

		/				
--	--	---	--	--	--	--



**RABE**



## Important pour la commande de pièces de rechange

Lors de chaque commande de pièces, veuillez nous communiquer les données suivantes:

1. Type de la machine (gravé sur la plaque d'identification).
2. Numéro de série de la machine (gravé sur la Plaque d'identification et le bâti).
3. Numéro de pièce.
4. La quantité nécessaire de pièces de rechange.

## Important for ordering spare parts

Please give the following information whenever you order spare parts:

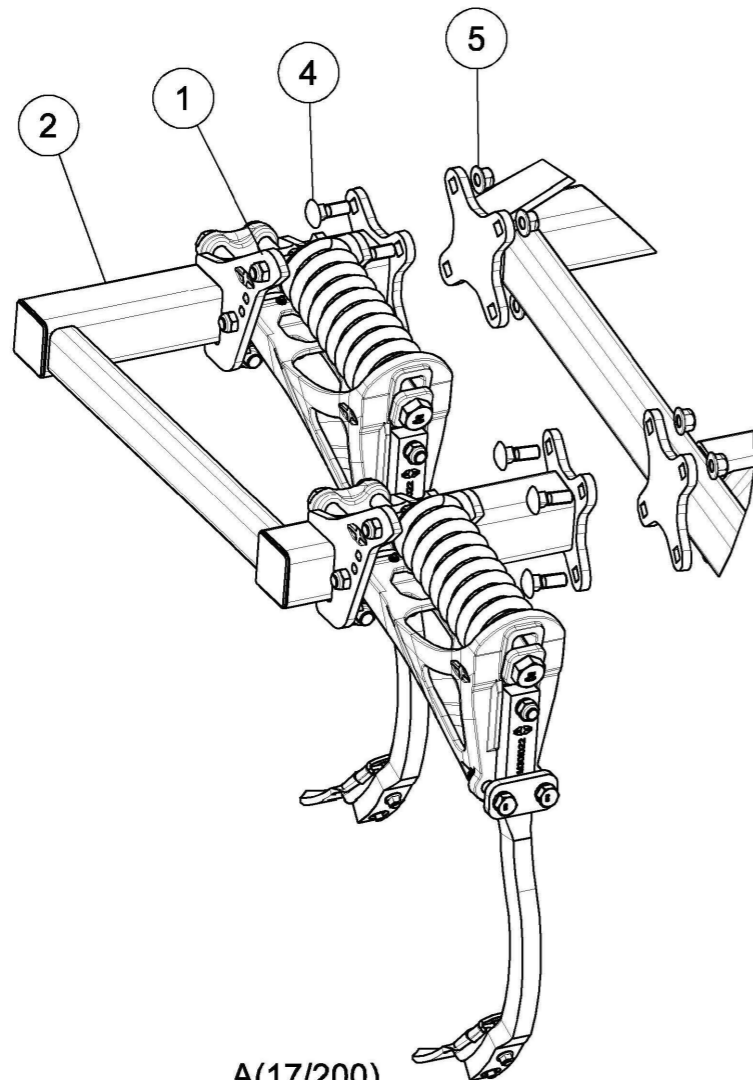
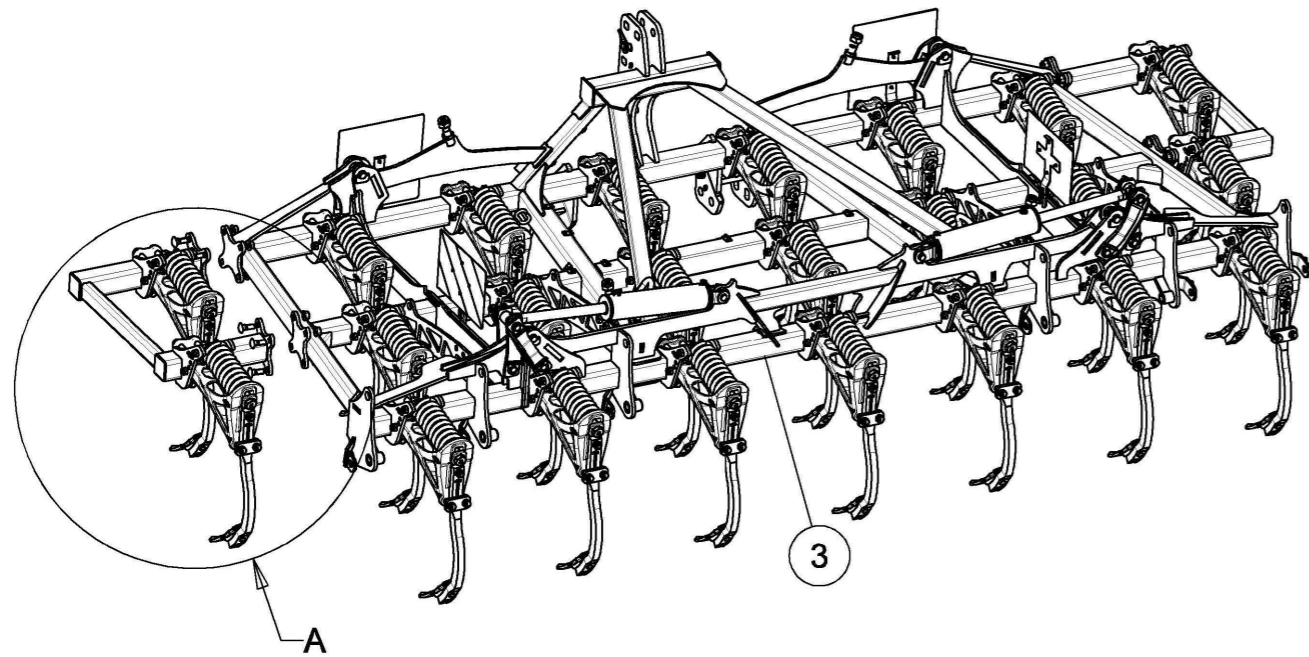
1. Type of the machine (stamped on type plate)
2. Serial number (stamped on type plate and frame)
3. Part number.
4. The required quantity of the spare parts.

### Plaquette / Identification plate





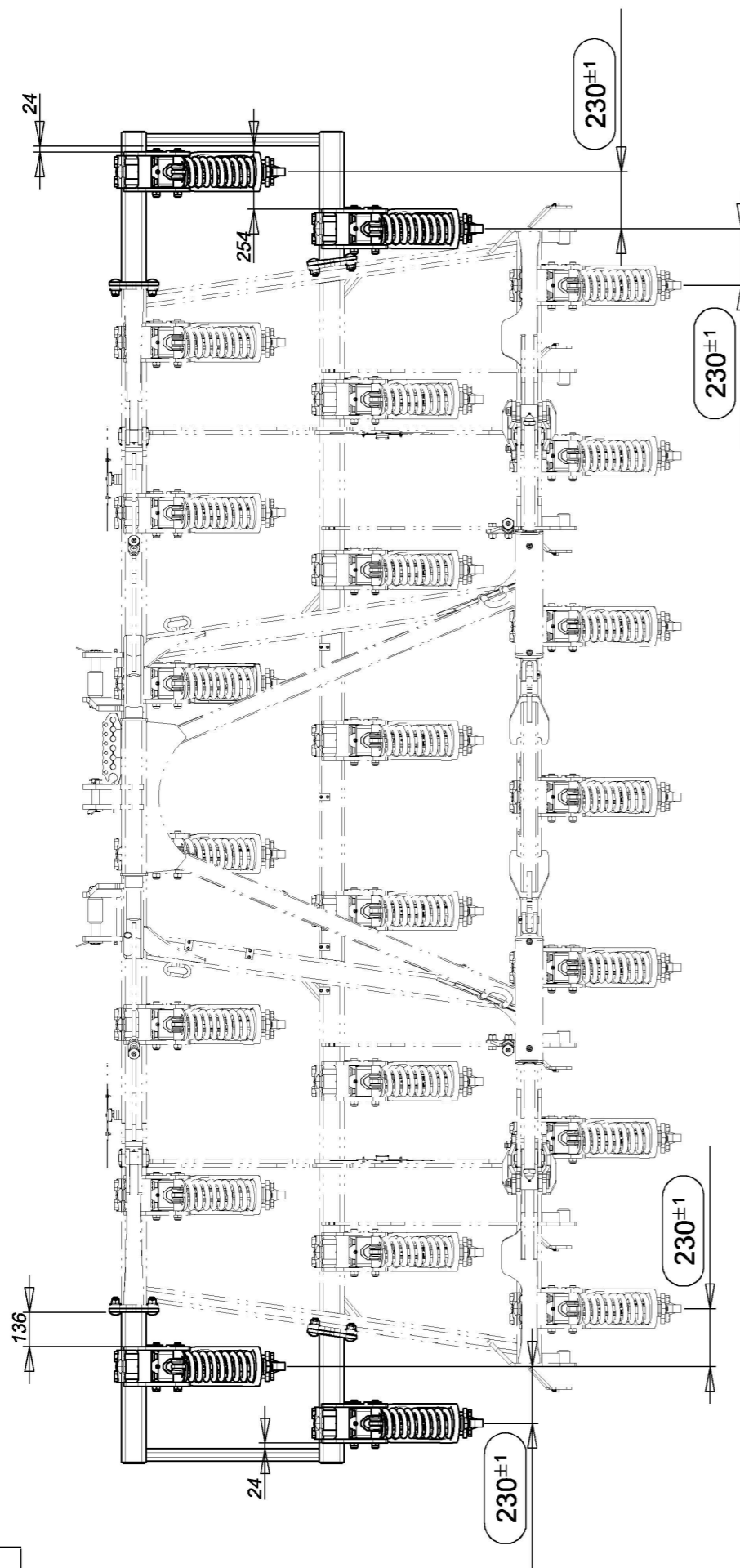
# Bluebird CL 5,30m - 23 dts - Pas 230



# Bluebird CL 5,30m - 23 dts - Pas 230

Repere	Quantite	Reference	Designation
1	4	6 432 500	Dent Eurochisel - 450kg - [ ] 100x100 Eurochisel tine - 450kg - [ ] 100x100
2	2	6 432 563	Rallonge d'aile gauche Bluebird CL 230
3	1	571 944	Bluebird CL 4,40m - 19 dts - Pas 230
4	16	M 230 003	Vis TRCC M20x 60 - 8.8 ZNBL DIN603 Screw TRCC M20x 60 - 8.8 ZNBL
5	16	VJ 145	Écrou HEFR M20 écrasé 8 ZNBL Collar nut HEFR M20 crushed 8 ZNBL

# Bluebird CL 5,30m - 23 dts - Pas 230



572 353 (2/2)

18-Oct-13

Revision : B  
M a J :

# Bluebird CL 5,30m - 23 dts - Pas 230

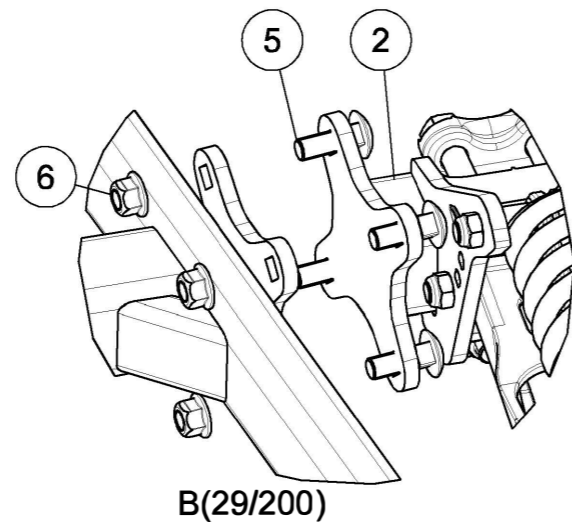
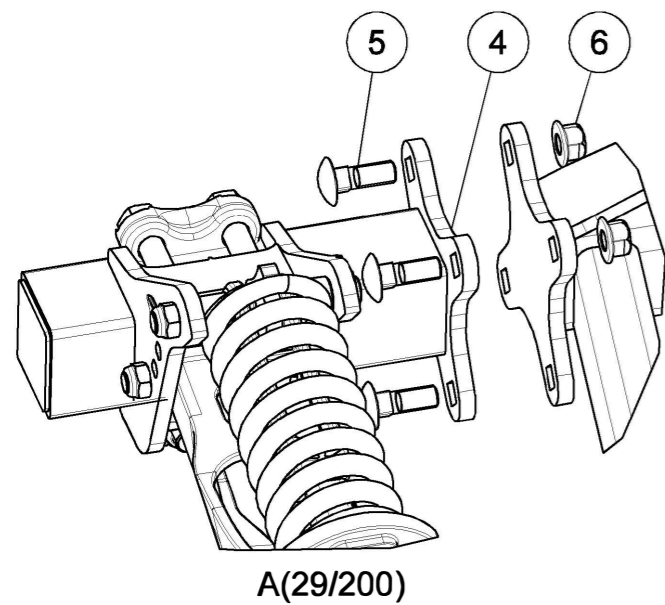
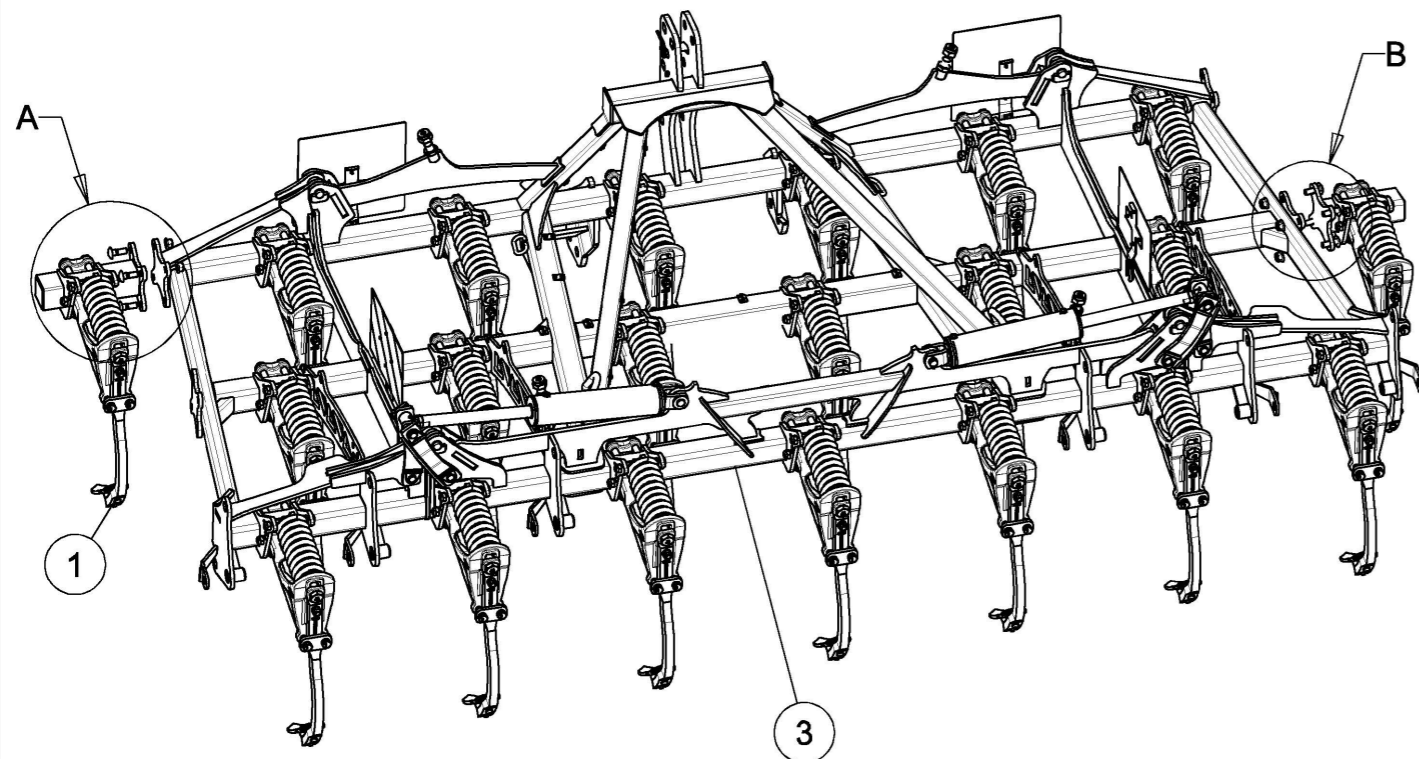
Repere	Quantite	Reference	Designation
1	4	6 432 500	Dent Eurochisel - 450kg - [ ] 100x100 Eurochisel tine - 450kg - [ ] 100x100
2	2	6 432 563	Rallonge d'aile Bluebird CL
3	1	571 944	Bluebird CL 4,40m - 19 dts - Pas 230
4	16	M 230 003	Vis TRCC M20x 60 - 8.8 ZNBL DIN603 Screw TRCC M20x 60 - 8.8 ZNBL
5	16	VJ 145	Ecrou HEFR M20 écrasé 8 ZNBL Collar nut HEFR M20 crushed 8 ZNBL

18-Oct-13

Revision : B  
M a J :

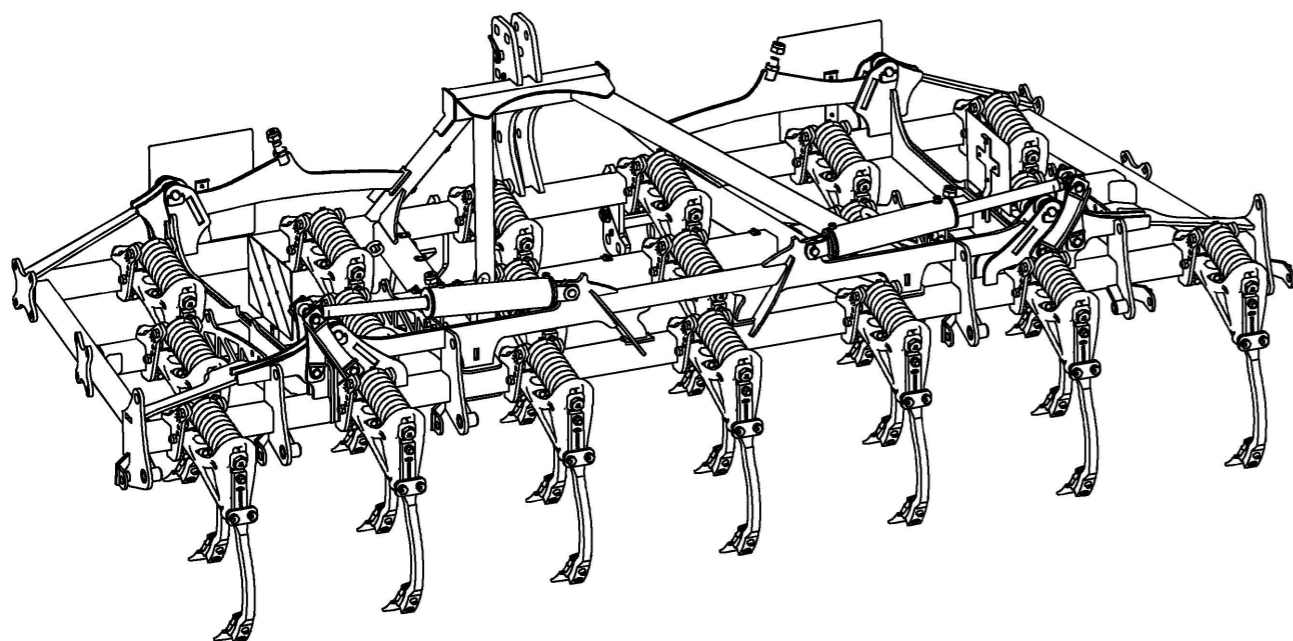
572 353 (2/2)

# Bluebird CL 4,85m - 21 dts - Pas 230



# Bluebird CL 4,85m - 21 dts - Pas 230

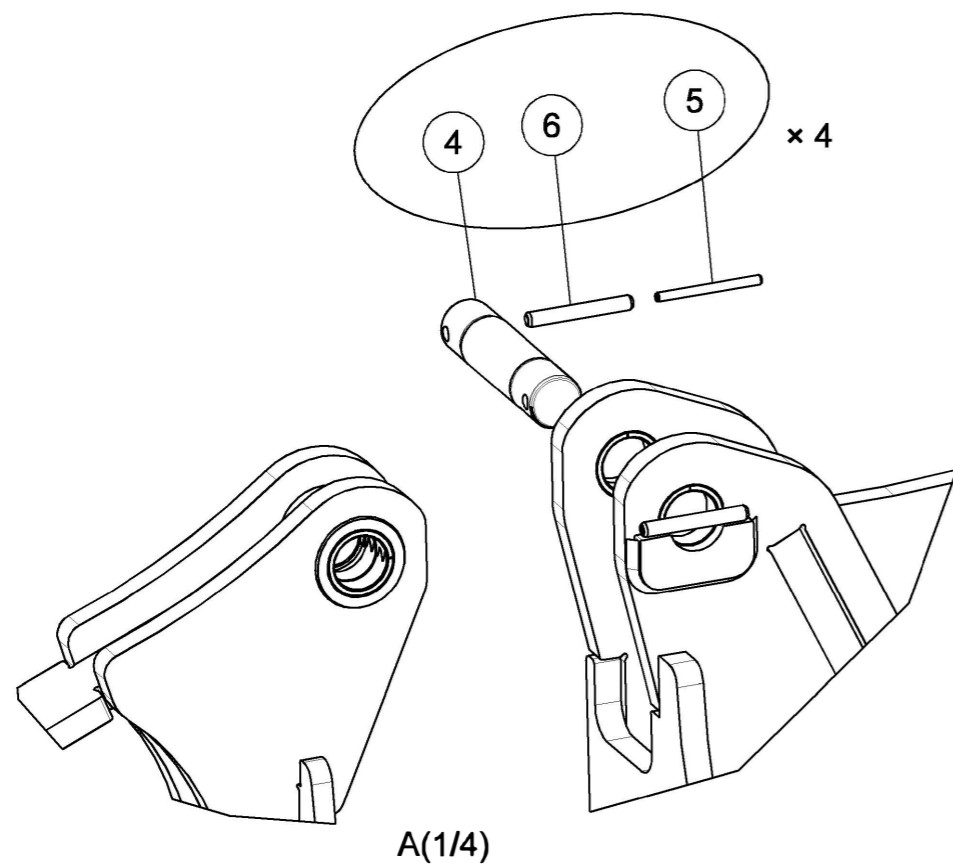
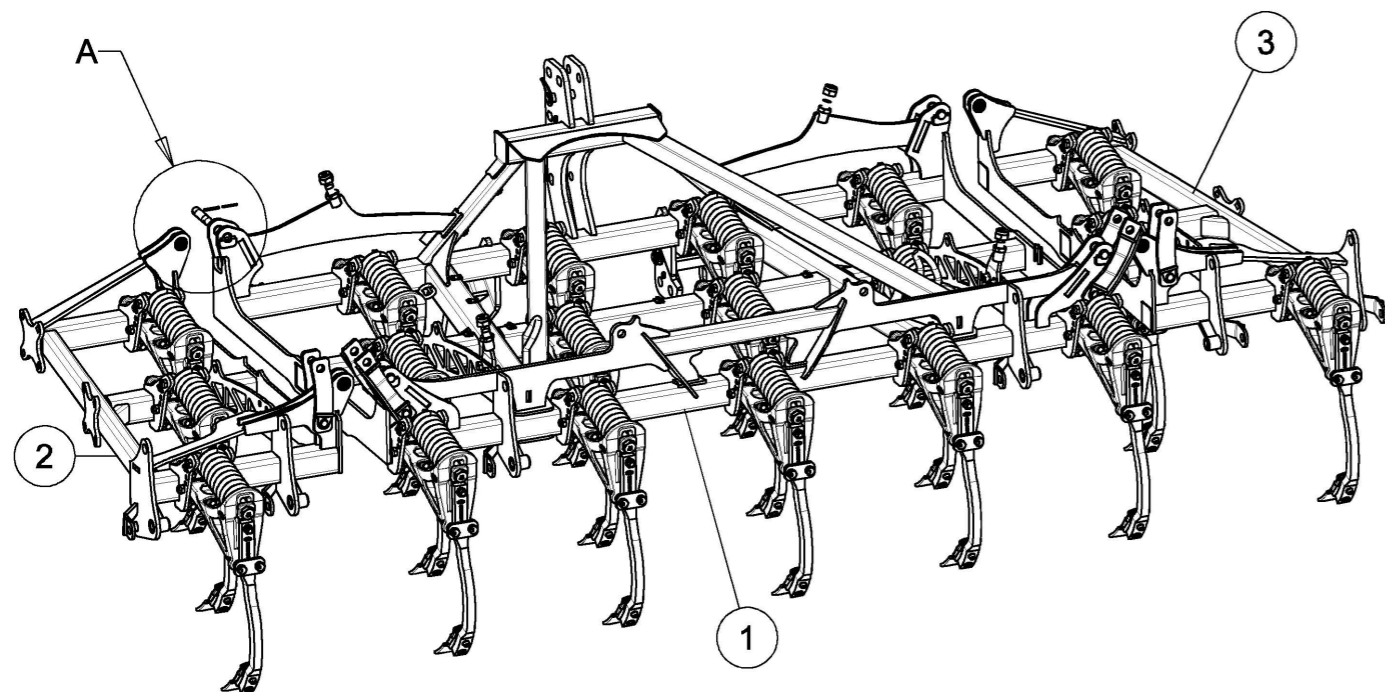
Repere	Quantite	Reference	Designation
1	2	6 432 500	Dent Eurochisel - 450kg - [ ] 100x100 Eurochisel tine - 450kg - [ ] 100x100
2	1	6 432 729	Rallonge 1 dent
3	1	571 944	Bluebird CL 4,40m - 19 dts - Pas 230
4	1	6431223	Rallonge 1 dent Lg: 375 mm
5	8	M 230 003	Vis TRCC M20x 60 - 8.8 ZNBL DIN603 Screw TRCC M20x 60 - 8.8 ZNBL
6	8	VJ 145	Ecrou HEFR M20 écrasé 8 ZNBL Collar nut HEFR M20 crushed 8 ZNBL

**Bluebird CL 4,40m - 19 dts - Pas 230****Bluebird CL 4,40m - 19 dts - Pas 230**

<i>Repere</i>	<i>Quantité</i>	<i>Reference</i>	<i>Designation</i>
1	1	1 221 289	Ensemble réfléchissant 423 x 287 gauche horizontal
2	1	1 221 290	Ensemble réfléchissant 423 x 287 droit horizontal
3	1	1 221 293	Ensemble réfléchissant 423 x 423 gauche
4	1	1 221 294	Ensemble réfléchissant 423 x 423 droit
5	1	6 432 523	Châssis central Bluebird CL 230
6	1	6 432 547	Aile gauche Bluebird CL 230
7	1	6 432 554	Aile droite Bluebird CL 230
8	2	6 432 745	Axe soude Du30 Lst74 Lu62
9	2	6 432 746	Axe soude Du30 Lst169 Lu141
10	4	6430701	Axe de repliage à plat Ø 30
11	2	M 500 406	Vérin DE 100X 45C392 EAF681 Double acting ram 100x45C392 EAF681
12	8	SP 00 348	Goupille elastique epaisse - 5x60 mm Thick roll pin - 5x60 mm
13	2	VJ 145	Ecrou HEFR M20 écrasé 8 ZNBL Collar nut HEFR M20 crushed 8 ZNBL
14	10	VL 223	Goupille elastique epaisse - 8x60 mm Thick roll pin - 8x60 mm



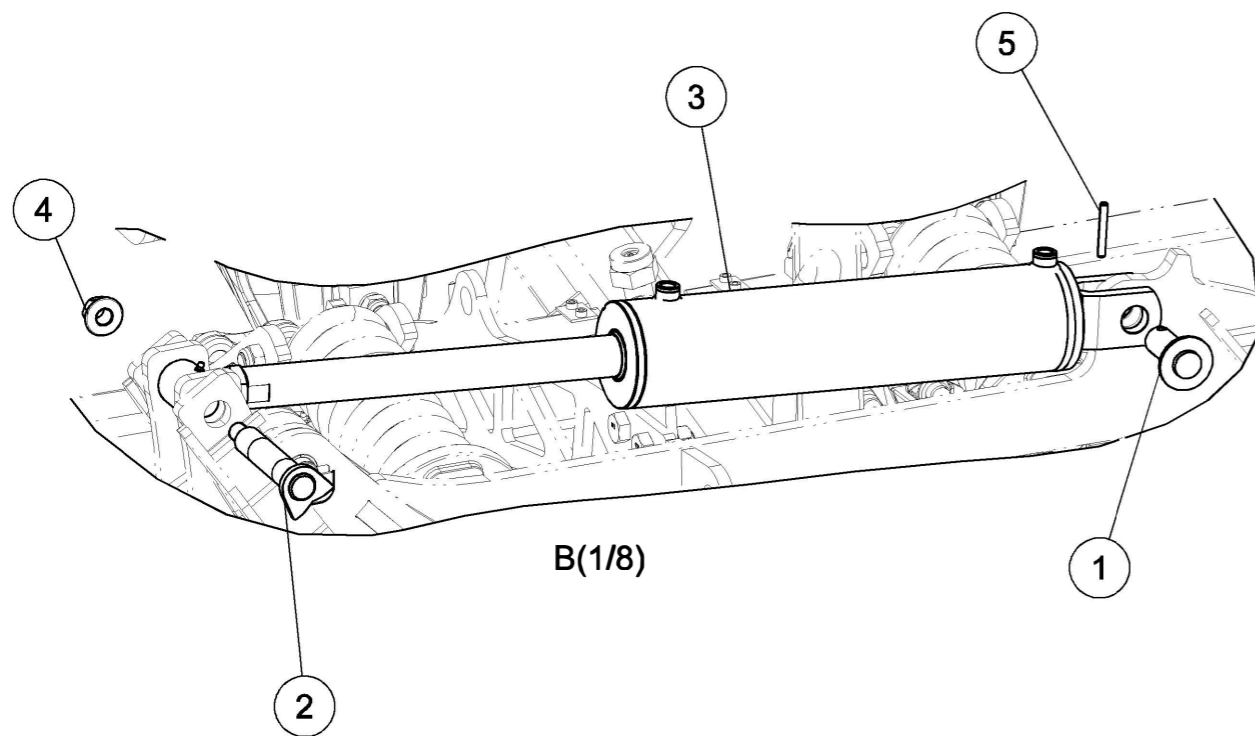
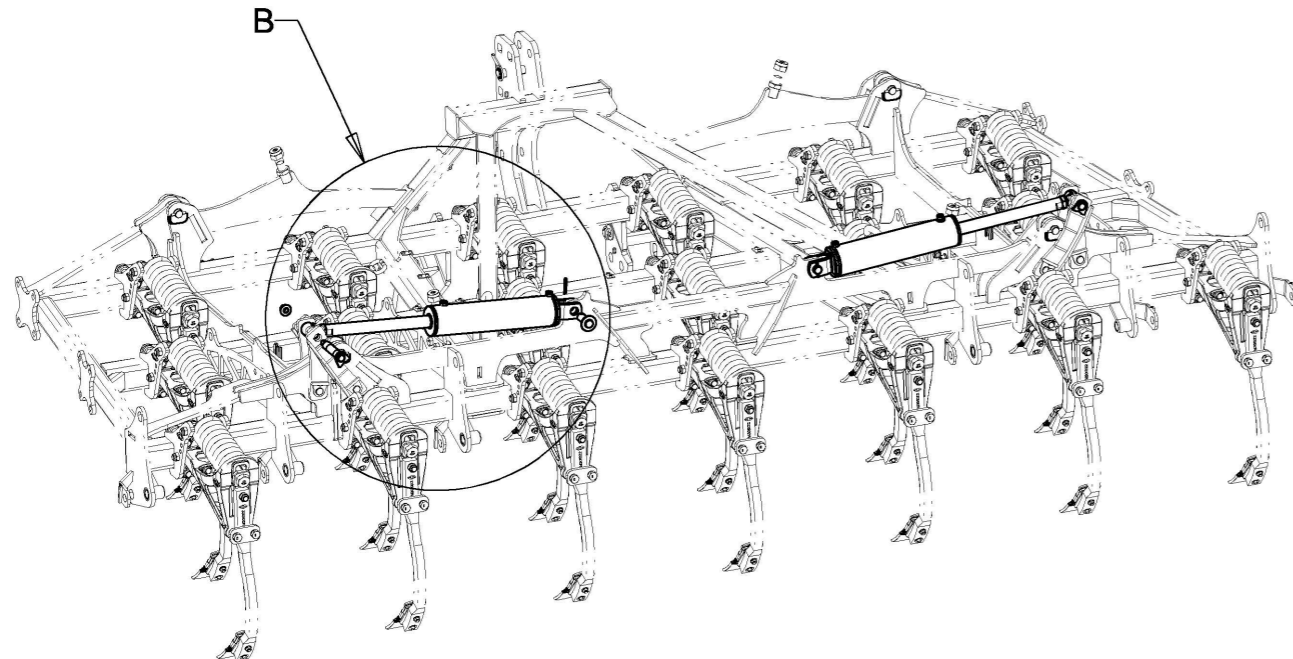
# Bluebird CL 4,40m - 19 dts - Pas 230



# Bluebird CL 4,40m - 19 dts - Pas 230

Repere	Quantité	Reference	Designation
1	1	6 432 523	Châssis central Bluebird CL 230
2	1	6 432 547	Aile gauche Bluebird CL 230
3	1	6 432 554	Aile droite Bluebird CL 230
4	4	6430701	Axe de repliage à plat Ø 30
5	8	SP 00 348	Goupille elastique epaisse - 5x60 mm Thick roll pin - 5x60 mm
6	8	VL 223	Goupille elastique epaisse - 8x60 mm Thick roll pin - 8x60 mm

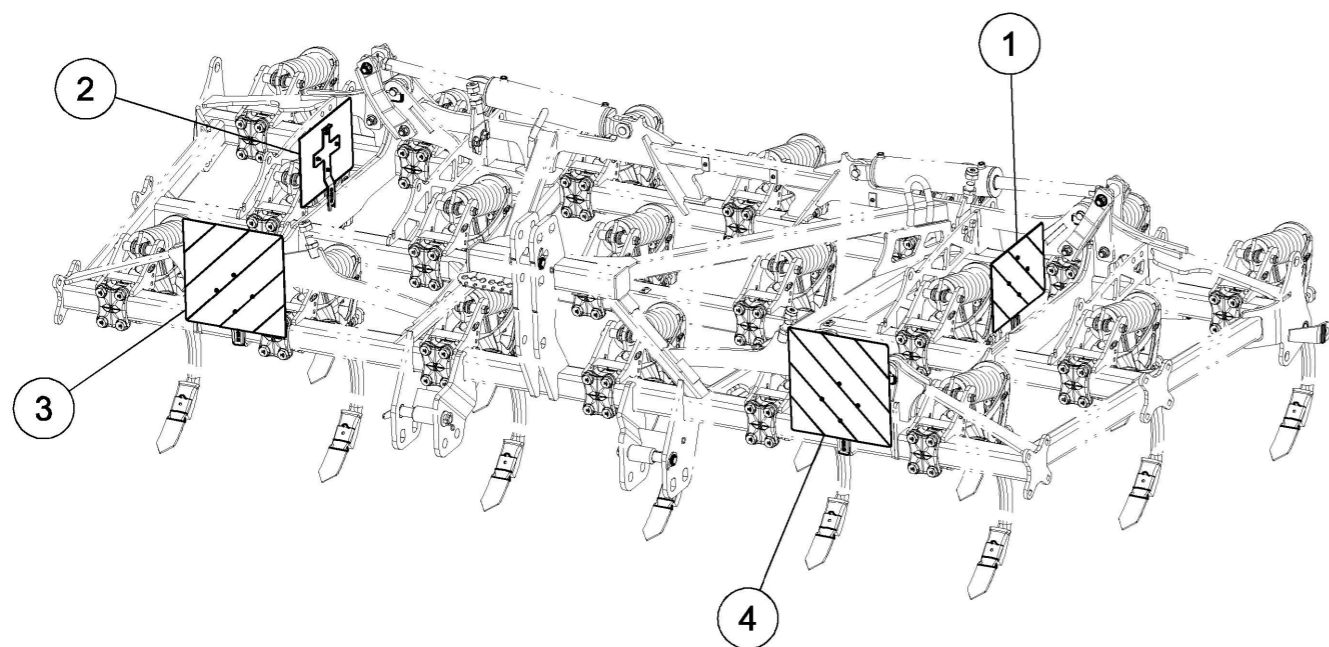
# Bluebird CL 4,40m - 19 dts - Pas 230



# Bluebird CL 4,40m - 19 dts - Pas 230

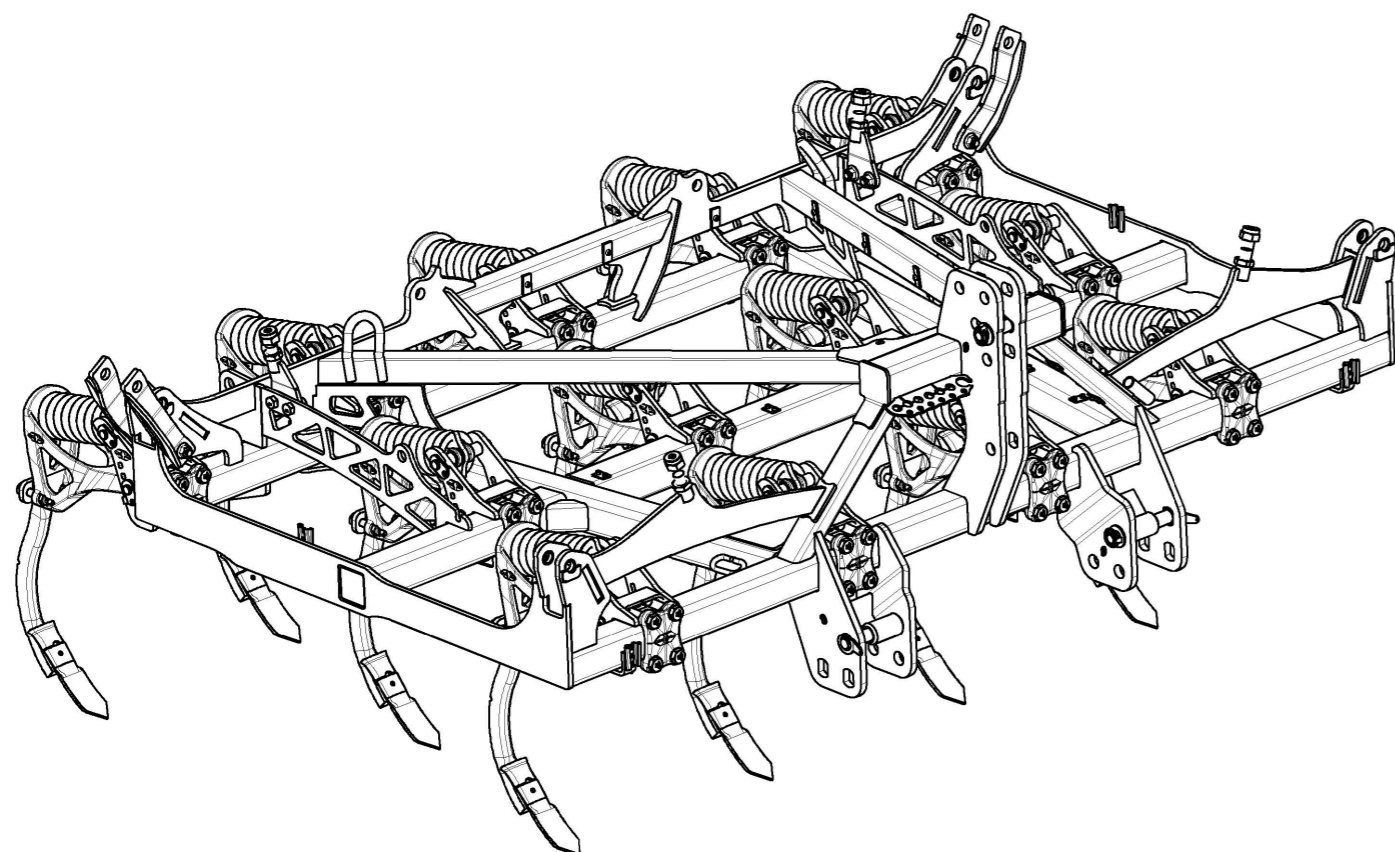
Repere	Quantité	Reference	Designation
1	2	6 432 745	Axe soude Du30 Lst74 Lu62
2	2	6 432 746	Axe soude Du30 Lst169 Lu141
3	2	M 500 406	Vérin DE 100X 45C392 EAF681 Double acting ram 100x45C392 EAF681
4	2	VJ 145	Ecrou HEFR M20 écrasé 8 ZNBL Collar nut HEFR M20 crushed 8 ZNBL
5	10	VL 223	Goupille elastique epaisse - 8x60 mm Thick roll pin - 8x60 mm

# Bluebird CL 4,40m - 19 dts - Pas 230



# Bluebird CL 4,40m - 19 dts - Pas 230

<i>Repere</i>	<i>Quantité</i>	<i>Reference</i>	<i>Designation</i>
1	1	1 221 289	Ensemble réfléchissant 423 x 287 gauche horizontal
2	1	1 221 290	Ensemble réfléchissant 423 x 287 droit horizontal
3	1	1 221 293	Ensemble réfléchissant 423 x 423 gauche
4	1	1 221 294	Ensemble réfléchissant 423 x 423 droit

**Châssis central Bluebird CL 230**

6 432 523 (1/6)

14-Jan-14

Revision : C  
M a J :**Châssis central Bluebird CL 230**

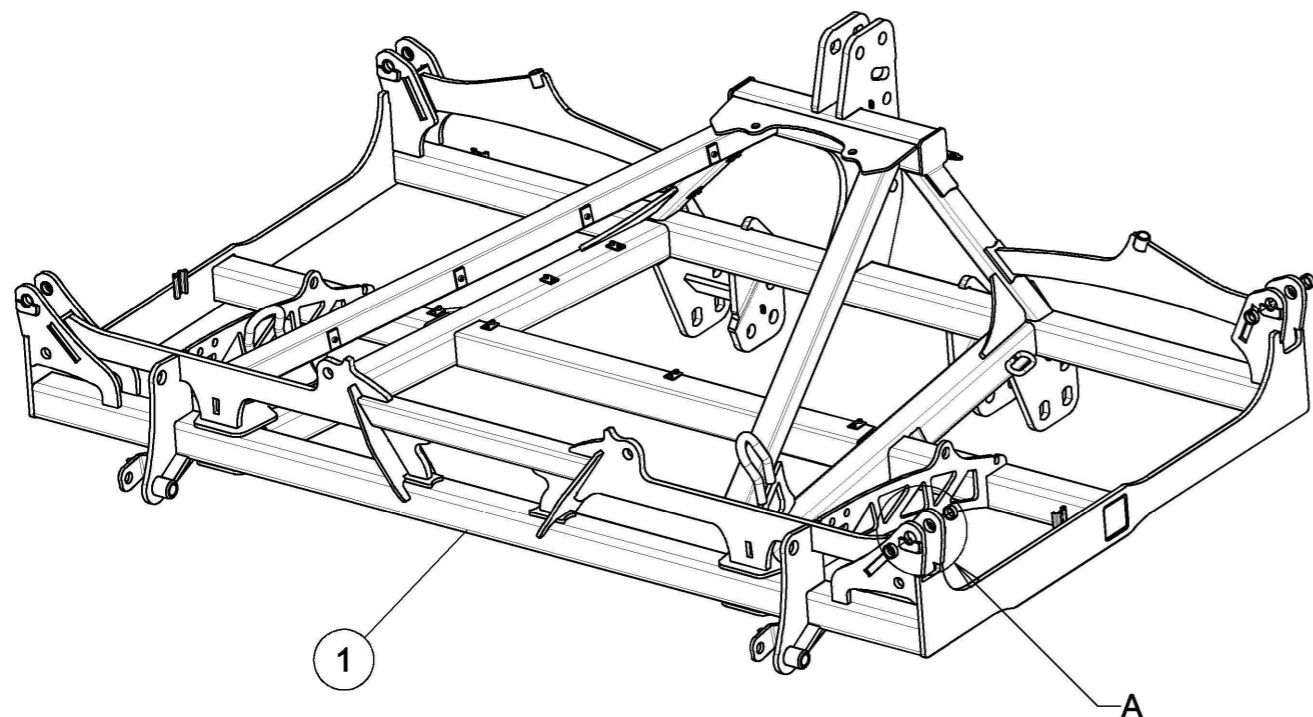
<i>Repere</i>	<i>Quantite</i>	<i>Reference</i>	<i>Designation</i>
1	13	6 432 500	Dent Eurochisel - 450kg - □100 Eurochisel tine - 450kg - [ ] 100x100
2	4	6 432 523 A	Butée de repliage
3	1	6 432 524	Chassis central Bluebird CL 230
4	1	6 432 715	Tole butée repliage
5	1	6 432 716	Tole butée repliage
6	1	6 432 727	Vis butée repliage
7	3	6 432 728	Vis de butée de repliage
8	2	6 432 746	Axe soude Du30 Lst169 Lu141
9	2	6 432 748	Bielle de repliage avec arretoir
10	2	6 432 749	Bielle de repliage Ø30
11	1	6 432 860	Broche attelage 3 point montée
12	2	6 432 862	Broche att. Inf. CAT III N & III monté
13	1	6 432 863	Goupille clips DIN10x45 + chaine 20 maillons
14	2	6 432 864	Goupille Clips DIN 10x45 + chaine 8 maillons
15	2	G1431	Bague adaptation attelage Cat. III 3 point linkage bushing
16	8	M260038	Bagues acier Ø 38 x 30 x 15 Steel bushing Ø 38 x 30 x 15
17	4	VI 33 03	Vis H M20x 50 - 8.8 Brut DIN933 Screw H M20x 50 - 8.8 Black
18	4	VI 49 12	Vis FHC M8x 20 - 10.9 ZNBL DIN7991 Screw FHC M8x 20 - 10.9 ZNBL
19	6	VJ 145	Ecrou HEFR M20 écrasé 8 ZNBL Collar nut HEFR M20 crushed 8 ZNBL
20	4	VJ 409	Ecrou Hm M30 - pas 350 Nut Hm M30 - thread 350
21	7	VK 513	Rondelle plate moyenne MU30 Flat washer medium MU30

14-Jan-14

Revision : C  
M a J :

6 432 523 (1/6)

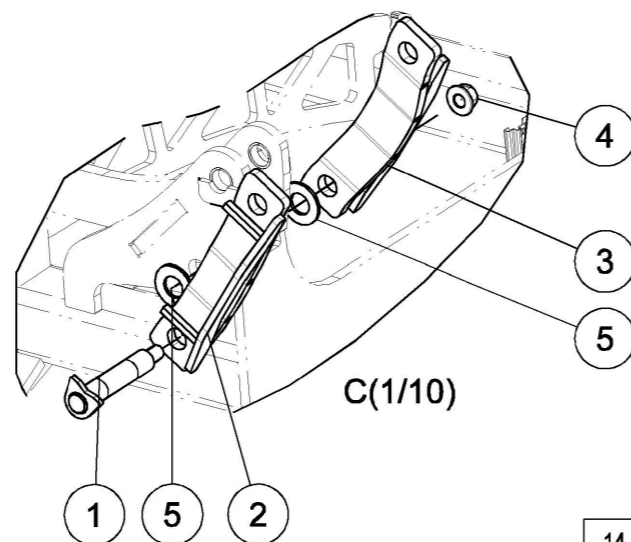
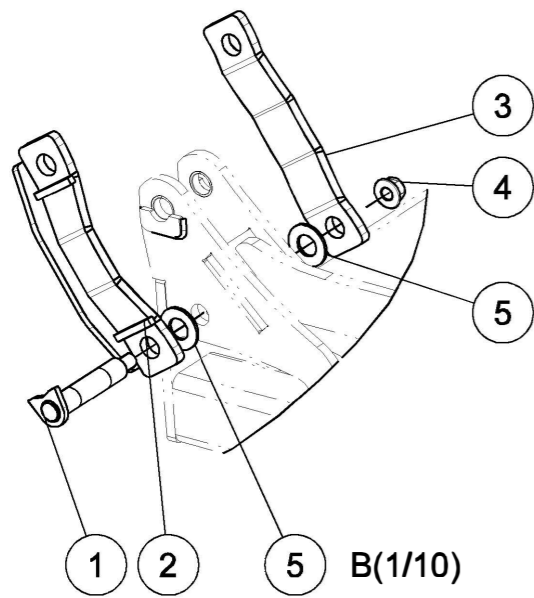
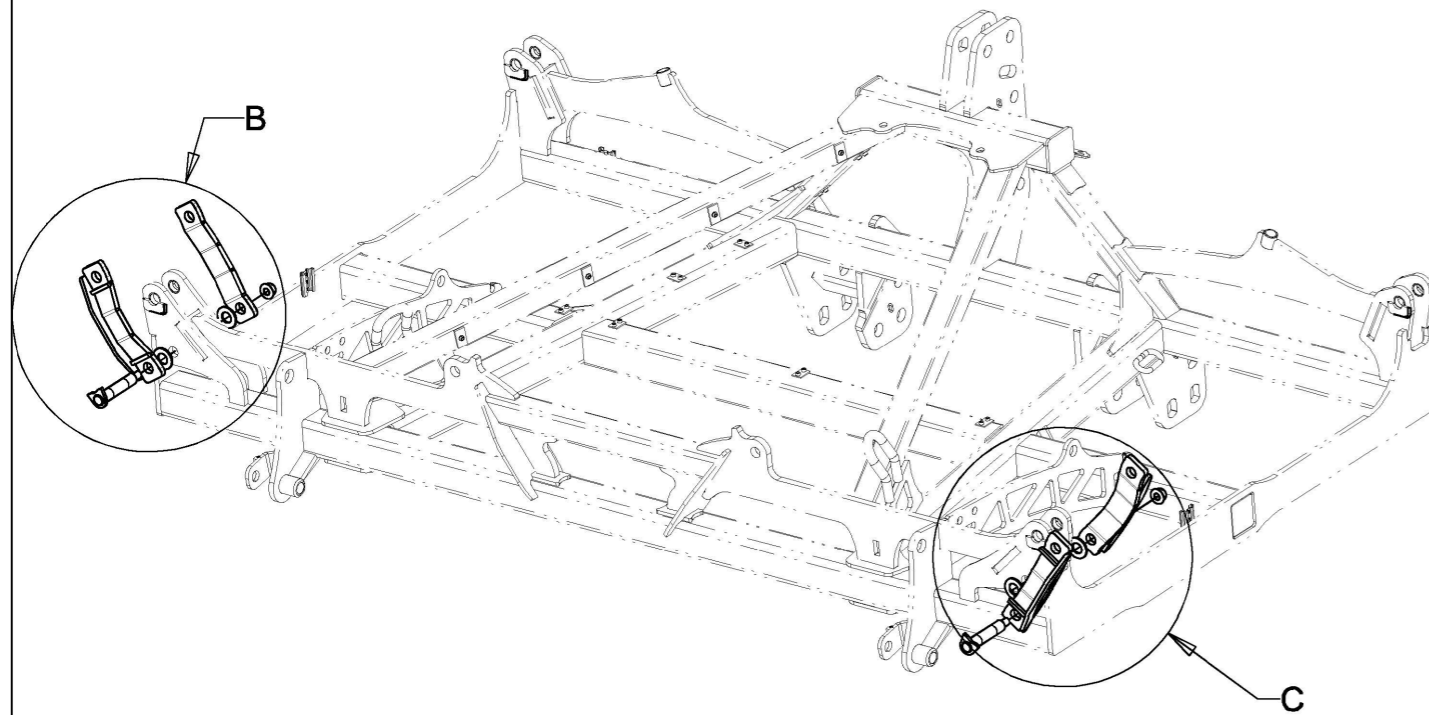
# Châssis central Bluebird CL 230



# Châssis central Bluebird CL 230

<i>Repere</i>	<i>Quantité</i>	<i>Reference</i>	<i>Designation</i>
1	1	6 432 524	Châssis central Bluebird CL 230
2	8	M260038	Bagues acier Ø 38 x 30 x 15 Steel bushing Ø 38 x 30 x 15

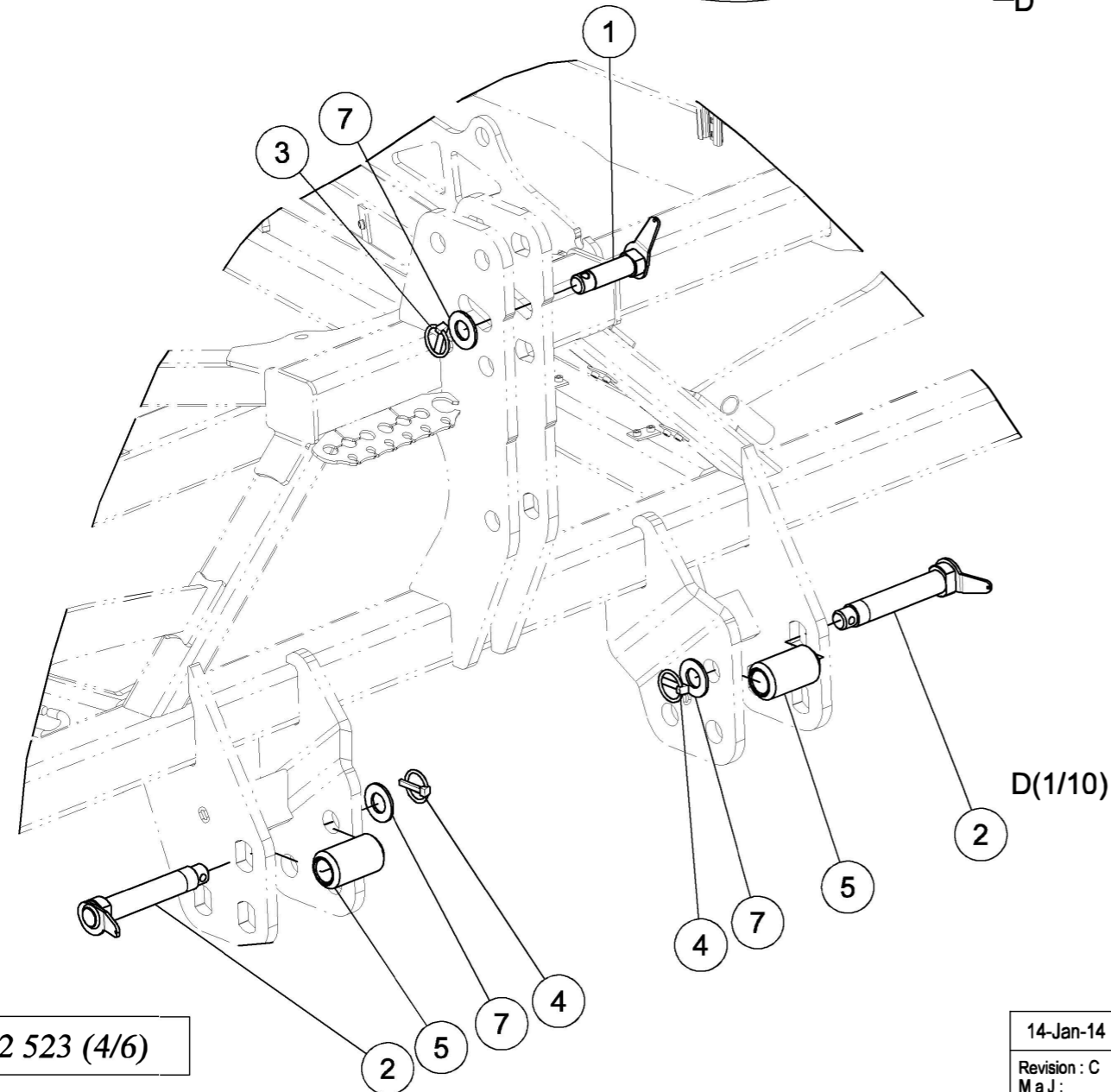
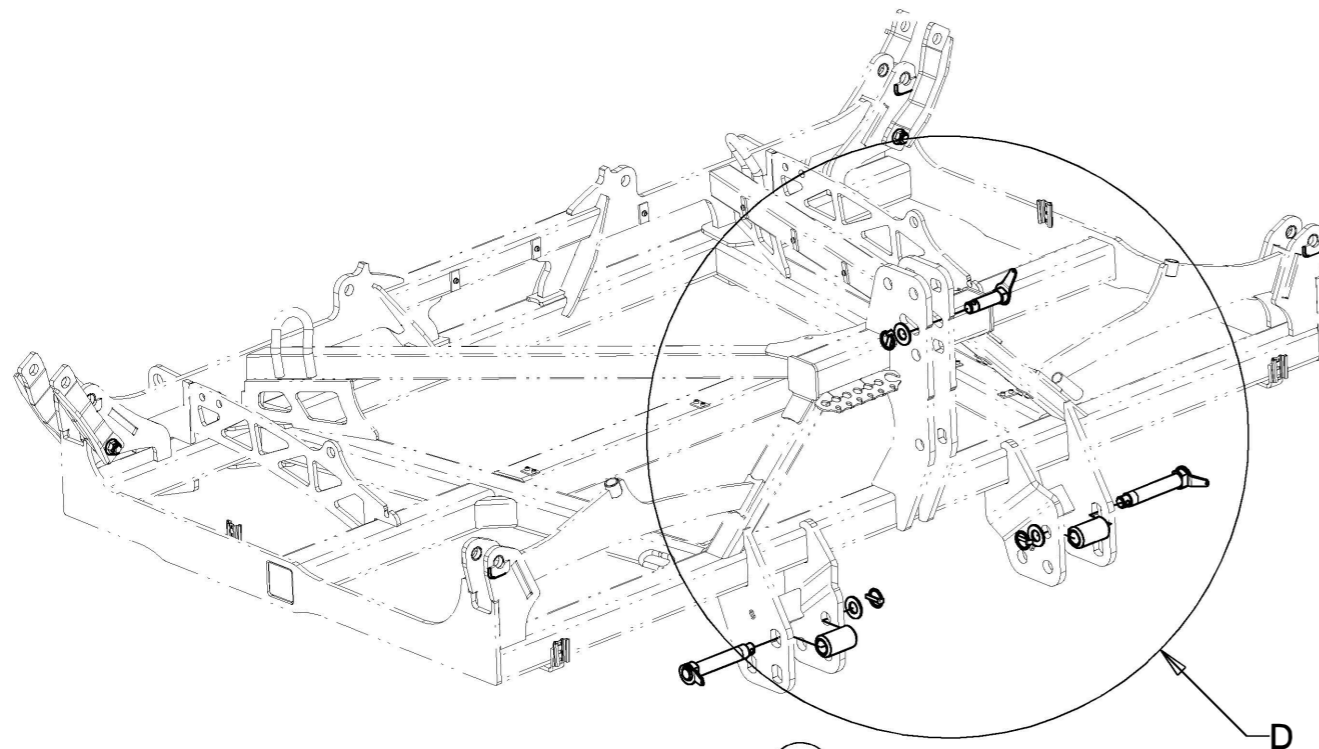
# Châssis central Bluebird CL 230



# Châssis central Bluebird CL 230

Repere	Quantité	Reference	Designation
1	2	6 432 746	Axe soude Du30 Lst169 Lu141
2	2	6 432 748	Bielle de repliage avec arretoir
3	2	6 432 749	Bielle de repliage Ø30
4	2	VJ 145	Ecrou HEFR M20 écrasé 8 ZNBL Collar nut HEFR M20 crushed 8 ZNBL
5	4	VK 513	Rondelle plate moyenne MU30 Flat washer medium MU30

# Châssis central Bluebird CL 230



6 432 523 (4/6)

14-Jan-14  
Revision : C  
M a J :

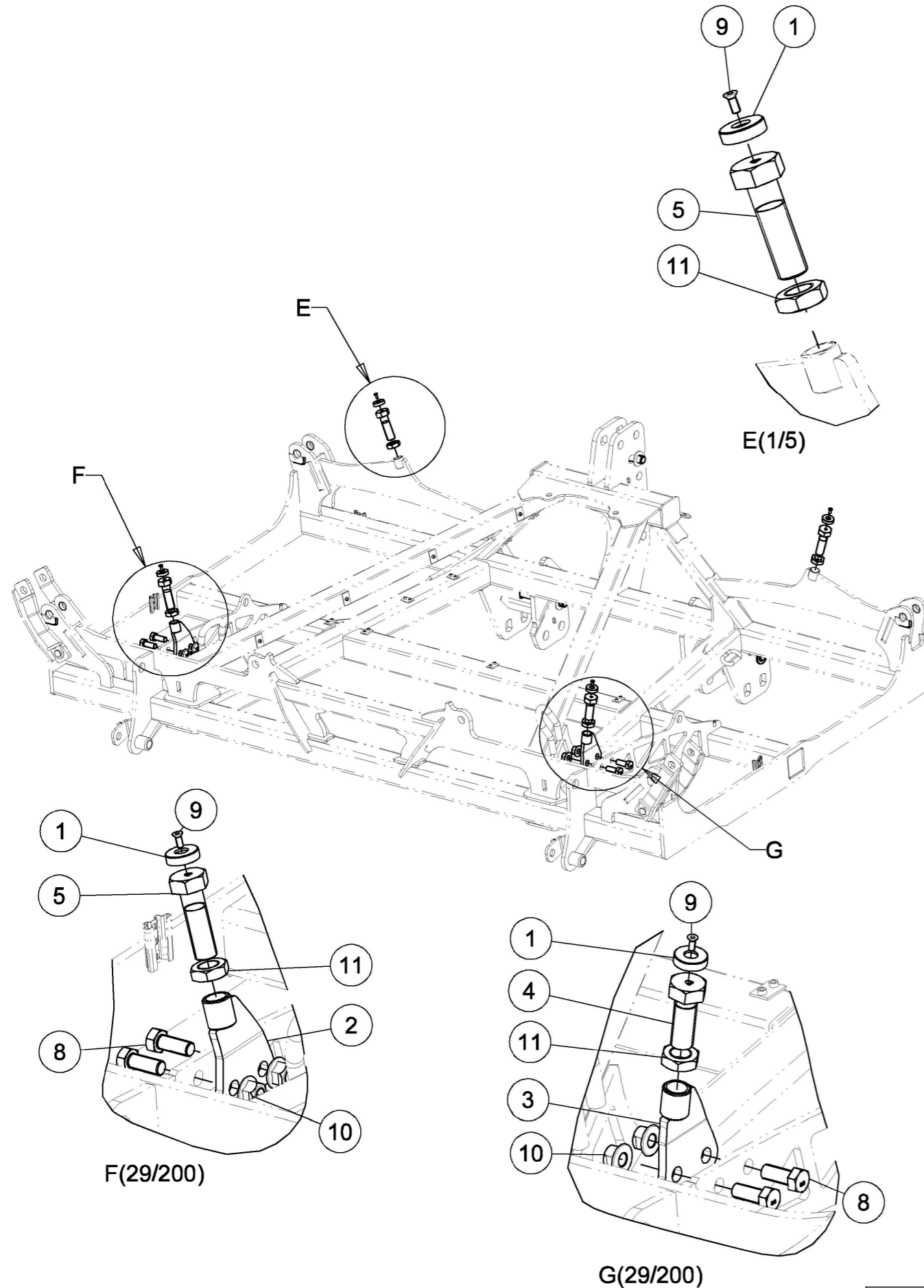
# Châssis central Bluebird CL 230

Repere	Quantité	Reference	Designation
1	1	6 432 860	Broche attelage 3 point montée
2	2	6 432 862	Broche att. Inf. CAT III N & III monté
3	1	6 432 863	Goupille clips DIN10x45 + chaine 20 maillons
4	2	6 432 864	Goupille Clips DIN 10x45 + chaine 8 maillons
5	2	G1431	Bague adaptation attelage Cat. III 3 point linkage bushing
6	2	VJ 145	Ecrou HEFR M20 écrasé 8 ZNBL Collar nut HEFR M20 crushed 8 ZNBL
7	7	VK 513	Rondelle plate moyenne MU30 Flat washer medium MU30

14-Jan-14  
Revision : C  
M a J :

6 432 523 (4/6)

# Châssis central Bluebird CL 230



6 432 523 (5/6)

14-Jan-14

Revision : C  
M a J :

# Châssis central Bluebird CL 230

Repere	Quantité	Reference	Designation
1	4	6 432 523 A	Butée de repliage
2	1	6 432 715	Tole butée repliage
3	1	6 432 716	Tole butée repliage
4	1	6 432 727	Vis butée repliage
5	3	6 432 728	Vis de butée de repliage
6	1	6 432 860	Broche attelage 3 point montée
7	2	6 432 862	Broche att. Inf. CAT III N & III monté
8	4	VI 33 03	Vis H M20x 50 - 8.8 Brut DIN933 Screw H M20x 50 - 8.8 Black
9	4	VI 49 12	Vis FHC M8x 20 - 10.9 ZNBL DIN7991 Screw FHC M8x 20 - 10.9 ZNBL
10	6	VJ 145	Ecrou HEFR M20 écrasé 8 ZNBL Collar nut HEFR M20 crushed 8 ZNBL
11	4	VJ 409	Ecrou Hm M30 - pas 350 Nut Hm M30 - thread 350

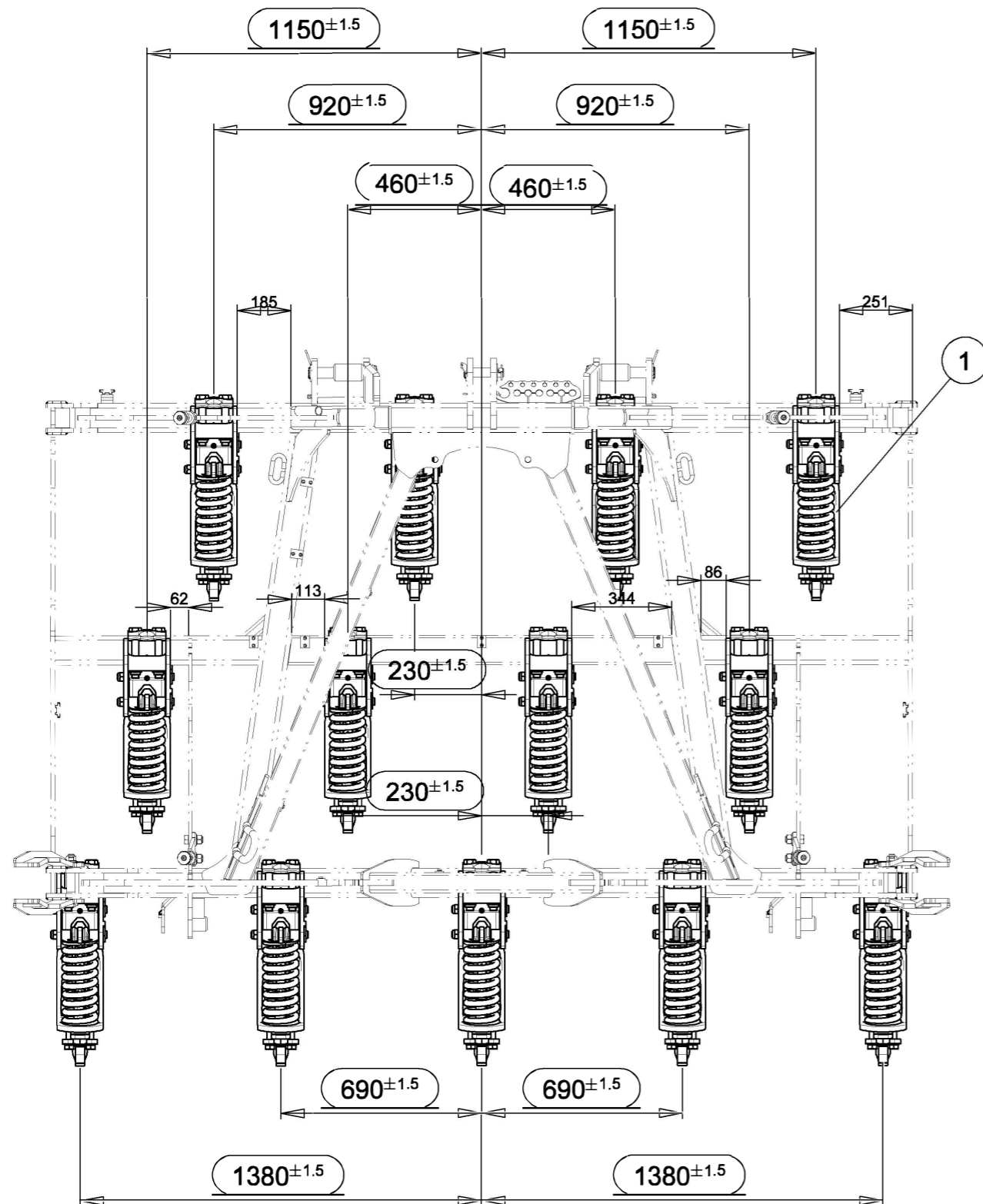
14-Jan-14

Revision : C  
M a J :

6 432 523 (5/6)



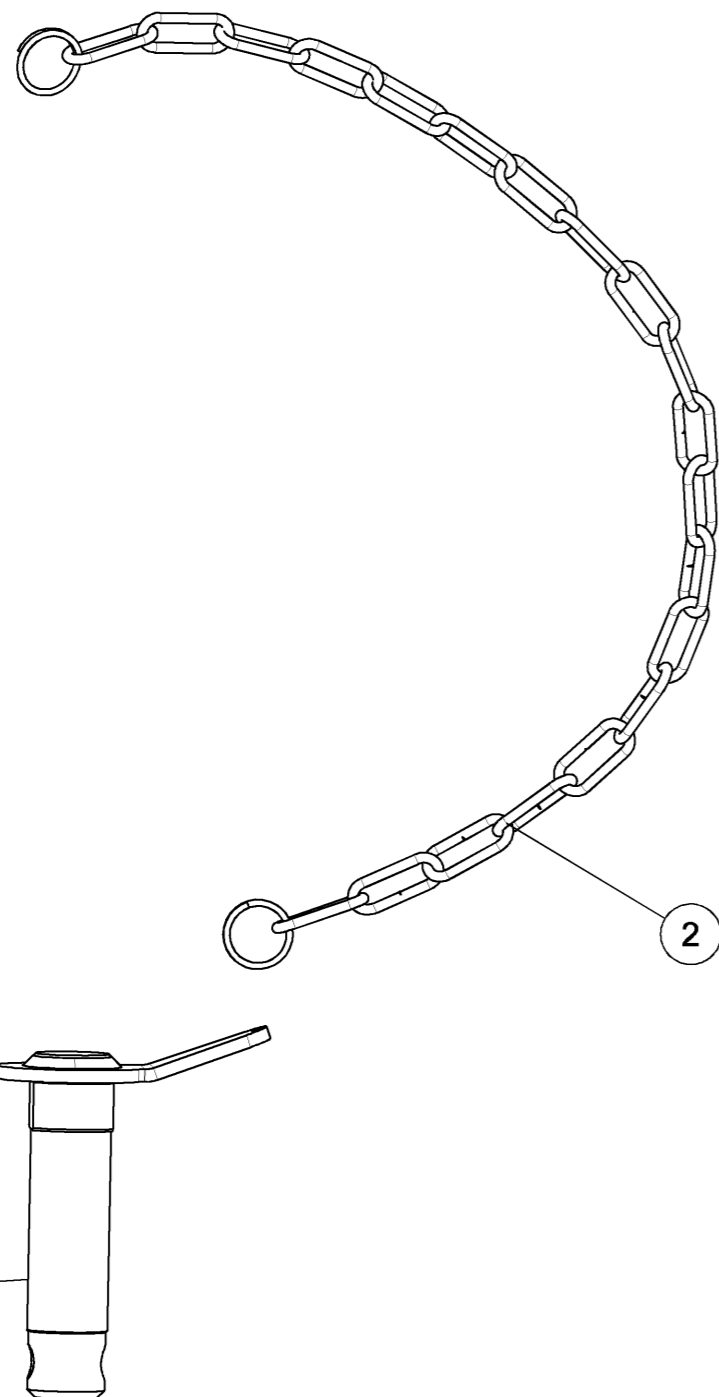
# Châssis central Bluebird CL 230



# Châssis central Bluebird CL 230

Repere	Quantité	Reference	Designation
1	13	6 432 500	Dent Eurochisel - 450kg - [ ] 100 Eurochisel tine - 450kg - [ ] 100x100

# Broche attelage 3 point montée

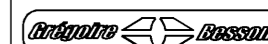


6 432 860 (1/1)

12-Jul-13

Revision :  
M a J :

# Broche attelage 3 point montée



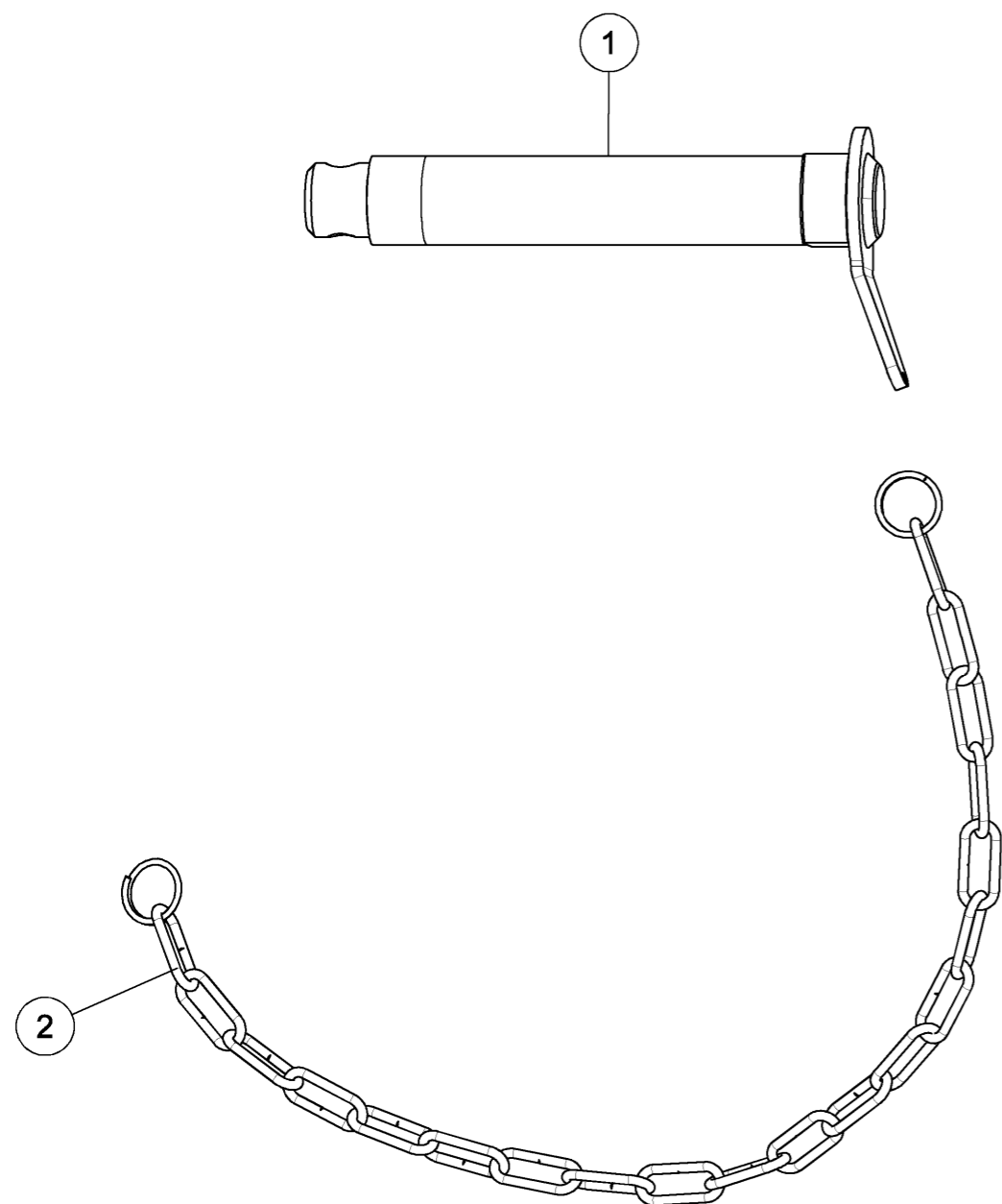
Repere	Quantité	Reference	Designation
1	1	1 122 873	Broche d'attelage 3em point RHAS 115 Top link pin RHAS 115
2	1	6 432 861	Chaîne longue 20 maillons + anneaux

12-Jul-13

Revision :  
M a J :

6 432 860 (1/1)

Broche att. Inf. CAT III N & III monté

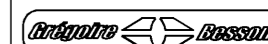


6 432 862 (1/1)

12-Jul-13

Revision :  
M a J :

Broche att. Inf. CAT III N & III monté



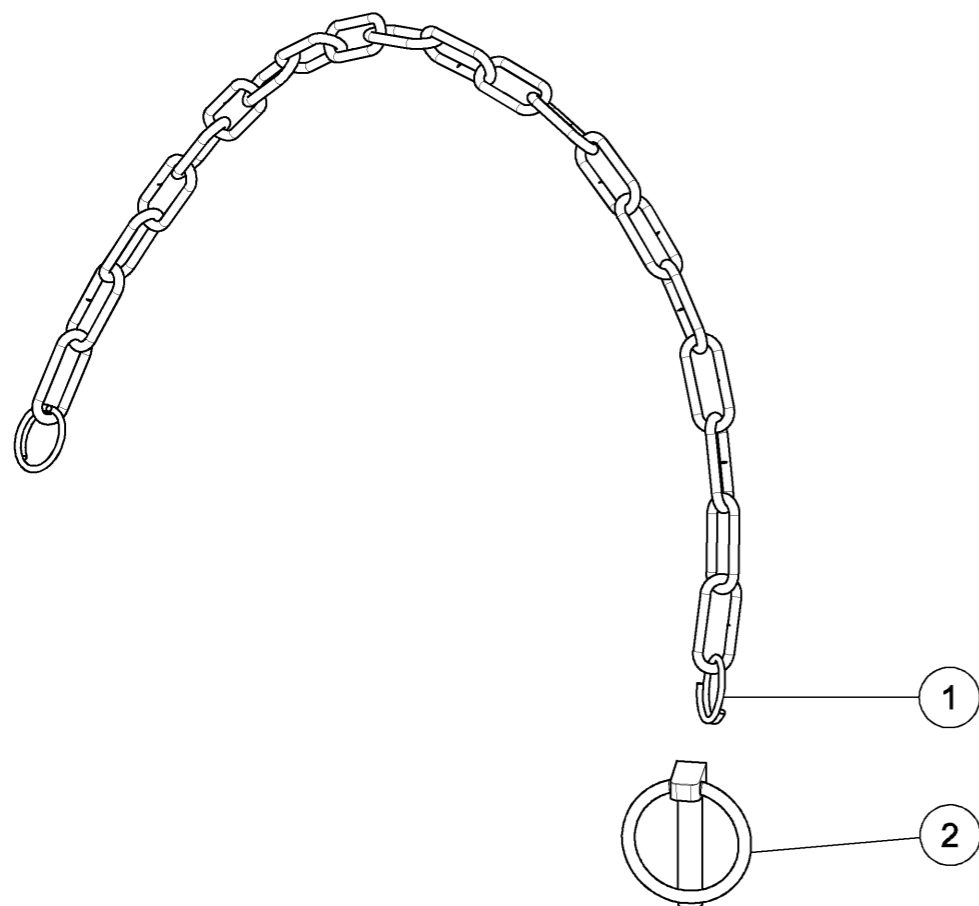
Repere	Quantité	Reference	Designation
1	1	6 640 222	Broche d'attelage inferieur cat III N & CAT III Top link pin RHAS 115
2	1	6 432 861	Chaîne longue 20 maillons + anneaux

12-Jul-13

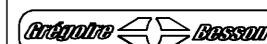
Revision :  
M a J :

6 432 862 (1/1)

Goupille clips DIN10x45 + chaine 20 maillons

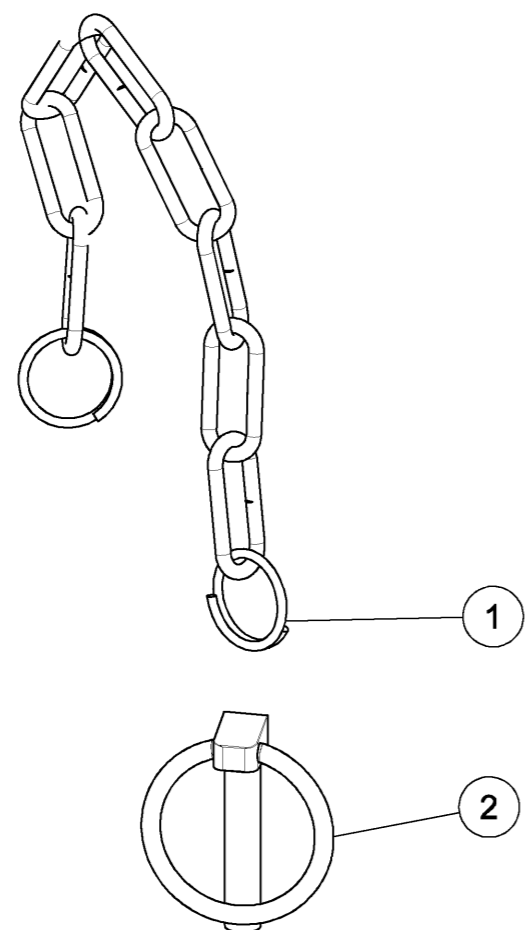


Goupille clips DIN10x45 + chaine 20 maillons

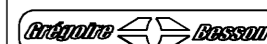


Repere	Quantite	Reference	Designation
1	1	6 432 861	Chaine longue 20 maillons + anneaux
2	1	VL 105	Goupille "Clips-surete" Dia10 Z Lynch pin "Clips-surete" Dia10 Z

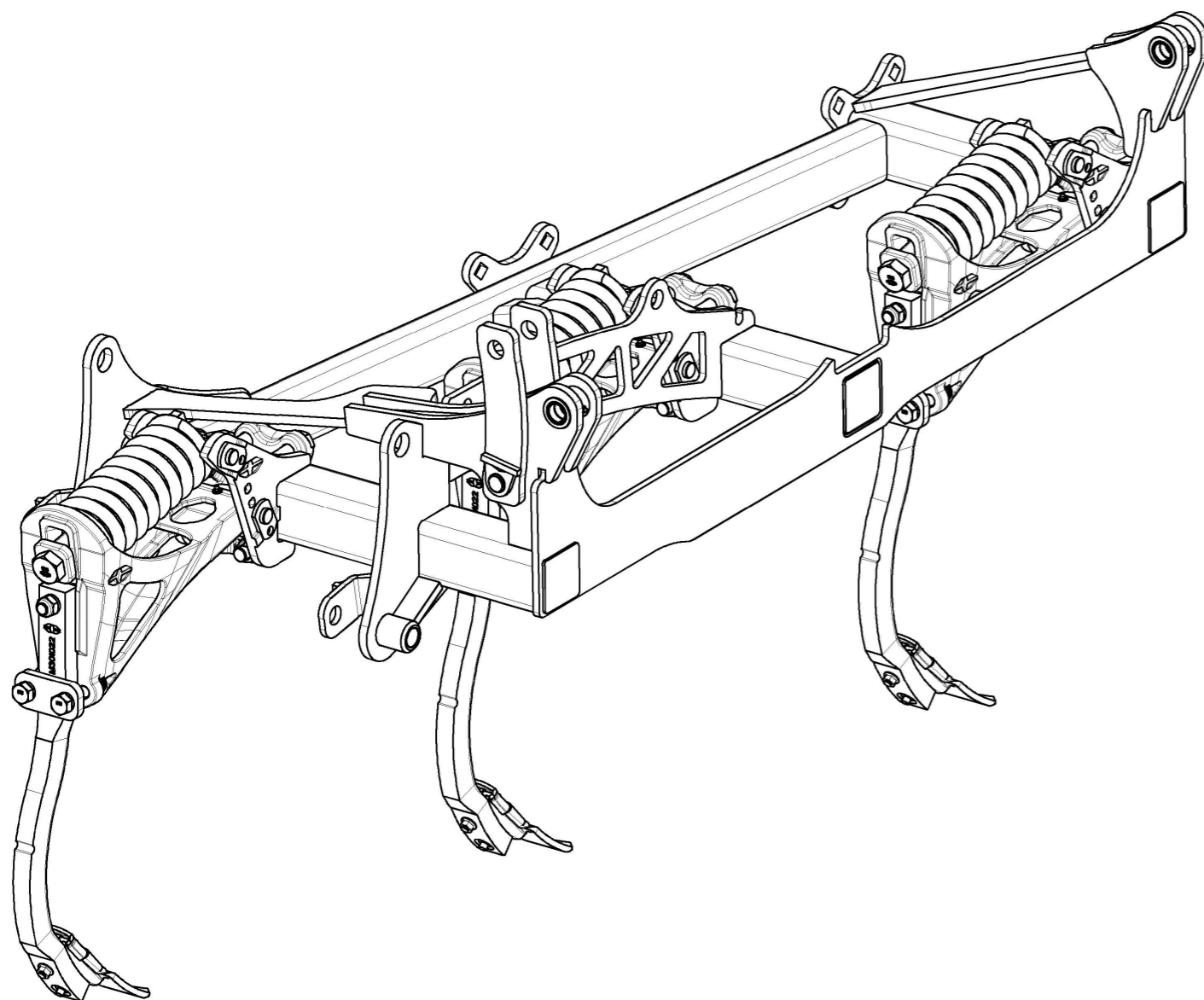
**Goupille Clips DIN 10x45 + chaine 8 maillons**



**Goupille Clips DIN 10x45 + chaine 8 maillons**



<i>Repere</i>	<i>Quantite</i>	<i>Reference</i>	<i>Designation</i>
1	1	6 432 865	Chaine courte 8 maillons + anneaux
2	1	VL 105	Goupille "Clips-surete" Dia10 Z Lynch pin "Clips-surete" Dia10 Z

**Aile gauche Bluebird CL 230**

6 432 547 (1/3)

14-Jan-14

Revision : C  
M a J :**Aile gauche Bluebird CL 230**

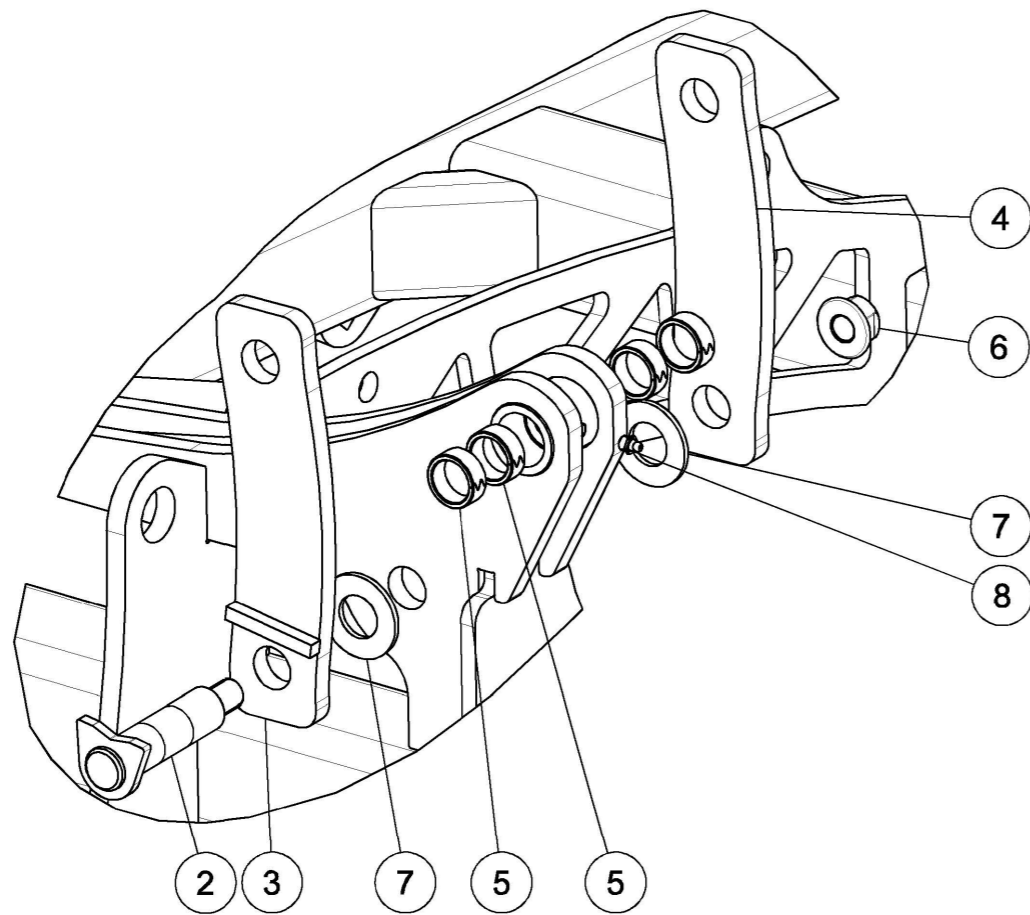
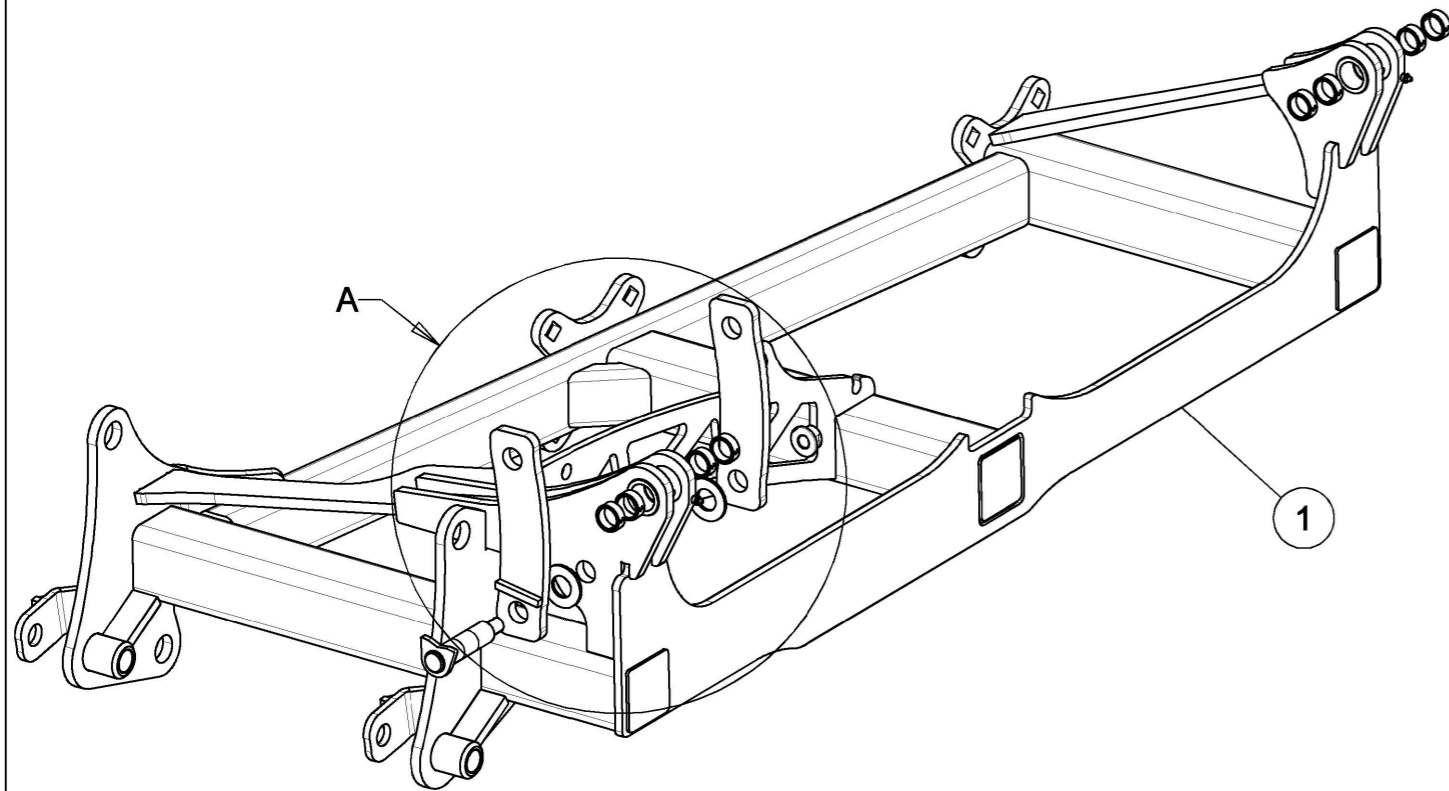
<i>Repere</i>	<i>Quantité</i>	<i>Reference</i>	<i>Designation</i>
1	3	6 432 500	Dent Eurochisel - 450kg - [ ]100 Eurochisel tine - 450kg - [ ] 100x100
2	1	6 432 534	aile gauche Bluebird CL 230
3	1	6 432 747	Axe soude Du30 Lst133 Lu105
4	1	6 432 750	Bielle de repliage
5	1	6 432 750 A	Bielle courte repliage 5000 SR
6	8	M260038	Bagues acier Ø 38 x 30 x 15 Steel bushing Ø 38 x 30 x 15
7	1	VJ 145	Ecrou HEFR M20 écrasé 8 ZNBL Collar nut HEFR M20 crushed 8 ZNBL
8	2	VK 513	Rondelle plate moyenne MU30 Flat washer medium MU30
9	2	VM 205	Graisseur droit - M10, pas150 Grease nipple - M10, thread150

14-Jan-14

Revision : C  
M a J :

6 432 547 (1/3)

# Aile gauche Bluebird CL 230

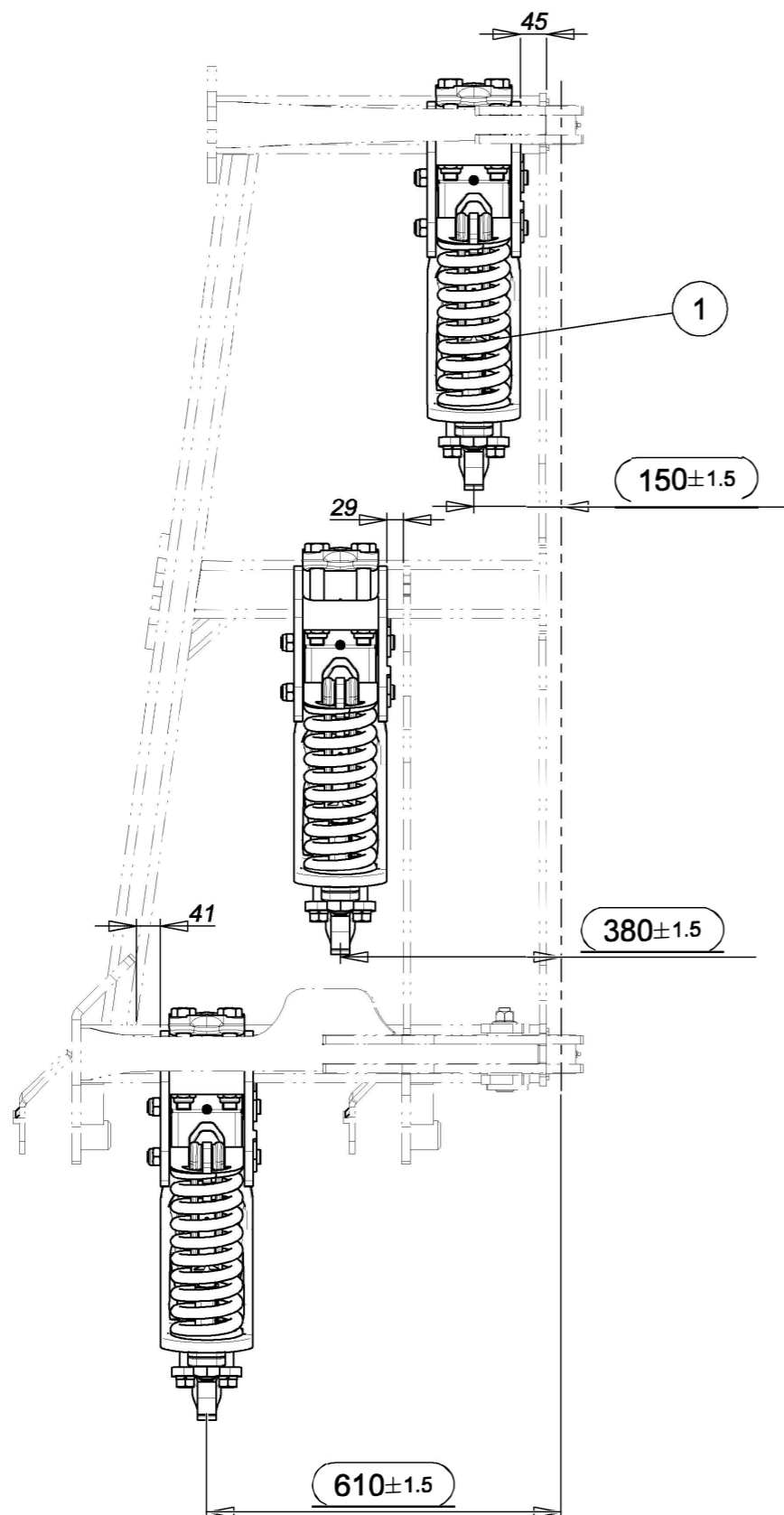


A(1/5)

# Aile gauche Bluebird CL 230

Repere	Quantité	Reference	Designation
1	1	6 432 534	aile gauche Bluebird 230
2	1	6 432 747	Axe soude Du30 Lst133 Lu105
3	1	6 432 750	Bielle de repliage
4	1	6 432 750 A	Bielle courte repliage 5000 SR
5	8	M260038	Bagues acier Ø 38 x 30 x 15 Steel bushing Ø 38 x 30 x 15
6	1	VJ 145	Ecrou HEFR M20 écrasé 8 ZNBL Collar nut HEFR M20 crushed 8 ZNBL
7	2	VK 513	Rondelle plate moyenne MU30 Flat washer medium MU30
8	2	VM 205	Graisseur droit - M10, pas150 Grease nipple - M10, thread150

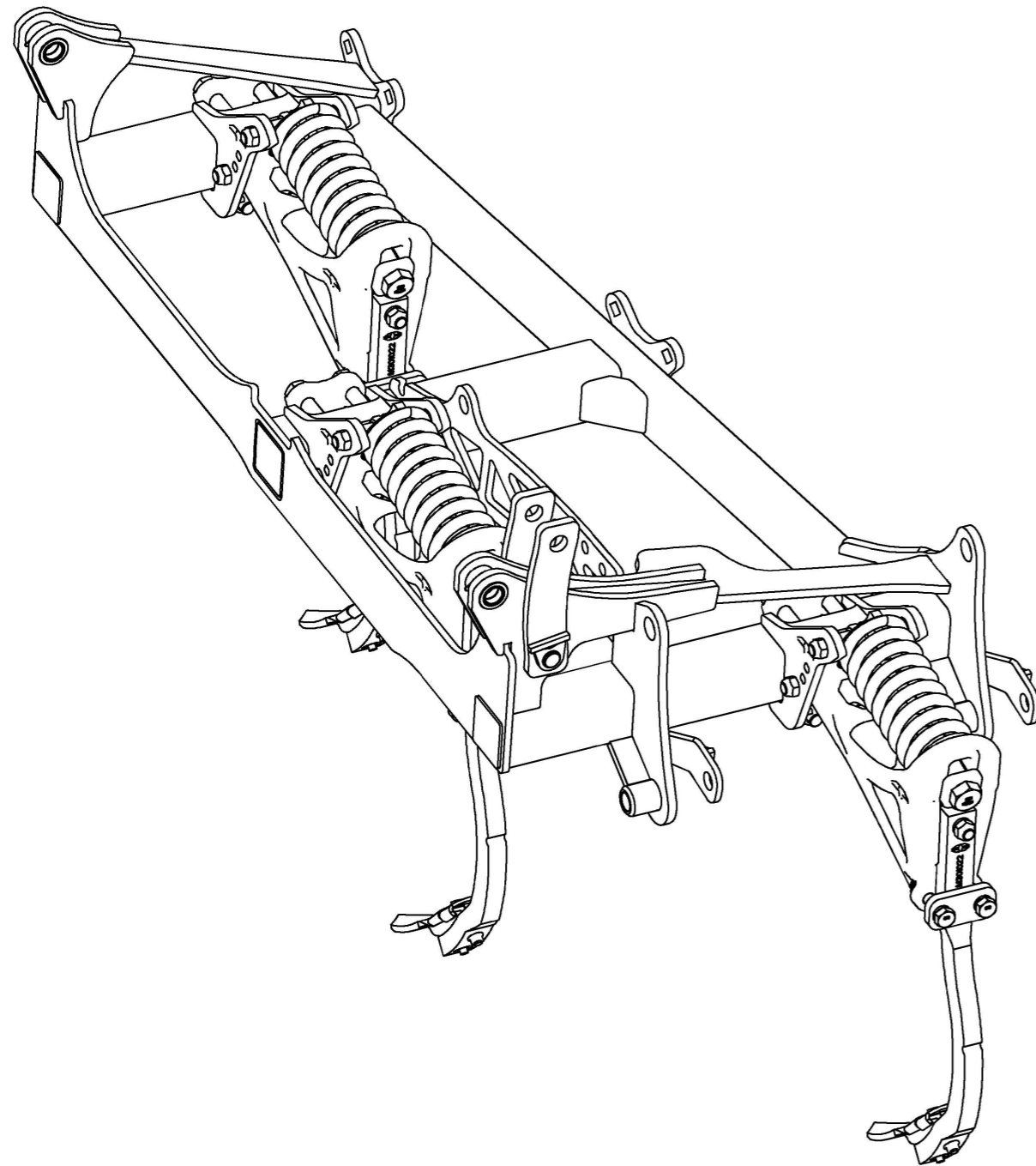
# Aile gauche Bluebird CL 230



# Aile gauche Bluebird CL 230

Repere	Quantite	Reference	Designation
1	3	6 432 500	Dent Eurochisel - 450kg - [ ] 100 Eurochisel tine - 450kg - [ ] 100x100



**Aile droite Bluebird CL 230**

6 432 554 (1/3)

14-Jan-14

Revision : C  
M a J :**Aile droite Bluebird CL 230**

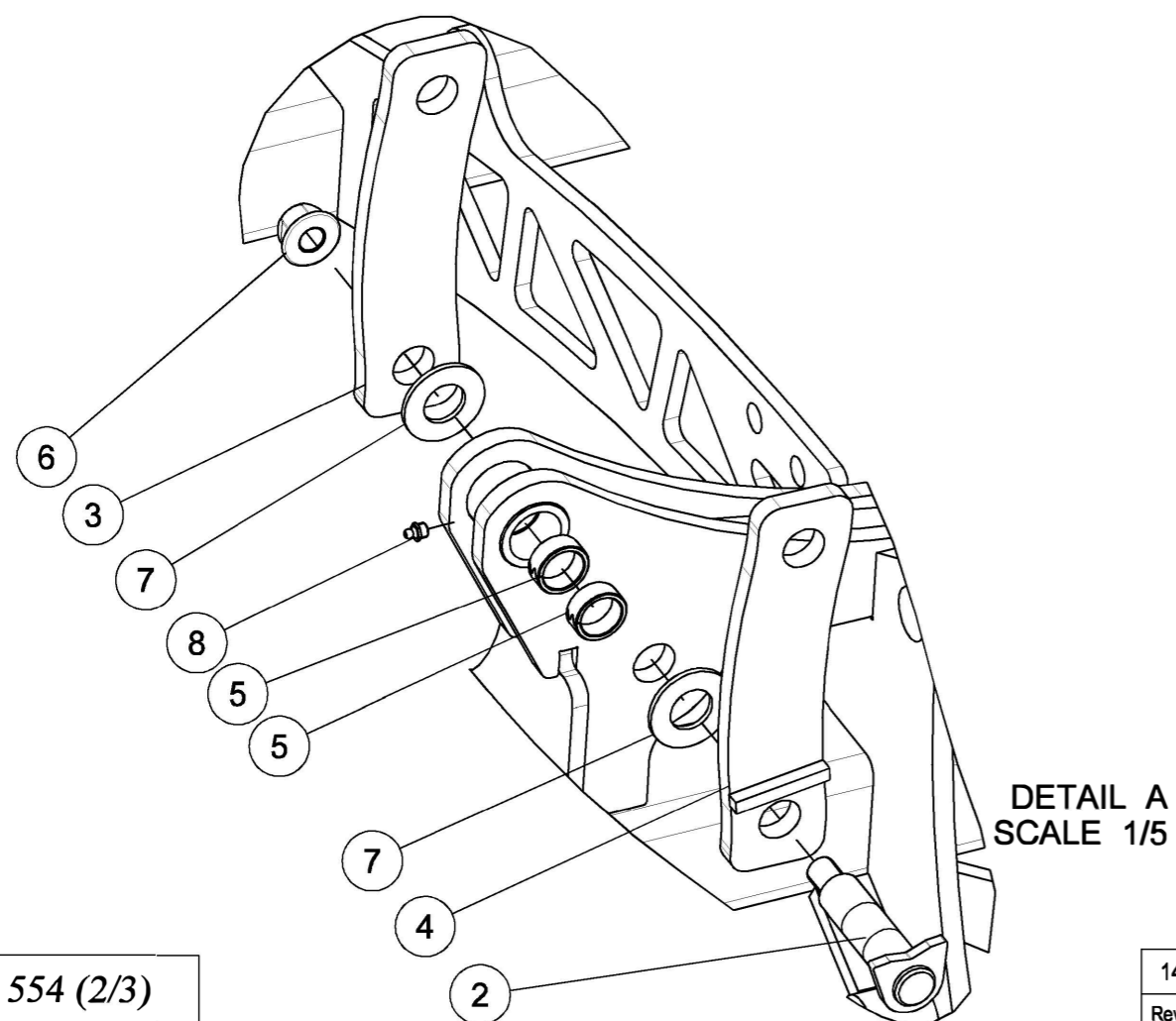
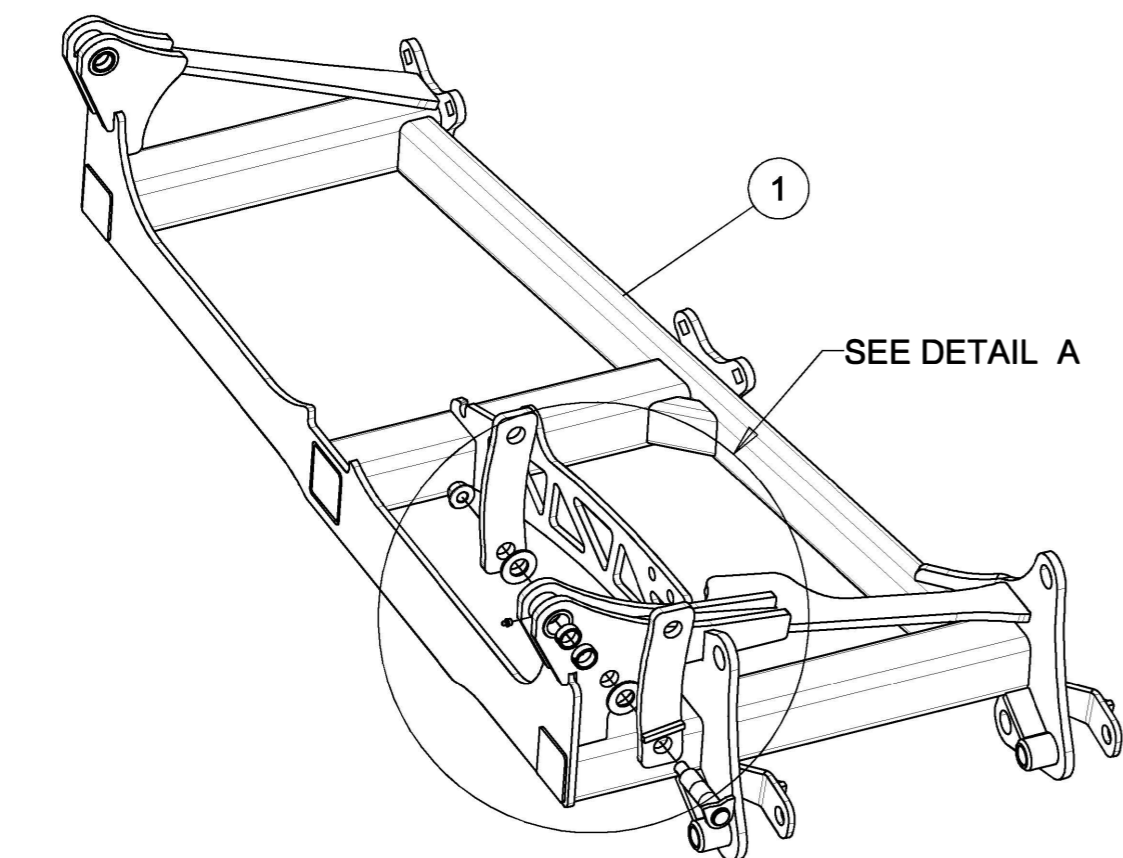
<i>Repere</i>	<i>Quantité</i>	<i>Reference</i>	<i>Designation</i>
1	3	6 432 500	Dent Eurochisel - 450kg - [ ] 100 Eurochisel tine - 450kg - [ ] 100x100
2	1	6 432 553	aile droite Bluebird CL 230
3	1	6 432 747	Axe soude Du30 Lst133 Lu105
4	1	6 432 750 A	Bielle courte repliage 5000 SR
5	1	6 432 751	Bielle de repliage
6	8	M260038	Bagues acier Ø 38 x 30 x 15 Steel bushing Ø 38 x 30 x 15
7	1	VJ 145	Ecrou HEFR M20 écrasé 8 ZNBL Collar nut HEFR M20 crushed 8 ZNBL
8	2	VK 513	Rondelle plate moyenne MU30 Flat washer medium MU30
9	2	VM 205	Graisseur droit - M10, pas150 Grease nipple - M10, thread150

14-Jan-14

Revision : C  
M a J :

6 432 554 (1/3)

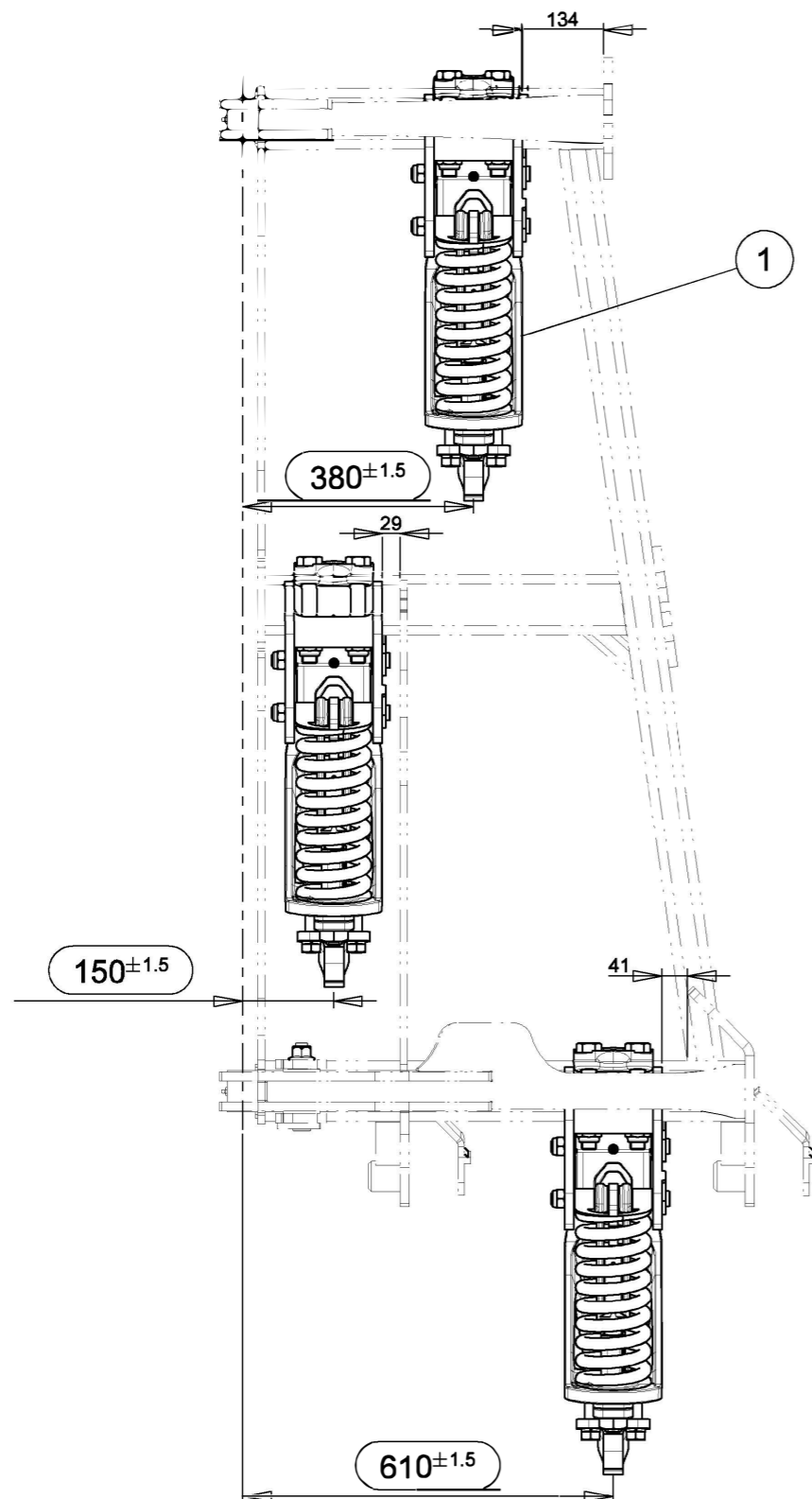
# Aile droite Bluebird CL 230



# Aile droite Bluebird CL 230

Repere	Quantité	Reference	Designation
1	1	6 432 553	Aile droite Bluebird CL 230
2	1	6 432 747	Axe soude Du30 Lst133 Lu105
3	1	6 432 750 A	Bielle courte repliage 5000 SR
4	1	6 432 751	Bielle de repliage
5	8	M260038	Bagues acier Ø 38 x 30 x 15 Steel bushing Ø 38 x 30 x 15
6	1	VJ 145	Ecrou HEFR M20 écrasé 8 ZNBL Collar nut HEFR M20 crushed 8 ZNBL
7	2	VK 513	Rondelle plate moyenne MU30 Flat washer medium MU30
8	2	VM 205	Graisseur droit - M10, pas150 Grease nipple - M10, thread150

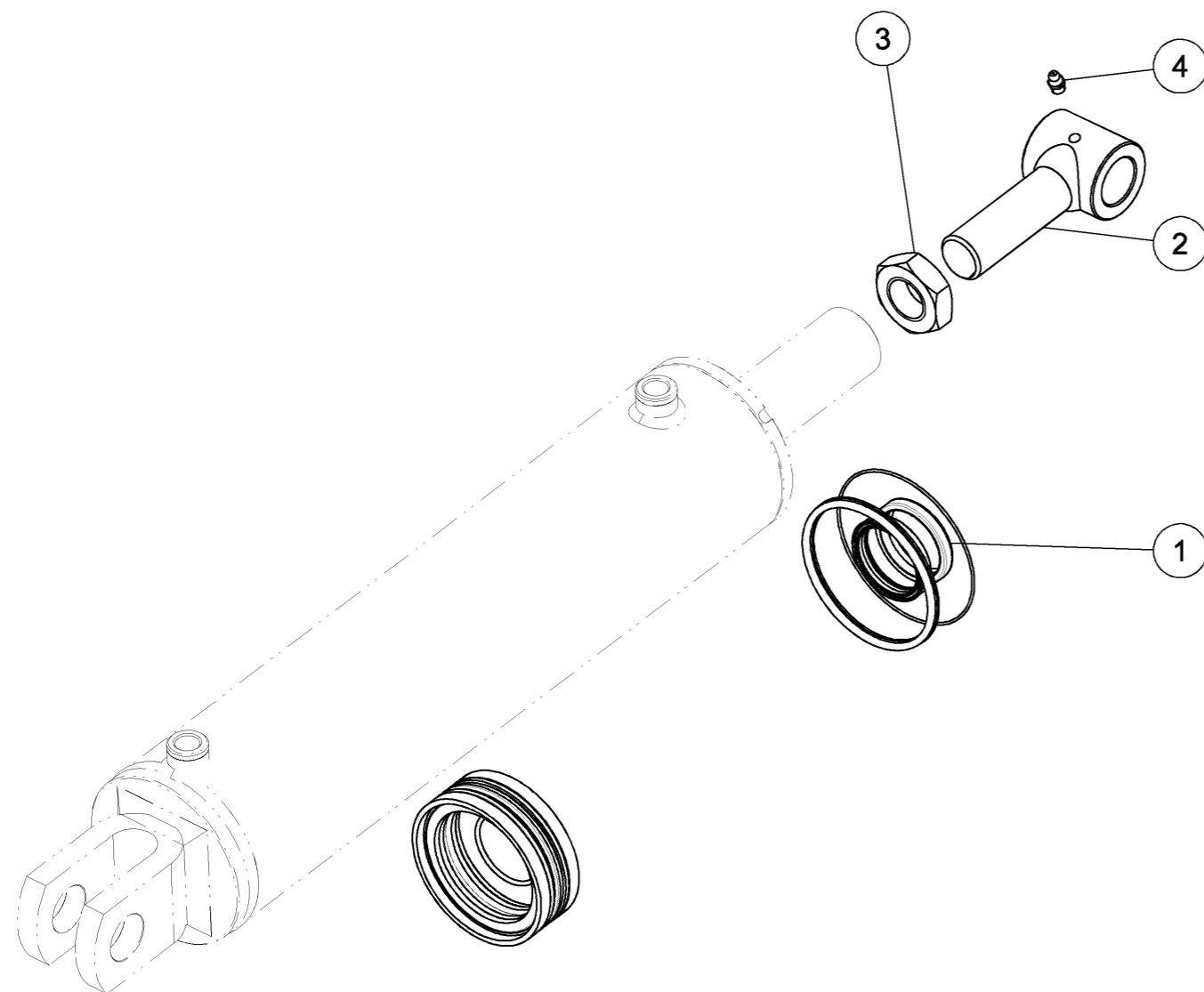
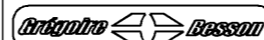
# Aile droite Bluebird CL 230



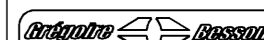
# Aile droite Bluebird CL 230

Repere	Quantite	Reference	Designation
1	3	6 432 500	Dent Eurochisel - 450kg - [ ] 100 Eurochisel tine - 450kg - [ ] 100x100

# Vérin DE 100X 45C392 EAF681

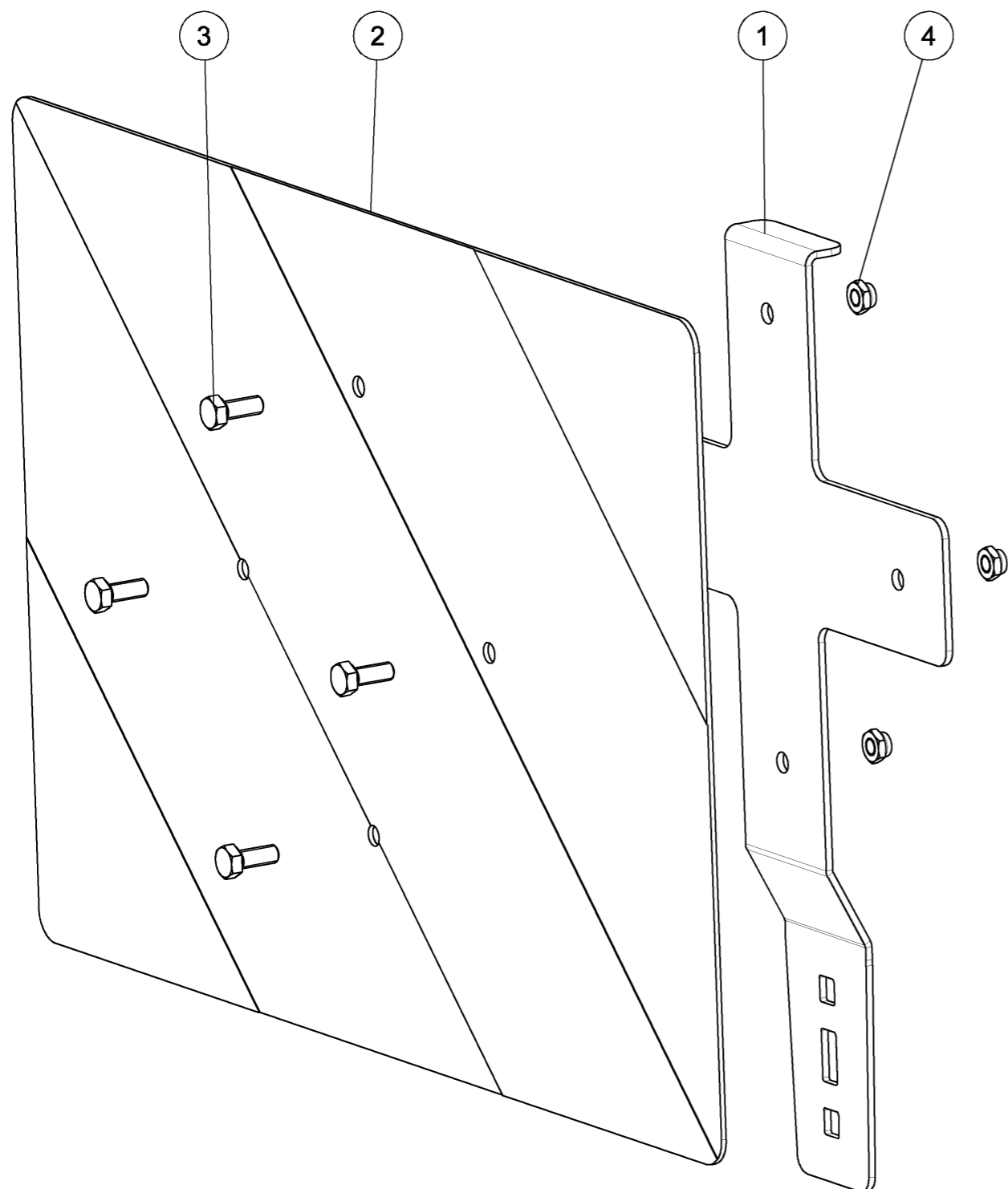


# Vérin DE 100X 45C392 EAF681

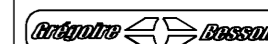


Repere	Quantité	Reference	Designation
1	1	M 500 408	kit de joints ver DE 100x45 Seals kit for double acting ram 100x45
2	1	M 500 409	Tenon de vérin Pin mounting
3	1	VJ 409	Ecrou Hm M30 - pas 350 Nut Hm M30 - thread 350
4	1	VM 201	Graisseur droit - M8, pas125 Grease nipple - M8, thread125

Ensemble réfléchissant 423 x 287 gauche horizontal

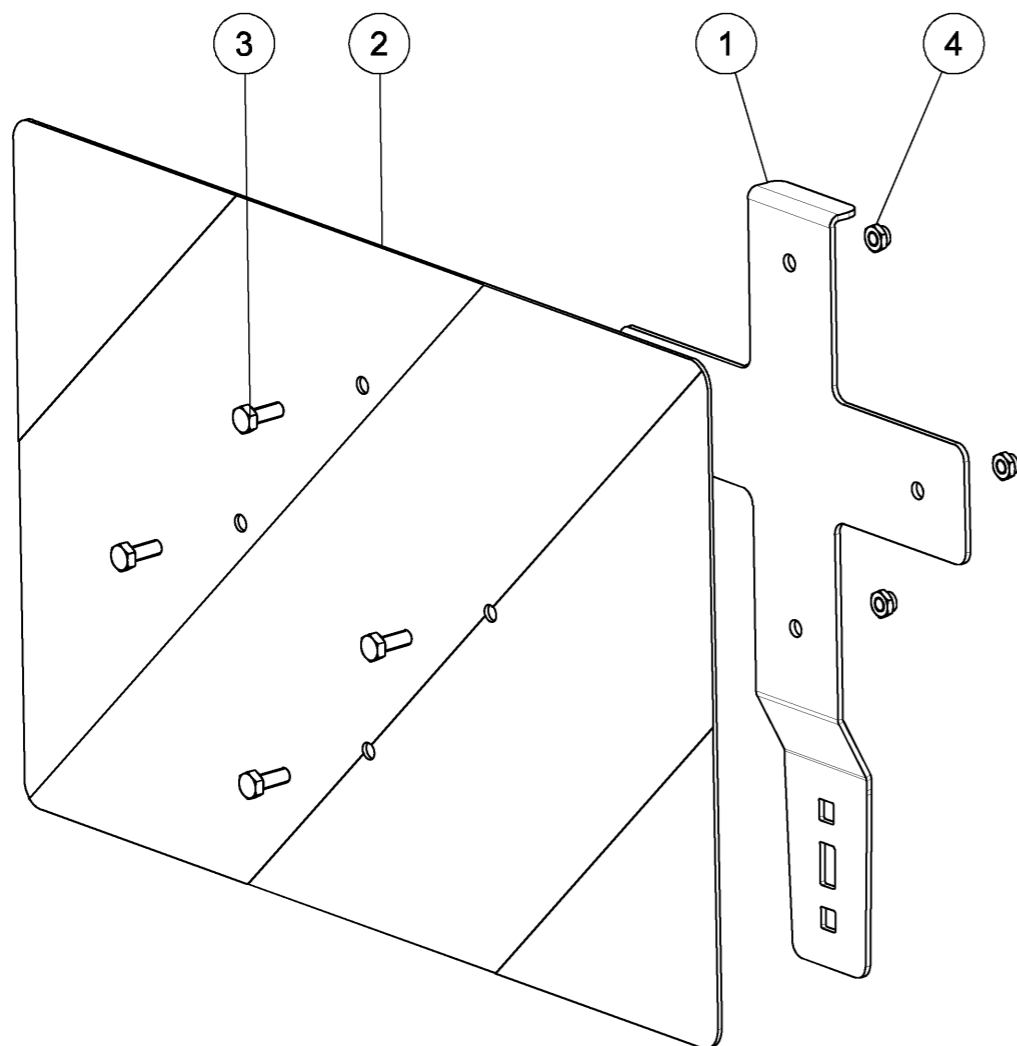


Ensemble réfléchissant 423 x 287 gauche horizontal

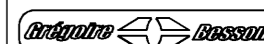


Repere	Quantité	Reference	Designation
1	1	1 221 243	Patte de plaque reflechissante
2	1	1 221 281	Plaque reflechissantes 423 x 287 horizontale
3	4	VI 38 02	Vis H M6x 16 - 8.8 ZNBL DIN933 Screw H M6x 16 - 8.8 ZNBL
4	4	VJ 340	Ecrou frein std H M 6 - pas 100 Nyloc nut std H M 6 - thread 100

Ensemble réfléchissant 423 x 287 droit horizontal



Ensemble réfléchissant 423 x 287 droit horizontal



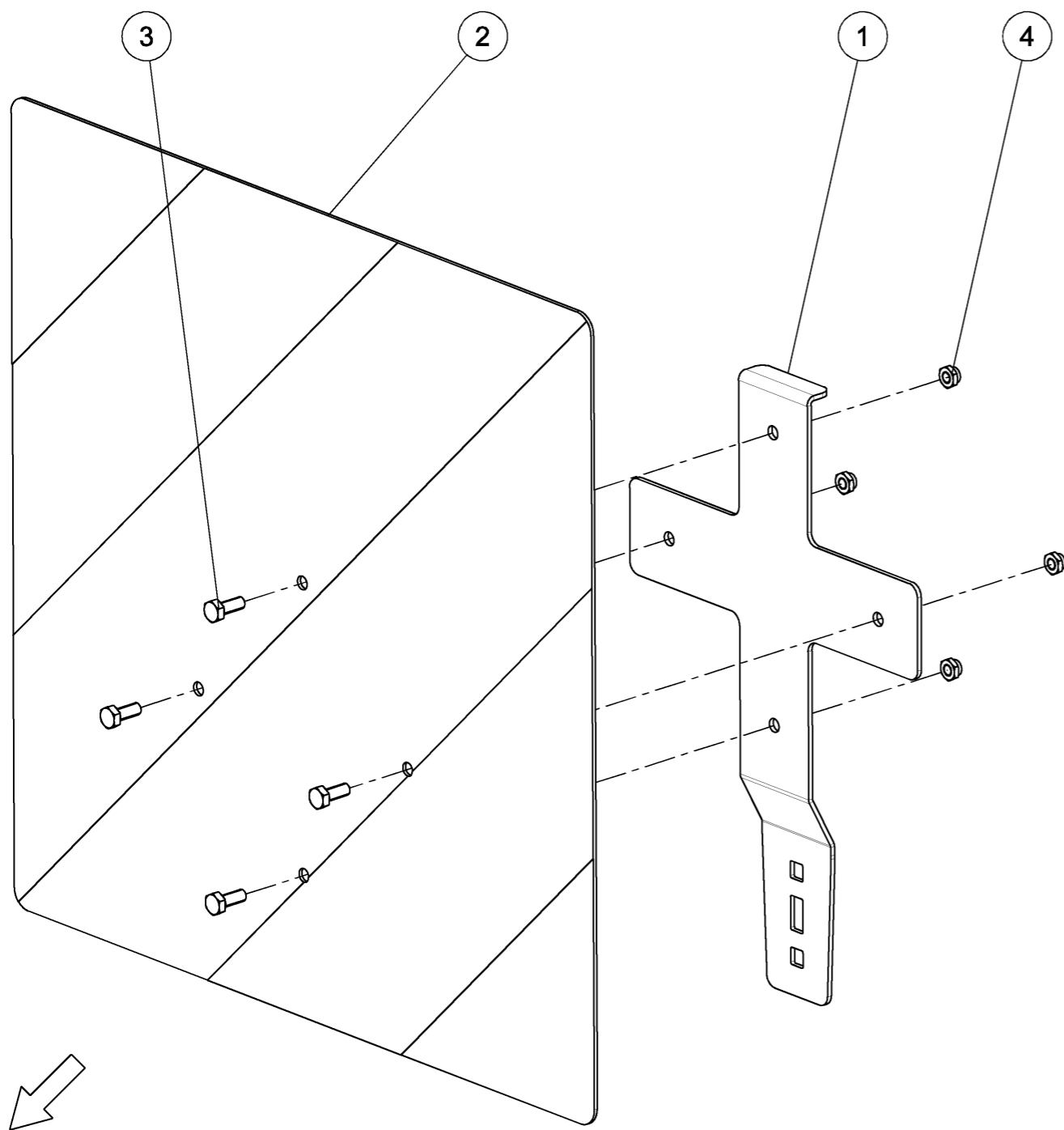
Repere	Quantité	Reference	Designation
1	1	1 221 243	Patte de plaque reflechissante
2	1	1 221 282	Plaque reflechissante 423 x 287 horizontale
3	4	VI 38 02	Vis H M6x 16 - 8.8 ZNBL DIN933 Screw H M6x 16 - 8.8 ZNBL
4	4	VJ 340	Ecrou frein std H M 6 - pas 100 Nyloc nut std H M 6 - thread 100



# Ensemble réfléchissant 423 x 423 descendant Gche



Repere	Quantité	Reference	Designation
1	1	1 221 243	Patte de plaque reflechissante
2	1	1 221 285	Plaque reflechissante 423 x 423 percée descendant Gche
3	4	VI 38 02	Vis H M6x 16 - 8.8 ZNBL DIN933 Screw H M6x 16 - 8.8 ZNBL DIN933
4	4	VJ 340	Écrou frein std H M 6 - 8 ZNBL DIN985 Nyloc nut std H M 6 - 8 ZNBL DIN985

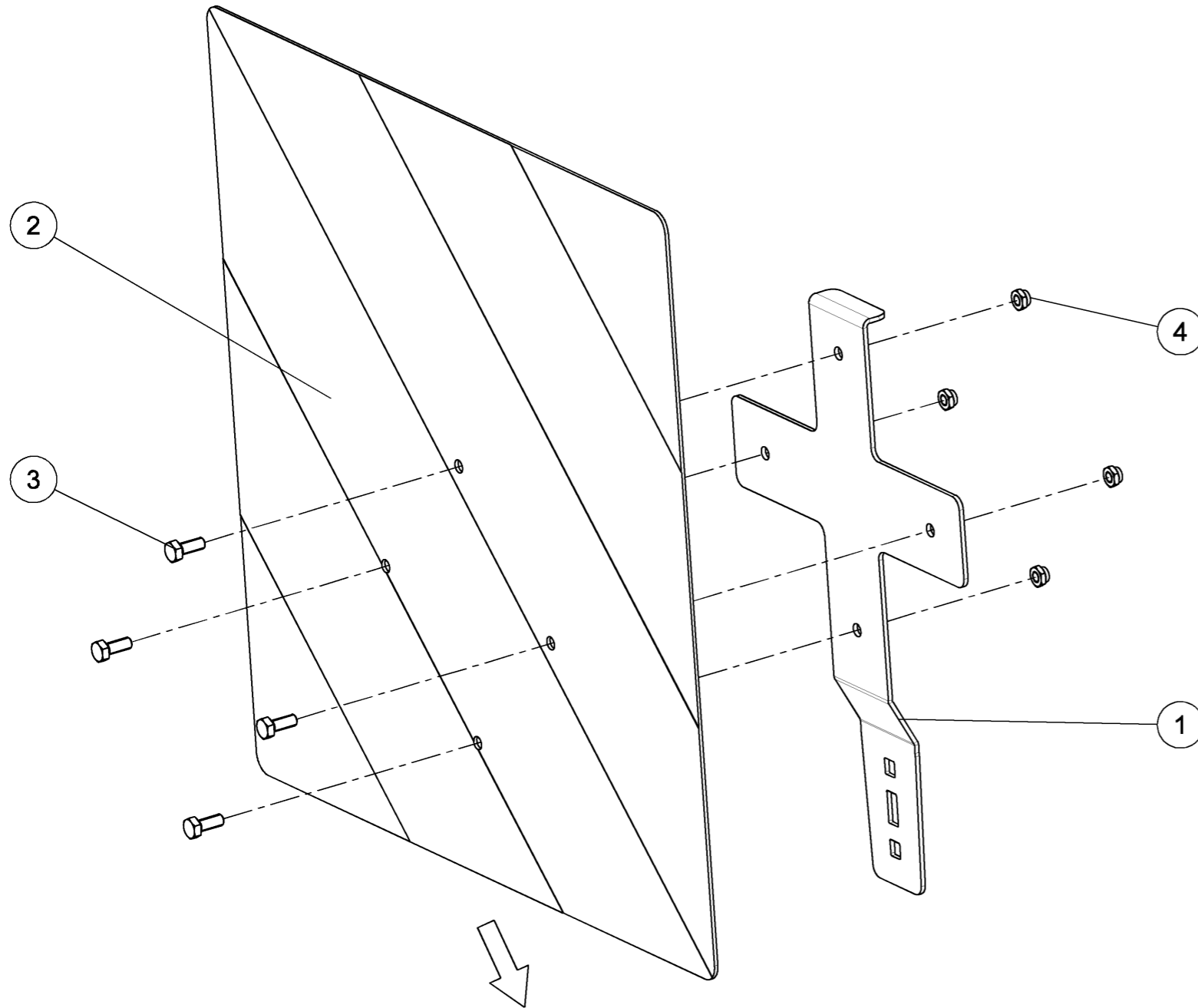




# Ensemble réfléchissant 423 x 423 descendant Drt

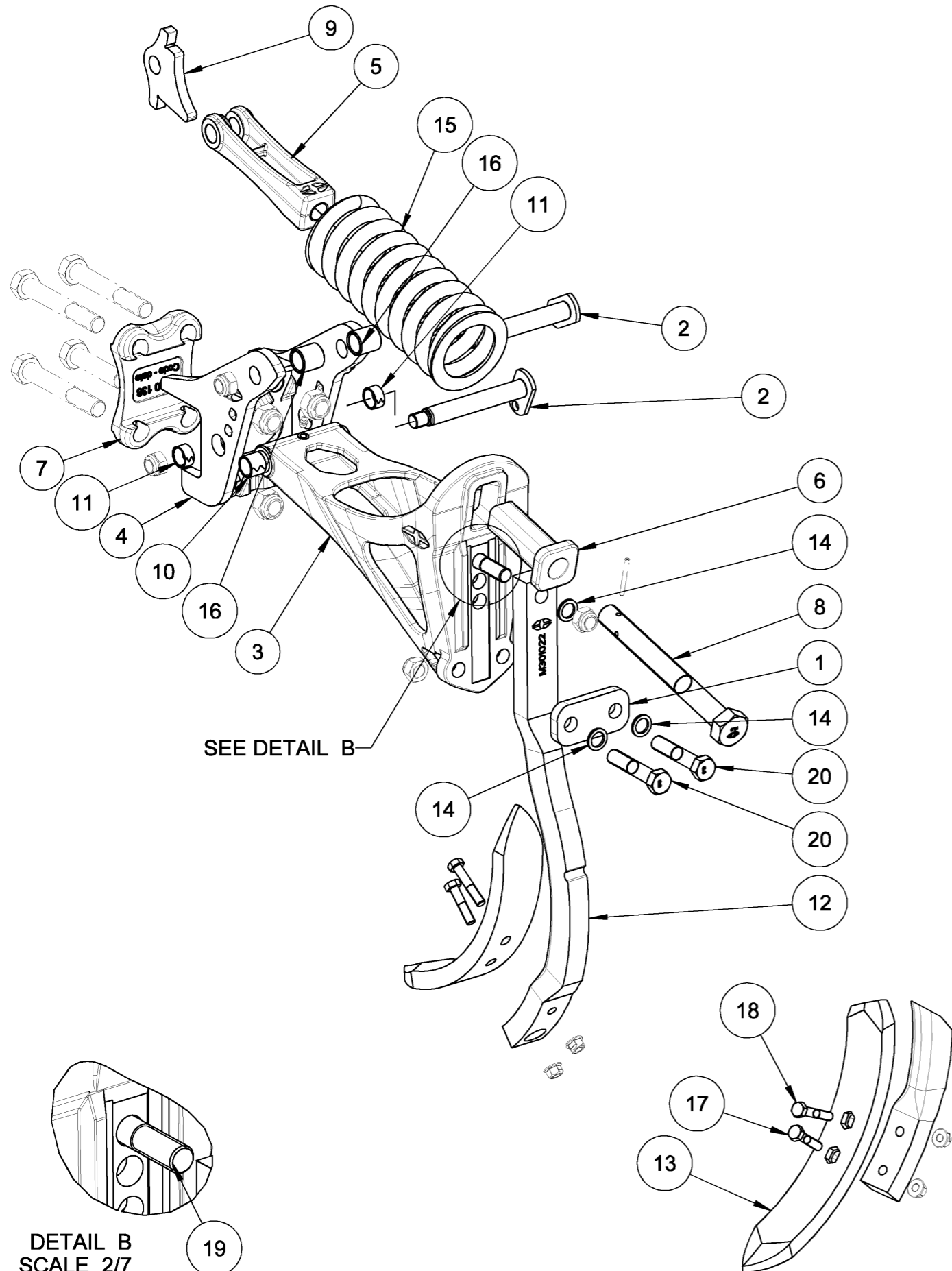


Repere	Quantité	Reference	Designation
1	1	1 221 243	Patte de plaque reflechissante
2	1	1 221 286	Plaque reflechissante 423 x 423 percée descendant Drt
3	4	VI 38 02	Vis H M6x 16 - 8.8 ZNBL DIN933 Screw H M6x 16 - 8.8 ZNBL DIN933
4	4	VJ 340	Écrou frein std H M 6 - 8 ZNBL DIN985 Nyloc nut std H M 6 - 8 ZNBL DIN985





# Dent Eurochisel - 450kg - [100



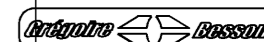
DETAIL B  
SCALE 2/7

6 432 500 (1/3)

22-Oct-14

Revision : B  
M a J :

# Dent Eurochisel - 450kg - [100



Repère	Quantité	Référence	Désignation
1	1	6 432 500 A	Contre plaque etancon Leg backplate
2	2	6 432 501	Axe soude Du25 Lst183 Lu160 Eurochisel pin
3	1	6 920 062	Fixation dent Eurochisel --
4	1	6 920 063	Sabot dent Eurochisel --
5	1	6 920 064	Tenseur dent Eurochisel --
6	1	6 920 065	Douille dent Eurochisel --
7	1	6 920 138	Contre plaque Eurochisel M24 --
8	1	6430434_B	Vis de compression dent Eurochisel Screw H M30x280 - 8.8 Z, thread / 180 mm
9	1	6430543_A	Piece d'orientation ressort Spring positioning part
10	2	M 260 036	Bagues acier Ø 30 x 25 x 25 Steel ring Ø30 x 25 x 25
11	2	M 260 069	Bagues acier Ø 30 x 25 x 15 Steel ring Ø30 x 25 x 15
12	1	M 301 022	Etançon dent Eurochisel - Deg 700 Eurochisel tine
13	1	M 340 076	Pointe droite 400x65x25 B --
14	3	M246120	Rondelle Nord-Lock M20 Nord-Lock washer M20
15	1	M670014	Ressort comp Dia 127x82.5x407 fil Dia 20 Compression spring Ø127 x 82.5 x 407 cord Ø20
16	2	M758709	Douille appui ressort ECII Eurocult spring support ring
17	1	VI 29 31	Vis H M12x 55 - 10.9 Brut Screw H M12x 55 - 10.9 Black
18	1	VI 29 32	Vis H M12x 65 - 10.9 Brut Screw H M12x 65 - 10.9 Black
19	1	VI 33 07	Vis H M20x 80 - 8.8 ZNBL DIN931 Screw H M20x 80 - 8.8 ZNBL DIN931
20	2	VI 33 10	Vis H M20x100 - 8.8 ZNBL DIN931 Screw H M20x100 - 8.8 ZNBL DIN931

Montage à partir de janvier 2015  
Assembly from January 2015

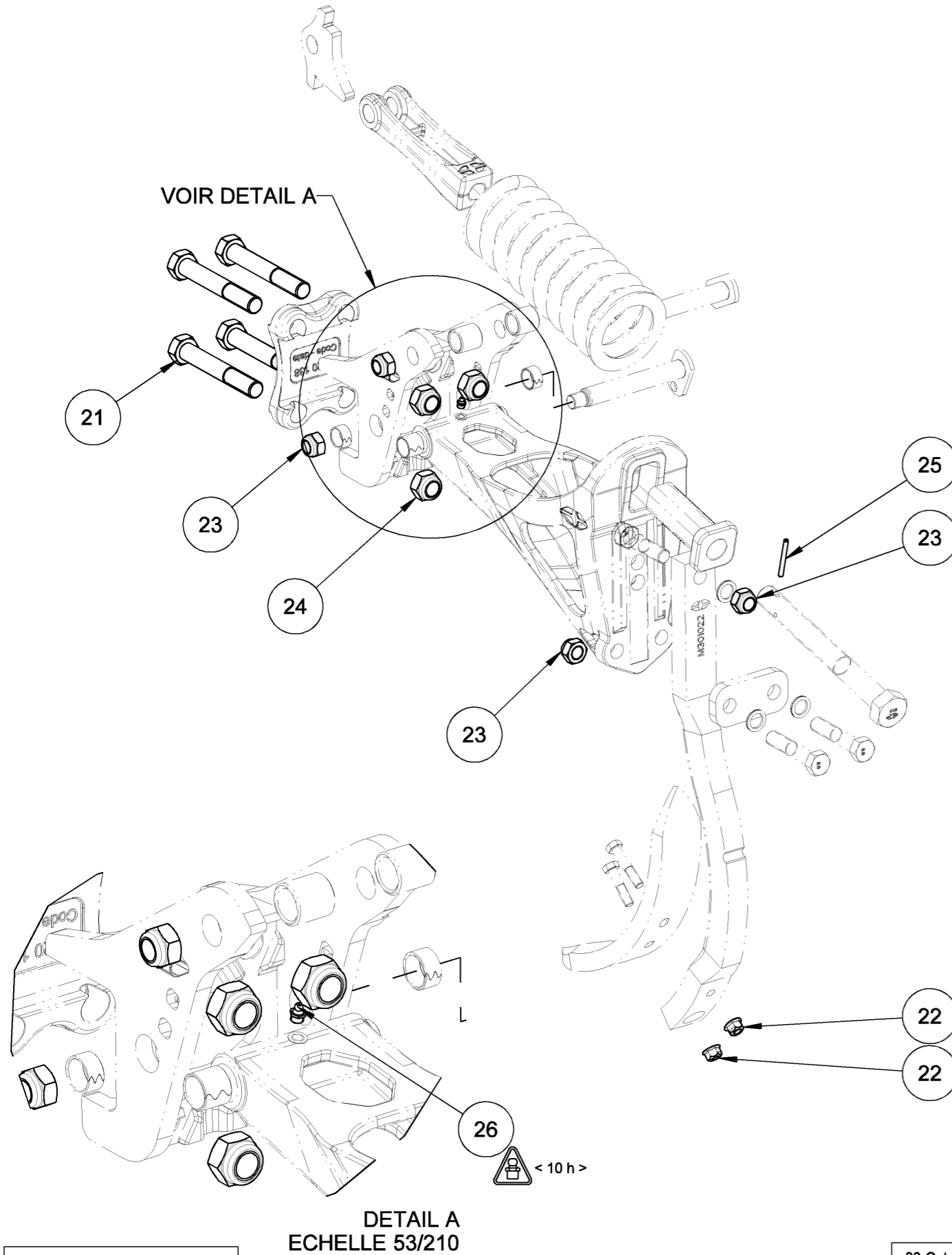
ATTENTION Page 1/2

22-Oct-14

Revision : B  
M a J :

6 432 500 (1/3)

# Dent Eurochisel - 450kg - [100



6 432 500 (2/3)

22-Oct-14  
Revision : B  
M a J :

# Dent Eurochisel - 450kg - [100



21	4	VI 35 12	Vis H M24x160 - 8.8 ZNBL DIN931 Screw H M24x160 - 8.8 ZNBL DIN931
22	2	VJ 113	Ecrou HEFR M12 emb. S.Lock Cl.10 ZNBL DIN6927 HEFR M12 Flg nut Gr.10 ZNBL DIN6927
23	5	VJ 327	Ecrou frein std H M 20 - 8 ZNBL DIN985 Nyloc nut std H M 20 - 8 ZNBL DIN985
24	4	VJ 331	Ecrou frein std H M 24 - 8 ZNBL DIN985 Nyloc nut std H M 24 - 8 ZNBL DIN985
25	1	VL 216	Goupille elastique epaisse - 6x60 mm Thick roll pin - 6x60 mm
26	1	VM 205	Graisseur droit - M10, pas150 Grease nipple - M10, thread150

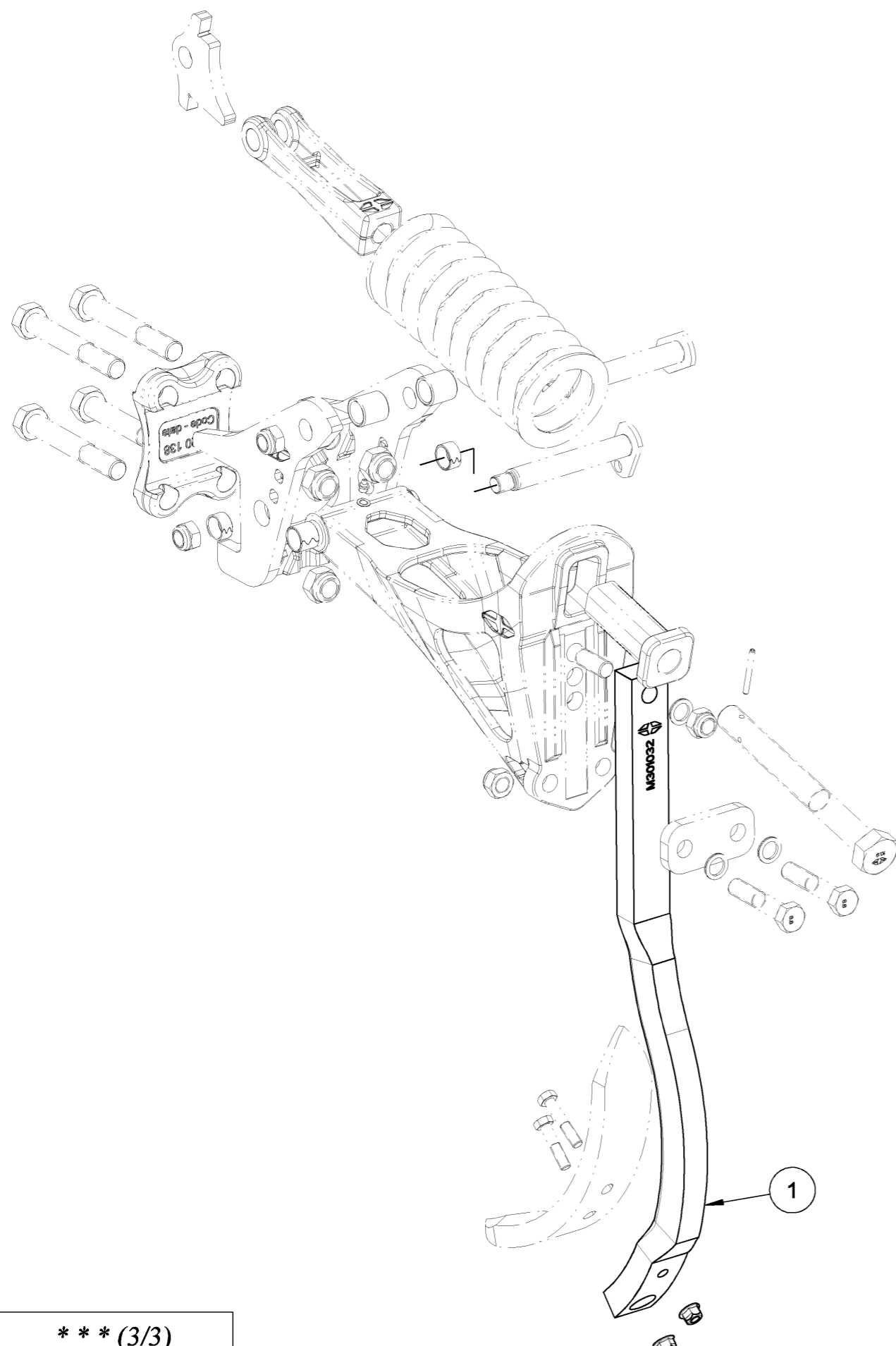
Montage à partir de janvier 2015  
Assembly from January 2015

ATTENTION Page 2/2

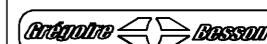
6 432 500 (2/3)

22-Oct-14  
Revision : B  
M a J :

# Etançon dent Eurochisel de 800 mm



# Etançon dent Eurochisel de 800 mm

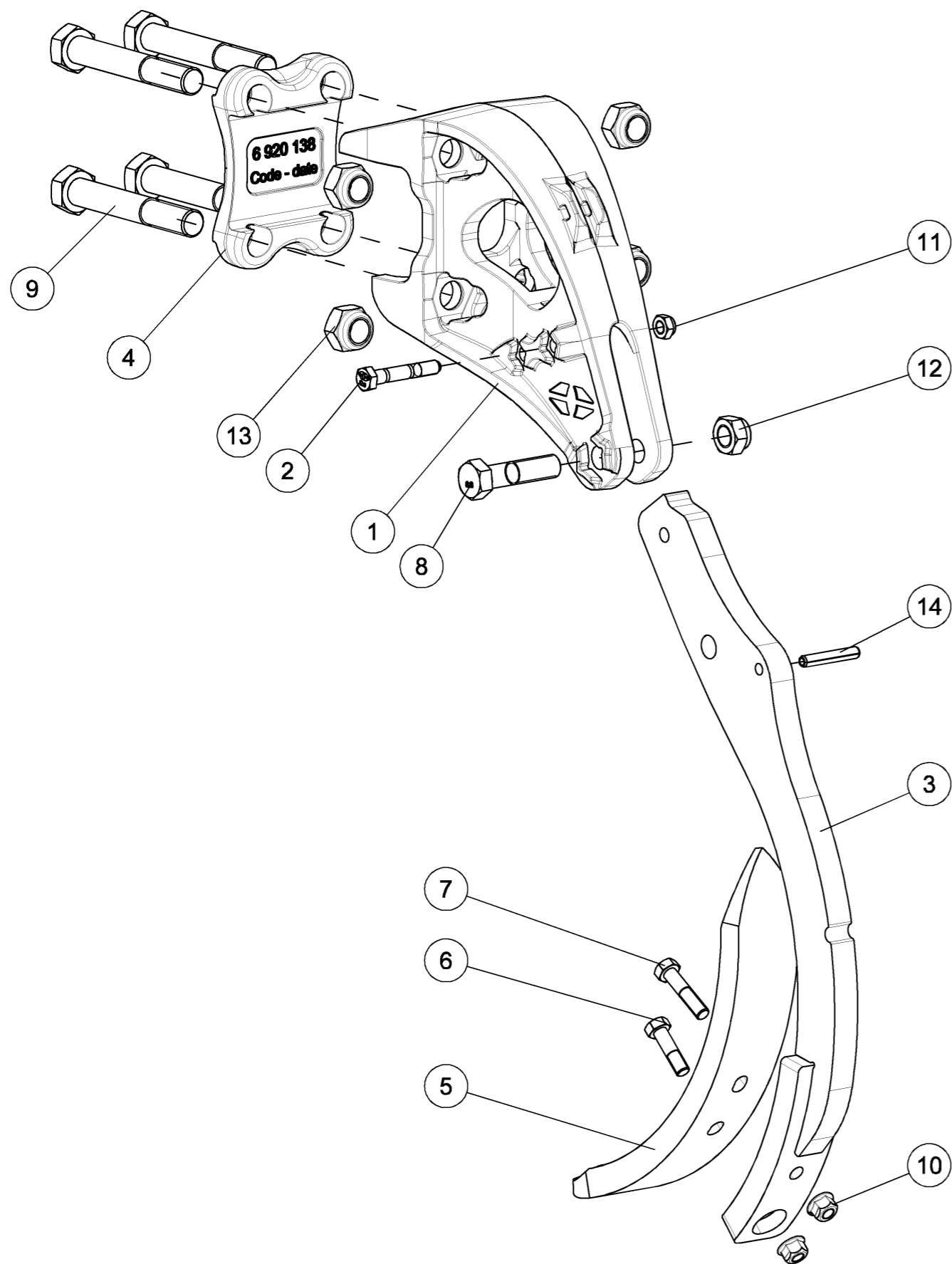
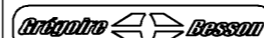


Repere	Quantité	Reference	Designation
1	1	M 301 032	Etançon dent Eurochisel - Deg 800 Eurochisel tine

**Variante :**

**Dent sécurité  
boulon**

# Dent Sécurité Boulon - []100

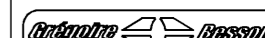


6 433 173 (1/2)

16-Dec-14

Revision : A  
M a J : 16-Dec-14

# Dent Sécurité Boulon - []100



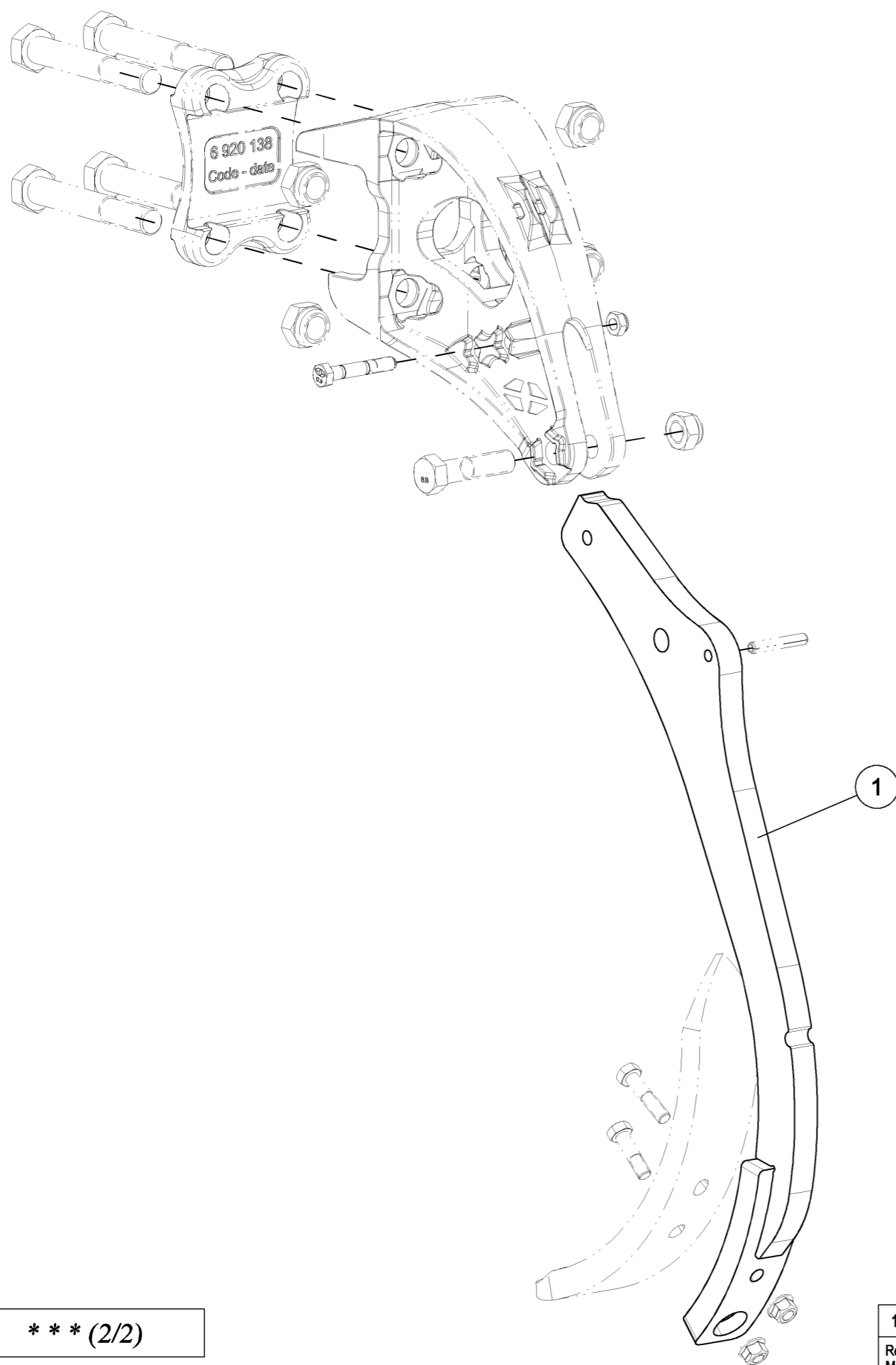
Repere	Quantité	Reference	Designation
1	1	6 433 169	Support dent SB --
2	1	6 433 170	Vis HM12x75 rainurée 12.9 Screw HM12x75 10.9 grooved 12.9
3	1	6 433 464	Dent chisel Sécurité boulon --
4	1	6 920 138	Contre plaque Eurochisel M24 --
5	1	M 340 076	Pointe droite 400x65x25 B --
6	1	VI 29 09	Vis H M12x 45 - 10.9 ZNBL, filet /20 mm Screw H M12x 45 - 10.9 ZNBL, thread /20 mm
7	1	VI 29 31	Vis H M12x 55 - 10.9 Brut Screw H M12x 55 - 10.9 Black
8	1	VI 33 07	Vis H M20x 80 - 8.8 ZNBL DIN931 Screw H M20x 80 - 8.8 ZNBL DIN931
9	4	VI 35 12	Vis H M24x160 - 8.8 ZNBL DIN931 Screw H M24x160 - 8.8 ZNBL DIN931
10	2	VJ 113	Ecrou HEFR M12 emb. S.Lock CI.10 ZNBL DIN6927 HEFR M12 Flg nut Gr.10 ZNBL DIN6927
11	1	VJ 322	Ecrou frein std H M 12 - 8 ZNBL DIN985 Nyloc nut std H M 12 - 8 ZNBL DIN985
12	1	VJ 327	Ecrou frein std H M 20 - 8 ZNBL DIN985 Nyloc nut std H M 20 - 8 ZNBL DIN985
13	4	VJ 331	Ecrou frein std H M 24 - 8 ZNBL DIN985 Nyloc nut std H M 24 - 8 ZNBL DIN985
14	1	VL 225	Goupille elastique epaisse - 10x60 mm Thick roll pin - 10x60 mm

16-Dec-14

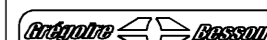
Revision : A  
M a J : 16-Dec-14

6 433 173 (1/2)

# Etançon dent SB de 800 mm



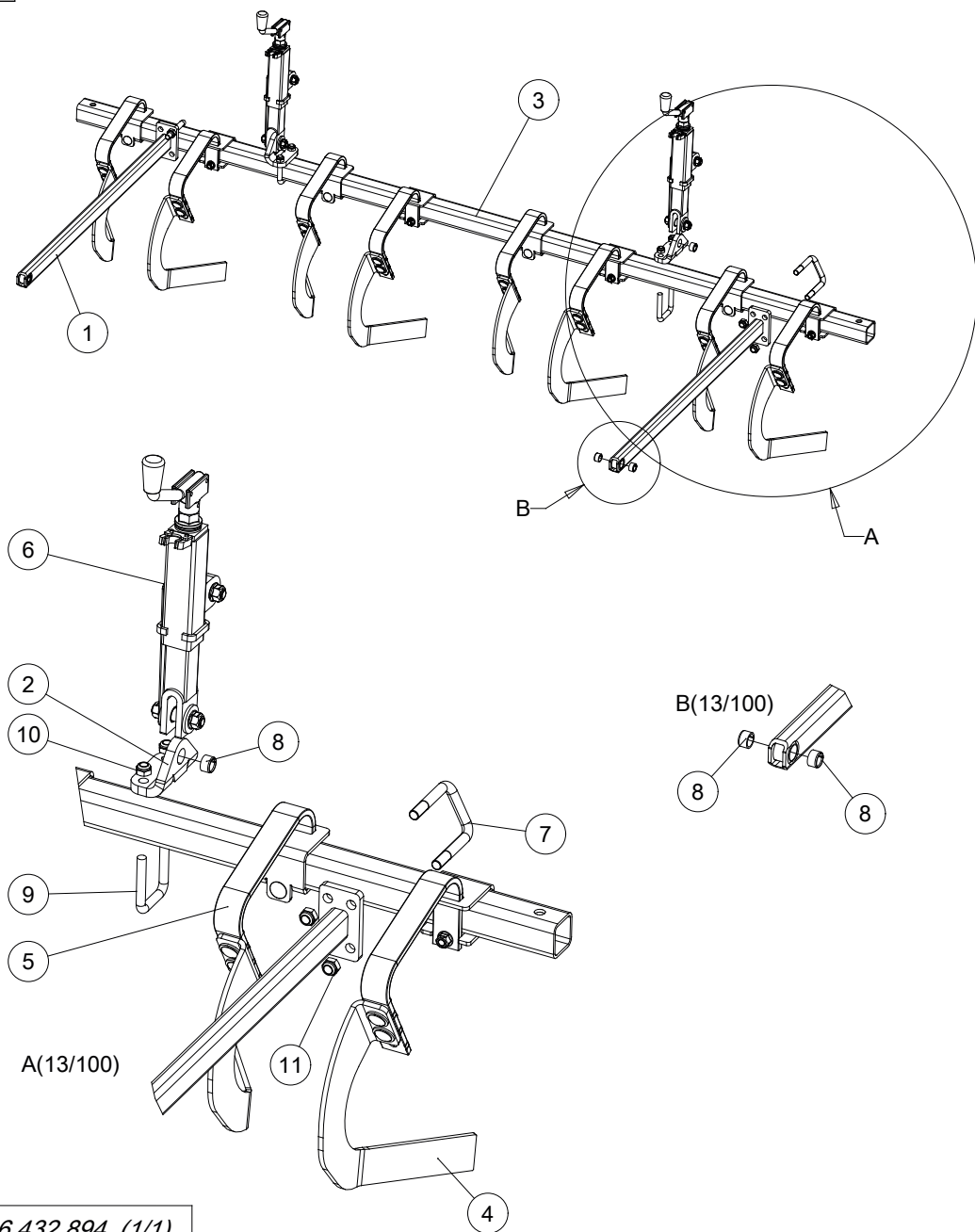
# Etançon dent SB de 800 mm



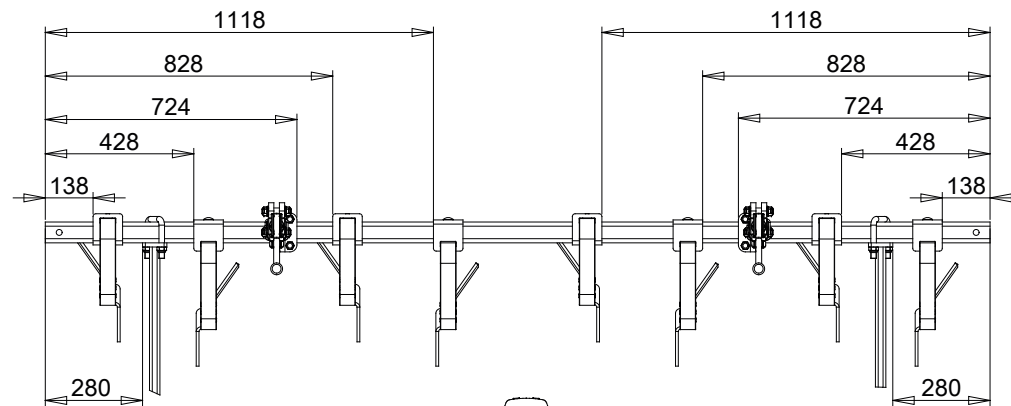
Repere	Quantité	Reference	Designation
1	1	6 433 465	Dent chisel Sécurité boulon HC

*Lames niveleuses 3.0m*

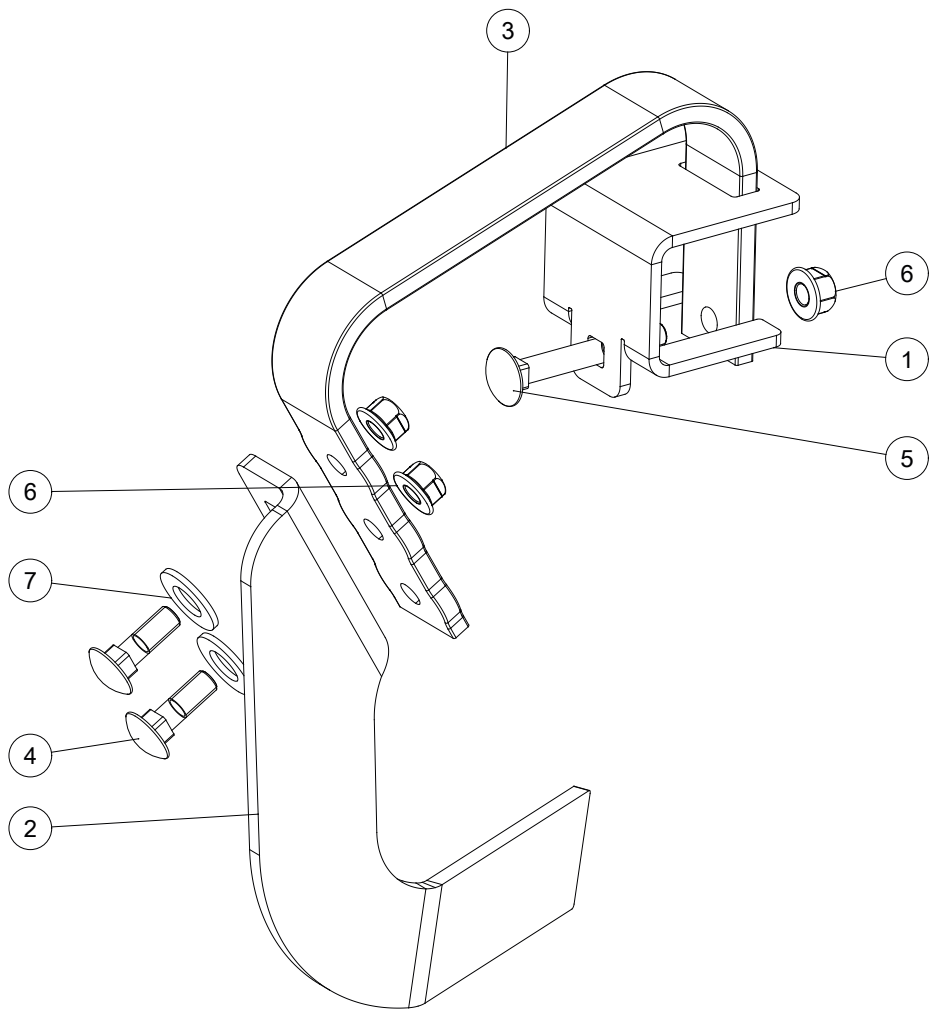
*Levelling blade 3.0m*



Index	Quantite	Reference	Designation
1	2	6 432 535	Bras disques niveleurs --
2	2	6 432 539	Fixation manivelle --
3	1	6 432 550 A	Tube porte lame Blade support tube
4	4	6 432 895	Lame niveleuse gauche Left levelling blade
5	4	6 432 896	Lame niveleuse droite Right levelling blade
6	2	6 432 914	Manivelle complète Complete handle
7	2	7 C 00 354	Etrier M16 □70 - brut --
8	6	M 260 080	Bagues acier Ø 25 x 20 x 15 Steel bushing Ø25 x 20 x 15
9	2	M631130	Etrie M14 carre 60 Square tube 60 mm M 14
10	4	VJ 323	Ecrou frein std H M 14 - 8 ZNBL DIN985 Nyloc nut std H M 14 - 8 ZNBL DIN985
11	4	VJ 324	Ecrou frein std H M 16 - 8 ZNBL DIN985 Nyloc nut std H M 16 - 8 ZNBL DIN985



*lame niveleuse droite*

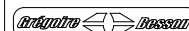


6 432 896 (1/1)

10-Dec-15

Revision : B  
M a J :

*lame niveleuse droite*



<i>Repere</i>	<i>Quantite</i>	<i>Reference</i>	<i>Designation</i>
1	1	6 432 538	Bride pour lame 45/10
2	1	6 432 896 A	Lame niveleuse droite
3	1	6 433 706	Lame ressort disque niveleur Levelling disc flexblade
4	2	VI 16 17	Vis TRCC M12x 40 - 8.8 ZNBL DIN603 Screw TRCC M12x 40 - 8.8 ZNBL DIN603
5	1	VI 16 24	Vis TRCC M12x 90 - 8.8 ZNBL DIN603 Screw TRCC M12x 90 - 8.8 ZNBL DIN603
6	3	VJ 113	Ecrou HEFR M12 emb. S.Lock CI.8 ZNBL DIN6927 HEFR M12 Flg nut Gr.8 ZNBL DIN6927
7	2	VK 507	Rondelle plate MU18 ZNBL NFE25513 Flat washer MU18 ZNBL NFE25513

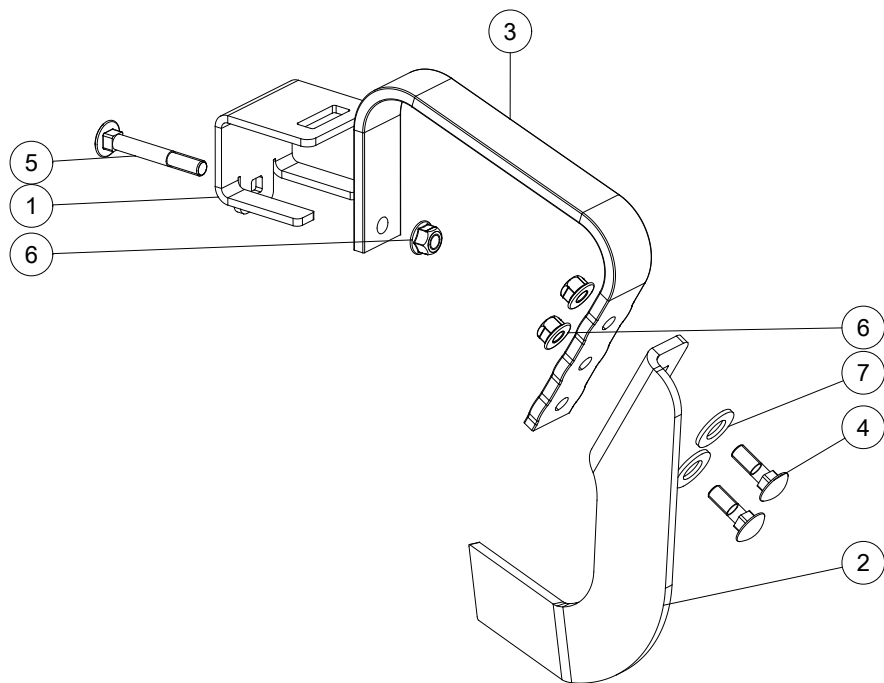
10-Dec-15

Revision : B  
M a J :

6 432 896 (1/1)



# Lame niveleuse gauche

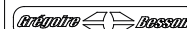


6 432 895 (1/1)

10-Dec-15

Revision : B  
M a J :

# Lame niveleuse gauche



Repere	Quantite	Reference	Designation
1	1	6 432 538	Bride pour lame 45/10
2	1	6 432 895 A	Lame niveleuse gauche
3	1	6 433 706	Lame ressort disque niveleur Levelling disc flexblade
4	2	VI 16 17	Vis TRCC M12x 40 - 8.8 ZNBL DIN603 Screw TRCC M12x 40 - 8.8 ZNBL DIN603
5	1	VI 16 24	Vis TRCC M12x 90 - 8.8 ZNBL DIN603 Screw TRCC M12x 90 - 8.8 ZNBL DIN603
6	3	VJ 113	Ecrou HEFR M12 emb. S.Lock Cl.8 ZNBL DIN6927 HEFR M12 Flg nut Gr.8 ZNBL DIN6927
7	2	VK 507	Rondelle plate MU18 ZNBL NFE25513 Flat washer MU18 ZNBL NFE25513

10-Dec-15

Revision : B  
M a J :

6 432 895 (1/1)

Notes / Notes / Anmerkung / Note / заметка



**RABE**

A series of 21 horizontal dotted lines providing space for notes.





---

## **RABE**

ZI Nord Les Gaudères  
37130 Langeais  
**France - Frankreich**

Tel. (+33) 2 47 96 72 61  
Fax (+33) 2 47 96 71 85  
info@rabe-gb.fr  
www.rabe-gb.fr

---

## **RABE**

Am Rabewerk 1  
49152 Bad Essen  
**Allemagne - Deutschland**

Tel. +49 (0) 54 72 771 - 0  
Fax +49 (0) 54 72 771 -195  
info@rabe-gb.de  
www.rabe-gb.de