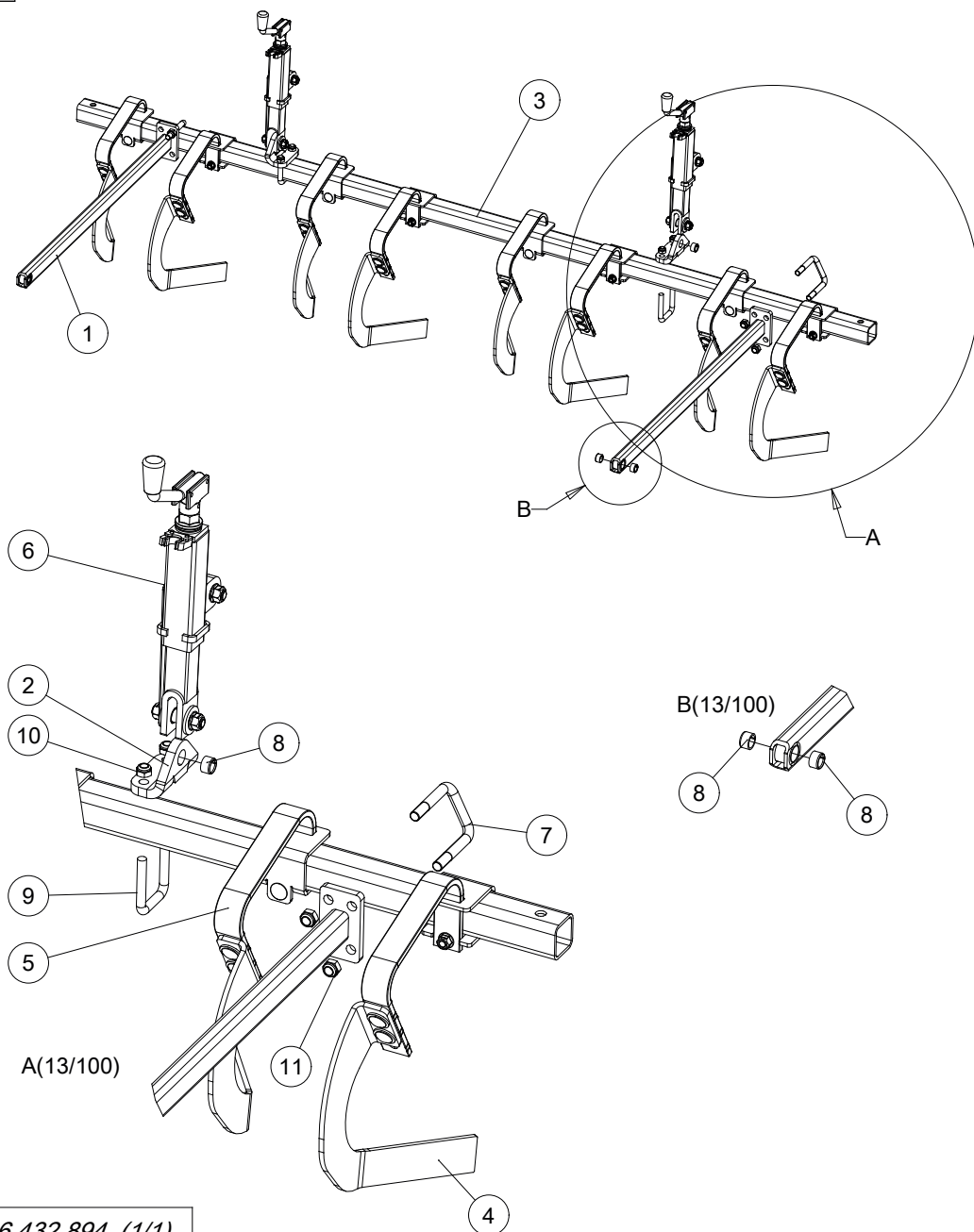
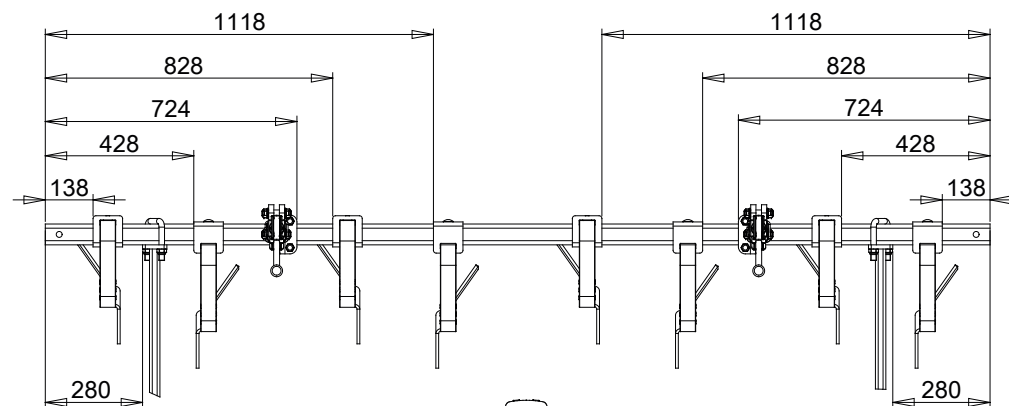


Lames niveleuses 3.0m

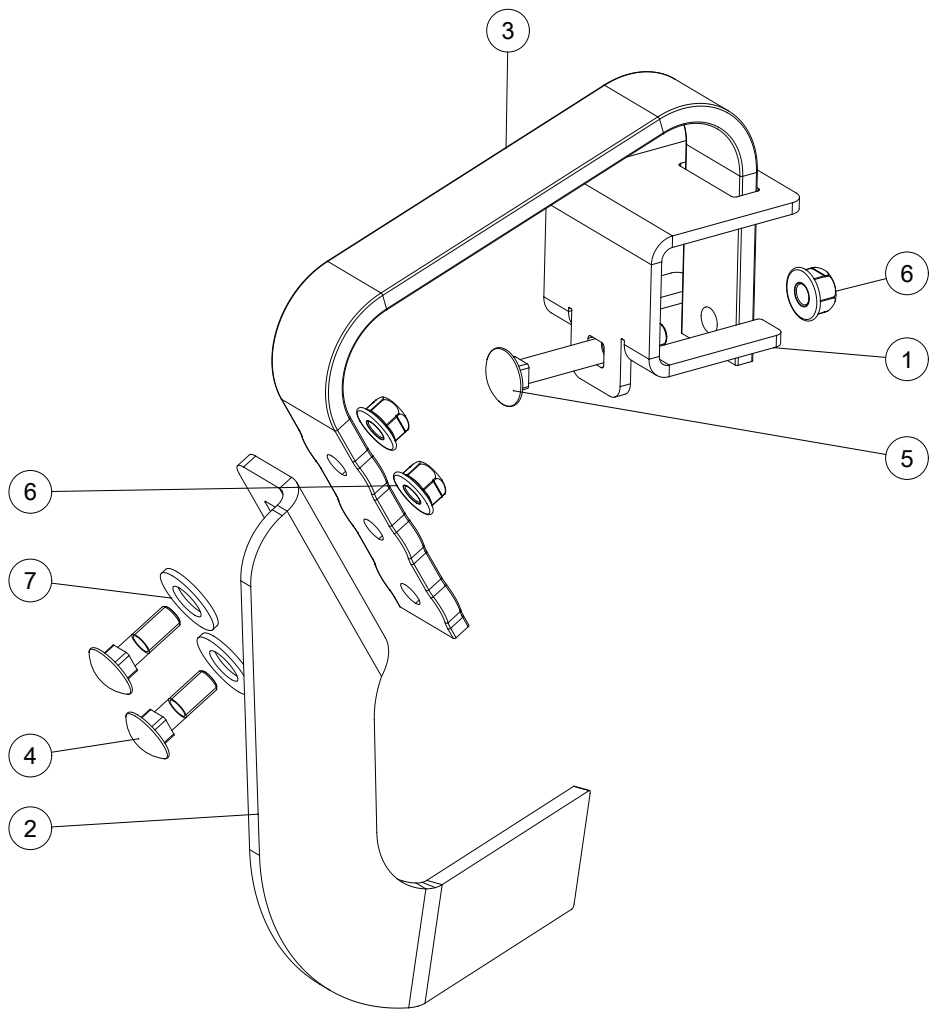
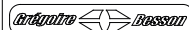
Levelling blade 3.0m



Index	Quantite	Reference	Designation
1	2	6 432 535	Bras disques niveleurs --
2	2	6 432 539	Fixation manivelle --
3	1	6 432 550 A	Tube porte lame Blade support tube
4	4	6 432 895	Lame niveleuse gauche Left levelling blade
5	4	6 432 896	Lame niveleuse droite Right levelling blade
6	2	6 432 914	Manivelle complète Complete handle
7	2	7 C 00 354	Etrier M16 □70 - brut --
8	6	M 260 080	Bagues acier Ø 25 x 20 x 15 Steel bushing Ø25 x 20 x 15
9	2	M631130	Etrie M14 carre 60 Square tube 60 mm M 14
10	4	VJ 323	Ecrou frein std H M 14 - 8 ZNBL DIN985 Nyloc nut std H M 14 - 8 ZNBL DIN985
11	4	VJ 324	Ecrou frein std H M 16 - 8 ZNBL DIN985 Nyloc nut std H M 16 - 8 ZNBL DIN985



lame niveleuse droite



6 432 896 (1/1)

10-Dec-15

Revision : B
M a J :

lame niveleuse droite



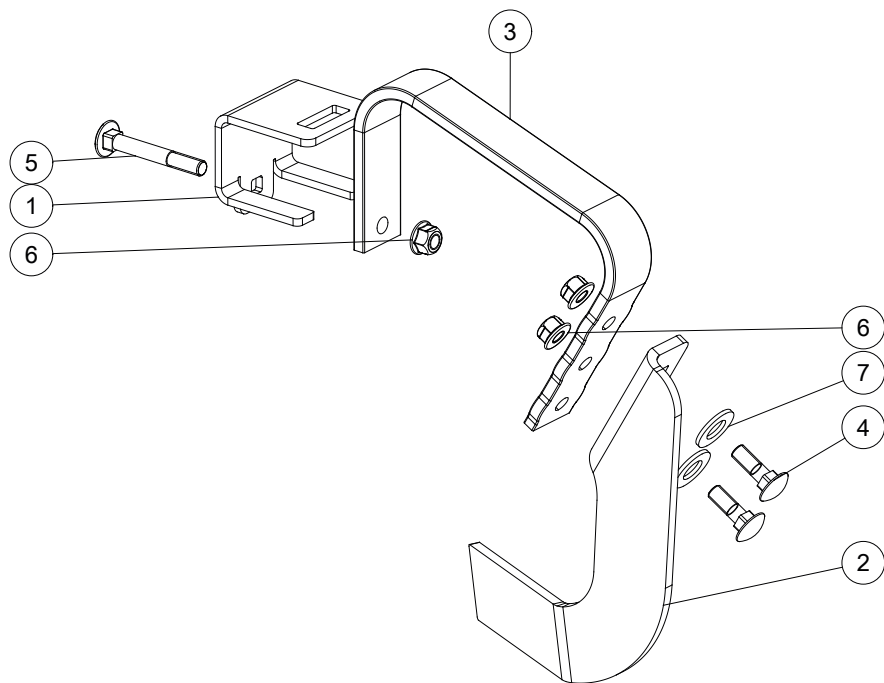
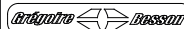
<i>Repere</i>	<i>Quantite</i>	<i>Reference</i>	<i>Designation</i>
1	1	6 432 538	Bride pour lame 45/10
2	1	6 432 896 A	Lame niveleuse droite --
3	1	6 433 706	Lame ressort disque niveleur Levelling disc flexblade
4	2	VI 16 17	Vis TRCC M12x 40 - 8.8 ZNBL DIN603 Screw TRCC M12x 40 - 8.8 ZNBL DIN603
5	1	VI 16 24	Vis TRCC M12x 90 - 8.8 ZNBL DIN603 Screw TRCC M12x 90 - 8.8 ZNBL DIN603
6	3	VJ 113	Ecrou HEFR M12 emb. S.Lock Cl.8 ZNBL DIN6927 HEFR M12 Flg nut Gr.8 ZNBL DIN6927
7	2	VK 507	Rondelle plate MU18 ZNBL NFE25513 Flat washer MU18 ZNBL NFE25513

10-Dec-15

Revision : B
M a J :

6 432 896 (1/1)

Lame niveleuse gauche

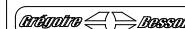


6 432 895 (1/1)

10-Dec-15

Revision : B
M a J :

Lame niveleuse gauche



Repere	Quantite	Reference	Designation
1	1	6 432 538	Bride pour lame 45/10
2	1	6 432 895 A	Lame niveleuse gauche
3	1	6 433 706	Lame ressort disque niveleur Levelling disc flexblade
4	2	VI 16 17	Vis TRCC M12x 40 - 8.8 ZNBL DIN603 Screw TRCC M12x 40 - 8.8 ZNBL DIN603
5	1	VI 16 24	Vis TRCC M12x 90 - 8.8 ZNBL DIN603 Screw TRCC M12x 90 - 8.8 ZNBL DIN603
6	3	VJ 113	Ecrou HEFR M12 emb. S.Lock Cl.8 ZNBL DIN6927 HEFR M12 Flg nut Gr.8 ZNBL DIN6927
7	2	VK 507	Rondelle plate MU18 ZNBL NFE25513 Flat washer MU18 ZNBL NFE25513

10-Dec-15

Revision : B
M a J :

6 432 895 (1/1)