

Ersatzteilliste

***Pneumatische
Einzelkornsämaschine
Monoseed 8230***



Bestell. Nr. 900.01.17de01

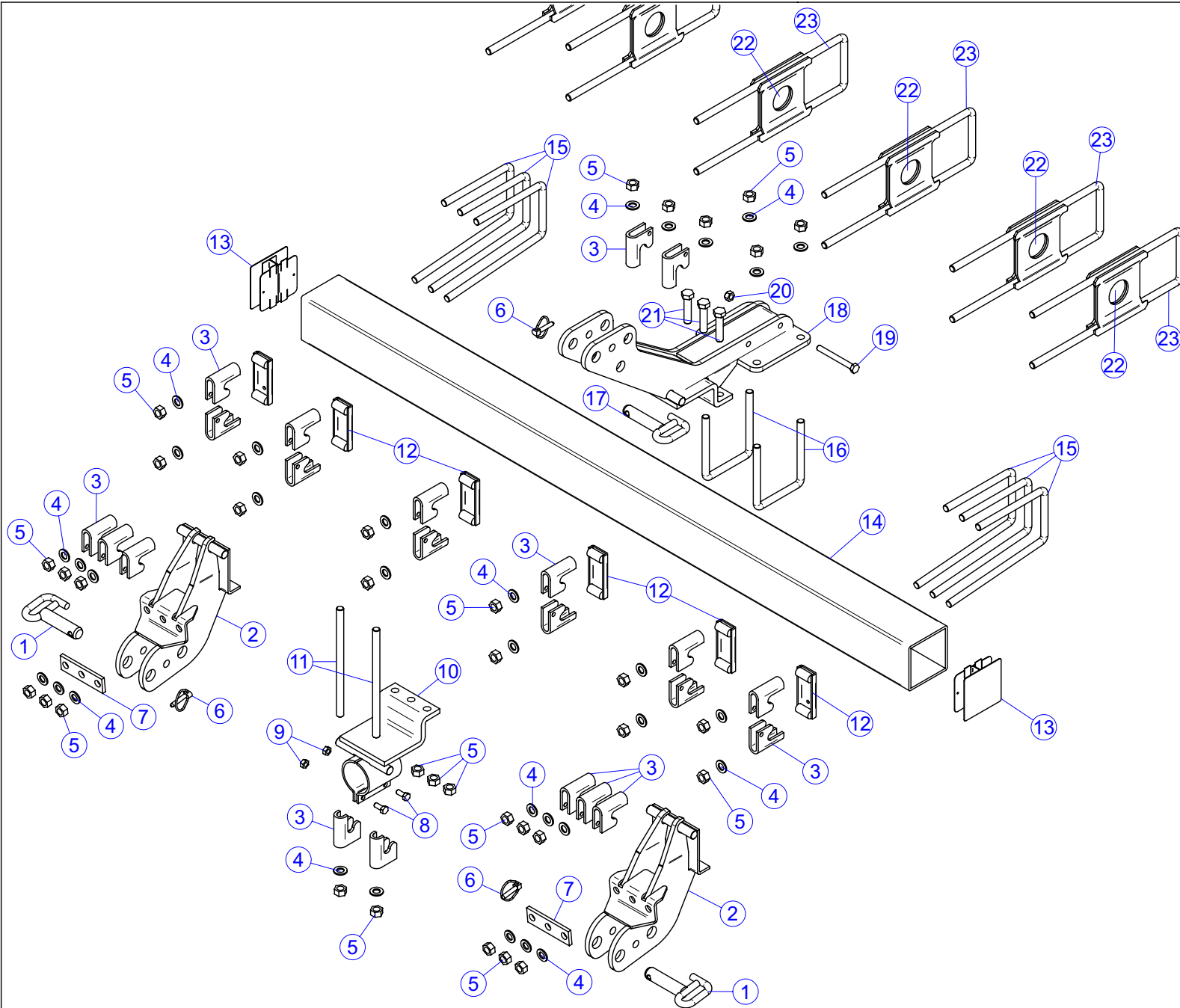




TAV.16-012-2

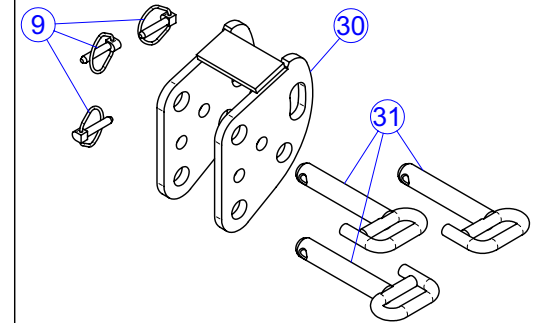
Descrizione: Attacco 3 punti per doppio telaio

Data:2005

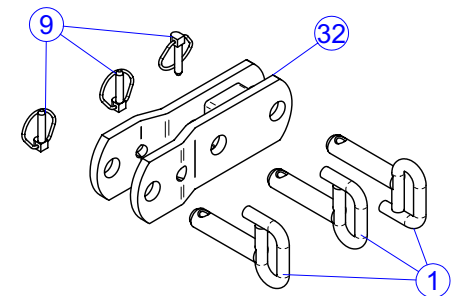


OPTIONAL

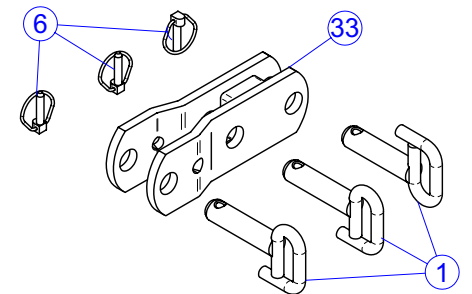
BASCULANTE 3° PUNTO



PROLUNGA 3° PUNTO



PROLUNGA 1°-2° PUNTO

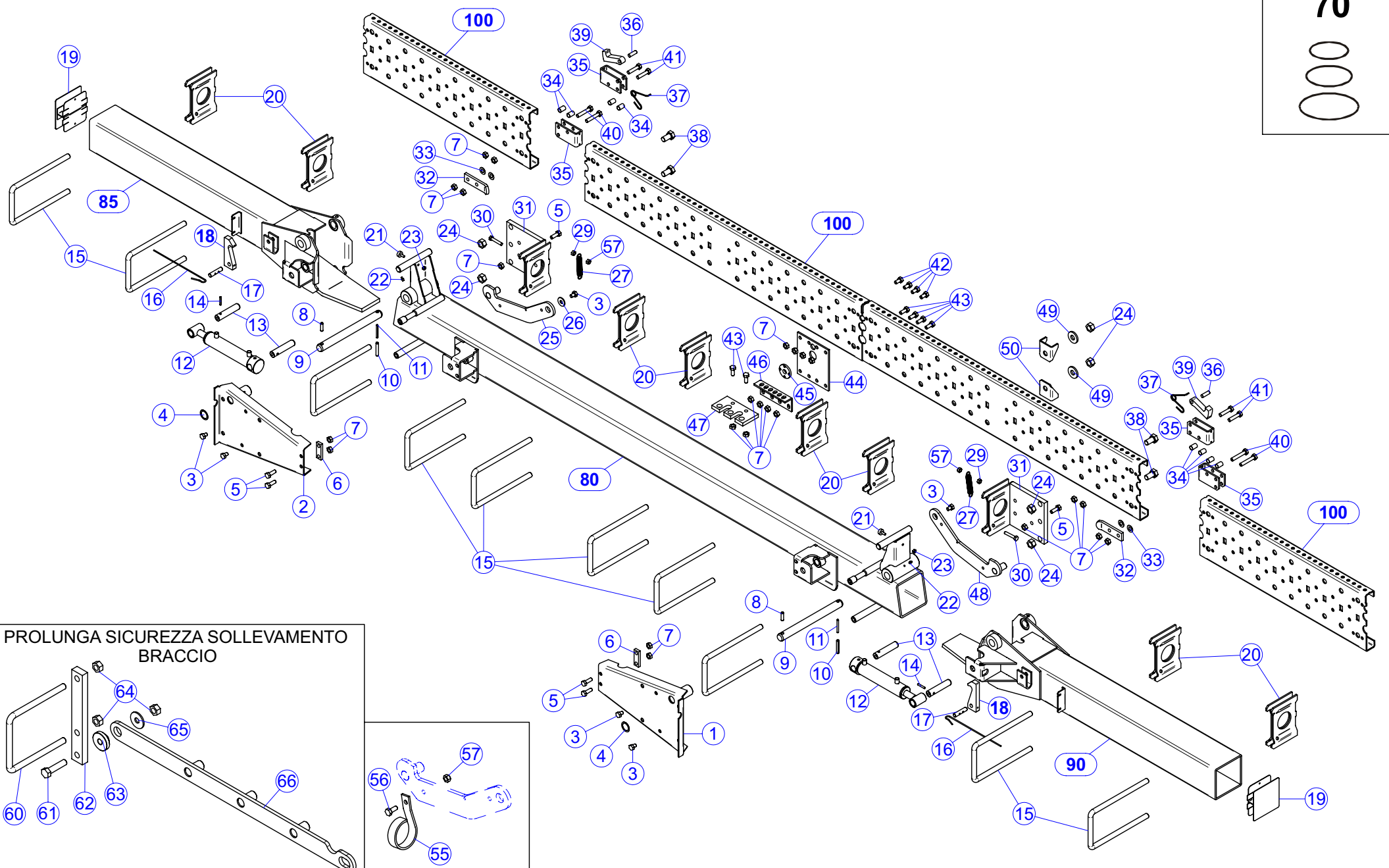


**TAV.16-012-2**Descrizione: **Attacco 3 punti per doppio telaio**

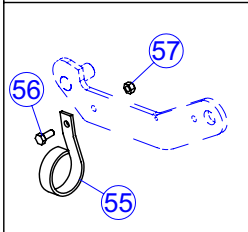
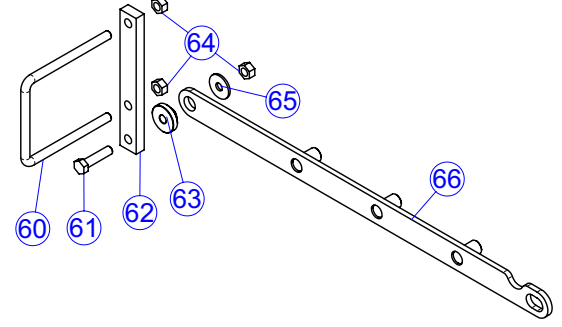
Data:2005

Nr	Codice	Descrizione	Nr	Codice	Descrizione
1	30381010	ASS. SPINA CHIAVISTELLO Ø28 L.105			
2	30591060	ASS. 1° E 2° PUNTO UNIFICATO			
3	40291006	GANCIO ATT. 3 PUNTI 120			
4	52328000	RONDELLA PIANA D16 ZNG 6592			
5	52212800	DADO M16 ZNG 5588			
6	52440011	SPINA A SCATTO D.9 ZNG			
7	40581056	SCONTRO PER APPOGGIO 1°-2° PUNTO UNIFICATO			
8	52113505	VITE TE 10x25 ZNG 5739			
9	52212500	DADO M10 ZNG 5588			
10	30291006	ASS. PIASTRA 3° P.TO GUSCIO MOZZO			
11	52172838	TIRANTE RUL. M16X40/40 L.290			
12	30291028	SCONTRO FISS. TELAIO DOPPIO			
13	30291059	ASS. CHIUSURA TELAIO TUBO 120x120			
14	41095938	TUBO 120x120 L1900			
15	52182881	CAVALLOTTO M16 FIL.40 Q121 L295-200 FUORI ASSE			
16	52182865	CAVALLOTTO M16 FIL.50 Q121 L160			
17	30381011	ASS. SPINA CHIAVISTELLO Ø25 L.105			
18	30291137	ASS. ATTACCO 3° PUNTO TELAIO DOPPIO DIST. 133			
19	52114622	VITE TE M 12 X 110 ZNG 5737			
20	52252600	DADO AUTOBLOCCANTE M12 ZNG DIN 980			
21	52114814	VITE TE 16x70 ZNG 5737			
22	30291032	ASS. DISTANZIALE DA 133 TELAIO 120			
23	52182873	CAVALLOTTO M16 FIL50 Q121 L455			
30	30591050	ASS. BASCULANTE 3° PUNTO			
31	30581049	ASS. SPINA CHIAVISTELLO Ø25 L.140			
32	30591071	ASS. PROLUNGA 3° PUNTO DA 100			
33	30591070	ASS. PROLUNGA 1°-2° PUNTO DA 100			

70
○○○



PROLUNGA SICUREZZA SOLLEVAMENTO BRACCIO



**TAV.16-030-3**

Descrizione: Telaio pieghevole X230

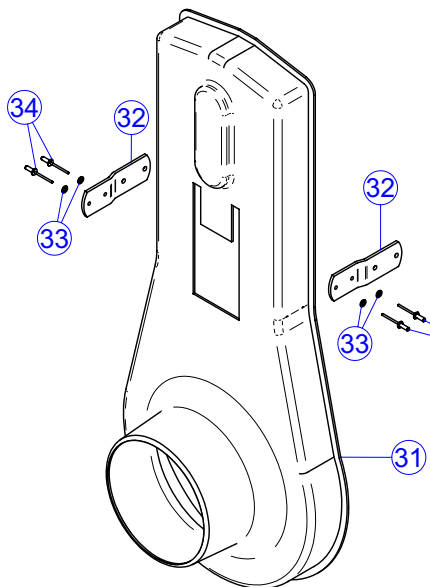
Data:2005

Nr	Codice	Descrizione	Nr	Codice	Descrizione
1	30297020	ASS. SUPP. SX TRACCIAFILE E-S	40	52114511	VITE TE 10x55 ZNG 5737
2	30297021	ASS. SUP. DX TRACCIAFILE E-S	41	52114509	VITE TE 10x45 ZNG 5737
3	52113502	VITE TE 10x14 ZNG 5739	42	52113504	VITE TE 10x20 ZNG 5739
4	40204040	RONDELLA INOX 34,5 x 26 x 0.5	43	52113505	VITE TE 10x25 ZNG 5739
5	52113506	VITE TE 10x30 ZNG 5739	44	40291050	PIASTRA COLLEGAMENTO GUIDA EASY-SET
6	40287019	SCONTRO 20x8 ASSE 40XD.11	45	40281148	GHIERA FISSAGGIO CILINDRO SCORRIMENTO
7	52212500	DADO M10 ZNG 5588	46	40291205	RINF. COLLEGAMENTO GUIDA E-S
8	52442614	SPINA ELASTICA D. 8x30 ZNG 6873	47	40291206	COLLEGAMENTO 3°PUNTO-GUIDA E-S
9	40281056	SPINA TONDO D.25,0 L.275 2 FORI D.8,0	48	30291027	ASS. GANCIO SX SICUREZZA SOLL. BRACCIO E-S
10	52442616	SPINA ELASTICA D8x50 ZNG 6873	49	40291081	RONDELLA DE 40 DI17 SP.5
11	52442419	SPINA ELASTICA D 5 x 50 ZNB 6873	50	40291037	RINFORZO GUIDA EASY-SET SEM
12	20291009	MONT. CILINDRO IDR. RIPIE. E.SALESAGGIO	55	40294098	SOSTEGNO TUBO SPIRALATO DI40
13	40281060	SPIANA TONDO Ø20 L.95 M10 L.10	56	52113404	VITE TE 8x20 ZNG 5739
14	52442414	SPINA ELASTICA D5x30 ZNB 6873	57	52252400	DADO AUTOBLOCCANTE M8 ZNG DIN 980
15	52182871	CAVALLOTTO M16 FIL.50 Q121 L250	60	52182665	CAVALOTTO M12 FIL.30 Q121 L.150
16	55132011	MOLLA SPEC. DISINNESTO AGG. TEL. E-S	61	52113610	VITE TE 12 x 50 ZNG 5739
17	40281123	SPINA TONDO D.12,0 L.55 2 FORI D.3,5	62	40291125	PIATTO 30x15 SUPP. PROLUNGA SICUREZZA SOLL. BRACCI
18		GANCI SICUREZZA	63	40281126	BOCCOLA SCL DE40 DI12 L.16.5 SCL 8.5 D20
	40281086	GANCIO SICUREZZA BRACCIO EASY-SET SP. 15mm (BRACCI L.1600)	64	52212600	DADO M12 ZNG 5588
	40382060	GANCIO SOLLEVAMENTO ELEMENTO	65	52326036	RONDELLA GREMBIULINA D.12x36
19	30291059	ASS. CHIUSURA TELAIO TUBO 120x120	66	30291055	ASS. LAMA L.690 PROLUNGA SICUREZZA SOLLEVAMENTO BRACCIO SX
20	30291035	ASS. DISTANZIALE DA 100 TELAIO EASY-SET 120 TEL	70	20201261	KIT GUARNIZIONI PER 20201002CIL. IDR. RIPIEG. E.S. 98
21	52100070	PUFFER PARACOLPI CILINDRO D.18 H 7,5 M6	80	30291019	ASS.TEL.CENT.RIP.IDR.ES.L.2290
22	56810001	INGRASSATORE M6		30291020	ASS.TEL.CENT.RIP.IDR.ES.L.2730
23	52212300	DADO M6 ZNG 5588		30291018	ASS.TEL.CENT.RIP.IDR.ES.L.2930
24	52212800	DADO M16 ZNG 5588	85	30291023	ASS. BRACCIO DX RIP.IDR. L900
25	30291026	ASS.GANCIO DX SICUREZZA SOLL. BRACCIO E-S		30291025	ASS. BRACCIO DX RIP.IDR. L1600
26	52325030	RONDELLA GREMBIULINA D10 x30 ZNG 6593		30291161	ASS. BRACCIO DX RIP.IDR. L620
27	55102011	MOLLA TRAZ. F 2,00 DE14 L.90 ZNG OCCHI INGLESI	90	30291021	ASS. BRACCIO SX RIP.IDR. L 900
29	52212400	DADO M8 ZNG 5588		30291024	ASS. BRACCIO SX RIP.IDR. L1600
30	52113409	VITE TE 8X45 ZNG 5739		30291160	ASS. BRACCIO SX RIP.IDR. L620
31	30291041	ASS. PIASTRA RINFORZO GUIDE E-S	100	40291268	GUIDA EASY-SET L. 750 SEM
32	40291285	LAMA LOCALIZZATRICE EASY-SET		40291271	GUIDA EASY-SET L. 900 SEM
33	40203030	RONDELLA INOX 24x12x0.5		40291273	GUIDA EASY-SET L.1250 SEM
34	40281113	BOCCOLA DE.14 DI.11 L.21 TUBO		40291276	GUIDA EASY-SET L.1475 SEM
35	40291116	SUPPORTO GANCIO SICUREZZA SCORRIMENTO ELEMENTI ES IDRAULICO		40291277	GUIDA EASY-SET L.1650 SEM
36	40281114	SPINA Ø10 L.31		40291279	GUIDA EASY-SET L.1575 SEM
37	55122010	MOLLA TORSIONE F.3 1 SPIRALE TELAIO EASY-SET			
38	52114809	VITE TE 16 X 45 ZNG 5739			
39	40291052	GANCIO SICUREZZA SCORRIMENTO ELEM. EASY-SET PIEGHEVOLE			

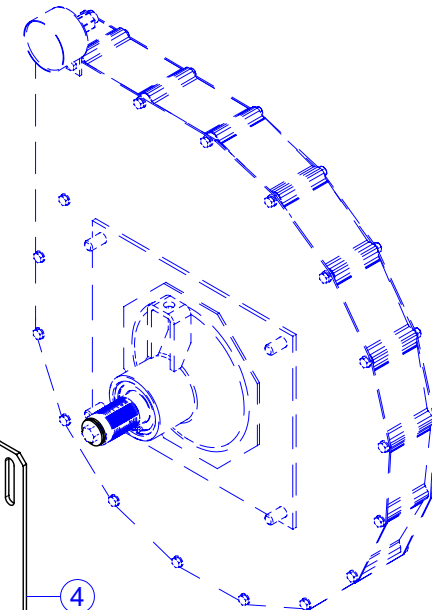
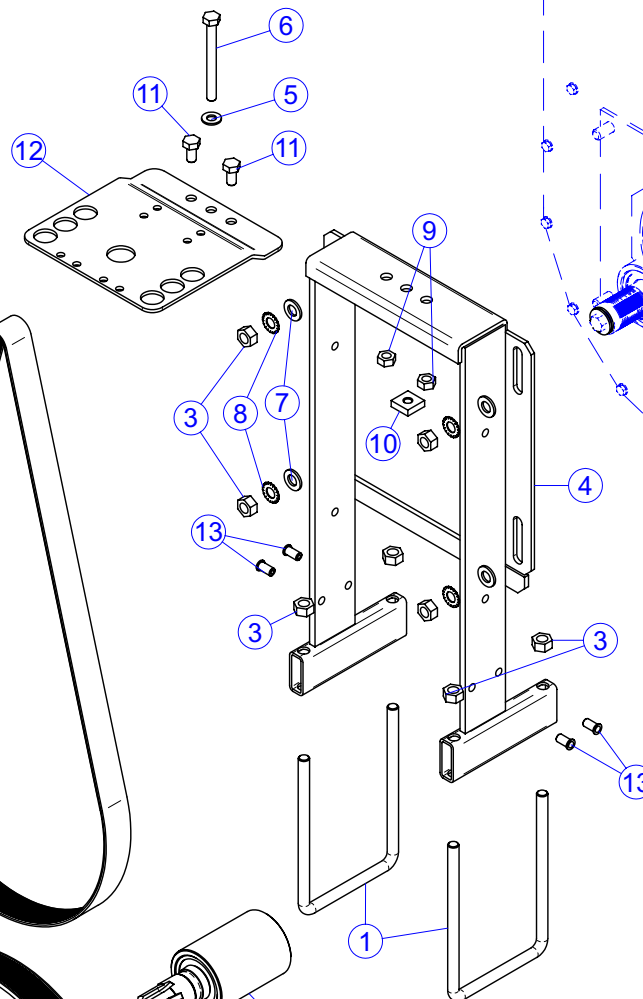
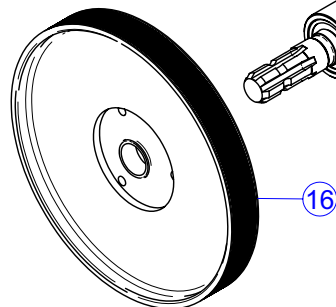
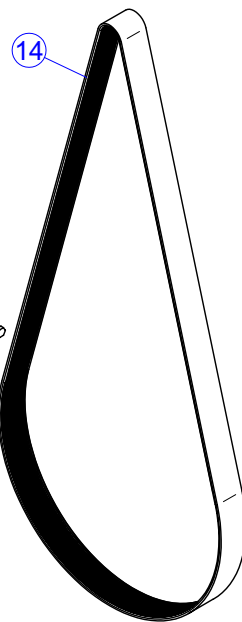
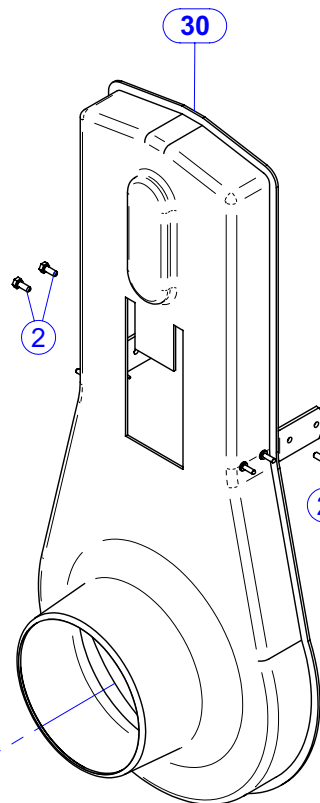
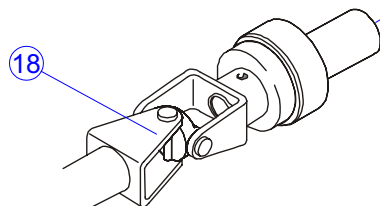
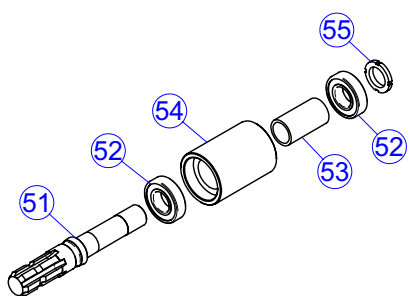
**TAV.16-060-3**Descrizione: **Carrelli - Distanziali per guide Easy-Set X230**Data:2005
Serie

Nr	Codice	Descrizione	Nr	Codice	Descrizione
1	52212500	DADO M10 ZNG 5588	50		REGISTRI FINE CORSA
2	52113504	VITE TE 10x20 ZNG 5739		40291260	REGISTRO FINE-CORSA CILINDROSCORRIMENTO EASY-SET L.2300
3	52113506	VITE TE 10x30 ZNG 5739		40291262	REGISTRO FINE-CORSA CILINDROSCORRIMENTO EASY-SET L.2950
				40291261	REGISTRO FINE-CORSA CILINDROSCORRIMENTO EASY-SET L.2800
				40291263	REGISTRO FINE-CORSA CILINDROSCORRIMENTO EASY-SET L.1950
4	52325000	RONDELLA PIANA D10	60		MONT. CILINDRI IDR.
5	30291047	ASS. FERMO CENTRALE SCORRIMENTO SLITTE EASY-SET		20291003	MONT.CILINDRO IDR.SCORRIMENTO 2700
6	52114510	VITE TE 10 x 50		20291004	MONT.CILINDRO IDR.SCORRIMENTO 2250
				20291005	MONT.CILINDRO IDR.SCORRIMENTO 2950
				20291007	MONT.CILINDRO IDR.SCORRIMENTO 2000
7	52440002	SPINA R D2 ZNG	100		ASS. FERMI DISTANZIALE
8	40281287	SPINA TONDO D12.0 L.461 FORO D 3.0		30291125	ASS. FERMO DISTANZIALE SCORR.EASY SET L.1040
9	40283213	LAMA DI BLOCCAGGIO ATTACCO TEALIO CAMBIO CENTRALE		30291127	ASS. FERMO DISTANZIALE SCORR.EASY SET L.1390
10	52212600	DADO M12 ZNG 5588		30291128	ASS. FERMO DISTANZIALE SCORR.EASY SET L.1475
11	52212602	DADO ELASTICO 7967 ZNB		30291124	ASS. FERMO DISTANZIALE SCORR.EASY SET L.990
12	52212601	DADO BASSO M12 5589 ZNG	200		ASS. ANELLI DISTANZIALE PER SEMINATRICI SERIE 4000
13	52114618	VITE TE 12X90 ZNG 5737		30291060	ASS. ANELLO DISTANZIALE INTER-FILA 45 SEM 4000
14	52113606	VITE TE 12x30 ZNG 5739		30291062	ASS. ANELLO DISTANZIALE INTER-FILA 50 SEM 4000
16	52113508	VITE TE 10x40 ZNG 5739		30291063	ASS. ANELLO DISTANZIALE INTER-FILA 55 SEM 4000
				30291064	ASS. ANELLO DISTANZIALE INTER-FILA 60 SEM 4000
				30291065	ASS. ANELLO DISTANZIALE INTER-FILA 65 SEM 4000
				30291066	ASS. ANELLO DISTANZIALE INTER-FILA 70 SEM 4000
				30291067	ASS. ANELLO DISTANZIALE INTER-FILA 75 SEM 4000
17	30291049	FERMO POST. DISTANZIALE INTERFILA		30291068	ASS. ANELLO DISTANZIALE INTER-FILA 80 SEM 4000
18	52319010	RONDELLA PIANA D22 ZNG 6592		30291069	ASS. ANELLO DISTANZIALE INTER-FILA DOPPIO 75 SEM 4000
19	52440003	SPINA R D.3 ZNG		30291070	ASS. ANELLO DISTANZIALE INTER-FILA DOPPIO 80 SEM 4000
20	20201010	CARRELLO ELEMENTO EASY-SET	300		ASS. ANELLI DISTANZIALE PER SEMINATRICI SERIE 8000
21	30291048	ASS. FERMO ANTERIORE DISTANZIALE INTERFILA		30291089	ASS. ANELLO DISTANZIALE INTER-FILA 40 SEM 8000
22	20201012	CARRELLO ELEMENTO EASY-SET ESTERNO SX		30291090	ASS. ANELLO DISTANZIALE INTER-FILA 45 SEM 8000
				30291092	ASS. ANELLO DISTANZIALE INTER-FILA 50 SEM 8000
				30291093	ASS. ANELLO DISTANZIALE INTER-FILA 55 SEM 8000
23	20201011	CARRELLO ELEMENTO EASY-SET ESTERNO DX		30291094	ASS. ANELLO DISTANZIALE INTER-FILA 60 SEM 8000
24	40201083	PIATTINO IN LAMIERA SLITTA EASY-SET		30291095	ASS. ANELLO DISTANZIALE INTER-FILA 65 SEM 8000
25	40284250	BOCCOLA ATT. ELEMENTO CONC E-S		30291096	ASS. ANELLO DISTANZIALE INTER-FILA 70 SEM 8000
				30291097	ASS. ANELLO DISTANZIALE INTER-FILA 75 SEM 8000
				30291098	ASS. ANELLO DISTANZIALE INTER-FILA 80 SEM 8000
26	52114614	VITE TE 12x70 ZNG UNI 5737		30291099	ASS. ANELLO DISTANZIALE INTER-FILA DOPPIO 75 SEM 8000
30	40296044	LAMA PORTA TUBO DI ASPIRAZIONE		30291100	ASS. ANELLO DISTANZIALE INTER-FILA DOPPIO 80 SEM 8000
				30291101	ASS. ANELLO DISTANZIALE INTER-FILA 45/75 SEM 8000
				30291102	ASS. ANELLO DISTANZIALE INTER-FILA 50/75 SEM 8000
				30291103	ASS. ANELLO DISTANZIALE INTER-FILA 37,5/ 75 SEM 8000
				30291106	ASS. ANELLO DISTANZIALE INTER-FILA 75 SPEC. DI TESTA SEM 8000
				30291107	ASS. ANELLO DISTANZIALE INTER-FILA 80 SPEC. DI TESTA SEM 8000

30



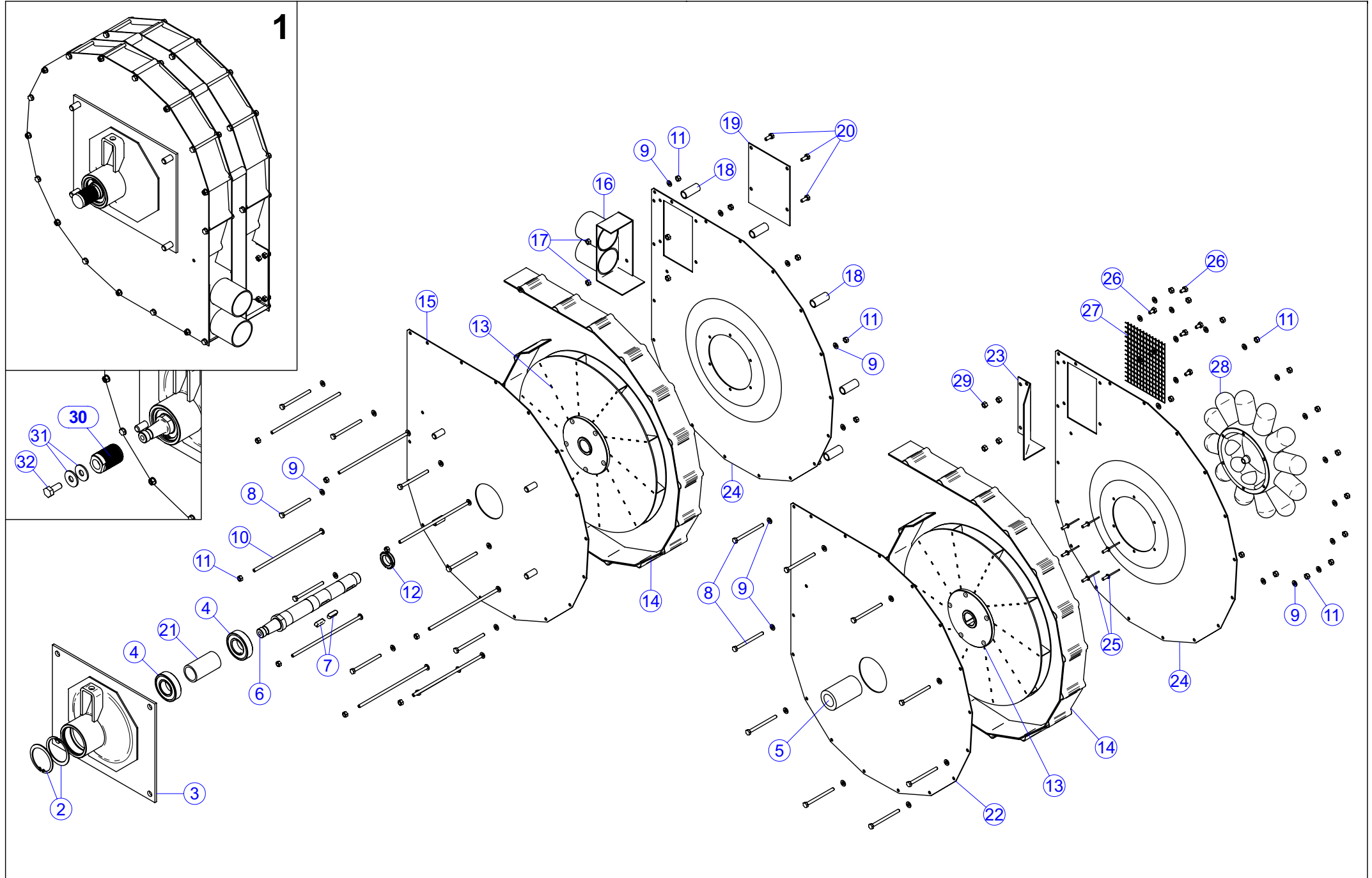
50



**TAV.16-100-5**Descrizione: **Telaio e puleggia per depressore**

Data:2006

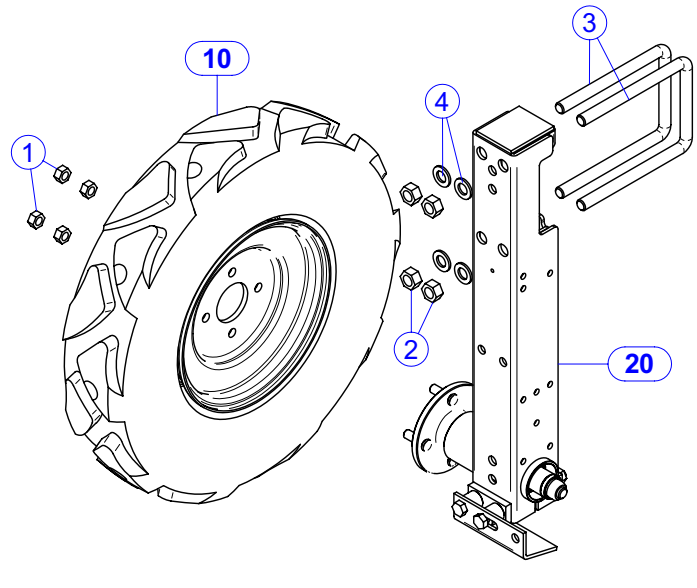
Nr	Codice	Descrizione	Prezzo	Nr	Codice	Descrizione	Prezzo
1	52182669	CAVALLOTTO M12 FIL30 Q121 L195					
2	52113303	VITE TE 6 X 16 ZNG 5739					
3	52212600	DADO M12 ZNG 5588					
4	30296005	ASS. TELAIO SUPPORTO DEPRESSORE					
5	52325000	RONDELLA PIANA D10 ZNG 6592					
6	52113520	VITE TE 10x100 ZNG 5739					
7	52326000	RONDELLA PIANA D12 ZNG 6592					
8	52346000	RONDELLA DENTELLATE D12 6798					
9	52212500	DADO M10 ZNG 5588					
10	40286064	PIATTO FILETTATO M10 PER "U" PORTA DEPRESSORE					
11	52113504	VITE TE 10x20 ZNG 5739					
12	40281051	SUPPORTO ELETTROVALVOLA EASY-SET					
13	52200010	INSERTO FIL. M6 ACC					
14	51550001	CINGHIA POLY-V 1752 J 16 (STANDARD 540 GIRI)					
16	40206140	PULEGGIA ALLUMINIO D.330 DEPRESSORE FIL. M37					
30	30206006	ASS. CARTER COMPLETO DEPRESSORE CON PROT.NE CARDANO					
31	40206030	CARTER PROT. PULEGGIA DEPRESSORE					
32	40286020	SUPPORTER CARTER VENTOLA SEM/CE					
33	52372000	RONDELLA PIANA D. 5 A2 6592					
34	52511514	RIVETTO A STRAPPO AL D. 4,8X14					
50	20206120	MONT. RINVIO PULEGGIA MOTRICE CONICA					
51	40206121	ALBERO PULEGGIA MOTRICE DEPRESSORE FIL. M37					
52	51162068	CUSCINETTO 6206 2RS 30x62x16 SKF C3					
53	40206017	TUBO DIST. CUSCIN. ALBERO VENTOLA					
54	40286002	MOZZO ALBERO PULEGGIA DEPR. SEM.					
55	52200020	GHIERA AUTOBL. TIPO NORMALE 30x1,5					



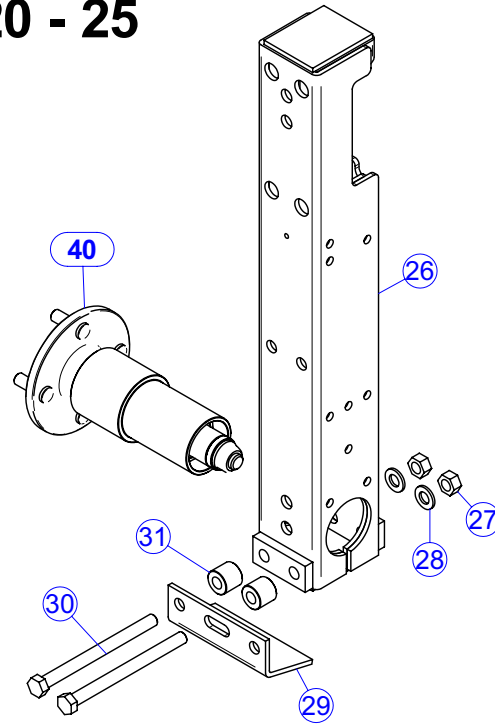
**TAV.16-112-1**Descrizione: **Depressore doppia ventola x230**

Data:2005

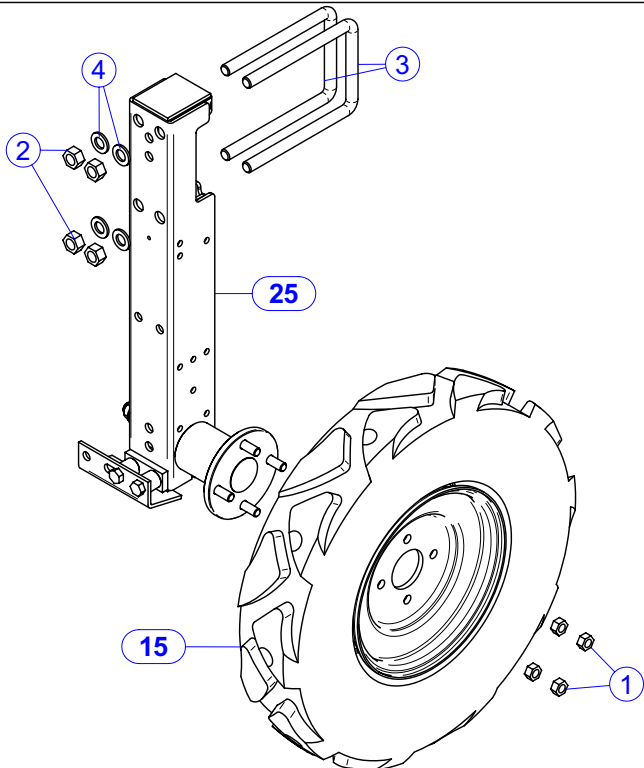
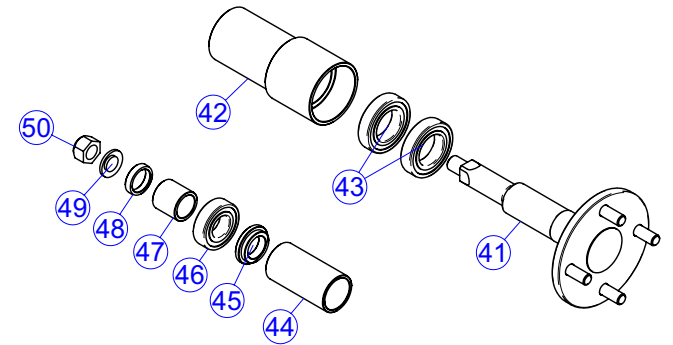
Nr	Codice	Descrizione	Prezzo	Nr	Codice	Descrizione	Prezzo
1	20206025	MONT. DEPRESSORE DOPPIO 12 USCITE		29	52232300	DADO M6 ZNB 5587 ALTO	
2	52421062	SEEGER I 62 UNI 7437		30	40206101	PULEGGIA CONICA 16 GOLE Ø34 L.49 (540 giri)	
3	30296004	ASS. SUPPORTO CUSCINETTI VENTOLA			40206102	PULEGGIA CONICA 16 GOLE Ø42 L.49 (700 giri)	
4	51162068	CUSCINETTO 6206 2RS 30x62x16 SKF C3			40206103	PULEGGIA CONICA 16 GOLE Ø58 L.49 (1000 giri)	
5	40286066	BOCCOLA CIL. DE.45 DI.28.1 L.75		31	52325030	ROSETTA D10 x30 ZNG 6593	
6	40206170	ALBERO GIRANTE DEPRESSORE DOPPIO L.284 CONICO		32	52113505	VITE TE 10X 25 ZNG 5739	
7	52458725	LINGUETTA INC 8x7x25 UNI 6604A					
8	52114316	VITE TE 6x80 ZNG 5737					
9	52323000	RONDELLA PIANA D6 ZNG 6592					
10	52172320	TIRANTE M6 20/20 L.190					
11	52252300	DADO AUTOBL. M6					
12	52200005	GHIERA AUTOBL. TIPO NORM. 25x1.5 CON INSERTO NYLON					
13	30296015	GIRANTE L.30 COMPLETA					
14	30296001	ANELLO ESTERNO DEPRESSORE L.65					
15	30296007	ASS. GUSCIO DEPRESSORE LATO ALBERO					
16	30496006	ASS. CONVOGLIATORE DEPRESSORE L.65					
17	52212300	DADO M6 ZNG 5588					
18	40296067	BOCCOLA DIST. DE16.8 DI12.8 L.40					
19	40496029	LAMIERA CHIUSURA CONVOGLIATORE VENTOLA					
20	52113303	VITE TE M 6 X 16					
21	40206017	TUBO DIST. CUSCIN. ALBERO VENTOLA					
22	40296039	GUSCIO DEPRESSORE LATO ALBERO SENZA FORI					
23	40296019	DEVIATORE USCITA ARIA DEP.RE L.65					
24	40296005	GUSCIO DEPRESSORE LATO COLLETTORE					
25	52511514	RIVETTO A STRAPPO AL D. 4,8X14					
26	52113302	VITE TE M6 x 12 ZNG					
27	40206047	GRIGLIA DI PROTEZIONE 115x150 DEPRESSORE					
28	40206001	COLLETTORE DEPRESSORE 12 USCITE D.40					



20 - 25

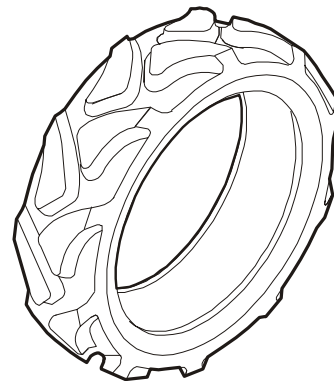


40

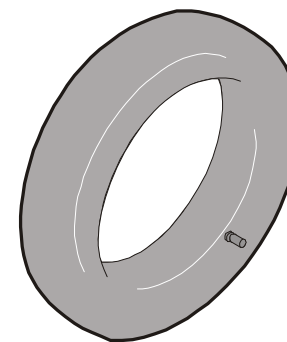


10 - 15

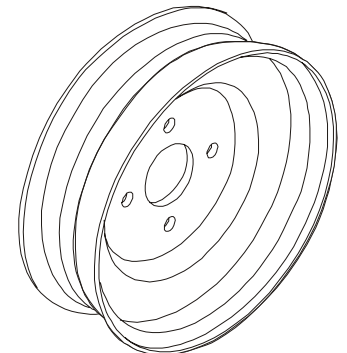
16



17

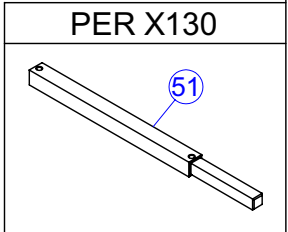
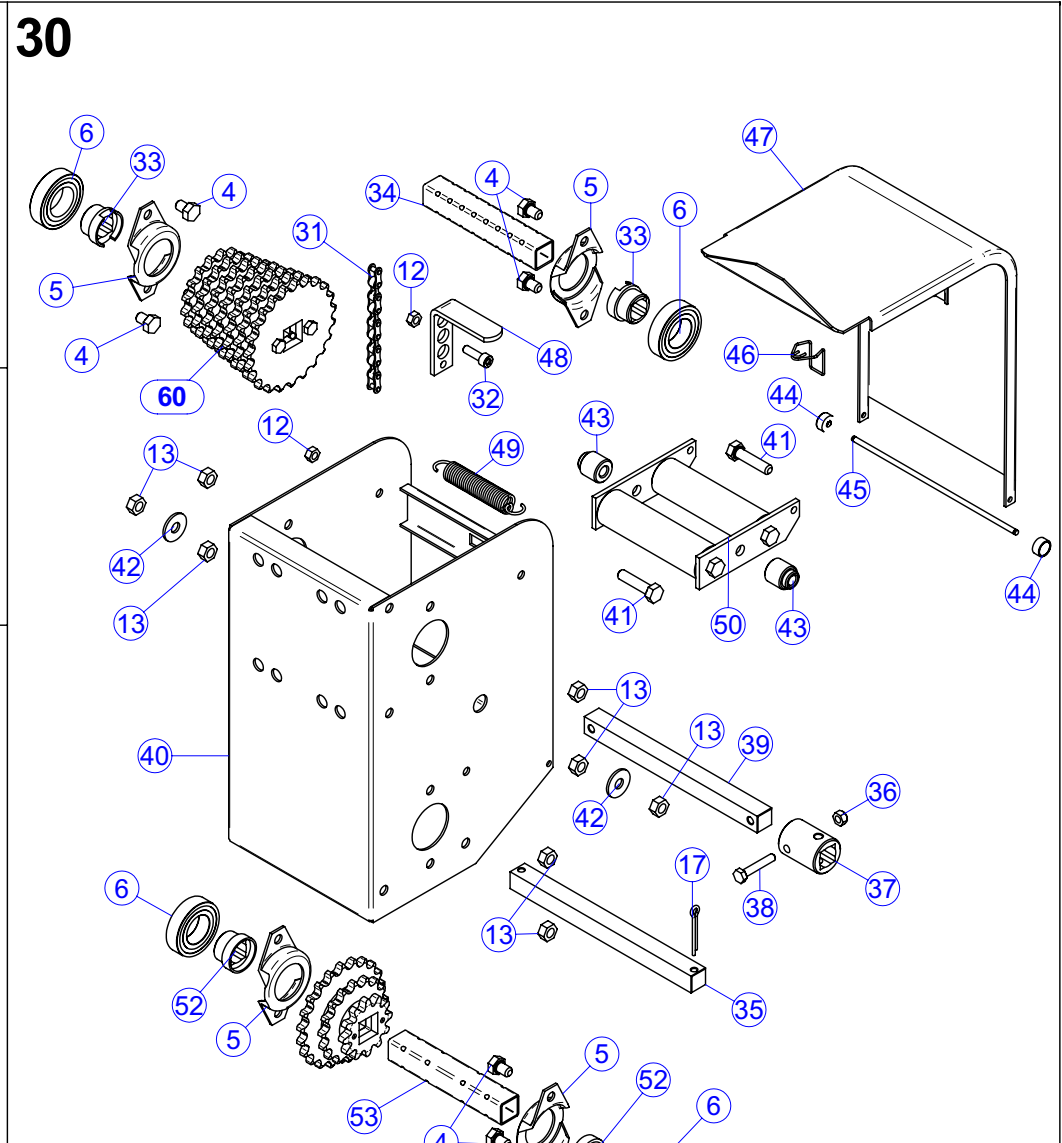
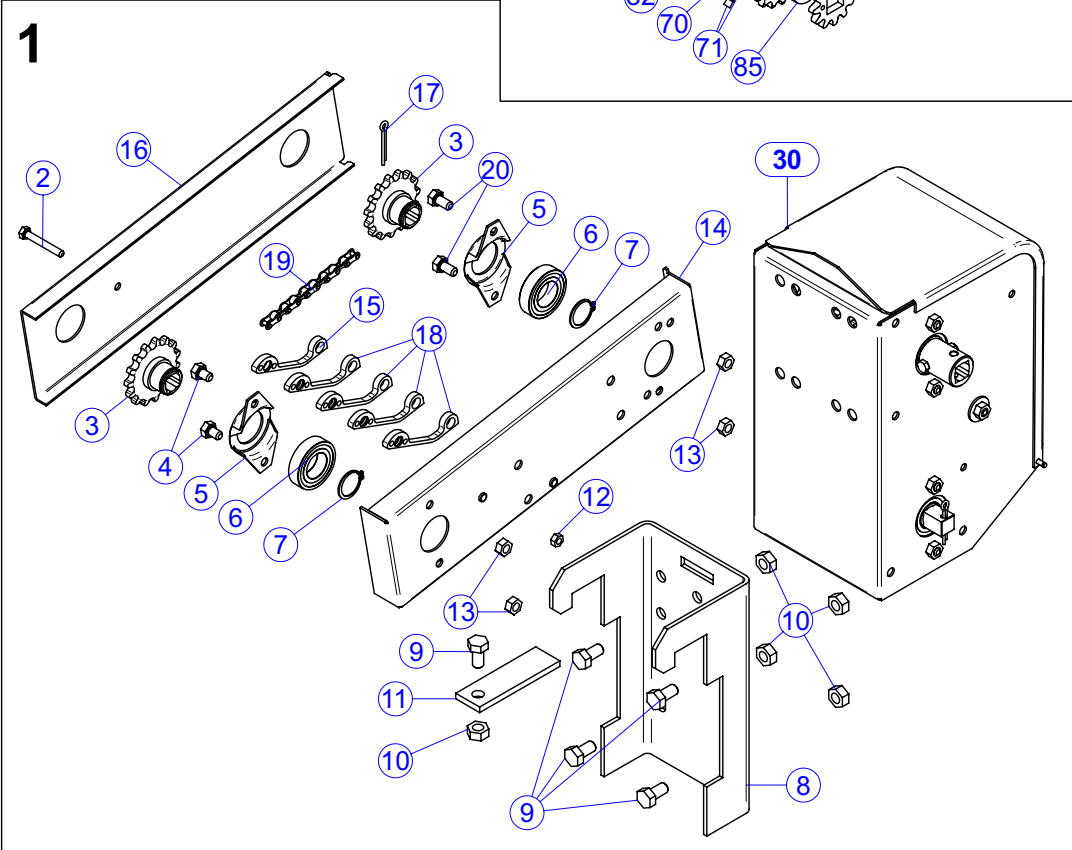
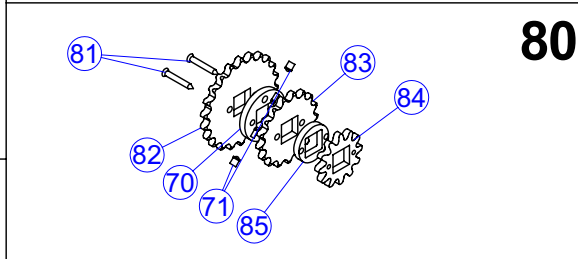
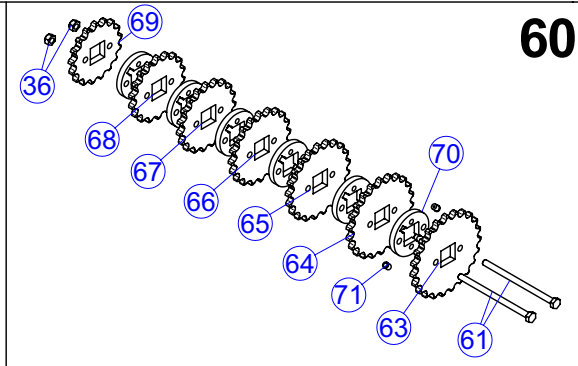
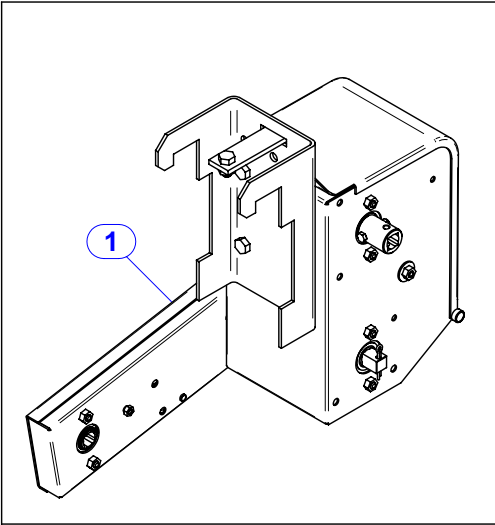


18



**TAV.16-150-3**Descrizione: **Supporto ruota telaio**Data:2005
Serie

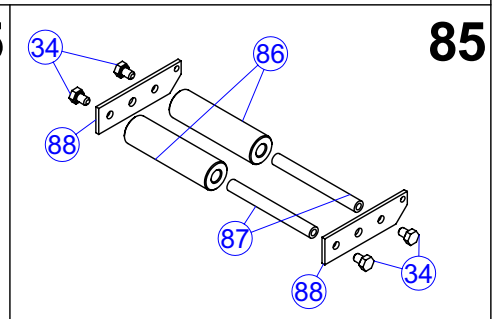
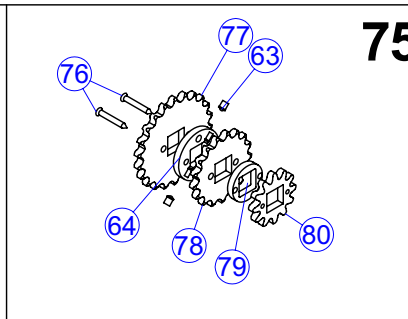
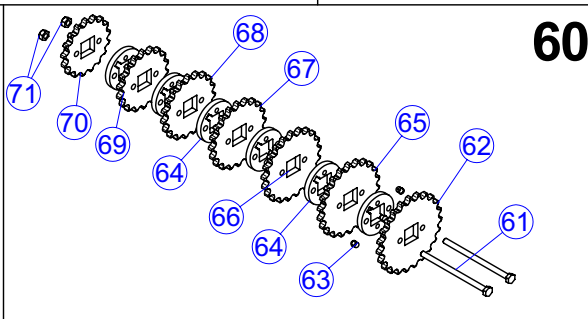
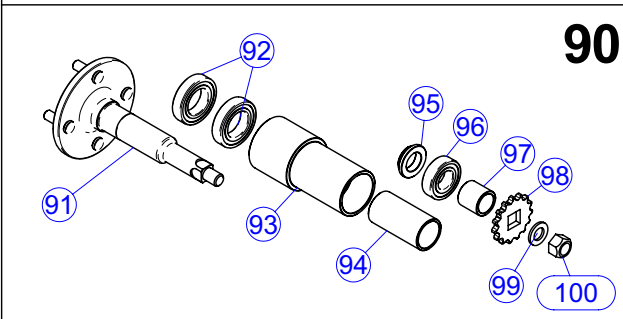
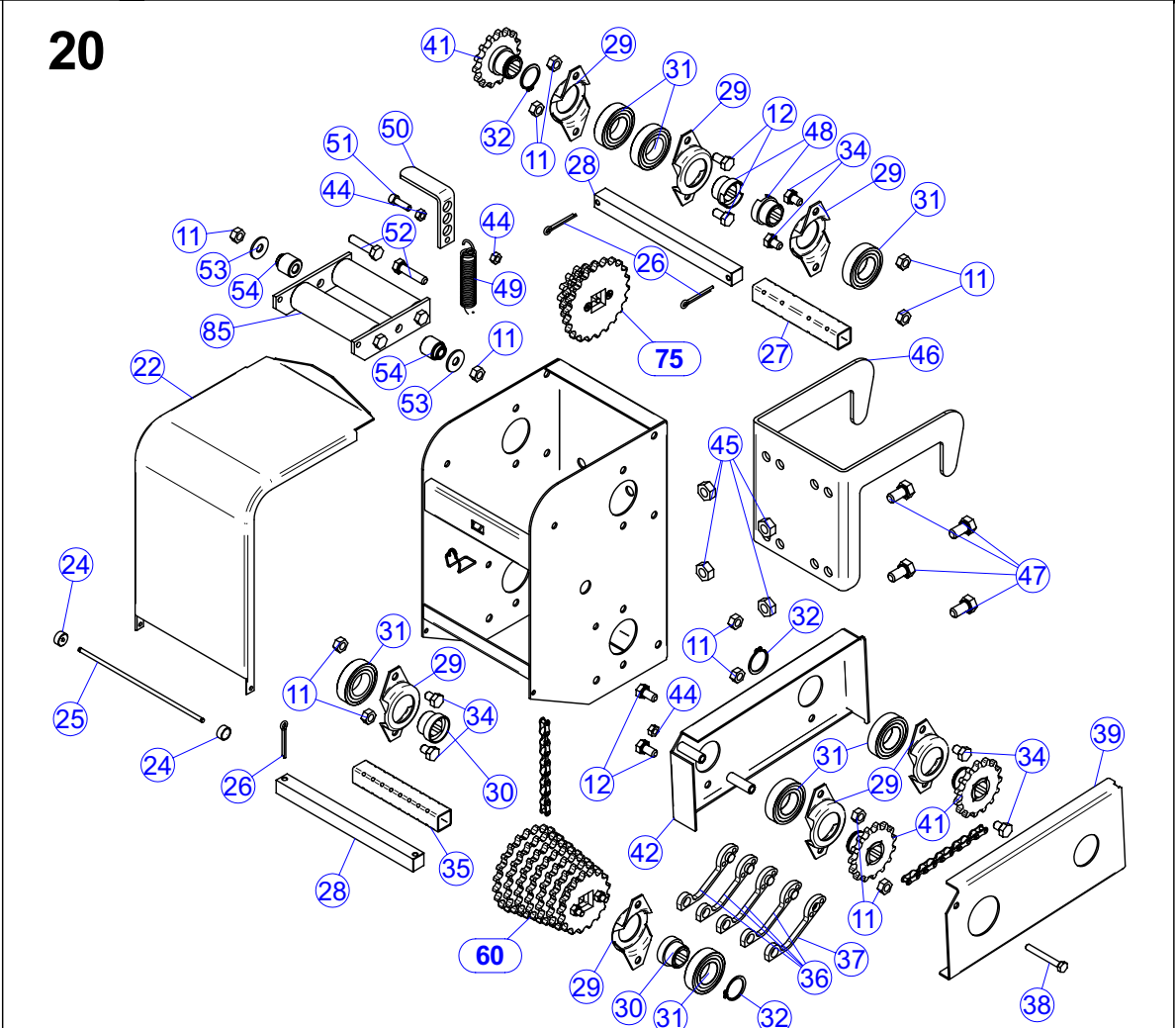
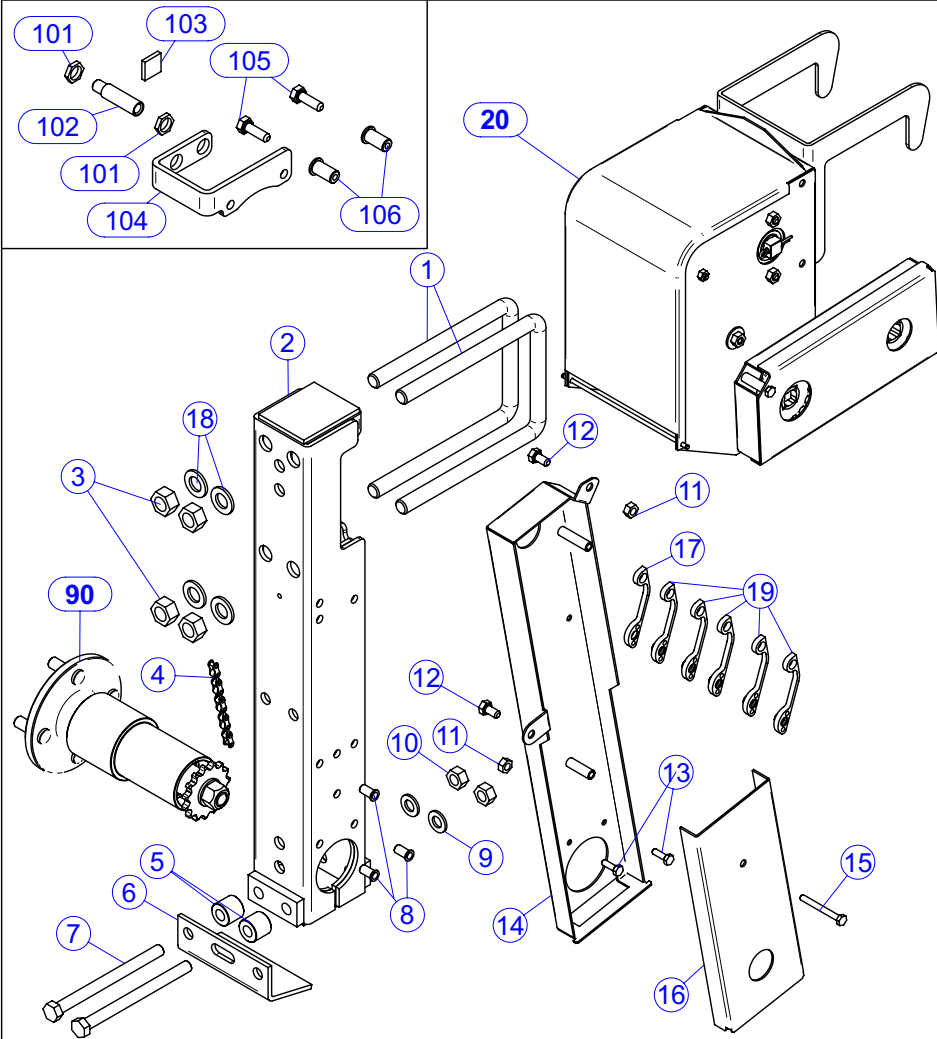
Nr	Codice	Descrizione	Nr	Codice	Descrizione
1	52100102	DADO 12MB SVAS. PER COLONNETTAZNB	40	20203054	MONT ALBERO RUOTA SEMINATRICE
2	52212800	DADO M16 ZNG 5588	41	30291146	ASS.PERNO RUOTA PNEUM 5.00x10RINFORZATO
3	52182869	CAVALLOTTO M16x50Q121 L190	42	40281241	TUBO MOZZO PERNO RINFORZATORUOTA PNEUM. 5.00x10"
4	52328000	RONDELLA PIANA D.16	43	51160074	CUSCINETTO 6007 2RS 35x62x14
10		RUOTE PNEUMATICHE DX	44	40201238	DISTANZIALE INT. L82.5 PERNORUOTA 5.00x10" RINFORZATO
	55412001	RUOTA PNEUM. 5.00/10" T/M FIAT4 PR DX	45	40201239	BOCCOLA SCA DE43 DI25.2 L10SCA D35.2 L5
	55412020	RUOTA PNEUM. 20 X8.0/10 10 PRTRACTOR Kg 700 DISCO 4 FORI DX	46	51162054	CUSCINETTO 6205 2RS 25x52x15
	55412035	RUOTA PNEUM. 23X10.5/12 8 PR TRACTOR DX	47	40281010	DISTANZIALE DI.25 DE.33 L.32RUOTA SEMINATRICE
15		RUOTE PNEUMATICHE SX	48	40281015	DISTANZIALE DI.25 DE.33 L. 7RUOTA SEMINATRICE
	55412002	RUOTA PNEUM. 5.00/10" T/M FIAT4 PR SX	49	52328000	RONDELLA PIANA D16 ZNG 6592
	55412021	RUOTA PNEUM. 20 X8.0/10 10 PRTRACTOR Kg 700 DISCO 4 FORI SX	50	52242800	DADO AUTOB. M16 ZNB DIN 982PASSO 16X1,5
	55412036	RUOTA PNEUM. 23X10.5/12 8 PR TRACTOR SX	60	40981025	SUPPORTO SENSORE MSC 8000 MS
16		PNEUMATICI	61	40902109	CORPO SENSORE MAGNETICO
	55422003	PNEUM. 5.00/10" 4 TELE	62	52200001	DADO M10 PASSO 1 LATO 13 SP 3 ZNG
	55422025	PNEUM. 20 X8.0/10 10 PR 700 KgTRACTOR	63	N.C.	MAGNETE ELASTICO
	55422035	PNEUM. 23X10.5/12 8 PR TRACTOR	64	52200010	INSERTO FIL. M6 ACC
17		CAMERE D'ARIA	65	52113304	VITE TE 6x20 ZNG 5739
	55462010	CAMERA D'ARIA x PNEUM. 5.00/10			
	55462020	CAMERA D'ARIA x PNE. 20,5/8/10			
	55462035	CAMERA D'ARIA x PNEUM. 23X10.5/12			
18		CERCHIO RUOTA			
	55432010	CERCHIO RUOTA 5.00x10"			
	55432030	CERCHIO DISASSATO 20 X8.0/104 FORI			
	55432035	CERCHIO RUOTA 23X10.5/12			
20	20203050	MONT SUPPORTO RUOTA TELAIO DX SENZA TRASMISSIONE			
25	20203052	MONT SUPPORTO RUOTA TELAIO SX SENZA TRASMISSIONE			
26	30291044	ASS. SUPPORTO FISSO RUOTA SEM.600 RINFORZATO			
27	52212600	DADO M12 ZNG 5588			
28	52326000	RONDELLA PIANA D12 ZNG 6592			
29	40291219	PROTEZIONE CARTER SUPPORTORUOTA SEMINATRICE			
30	52114630	VITE TE 12x150 ZNG 5737			
31	40281196	BOCCOLA CIL. De 25 di 12,5 I.12			



**TAV.16-200-4**Descrizione: **Cambio TC per telaio easy-set**

Data:2005

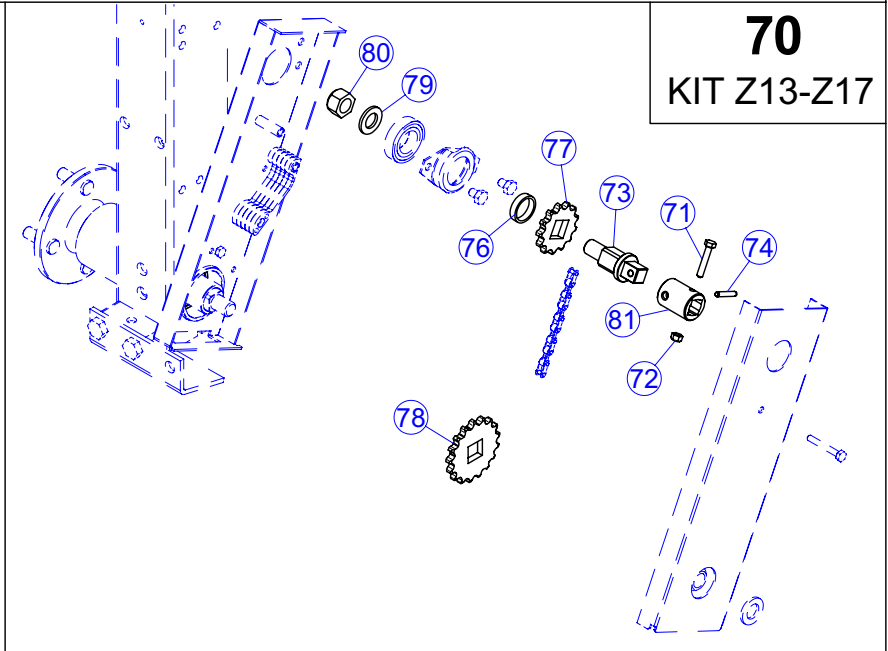
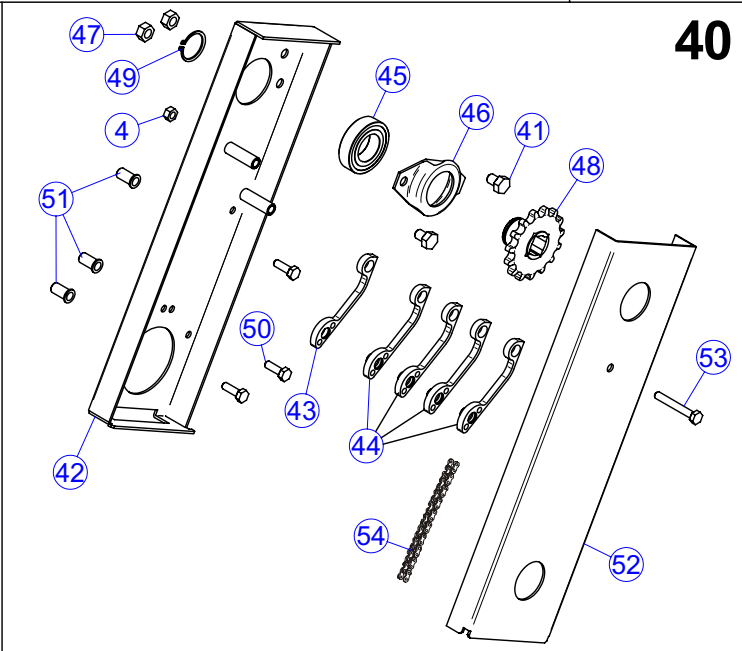
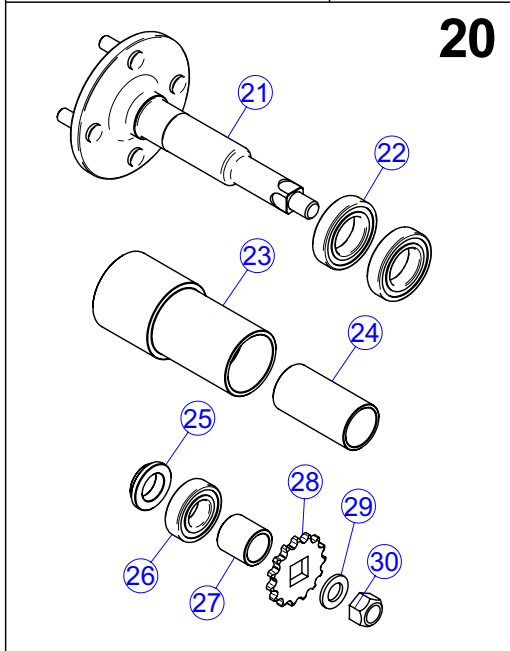
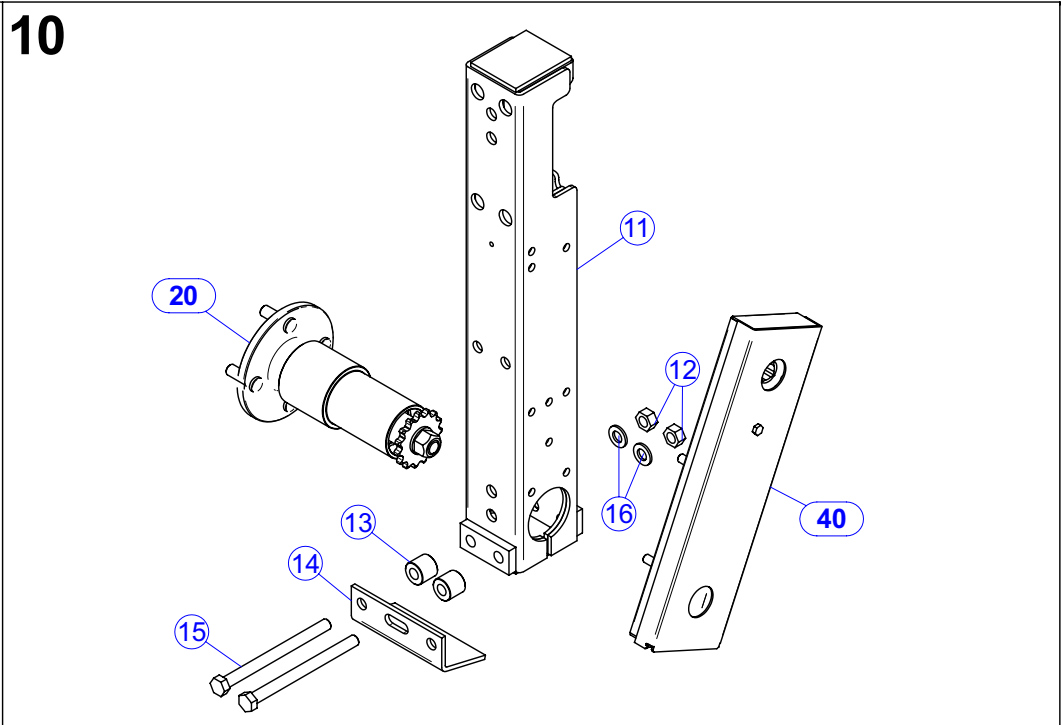
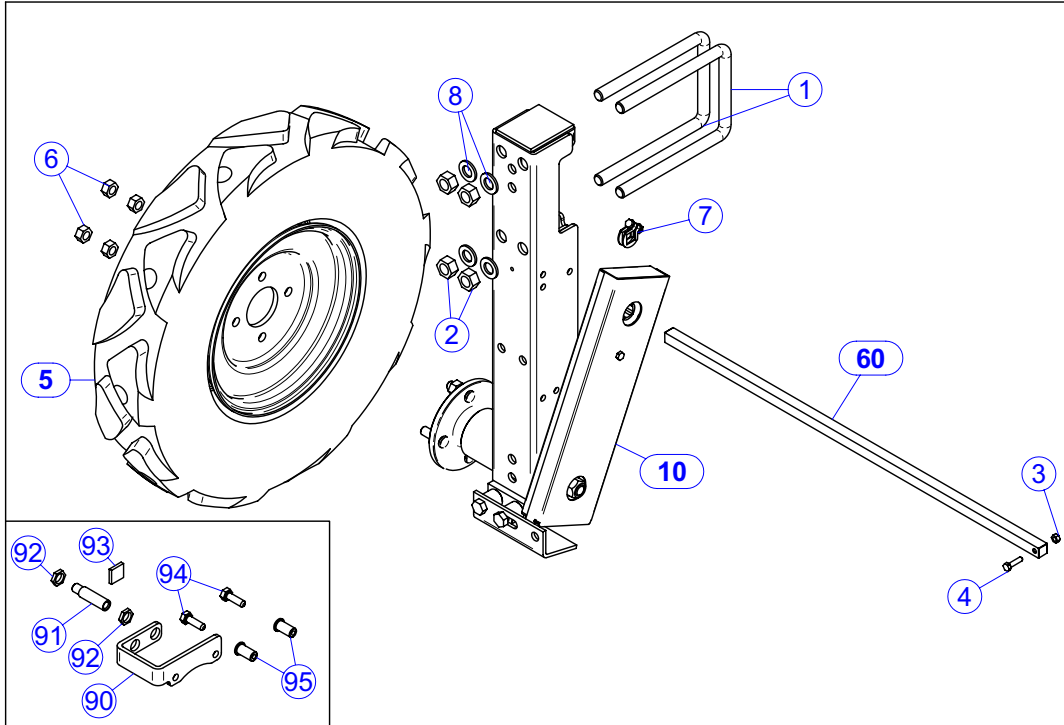
Nr	Codice	Descrizione	Nr	Codice	Descrizione
1	20203005	SCATOLA CAMBIO CENTRALE CON EASY-SET	43	40283218	BOCCOLA SCL. DE20 DI 8.5 L.22.5 SCL. 4.5
2	52114309	VITE TE 6x45 ZNG 5737	44	20202016	MONT. FISSATORE PER PERNO D4 COMPLETO
3	30283225	ASS. PIGNONE Z15 1/2x5/16 FORO QUADRO	45	40203210	PERNO ASSEMBL. SCATOLA CAMBIO CENTRALE D4 L.180
4	52113402	VITE TE 8 x 12	46	55134015	MOLLA SPEC. CHIUSURA COPERCHIO SERB. MICRO INOX
5	40283206	SUPP. CUSCINETTO 6005 DI 47 IN LAMIERA	47	30293203	ASS. COPERCHIO CAMBIO CENTRALE
6	51160054	CUSCINETTO 6005 2RS 25x47x12	48	40283220	ATTACCO MOLLA TENDICATENA CAMBIO
7	52411025	SEEGER E 25 UNI 7435	49	55102011	MOLLA TRAZ. F 2,00 DE14 L.90 ZNG OCCHI INGLESI
8	40293221	ATTACCO TELAIO SCATOLA CAMBIO CENTRALE	50	30203205	ASS TENDICATENA CAMBIO CENTRALE
9	52113504	VITE TE 10x20 ZNG 5739	51	40283261	TRAFILATO 16x16 L200 E 12x12 L.78 CAMBIO CENTRALE
10	52212500	DADO M10 ZNG 5588	52	40283247	BOCCOLA SCL DE30 DI18 L.22 SCI D.25 QUADRO 16,4
11	40283213	LAMA DI BLOCCAGGIO ATTACCO TEALIO CAMBIO CENTRALE	53	40203202	TUBO 20 X 20 X 1,5 L.123,5 CON 4 SCANALATURE TC
12	52212300	DADO M6 ZNG 5588	60	20203015	MONT INGRANAGGI CONDOTTI SCATOLA CT
13	52212400	DADO M8 ZNG 5588	61	52114318	VITE TE 6x90 ZNG 5737
14	30293118	ASS. CARTER INTERNO TRASM. L284 FORI	62	54203001	DIST. INGRANAGGI CAMBIO CENTRALE
15	54203003	TENDICATENA NYLON FEMMINA	63	41083223	CORONA Z23 1/2"x5/16" Q 20 CON 2 D6.5
16	40203226	CARTER EST. TRASM. L284 CAMBIO CT	64	41083222	CORONA Z22 1/2"x5/16" Q 20 CON 2 D 6.5
17	52432530	COPIGLIA D5x30 ZNG 5737	65	41083221	CORONA Z21 1/2"x5/16" Q20 CON 2 D6.5
18	54203004	TENDICATENA NYLON MASCHIO	66	41083220	CORONA Z20 1/2"x5/16" Q 20 CON 2 D 6.5
19	41103732	SPEZZONE CAT RULLI 1/2x5/16 60 PASSI L.762	67	41083219	CORONA Z19 1/2"x5/16" Q 20 CON 2 D 6.5
20	52113403	VITE 8 x 16	68	41083218	CORONA Z18 1/2"x5/16" Q 20 CON 2 D6.5
30	20203003	SCATOLA CAMBIO CENTRALE	69	41083217	CORONA Z17 1/2"x5/16" Q 20 CON 2 D 6.5
31	41103728	SPEZZONE CAT RULLI 1/2x5/16 RIBATTUTO 54 PASSI L.686	70	54203000	DISTANZ. INGRANAGGI TC SP.6,5 PER DUE OTTURATORI
32	52124304	VITE TCEI 6X20 ZNG 5931	71	52100050	OTTURATORE H7 CON SFERA D.5
33	40283250	BOCCOLA D.25 FORO QUADRO 16.4	80	20203020	MONT. INGRANAGGI CONDUTTORI CAMBIO TC
34	40203203	TUBO 20 X 20 X 1,5 L.123,5 CON 8 SCANALATURE TC	81	52153201	VITE TSP E.I. 5X35 ZNB 7991
35	40283260	TRAFILATO 16x16 L200 N2 FORI D5	82	41083522	CORONA Z22 1/2"x5/16" Q 20 CON 2 D 6 INT.31
36	52252300	DADO AUTOBL. M6	83	41083517	CORONA Z17 1/2"x5/16" QUADRO 20 2x6 INT. 31
37	40283253	GIUNTO D30 FORO QUADRO 16.4	84	41083512	CORONA Z12 1/2"x5/16" FORO QUADRO 20 2XM5 INT. 31
38	52113307	VITE TE 6X35 ZNG 5739	85	54203006	BOCCOLA DISTANZIALE DE 37 FORO QUADRO 21 SP.6,4
39	40283262	TRAFILATO 16x16 L191 N2FORI D6			
40	30293200	ASS. SCATOLA CAMBIO CENTRALE			
41	52113407	VITE , M 8 X 35 ZNG 5739			
42	52324024	RONDELLA GREMBIULINA D8x24 ZNG 6593			



**TAV.16-230-1**Descrizione: **Cambio anteriore centralizzato**

Data:2005

Nr	Codice	Descrizione	Nr	Codice	Descrizione
1	52182869	CAVALLOTTO M16 FIL50 Q121 L190	50	40283220	ATTACCO MOLLA TENDICATENA CAMBIO
2	30291044	ASS. SUPPORTO RUOTA RINFORZATO SEMINATRICE	51	52124304	VITE TCEI 6X20 ZNG 5931
3	52212800	DADO M16 ZNG 5588	52	52113407	VITE , M 8 X 35 ZNG 5739
4	41103160	ANELLO CAT. RULLI 1/2x5/16 88 PASSI L.1118	53	52324024	RONDELLA GREMBIULINA D8x24 ZNG 6593
5	40281196	BOCCOLA CIL DE25 DI12,5 L.22	54	40283218	BOCCOLA SCL. DE20 DI 8.5 L.22.5 SCL. 4.5
6	40291219	PROTEZ. CARTER SUPPORTO RUOTA SEM.	60	20203015	MONT INGRANAGGI CONDOTTI SCATOLA CT
7	52114630	VITE TE 12x150 ZNG 5737	61	52114318	VITE TE 6x90 ZNG 5737
8	52200010	INSERTO FIL. M6 ACC	62	41083223	CORONA Z23 1/2"x5/16" FORO Q 20,5 CON 2 FORI D6.5
9	52326000	RONDELLA PIANA D12 ZNG 6592	63	52100050	OTTURATORE H7 CON SFERA D.5
10	52212600	DADO M12 ZNG 5588	64	54203000	DIST. INGRANAGGI TC SP. 6,5 X 2 OTTURATORI
11	52212400	DADO M8 ZNG 5588	65	41083222	CORONA Z22 1/2"x5/16" FORO Q 20.5 CON 2 FORI D 6.5
12	52113403	VITE 8 x 16	66	41083221	CORONA Z21 1/2"x5/16" FORO Q20.5 CON 2 FORI D6.5
13	52113304	VITE TE 6x20 ZNG 5739	67	41083220	CORONA Z20 1/2"x5/16" FORO Q 20,5 CON 2 FORI D 6.5
14	30293298	ASS. CARTER INTERNO L.463 CAMBIO CENTRALE ANTERIORE	68	41083219	CORONA Z19 1/2"x5/16" FORO Q 20.5 CON 2 FORI D 6.5
15	52114311	VITE TE 6X55 ZNG 5737	69	41083218	CORONA Z18 1/2"x5/16" FORO Q 20.5 CON 2 FORI D6.5
16	40293297	CARTER ESTERNO CAMBIO CENTRALE ANTERIORE	70	41083217	CORONA Z17 1/2"x5/16" FORO Q 20.5 CON 2 FORI D 6.5
17	54203003	TENDICATENA NYLON FEMMINA	71	52252300	DADO M6 ZNG DIN980 A2 5588
18	52328000	RONDELLA PIANA D16 ZNG 6592	75	20203020	MONT. INGRANAGGI CONDUTTORI CAMBIO TC
19	54203004	TENDICATENA NYLON MASCHIO	76	52153201	VITE TSP E.I. 5X35 ZNB 7991
20	20203007	SCATOLA CAMBIO CENTRALE	77	41083522	CORONA Z22 1/2"x5/16" FORO Q 20,5 CON 2 FORI D 6 INT.31
21	30293200	ASS.SCATOLA CAMBIO CENTRALE	78	41083517	CORONA Z17 1/2"x5/16" FORO Q 20.5 CON 2 FORI Ø6 INT.31
22	30293203	ASS. COPERCHIO CAMBIO CENTRALE	79	54203006	BOCCOLA DISTANZIALE DE 37 FORO QUADRO 21 SP. 6,4
23	55134015	MOLLA SPEC. CHIUSURA COPERCHIO SERB. MICRO INOX	80	41083512	CORONA Z12 1/2"x5/16" FORO Q 20.5 CON DUE FORI M5 INT 31
24	20202016	MONT. FISSATORE PER PERNO D4 COMPLETO	85	30203205	ASS TENDICATENA CAMBIO CENTRALE
25	40203210	PERNO ASSEMBL. SCATOLA CAMBIO CENTRALE D4 L.180	86	40203215	RULLO TENDICATENA CAMBIO CENTRALE
26	52432530	COPIGLIA D5x30 ZNG 5737	87	40283214	DISTANZIALE D 12 TENDICATENA CAMBIO
27	41085622	TUBO QUAD. MOB. 20X20X1.5 L.123.5	88	40283216	PIATTO TENDICATENA CAMBIO CENTRALE
28	40283260	TRAFILATO 16x16	90	20203056	MONT. ALBERO RUOTA SEMINATRICE PER RINVIO TC
29	40283206	SUPP. CUSCINETTO 6005 DI 47 IN LAMIERA	91	30291146	ASS. PERNO RUOTA PNEUM. 5.00x10" RINFORZATO
30	40283247	BOCCOLA SCL DE30 DI18 L.22 SCL12 D25 QUADRO 16,4	92	51160074	CUSCINETTO 6007 2RS 35x62x14
31	51160054	CUSCINETTO 6005 2RS 25x47x12	93	40281241	TUBO MOZZO PERNO RINFORZATO RUOTA PNEUM. 5.00x10"
32	52411025	SEEGER E 25 UNI 7435	94	40201238	DISTANZIALE INTERNO L82.5 PERNO RUOTA 5.00x10" RINFORZATO
33	41103728	SPEZZONE CAT RULLI 1/2x5/16 RIBATTUTO 54 PASSI L.686	95	40201239	BOCCOLA SCA DE43 DI25.2 L.10 SCA 35,2 L.10
34	52113402	VITE TE 8 x 12	96	51162054	CUSCINETTO 6205 2RS 25x52x15
36	54203004	TENDICATENA NYLON MASCHIO	97	40281010	DISTANZIALE DI 25,5 DE 1" L.32 RUOTA SEMIN.
37	54203003	TENDICATENA NYLON FEMMINA	98	41083315	CORONA Z15 1/2"x 5/16" FORO Q20.5
38	52114310	VITE TE M6x50 ZNG 5737	99	52328000	RONDELLA PIANA D16 ZNG 6592
39	40293296	CARTER EST. TRASM. L149,5 CAMBIO CT ANTERIORE	100	52242800	DADO AUTOB. M16 ZNG DIN 982
40	41103814	SPEZZONE CAT RULLI 1/2x5/16 RIBATTUTO 39 PASSI L.495	101	52200001	DADO M10 PASSO 1 LATO 13 SP 3 ZNG
41	30283225	ASS. PIGNONE Z15 1/2x5/16 FORO QUADRO	102	40902109	CORPO SENSORE MAGNETICO
42	30293295	ASS. CARTER INT. TRASM. L.149,5 CAMBIO CT ANTERIORE	103	N.C.	MAGNETE ELASTICO
44	52212300	DADO M6 ZNG 5588	104	40981025	SUPPORTO SENSORE MSC 8000 MS
45	52212500	DADO M10 ZNG 5588	105	52113304	VITE TE 6x20 ZNG 5739
46	40293299	ATTACCO TELAIO 120 SCATOLA CAMBIO CENTRALE ANTERIORE	106	52200010	INSERTO FIL. M6 ACC
47	52113504	VITE TE 10x20 ZNG 5739			
48	40283250	BOCCOLA SCL DE30 DI18 L.22 SCL12 D25 QUADRO 16,4 FRES			
49	55102011	MOLLA TRAZ. F 2,00 DE14 L.90 ZNG OCCHI INGLESI			

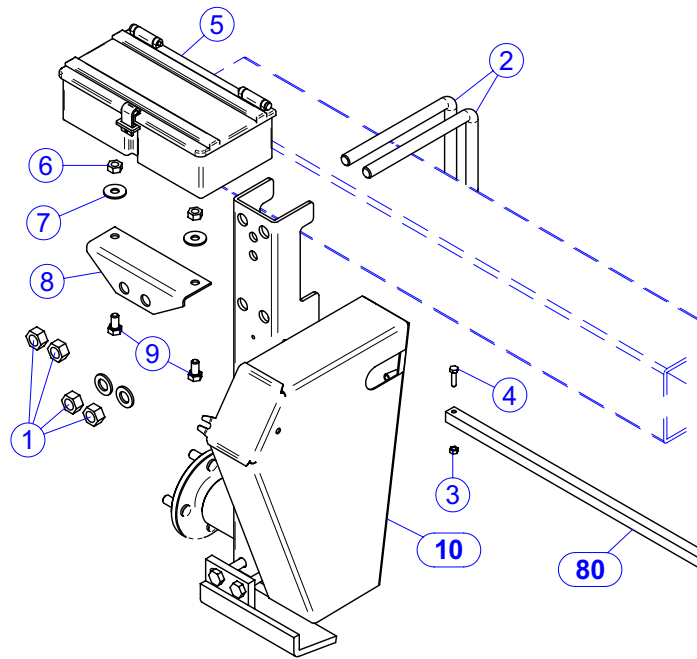


70
KIT Z13-Z17

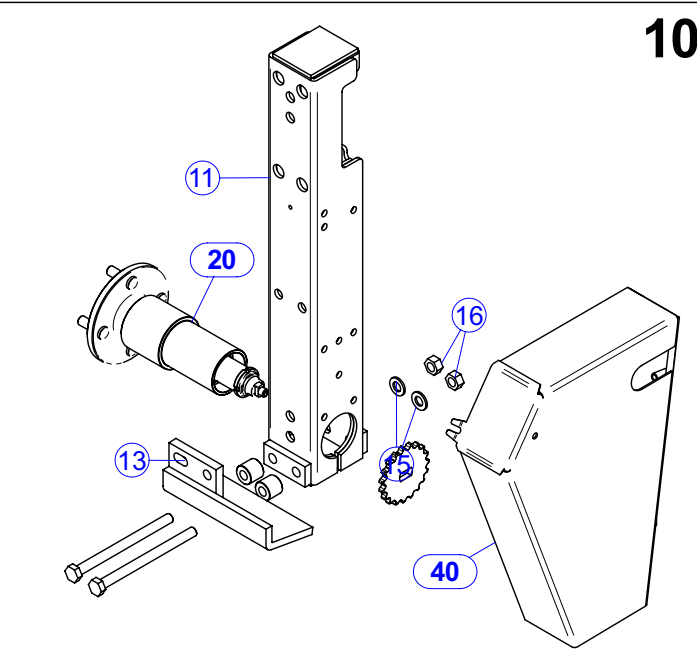
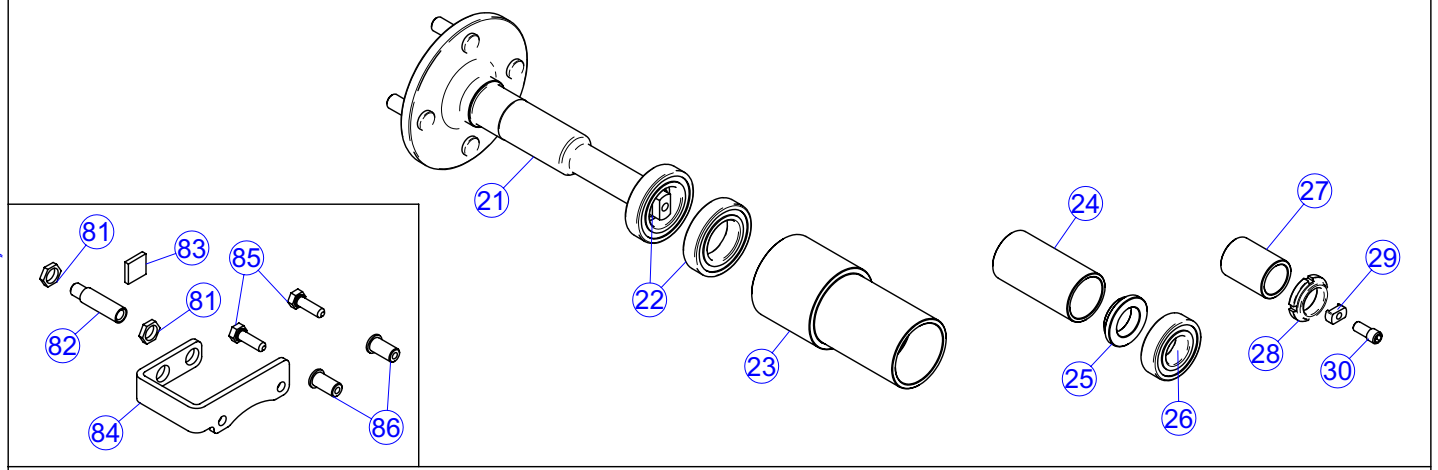
**TAV.16-220-3**Descrizione: **Supporto ruota telaio con rinvio per cambio TC**

Data:2005

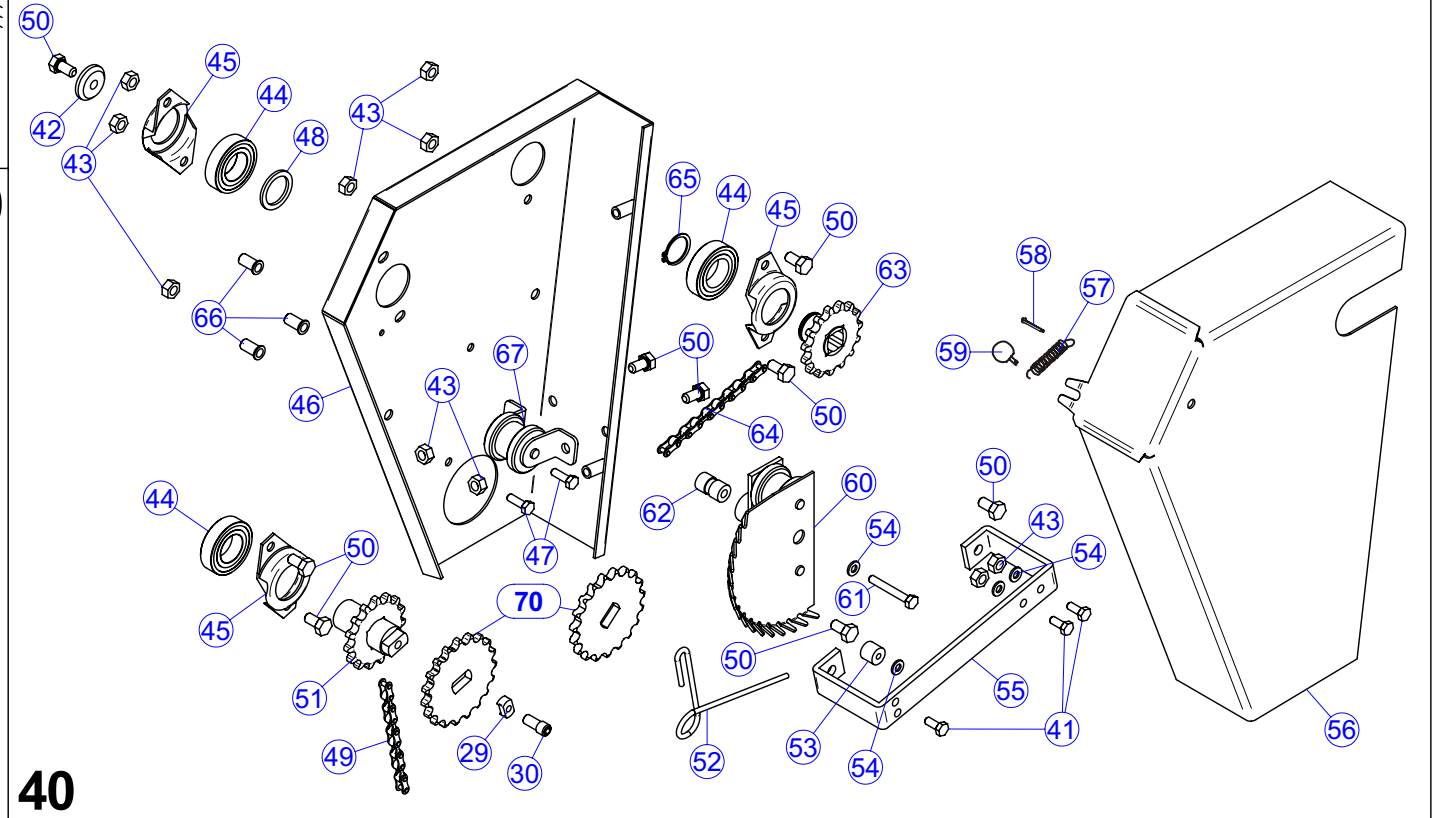
Nr	Codice	Descrizione	Prezzo	Nr	Codice	Descrizione	Prezzo
1	52182869	CAVALLOTTO M16x50Q121 L190		45	51160054	CUSCINETTO 6005 2RS 25x47x12	
2	52212800	DADO M16 ZNG 5588		46	40283206	SUPPORTO CUSCINETTO 6005 DI47IN LAMIERA	
3	52113305	VITE TE 6X 25 ZNG 5739		47	52212400	DADO M 8 ZNG 5588	
4	52212300	DADO M 6 ZNG 5588		48	30283225	ASS. PIGNONE Z15 1/2x5/16 FOROQUADRO	
5		RUOTE PNEUMATICHE DX		49	52411025	SEEGER E 25 UNI 7435	
	55412001	RUOTA PNEUM. 5.00/10" T/M FIAT4 PR DX		50	52113304	VITE TE 6x 20 ZNG 5739	
	55412020	RUOTA PNEUM. 20 X8.0/10 10 PRTRACTOR Kg 700 DISCO 4 FORI DX		51	52200010	INSERTO FIL. M 6 ACC FTT/LVS. COD. 9201B/M 6/8S	
	55412035	RUOTA PNEUM. 23X10.5/12 8 PR TRACTOR DX		52	40293235	CARTER ESTERNO TRASM. L.253FORI	
6	52100102	DADO 12MB SVAS. PER COLONNETTA ZNB		53	52114309	VITE TE 6x 45 ZNG 5737	
7	20203034	MONT. FERMO ASSE D.16		54	41103829	SPEZZONE CAT RULLI 1/2x5/161GIUNTO+FALSA 55 PASSI L 699	
8	52328000	RONDELLA PIANA D.16 ZNG		60		TRAFILATI	
10	20203055	MONT SUPPORTO RUOTA TELAIO CONTRAS. CAMBIO CENT. (Z15-Z15)			40283267	TRAFILATO 16X16 L. 700	
11	30291044	ASS. SUPPORTO FISSO RUOTA SEM.600 RINFORZATO			40283269	TRAFILATO 16X16 L.1400	
12	52212600	DADO M12 ZNG 5588			40283270	TRAFILATO 16X16 L.1900	
13	40281196	BOCCOLA CIL DE25 DI12,5 L.22		70	20203106	KIT TRASM. RUOTA CAMBIO TC (Z13 - Z17)	
14	40291219	PROTEZIONE CARTER SUPPORTORUOTA SEMINATRICE		71	52113307	VITE TE 6X35 ZNG 5739	
15	52114630	VITE TE 12x150 ZNG 5737		72	52252300	DADO AUTOBL. M6	
16	52326000	RONDELLA PIANA D.12		73	40283273	PERNO PORTA PIGNONE PRIMO STADIO TRASMISSIONE SEM.	
20	20203056	MONT ALBERO RUOTA SEMINATRICEPER RINVIO TC		74	52442414	SPINA ELASTICA 5X30 ZNG	
21	30291146	ASS.PERNO RUOTA PNEUM 5.00x10RINFORZATO		76	40283272	BOCCOLA DIST. DE 30 DI 25.25 L.7	
22	51160074	CUSCINETTO 6007 2RS 35x62x14		77	41083313	CORONA Z13 1/2"x5/16" FORO QUADRO 20.5	
23	40281241	TUBO MOZZO PERNO RINFORZATORUOTA PNEUM. 5.00x10"		78	41083317	CORONA Z17 1/2"x5/16" FORO QUADRO 20.5	
24	40201238	DISTANZIALE INT. L82.5 PERNORUOTA 5.00x10" RINFORZATO		79	52328000	RONDELLA M16	
25	40201239	BOCCOLA SCA DE43 DI25.2 L10SCA D35.2 L5		80	52242800	DADO AUTOB. M16 ZNG DIN 982	
26	51162054	CUSCINETTO 6205 2RS 25x52x15		81	40283253	GIUNTO D30 FORO QUADRO 16.4	
27	40281010	DISTANZIALE DI.25 DE.33 L.32RUOTA SEMINATRICE		90	40981025	SUPPORTO SENSORE MSC 8000 MS	
28	41083315	CORONA 1/2 x5/16 Z15 QUADRO 20		91	40902109	CORPO SENSORE MAGNETICO	
29	52328000	RONDELLA PIANA D16 ZNG 6592		92	52200001	DADO M10 PASSO 1 LATO 13 SP 3 ZNG	
30	52242800	DADO AUTOB. M16 ZNB DIN 982PASSO 16X1,5		93	N.C.	MAGNETE ELASTICO	
40	20203105	MONT CARTER TRASMIS. ELEMENTOCAMBIO CENTRALE		94	52113304	VITE TE 6x20 ZNG 5739	
41	52113402	VITE TE 8x 12 ZNG 5739		95	52200010	INSERTO FIL. M6 ACC	
42	30293125	ASS. CARTER DX INT.TRASM.L.253FORI CAMBIO CENTRALE					
43	54203003	TENDICATENA IN NYLON FEMMINA					
44	54203004	TENDICATENA IN NYLON MASCHIO					



20



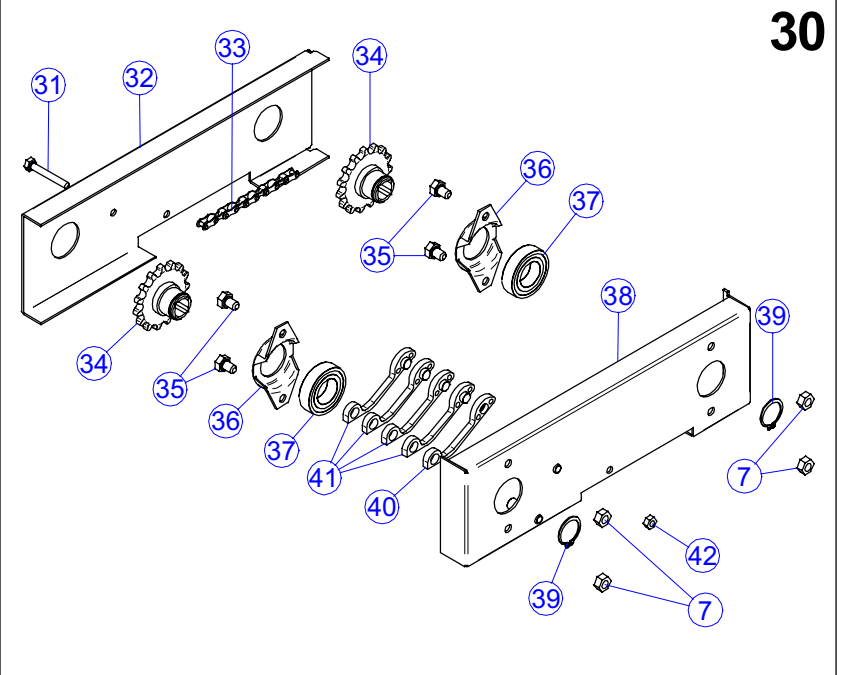
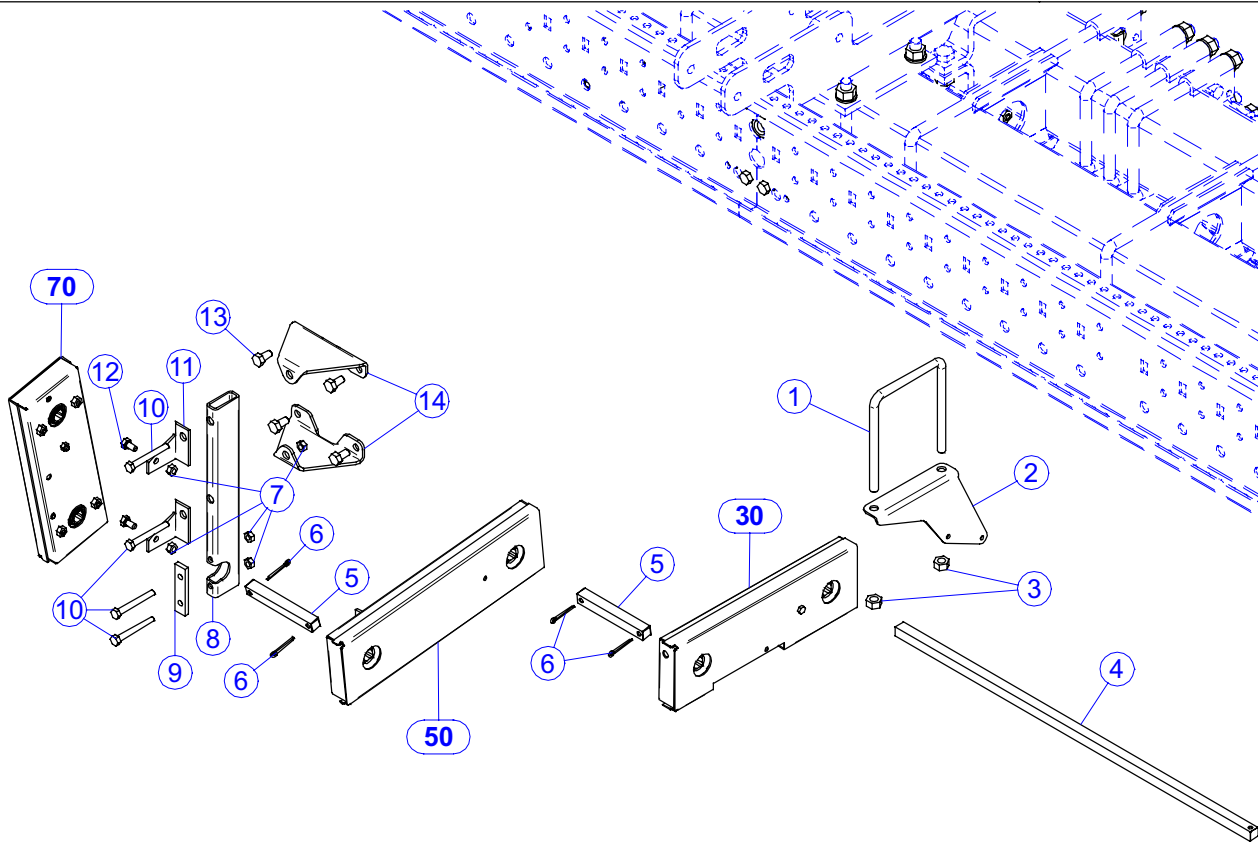
10



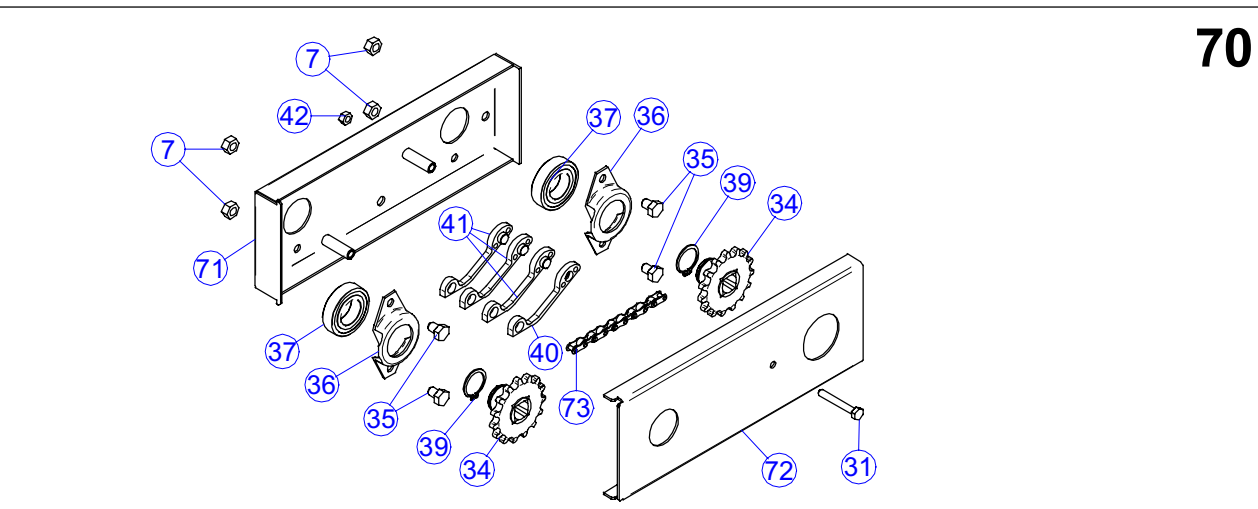
40

**TAV.16-240-3**Descrizione: **Trasmissione anteriore**Data:2005
Serie

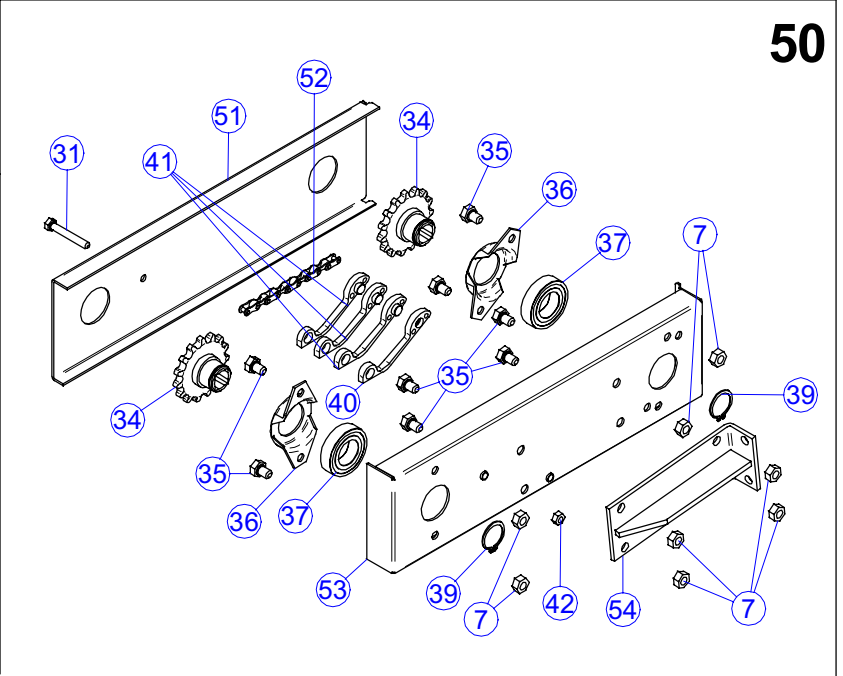
Nr	Codice	Descrizione	Prezzo	Nr	Codice	Descrizione	Prezzo
1	52212800	DADO M16 ZNG 5588		50	52113403	VITE 8 x 16	
2	52182869	CAVALLOTTO M16 FIL50 Q121 L190		51	30283025	ASS. RINVIO INTERNO TRASM. ANTERIORE	
3	52212300	DADO M6 ZNG 5588		52	55122005	MOLLA TORS. F 4,00 1 SP. D20 ZNG DX SETTORE CAMBIO ANTERIORE	
4	52113305	VITE TE M6 X 25 ZNG 5739		53	40283158	BOCCOLA CIL DE. 15 M6 L.13	
5	55301540	SCATOLA PORTA ATTREZZI NERA 270X151X90		54	52323000	RONDELLA PIANA D6 ZNG 6592	
6	52212500	DADO M10 ZNG 5588		55	40293164	SUPP. TENDICATENA TRASM. ANT.	
7	52325030	ROSETTA D10 x30 ZNG 6593		56	40293154	CARTER ESTERNO CAMBIO ANTERIORE	
8	40293153	SOSTEGNO SCATOLA PORTA INGRANAGGI TA		57	55102009	MOLLA TRAZ. F.1,50 DE 12 L.71 ZNG OCCHI PARTIC	
9	52113504	VITE TE 10x20 ZNG 5739		58	52432530	COPIGLIA D5 X 30 ZNB UNI 1336	
10	20203060	MONT. SUPP. RUOTA TELAIO CON TRASM TA		59	N.C.	POMELLO PER AGGANCIO MOLLA	
11	30291044	ASS. SUPPORTO RUOTA FISSA SEMINATRICE SEM. RINFORZATO		60	30203020	ASS. SETT. DENT. TENDICAT. TRASM. AND. SX	
13	30291123	AA. PROTEZIONE TRASMISSIONE ANTERIORE		61	52113309	VITE TE 6x45 ZNG 5739	
14	52114630	VITE TE 12x150 ZNG 5737		62	40283161	BOCCOLA DE 15 DI 7 L.25.5 SCA 5 D. 13	
15	52326000	RONDELLA PIANA D12 ZNG 6592		63	30283225	ASS. PIGNONE Z15 1/2x5/16 FORO QUADRO	
16	52212600	DADO M12 ZNG 5588		64	41103122	ANELLO CAT. RULLI 1/2x5/16 RIBATTUTO 40 PASSI L.508	
20	20203059	MONT. ALBERO RUOTA SEMINATRICE PER (TA)		65	52411025	SEEGER E 25 UNI 7435	
21	30291147	ASS. PERNO RUOTA PNEUM. 5.00x10" RINF. PER TA		66	52200010	INSERTO FIL. M6 ACC	
22	51160074	CUSCINETTO 6007 2RS 35x62x14		67	30203021	ASS. TENDICATENA SICUREZZA PER TA	
23	40281241	TUBO MOZZO PERNO RINFORZATO RUOTA PNEUM. 5.00x10"		70	41083113	CORONA 1/2 x5/16 Z13 ASOLA L22	
24	40201238	DISTANZIALE INTERNO L96.5 PERNO RUOTA 5.00x10" RINFORZATO			41083114	CORONA 1/2 x5/16 Z14 ASOLA L22	
25	40201239	BOCCOLA SCA DE43 DI25.2 SCA D35.2 L 5			41083115	CORONA 1/2 x5/16 Z15 ASOLA L22	
26	51162054	CUSCINETTO 6205 2RS 25x52x15			41083117	CORONA 1/2 x5/16 Z17 ASOLA L22	
27	40281234	BOCCOLA CIL. DE33 DI25.5 L45			41083119	CORONA 1/2 x5/16 Z19 ASOLA L22	
28	52200005	GHIERA AUTOBL. TIPO NORM. 25x1.5 CON INSERTO NYLON			41083120	CORONA 1/2 x5/16 Z20 ASOLA L22	
29	54203002	LINGUETTA FERMO CORONE CON FORO AD ASOLA 1/2 x 5/16			41083121	CORONA 1/2 x5/16 Z21 ASOLA L22	
30	40902180	VITE TCEI M 8 X 16 TESTA D.10			41083123	CORONA 1/2 x5/16 Z23 ASOLA L22	
					41083125	CORONA 1/2 x5/16 Z25 ASOLA L22	
40	20203110	SCATOLA CAMBIO ANTERIORE		80	40283267	TRAFILATO 16X16 L. 700	
41	52113303	VITE TE M 6 X 16			40283269	TRAFILATO 16X16 L.1400	
42	40283172	BOCCOLA SMU DE 30 DI 8 L6 SMU 3x45°		81	52200001	DADO M10 PASSO 1 LATO 13 SP 3 ZNG	
43	52212400	DADO M8 ZNG 5588		82	40902109	CORPO SENSORE MAGNETICO	
44	51160054	CUSCINETTO 6005 2RS 25x47x12		83	N.C.	MAGNETE ELASTICO	
45	40283206	SUPP. CUSCINETTO 6005 DI 47 IN LAMIERA		84	40981025	SUPPORTO SENSORE MSC 8000 MS	
46	30293103	ASS. CARTER INTERNO CAMBIO ANTERIORE		85	52113304	VITE TE 6x20 ZNG 5739	
47	52113304	VITE TE 6x20 ZNG 5739		86	52200010	INSERTO FIL. M6 ACC	
48	40203177	DISTANZIALE BLOCCAGGIO CUSCINETTI TA					
49	41103735	ANELLO CAT. RULLI 1/2x5/16 1 GIUNTO 68 PASSI L.864					



30



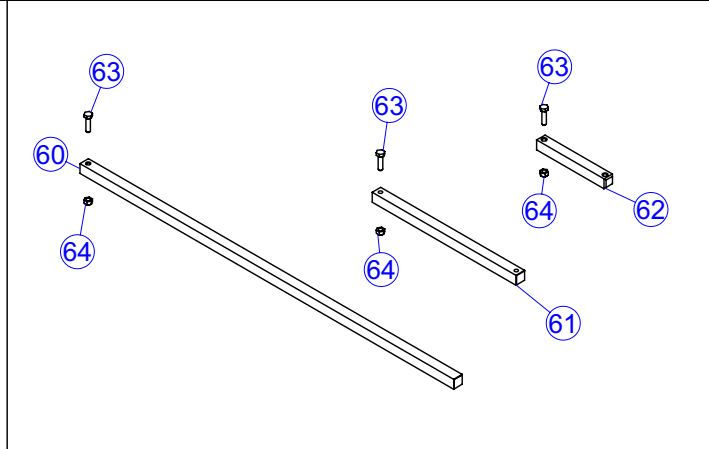
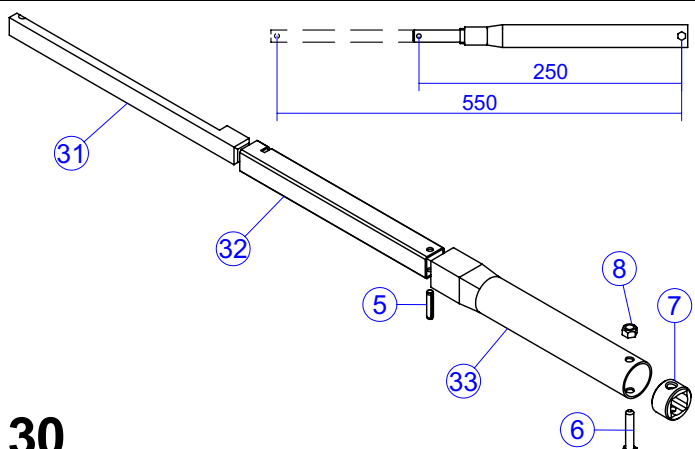
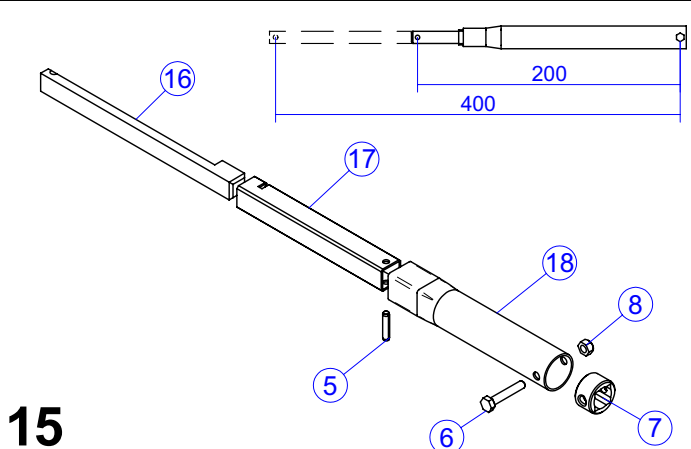
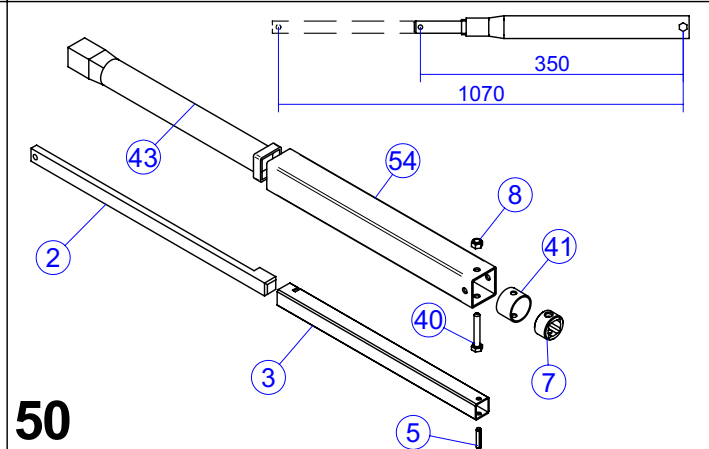
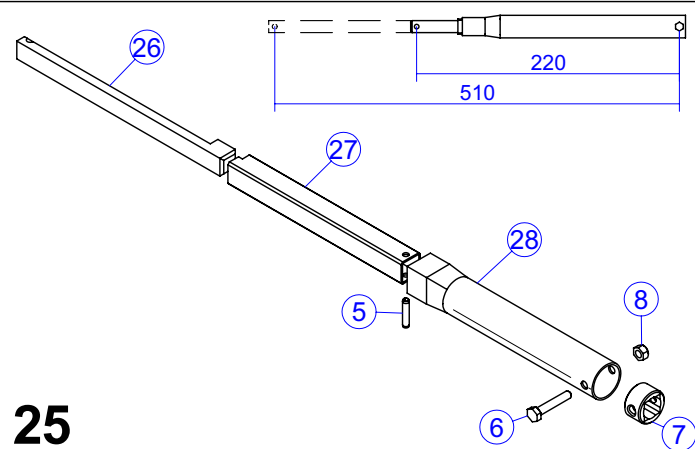
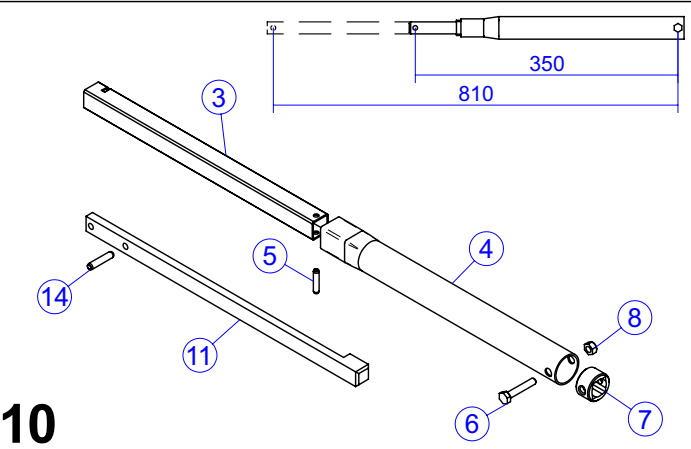
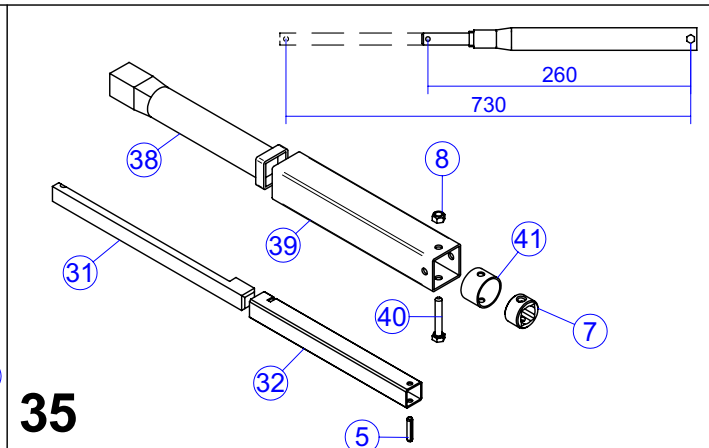
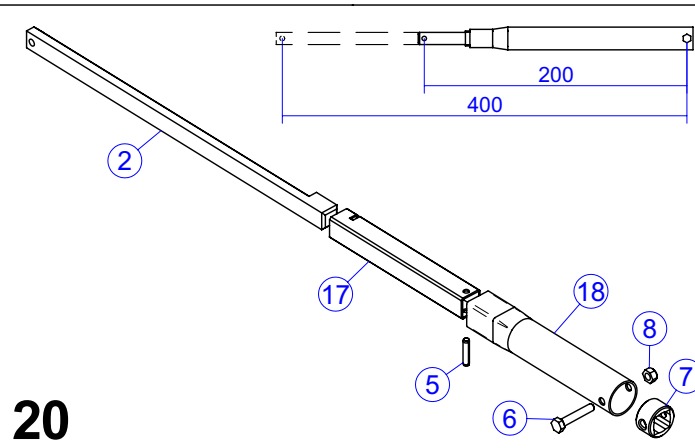
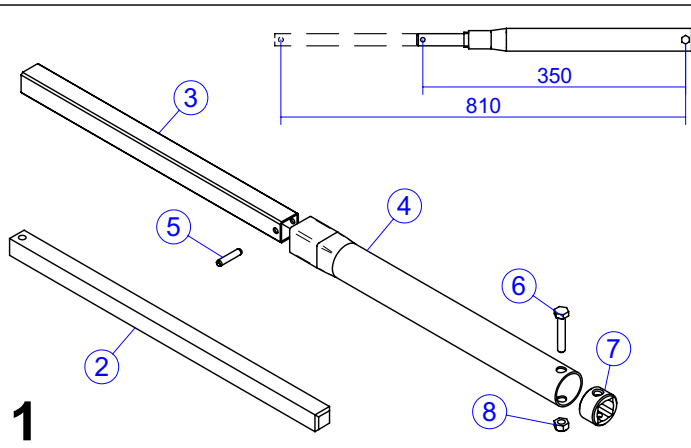
70



50

**TAV.16-250-0**Descrizione: **Rinvii per trasmissione anteriore VVP**Data:2004
Serie

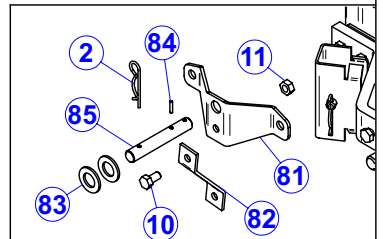
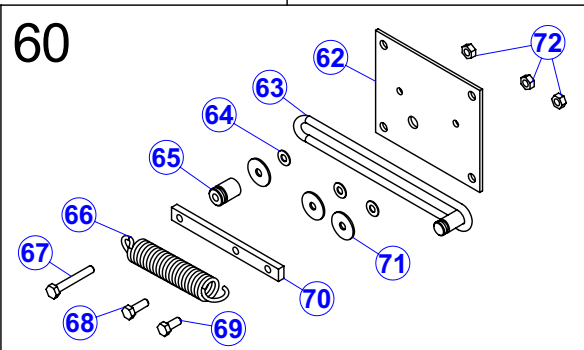
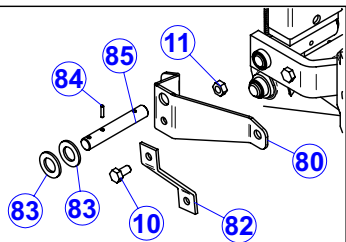
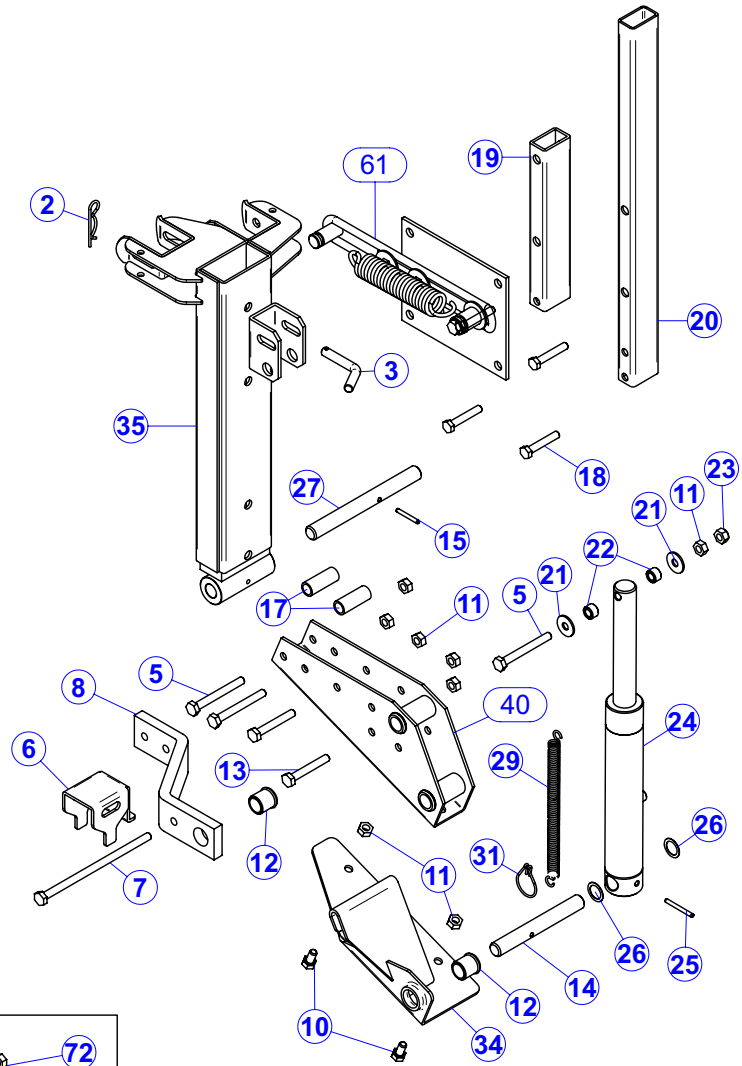
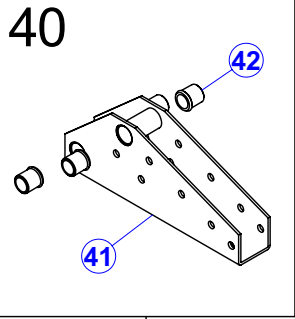
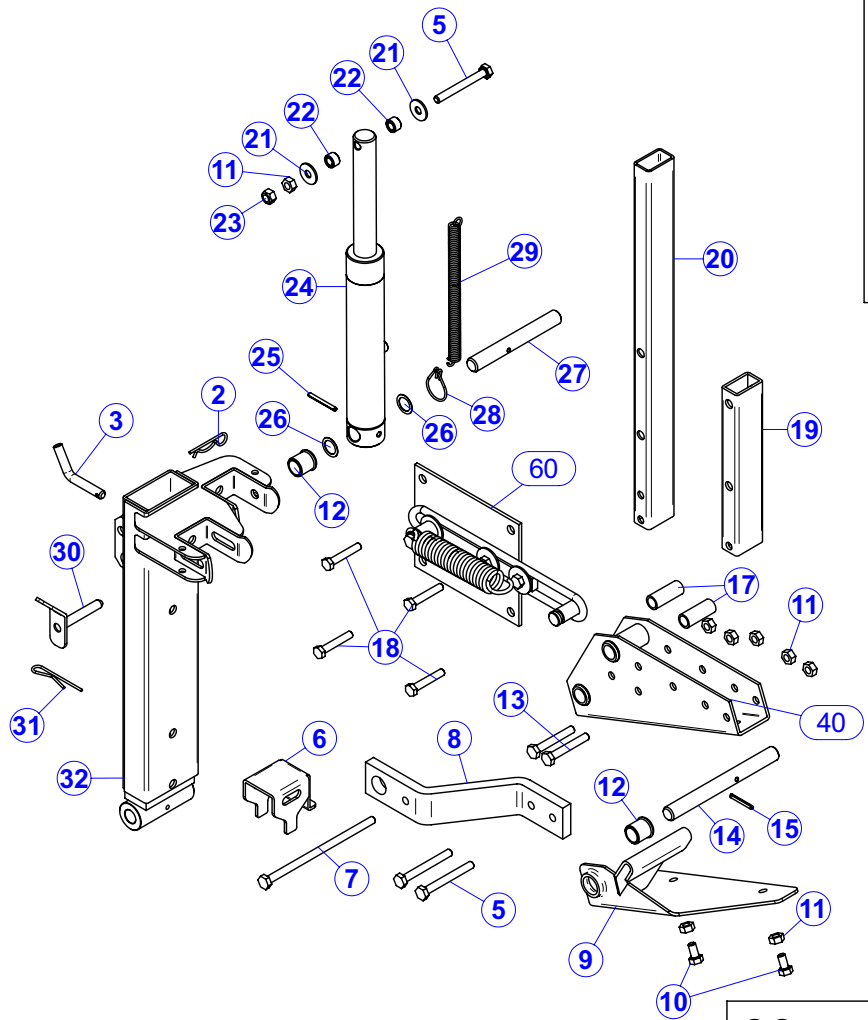
Nr	Codice	Descrizione	Prezzo	Nr	Codice	Descrizione	Prezzo
1	52182665	CAVALOTTO M12 FIL.30 Q121 L.150		70	20203066	MONT. CARTER TRAS. INT. 196	
2	40293192	LAMA SUPPORTO RINVIO TA TUBO TELAIO 120		71	30293107	ASS. CARTER INT. RINVIO SX TAL.196	
3	52212600	DADO M12 ZNG 5588		72	40293182	CARTER EST. TRASM. L.196 CAMBIO CT	
4	40283267	TRAFILATO 16x16 L700 N1FORI D6		73	41100132	SPEZZONE CAT RULLI 1/2x516 46 PASSI L.584	
5	40283331	TRAFILATO 16x16 CON 2 FORI Ø6 L.130					
6	52432530	COPIGLIA D5x30 ZNG 5737					
7	52212400	DADO M8 ZNG 5588					
8	40293190	TUBO 50x20x3 L.320 ATTACCO RINVIO TA SU EASY-SET					
9	40283184	RINFORZO TUBO VERT PARALLEL. RINVIO TA					
10	52114414	VITE TE 8x70 ZNG 5737					
11	40293180	RINFORZO SUPERIORE RINVIO TA TEL E-S					
12	52113403	VITE 8 x 16					
13	52113504	VITE TE 10x20 ZNG 5739					
14	40293191	LAMA SUPPORTO TUBO ATTACCO RINVIO TA SU EASY-SET					
30	20203085	MONT. CARTER TRASMISSIONE INT. 253 CONCIMAZIONE A DISCHI					
31	52114309	VITE TE 6x45 ZNG 5737					
32	40293239	CARTER ESTERNO TRASMISSIONE L.253 CONCIMAZIONE DISCHI					
33	41100130	ANELLO CAT. RULLI 1/2x1/8 RIBATTUTO 56 PASSI L.711					
34	30283225	ASS. PIGNONE Z15 1/2x5/16 FORO QUADRO					
35	52113402	VITE TE 8 x 12					
36	40283206	SUPP. CUSCINETTO 6005 DI 47 IN LAMIERA					
37	51160054	CUSCINETTO 6005 2RS 25x47x12					
38	30293126	ASS. CARTER INTERNO TRASM. L.253 CONCIMAZIONE DISCHI					
39	52411025	SEEGER E 25 UNI 7435					
40	54203003	TENDICATENA NYLON FEMMINA					
41	54203004	TENDICATENA NYLON MASCHIO					
42	52212300	DADO M6 ZNG 5588					
50	20203065	MONT. CARTER TRASMISSIONE INT. 284					
51	40293226	CARTER EST. TRASM. L.284 CAMBIO CT					
52	41100132	SPEZZONE CAT RULLI 1/2x516 60 PASSI L.762					
53	30293118	ASS. CARTER INTERNO TRASM. L.284 FORI					
54	30293030	ASS. SUPP. CARTER TRASM. ANT. E.S.					



**TAV.16-260-0**Descrizione: **Montaggi tubi telescopici**

Data:2005

Nr	Codice	Descrizione	Nr	Codice	Descrizione
1	20203040	MONT. CANOTTO TELESCOPICO 3 PAR. 350-810	35	20203048	MONT. CANOTTO TELESCOPICO 4 PAR. 260-730
2	40283137	SEZIONE INTERNA CANOTTO TEL. L.340	38	30283128	ASS. TERZA SEZ. CANOTTO EST. PER 12 FILE
3	40283136	SEZIONE INTERMEDIA CANOTTO TEL. L.285	39	40283141	QUARTA SEZ. CANOTTO EST. L.200 12 FILE
4	40283135	SEZ. ESTERNA CANOTTO TEL. L.295	40	52113308	VITE TE 6 X 40 ZNG 5739
5	52442411	SPINA ELASTICA D.5x24 ZNB 6873	41	40283144	BOCCOLA DIS. DE30 DI27 L20 2 FORI D.6.5
6	52113307	VITE TE 6X35 ZNG 5739	43	30283129	ASS. TERZA SEZ. CANOTTO EST. L.280
7	40283140	BOCCOLA CIL DE 27,0 DI 18,0 L.16 QUADRO 16.4	50	20203049	MONT. CANOTTO TELESCOPICO 4 PAR. 350-1070
8	52252300	DADO M6 ZNG DIN980 A2 5588	54	40283195	QUARTA SEZ. CANOTTO EST. L.295
10	20203041	MONT. CANOTTO TELESCOPICO 3 PAR. 350-810 ATTACCO CAMBIO	60	40283267	TRAFILATO 16X16 L. 700
11	40283138	SEZIONE INTERNA CANOTTO TEL. L.340 2 FORI Ø6	40283269	TRAFILATO 16X16 L.1400	
14	52442514	SPINA ELASTICA D.6X30 ZNG 6873	61	40283145	TRAFILATO 16 X 16 L.270 2 FORI Ø 6
15	20203042	MONT. CANOTTO TELESCOPICO 3 PAR. 200-400	62	40283139	TRAF.16 X 16 L.130 2 FORI Ø6
16	40283152	SEZIONE INT. CANOTTO TEL. L.200	63	52113305	VITE TE 6 X 25 ZNG
17	40283151	SEZIONE INTERM. CANOTTO TEL. L.150	64	52252300	DADO AUTOBL. M6 ZNG
18	40283150	SEZIONE EST. CANOTTO TEL. L.165			
20	20203043	MONT. CANOTTO TELESCOPICO 3 PAR. 200-400 FILE DISPARI			
25	20203044	MONT. CANOTTO TELESCOPICO 3 PAR. 220-510			
26	40283197	SEZ. INTERNA CANOTTO TEL. L.215			
27	40283198	SEZIONE INTERMEDIA CANOTTO TEL.L.180			
28	40283199	SEZ. ESTERNA CANOTTO TEL.L.195			
30	20203045	MONT. CANOTTO TELESCOPICO 3 PAR. 250-550			
31	40283148	SEZIONE INTERNA CANOTTO TEL. L.240 PER 12 FILE			
32	40283147	SEZIONE INTERMEDIA CANOTTO TEL.L.195 PER 12 FILE			
33	40283146	SEZ. ESTERNA CANOTTO TEL. L.205 PER 12 FILE			



**TAV.16-310-5****Descrizione:Supporti Segnafile****Data:2005**

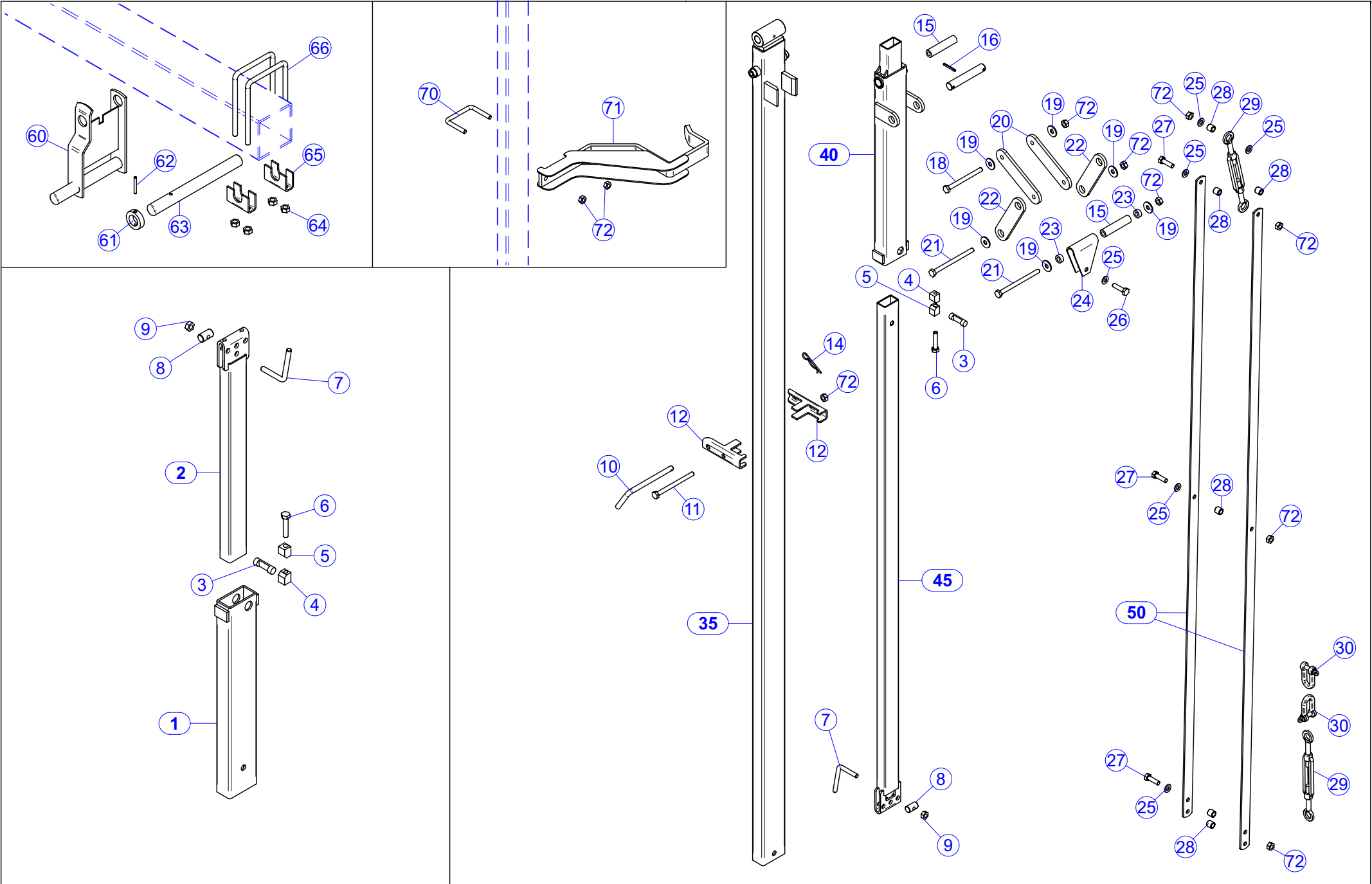
Nr	Codice	Descrizione	Nr	Codice	Descrizione
2	52440003	SPINA R D.3 ZNG	34	30297606	ASS. PIASTRA SX SUPPORTO PERNO BRACCIO TRACCIAFILE
3	40287031	SPINA CHIAVISTELLO D.12 SV.115	35	30297602	ASS. 1°BRACCIO SX L.470 CON SICUREZZA
5	52114518	VITE TE 10 X 90 ZNG 5737	40	20207007	MONT. BOCCOLE SU PIASTRA SUPPORTO BRACCIO TRACCIAFILE
6	40297636	ATTACCO MOLLA TRACCIAFILE	41	30297040	ASS. PIASTRA "U" TRACCIAFILE
7	52114540	VITE TE 10x200 ZNG 5737	42	54302001	BOCCOLA AUTOLUBR. DE27 DI20 L.28 CON TESTA
8	40297071	TIRANTE RINFORZO SNODO BRACCIO TRACCIAFILE	60	20207618	MONT. PIASTRA DX MOLLA SPINTA BRACCIO TRACCIAFILE PIEGHEVOLE
9	30297605	ASS. PIASTRA DX SUPPORTO PERNO BRACCIO TRACCIAFILE	61	20207617	MONT. PIASTRA SX MOLLA SPINTA BRACCIO TRACCIAFILE PIEGHEVOLE
10	52113504	VITE TE 10x20 ZNG 5739	62	40297601	PIASTRA MOLLA SPINTA BRACCIO TRACCIAFILE
11	52212500	DADO M10 ZNG 5588	63	30207009	ASS. RICHIAMO MOLLA TRACCIAFILE
12	54302001	BOCCOLA AUTOLUBR. DE27 DI20 L.28 CON TESTA	64	52375022	RONDELLA GRAMB. D.10X22 a2 6593
13	52114514	VITE TE 10 x 70	65	40207056	AGG. D25 MOLLA RICHIAMO TRACC.
14	40287091	PERNO BRACCIO TRACCIAFILE L200	66	55182005	MOLLA TRAZ F5 DE35 L192.5 ZNG OCCHI TEDESCHI
15	52442417	SPINA ELASTICA D 5x40 ZNG 6873	67	52114514	VITE TE 10 x 70
17	40287059	BOCCOLA CIL DE20 DI15 L50	68	52113506	VITE TE 10x30 ZNG 5739
18	52114614	vite te 12x70 zng 5737	69	52113505	VITE TE 10x25 ZNG 5739
19	40297000	TUBO RETT AGG AUTO L.260	70	40287033	GUIDA RICHIAMO MOLLA TRACCIAFILE
20	40297602	TUBO 50x30x4 L.580 SEGNAFILE PIEGHEVOLE	71	52325040	RONDELLA GREMBIULINA D10x40 ZNG 6593
21	52325030	ROSETTA D10 x30 ZNG 6593	72	52212500	DADO M10 ZNG 5588
22	40287144	BOCCOLA CILINDRICA DE18 DI10 L12	80	40297603	LAMA DX SUPPORTO TIRANTE TRACCIAFILE PIEGHEVOLE
23	52252500	DADO AUTOBLOCCANTE M10 ZNG DIN 980	81	40297604	LAMA SX SUPPORTO TIRANTE TRACCIAFILE PIEGHEVOLE
24	20297010	CILINDRO IDRAULICO TRACCIAFILE 98	82	40297605	PIATTO TIRANTE PIASTRA PERNO TRACCIAFILE PIEGHEVOLE
25	52442419	SPINA ELASTICA D 5 x 50 ZNB 6873	83	52329001	RONDELLA PIANA D.20 ZNG 6592
26	40205026	RONDELLA INOX 28x20x0.5	84	52441208	SPINA ELASTICA 3,5 x 18 ZNB
27	40287641	PINA TONDO Ø20 L.160 1 FORO Ø5	85	40287606	SPINA TONDO Ø17 L.110 3 FORI Ø4
28	55132035	MOLLA SPECIALE MOLLA CILINDRO TRACCIAFILE STANDARD	100	20201266	KIT GUARNIZIONI PER 20207010CIL.IDR. TRACCIAFILE 98
29	55102015	MOLLA TRAZ. F.2.5 DE 18 L.243			
30	30287615	SPINA Ø12 L. 80 TRACCIAFILE PIEGHEVOLE			
31	55132037	MOLLA SPECIALE SPINA AD R FILO D.3			
32	30297601	ASS. 1°BRACCIO DX L.470 CON SICUREZZA			
33	52440011	SPINA A SCATTO D.9 ZNG			



TAV.16-320-5

Descrizione: Bracci Segnafile

Data:2005

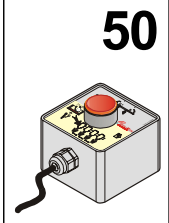


**TAV.16-320-5**Descrizione: **Bracci Segnafile**

Data:2005

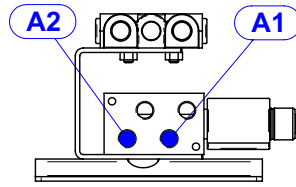
Nr	Codice	Descrizione	Nr	Codice	Descrizione
1	30297033	ASS. TUBO 2°BRACCIO L.480	28	40287632	BOCCOLA CIL DE 16 DI 10,5 L.15
	30297032	ASS. TUBO 2°BRACCIO L.1250	29	52114902	TENDITORE
	30297034	ASS. TUBO 2°BRACCIO L.2400	30	52114904	GRILLO DIRITTO DA 10 ZNB
2	30297005	ASS. PROLUNGA TRACCIAFILE L.500	35	30297611	ASS. 2° BRACCIO L.1800 TRACCIAFILE PIEGHEVOLE
	30297011	ASS. PROLUNGA TRACCIAFILE L.1000		30297610	ASS. 2° BRACCIO L.2500 TRACCIAFILE PIEGHEVOLE
	30297012	ASS. PROLUNGA TRACCIAFILE L.1500	40	30297420	ASS. 2° BRACCIO CORTO L.575 DX TRAC. ALI GABB.
	30297016	ASS. PROLUNGA TRACCIAFILE L.2000		30297421	ASS. 2° BRACCIO CORTO L.575 SX TRAC. ALI GABB.
3	40287026	SPINA FRESATA TRACCIAFILE	45	30297005	ASS. PROLUNGA TRACCIAFILE L.500
4	40287025	CONO FILETTATO TRACCIAFILE		30297011	ASS. PROLUNGA TRACCIAFILE L.1000
5	40287024	CONO FORATO TRACCIAFILE		30297012	ASS. PROLUNGA TRACCIAFILE L.1500
6	52114510	VITE TE 10 x 50		30297016	ASS. PROLUNGA TRACCIAFILE L.2000
7	40287655	MANIGLIA M10 PER BLOCCAGGIO MOLLE TRACCIAFILE	50	40297630	PIATTO 30x4 L.1930 TIRANTE TRACCIAFILE PIEGHEVOLE
8	40287654	SPINA TONDO D.17 L.30 FIL M10		40297631	PIATTO 30x4 L.1220 TIRANTE TRACCIAFILE PIEGHEVOLE
9	52212500	DADO M10 ZNG 5588	60	30287051	ASS. BASCULANTE TRACC. 3S
10	40287633	SPINA D12 SV220 TRACCIAFILE	61	40207122	BOCCOLA FERMO TRACC. 3S BASCULANTE
11	52114526	VITE TE M 10 X 130 ZNG 5737	62	52442516	SPINA ELESTICA D 6x50 ZNG 6873
12	40297638	LAMIERA AD "U" SICUREZZA BRACCIO TRACCIAF. PIEGHEVOLE	63	40207124	PERNO TRACC. 3S BASCULANTE
14	52440003	SPINA R D.3 ZNG	64	52212600	DADO M12 ZNG 5588
15	40287433	BOCCOLA CIL. DE20 DI10.5 L90	65	40207126	SCONTRO ATT. TRACC. BASCULANTE
16	52442417	SPINA ELASTICA D 5x40 ZNG 6873	66	52182668	CAVALLOTTO M12 FIL30 Q121 L180
17	40287425	SPINA D20 L120 1 FORO D5	70	52182550	CAVALLOTTO M10x25 Q81 L.65 ZNG
18	52114524	VITE TE 10x120 ZNG 5737	71	30297609	ASS. SUPPORTO BRACCIO TRACCIAFILE PIEGHEVOLE
19	52325030	ROSETTA D10 x30 ZNG 6593			
20	40287421	SCONTRO 40x170 2D10.5 TRACC. 8FILE75			
21	52114528	VITE TE 10x140 ZNG 5737			
22	40297420	SCONTRO 40x170 2D20.5 TRACC. 8FILE75			
23	40287430	BOCCOLA CIL. DE20 DI10.5 L9			
24	40287432	ATTACCO TIRANTE CATENA TRACCIAFILE 8FILE75			
25	52325000	RONDELLA PIANA D10			
26	52114508	VITE TE 10x40			
27	52113507	VITE TE 10X35 ZNG 5739			

Elettrovalvola

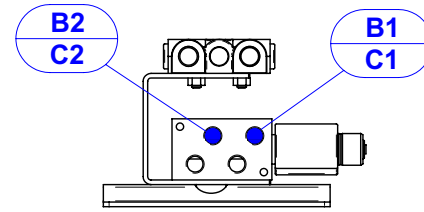


50

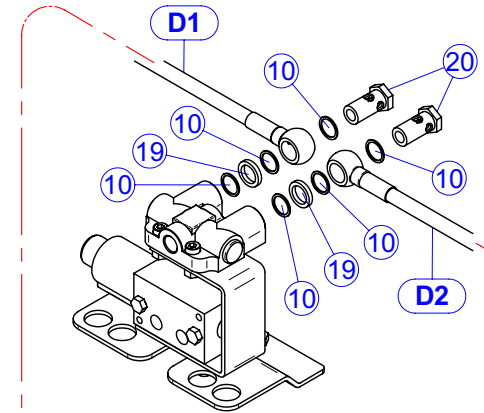
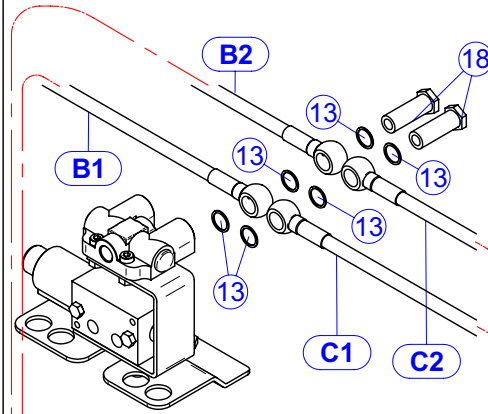
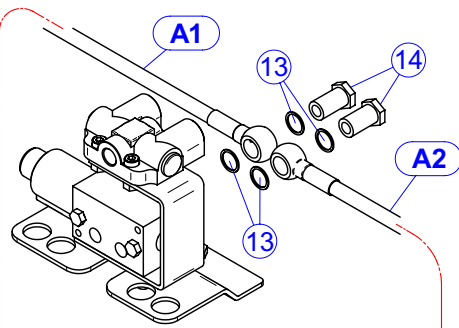
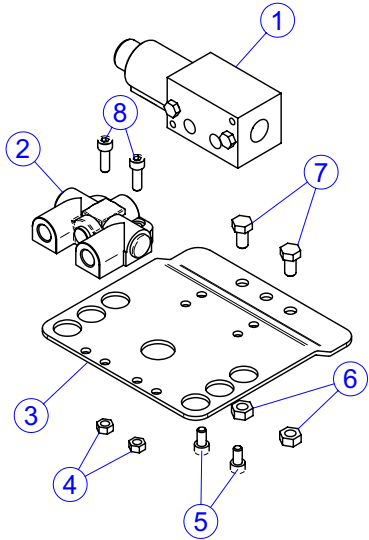
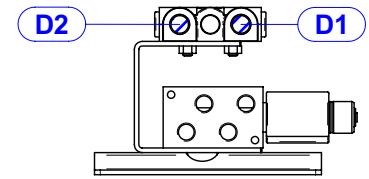
Meccanismo cilindro seminatori per telai



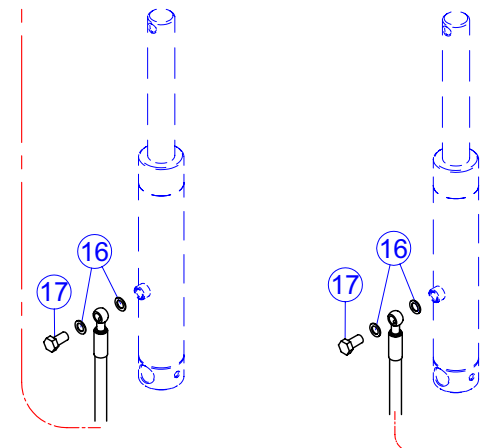
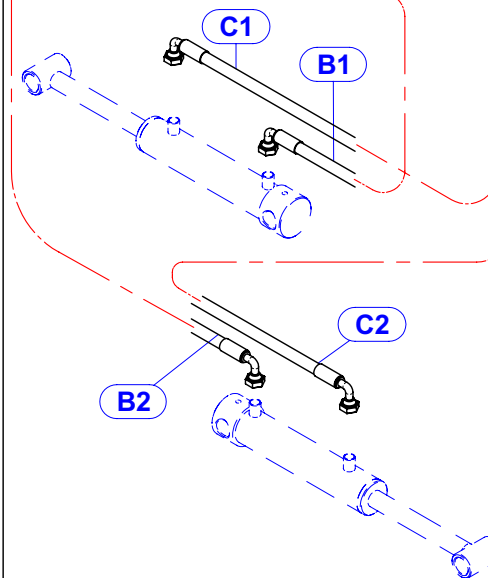
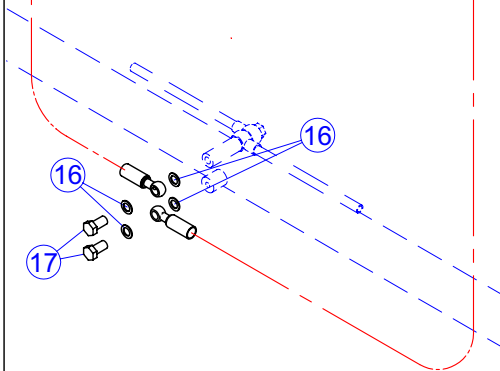
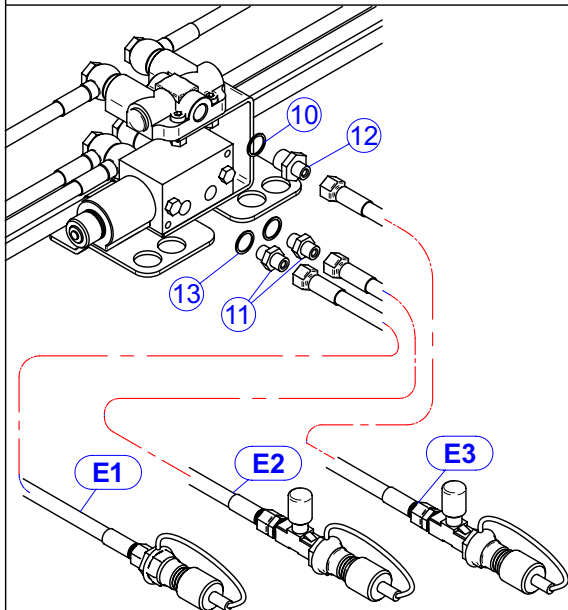
Mecc. cilindri ripieg. bracci X230 per telai



Mecc. segnafile



Meccanismo innesti al trattore



**TAV.16-405-0**Descrizione: **Valvola 6 vie**

Data:2005

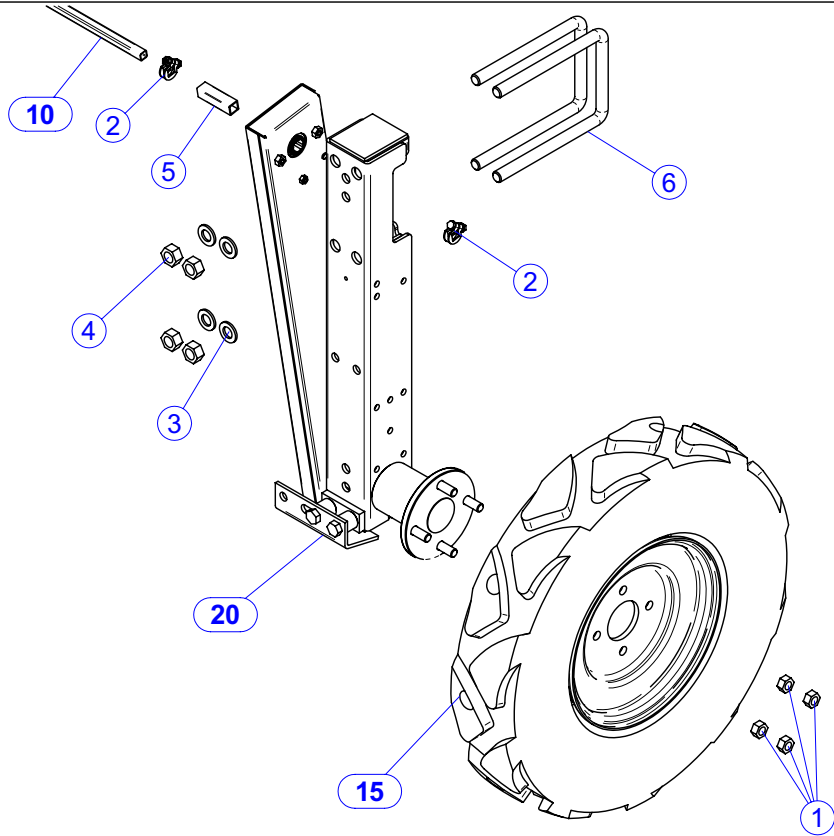
Nr	Codice	Descrizione	Prezzo	Nr	Codice	Descrizione	Prezzo
1	56200006	ELETTROVALVOLA 6 VIE 2 POS 3/8					
2	56200015	VALVOLA DIREZIONALE WV03/HI-14		A1	30201205	Meccanismo cilindro seminatori TUBO IDR. R7 1/4" L. 950OCCH. DIR 3/8"+OCCH. DIR 1/8"	
3	40291051	SUPPORTO ELETTROVALVOLA E-S-		A2	30201205	TUBO IDR. R7 1/4" L. 950OCCH. DIR 3/8"+OCCH. DIR 1/8"	
4	52212400	DADO M8 ZNG 5588					
5	52123403	VITE TCEI 8x16 ZNG 5931		B1	30201225	Meccanismo cilindro ripiegamento bracci x230 TUBO IDR. R7 1/4" L.1500OCCH. DIR 3/8" + F 1/4" 90	
6	52212500	DADO M 10 ZNG 5588			30201232	TUBO IDR. R7 1/4" L.1700OCCH. DIR 3/8" + F 1/4" 90	
7	52113504	VITE TE 10x20 ZNG 5739		C1	30201225	TUBO IDR. R7 1/4" L.1500OCCH. DIR 3/8" + F 1/4" 90	
8	52123405	VITE TCEI 8X25			30201232	TUBO IDR. R7 1/4" L.1700OCCH. DIR 3/8" + F 1/4" 90	
10	56144020	RONDELLA DI TENUTA RAME M18		B2	30201225	TUBO IDR. R7 1/4" L.1500OCCH. DIR 3/8" + F 1/4" 90	
11	56111210	NIPPLE RIDOTTO 1/4"-3/8" GAS			30201232	TUBO IDR. R7 1/4" L.1700OCCH. DIR 3/8" + F 1/4" 90	
12	56111250	NIPPLE RIDOTTO 1/4 - M18X1,5		C2	30201225	TUBO IDR. R7 1/4" L.1500OCCH. DIR 3/8" + F 1/4" 90	
13	56144012	RONDELLA DI TENUTA RAME 3/8"			30201232	TUBO IDR. R7 1/4" L.1700OCCH. DIR 3/8" + F 1/4" 90	
14	56151010	BULLONE FORATO 3/8 X 1,5 GAS					
16	56144008	RONDELLA DI TENUTA RAME 1/8"		D1	30201200	Meccanismo segnafile x230 telai TUBO IDR. R7 1/4" L.2350OCCH. DIR 3/8"+OCCH. DIR 1/8"	
17	56151003	BULLONE FORATO 1/8" GAS CON FORO CALIBRATO DA 1 MM.		D2	30201200	TUBO IDR. R7 1/4" L.2350OCCH. DIR 3/8"+OCCH. DIR 1/8"	
18	56151011	BULLONE FORATO 3/8 X 1,5 DOPPIO GAS					
19	40281155	RONDELLA DE.25 DI.18 L.4					
20	56151017	BULLONE FORATO M18X1,5		E1	20201200	Innesti rapidi TUBO IDR. R7 1/4" L.1500F 1/4"DIR. + INNESTO RAP1/2"M	
50	20201082	PULSANTIERA COMANDO ELETTROVALVOLA 6 VIE		E2	20201230	TUBO IDR R7 1/4" L1500 F 1/4"D+INNESTO RAP1/2"M REG.BID.1/4"	
				E3	20201235	TUBO IDR R7 1/4" L1500 F 1/4"D+INNESTO RAP1/2"M REG.UNID.1/4"	



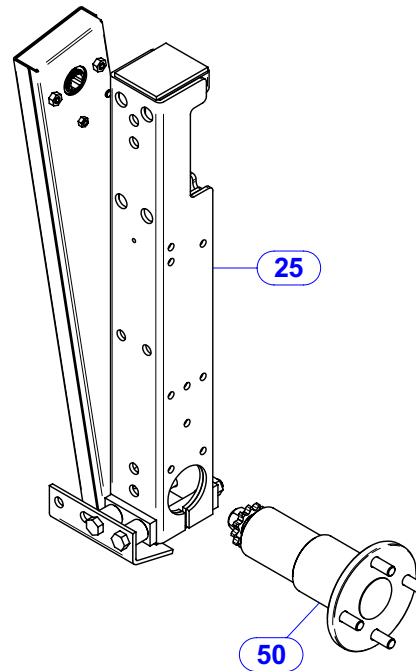
TAV.16-600-5

Descrizione: **Supporto ruota con rinvio VarioVolumex e/o Microvolumex**

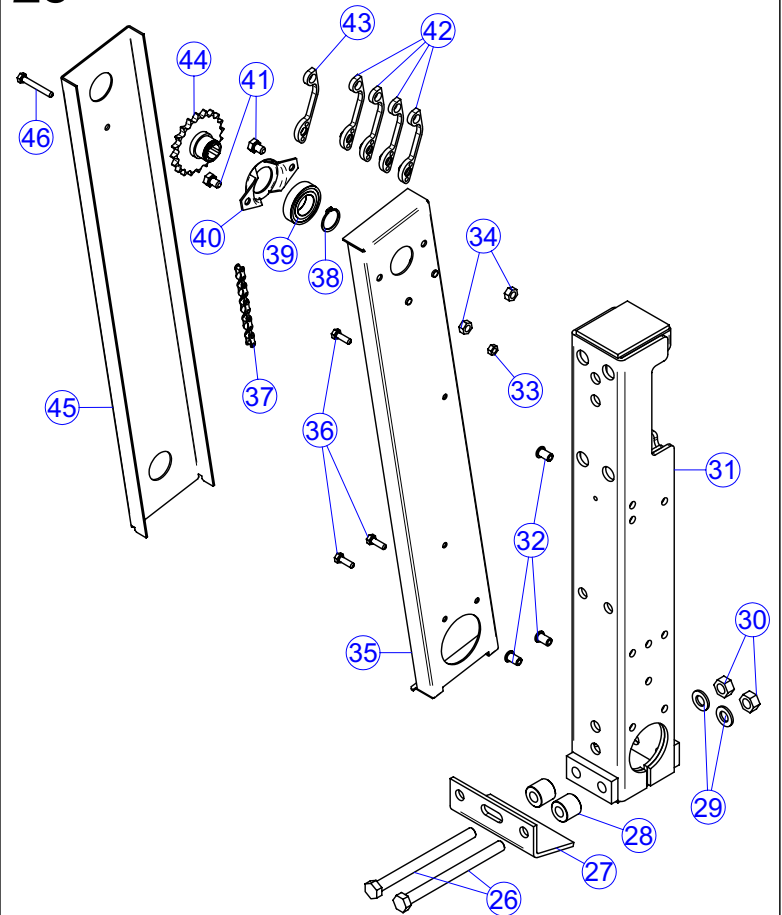
Data:2005



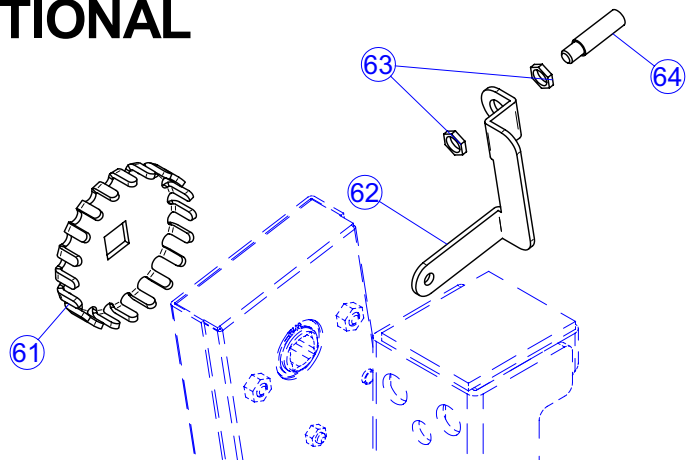
20



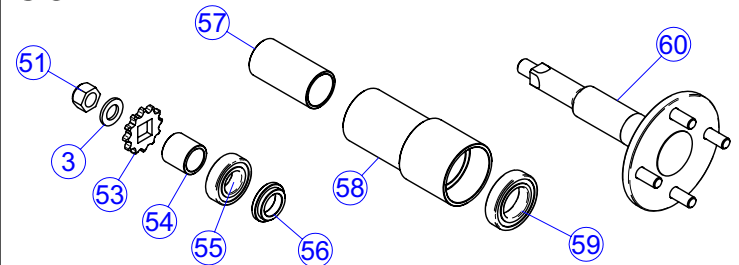
25



OPTIONAL



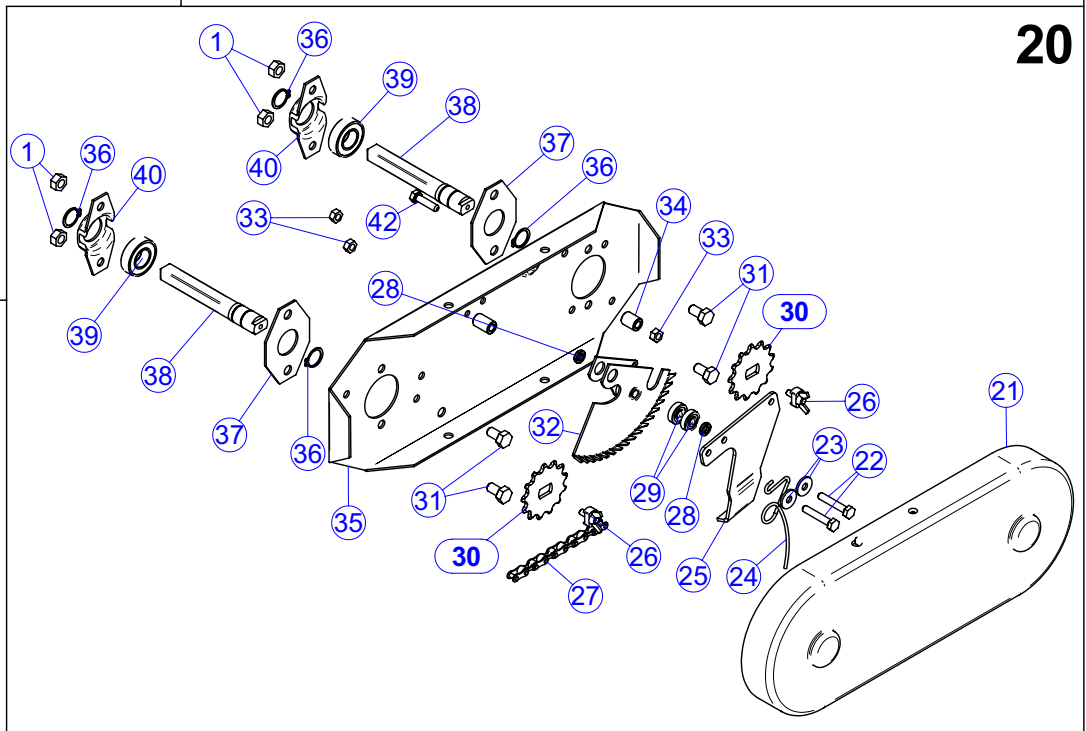
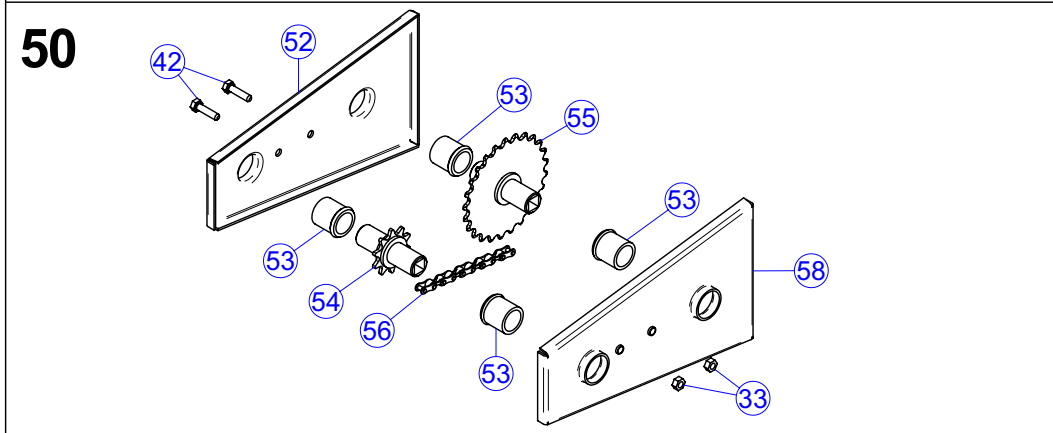
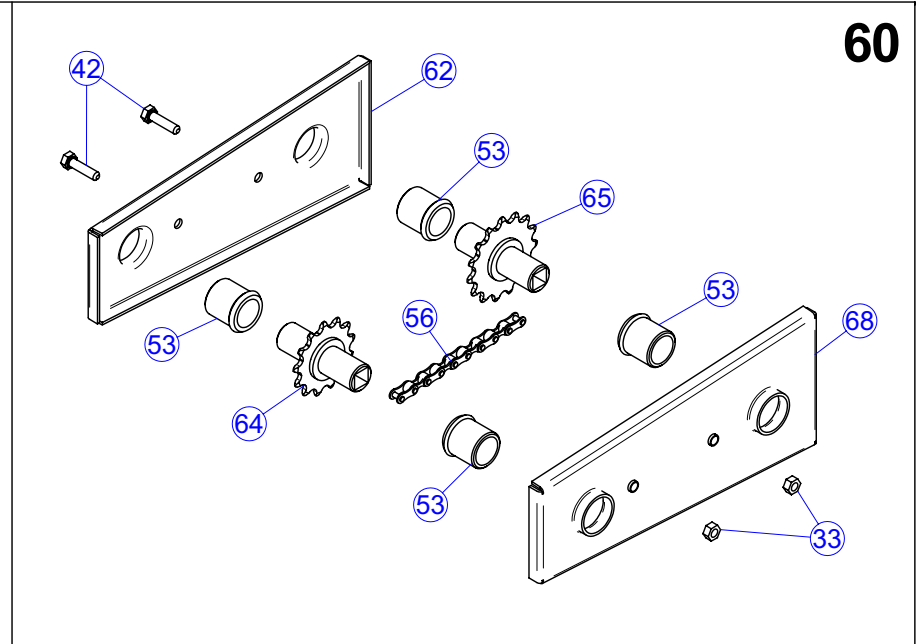
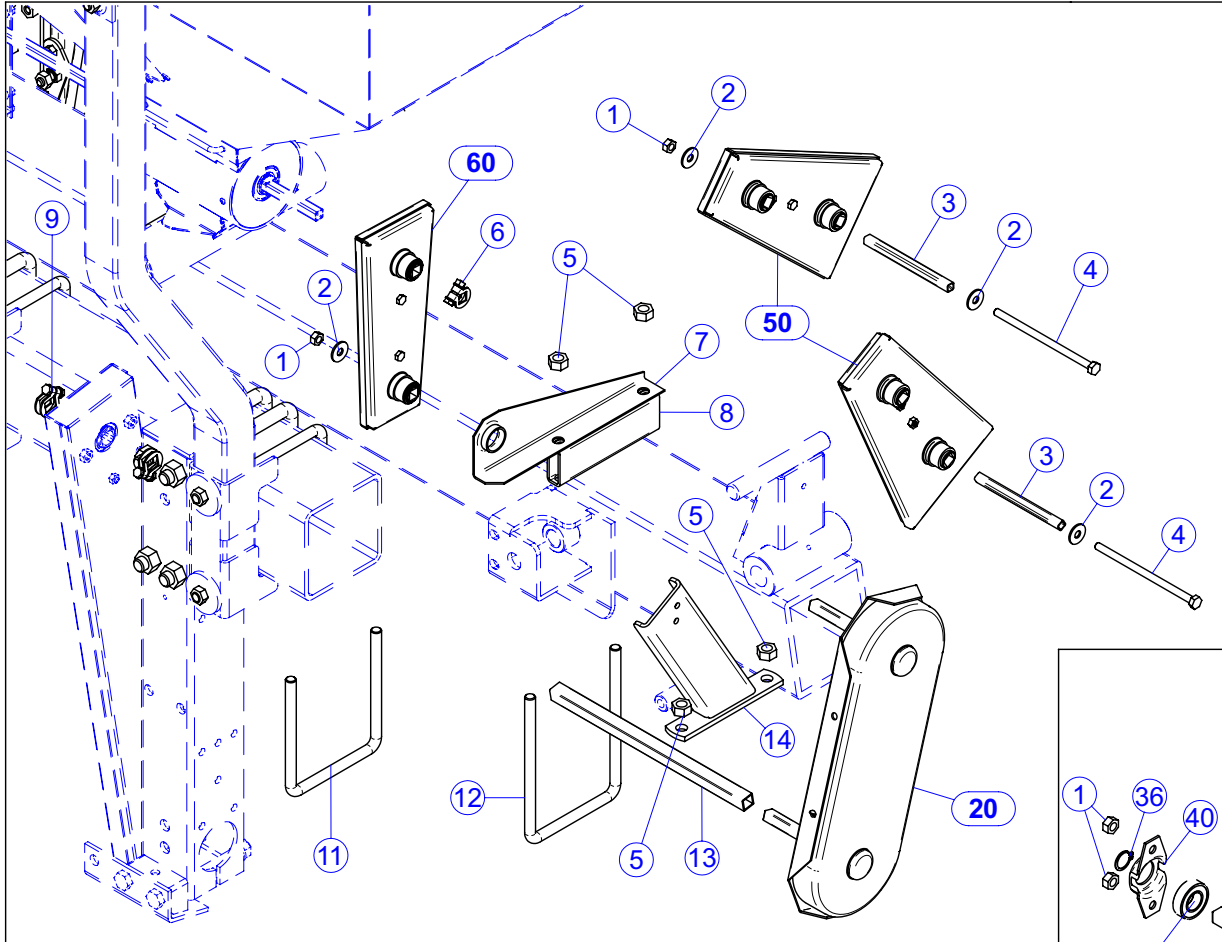
50



**TAV.16-600-5**Descrizione: **Supporto ruota con rinvio VarioVolumex e/o Microvolumex**

Data:2005

Nr	Codice	Descrizione	Nr	Codice	Descrizione
1	52100102	DADO M12 SVAV. PER COLLONETTA	29	52326000	RONDELLA PIANA D12 ZNG 6592
2	20203032	MONT. FERMO ASSE 12x12	30	52212600	DADO M12 ZNG 5588
3	52328000	RONDELLA M16	31	30291044	ASS. SUPPORTO RUOTA RINFORZATO SEMINATRICE
4	52212800	DADO M16 ZNG 5588	32	52200010	INSERTO FIL. M6 ACC FTT/L
5	41005602	TUBO QUADRO INOX 16x16x1.5 L.60	33	52212300	DADO M6 ZNG 5588
6	52182869	CAVALLOTTO M16 FIL50 Q121 L190	34	52212400	DADO M8 ZNG 5588
10	41005552	TUBO QUADRO INOX 12x12x1 L.600	35	30293121	ASS. CARTER INTERNO TRASMISSIONE L.565 FORI
	41005562	TUBO QUADRO INOX 12x12x1 L.1100	36	52113304	VITE TE 6x20 ZNG 5739
15		RUOTE PNEUMATICHE SX	37	41103767	SPEZZONE CAT RULLI 1/2x5/16 1 GIUNTO 104 PASSI L.1321
	55412002	RUOTA PNEUM. 5.00/10" T/M FIAT4 PR SX	38	52411025	SEEGER E 25 UNI 7435
	55412021	RUOTA PNEUM. 20 X8.0/10 10 PRTRACTOR Kg 700 DISCO 4 FORI SX	39	51160054	CUSCINETTO 6005 2RS 25x47x12
	55412036	RUOTA PNEUM. 23X10.5/12 8 PR TRACTOR SX	40	40283206	SUPP. CUSCINETTO 6005 DI 47 IN LAMIERA
16		PNEUMATICI	41	52113402	VITE TE 8 x 12
	55422003	PNEUM. 5.00/10" 4 TELE	42	54203004	TENDICATENA NYLON MASCHIO
	55422025	PNEUM. 20 X8.0/10 10 PR 700 KgTRACTOR	43	54203003	TENDICATENA NYLON FEMMINA
	55422035	PNEUM. 23X10.5/12 8 PR TRACTOR	44	30283211	ASS. PIGNONE Z18 1/2x5/16 FORO QUADRO
17		CAMERE D'ARIA	45	40293237	CARTER ESTERNO TRASM. L.565 FORI
	55462010	CAMERA D'ARIA x PNEUM. 5.00/10	46	52114309	VITE TE 6x45 ZNG 5737
	55462020	CAMERA D'ARIA x PNE. 20,5/8/10	50	20203058	MONT. ALBERO RUOTA SEMINATRICE PER RINVIO SPANDI/MICRO
	55462035	CAMERA D'ARIA x PNE. 23X10.5/12	51	52242800	DADO AUTOB. M16 ZNG DIN 982
18		CERCHIO RUOTA	53	41083312	CORONA Z12 1/2"x5/16" FORO QUADRO 20.5
	55432010	CERCHIO RUOTA 5.00x10"	54	40281010	BOCCOLA DIST. DE1" DI25.5 L.32
	55432030	CERCHIO DISASSATO 20 X8.0/104 FORI	55	51162054	CUSCINETTO 6205 2RS 25x52x15
	55432035	CERCHIO RUOTA 23X10.5/12	56	40281239	BOCCOLA SCA DE43 DI25.2 SCA D35.2 L 5
20	20203057	MONT. SUPPORTO RUOTA TELAIO TRAS. SPANDI MICRO	57	40201238	DISTANZIALE INTERNO L82.5 PERNO RUOTA 5.00x10" RINFORZATO
25	20203100	MONT.CARTER TRASM. L. 565 RUOTA SPANDI/MICRO	58	40281241	TUBO MOZZO PERNO RINFORZATO RUOTA PNEUM. 5.00x10"
26	52114630	VITE TE 12x150 ZNG 5737	59	51160074	CUSCINETTO 6007 2RS 35x62x14
27	40291219	PROTEZ. CARTER SUPPORTO RUOTA SEM.	60	30291146	ASS. PERNO RUOTA PNEUM. 5.00x10" RINFORZATO
28	40281196	BOCCOLA CIL DE25 DI12,5 L.22	61	40204283	INGRANAGGIO PER DISPOSITIVO MARCIA/ARRESTO
			62	40204287	SUPPORTO SENSORE LOCK-STOP
			63	52200001	DADO M10 PASSO 1 LATO 13 SP 3 ZNG
			64	40902109	CORPO SENSORE MAGNETICO



**TAV.16-615-0**Descrizione: **Cambio con trasmissione VarioVolumex Plus**

Data:2004

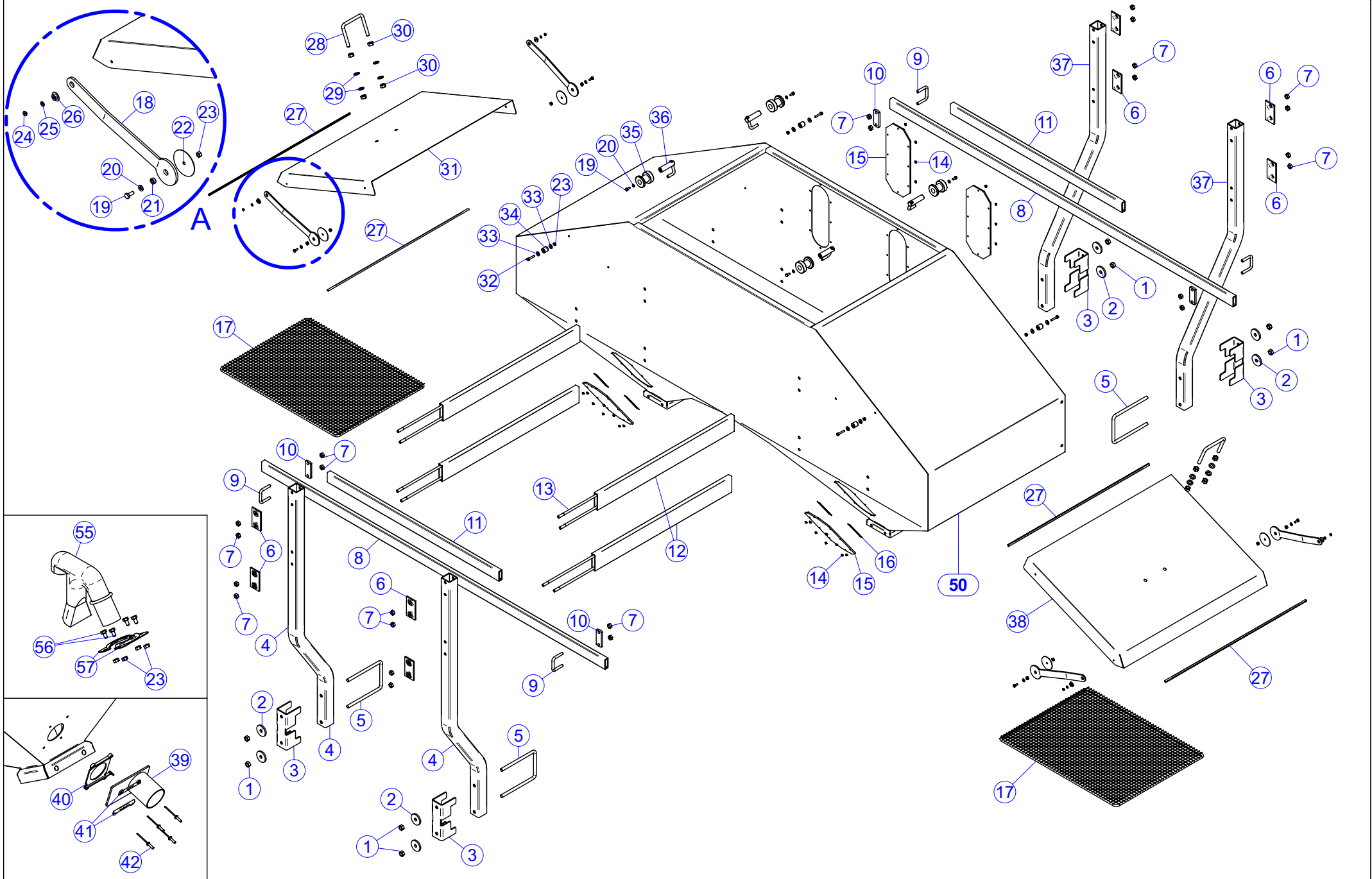
Nr	Codice	Descrizione	Prezzo	Nr	Codice	Descrizione	Prezzo
1	52212400	DADO M8 ZNG 5588		31	52113403	VITE 8 x 16	
2	52324024	RONDELLA GREMBIULINA D8x24 ZNG 6593		32	30203008	ASS. SETTORE DENTATO TENDICATENA TRASM. SINGOLA	
3	41005504	TUBO QUADRO INOX 10x10x130		33	52212300	DADO M6 ZNG 5588	
4	52114429	VITE TE 8x150 ZNG 5737		34	40283029	BOCCOLA CIL DE12 DI6.5 L15.5	
5	52212600	DADO M12 ZNG 5588		35	40293045	SCATOLA CAMBIO SEMINATRICE	
6	20203032	MONT. FERMO ASSE 12x12		36	52411017	SEEGER E 17 UNI 7435	
7	40293222	SUPP. ALBERI SPANDI/MICRO LATER.		37	40483036	LAMIERA RIDUZIONE FORO CAMBIO SINGOLO MSD	
8	40296036	TUBO ORIZZ. TEL. DEPRESSORE SEM.		38	40483035	PERNO TRASMISSIONE CAMBIO MSD	
9	20203034	MONT. FERMO ASSIALE QUADRO 16x16		39	51160034	CUSCINETTO 6003 2RS 17x35x10	
11	52182665	CAVALOTTO M12 FIL.30 Q121 L.150		40	40283207	SUPPORTO CUSCINETTO 6003 IN LAMIERA	
12	52182669	CAVALOTTO M12 FIL30 Q121 L190		42	52113305	VITE TE M6 X 25 ZNG 5739	
13	41005606	TUBO QUADRO INOX 16x16x1.5 L.300		50	20403015	MONTAGGIO RINVIO TRASM. BOCCOLE L.139,5 INGR. 10-25	
14	30294790	ASS. SUPPORTO CAMBIO DISTRIBUTORE "VVP"		52	40493025	CARTER INTERNO TRASMISSIONE L.139,5 BOCCOLE	
20	20403018	MONTAGGIO CAMBIO MSD		53	54302001	BOCCOLA AUTOLUBR. DE27 DI20 L.28 CON TESTA	
21	30203010	ASS. CARTER ABS CAMBIO SINGOLO ELEMENTO		54	30383110	ASS CORONA Z 10 CON MOZZO L65	
22	52113307	VITE TE 6X35 ZNG 5739		55	30383125	ASS CORONA Z 25 CON MOZZO L65	
23	52323018	RONDELLA GREMBIULINA D6x8 ZNG 6593		56	41100123	ANELLO CAT. RULLI 1/2x1/8 RIBATTUTO 40 PASSI L.508	
24	55122001	MOLLA TORS. F.2.5 1SP D.20 ZNG SETTORE CAMBIO		57	52329001	RONDELLA PIANA D.20 ZNG 6592	
25	40283063	SUPPORTO TENDICATENA A SETTORE		58	30493005	ASS. CARTER ESTERNO TRASMISSIONE L.139,5 BOCCOLE	
26	30203001	VITE AD ALETTE FERMO CORONE ASOLA 17		60	20203068	MONTAGGIO RINVIO TRASM. BOCCOLE L.164 INGR. 13-15	
27	41100135	ANELLO CAT. RULLI 1/2x1/8 RIBATTUTO 62 PASSI L.787		62	40293107	CARTER INTERNO TRASMISSIONE L.164 BOCCOLE	
28	40203105	BOCCOLA CIL DE12 DI6.5 L3		64	30383113	ASS CORONA Z 13 CON MOZZO L65	
29	51106264	CUSCINETTO 626 2RS 6x19x6		65	30383115	ASS CORONA Z 15 CON MOZZO L65	
30	41080111	CORONA Z11 1/2"x1/8" ASOLA L.17		68	30293109	ASS. CARTER ESTERNO TRASMISSIONE L.164 BOCCOLE	
	41080112	CORONA Z12 1/2"x1/8" ASOLA L.17					
	41080113	CORONA Z13 1/2"x1/8" ASOLA L.17					
	41080118	CORONA Z18 1/2"x1/8" ASOLA L.17					
	41080125	CORONA Z25 1/2"x1/8" ASOLA L.17					



TAV.05-15-2

Descrizione: Serbatoio VarioVolumex Plus 1000-1200 dmc

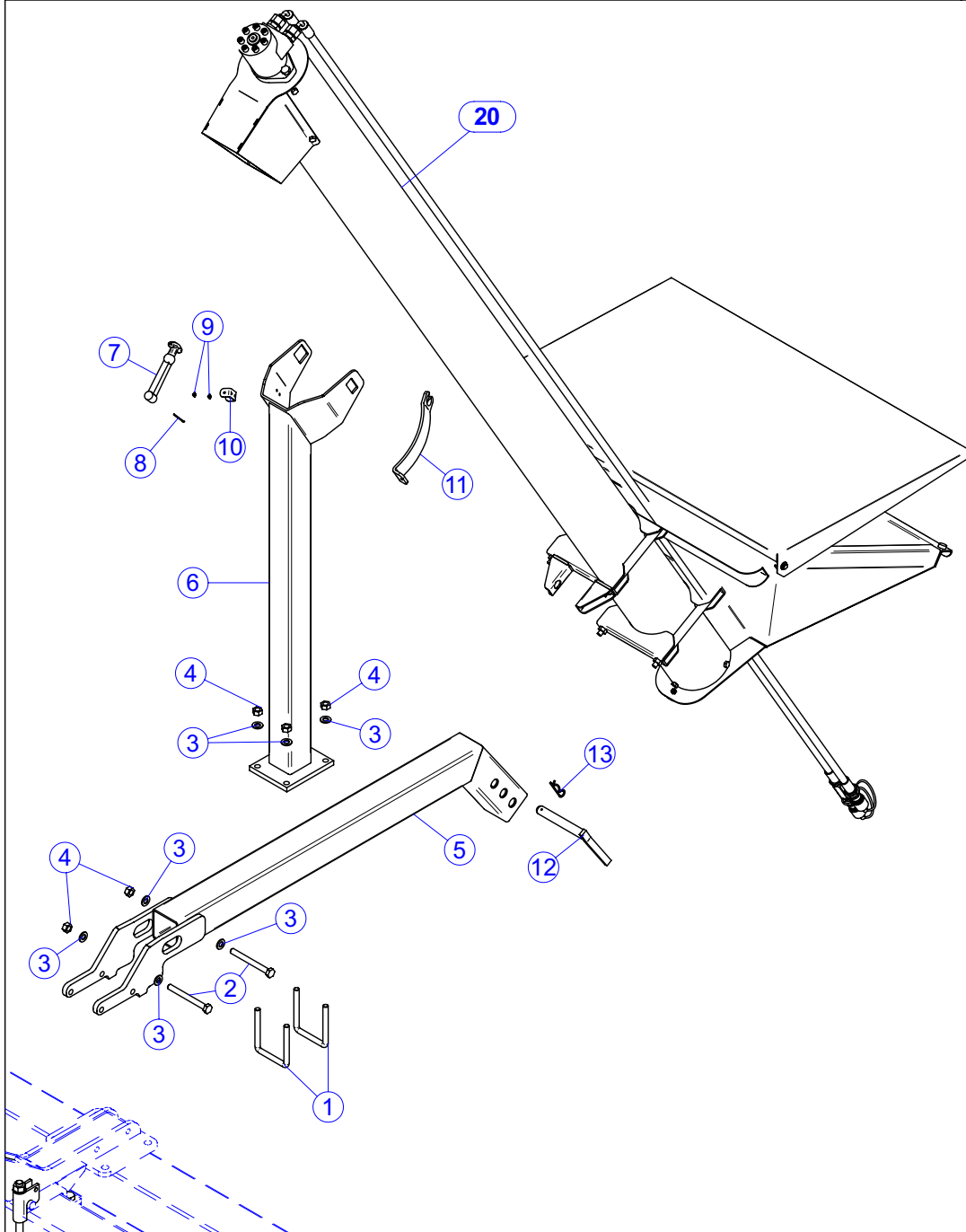
Data:2005



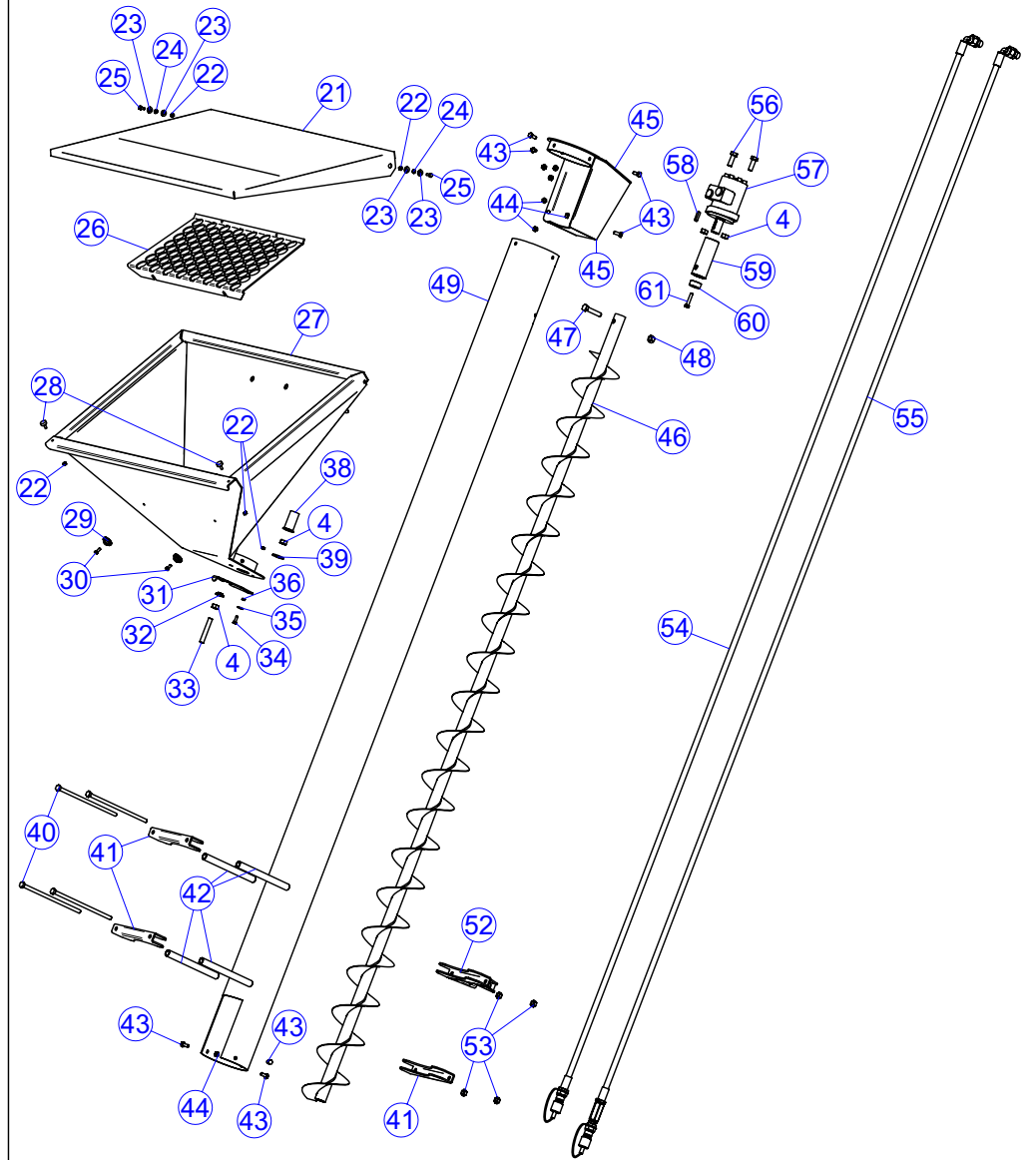
**TAV.05-15-2****Descrizione: Serbatoio VarioVolumex Plus 1000-1200 dmc**

Data:2005

Nr	Codice	Descrizione	Nr	Codice	Descrizione
1	52212600	DADO M12 ZNG 5588	31	30294705	ASS. COPERCHIO DX SERBATOIO 1200 dmc "VVP"
2	40294165	RONDELLA DE50 DI13 SP6	32	52115306	VITE TE 6X35 A2 5739
3	40294164	SCONTRO SUPPORTO SPANDI 1000	33	52373018	RONDELLA GREMBIULINA D6x18 A2
4	40294731	MONTANTE SUPPORTO SPANDICONCIME PIEGA 170 SV 1320	34	40294719	BOCCOLA CIL. DE20 DI 6.5 L.20
5	52182669	CAVALLOTTO M12 FIL30 Q121 L190	35	40204716	BOCCOLA SCL DE 50 DI 20,5 L.57,5 SCL 33 D30
6	40382044	SCONTRO PORTAUTENSILI ELEM. SARSCHIATRICE	36	30284707	ASS. SPINA GUIDA COPERCHIO SERBATOIO 1200dmc "VVP"
7	52212500	DADO M10 ZNG 5588	37	40294730	MONTANTE SUPPORTO SPANDICONCIME E MICROG.PIEGA 300 SV 1365
8	41094740	TUBO 50x20X3 I.2000	38	30294706	ASS. COPERCHIO SX SERBATOIO 1200 dmc "VVP"
9	52182523	CAVALLOTTO M10 FIL.30 L50	39	54204094	BOCCA SCARICO Ø50
10	40982161	SCONTRO PER TUBO DA 50 mm SP.8	40	54204095	GUIDA BOCCA SCARICO Ø50
11	41094722	TUBO 50x20X4 L.1050	41	54204093	FERMO GUIDA BOCCA SCARICO
12	41094822	TUBO RETTANGOLARE 80X20X3 L.797	42	52511414	RIVETTO A STRAPPO 3,8 X 14
13	52172578	TIRANTE RUL M10x30/30 L980 ZNG	50	30294710	ASS. SERBATOIO 1200 dmc "VVP"
14	52511511	RIVETTO A STRAPPO AL. D.4,8X11	30294712	ASS. SERBATOIO 1000 dmc "VVP"	
15	40204724	FINESTRA DI CONTROLLO 340x140			
16	40204718	LAMIERINO 120x15 PROTEGGI FINESTRA DI CONTROLLO	55	54204091	CONDOTTO DI SCARICO ARIA DISTRIBUTORE VVP
17	30294098	RETE MAGLIA 11x11 D.1,2 520x690	56	52115302	VITE TE M6 x 12 A2
18	40284725	LAMA COPERCHIO SERBATOIO 1200 DMC "VVP"	57	40204759	PIASTRINA FERMO CONDOTTO SCARICO ARIA DISTR. "VVP"
19	52115303	VITE TE M 6 X 16 A2 5739			
20	52373000	RONDELLA PIANA D6 A2 6592			
21	40284740	BOCCOLA CIL DE12 DI6,5 L.5,5			
22	40204736	RONDELLA DE60 DI6,5 SP.1			
23	52213300	DADO M6 A2 5588			
24	52511508	RIVETTO A STRAPPO AL. D.4,8X8			
25	52372000	RONDELLA PIANA D. 5 A2 6592			
26	40284739	BOCCOLA SCL DE 20 DI 5 L.7,5 SCL D12 L.5,5			
27	73903020	PROFILO COPRIBORDO CON SIGILLANTE (VS. COD. 02.8604			
28	52182651	CAVALOTTO M12 FIL.30 Q121 L.90			
29	52376000	RONDELLA PIANA D12 A2 6592			
30	52213600	DADO M12 A2 5588			



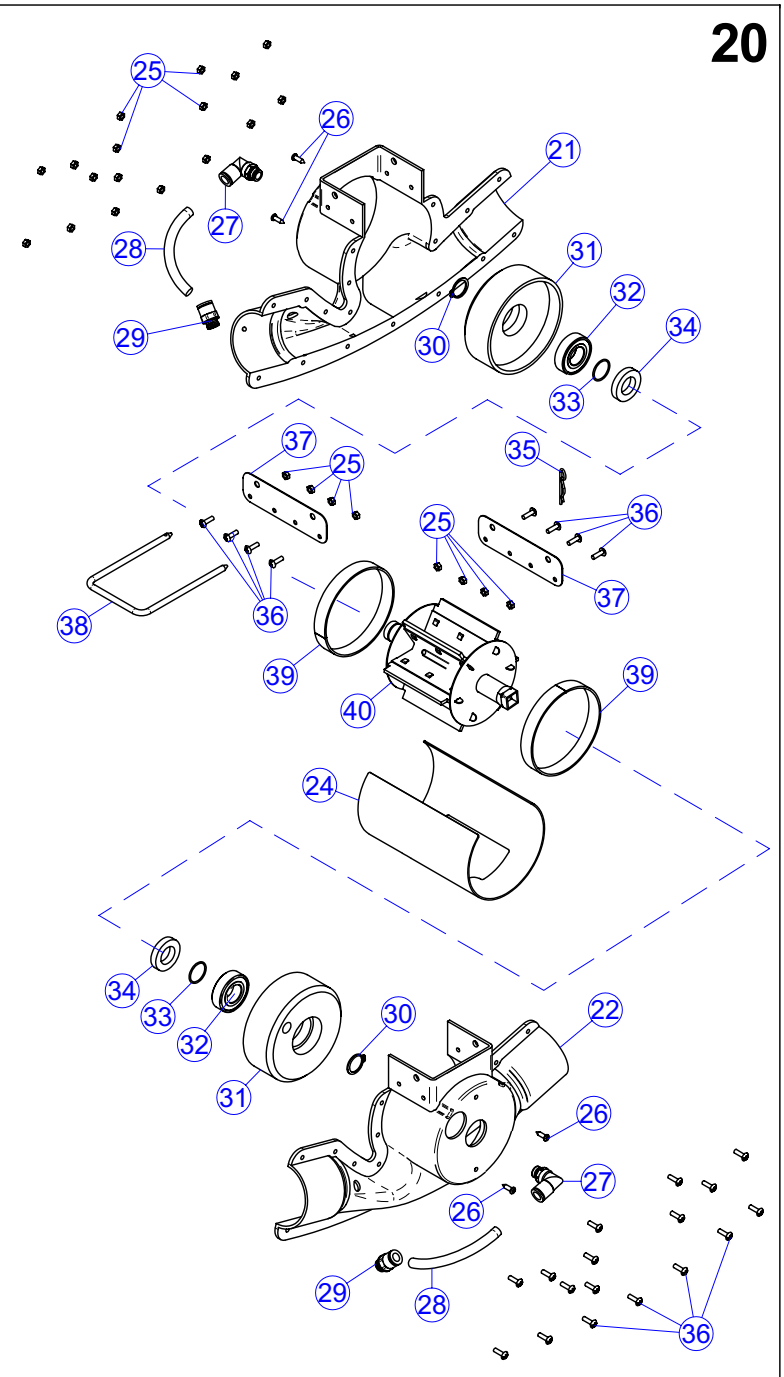
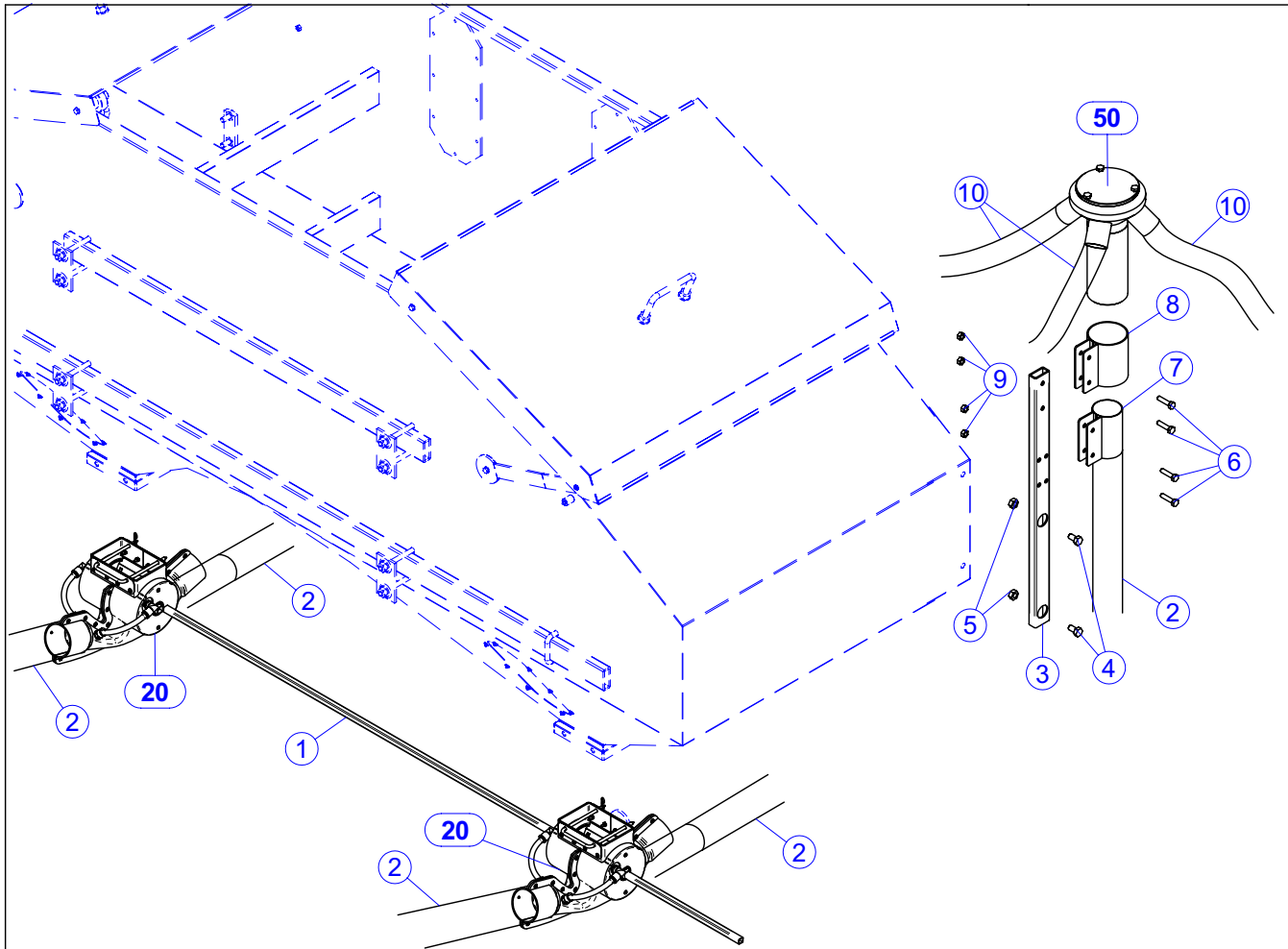
20



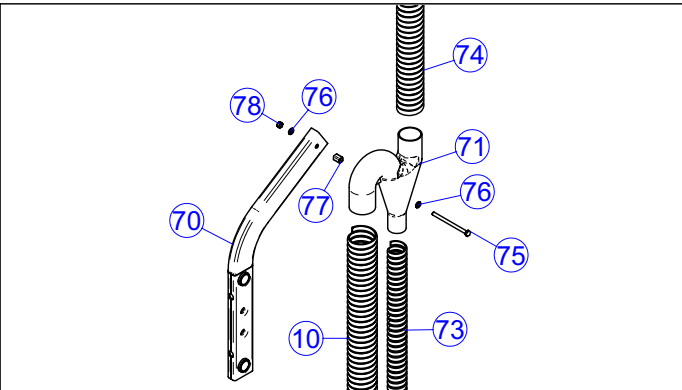
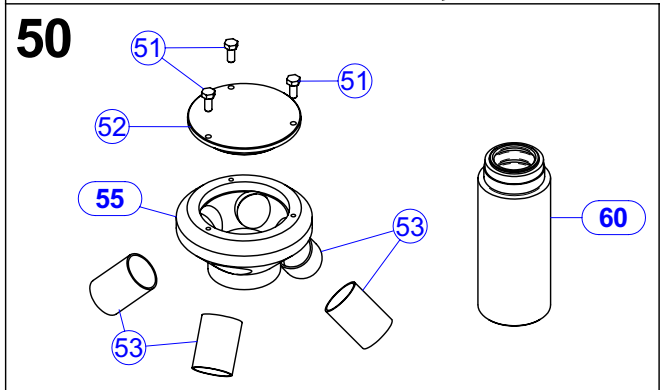
**TAV.05-16-1**Descrizione: **Supporti con coclea di caricamento concime VVP**

Data:2005

Nr	Codice	Descrizione	Nr	Codice	Descrizione
1	52182612	CAVALLOTTO M12 x 35 Q.81 L.106	36	40207007	BOCCOLA DIST. DE10 DI6 H4
2	52114624	VITE TE 12 x 120 ZNG 5737	38	40204851	PERNO CENTRAGGIO COCLEA DI CARICAMENTO
3	52326000	RONDELLA PIANA D12 ZNG 6592	39	52326036	RONDELLA GREMBIULINA D.12x36
4	52212600	DADO M12 ZNG 5588	40	52114544	VITE TE 10X240 ZNG
5	30294732	ASS. SOSTEGNO ORIZZONTALE COCLEA SPANDI "VVP"	41	40284821	FLANGIA PER SUPPORTO COCLEA Ø154 L.2700
6	30294730	ASS. SOSTEGNO VERTICALE COCLEA SPANDI "VVP"	42	40284840	BOCCOLA DIS DE20 DI15 L.210
7	50202200	TIRANTE COFANO L.100	43	52115404	VITE TE 8x20 A2
8	52432360	COPIGLIA D 3 X 60	44	52252400	DADO AUTOBLOCCANTE M8 ZNG DIN 980
9	52511511	RIVETTO A STRAPPO AL. D.4,8X11	45	30204821	ASSIEME BOCCA SCARICO COCLEA
10	50202200	STAFFA A TIRANTE COFANO L.100	46	30204824	ASS. SPIRALE COCLEA Øe130 Øi34 L=2500 circa
11	40294796	LAMA FERMO COCLEA SPANDI "VVP"	47	52113612	VITE TE 12 x 60 ZNG 5739
12	30284731	ASS. SPINA TONDO Ø20 L.145 FORO Ø4	48	52252600	DADO AUTOBLOCCANTE M12 ZNG DIN 982
13	52440003	SPINA R D.3 ZNG	49	40204837	TUBO AISI 304 Ø154 x 2,6 L.2700 PER COCLEA
20	20204820	MONT. COCLEA DI CARICAMENTO CONCIME	52	30284820	FLANGIA SUPPORTO COCLEA
21	30204611	ASS. COPERCHIO SERBATOIO 215 dmc L.950 "VV"	53	52212500	DADO M10 ZNG 5588
22	52212300	DADO M6 ZNG 5588	54	20201208	TUBO IDR. R7 3/82 L. 3500 F.1/2" 90°+M.1/2" DIR.+INNESTO RAP. 1/2"
23	52373018	RONDELLA GREMBIULINA D6x18 A2	55	20201209	TUBO IDR. R7 3/8" L.3500 F.1/2" 90°+ INNESTO RAP. 1/2"M.+VAL.DIR.1/2"
24	40283105	BOCCOLA CIL DE12 DI6.5 L3	56	52115607	VITE TE 12X35 A2
25	52115304	VITE TE 6x20 A2 5739	57	56201020	MOTORE IDRALICO BG50NC25
26	40204839	LAMIERA SETACCIO TRAMOGGIA CARICO COLCLEA	58	52458730	LINGUETTA INC 8x7x30 UNI 6604A
27	30204822	ASSIEME TRAMOGGIA PER COCLEA	59	40284836	GIUNTO MOTORE COCLEA Ø45 L.120
28	52100070	PUFFER PARACOLPI CILINDRO D.18 H 7,5 M6	60	40284829	RONDELLA PER GIUNTO MOTORE COCLEA
29	40204854	BOCCOLA SCL DE 30 DL 8,5 L.13 SCL 6 D.15	61	52113408	VITE TE 8x40 ZNG 5739
30	52113303	VITE TE M 6 X 16			
31	40204855	PIASTRINA CHIUSURA FORO SCARICO COCLEA			
32	40204853	DISTANZIALE PER PIASTRINA BATTENTE			
33	40204856	VITE SPECIALE M12X80 A2 5737			
34	52113304	VITE TE 6x20 ZNG 5739			
35	52323018	RONDELLA GREMBIULINA D6x8 ZNG 6593			



20



**TAV.05-17-1**Descrizione: **Distributore VarioVolumex Plus con corpi funghi**

Data:2005

Nr	Codice	Descrizione	Nr	Codice	Descrizione
1	41005569	TUBO QUADRO INOX 12x12x1600	50	20307603	MONTAGGIO FUNGO 3 USCITE
2	78326035	TUBO SPIRALATO D 60 (EOLO PU/P)		20307604	MONTAGGIO FUNGO 4 USCITE
3	40294733	TUBO 40x20x3 L.600 SUPP. FUNGO SERBATOIO "VVP"		20307605	MONTAGGIO FUNGO 5 USCITE
				20307606	MONTAGGIO FUNGO 6 USCITE
4	52113504	VITE TE 10x20 ZNG 5739	51	52113404	VITE TE 8x20 ZNG 5739
5	52212500	DADO M10 ZNG 5588	52	40406010	TAPPO FUNGO 8 -10 -12 USCITE
6	52113407	VITE , M 8 X 35 ZNG 5739	53	40307612	TUBO Ø45x2 L. 60 "SVP"
7	30496009	ASS. TUBO D.60x1,5 L.100 SUPPORTO CORPO FUNGO	55	40307603	CORPO FUNGO 3 USCITE Ø45
8	30496010	ASS. TUBO D.80x2 L.100 SUPPORTO CORPO FUNGO MSD		40307604	CORPO FUNGO 4 USCITE Ø45
9	52212400	DADO M8 ZNG 5588		40307605	CORPO FUNGO 5 USCITE Ø45
10	78325025	TUBO SPIRALATO D 50 (EOLO PU)		40307606	CORPO FUNGO 6 USCITE Ø45
20	20204750	MONTAGGIO DISTRIBUTORE "VVP"		40307601	CORPO FUNGO 4 USCITE Ø45 + 1 USCITA Ø32
21	54204110	MEZZO CORPO DX DISTRIBUTORE "VVP"	60	40406018	SUPPORTO CORPO FUNGO ATTACCO TUBO INT.61
22	54204111	MEZZO CORPO SX DISTRIBUTORE "VVP"		40406012	SUPPORTO CORPO FUNGO ATTACCO TUBO INT.64
24	40204743	CORPO INOX ESTERNO GIRANTE DISTRIBUTORE "VVP"	70	30294720	ASS. TUBO 50x20 SV.750 SUPPORTO CICLONE SPANDI "VVP"
25	52213100	DADO M4 A2 ZNB	71	54204090	CICLONE ENTRATA D45 USCITA D35 SCARICO D50
26	52131345	VITE AUTOFILETT. INOX 3.9x13 A2 6954	73	78323200	TUBO SPIRALATO D 32 GRIGIO
27	56192080	TERMINALE RAPIDO 90° GIREVOLE 1/4" FEMMINA D.10	74	78324500	TUBO SPIRALATO D 45 GRIGIO
28	56160009	TUBO RILSAN D8x10 NEURTO (IN METRI)	75	52114318	VITE TE 6x90 ZNG 5737
29	56192020	TERMINALE RAPIDO DRITTO 1/4" MASCHIO D.10	76	52323000	RONDELLA PIANA D6 ZNG 6592
30	52411020	SEEGER E 20 UNI 7435	77	41005519	TUBO QUADRO INOX 10x10 L.1150
31	40204745	BOCCOLA CORPO DISTRIBUTORE "VVP"	78	52252300	DADO AUTOBL. M6
32	51160044	CUSCINETTO 6004 2RS 20x42x12			
33	56212087	GUARNIZIONE TIPO OR 2087			
34	56290008	PARAOLIO 20x35x7 AP DOPPIO LABBRO CON PARAPOLVERE			
35	52440002	SPINA R D2 ZNG			
36	52151336	VITE TCB+ 4x14 A2 7985			
37	40204741	LAMIERA SERRAGGIO CORPO DISTRIBUTORE "VVP"			
38	40204756	SPINA INOX 80 x120 Ø6			
39	40204757	ANELLO INOX DI96 DE100 L.15			
40	30284751	ASS. GIRANTE DISTRIBUTORE "VVP"			

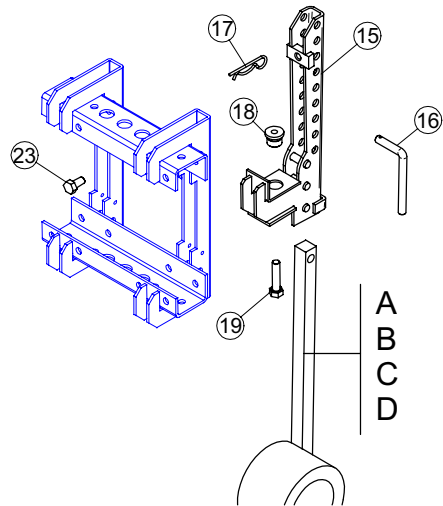


TAV.05-30-2

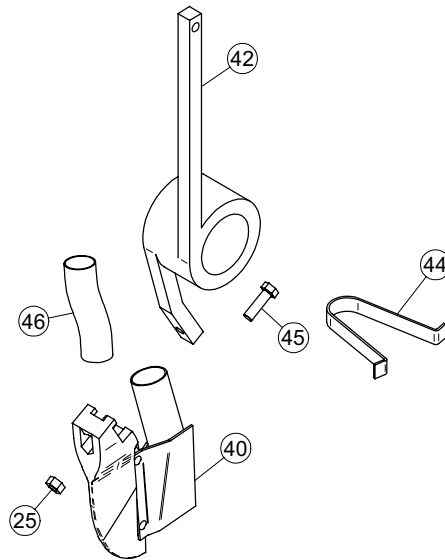
Descrizione: Falcioni spandiconcime con attacco EASY-SET e TELAIO FISSO

Data:2004 Serie

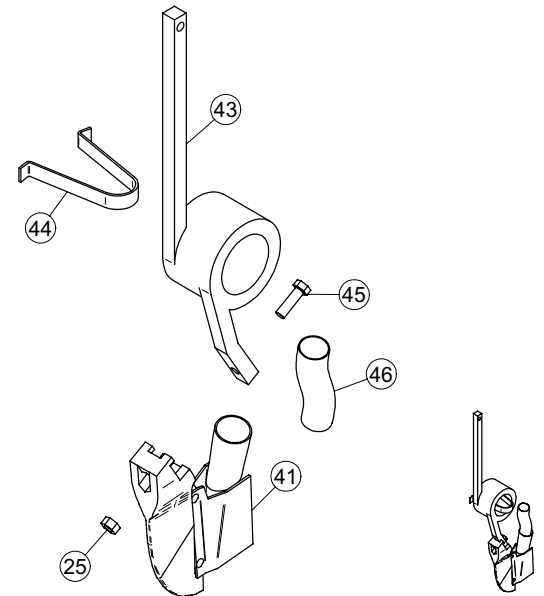
10 20204190



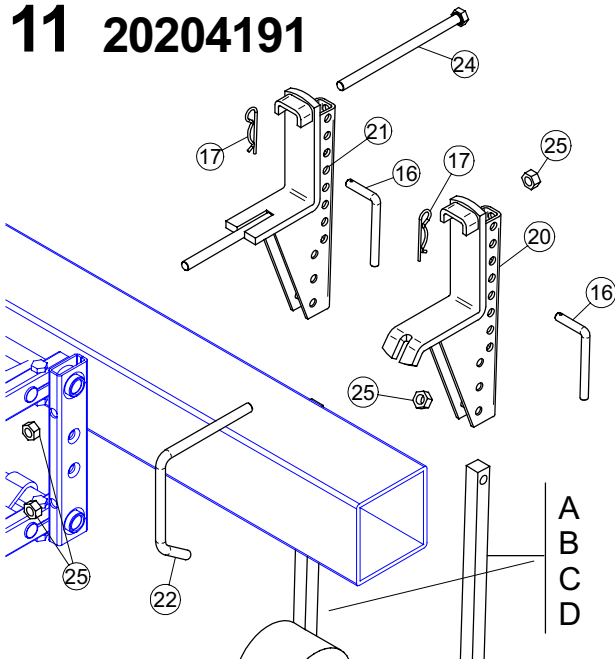
A 20204195



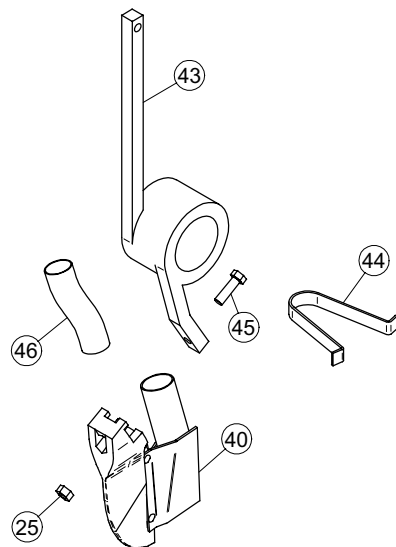
C 20204196



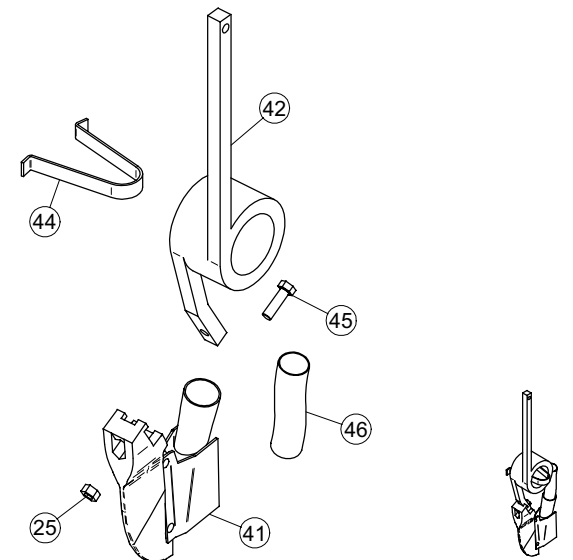
11 20204191



B 20204194



D 20204197



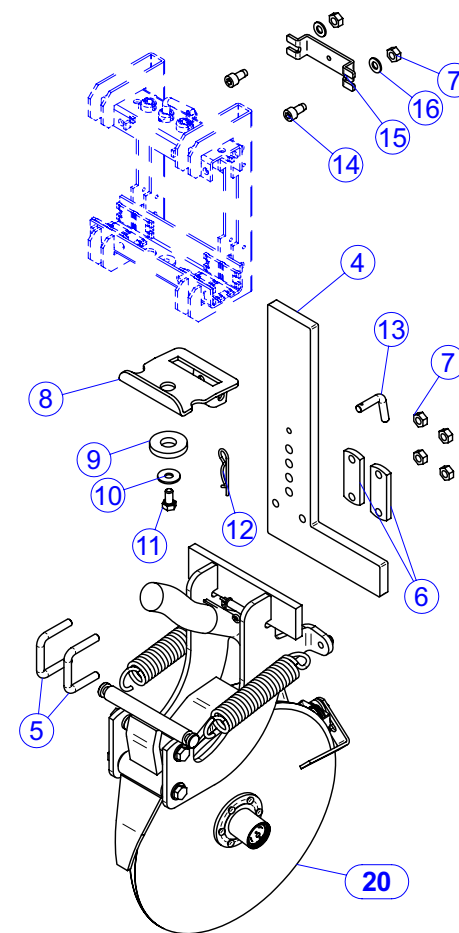
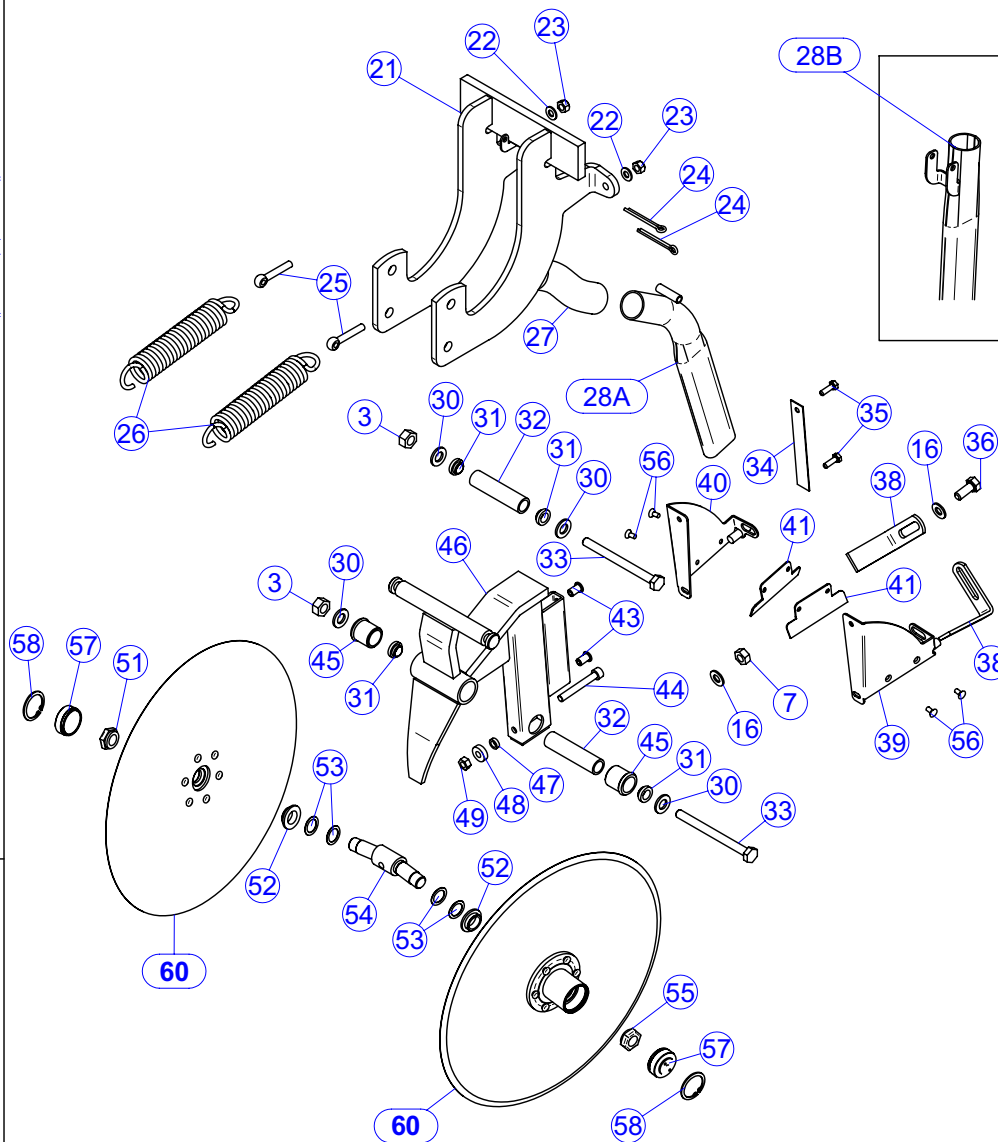
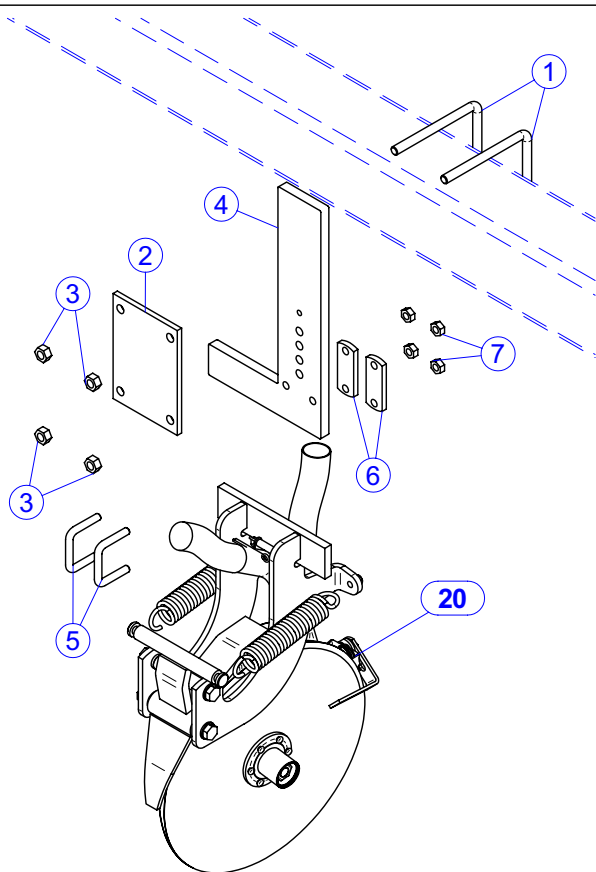
**TAV.05-30-2**Descrizione: **Falcioni spandiconcime con attacco
EASY-SET e TELAIO FISSO**Data:2004
Serie

Nr	Codice	Descrizione	Prezzo	Nr	Codice	Descrizione	Prezzo
10	20204190	KIT ATTACCO ELEM. CONCIMAZIONE CARRELLO EASY-SET					
11	20204191	KIT ATTACCO ELEM. CONCIMAZIONE TELAIO FISSO					
15	30294060	ASS. ATTACCO ELEMENTO CONCIME E.S. SEM					
16	40281208	SPINA CHIAVI STELLO D10,0 SV150					
17	52440003	SPINA R D 3 ZNG					
18	40284250	BOCCOLA FIL DE25,0 M 10 L.20 SCL.16 D19,5					
19	52114509	VITE TE 10X 45 ZNG 5737					
20	30294062	ASS. ATTACCO ELEMENTO CONCIME TELAIO FISSO					
21	30294063	ASS. ATTACCO ELEMENTO CONCIME TELAIO FISSO SPWZIALE					
22	52182681	CAVALLOTTO M12x30Q115 L145-45 APERTO					
23	52113504	VITE TE 10X 20 ZNG 5739					
24	52114640	VITE TE 12X 200 ZNG 5737					
25	52212600	DADO M12 ZNG 5588					
		A					
	20204195	MONT ELEMENTO CONCIMAZIONE DX CON GAMBO 3 SPIRALI DX					
		B					
	20204194	MONT ELEMENTO CONCIMAZIONE DX CON GAMBO 3 SPIRALI SX					
		C					
	20204196	MONT ELEMENTO CONCIMAZIONE SX CON GAMBO 3 SPIRALI SX					
		D					
	20204197	MONT ELEMENTO CONCIMAZIONE SX CON GAMBO 3 SPIRALI DX					
40	30294065	ASS. FALCIONE DX CONCIME ATTACCO QUADRO					
41	30294066	ASS. FALCIONE SX CONCIME ATTACCO QUADRO					
42	50302028	MOLLA QUADRA DA 20 DX CON FOROD.12 COD.Q20 SVV 3 SPIRALI					
43	50302029	MOLLA QUADRA DA 20 SX CON FOROD.12 COD.Q20 SVV 3 SPIRALI					
44	40294207	FERMO TUBO DISCESA CONCIME					
45	52113608	VITE TE 12x 40 ZNG 5739					
46	78323520	TUBO SPIRALATO D35 GRIGIOSCURO (EOLO NL1)					

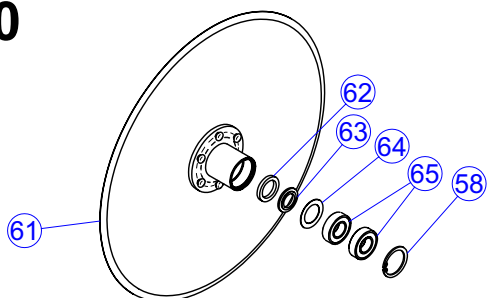
Elemento concimazione dischi per telaio fisso

20

Elemento concimazione dischi per telaio Easy-Set



60

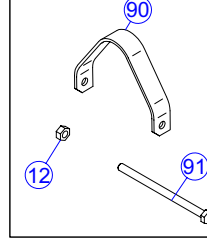
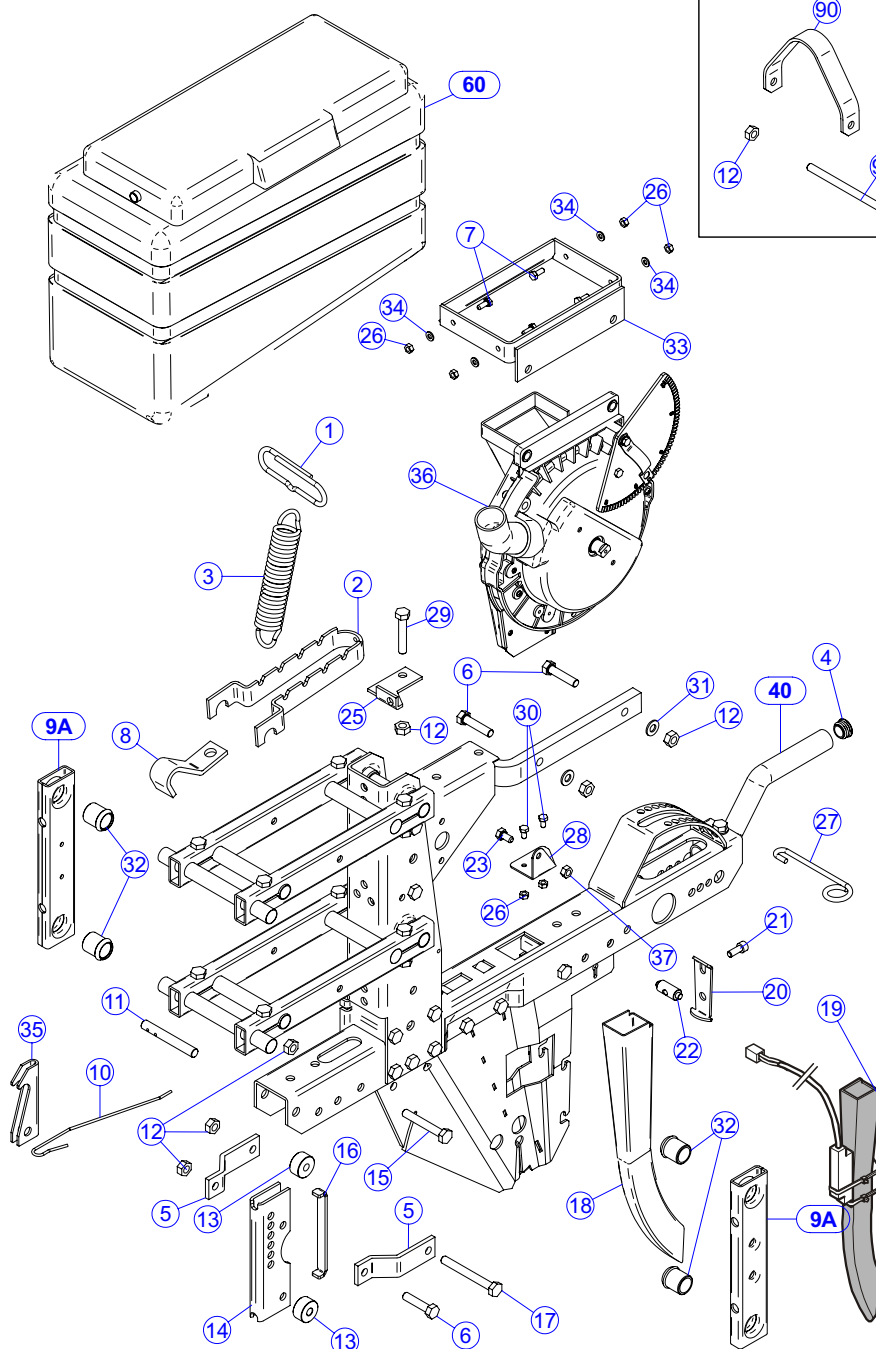
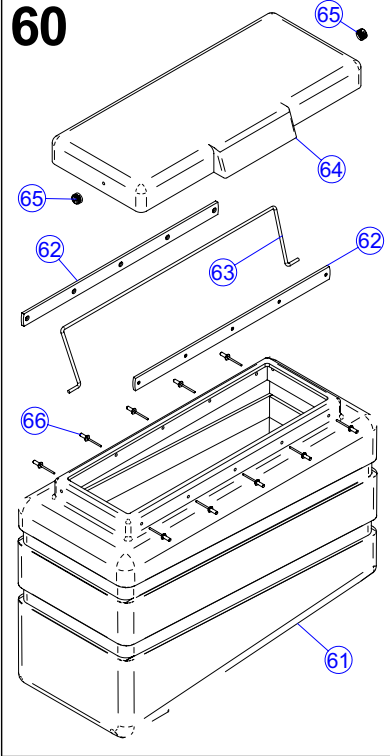


**TAV.05-40-5**Descrizione: **Elemento concimazione dischi per telaio fisso e telaio Easy-Set**

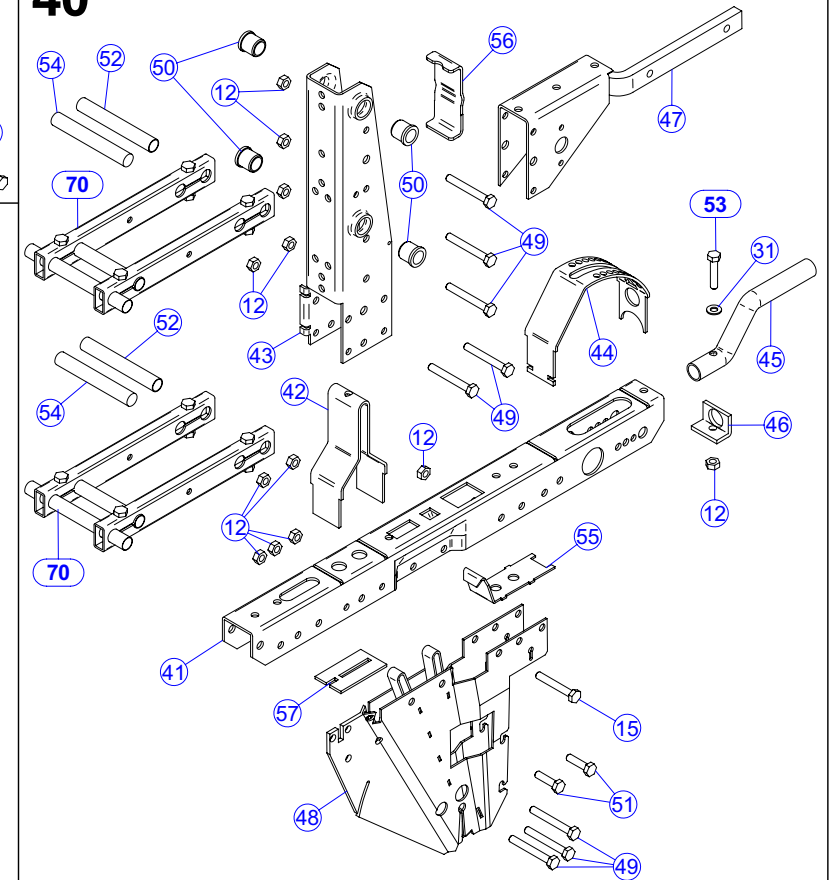
Data:2006

Nr	Codice	Descrizione	Prezzo	Nr	Codice	Descrizione	Prezzo
1	52182665	CAVALOTTO M12 FIL.30 Q121 L.150		33	52114524	VITE TE 10x120 ZNG 5737	
2	40294521	SCONTRO 120x170 SUPPORTO GUIDA VERTICALE EL. CONC. DISCHI		34	40284535	LAMA 20x1 L.130 1 FORO Ø6,5	
3	52212600	DADO M12 ZNG 5588		35	52113304	VITE TE 6x20 ZNG 5739	
4	40294512	GUIDA VERTICALE AD "L" EL. CONC. DISCHI		36	52113505	VITE TE 10x25 ZNG 5739	
5	52182523	CAVALOTTO M10 FIL.30 L50		38	40284508	PIATTO RASCHIATERRA EL. CONC. DISCHI	
6	40982161	SCONTRO PER TUBO DA 50 mm SP.8		39	30284512	ASS. RASCHIATERRA INTERNO DX ELEM. COMC. DISCHI	
7	52212500	DADO M10 ZNG 5588		40	30284513	ASS. RASCHIATERRA INTERNO SX ELEM. COMC. DISCHI	
8	30284507	ASS. GUIDA SUPPORTO ELEMENTO CONCIMAZIONE A DISCHI		41	40204531	RASCHIATERRA INTERNO ELEMENTO CONCIMAZ. A DISCHI	
9	40284522	RONDELLA DE50 DI21 H8 ELEMENTO CONCIMAZIONE A DISCHI		43	52200010	INSERTO FIL. M6 ACC FTT/L	
10	52325030	RONDELLA GREMBIULINA D10 x30 ZNG 6593		44	52123412	VITE TCEI 8x60 ZNB 5931	
11	52113504	VITE TE 10x20 ZNG 5739		45	54302001	BOCCOLA AUTOLUBR. DE27 DI20 L.28 CON TESTA	
12	52440003	SPINA R D.3 ZNG		46	30294500	ASS. CORPO ELEMENTO CONCIMAZ. A DISCHI	
13	40282126	SPINA D.10 SVILUPPO 86 SPARTIZOLLE		47	40284529	BOCCOLA CIL DE13 DI8,25 L.4	
14	52121504	VITE TCEI 10 x 20 ZNG 5931		48	40284530	BOCCOLA CIL DE20 DI8,25 L.6	
15	40284527	GUIDA SUPERIORE ELEMENTO CONCIMAZIONE A DISCHI		49	52212400	DADO M8 ZNG 5588	
16	52325000	RONDELLA PIANA D10 ZNG 6592		51	40202241	DADO M16 SX SCALINO D.22 H 3	
20	20204501	MONTAGGIO ELEMENTO CONCIMAZIONE A DISCHI		52	40282203	BOCCOLA SCL DE30 DI17 L.7,5 SCL5 D22	
21	30294502	ASS. BRACCI SUPPORTO CORPO EL. CONC. DISCHI		53	40202139	RONDELLA INOX 24 x 17 x 0.5	
22	52324000	RONDELLA PIANA D 8 ZNG 6592		54	40284514	PERNO DISCO APRISOLCO ELEMENTO CONCIM. DISCHI	
23	52252400	DADO AUTOBLOCCANTE M8 ZNG DIN 980		55	40202240	DADO M16 DX SCALINO D.22 H 3	
24	52432650	COPIGLIA D6 x 50 ZNG UNI 1336		56	52522508	RIBATTINO FE D5x8 TESTA SVASATA	
25	52100010	VITE OCCHIO M8X50 UNI 6058		57	54202065	TAPPO DE35 H16,5 MOZZO DISCHI	
26	55182005	MOLLA TRAZ F5 DE35 L192.5 ZNG OCCHI TEDESCHI		58	52421035	SEEGER I 35 UNI 7437	
27	78323520	TUBO SPIRALATO GRIGIO D.35 MT.		60	20202082	MONT. DISCHI APRISOLCO D. 350 CON CUSCINETTI	
28A	30294516	ASS. TUBO ANTERIORE DISCESA CONCIME EL. CONC. DISCHI		61	30292003	ASS.MOZZO-DISCO APRISOLCO SEM	
28B	30294515	ASS. TUBO POSTERIORE DISCESA CONCIME EL. CONC. DISCHI		62	40202449	ANELLO FELTRO DE 30 DI 22 SP.4	
30	52326000	RONDELLA PIANA D12 ZNG 6592		63	40282451	BOCCOLA SCL DE29,0 DI17,0 L.3 SCL 1,0 D22,0	
31	40284528	BOCCOLA SCL DE20 DI12.5 L.8 SCL D15 L.4		64	40204039	RONDELLA INOX 34,8 x 23 x 0.5	
32	40284520	BOCCOLA DE20 DI15 L82 EL. CONC. DISCHI		65	51160034	CUSCINETTO 6003 2RS 17x35x10	

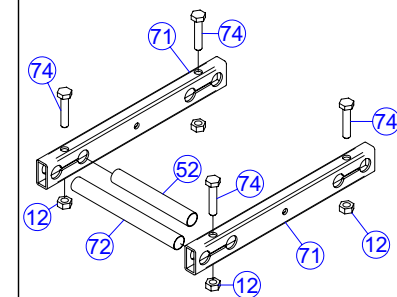
60



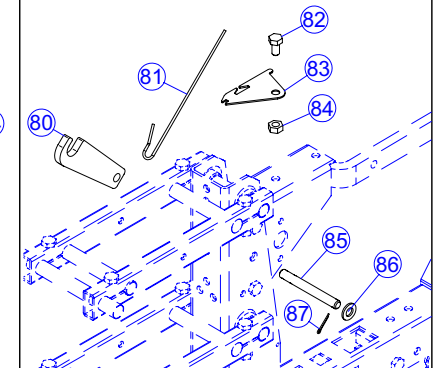
40



70



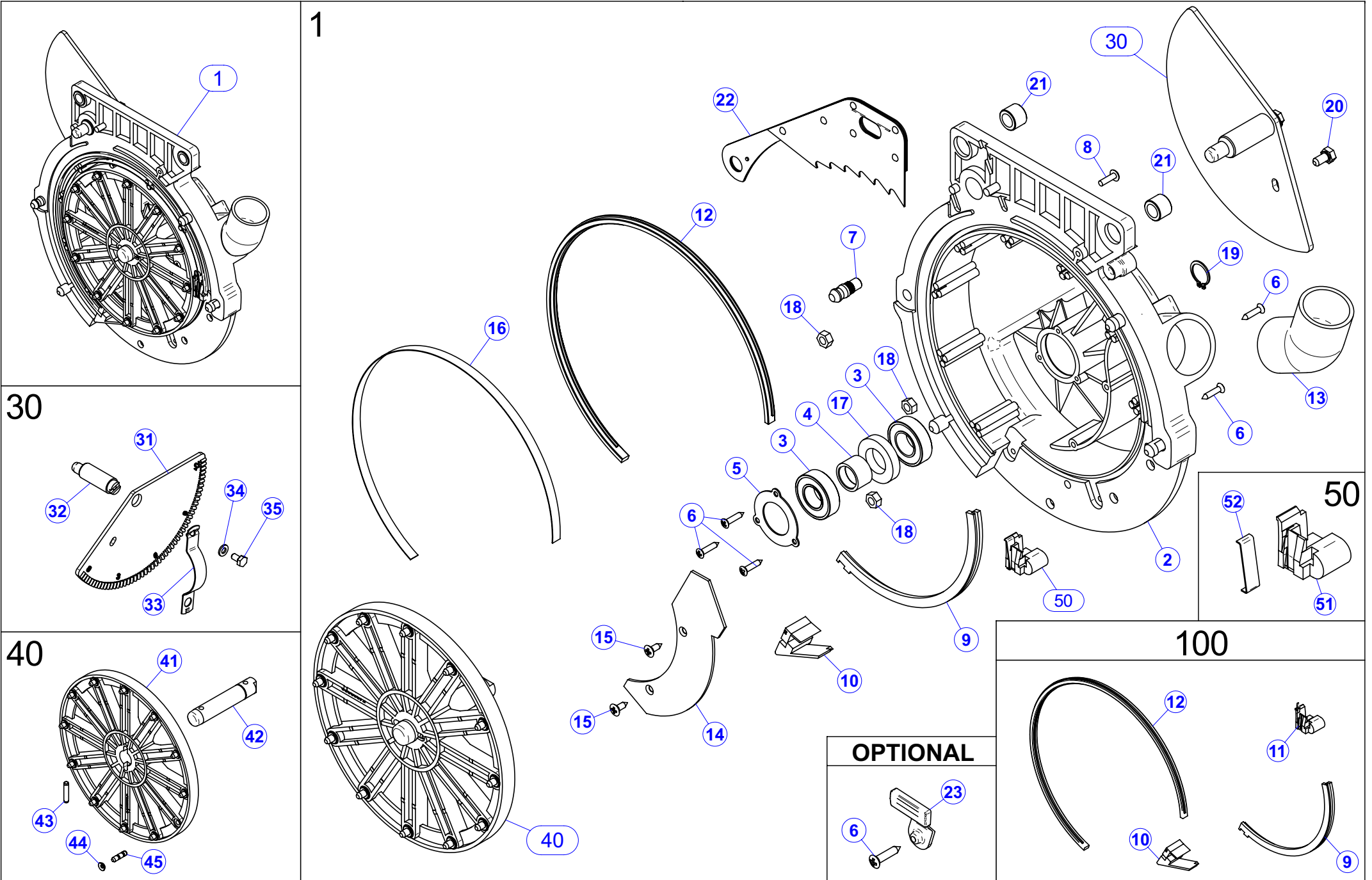
BLOCCO PARALLELOGRAMMA



**TAV.20-05-5**Descrizione: **Parallelogramma e serbatoio 4000 - 8000**

Data:2005

Nr	Codice	Descrizione	Prezzo	Nr	Codice	Descrizione	Prezzo
1	55132015	MANIGLIA MOLLA PARALLELOGRAMMA		40	20292450	PREM. TELAIO SEMINA	
2	40382034	ATTACCO MOLLA CARICO/SCARICO PARALLELOGRAMMA		41	40292003	CORPO ORIZ. ELEM. SEMINA	
3	55182005	MOLLA TRAZ F5 DE35 L192.5 ZNG OCCHI TEDESCHI		42	40392003	RINFORZO CORPO VERTICALE	
4	55301613	TAPPO A LAMELLE PER TUBO Ø27		43	40292004	CORPO VERTICALE ELEMENTO SEM.	
5	40282090	PIATTO TIRANTE ATTACCO SPARTIZOLLE		44	40292027	INDICE REGOL. PROFONDITA' SEM.	
6	52113509	VITE TE 10 X 45 ZNG		45	40292049	MANIGLIA SOLLEVAMENTO SEMINATORE	
7	52113303	VITE TE 6x 16 ZNG 5739		46	40292211	RINFORZO MANIGLIA SOLLEVAMENTO	
8	40282157	AGGANCI MOLLA APPESANTIMENTO EL CT		47	30292024	ASSIEME SUPPORTO SERBATOIO SEMI	
9A	30292425	ASS. TUBO VERTICALE PARALLELOGRAMMA		48	30292400	ASS. ATTACCO ELEMENTI DI INTERRAMENTO SEME	
9B	30294720	ASS. TUBO SUPPORTO CICLONE SPANDI "VVP"		49	52114516	VITE TE 10 x 80	
9C	30295020	ASS. TUBO PARALLELOGRAMMA SUPP. MICRO ELEMENTI		50	40202231	BOCCOLA SINTERIZZ. Fe PARALL. DE26.5 DI20.4 L27 TESTA D30	
10	55132010	MOLLA SPEC. DISINNESTO AGG. ELEMENTO		51	52114508	VITE TE 10x40	
11	40382061	PERNO GANCIO SOLL. ELEM. SARCHIATRICE		52	40392021	BOCCOLA DIS. DE.20,0 DI 15 L.142	
12	52212500	DADO M10 ZNG 5588		53	52114510	VITE TE 10 x 50	
13	40282085	BOCCOLA CIL. DE30 DI10 L.15			52114512	VITE TE 10 x 60	
14	40282013	ATTACCO SPARTIZOLLE SEMINATRICE		54	40382020	TRAF. PER PARALLELOGRAMMA D. 20 L.142	
15	52114514	VITE TE 10 x 70		55	40292221	RINFORZO POSTERIORE SUPPORTO ELEM. INTERRAMENTO	
16	40282108	DISTANZIALE INTERNO PER ATTACCO SPARTIZOLLE		56	40292140	DISTANZIALE SUPP. SERBATOIO SEM.	
17	52114518	VITE TE 10 X 90 ZNG 5737		57	40282219	RINFORZO ANTERIORE SUPP. ELEMENTO INTERR.	
18	30202046	TUBO CADUTA SEME SENZA SENSORE		60	20202017	MONT. SERBATOIO E COPERCHIO 35 dmc COMPL.	
19	30202047	TUBO CADUTA SEME CON SENSORE		61	40202007	SERBATOIO SEMI 35 dcm	
20	40282422	LAMA FERMO TUBO DISCESA SEMI		62	40282095	LAMA RINFORZO SERBATOIO SEMI	
21	52123404	VITE TCEI M 8 X 20		63	55132025	MOLLA SPEC CERNIERA COPE RCHIO SERB SEMI	
22	40282421	PERNO SUPPORTO TUBO DISCESA SEMI		64	54202016	COPERCHIO SERB. SEMI 35 dmc	
23	52113403	VITE TE 8x 16 ZNG 5739		65	20202016	MONT. FISSATORE PER PERNO D4 COMPLETO	
25	40292237	SCONTRO CARICO/SCARICO PARALLELOGRAMMA		66	52511411	RIVETTO A STRAPPO AL D. 3,8x11	
26	52212300	DADO M6 ZNG 5588		70	20202015	PRE-MONTAGGIO BRACCI PARALLELOGRAMMA	
27	55132030	MOLLA SPEC. GUIDA SUPER. TUBO DISCESA MICRO		71	40392024	BRACCIO PARALLELOGRAMMA	
28	40202023	LAMA LOCALIZZATRICE DISTRIBUTORE SEMI IXEF		72	40392035	BOCCOLA DIS. DE.20.0 DI 15 L.192	
29	52114511	VITE TE M10X55		74	52113510	VITE TE 10 x 50	
30	52113302	VITE TE M 6 X 12		80	40282020	GANCIO BLOCCO PARALLELOGRAMMA ELEMENTO	
31	52325000	RONDELLA PIANA D10		81	55132012	MOLLA SPEC. DISINNESTO AGGANCI ELEMENTO "MSO"	
32	54302000	BOCCOLA AUTOLUBRIF. DE27 DI20 L30 CON TESTA		82	52113504	VITE TE 10x20 ZNG 5739	
33	30292016	RIQUADRO PORTA SERBATOIO		83	40582007	LAMIERA FERMO MOLLA GANCIO SOSTEGNO ELEMENTO "MSO"	
34	52323000	RONDELLA PIANA D6 ZNG 6592		84	52212500	DADO M10 ZNG 5588	
35	40382060	GANCIO SOLLEVAMENTO ELEMENTO		85	40582006	PERNO Ø12 L.105 3 FORI Ø3.5	
36	20202060	DISTRIBUTORE PNEUM. MAGICSEM IXEF		86	52326000	RONDELLA PIANA D12 ZNG 6592	
37	52212400	DADO M 8 ZNG 5588		87	52432320	COPIGLIA D.3x20 ZNB	





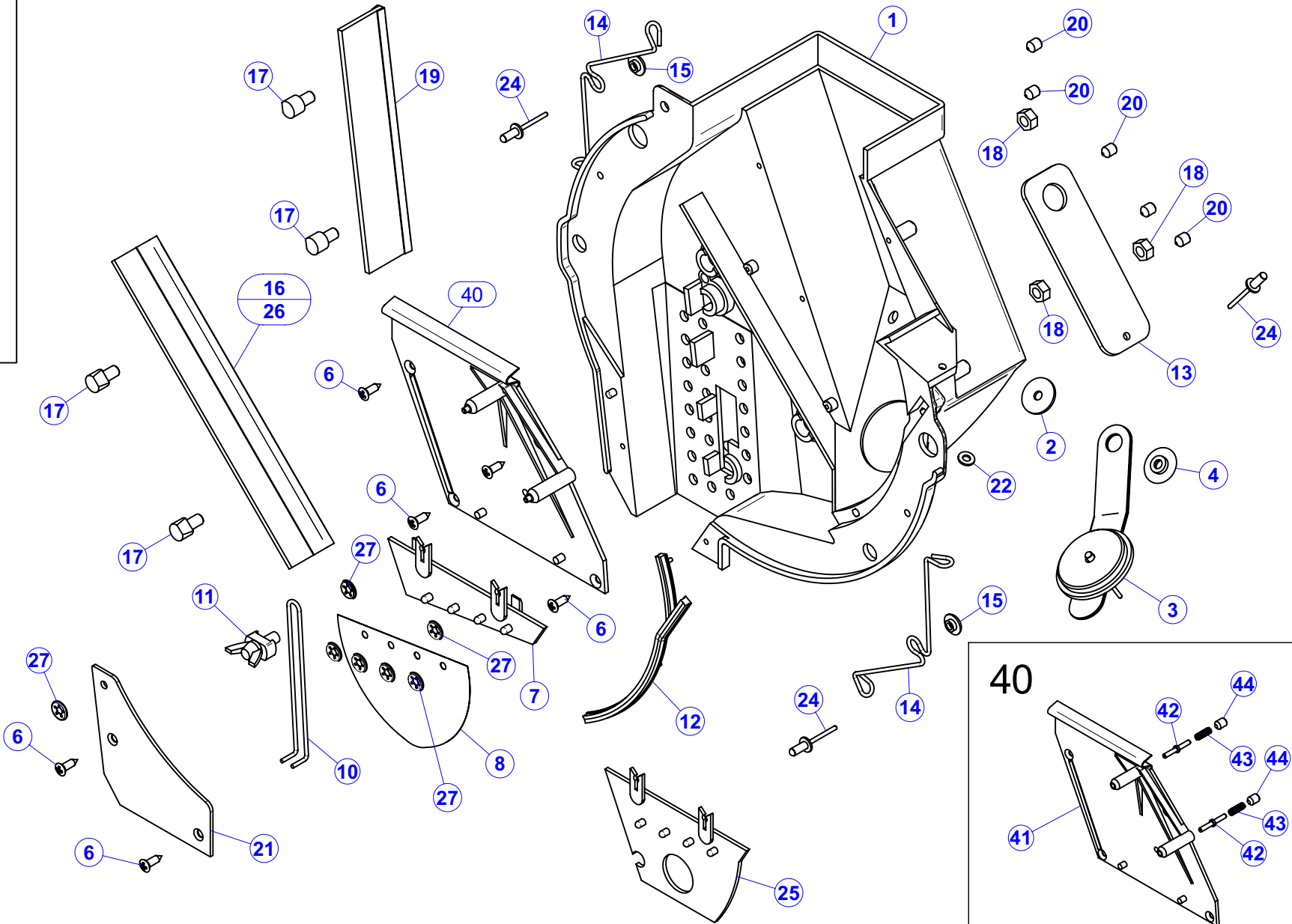
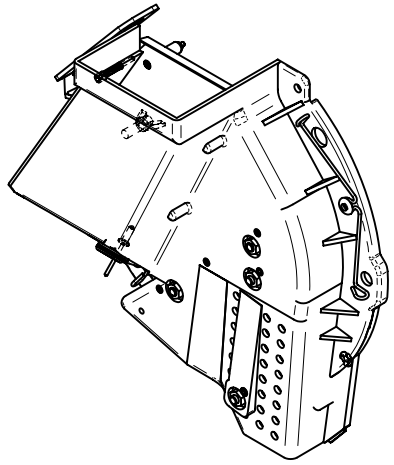
TAV.02-06-6

Descrizione: Corpo di distribuzione seme IXEF

Data: 2005

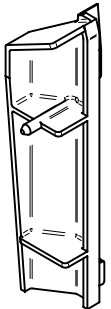
Nr	Codice	Descrizione	Prezzo	Nr	Codice	Descrizione	Prezzo
1	20202065	DISTRIBUTORE PNEUM MAGICSEMIXEF MONTATO SENZA COPERCHIO		40	20202008	PREM ALBERO-PIATTO PORTADISCOCORPO DISTRIBUZIONE	
2	54202028	CORPO DIST. ALTO IXEF NERO		41	54202030	PORTA DISCO DIST. SEMI IXEF	
3	51160034	CUSCINETTO 6003 2RS 17x35x10		42	40202080	PERNO PORTA DISCO DISTRIB SEMI	
4	54202027	BOCCOLA CIL DE22 DI17,25 L14,5COLORE GIALLO		43	40202079	SPINA PERNO PORTA DISCO DISTRIBUTORE	
5	40202044	FERMO CUSCINETTO ALBERO DIST.		44	40202103	GUARNIZ AGITATORE DE10 DI5 h2	
6	52131244	VITE AF TCB+ 3,9x13 ZNB 6954		45	40202040	AGITATORE SEMI MAGICSEM	
7	40202097	SPINA FERMO MOLLA COPERCHIO DISTR SEMI L26,5		50	20202029	MONT. GUARNIZIONE TESTA SCARICO DISTRIB. S	
8	52151236	VITE TCB+ M 4x 14 ZNB 7985		51	54202003	GUARNIZIONE TESTA SCARICO DISTRIBUZIONE SEMI	
9	54202034	GUARN. PORTA DISCO DISTR. PLAS		52	40202010	LAMELLA GUIDA SEMI GUARNIZIONE TESTA MAGICSEM	
10	54202004	GUARN.TESTA CARICO DISTR.SEMI		100	20202032	KIT N. 4 GUARNIZIONI CORPO DISTRIBUTORE SEMI	
12	54202005	GUARN.DISCO DISTRIBUTORE ALTO					
13	56152001	RACCORDO D.40x45 CLASSE 33 COD. WAVIN 921234					
14	54202039	DEVIATORE ARIA DISTRIB. SEMICOLORE GIALLO					
15	52132244	VITE AF TSP+ 3,9x13 ZNB 6955					
16	40202270	NASTRO RIPARTITORE ARIA SENZA FORI CORPO IXFEF					
17	56290009	PARAOILIO 20x35x7 AP DOPPIO LABBRO CON PARAPOLVERE					
18	52212300	DADO M 6 ZNG 5588					
19	52411017	SEEGER E 17 UNI 7435					
20	52113302	VITE TE 6x 12 ZNG 5739					
21	40282254	BOCCOLA CIL DE16,0 DI10,5 L.12					
22	30202070	SELETTORE MAGICSEM STANDARDPER PISTONCINO					
23	54202020	PATTINO ELASTICO ESPULSORE SEMI CORPO MAGICSEM					
30	20202041	PREM INDICE REGOLAZIONE GIALLOSELETTORE CORPO IXEF					
31	54202040	SCALA REGOLAZIONE SELETTORECOLORE GIALLO					
32	40202161	PERNO ECCENTRICO SELETTORE D17					
33	40202109	INDICE REGOLAZIONE SELETTORE					
34	52323000	RONDELLA PIANA D 6 ZNG 6592					
35	52113302	VITE TE 6x 12 ZNG 5739					

1



OPTIONAL

30



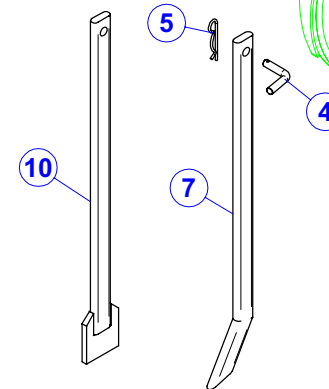
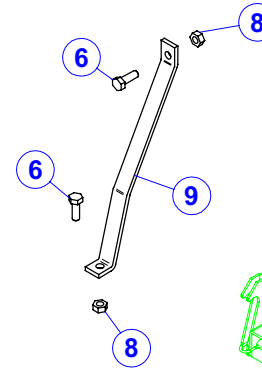
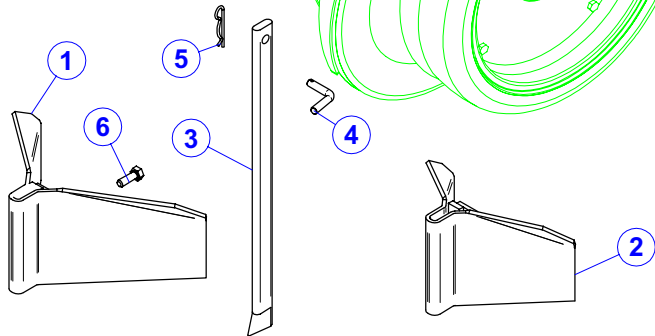
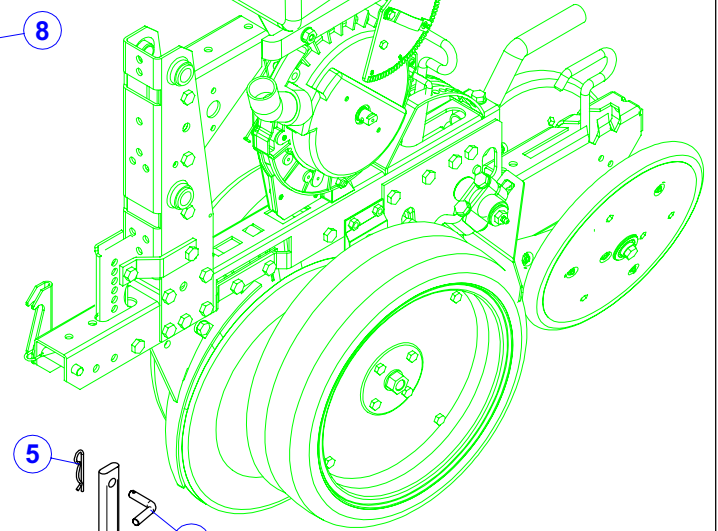
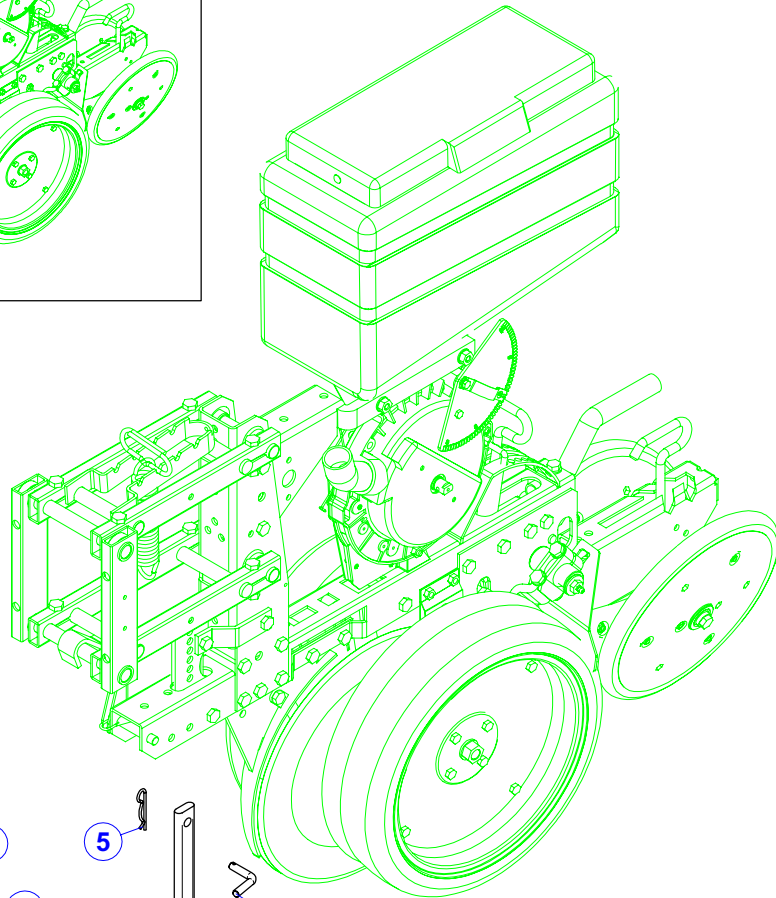
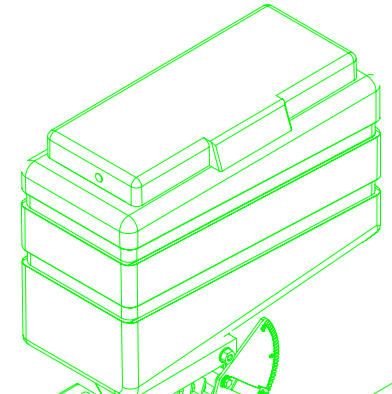
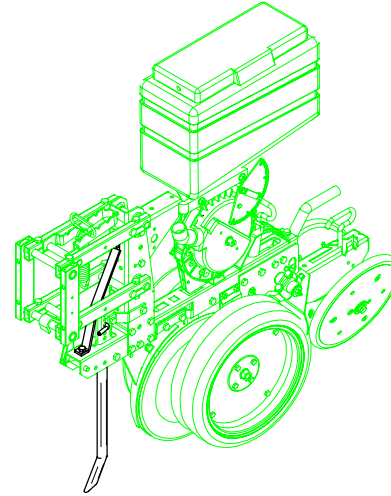
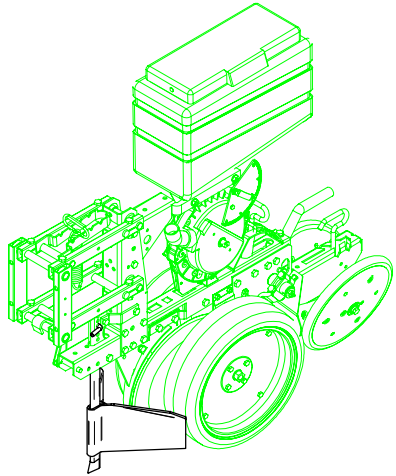


TAV.02-10-4

Descrizione Coperchio corpo di distribuzione seme

Data: 2006
Serie

Nr	Codice	Descrizione	Prezzo	Nr	Codice	Descrizione	Prezzo
1	54202029	COPERCHIO DISTRIBUTORE SEMI					
2	52322020	RONDELLA GREMBIULINA D.5x20 ZNG 6593					
3	30202030	ASS. TAPPO SCARICO COPERCHIO DIST. SEMI					
4	40202042	BOCCOLA SCL DE 20 DI 5 L.4 SCL 2,5 D 9,5					
6	52132244	VITE AF TSP+ 3,9x13 ZNB 6955					
7	54202025	PROLUNGA DIV. COP. DISTR.					
8	40202116	PARATIA FLESSIBILE TROPPO PIENO DISTRIB. SEMI					
10	55134010	MOLLA SPEC REGOLAZIONE DISCESA SEMI COP.					
11	30203001	VITE AD ALETTE FERMO CORONE ASOLA 17					
12	54202002	SETTORE INTERNO P.O.M. TEFLON					
13	40202115	PORTELLA D'ISPEZIONE DISTRIB. SEMI					
14	55134005	MOLLA SPEC. AGGANCIO COPERCHIO DISTRIBUTORE SEMI INOX					
15	40202099	PERNO MOLLA AGG. COP.					
16	40202119	SPAZZOLA DISTRIB. SEMI					
17	40282120	VITE TCEI 6 x 10 CONICA					
18	52212300	DADO M6 ZNG 5588					
19	40202121	SPAZZOLA DISTRIBUTORE SEMI L.150					
20	52123300	VITE TCEI 6 X 8 ZNB 5931					
21	54202035	PROTEZIONE INF. COPERCHIO DISTR. SEMI					
22	52321000	RONDELLA PIANA Ø 4 ZNG					
26	30202205	SPAZZOLINO L.190 PER SEMI PICCOLI (OPTIONAL)					
27	52460045	FISSATORE PER PERNO D4 SENZA CAPPuccio					
30	54202042	ESPULSORE SEMI DISTRIBUTORE					
40	20202009	PREM PARETE DIVISORIA COP CORPO DISTRIBUTORE CON PISTONCINO					
41	54202031	DIVISORE COPERCHIO DISTRIB.					
42	54202024	STELO PISTONCINO SELETTORE					
43	55112010	MOLLA COMP. F0.4 DE 4.4 L.24 INOX					
44	52141508	VITE STEI E.C. 6X8 ZNB 5929					



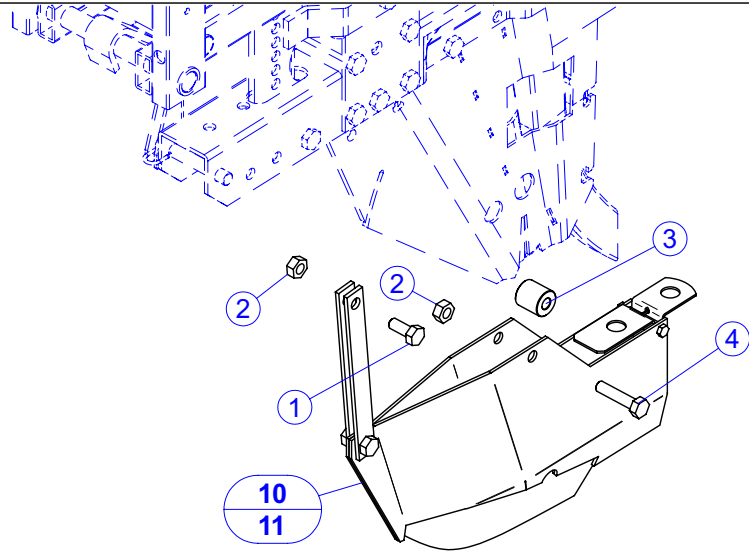


TAV.20-07-0

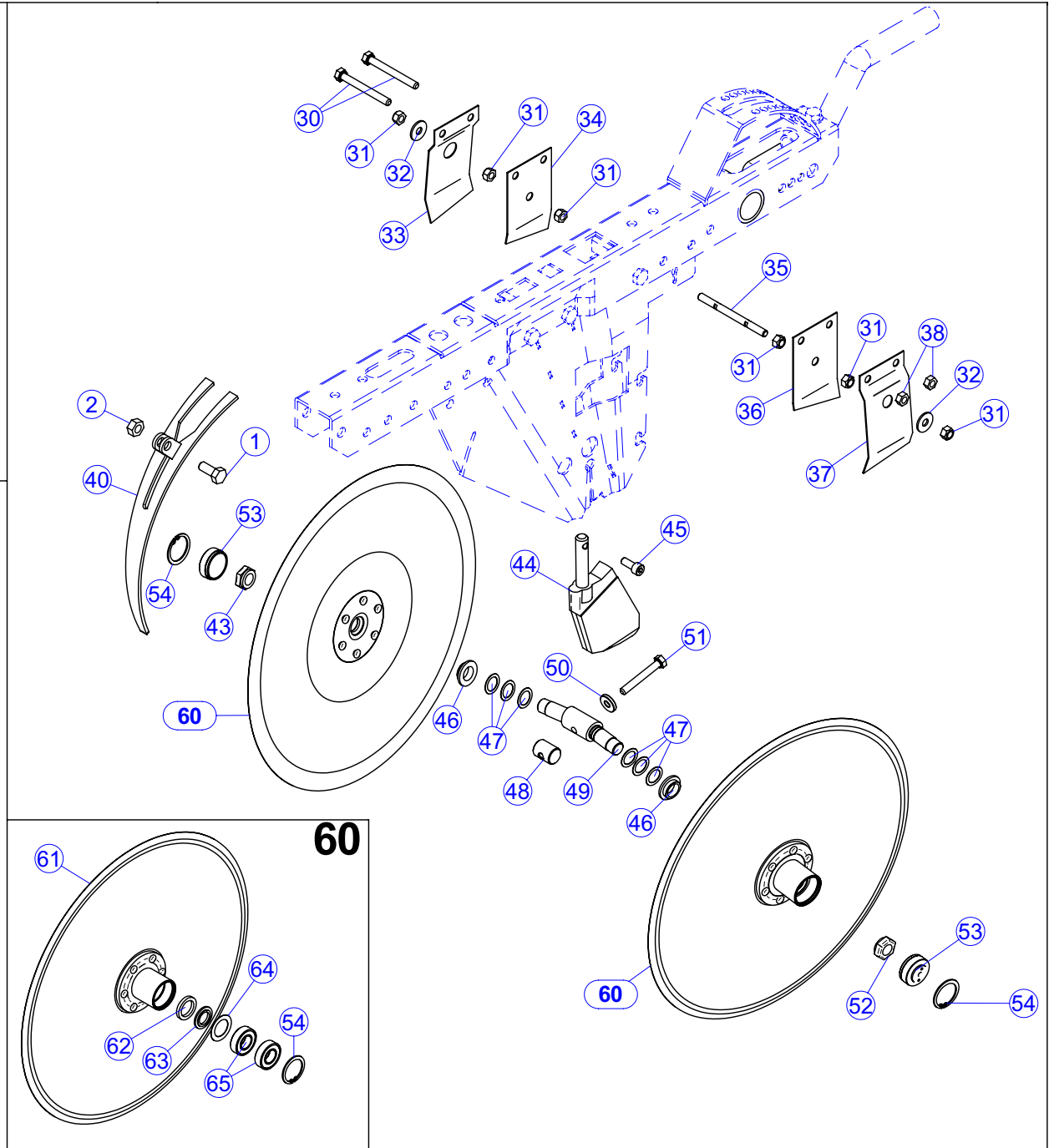
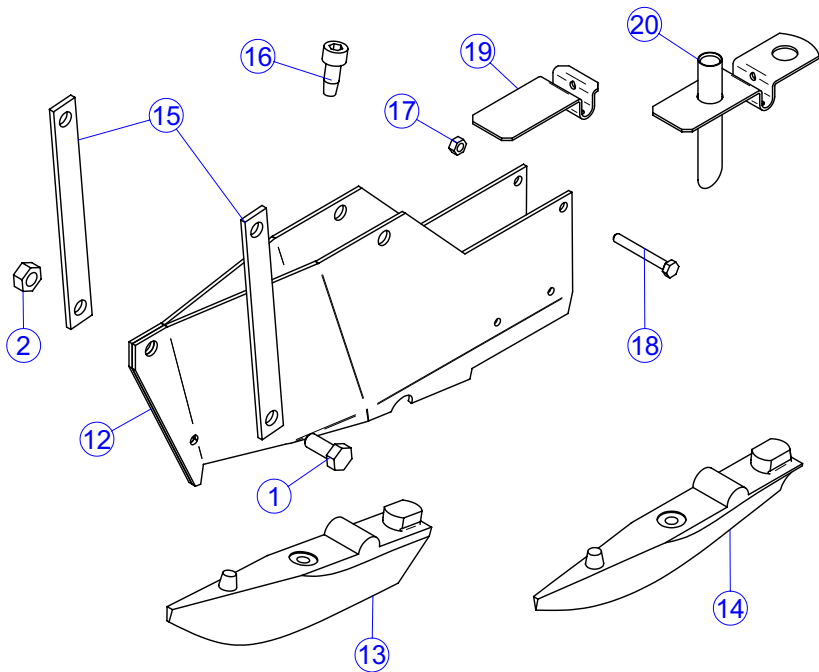
Descrizione: Ripuntatori seminatrici

Data:2002
Serie

Nr	Codice	Descrizione	Prezzo	Nr	Codice	Descrizione	Prezzo
1	30292006	ASS. SPARTIZOLLE ELEM. SEM.8000					
2	30292048	ASS. SPARTIZOLLE ELEM. SEM.4000					
3	40292192	LAMA PORTA SPARTIZOLLE					
4	40282126	SPINA D.10 SVILUPPO 86 SPARTIZOLLE					
5	52440003	SPINA R D.3 ZNG					
6	52113506	VITE TE 10x30 ZNG 5739					
7	40292191	RIPUNTATORE SEMINATRICE					
8	52212500	DADO M 10 ZNG 5588					
9	40292280	TIRANTE PER SEMINA SU SODO SEM.					
10	30291145	RIPUNTATORE DIRITTO SEMINATRICE					



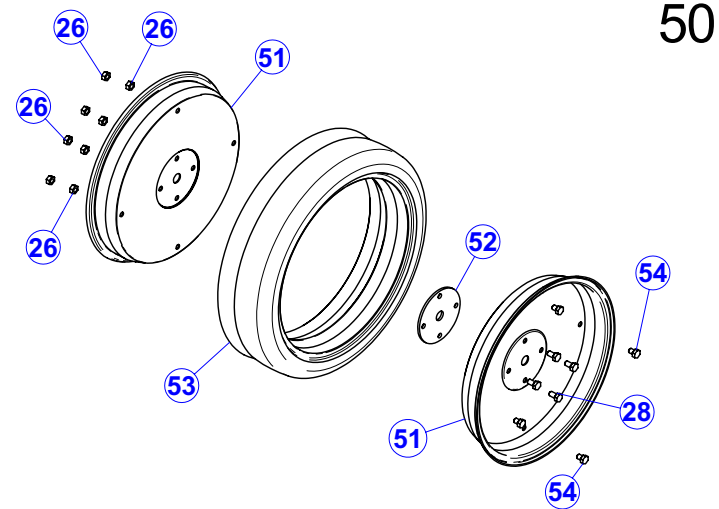
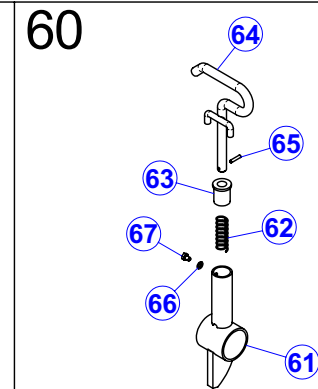
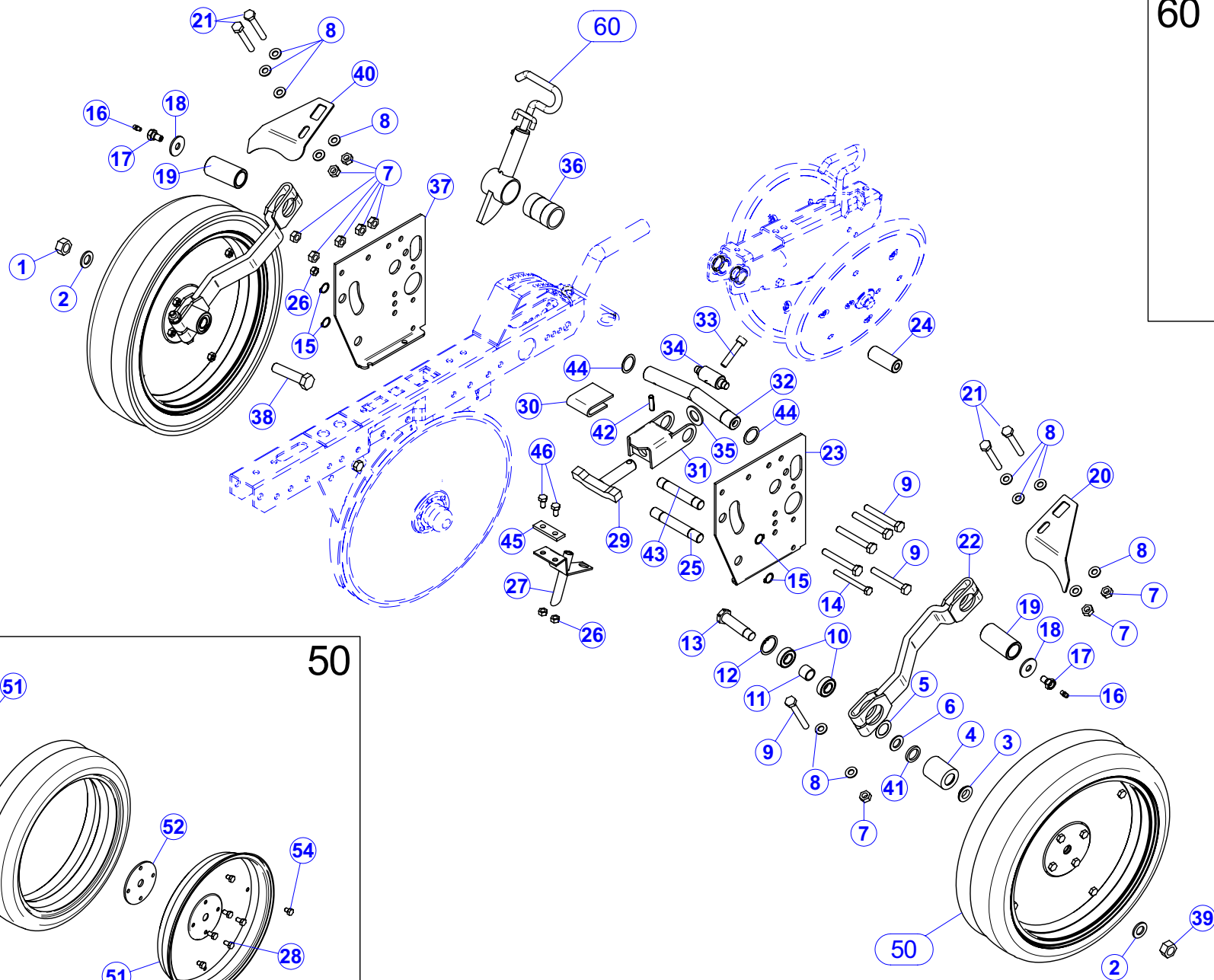
10 - 11



**TAV.20-11-8**Descrizione: **Sistemi di interrimento seme a falciatore e a dischi**

Data:2006

Nr	Codice	Descrizione	Prezzo	Nr	Codice	Descrizione	Prezzo
1	52113505	VITE TE 10x25 ZNG 5739		49	40202400	ALBERO PER DISCHI APRISOLCO DIAMETRO 390	
2	52212500	DADO M10 ZNG 5588		50	40282226	BOCCOLA CIL. DE22 DI8 L4	
3	40282234	BOCCOLA CILINDRICA DE 25 DI 10.5 L26		51	52114412	VITE TE 8x60 ZNG 5737	
4	52113509	VITE TE 10 X 45 ZNG		52	40202241	DADO M16 SX SCALINO D.22 H 3	
10	20202080	PREM FALCIONE MAIS		53	54202065	TAPPO DE35 H16,5 MOZZO DISCHI	
11	20202081	PREM FALCIONE BIETOLE		54	52421035	SEEGER I 35 UNI 7437	
12	30292052	ASSIEME ELEMENTO FALCIONE		60	20202084	MONT. DISCHI APRISOLCO CON CUSCINETTI	
13	40292055	PUNTA FALCIONE MAIS		61	30202403	ASS.MOZZO-DISCO Ø390 APRISOLCO SEM	
14	40292065	PUNTA FALCIONE BIETOLE		62	40202449	ANELLO FELTRO DE 30 DI 22 SP.4	
15	40292236	TIRANTE ANTERIORE FALCIONE 98		63	40282451	BOCCOLA SCL DE29,0 DI17,0 L.3 SCL 1,0 D22,0	
16	52123505	VITE TCEI 10 x 25 ZNB 5931		64	40204039	RONDELLA INOX 34,8 x 23 x 0.5	
17	52212300	DADO M6 ZNG 5588		65	51160034	CUSCINETTO 6003 2RS 17x35x10	
18	52114310	VITE TE M6x50 ZNG 5737					
19	40282259	GUIDA TUBO INFERIORE MICRO EL. 4000					
30	52114415	VITE , M 8 X 75 , UNI-5738					
31	52252905	DADO AUTOBL. M 8 ZNG DIN 985					
32	52324024	RONDELLA GREMBIULINA D8x24 ZNG 6593					
33	40292432	RASCHIATERRA ESTERNO DX DISCHI APRIS. 390					
34	40292430	RASCHIATERRA INTERNO DX DISCHI APRIS. 390					
35	40282446	BARRA FILETTATA M8 ATTACCO RASCHIATERRA EL. D.A. 390					
36	40292431	RASCHIATERRA INTERNO SX DISCHI APRIS. 390					
37	40292433	RASCHIATERRA ESTERNO SX DISCHI APRIS. 390					
38	52212400	DADO M8 ZNG 5588					
40	30292408	ASS. PROTEZIONE DISCHI APRISOLCO D.A. 39					
43	40202240	DADO M16 DX SCALINO D.22 H 3					
44	40282402	INSERTO FALCIONE PER DISCHI SERIE 28					
45	52124404	VITE TCEI 8x20 ZNG					
46	40282203	BOCCOLA SCL DE30 DI17 L.7,5 SCL5 D22					
47	40202139	RONDELLA INOX 24 x 17 x 0.5					
48	40282225	SPINA TONDO D20 L26 1 X M8					



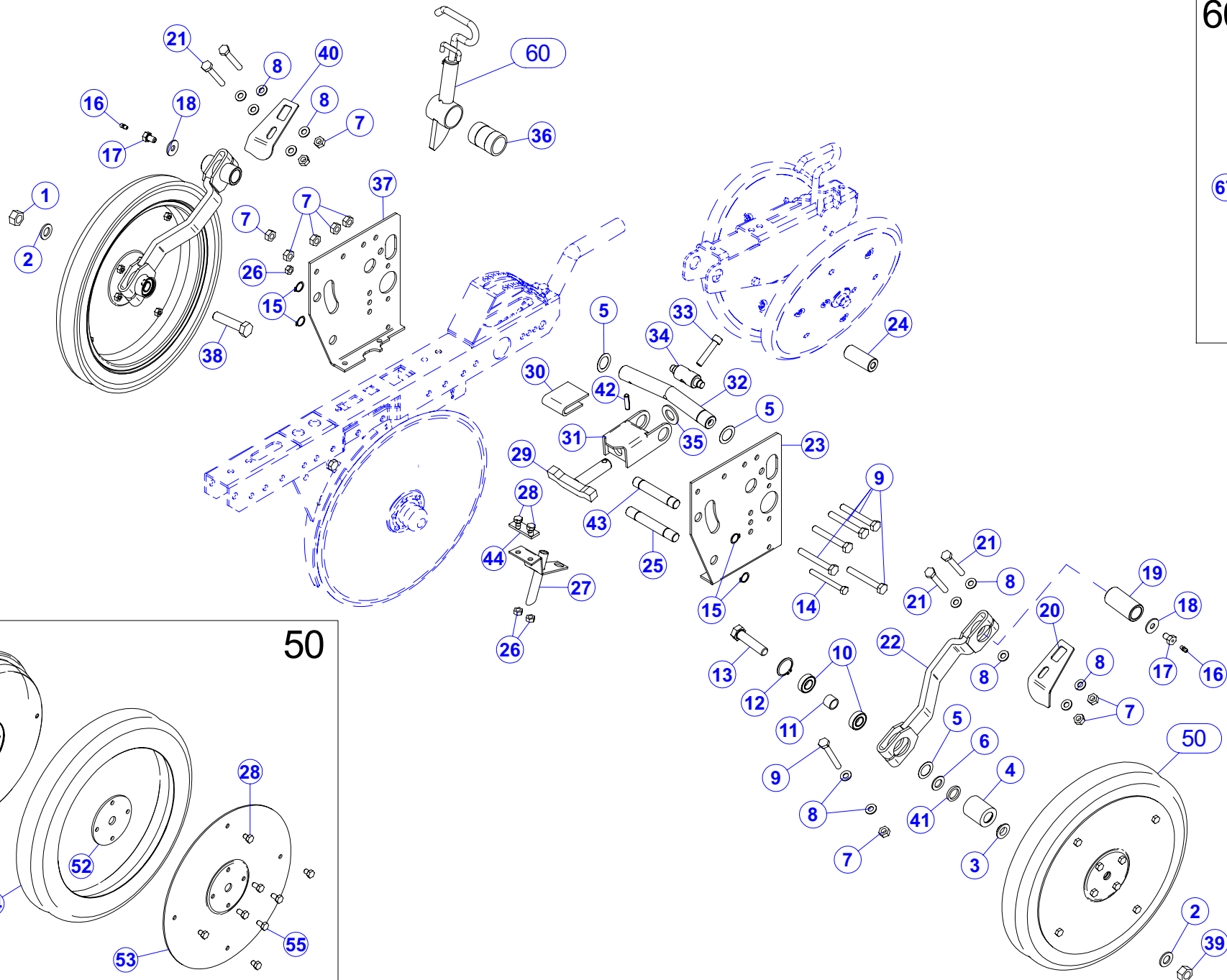


TAV.20-25-4

Descrizione:Ruota di regolazione profondità 8000

Data:2003
Serie

Nr	Codice	Descrizione	Prezzo	Nr	Codice	Descrizione	Prezzo
1	40282142	DADO M16 MEDIO DX ZNG INTESTATO		34	40282166	FERMO BLOCCAGGIO PERNO BRACCIREGOLAZIONE PROF ELEM 8000	
2	52328000	RONDELLA PIANA D16 ZNG 6592		35	52329001	RONDELLA PIANA D20 ZNG 6592	
3	40282203	BOCCOLA SCL DE30,0 DI17,0 L.7SCL 4,5 D22,0		36	40282075	BOCCOLA SCA DE42,0 DI34,0 L.59SCA25,0 D41,0	
4	40282135	BOCCOLA CIL DE40 DI22,5 L.47,5		37	40292410	LAMA SUPP. FERMO DX RUOTA D.A.390	
5	40204039	RONDELLA INOX 34,8 x 23 x 0,5		38	40282138	PERNO DX RUOTA REGOLAZIONE PROFONDITA' ELEM 8000	
6	40282451	BOCCOLA SCL DE29,0 DI17,0 L.3SCL 1,0 D22,0		39	40282143	DADO M16 MEDIO SX ZNG INTESTATO	
7	52212500	DADO M10 ZNG 5588		40	40282436	RASCH. DX RUOTA PROFONDITA'SEM.8000 D.A.390	
8	52325000	RONDELLA PIANA D10 ZNG 6592		41	40202449	ANELLO FELTRO DE.30 DI.22 SP.4	
9	52114516	VITE TE 10x 80 ZNG 5737		42	52442614	SPINA ELASTICA D 8X30 ZNG 6873	
10	51160034	CUSCINETTO 6003 2RS 17x35x10		43	40282447	PERNO SUPP. RUOTA OFF-SET SEM 8000 DA 390	
11	40202199	BOCCOLA CIL DE22,0 DI17,5 L.17		44	40204040	RONDELLA INOX 34.5 x 26 x 0,5	
12	52421035	SEEGER I 35 UNI 7437		45	40282409	PIATTO 20X5 L.58 2 FORI D.9	
13	40283035	PERNO SX RUOTA REGOLAZIONE PROFONDITA' ELEM 8000		46	52113404	VITE TE 8x 20 ZNG 5739	
14	52114416	VITE TE 8X 80 ZNG 5737		50	20202010	RUOTA REGOLAZIONE PROFONDITA'D 16"x4"1/2 MONTATA	
15	52411017	SEEGER E 17 UNI 7435		51	40292201	CERCHIO RUOTA OFFSET 4,5"x16"	
16	56810001	INGRASSATORE M 6 UNI 7663A		52	40282200	FLANGIA CENTRALE RUOTA OFF-SET	
17	40282408	VITE M10 ESAGONO 17 FORATA M6PER INGRASSATORE		53	55421505	PNEUMATICO OFFSET 4,5"X16"	
18	52326036	RONDELLA GREMBIULINA D12x36ZNG 6593		54	52113402	VITE TE 8x 12 ZNG 5739	
19	40282136	PERNO BRACCIO RUOTA REGOLAZIONE PROFONDITA' ELEM 8000		60	20202079	MONT ECCENTRICO 8000 REGOLAZIONE PROFONDITA'	
20	40282435	RASCH. SX RUOTA PROFONDITA'SEM.8000 D.A.390		61	30292405	ASS. LEVA REG. PROF.TA'D.A.390	
21	52114514	VITE TE 10x 70 ZNG 5737		62	55112001	MOLLA COMP F1,50 DE16 L 52 ZNG8 SPIRE	
22	30292415	ASS. BRACCIO RUOTA PROFONDITÀ SEM. 8000 D.A. 390		63	40282112	BOCCOLA SCL DE25,0 DI12,5 L.28SCL25,0 D21,5	
23	40292411	LAMA SUPP. FERMO SX RUOTA D.A.390		64	30282014	ASS MANIGLIA REG. PROF.TA' SEM	
24	40282466	BOCCOLA CIL. DE 20 DI 10.5 L.60		65	52441208	SPINA ELASTICA D 3,5x18 ZNB6873	
25	40282445	FERMO RUOTA OFF-SET SEM 8000D.A. 390		66	52322000	RONDELLA PIANA D 5 ZNG 6592	
26	52212400	DADO M 8 ZNG 5588		67	52113200	VITE TE 5x 8 ZNG 5739	
27	30282055	ASS. INNESTO GUIDA TUBO MICROELEMENTO 8000					
28	52113403	VITE TE 8x 16 ZNG 5739					
29	30282406	ASS BILANCIERE REGOLA. PROF.ELEM 8000 D.A. 390					
30	40282162	DISTANZIALE POSTERIORE CORPOORRIZZ ELEM 8000					
31	30282021	ASS SNODO REGOLAZIONE PROFONDITA' ELEM 8000					
32	40282412	PERNO BRACCI RUOTE PROF. D.A.390					
33	52124510	VITE TCEI 10x50 ZNG 5931					



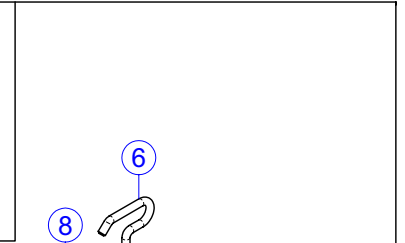
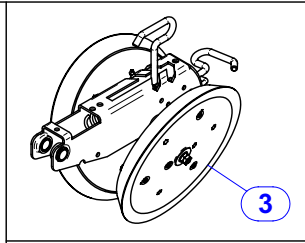
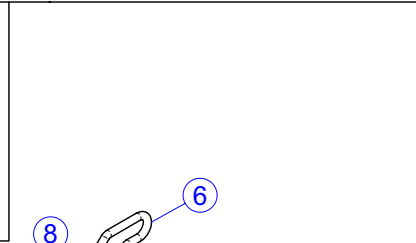
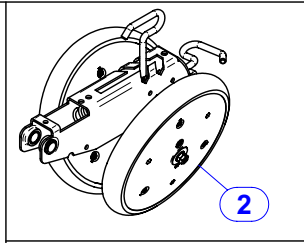
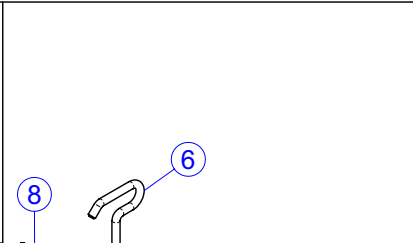
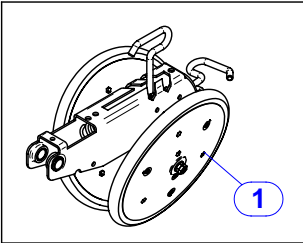


TAV.20-27-5

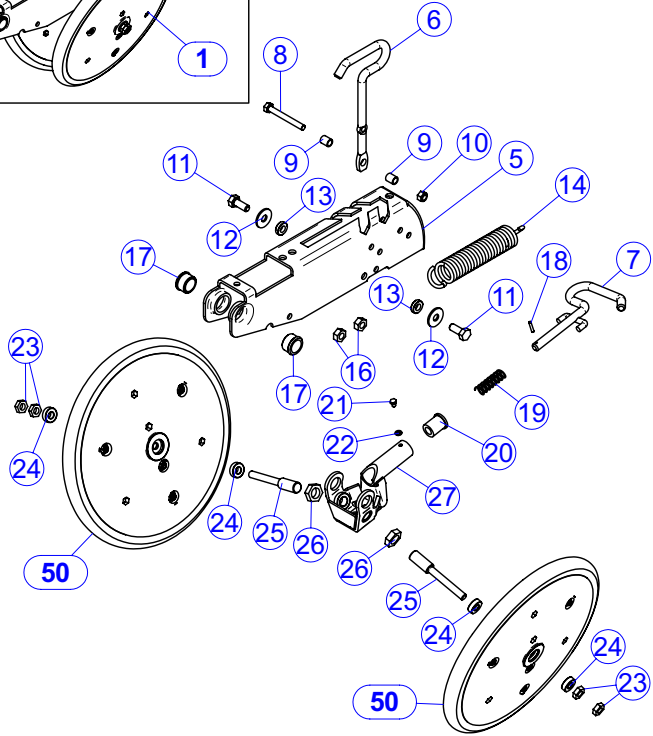
Descrizione:Ruota 16" X 2,5" regolazione profondità 8000

Data:2003
Serie

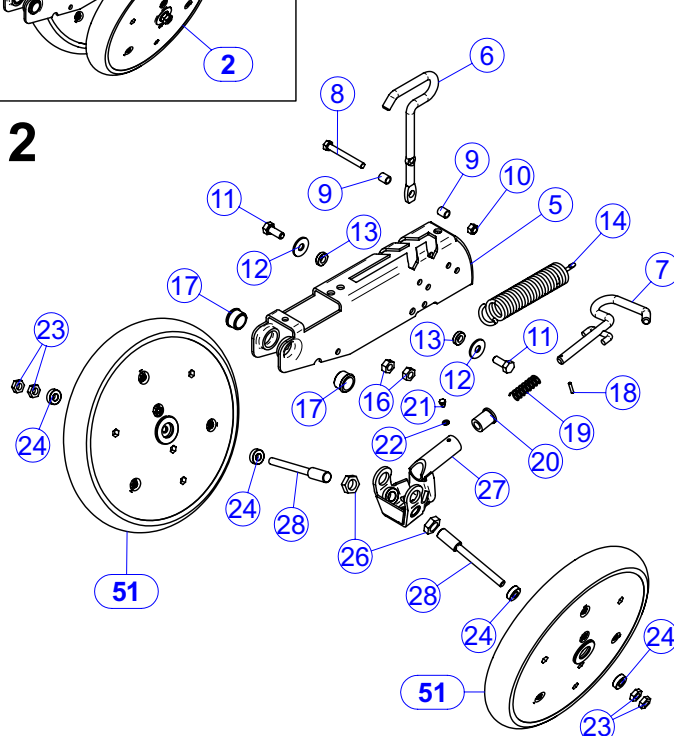
Nr	Codice	Descrizione	Prezzo	Nr	Codice	Descrizione	Prezzo
1	40282142	DADO M16 MEDIO DX ZNG INTESTATO		34	40282166	FERMO BLOCCAGGIO PERNO BRACCI REGOLAZIONE PROF ELEM 8000	
2	52328000	RONDELLA PIANA D16 ZNG 6592		35	52329001	RONDELLA PIANA D20 ZNG 6592	
3	40282203	BOCCOLA SCL DE30,0 DI17,0 L.7SCL 4,5 D22,0		36	40282075	BOCCOLA SCA DE42,0 DI34,0 L.59SCA25,0 D41,0	
4	40282135	BOCCOLA CIL DE40 DI22,5 L.47,5		37	40292410	LAMA SUPP. FERMO DX RUOTA D.A.390	
5	40204039	RONDELLA INOX 34,8 x 23 x 0,5		38	40282138	PERNO DX RUOTA REGOLAZIONE PROFONDITA' ELEM 8000	
6	40282451	BOCCOLA SCL DE29,0 DI17,0 L.3SCL 1,0 D22,0		39	40282143	DADO M16 MEDIO SX ZNG INTESTATO	
7	52212500	DADO M10 ZNG 5588		40	40282567	RASCH. DX RUOTA PROFONDITA'SEM. 8000 D.A.390 2.5"x16"	
8	52325000	RONDELLA PIANA D10 ZNG 6592		41	40202449	ANELLO FELTRO DE.30 DI.22 SP4	
9	52114516	VITE TE 10x 80 ZNG 5737		42	52442614	SPINA ELASTICA D 8X30 ZNG 6873	
10	51160034	CUSCINETTO 6003 2RS 17x35x10		43	40282447	FERMO SUPERIORE RUOTA OFF-SETSEM. 8000 D.A.390	
11	40202199	BOCCOLA CIL DE22,0 DI17,5 L.17		44	40282409	PIATTO 20X5 L.58 2 FORI D.9	
12	52421035	SEEGER I 35 UNI 7437		50	20202011	RUOTA REGOLAZIONE PROFONDITA'D 16"x2"½ MONTATA	
13	40283035	PERNO SX RUOTA REGOLAZIONE PROFONDITA' ELEM 8000		51	40292201	CERCHIO RUOTA OFFSET 4,5"x16"	
14	52114416	VITE TE 8X 80 ZNG 5737		52	40282200	FLANGIA CENTRALE RUOTA OFF-SET	
15	52411017	SEEGER E 17 UNI 7435		53	40292565	CERCHIO RUOTA OFFSET STRETTA	
16	56810001	INGRASSATORE M 6 UNI 7663A		54	55421506	PNEUMATICO OFFSET 2,5"X16"	
17	40282408	VITE M10 ESAGONO 17 FORATA M6PER INGRASSATORE		55	52113402	VITE TE 8 x 12	
18	52325030	RONDELLA GREMBIULINA D10x30ZNG 6593		60	20202079	MONT ECCENTRICO 8000 REGOLAZIONE PROFONDITA'	
19	40282136	PERNO BRACCIO RUOTA REGOLAZIONE PROFONDITA' ELEM 8000		61	30292405	ASS. LEVA REG. PROF.TA'D.A.390	
20	40282566	RASCHIATERRA RUOTA PROF.2.5X16"STRETTA		62	55112001	MOLLA COMP F1,50 DE16 L 52 ZNG8 SPIRE	
21	52114514	VITE TE 10x 70 ZNG 5737		63	40282112	BOCCOLA SCL DE25,0 DI12,5 L.28SCL25,0 D21,5	
22	30292415	ASS. BRACCIO RUOTA PROFONDITÀ SEM. 8000 D.A. 390		64	30282014	ASS MANIGLIA REG. PROF.TA' SEM	
23	40292411	LAMA SUPP. FERMO SX RUOTA D.A.390		65	52441208	SPINA ELASTICA D 3,5x18 ZNB6873	
24	40282466	BOCCOLA CIL. DE 20 DI 10.5 L.60		66	52322000	RONDELLA PIANA D 5 ZNG 6592	
25	40282445	FERMO RUOTA OFF-SET SEM 8000D.A. 390		67	52113200	VITE TE 5x 8 ZNG 5739	
26	52212400	DADO M 8 ZNG 5588					
27	30282055	ASS. INNESTO GUIDA TUBO MICROELEMENTO 8000					
28	52113403	VITE TE 8x 16 ZNG 5739					
29	30282406	ASS BILANCIERE REGOLA. PROF.ELEM 8000 D.A. 390					
30	40282162	DISTANZIALE POSTERIORE CORPOORRIZZ ELEM 8000					
31	30282021	ASS SNODO REGOLAZIONE PROFONDITA' ELEM 8000					
32	40282412	PERNO BRACCI RUOTE PROF. D.A.390					
33	52124510	VITE TCEI 10x50 ZNG 5931					



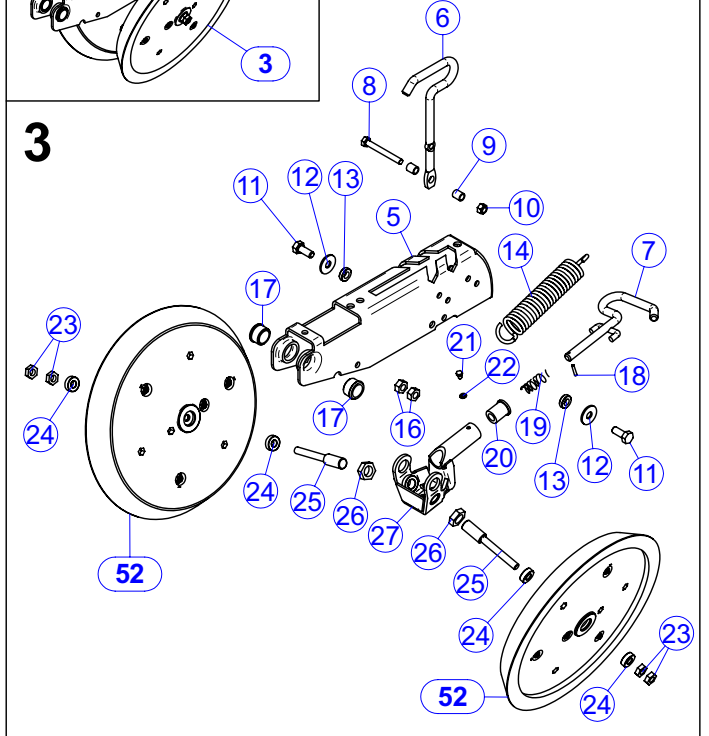
1



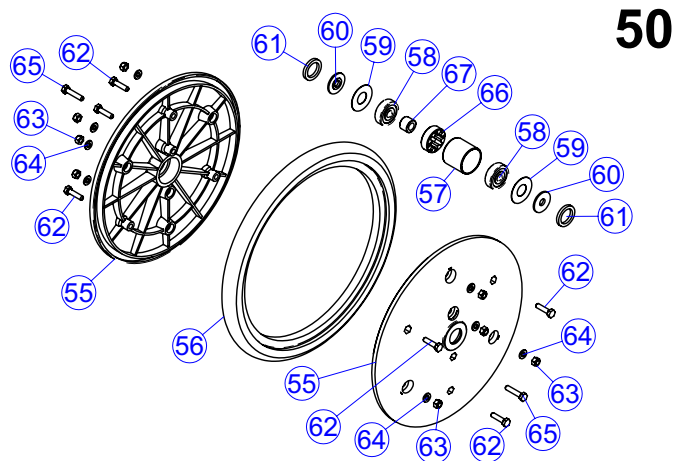
2



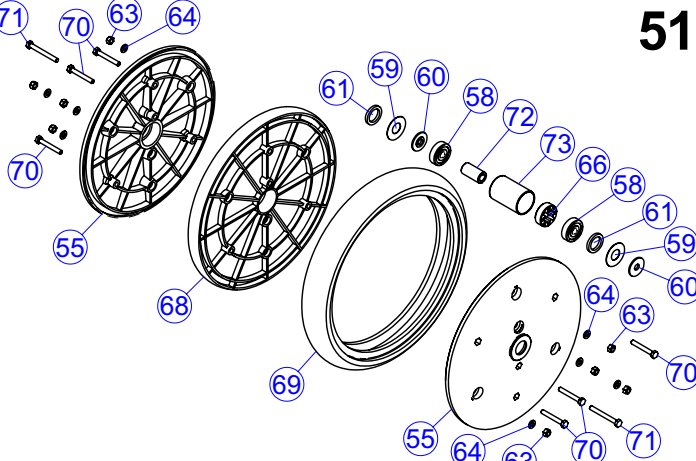
3



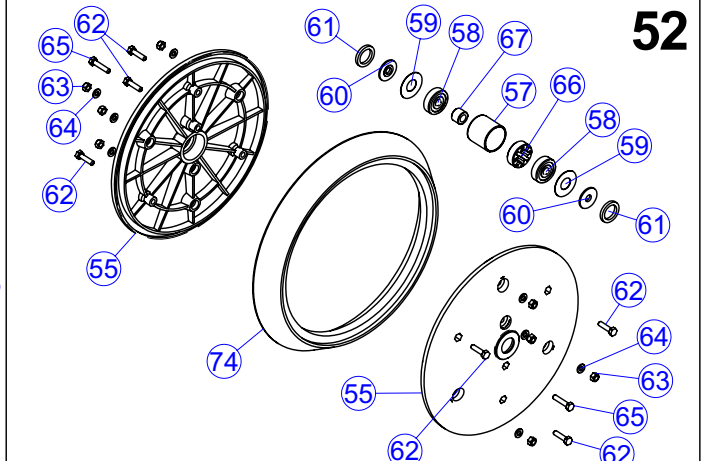
50



51



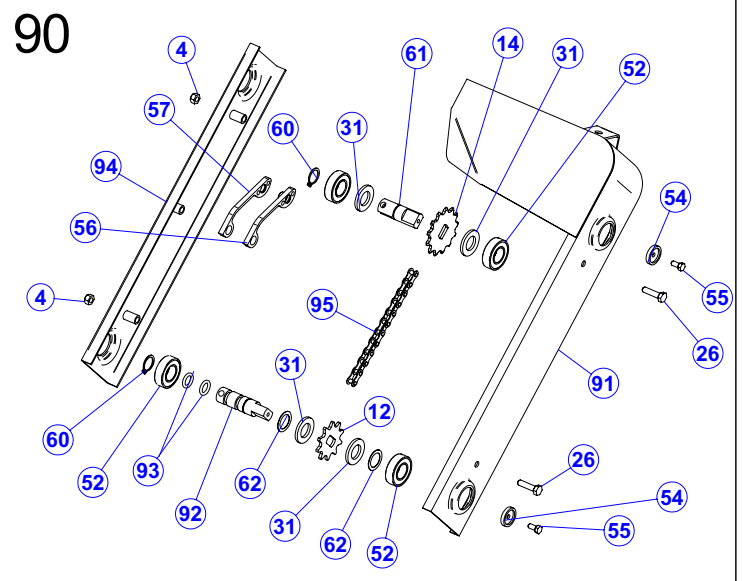
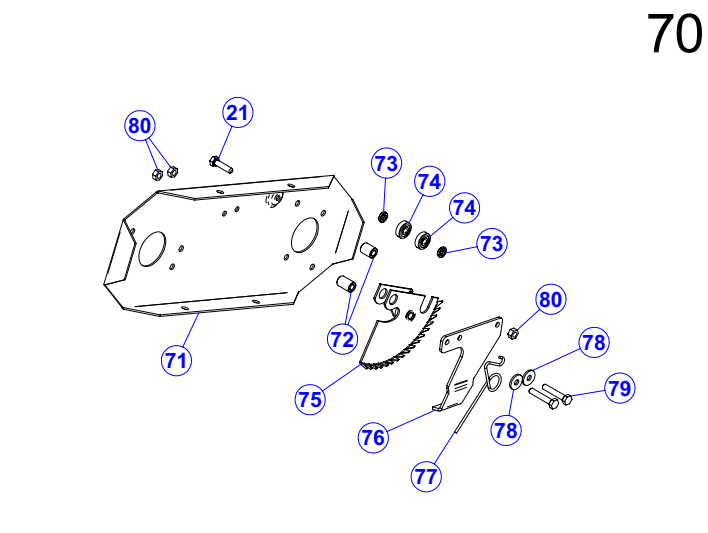
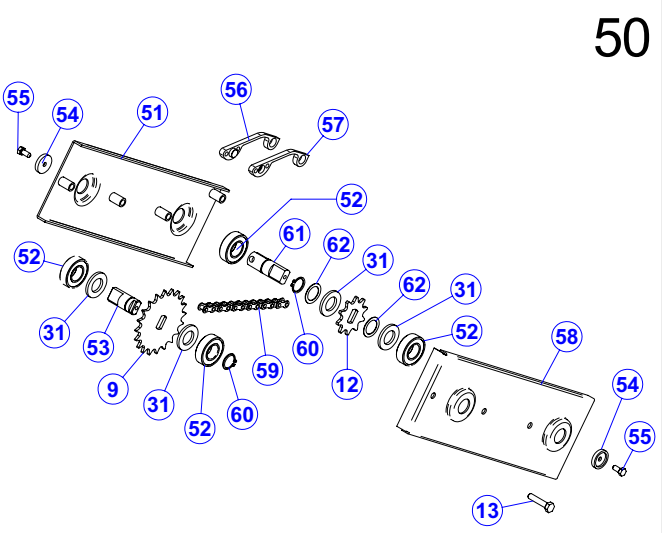
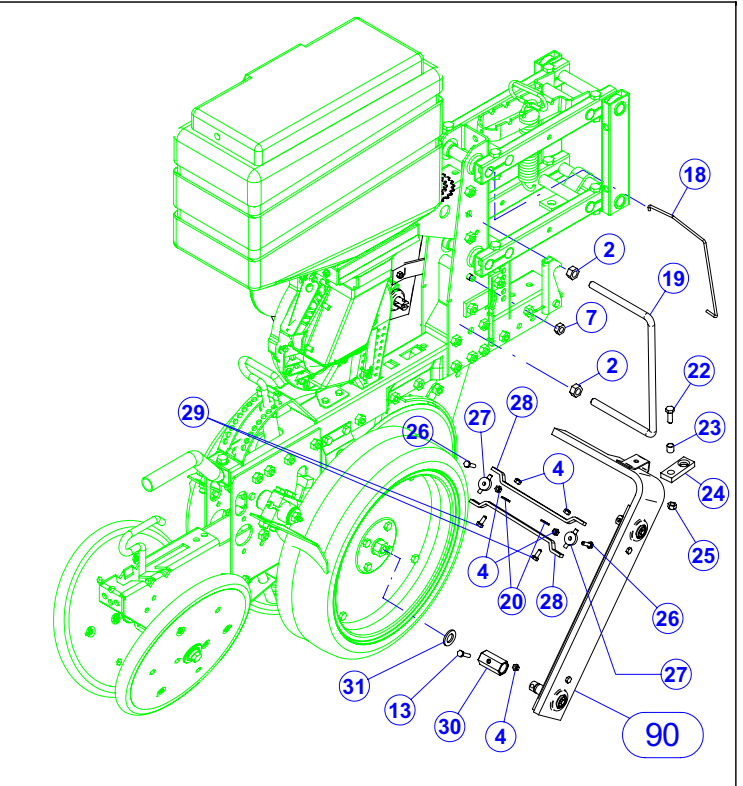
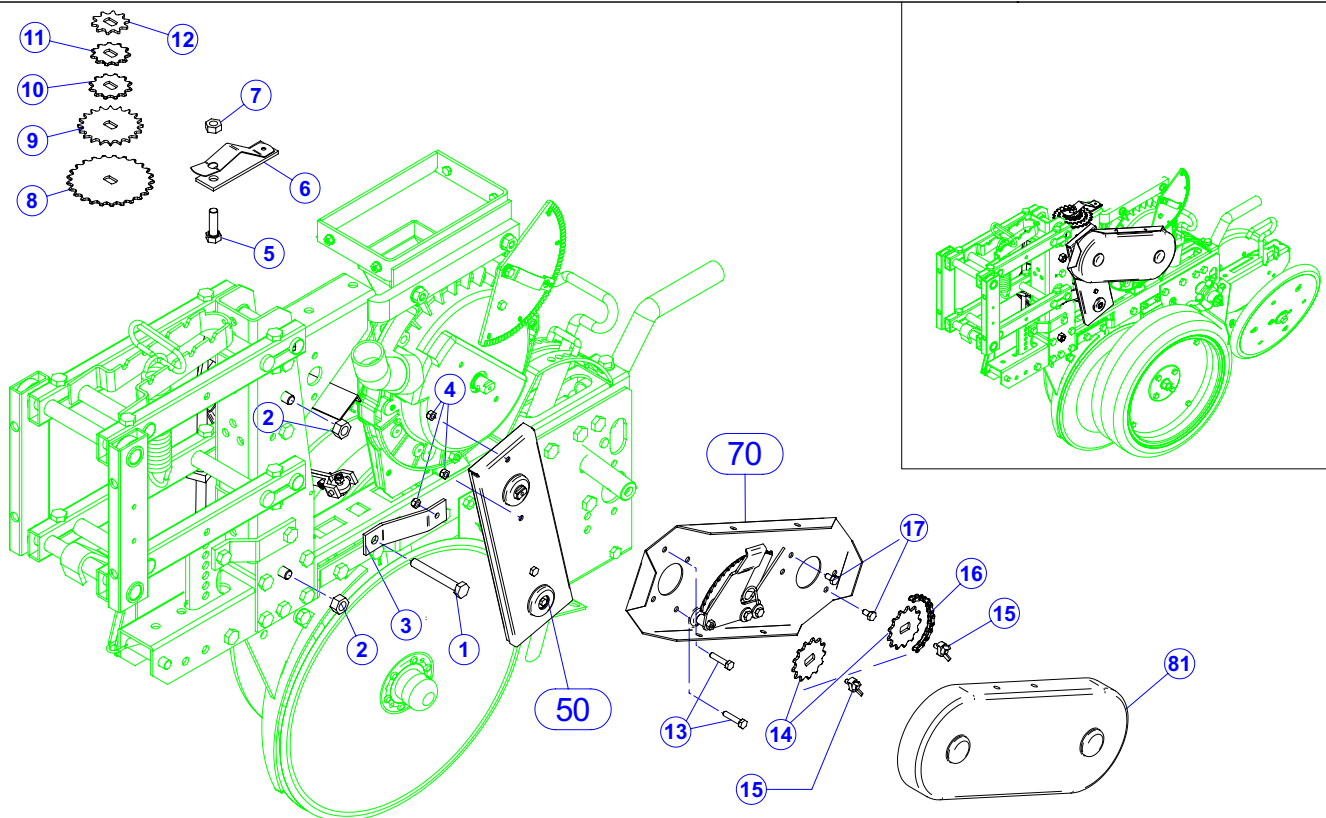
52



**TAV.20-30-5**Descrizione: **Carelli di compressione elemento 8000**

Data:2005

Nr	Codice	Descrizione	Nr	Codice	Descrizione
1	20202452	MONT. CARELLO COMPL. RUOTE 1" DI COMPRESSIONE REGOLABILE	55	54202049	DISCO LATERALE RUOTE COMP. 8000
2	20202454	MONT. CARELLO COMPL. RUOTE 2" DI COMPRESSIONE REGOLABILE	56	55421501	PNEUMATICO FLEX RUOTA 1"12"
3	20202456	MONT. CARELLO COMPL. RUOTE MET. DI COMPRESSIONE REGOLABILE	57	40202261	BOCCOLA DIS DE38 DI35 L.35
5	30292431	ASS. SUPPORTO REGOLABILE RUOTE COMPR. ELEM. 8000 BUGNATO	58	51163004	CUSCINETTO 6300 2RS 10x35x11
6	40282183	MANIGLIA REGOLAZIONE COMPR. CARRELLO SEM	59	40202452	RONDELLA NASTRO BLU 37.9 x 17 x 0.5
7	30282014	MANIGLIA LEVA PROFONDITA' SEME	60	40282450	BOCCOLA SCL DE30,0 DI10,0 L.3 SCL 1,0 D16,0
8	52114414	VITE TE 8x70 ZNG 5737	61	40202449	ANELLO FELTRO DE 30 DI 22 SP.4
9	40202197	BOCCOLA DIS. DE12 DI 9 L14	62	52113305	VITE TE M6 X 25 ZNG 5739
10	52252400	DADO AUTOBLOCCANTE M8 ZNG DIN 980	63	52252300	DADO AUTOBL. M6
11	52113505	VITE TE 10x25 ZNG 5739	64	52323000	RONDELLA PIANA D6 ZNG 6592
12	52325030	ROSETTA D10 x30 ZNG 6593	65	52113306	VITE TE 6x30 ZNG 5739
13	40282477	BOCCOLA CIL DE20 DI 10,5 L.5,5	66	54202053	GUIDA CERCHI RUOTA COMP.
14	55182005	MOLLA TRAZ F5 DE35 L192.5 ZNG OCCHI TEDESCHI	67	40282100	BOCCOLA DIST. Ø INT.10.5 Ø EST.18 L.13.5
16	52212500	DADO M10 ZNG 5588	68	54202050	DISTANZIALE RUOTA CO MPRESSIONE D.300 x50
17	54302002	BOCCOLA AUTOLUBRIFICANTE DE27 DI20 L.17 CON TESTA	69	54202051	GOMMA 300x50
18	52441208	SPINA ELASTICA 3,5 x 18 ZNB	70	52114309	VITE TE 6x45 ZNG 5737
19	52112001	MOLLA COMP. F 1,5 DE16 L.52 8 SPIRE	71	52114311	VITE TE 6X55 ZNG
20	40282112	BOCCOLA SCL DE.25 DI 12,5 L.28	72	40202209	DISTANZIALE Ø INT.10.5 Ø EST.18 L.35,2
21	52113200	VITE TE M5 X 8 ZNG 5739	73	40202262	BOCCOLA DIS. DE38 DI35 L57
22	52322000	ROSETTA D.5 ZNG 6592	74	40292196	ANELLO IN FUSIONE PER RUOTA COMP.
23	52222500	DADO M10 ZNG 5589 BASSO			
24	40282455	BOCCOLA CIL DE22 DI10.1 L.7.5			
25	40282478	ALBERO RUOTA COMPRESSIONE 1" REGOLABILE			
26	52222800	DADO M16 ZNG 5589 BASSO			
27	30292430	ASSIEME FORCELLA SUPPORTO REGOL. RUOTE DI COMPR. ELEM. 8000			
28	40282480	ALBERO RUOTA COMPRESSIONE 2" REGOLABILE			
50	20202012	MONT. RUOTA COMPRESSIONE 1"			
51	20202025	RUOTA COMPRESSIONE 2"			
52	20202027	MONT. RUOTA COMPRESSIONE METALLICA			





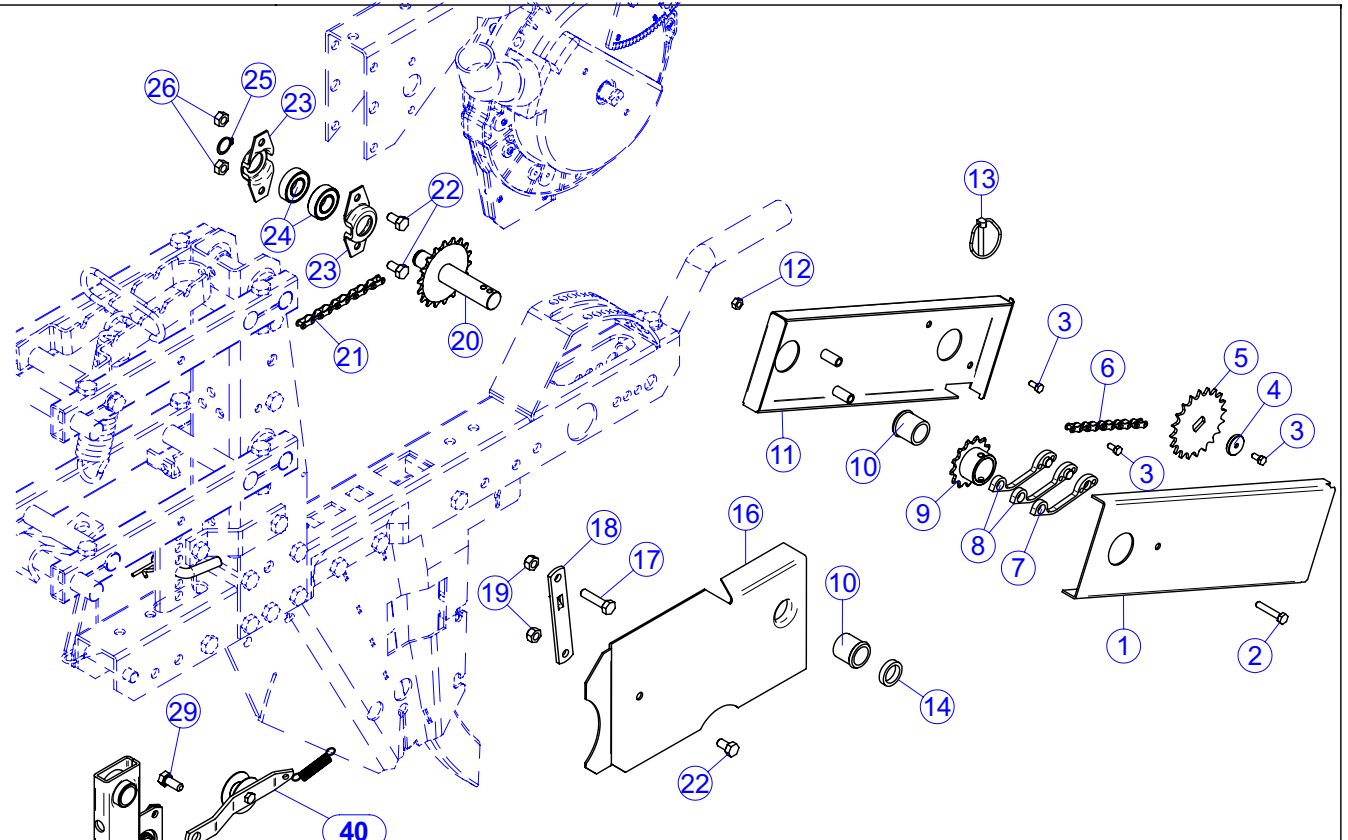
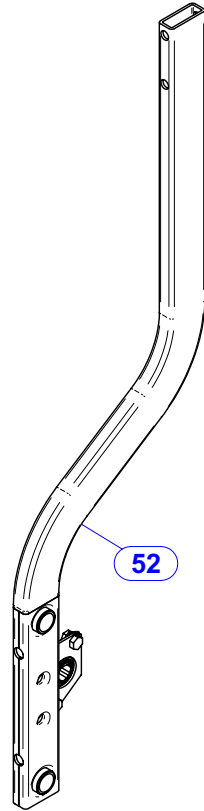
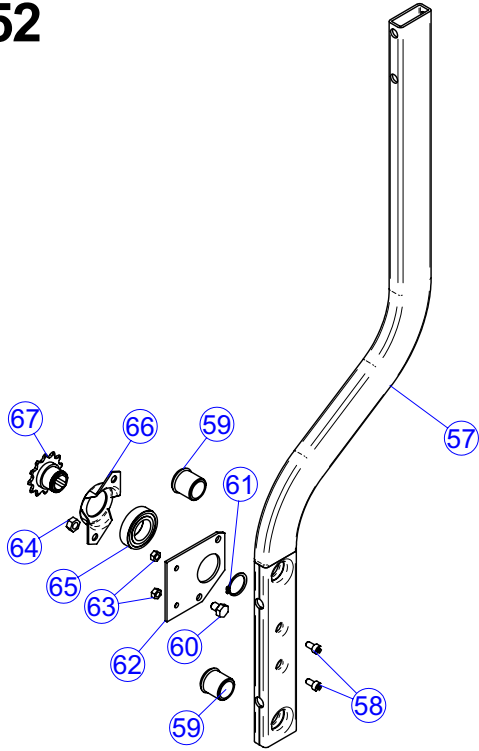
TAV.20-35-2

Descrizione:Trasmissione singola 8000

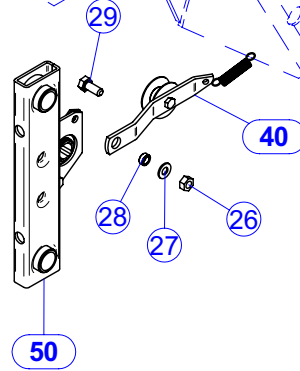
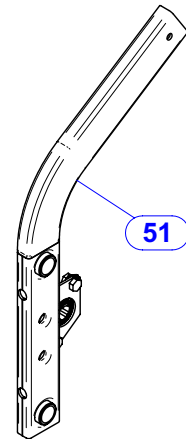
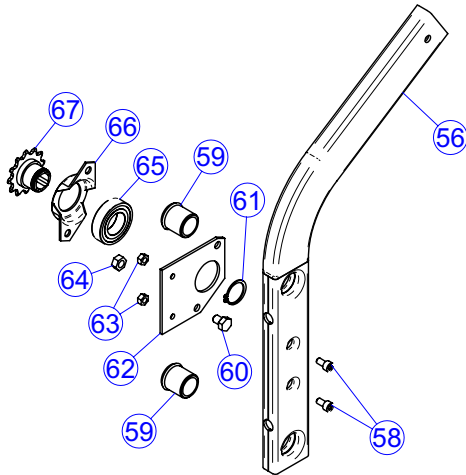
Data:2005

Nr	Codice	Descrizione	Prezzo	Nr	Codice	Descrizione	Prezzo
1	52114516	VITE TE 10x 80 ZNG 5737		31	52328000	RONDELLA PIANA D16 ZNG 6592	
2	52212600	DADO M12 ZNG 5588					
3	40283036	PIATTO ATTACCO RINVIO TRASMISSIONE ELEM 8000		50	20203027	MONT. RINVIO TS 8000	
4	52252300	DADO AUTOB. M 6 ZNG DIN 980		51	30293012	ASS CARTER RINVIO CAMBIO SINGOLO ELEM 8000	
5	52113507	VITE TE 10x 35 ZNG 5739		52	51160034	CUSCINETTO 6003 2RS 17x35x10	
6	30284003	ASS MAGAZZINO INGRANAGGI		53	40283050	PERNO RINVIO-CAMBIO TRASMISSIONE SINGOLA ELEM 8000	
7	52212500	DADO M10 ZNG 5588		54	40282178	RONDELLA A SCALINO BLOCCAGGIORCORONE SU ASSE D22 FORO D5	
8	41080125	CORONA 1/2 x 1/8 Z25 ASOLA L17		55	52113202	VITE TE 5x 12 ZNG 5739	
9	41080118	CORONA 1/2 x 1/8 Z18 ASOLA L17		56	54203004	TENDICATENA IN NYLON MASCHIO	
10	41080112	CORONA 1/2 x 1/8 Z12 ASOLA L17		57	54203003	TENDICATENA IN NYLON FEMMINA	
11	41080111	CORONA 1/2 x 1/8 Z11 ASOLA L17		58	40293069	CARTER ESTERNO RINVIO TRASMISSIONE SINGOLA ELEM 8000	
12	41080110	CORONA 1/2 x 1/8 Z10 ASOLA L17		59	41100125	ANELLO CAT RULLI 1/2x1/ 8RIBATTUTO 44 PASSI L 559	
13	52113306	VITE TE 6x 30 ZNG 5739		60	52411017	SEEGER E 17 UNI 7435	
14	41080113	CORONA 1/2 x 1/8 Z13 ASOLA L17		61	40283038	PERNO A FORCELLA SNODO CARDANO ELEM 8000	
15	30203001	VITE AD ALETTE FERMO CORONE ASOLA L17		62	40202139	RONDELLA INOX 24 x 17 x 0.5	
16	41100135	ANELLO CAT RULLI 1/2x1/ 8RIBATTUTO 62 PASSI L 787		70	20203025	MONT SCATOLA TRASM SING 4000	
17	52113302	VITE TE 6x 12 ZNG 5739		71	40293045	SCATOLA CAMBIO SINGOLO SU ELEM	
18	55132026	MOLLA SPECIALE ESCLUSIONE ELEMSEM 4000/8000 TRASM. SINGOLA		72	40283028	BOCCOLA CIL DE12 DI6,5 L18,5	
19	52182683	CAVALLOTTO M12x100Q245 L140		73	40283105	BOCCOLA CIL DE12,0 DI 6,5 L. 3	
20	52323000	RONDELLA PIANA D 6 ZNG 6592		74	51106264	CUSCINETTO 626 2RS 6x19x 6	
21	52113306	VITE TE 6x 30 ZNG 5739		75	30283008	ASS SETTORE DENTATO TENDICATENA TRASM SINGOLA	
22	52113405	VITE TE 8x 25 ZNG 5739		76	40283063	SUPPORTO TENDICATENA A SETTOREDENTATO	
23	40283075	BOCCOLA DIS DE12,0 DI10,5 L.12		77	55122001	MOLLA TORS F2,50 1SP D 20 ZNGSETTORE CAMBIO EX 40203065	
24	40202249	GUIDA SCORRIMENTO BRACCIO TRASMISSIONE SINGOLA ELEM 8000		78	52323018	RONDELLA GREMBIULINA D 6x18ZNG 6593	
25	52252400	DADO AUTOB. M 8 ZNG DIN 980		79	52113307	VITE TE 6x 35 ZNG 5739	
26	52113305	VITE TE 6X 25 ZNG 5739		80	52212300	DADO M 6 ZNG 5588	
27	40283040	SNODO CROCERA CARDANO TRASMISSIONE SINGOLA ELEM 8000		81	30203010	ASS CARTER ABS CAMBIO SINGOLOELEMENTO	
28	40283037	SEMIALBERO CARDANO ELEM 8000		90	20202028	MONTAGGIO SCATOLA BRACCIO RINVIO TRASM. SING. 8000	
29	52113304	VITE TE 6x 20 ZNG 5739		91	30293005	ASS BRACCIO-CARTER ESTERNO TRASMISSIONE SINGOLA ELEM 8000	
30	40282202	MANICOTTO GIUNTO RUOTA TRASMISSIONE SINGOLA ELEM 8000		92	40283034	PERNO GIUNTO ELASTICO TRASMISSIONE SINGOLA ELEM 8000	
				93	56214050	GUARNIZIONE TIPO OR 4050	
				94	30293117	ASS. BRACCIO CARTER INTERNOTRASMISSIONE SINGOLA ELEM 8000	
				95	41100140	ANELLO CAT RULLI 1/2x1/ 8RIBATTUTO 64 PASSI L 813	

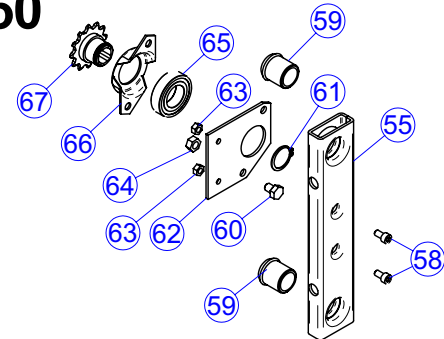
52



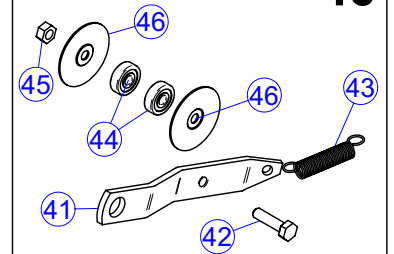
51



50



40

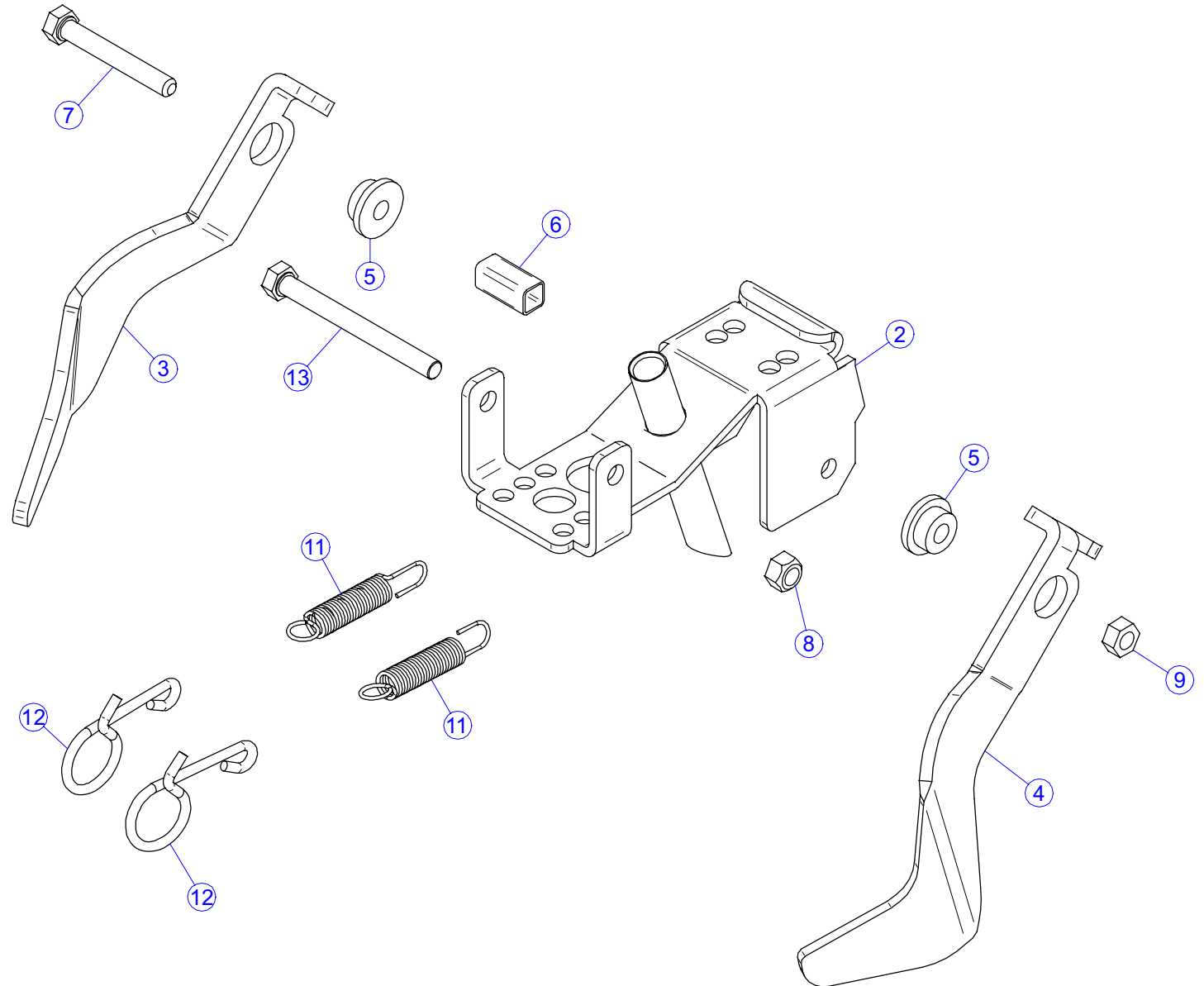
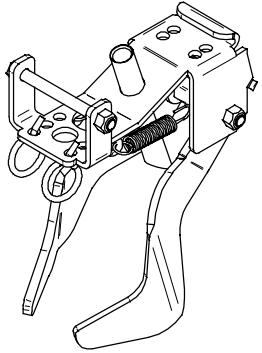


**TAV.20-40-5**Descrizione: **Trasmissione seminatrice per cambio TC**

Data:2005

Nr	Codice	Descrizione	Nr	Codice	Descrizione
1	40293230	CARTER EST. ELEM. PER CAMBIO CT	40	20202036	MONT. TENDICATENA TUBO PARALLELOGRAMMA TRASM CENTRALIZ.
2	52113307	VITE TE 6X35 ZNG 5739	41	40282460	PIATTO SUPPORTO TENDICATENA ELEMENTO
3	52113202	VITE TE M5X12	42	52113305	VITE TE M6 X 25 ZNG 5739
4	40282178	RONDELLA BLOCCAGGIO CORONA D.5	43	55102014	MOLLA TRAZIONE F.1 DE10 OCCHI LATERALI
5	41080118	CORONA 1/2 x 1/8 Z18 ASOLA L.17	44	51106264	CUSCINETTO 626 2RS 6x19x6
6	41100130	ANELLO CAT. RULLI 1/2x1/8 RIBATTUTO 56 PASSI L.711	45	52212300	DADO M6 ZNG 5588
7	54203003	TENDICATENA NYLON FEMMINA	46	40282461	RONDELLA BUGNATA TENDICATENA ELEMENTO
8	54203004	TENDICATENA NYLON MASCHIO	50	20202040	MONT. BOCCOLE SU TUBO ATTACCO ELEM. CON CUSCINETTO
9	30283216	ASS. BOCCOLA SCA. DE33 DI26.5 L22 SC3	51	20202042	MONT BOCCOLE SU TUBO ATTACCO EL. PER CICLONE CON CUSCINETTO
10	54302001	BOCCOLA AUTOLUBR. DE27 DI20 L.28 CON TESTA	52	20202039	MONT BOCCOLE SU TUBO ATTACCO EL. PER MICRO CON CUSCINETTO
11	30293119	ASS. CARTER INTERNO TRASM. L.255 ELEMENTO C. CENTRALE	55	30292425	ASS. TUBO VERTICALE PARALLELOGRAMMA
12	52212300	DADO M6 ZNG 5588	56	30294720	ASS. TUBO PARALLELOGRAMMA CICLONE SPANDI "VVP"
13	52440010	SPINA A SCATTO D.5 ZNG	57	30295020	ASS. TUBO PARALLELOGRAMMA SUPP. MICRO ELEMENTI
14	54203005	DIST. PIGNONE ELEM. CAMBIO CT	58	52121302	VITE TCEI 6 x 12
16	40293231	PROTEZIONE ESTER. ELEM. PER CAMBIO CENTR.	59	54302000	BOCCOLA AUTOLUBRIF. DE27 DI20 L30 CON TESTA
17	52113407	VITE , M 8 X 35 ZNG 5739	60	52113402	VITE TE 8 x 12
18	40283232	ATTACCO PROTEZIONE ESTERNO ELEMENTO PER CAMBIO CENTR.	61	52411025	SEEGER E 25 UNI 7435
19	52252400	DADO AUTOBLOCCANTE M8 ZNG DIN 980	62	40283249	SUPP. ASSE TRAINO CAMBIO CENTRALE ELEMENTO
20	30283215	ASS. ALBERO RINVIO TRASMISSIONE ELEMENTO CAMBIO CENTRALE	63	52212300	DADO M6 ZNG 5588
21	41100142	ANELLO CAT. RULLI 1/2x 1/8 RIBATTUTO 66 PASSI L.838444	64	52212400	DADO M8 ZNG 5588
22	52113403	VITE 8 x 16	65	51160054	CUSCINETTO 6005 2RS 25x47x12
23	40283207	SUPPORTO CUSCINETTO 6003 IN LAMIERA	66	40283206	SUPP. CUSCINETTO 6005 DI 47 IN LAMIERA
24	51160034	CUSCINETTO 6003 2RS 17x35x10	67	30283210	ASS. BOCCOLA SCA. DE.33 DI.26,5 L.22
25	52411017	SEEGER E 17 UNI 7435			
26	52212400	DADO M8 ZNG 5588			
27	52324000	RONDELLA PIANA D 8 ZNG 6592			
28	40282462	BOCCOLA CIL. DE12 DI8 L.4,7			
29	52113404	VITE TE 8x20 ZNG 5739			

1

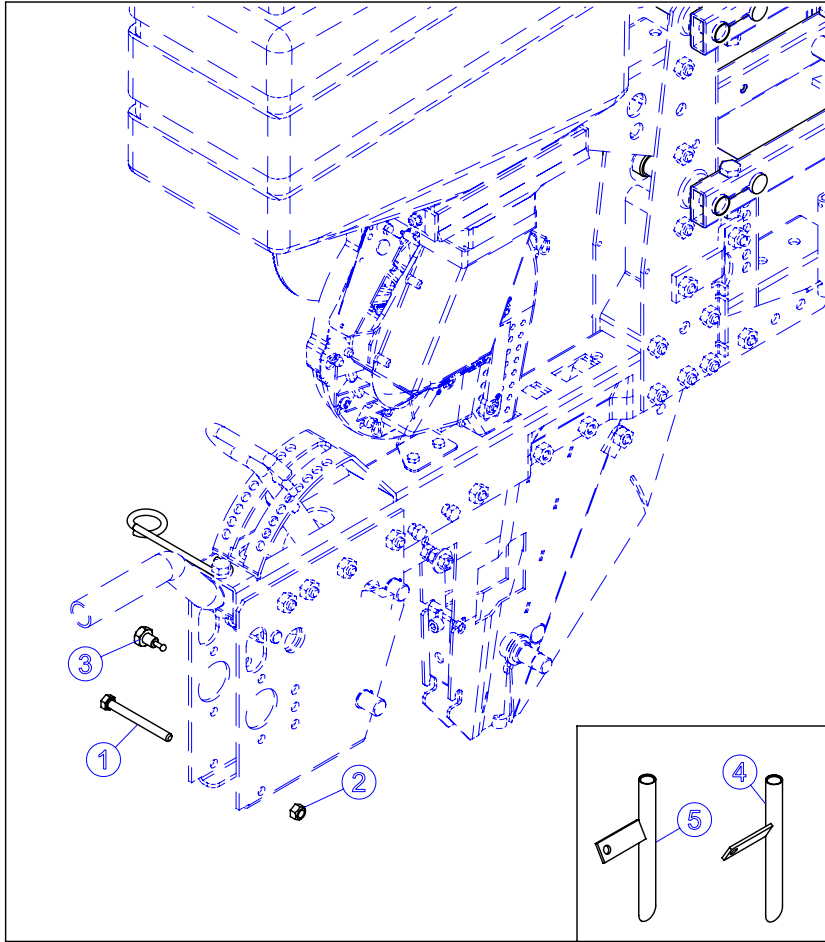


**TAV20-44-4**

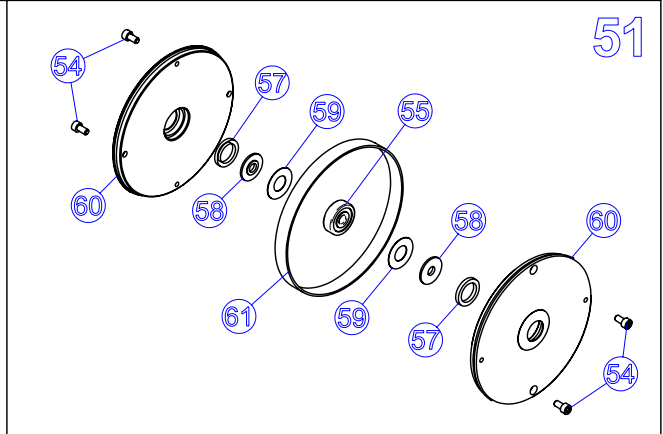
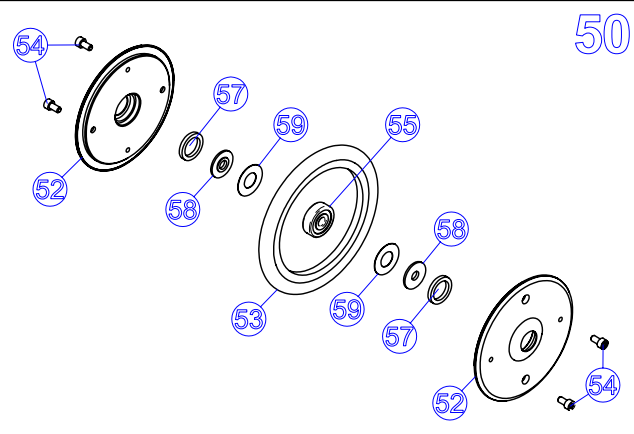
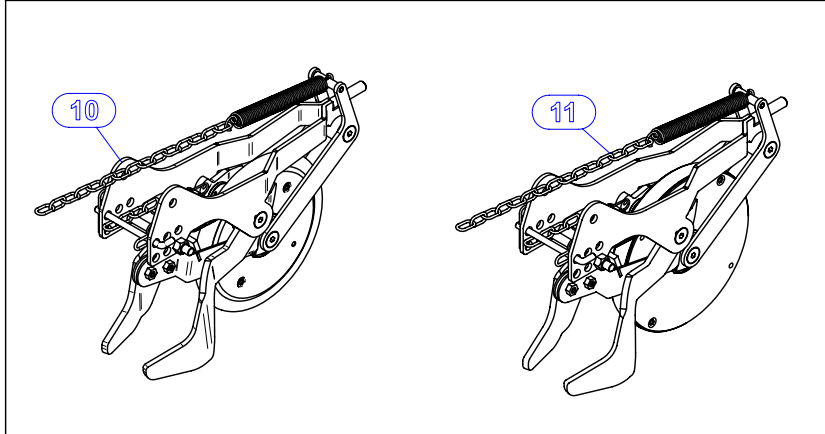
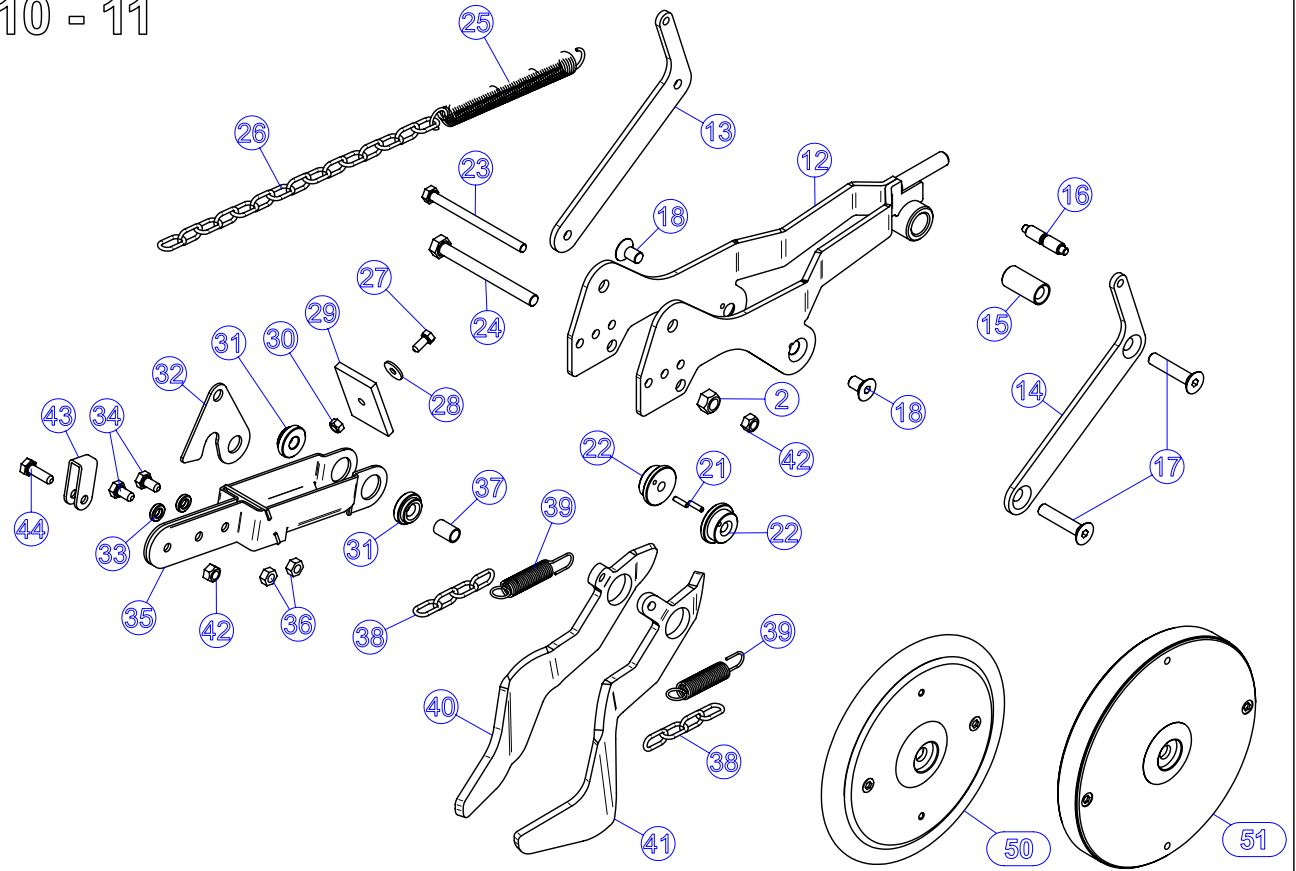
Descrizione: Copriseme intermedio elemento 8000

Data:2003

Nr	Codice	Descrizione	Prezzo	Nr	Codice	Descrizione	Prezzo
1	20202086	COPRISEMI INTERMEDI SEM.8000 (OGNI FILA)					
2	30282555	ASS. SUPPORTO COPRISEME INTERMEDIO					
3	40282556	COPRISEME INTERMEDIO SX					
4	40282557	COPRISEME INTERMEDIO DX					
5	40282545	BOCCOLA SCL DE25 DI8.5 L10 SCL6.8 D 18					
6	40202554	TUBO DISTANZIALE 12x12x1 L.27					
7	52114412	VITE TE 8X60 ZNG 5737					
8	52242400	DADO AUTOBL. M 8 ZNG DIN 982					
9	52212400	DADO M8 ZNG 5588					
11	55102009	MOLLA TRAZ. F.1,5 DE 12 L.71 ZNG OCCHI PARTIC.					
12	55122020	MOLLA TORS. F4 1SPIRALE KIT COPRISEME					
13	52114417	VITE TE M8 X85 ZNG ZNG 5737					



10 - 11





TAV.20-46-1

Descrizione: Copriseme intermedio e ruotino premiseme

Data:2005

Nr	Codice	Descrizione	Prezzo	Nr	Codice	Descrizione	Prezzo
1	52114416	VITE TE 8x80 ZNG 5737		35	30282705	ASS. SUPPORTO RASCHIATE RRRRA RUOTINO PREMISEME	
2	52252400	DADO AUTOBLOCCANTE M8 ZNG DIN 980		36	52212300	DADO M6 ZNG 5588	
3	40282727	BULLONE M10x25 MODIFICATO PER GANCIO CATENA		37	40282712	BOCCOLA CIL. DE10 DI8 L.15	
4	30285024	ASS. DX TUBO DISCESA MICRO PER RUOTINO		38	51511011	CATENA GENOVESE N°11 4 MAGLIE	
5	30285025	ASS. SX TUBO DISCESA MICRO PER RUOTINO		39	55102009	MOLLA TRAZ. F.1,5 DE 12 L.71 ZNG OCCHI PARTIC.	
10	20202701	MONT. KIT COPRISEME INTERMEDIO E RUOTINO PREMISEME IN GOMMA		40	40282709	COPRISEME INTERMEDIO SX PER SUPPORTO RUOTINO PREMISEME	
11	20202702	MONT. KIT COPRISEME INTERMEDIO E RUOTINO PREMISEME IN FERRO		41	40282708	COPRISEME INTERMEDIO DX PER SUPPORTO RUOTINO PREMISEME	
12	30282701	ASS. SUPPORTO COPRISEMI E RUOTINO PREMISEME		42	52252300	DADO AUTOBL. M6	
13	40282704	LAMA SUPPORTO DX RUOTINO PREMISEME		43	40282730	FERMO DISINNESTO RUOTINO PREMISEME	
14	40282703	LAMA SUPPORTO SX RUOTINO PREMISEME		44	52113304	VITE TE 6x20 ZNG 5739	
15	40282706	BOCCOLA SMU INTERNO DE15 DI8,5 SMU INTERNO D13 90°		50	20202706	MONT. RUOTINO PREMISEME IN GOMMA D.170	
16	40282724	DISTANZIALE SUPP. COPRISEMI E RUOTINO PREMISEME		51	20202705	MONT. RUOTINO PREMISEME IN INOX D.170	
17	52153202	VITE TSP E.I. 8X40 ZNB 7991		52	40282713	1/2 CERCHIO RUOTINO PREMISEME IN GOMMA	
18	52153266	VITE TSP E.I. 8X14 ZNB 7991		53	40202735	RUOTINO IN GOMMA DE 165 SP.15	
21	52441105	SPINA ELASTICA D.3X12 ZNB 6873		54	52121301	VITE TCEI 6x10 5931	
22	40282710	BOCCOLA FIL. D28 M8 SCL D22 L.6,8		55	51163004	CUSCINETTO 6300 2RS 10x35x11	
23	52114317	VITE TE 6X85 ZNG 5737		57	40202449	ANELLO FELTRO DE 30 DI 22 SP.4	
24	52114417	VITE TE M8 X85 ZNG ZNG 5737		58	40282450	BOCCOLA SCL DE30,0 DI10,0 L.3 SCL 1,0 D16,0	
25	55102022	MOLLA TRAZ. F 1,50 DE10 L.135 ZNG		59	40202721	RONDELLA NASTRO BLU 34.9x17x05	
26	51511011	CATENA GENOVESE N°11 15 MAGLIE		60	40282714	1/2 CERCHIO RUOTINO PREMISEME INOX	
27	52113202	VITE TE 5x12 ZNG 5739		61	40202715	RUOTINO PREMISEME INOX Ø168,3 L.16	
28	52372001	RONDELLA D.5x15 INOX					
29	40202720	RASCHIATERRA RUOTINO PREMISEME					
30	52252200	DADO AUTOBL. M5 ZNG DIN 980					
31	40282716	BOCCOLA SCL DE22 DI8,5 SCL D17,5 L.3					
32	40282722	BIELLA RASCHIATERRA RUOTINO PREMISEME					
33	40283105	BOCCOLA CIL DE12 DI6.5 L3					
34	52113302	VITE TE M6 x 12 ZNG					