

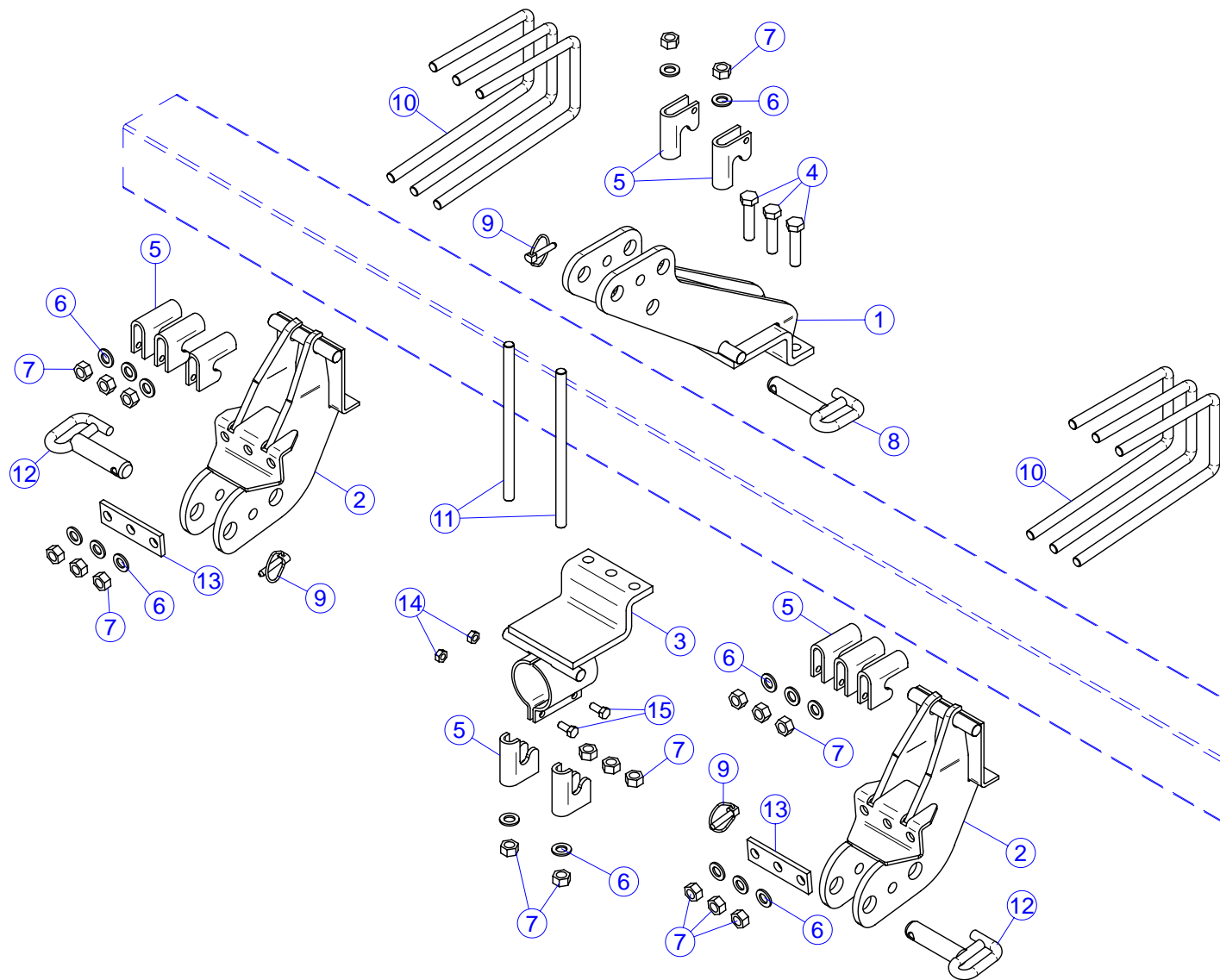
Ersatzteilliste

***Pneumatische
Einzelkornsämaschine
Monoseed 8230***



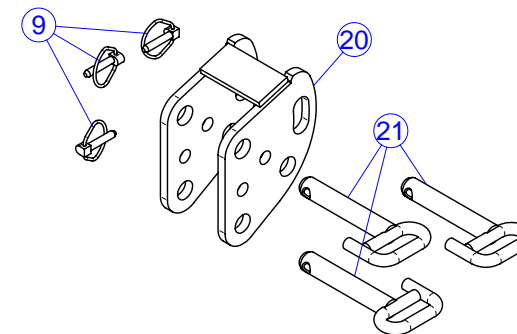
Bestell. Nr. 900.01.17de01



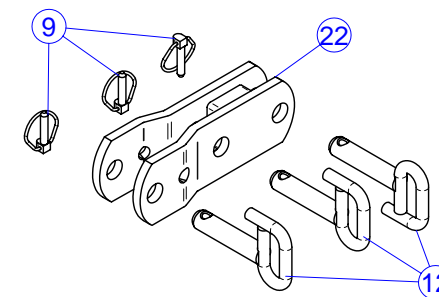


OPTIONAL

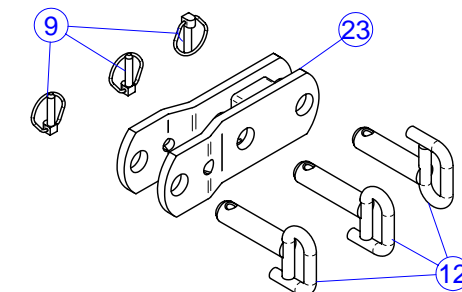
BASCULANTE 3° PUNTO



PROLUNGA 3° PUNTO



PROLUNGA 1°-2° PUNTO

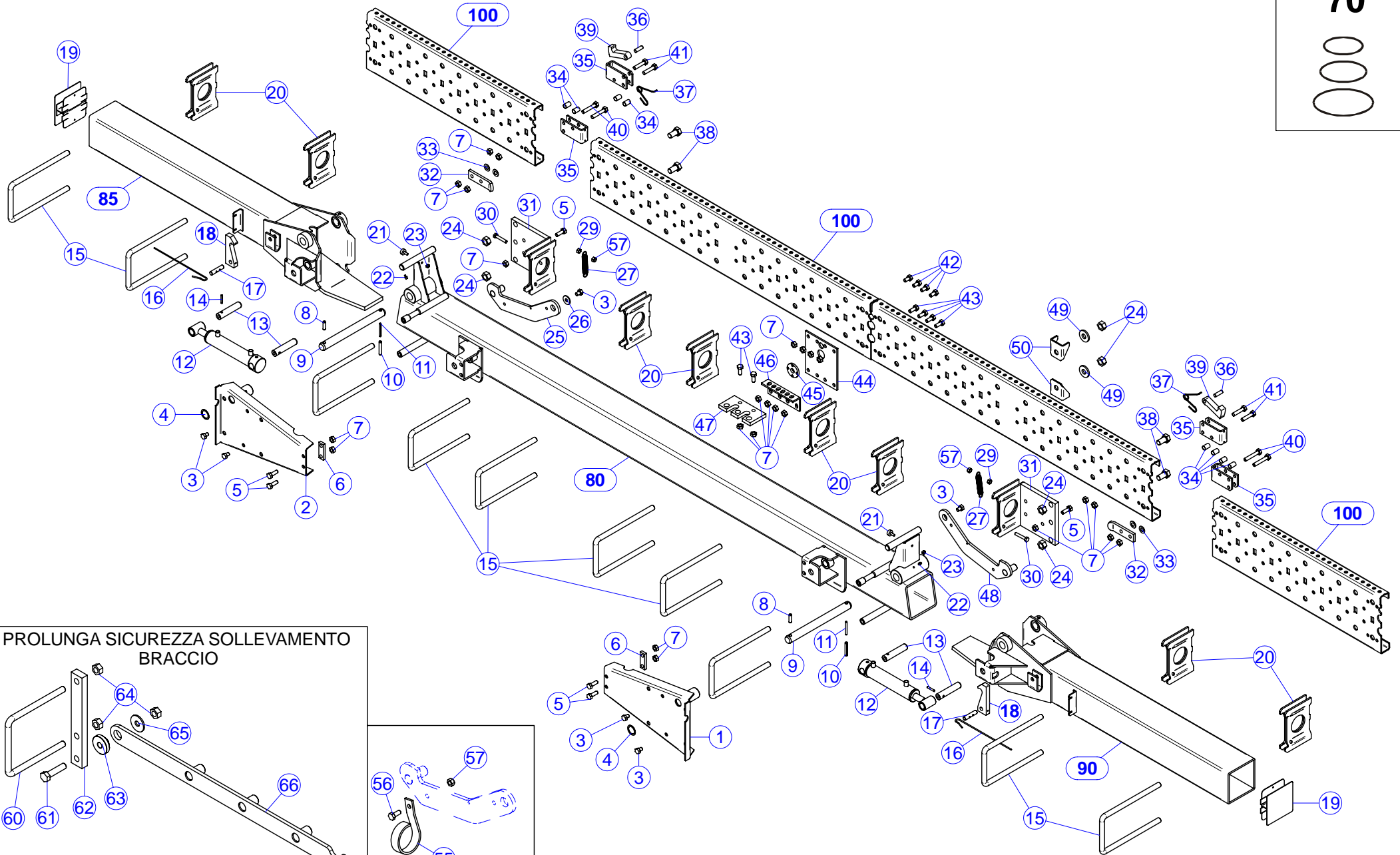
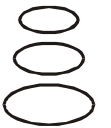


**TAV.16-010-3**Descrizione: **Attacco 3 punti**

Data:2005

| Nr | Codice | Descrizione | Nr | Codice | Descrizione |
|----|----------|---|----|--------|-------------|
| 1 | 30591062 | ASS. ATTACCO 3° PUNTO PER GUSCIO MOZZO | | | |
| 2 | 30591060 | ASS. 1° E 2° PUNTO UNIFICATO | | | |
| 3 | 30291006 | ASS. PIASTRA 3° P.TO GUSCIO MOZZO | | | |
| 4 | 52114814 | VITE TE 16x70 ZNG 5737 | | | |
| 5 | 40291006 | GANCIO ATT. 3 PUNTI 120 | | | |
| 6 | 52328000 | RONDELLA PIANA D16 ZNG 6592 | | | |
| 7 | 52212800 | DADO M16 ZNG 5588 | | | |
| 8 | 30381011 | ASS. SPINA CHIAVISTELLO Ø25 L.105 | | | |
| 9 | 52440011 | SPINA A SCATTO D.9 ZNG | | | |
| 10 | 52182881 | CAVALLOTTO M16 FIL. 40 Q121 L295-200 FUORI ASSE | | | |
| 11 | 52172838 | TIRANTE RUL. M16X40/40 L.290 | | | |
| 12 | 30381010 | ASS. SPINA CHIAVISTELLO Ø28 L.105 | | | |
| 13 | 40581056 | SCONTRIO PER APPOGGIO 1°-2° PUNTO UNIFICATO | | | |
| 14 | 52212500 | DADO M10 ZNG 5588 | | | |
| 15 | 52113505 | VITE TE 10x25 ZNG 5739 | | | |
| 20 | 30591050 | ASS. BASCULANTE 3° PUNTO | | | |
| 21 | 30581049 | ASS. SPINA CHIAVISTELLO Ø25 L.140 | | | |
| 22 | 30591071 | ASS. PROLUNGA 3° PUNTO DA 100 | | | |
| 23 | 30591070 | ASS. PROLUNGA 1°-2° PUNTO DA 100 | | | |

70



**TAV.16-030-3**

Descrizione: Telaio pieghevole X230

Data:2005

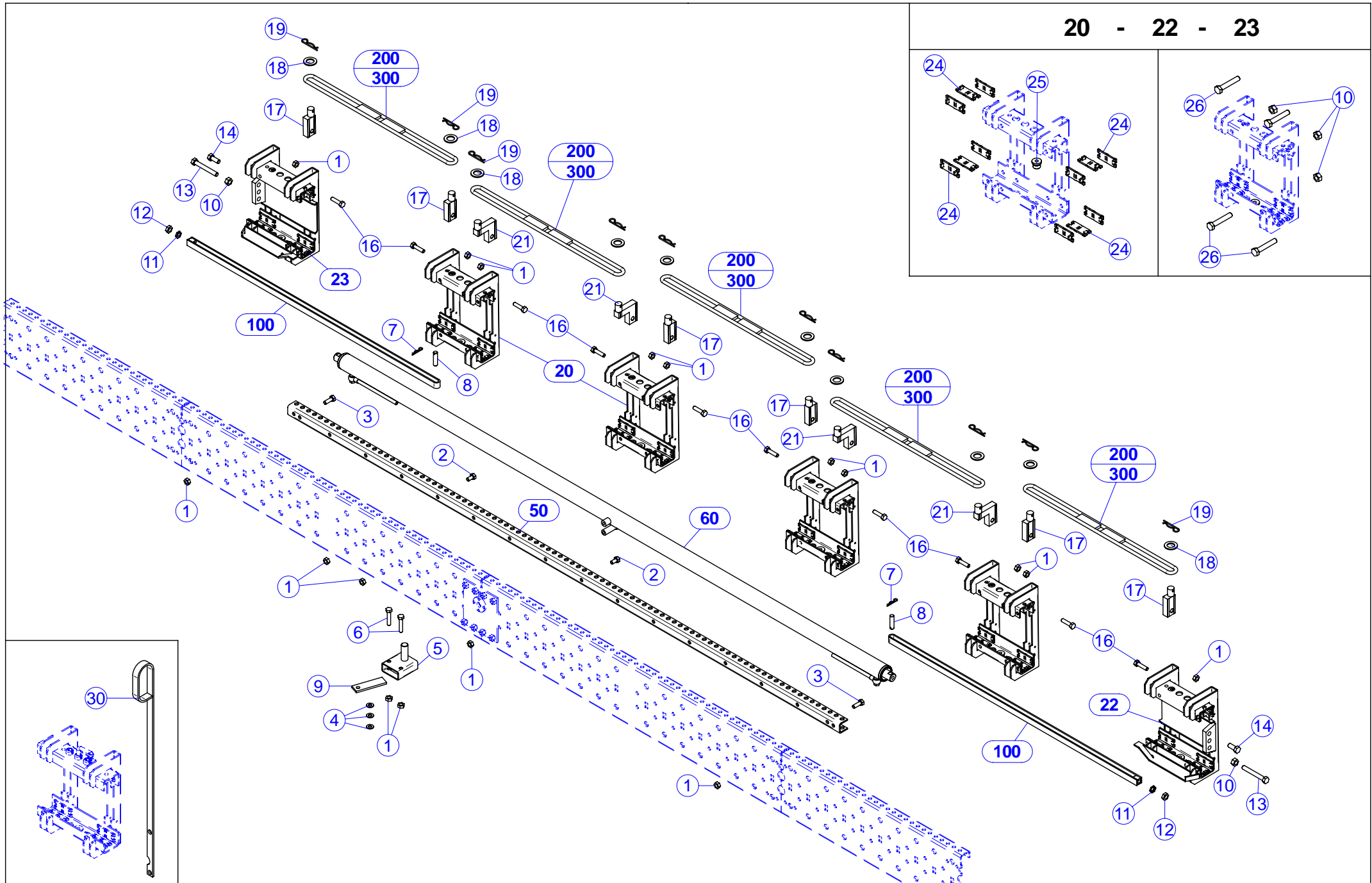
| Nr | Codice | Descrizione | Nr | Codice | Descrizione |
|----|----------|---|-----|----------|--|
| 1 | 30297020 | ASS. SUPP. SX TRACCIAFILE E-S | 40 | 52114511 | VITE TE 10x55 ZNG 5737 |
| 2 | 30297021 | ASS. SUP. DX TRACCIAFILE E-S | 41 | 52114509 | VITE TE 10x45 ZNG 5737 |
| 3 | 52113502 | VITE TE 10x14 ZNG 5739 | 42 | 52113504 | VITE TE 10x20 ZNG 5739 |
| 4 | 40204040 | RONDELLA INOX 34,5 x 26 x 0.5 | 43 | 52113505 | VITE TE 10x25 ZNG 5739 |
| 5 | 52113506 | VITE TE 10x30 ZNG 5739 | 44 | 40291050 | PIASTRA COLLEGAMENTO GUIDA EASY-SET |
| 6 | 40287019 | SCONTRO 20x8 ASSE 40XD.11 | 45 | 40281148 | GHIERA FISSAGGIO CILINDRO SCORRIMENTO |
| 7 | 52212500 | DADO M10 ZNG 5588 | 46 | 40291205 | RINF. COLLEGAMENTO GUIDA E-S |
| 8 | 52442614 | SPINA ELASTICA D. 8x30 ZNG 6873 | 47 | 40291206 | COLLEGAMENTO 3°PUNTO-GUIDA E-S |
| 9 | 40281056 | SPINA TONDO D.25,0 L.275 2 FORI D.8,0 | 48 | 30291027 | ASS. GANCIO SX SICUREZZA SOLL. BRACCIO E-S |
| 10 | 52442616 | SPINA ELASTICA D8x50 ZNG 6873 | 49 | 40291081 | RONDELLA DE 40 DI17 SP.5 |
| 11 | 52442419 | SPINA ELASTICA D 5 x 50 ZNB 6873 | 50 | 40291037 | RINFORZO GUIDA EASY-SET SEM |
| 12 | 20291009 | MONT. CILINDRO IDR. RIPIE. E.SALESAGGIO | 55 | 40294098 | SOSTEGNO TUBO SPIRALATO DI40 |
| 13 | 40281060 | SPIANA TONDO Ø20 L.95 M10 L.10 | 56 | 52113404 | VITE TE 8x20 ZNG 5739 |
| 14 | 52442414 | SPINA ELASTICA D5x30 ZNB 6873 | 57 | 52252400 | DADO AUTOBLOCCANTE M8 ZNG DIN 980 |
| 15 | 52182871 | CAVALLOTTO M16 FIL.50 Q121 L250 | 60 | 52182665 | CAVALOTTO M12 FIL.30 Q121 L.150 |
| 16 | 55132011 | MOLLA SPEC. DISINNESTO AGG. TEL. E-S | 61 | 52113610 | VITE TE 12 x 50 ZNG 5739 |
| 17 | 40281123 | SPINA TONDO D.12,0 L.55 2 FORI D.3,5 | 62 | 40291125 | PIATTO 30x15 SUPP. PROLUNGA SICUREZZA SOLL. BRACCI |
| 18 | | GANCI SICUREZZA | 63 | 40281126 | BOCCOLA SCL DE40 DI12 L.16.5 SCL 8.5 D20 |
| | 40281086 | GANCIO SICUREZZA BRACCIO EASY-SET SP. 15mm (BRACCI L.1600) | 64 | 52212600 | DADO M12 ZNG 5588 |
| | 40382060 | GANCIO SOLLEVAMENTO ELEMENTO | 65 | 52326036 | RONDELLA GREMBIULINA D.12x36 |
| 19 | 30291059 | ASS. CHIUSURA TELAIO TUBO 120x120 | 66 | 30291055 | ASS. LAMA L.690 PROLUNGA SICUREZZA SOLLEVAMENTO BRACCIO SX |
| 20 | 30291035 | ASS. DISTANZIALE DA 100 TELAIO EASY-SET 120 TEL | 70 | 20201261 | KIT GUARNIZIONI PER 20201002CIL. IDR. RIPIEG. E.S. 98 |
| 21 | 52100070 | PUFFER PARACOLPI CILINDRO D.18 H 7,5 M6 | 80 | 30291019 | ASS.TEL.CENT.RIP.IDR.ES.L.2290 |
| 22 | 56810001 | INGRASSATORE M6 | | 30291020 | ASS.TEL.CENT.RIP.IDR.ES.L.2730 |
| 23 | 52212300 | DADO M6 ZNG 5588 | | 30291018 | ASS.TEL.CENT.RIP.IDR.ES.L.2930 |
| 24 | 52212800 | DADO M16 ZNG 5588 | 85 | 30291023 | ASS. BRACCIO DX RIP.IDR. L900 |
| 25 | 30291026 | ASS.GANCIO DX SICUREZZA SOLL. BRACCIO E-S | | 30291025 | ASS. BRACCIO DX RIP.IDR. L1600 |
| 26 | 52325030 | RONDELLA GREMBIULINA D10 x30 ZNG 6593 | | 30291161 | ASS. BRACCIO DX RIP.IDR. L620 |
| 27 | 55102011 | MOLLA TRAZ. F 2,00 DE14 L.90 ZNG OCCHI INGLESI | 90 | 30291021 | ASS. BRACCIO SX RIP.IDR. L 900 |
| 29 | 52212400 | DADO M8 ZNG 5588 | | 30291024 | ASS. BRACCIO SX RIP.IDR. L1600 |
| 30 | 52113409 | VITE TE 8X45 ZNG 5739 | | 30291160 | ASS. BRACCIO SX RIP.IDR. L620 |
| 31 | 30291041 | ASS. PIASTRA RINFORZO GUIDE E-S | 100 | 40291268 | GUIDA EASY-SET L. 750 SEM |
| 32 | 40291285 | LAMA LOCALIZZATRICE EASY-SET | | 40291271 | GUIDA EASY-SET L. 900 SEM |
| 33 | 40203030 | RONDELLA INOX 24x12x0.5 | | 40291273 | GUIDA EASY-SET L.1250 SEM |
| 34 | 40281113 | BOCCOLA DE.14 DI.11 L.21 TUBO | | 40291276 | GUIDA EASY-SET L.1475 SEM |
| 35 | 40291116 | SUPPORTO GANCIO SICUREZZA SCORRIMENTO ELEMENTI ES IDRAULICO | | 40291277 | GUIDA EASY-SET L.1650 SEM |
| 36 | 40281114 | SPINA Ø10 L.31 | | 40291279 | GUIDA EASY-SET L.1575 SEM |
| 37 | 55122010 | MOLLA TORSIONE F.3 1 SPIRALE TELAIO EASY-SET | | | |
| 38 | 52114809 | VITE TE 16 X 45 ZNG 5739 | | | |
| 39 | 40291052 | GANCIO SICUREZZA SCORRIMENTO ELEM. EASY-SET PIEGHEVOLE | | | |



TAV.16-060-3

Descrizione: Carrelli - Distanziali per guide Easy-Set X230

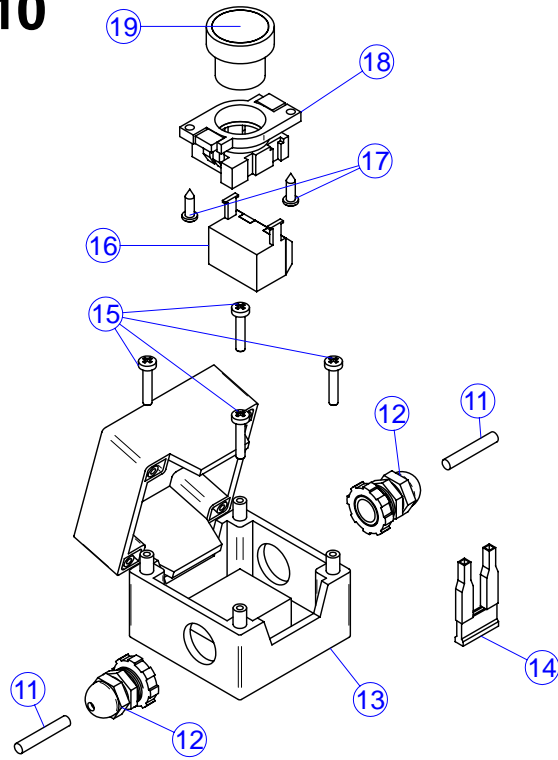
Data:2005
Serie



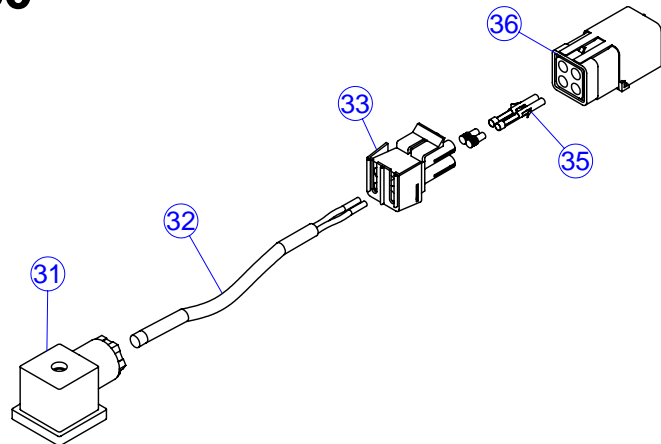
**TAV.16-060-3**Descrizione: **Carrelli - Distanziali per guide Easy-Set X230**Data:2005
Serie

| Nr | Codice | Descrizione | Nr | Codice | Descrizione |
|----|----------|---|-----|----------|---|
| 1 | 52212500 | DADO M10 ZNG 5588 | 50 | | REGISTRI FINE CORSA |
| 2 | 52113504 | VITE TE 10x20 ZNG 5739 | | 40291260 | REGISTRO FINE-CORSA CILINDROSCORRIMENTO EASY-SET L.2300 |
| 3 | 52113506 | VITE TE 10x30 ZNG 5739 | | 40291262 | REGISTRO FINE-CORSA CILINDROSCORRIMENTO EASY-SET L.2950 |
| 4 | 52325000 | RONDELLA PIANA D10 | | 40291261 | REGISTRO FINE-CORSA CILINDROSCORRIMENTO EASY-SET L.2800 |
| 5 | 30291047 | ASS. FERMO CENTRALE SCORRIMENTO SLITTE EASY-SET | | 40291263 | REGISTRO FINE-CORSA CILINDROSCORRIMENTO EASY-SET L.1950 |
| 6 | 52114510 | VITE TE 10 x 50 | 60 | | MONT. CILINDRI IDR. |
| 7 | 52440002 | SPINA R D2 ZNG | | 20291003 | MONT.CILINDRO IDR.SCORRIMENTO 2700 |
| 8 | 40281287 | SPINA TONDO D12.0 L.461 FORO D 3.0 | | 20291004 | MONT.CILINDRO IDR.SCORRIMENTO 2250 |
| 9 | 40283213 | LAMA DI BLOCCAGGIO ATTACCO TEALIO CAMBIO CENTRALE | | 20291005 | MONT.CILINDRO IDR.SCORRIMENTO 2950 |
| 10 | 52212600 | DADO M12 ZNG 5588 | | 20291007 | MONT.CILINDRO IDR.SCORRIMENTO 2000 |
| 11 | 52212602 | DADO ELASTICO 7967 ZNB | 100 | | ASS. FERMI DISTANZIALE |
| 12 | 52212601 | DADO BASSO M12 5589 ZNG | | 30291125 | ASS. FERMO DISTANZIALE SCORR.EASY SET L.1040 |
| 13 | 52114618 | VITE TE 12X90 ZNG 5737 | | 30291127 | ASS. FERMO DISTANZIALE SCORR.EASY SET L.1390 |
| 14 | 52113606 | VITE TE 12x30 ZNG 5739 | | 30291128 | ASS. FERMO DISTANZIALE SCORR.EASY SET L.1475 |
| 16 | 52113508 | VITE TE 10x40 ZNG 5739 | | 30291124 | ASS. FERMO DISTANZIALE SCORR.EASY SET L.990 |
| 17 | 30291049 | FERMO POST. DISTANZIALE INTERFILA | 200 | | ASS. ANELLI DISTANZIALE PER SEMINATRICI SERIE 4000 |
| 18 | 52329001 | RONDELLA PIANA D20 ZNG 6592 | | 30291060 | ASS. ANELLO DISTANZIALE INTER-FILA 45 SEM 4000 |
| 19 | 52440003 | SPINA R D.3 ZNG | | 30291062 | ASS. ANELLO DISTANZIALE INTER-FILA 50 SEM 4000 |
| 20 | 20201010 | CARRELLO ELEMENTO EASY-SET | | 30291063 | ASS. ANELLO DISTANZIALE INTER-FILA 55 SEM 4000 |
| 21 | 30291048 | ASS. FERMO ANTERIORE DISTANZIALE INTERFILA | | 30291064 | ASS. ANELLO DISTANZIALE INTER-FILA 60 SEM 4000 |
| 22 | 20201012 | CARRELLO ELEMENTO EASY-SET ESTERNO SX | | 30291065 | ASS. ANELLO DISTANZIALE INTER-FILA 65 SEM 4000 |
| 23 | 20201011 | CARRELLO ELEMENTO EASY-SET ESTERNO DX | | 30291066 | ASS. ANELLO DISTANZIALE INTER-FILA 70 SEM 4000 |
| 24 | 40201083 | PIATTINO IN LAMIERA SLITTA EASY-SET | | 30291067 | ASS. ANELLO DISTANZIALE INTER-FILA 75 SEM 4000 |
| 25 | 40284250 | BOCCOLA ATT. ELEMENTO CONC E-S | | 30291068 | ASS. ANELLO DISTANZIALE INTER-FILA 80 SEM 4000 |
| 26 | 52114614 | VITE TE 12x70 ZNG UNI 5737 | | 30291069 | ASS. ANELLO DISTANZIALE INTER-FILA DOPPIO 75 SEM 4000 |
| 30 | 40296044 | LAMA PORTA TUBO DI ASPIRAZIONE | | 30291070 | ASS. ANELLO DISTANZIALE INTER-FILA DOPPIO 80 SEM 4000 |
| | | | 300 | | ASS. ANELLI DISTANZIALE PER SEMINATRICI SERIE 8000 |
| | | | | 30291089 | ASS. ANELLO DISTANZIALE INTER-FILA 40 SEM 8000 |
| | | | | 30291090 | ASS. ANELLO DISTANZIALE INTER-FILA 45 SEM 8000 |
| | | | | 30291092 | ASS. ANELLO DISTANZIALE INTER-FILA 50 SEM 8000 |
| | | | | 30291093 | ASS. ANELLO DISTANZIALE INTER-FILA 55 SEM 8000 |
| | | | | 30291094 | ASS. ANELLO DISTANZIALE INTER-FILA 60 SEM 8000 |
| | | | | 30291095 | ASS. ANELLO DISTANZIALE INTER-FILA 65 SEM 8000 |
| | | | | 30291096 | ASS. ANELLO DISTANZIALE INTER-FILA 70 SEM 8000 |
| | | | | 30291097 | ASS. ANELLO DISTANZIALE INTER-FILA 75 SEM 8000 |
| | | | | 30291098 | ASS. ANELLO DISTANZIALE INTER-FILA 80 SEM 8000 |
| | | | | 30291099 | ASS. ANELLO DISTANZIALE INTER-FILA DOPPIO 75 SEM 8000 |
| | | | | 30291100 | ASS. ANELLO DISTANZIALE INTER-FILA DOPPIO 80 SEM 8000 |
| | | | | 30291101 | ASS. ANELLO DISTANZIALE INTER-FILA 45/75 SEM 8000 |
| | | | | 30291102 | ASS. ANELLO DISTANZIALE INTER-FILA 50/75 SEM 8000 |
| | | | | 30291103 | ASS. ANELLO DISTANZIALE INTER-FILA 37,5/ 75 SEM 8000 |
| | | | | 30291106 | ASS. ANELLO DISTANZIALE INTER-FILA 75 SPEC. DI TESTA SEM 8000 |
| | | | | 30291107 | ASS. ANELLO DISTANZIALE INTER-FILA 80 SPEC. DI TESTA SEM 8000 |

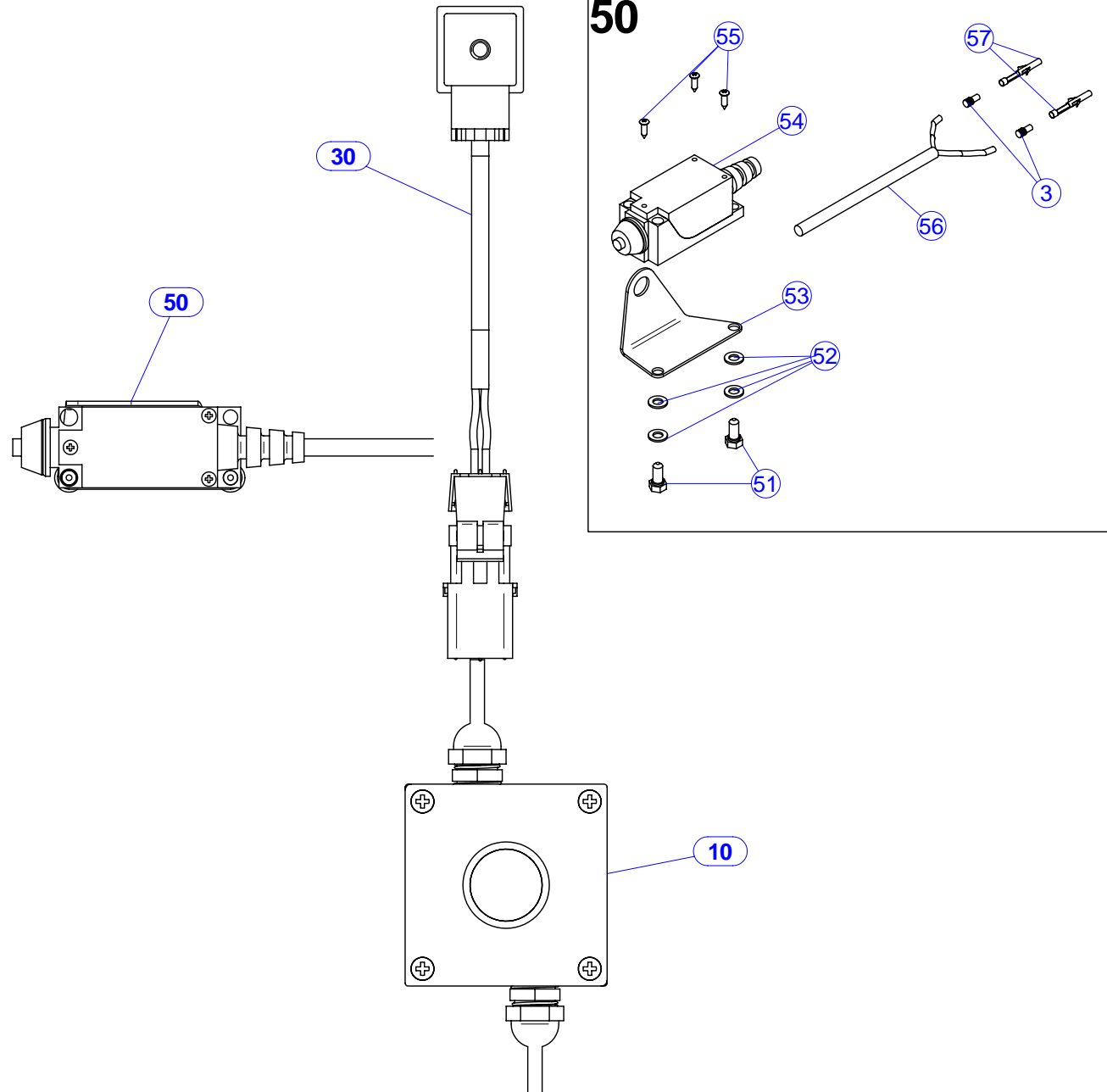
10



30



50

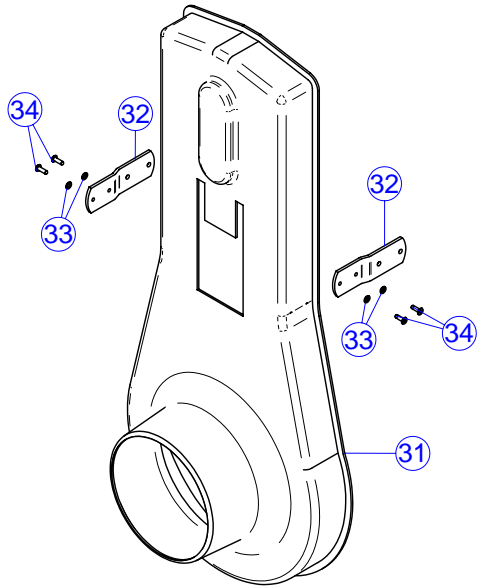


**TAV.09-10-0**Descrizione: **Pulsantiera comando elettrovalvola**

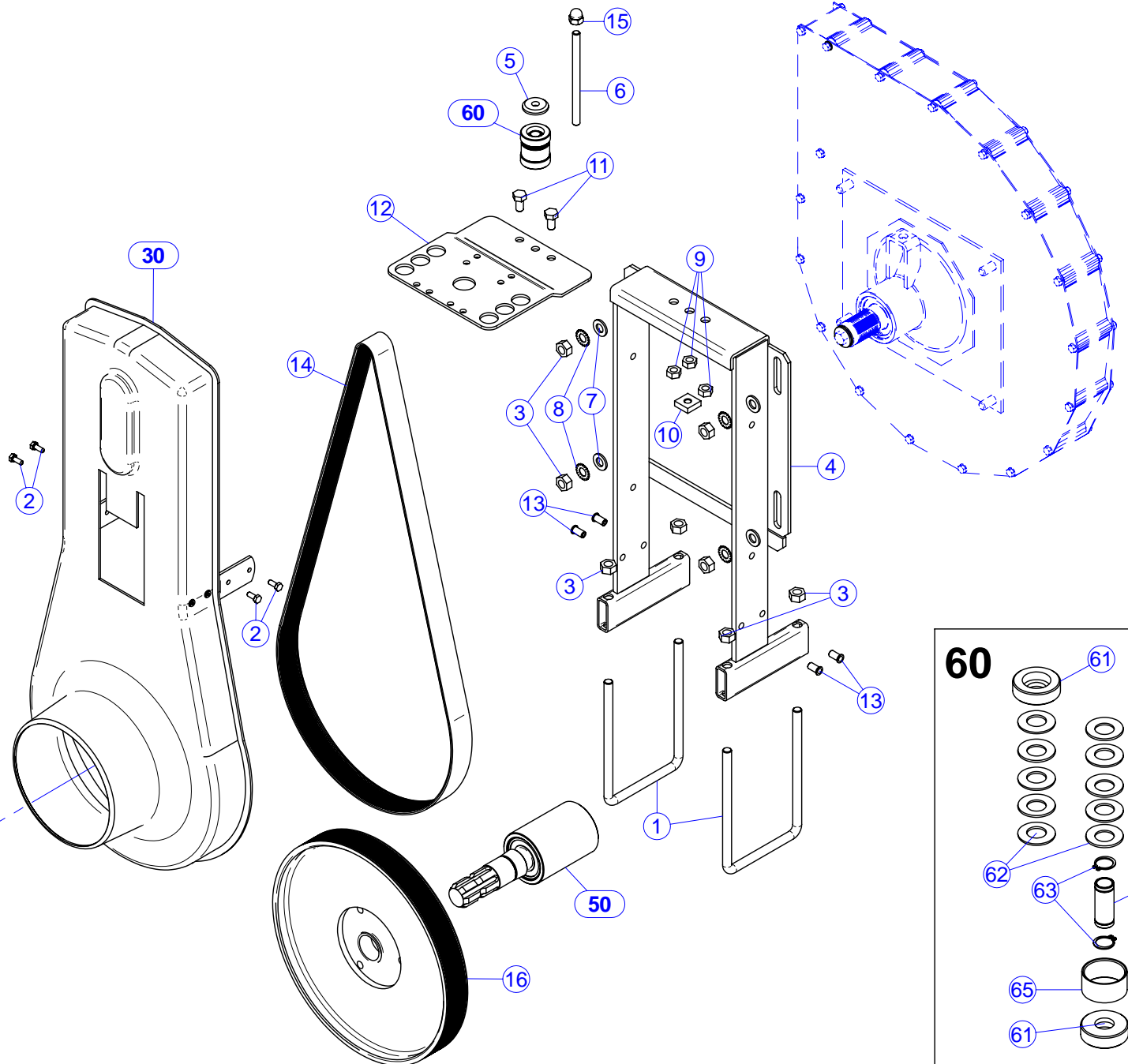
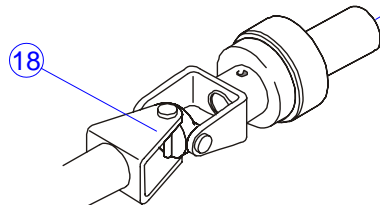
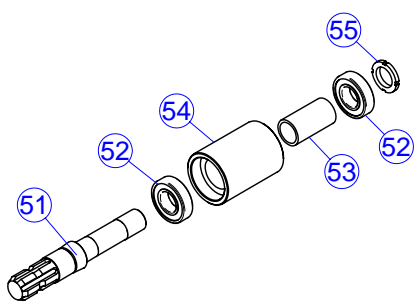
Data:2006

| Nr | Codice | Descrizione | Nr | Codice | Descrizione |
|----|----------|---|----|--------|-------------|
| 10 | 20201083 | SCATOLA PULSANTE COMANDO ELETTROVALVOLA 6 VIE CON MICROINTERRUTTORE | | | |
| 11 | 59112412 | CAVO NERO 2 X 1 B/M L. | | | |
| 12 | 59410069 | PRESSACAPO UNIVERSALE PG9 | | | |
| 13 | 59440009 | CONTENITORE 1 FORO D22 BRETER PT22.1 H | | | |
| 14 | 59530011 | FUSIBILE LAMA 5 A | | | |
| 15 | 52151238 | VITE TCB+ M 4x 20 ZNB 7985 | | | |
| 16 | 59210061 | CONTATTO N.A. BRETER V50 | | | |
| 17 | 52131345 | VITE AUTOFILETT. INOX 3.9x13 | | | |
| 18 | N.C. | N.C. | | | |
| 19 | 59210060 | PULSANTE D.22 BRETER RM010 | | | |
| 30 | 20201071 | CAVO COLLEGAMENTO SCATOLA COMANDO ELETTROVALVOLA E MICROINTERRUTTORE | | | |
| 31 | N.C. | CONNETTORE PER BOBINA ELETTROVALVOLA | | | |
| 32 | 59112412 | CAVO NERO 2 X 1 B/M | | | |
| 33 | 59310054 | CONNETTORE 4 VIE FEMMINA SEALED | | | |
| 34 | 59310068 | GOMMINO DI TENUTA VERDE SEALED | | | |
| 35 | 59310060 | TERMINALE FEMMINA SEALED | | | |
| 36 | 59310053 | CONNETTORE 4 VIE MASCHIO SEALED | | | |
| 34 | 59310068 | GOMMINO DI TENUTA VERDE SEALED | | | |
| 50 | 20201070 | MICROINTERRUTTORE CON CAVO 2 X 0,75 4 MT COMANDO ELETTROVALVOLA 6 VIE | | | |
| 51 | 52113202 | VITE TE M5 X 12 ZNG 5739 | | | |
| 52 | 52322000 | RONDELLA PIANA D.5 ZNG 6592 | | | |
| 53 | 40281134 | SUPP. SX MICROINTERRUTTORE PER CARELLO EASY-SET | | | |
| 54 | 59210075 | INTERRUTTORE DI FINECORSO A PULSANTE | | | |
| 55 | 52132323 | VITE AF TSP+ 2,9 x 9,5 A2 6955 | | | |
| 56 | 59112312 | CAVO NERO 2 X 0,75 B/M mm | | | |
| 57 | 59310060 | TERMINALE FEMMINA SEALED | | | |

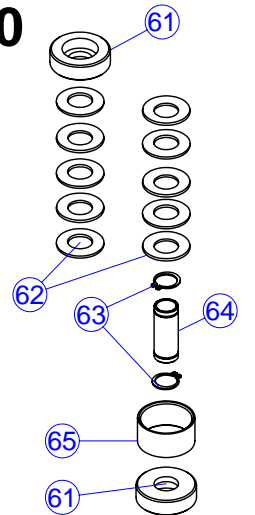
30



50



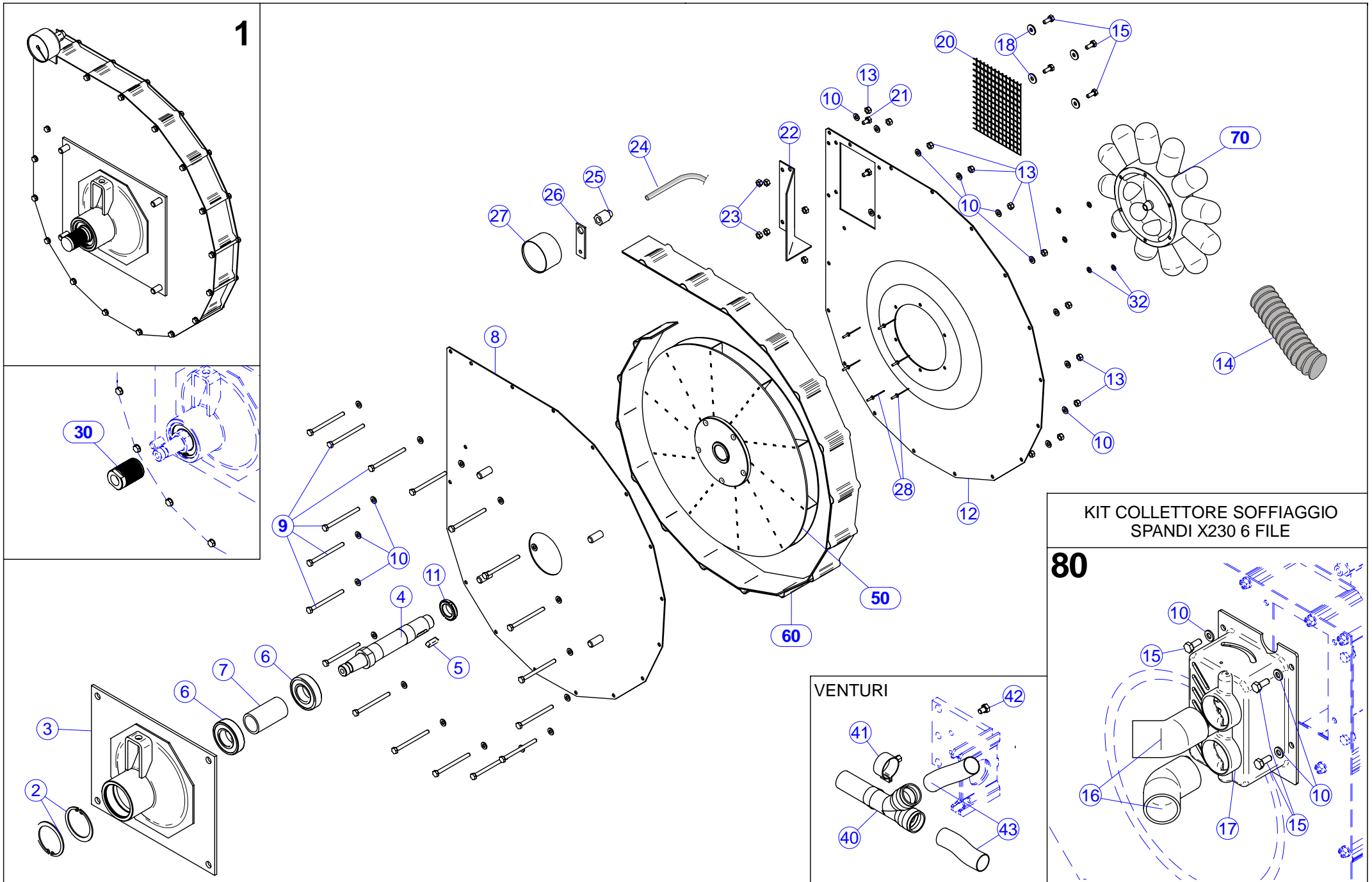
60



**TAV.16-100-6**Descrizione: **Telaio e puleggia per depressore**

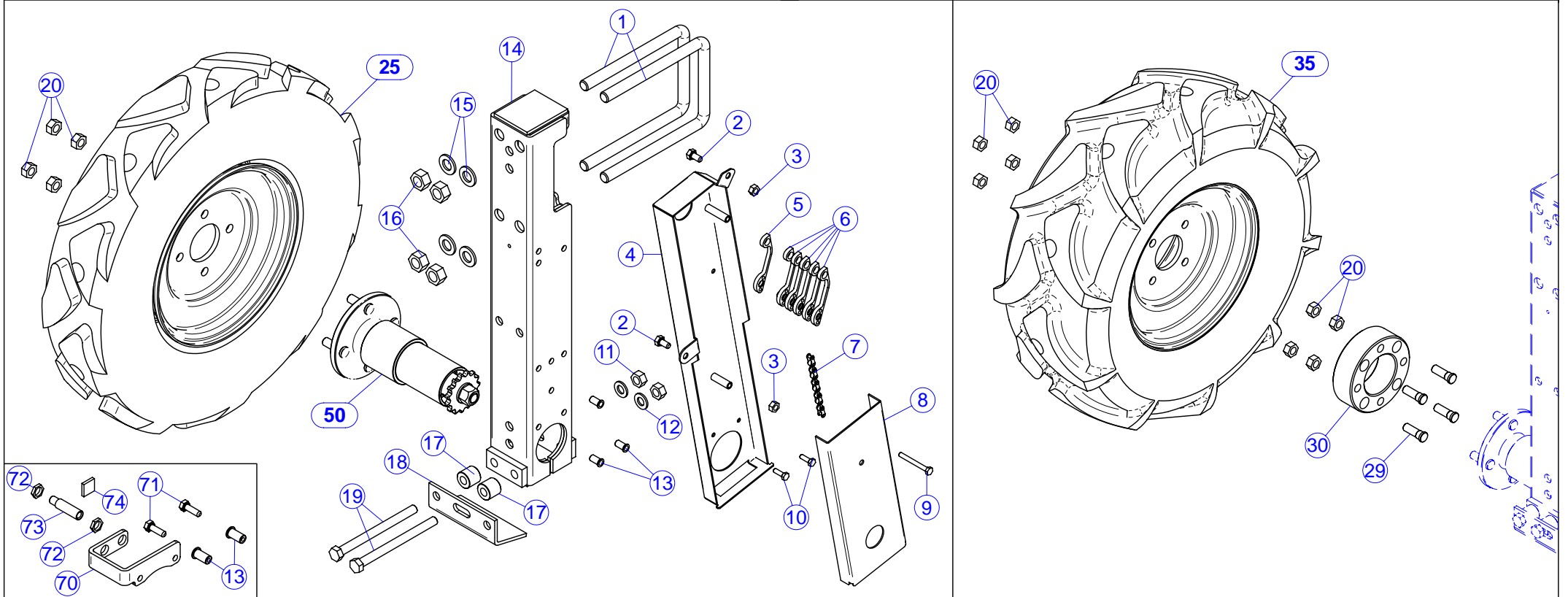
Data:2006

| Nr | Codice | Descrizione | Nr | Codice | Descrizione |
|----|----------|--|----|----------|---|
| 1 | 52182669 | CAVALLOTTO M12 FIL30 Q121 L195 | 60 | 20206150 | MONT. SISTEMA TENSIONATORE CINGHIA DEPRESSORE |
| 2 | 52113303 | VITE TE 6 X 16 ZNG 5739 | 61 | 40286151 | BOCCOLA GIUDAPERNO TENSIONATORE CINGHIA |
| 3 | 52212600 | DADO M12 ZNG 5588 | 62 | 52308031 | MOLLA A TAZZA Ø16.3xØ31.5x1.75 |
| 4 | 30296005 | ASS. TELAIO SUPPORTO DEPRESSORE | 63 | 52411016 | SEEGER E 16 UNI 7435 |
| 5 | 40286153 | BOCCOLA SMU DE 28 DI 10 L6 SMU 3x45° | 64 | 40286150 | TUBO GUIDAMOLLE TENSION. CINGHIA |
| 6 | 40286160 | BARRA FILETTATA FE M10 L.150 | 65 | 40296152 | BOCCOLA DIST. DE.38 DI.34 L.19 |
| 7 | 52326000 | RONDELLA PIANA D12 ZNG 6592 | | | |
| 8 | 52346000 | RONDELLA DENTELLATE D12 6798 | | | |
| 9 | 52212500 | DADO M10 ZNG 5588 | | | |
| 10 | 40286064 | PIATTO FILETTATO M10 PER "U" PORTA DEPRESSORE | | | |
| 11 | 52113504 | VITE TE 10x20 ZNG 5739 | | | |
| 12 | 40281051 | SUPPORTO ELETTROVALVOLA EASY-SET | | | |
| 13 | 52200010 | INSERTO FIL. M6 ACC | | | |
| 14 | 51550001 | CINGHIA POLY-V 1752 J 16 (STANDARD 540 GIRI) | | | |
| 15 | 52200500 | DADO M10 ESAGONALE CIECO CON CALOTTA SFERICA UNI5721 | | | |
| 16 | 40206140 | PULEGGIA ALLUMINIO D.330 DEPRESSORE FIL. M37 | | | |
| 30 | 30206006 | ASS. CARTER COMPLETO DEPRESSORE CON PROT.NE CARDANO | | | |
| 31 | 40206030 | CARTER PROT. PULEGGIA DEPRESSORE | | | |
| 32 | 40286020 | SUPPORTER CARTER VENTOLA SEM/CE | | | |
| 33 | 52372000 | RONDELLA PIANA D. 5 A2 6592 | | | |
| 34 | 52511514 | RIVETTO A STRAPPO AL D. 4,8X14 | | | |
| 50 | 20206120 | MONT. RINVIO PULEGGIA MOTRICE CONICA | | | |
| 51 | 40206121 | ALBERO PULEGGIA MOTRICE DEPRESSORE FIL. M37 | | | |
| 52 | 51162068 | CUSCINETTO 6206 2RS 30x62x16 SKF C3 | | | |
| 53 | 40206017 | TUBO DIST. CUSCIN. ALBERO VENTOLA | | | |
| 54 | 40286002 | MOZZO ALBERO PULEGGIA DEPR. SEM. | | | |
| 55 | 52200020 | GHIERA AUTOBL. TIPO NORMALE 30x1,5 | | | |

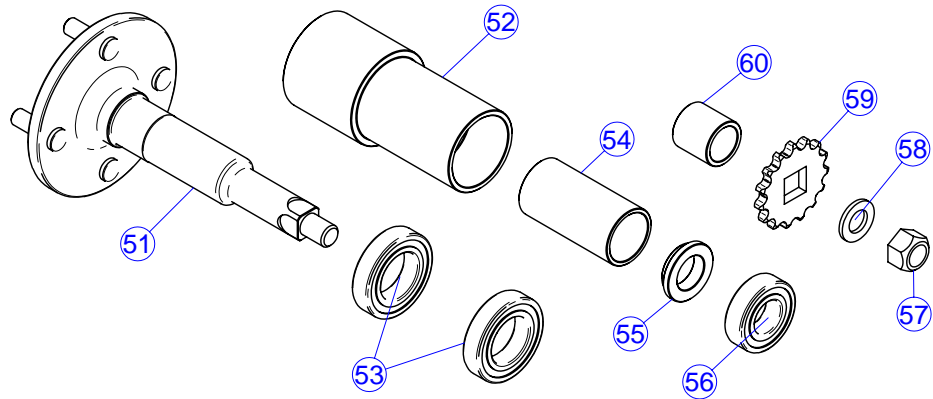


**TAV.16-110-3**Descrizione: **Depressore per seminatrice**Data:2005
Serie

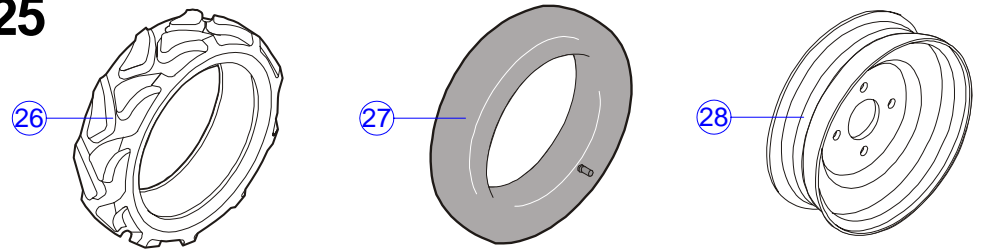
| Nr | Codice | Descrizione | Prezzo | Nr | Codice | Descrizione | Prezzo |
|----|----------------------|--|--------|----|----------------------------------|--|--------|
| 1 | 20206003 20206010 | DEPRESSORE MONT DEPRESSORE L70 12 USCITE MONT DEPRESSORE L80 14 USCITE | | 30 | 40206101 40206102 40206103 | PULEGGIA CONICA 16 GOLE Ø34 L.49 (540 giri) PULEGGIA CONICA 16 GOLE Ø42 L.49 (700 giri) PULEGGIA CONICA 16 GOLE Ø58 L.49 (1000 giri) | |
| 2 | 52421062 | SEEGER I 62 UNI 7437 | | 32 | 52322000 | RONDELLA PIANA D.5 ZNG 6592 | |
| 3 | 30296004 | ASS SUPPORTO CUSCINETTI VENTOLA DEPRESSORE | | 40 | 30204069 | ASS. TUBO VENTURI | |
| 4 | 40206110 | ALBERO GIRANTE DEPRESSORE STANDARD (CONICO) | | 41 | 56433010 | COLLARE PER TUBO METALLICO | |
| 5 | 52458725 | LINGUETTA INC 8x7x25 UNI 6604A | | 42 | 52113404 | VITE TE 8X20 ZNG 5739 | |
| 6 | 51162068 | CUSCINETTO 6206 2RS C3 SKF30x62x16 | | 43 | 78323520 | TUBO SPIRALATO D35 GRIGIO SCURO (EOLO NL1) (al metro) | |
| 7 | 40206017 | BOCCOLA DIS DE38,0 DI30,570,5 | | 50 | | GIRANTI VENTOLA | |
| 8 | 30296007 | ASS PARETE ANTERIORE DEPRESSORE CON VITI ATTACCO | | | 30296015 30296016 | GIRANTE L30 COMPLETA GIRANTE L40 COMPLETA | |
| 9 | 52114316 52114318 | VITE TE 6X 80 ZNG 5737 (PER ANELLO ESTERNO L.65) VITE TE 6X 90 ZNG 5737 (PER ANELLO ESTERNO L.75) | | 60 | | ANELLI ESTERNI DERESSORE | |
| 10 | 52323000 | RONDELLA PIANA D 6 ZNG 6592 | | | 30296001 30296008 | ASS ANELLO ESTERNO LARGO 65 DEPRESSORE ASS ANELLO ESTERNO LARGO 75 DEPRESSORE | |
| 11 | 52200005 | GHIERA AUTOBL TIPO NORM 25x1,5CON INSERTO NYLON | | 70 | | COLLETTORE DEPRESSORE | |
| 12 | 40296005 | PARETE DEPRESSORE LATO COLLETTORE | | | 40206001 40206055 40206050 | COLLETTORE DEPRESSORE 12 USCITE D.40 COLLETTORE DEPRESSORE 14 USCITE D.45 COLLETTORE DEPRESSORE 18 USCITE D.40 | |
| 13 | 52252300 | DADO AUTOB. M 6 ZNG DIN 980 | | 80 | | KIT COLLETTORE | |
| 14 | 78324020 | TUBO SPIRALATO GRIGIO D.40 (al metro) | | | 09060250 09060255 | KIT COLLETTORE SUPLEMENTARE KIT COLLETTORE SUPLEMENTARE DEPR. PER 8 FILE | |
| 15 | 52113303 | VITE TE 6x 16 ZNG 5739 | | | | | |
| 16 | 56152001 | RACCORDO D.40x45?COD. WAVIN 921234 | | | | | |
| 17 | 54206001 | COLLETTORE SUPPL.RE USCITAARIA DEPRESSORE L 75 | | | | | |
| 18 | 52323018 | RONDELLA GREMBIULINA D 6x18ZNG 6593 | | | | | |
| 20 | 40206047 | GRIGLIA DI PROTEZIONE 115X150DEPRESSORE | | | | | |
| 21 | 52113302 | VITE TE 6x 12 ZNG 5739 | | | | | |
| 22 | 40296019 | DEVIATORE USCITA ARIA DEPRESS. | | | | | |
| 23 | 52212300 | DADO M 6 ZNG 5588 | | | | | |
| 24 | 56160005 | TUBO RILSAN D4x6 NEUTRO | | | | | |
| 25 | 56191050 | INNESTO RAPIDO TUBO RILSAN D 6 | | | | | |
| 26 | 40286063 | PIATTO SUPPORTO VACUOMETRO | | | | | |
| 27 | 56000006 | VUOTOMETRO ATTACCO POST.1/4"IP 54 -100/0 mBar C ASSA VERN. | | | | | |
| 28 | 52511512 | RIVETTO A STRAPPO AL D4,8x12 | | | | | |



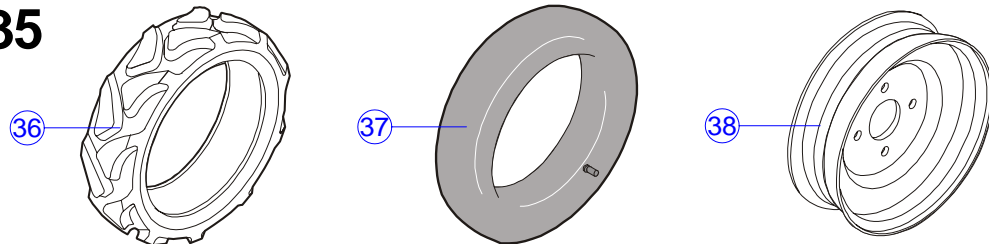
50



25



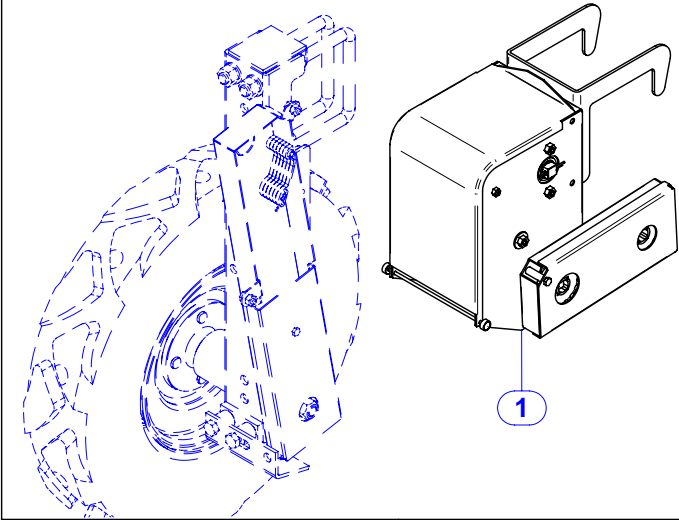
35



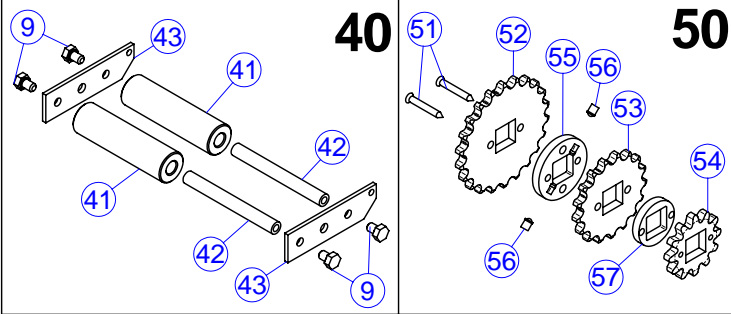
**TAV.16-228-0**Descrizione: **Supporto ruota per cambio TCA**

Data:2006

| Nr | Codice | Descrizione | Nr | Codice | Descrizione |
|----|----------|---|----|----------|--|
| 1 | 52182869 | CAVALLOTTO M16 FIL50 Q121 L190 | 29 | 52100105 | VITE COLONNETTA 12MB |
| 2 | 52113403 | VITE 8 x 16 | 30 | 40281138 | DISTANZIALE PERNO PER RUOTA PNEUM. 23x10,5/12 8 PR TRACTOR |
| 3 | 52212400 | DADO M8 ZNG 5588 | 35 | 55412035 | RUOTA PNEUM. 23X10.5/12 8 PR TRACTOR DX (D.570 M.) |
| 4 | 30293298 | ASS. CARTER INTERNO L.463 CAMBIO CENTRALE ANTERIORE | 36 | 55422035 | PNEUM. 23X10.5/12 8 PR TRACTOR |
| 5 | 54203003 | TENDICATENA NYLON FEMMINA | 37 | 55462035 | CAMERA D'ARIA x PNEUM. 23X10.5/12 |
| 6 | 54203004 | TENDICATENA NYLON MASCHIO | 38 | 55432035 | CERCHIO RUOTA 23X10.5/12 |
| 7 | 41103160 | ANELLO CAT. RULLI 1/2x5/16 88 PASSI L. 1118 | 50 | 20203056 | MONT. ALBERO RUOTA SEMINATRICE PER RINVIO TC |
| 8 | 40293297 | CARTER ESTERNO CAMBIO CENTRALE ANTERIORE | 51 | 30291146 | ASS. PERNO RUOTA PNEUM. 5.00x10" RINFORZATO |
| 9 | 52114311 | VITE TE 6X55 ZNG 5737 | 52 | 40281241 | TUBO MOZZO PERNO RINFORZATO RUOTA PNEUM. 5.00x10" |
| 10 | 52113304 | VITE TE 6x20 ZNG 5739 | 53 | 51160074 | CUSCINETTO 6007 2RS 35x62x14 |
| 11 | 52212600 | DADO M12 ZNG 5588 | 54 | 40201238 | DISTANZIALE INTERNO L82.5 PERNO RUOTA 5.00x10" RINFORZATO |
| 12 | 52326000 | RONDELLA PIANA D12 ZNG 6592 | 55 | 40201239 | BOCCOLA SCA DE43 DI25.2 L.10 SCA 35,2 L.10 |
| 13 | 52200010 | INSERTO FIL. M6 ACC | 56 | 51162054 | CUSCINETTO 6205 2RS 25x52x15 |
| 14 | 30291044 | ASS. SUPPORTO RUOTA RINFORZATO SEMINATRICE | 57 | 52242800 | DADO AUTOB. M16 ZNG DIN 982 PASSO 16 X 1,5 |
| 15 | 52328000 | RONDELLA PIANA D16 ZNG 6592 | 58 | 52328000 | RONDELLA PIANA D16 ZNG 6592 |
| 16 | 52212800 | DADO M16 ZNG 5588 | 59 | 41083315 | CORONA Z15 1/2"x 5/16" FORO Q20.5 |
| 17 | 40281196 | BOCCOLA CIL DE25 DI12,5 L.22 | 60 | 40281010 | DISTANZIALE DI 25,5 DE 1" L.32 RUOTA SEMIN. |
| 18 | 40291219 | PROTEZ. CARTER SUPPORTO RUOTA SEM. | 70 | 40981025 | SUPPORTO SENSORE MSC 8000 MS |
| 19 | 52114630 | VITE TE 12x150 ZNG 5737 | 71 | 52113304 | VITE TE 6x20 ZNG 5739 |
| 20 | 52100102 | DADO M12 SVAV. PER COLLONNETTA | 72 | 52200001 | DADO M10 PASSO 1 LATO 13 SP 3 ZNG |
| 25 | 55412020 | RUOTA PNEUM. DX 20 X8.0/10 10 DISCO 4 FORI (D.510 M.) | 73 | 40902109 | CORPO SENSORE MAGNETICO |
| | 55412001 | RUOTA PNEUM. DX 5.00/10" T/M FIAT4 PR (D.510) | 74 | 40902177 | MAGNETE ELASTICO |
| | 55412003 | RUOTA PNEUM. DX 5.00/12" T/M FIAT4 PR (D.570) | | | |
| 26 | 55422025 | PNEUM. 20 X8.0/10 10 PR 700 KgTRACTOR | | | |
| | 55422003 | PNEUM. 5.00/10" 4 TELE | | | |
| | 55422010 | PNEUM. 5.00/12" 4 TELE | | | |
| 27 | 55462020 | CAMERA D'ARIA x PNE. 20,5/8/10 | | | |
| | 55462010 | CAMERA D'ARIA x PNEUM. 5.00/10 | | | |
| | 55462015 | CAMERA D'ARIA x PNEUM. 5.00/12 | | | |
| 28 | 55432030 | CERCHIO DISASSATO 20 X8.0/104 FORI | | | |
| | 55432010 | CERCHIO RUOTA 5.00x10" | | | |
| | 55432015 | CERCHIO RUOTA 5.00x12" | | | |

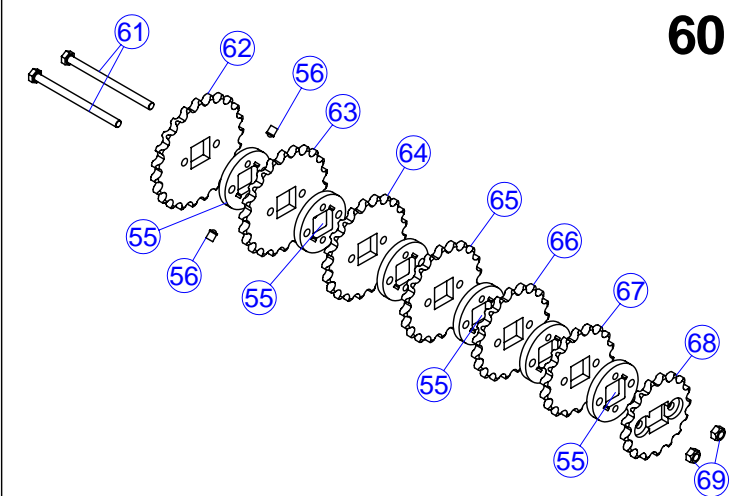


1



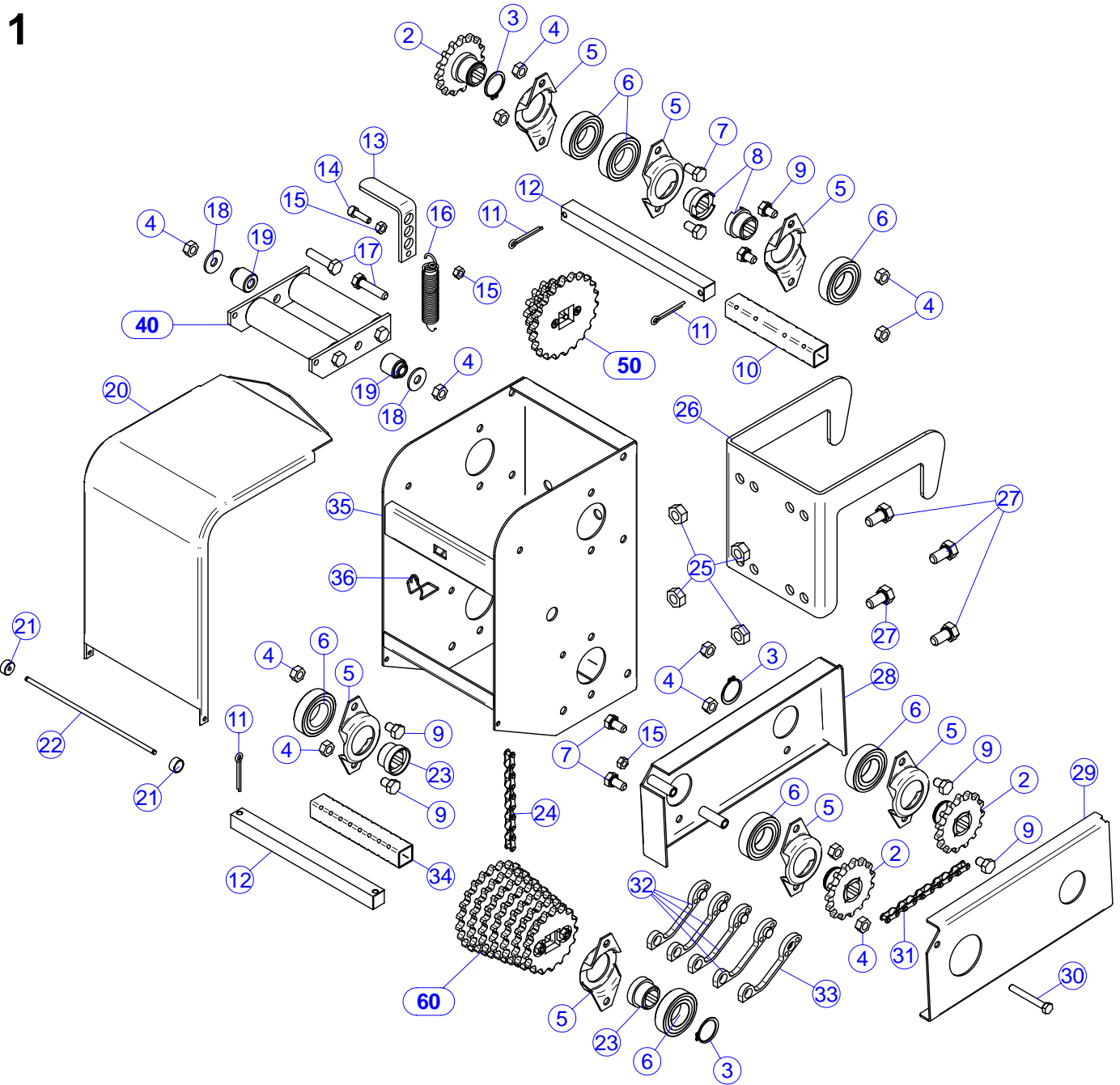
40

50



60

1

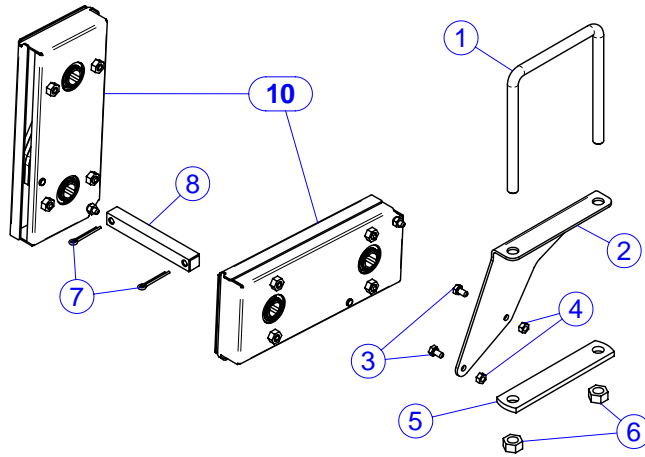


**TAV.16-230-2**Descrizione: **Cambio TCA**

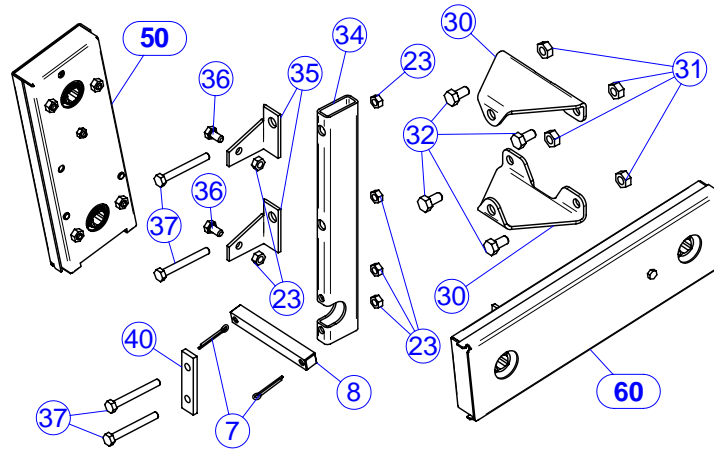
Data:2006

| Nr | Codice | Descrizione | Nr | Codice | Descrizione |
|----|----------|---|----|----------|--|
| 1 | 20203007 | MONT. SCATOLA CAMBIO CENTRALIZZATO ANTERIORE | 32 | 54203004 | TENDICATENA NYLON MASCHIO |
| 2 | 30283225 | ASS. PIGNONE Z15 1/2x5/16 FORO QUADRO | 33 | 54203003 | TENDICATENA NYLON FEMMINA |
| 3 | 52411025 | SEEGER E 25 UNI 7435 | 34 | 40283203 | TUBO 20x20x1,5 L.123,5 CON 8 SCANALATURE TC |
| 4 | 52212400 | DADO M8 ZNG 5588 | 35 | 30293200 | ASS. SCATOLA CAMBIO CENTRALE |
| 5 | 40283206 | SUPP. CUSCINETTO 6005 DI 47 IN LAMIERA | 36 | 55134015 | MOLLA SPEC. CHIUSURA COPERCHIO SERB. MICRO INOX |
| 6 | 51160054 | CUSCINETTO 6005 2RS 25x47x12 | 40 | 30203205 | ASS TENDICATENA CAMBIO CENTRALE |
| 7 | 52113403 | VITE 8 x 16 | 41 | 40203215 | RULLO TENDICATENA CAMBIO CENTRALE |
| 8 | 40283250 | BOCCOLA SCL DE30 DI18 L.20 SCL12 D25 QUADRO 16,4 FRES | 42 | 40283214 | DISTANZIALE D 12 TENDICATENA CAMBIO |
| 9 | 52113402 | VITE TE 8 x 12 | 43 | 40283216 | PIATTO TENDICATENA CAMBIO CENTRALE |
| 10 | 40283202 | TUBO 20x20x1,5 L.123,5 CON 4 SCANALATURE TC | 50 | 20203020 | MONT. INGRANAGGI CONDUTTORI CAMBIO TC |
| 11 | 52432530 | COPIGLIA D5x30 ZNG 5737 | 51 | 52153201 | VITE TSP E.I. 5X35 ZNB 7991 |
| 12 | 40283260 | TRAFILATO 16x16 | 52 | 41083522 | CORONA Z22 1/2"x5/16" FORO Q 20,5 CON 2 FORI D 6 INT.31 |
| 13 | 40283220 | ATTACCO MOLLA TENDICATENA CAMBIO | 53 | 41083517 | CORONA Z17 1/2"x5/16" FORO Q 20.5 CON 2 FORI Ø6 INT.31 |
| 14 | 52124304 | VITE TCEI 6X20 ZNG 5931 | 54 | 41083512 | CORONA Z12 1/2"x5/16" FORO Q 20.5 CON DUE FORI M5 INT 31 |
| 15 | 52212300 | DADO M6 ZNG 5588 | 55 | 54203000 | DISTANZIALE INGRANAGGI TC SP. 6,5 PER DUE OTTURATORI |
| 16 | 55102011 | MOLLA TRAZ. F 2,00 DE14 L.90 ZNG OCCHI INGLESII | 56 | 52100050 | OTTURATORE H7 CON SFERA D.5 |
| 17 | 52113407 | VITE , M 8 X 35 ZNG 5739 | 57 | 54203006 | BOCCOLA DISTANZIALE DE37 FORO QUADRO 21 SP.6,4 |
| 18 | 52324024 | RONDELLA GREMBIULINA D8x24 ZNG 6593 | 60 | 20203015 | MONT INGRANAGGI CONDOTTI SCATOLA CT |
| 19 | 40283218 | BOCCOLA SCL. DE20 DI 8.5 L.22.5 SCL. 4.5 | 61 | 52114318 | VITE TE 6x90 ZNG 5737 |
| 20 | 30293203 | ASS. COPERCHIO CAMBIO CENTRALE | 62 | 41083223 | CORONA Z23 1/2"x5/16" FORO Q 20,5 CON 2 FORI D6.5 |
| 21 | 20202016 | MONT. FISSATORE PER PERNO D4 COMPLETO | 63 | 41083222 | CORONA Z22 1/2"x5/16" FORO Q 20.5 CON 2 FORI D 6.5 |
| 22 | 40203210 | PERNO ASSEMBL. SCATOLA CAMBIO CENTRALE D4 L.180 | 64 | 41083221 | CORONA Z21 1/2"x5/16" FORO Q20.5 CON 2 FORI D6.5 |
| 23 | 40283247 | BOCCOLA SCL DE30 DI18 L.20 SCL12 D25 QUADRO 16,4 | 65 | 41083220 | CORONA Z20 1/2"x5/16" FORO Q 20,5 CON 2 FORI D 6.5 |
| 24 | 41103728 | SPEZZONE CAT RULLI 1/2x5/16 RIBATTUTO 54 PASSI L.686 | 66 | 41083219 | CORONA Z19 1/2"x5/16" FORO Q 20.5 CON 2 FORI D 6.5 |
| 25 | 52212500 | DADO M10 ZNG 5588 | 67 | 41083218 | CORONA Z18 1/2"x5/16" FORO Q 20.5 CON 2 FORI D6.5 |
| 26 | 40293299 | ATTACCO TELAIO 120 SCATOLA CAMBIO CENTRALE ANTERIORE | 68 | 41083217 | CORONA Z17 1/2"x5/16" FORO Q 20.5 CON 2 FORI D 6.5 |
| 27 | 52113504 | VITE TE 10x20 ZNG 5739 | 69 | 52252300 | DADO M6 ZNG DIN980 A2 5588 |
| 28 | 30293295 | ASS. CARTER INT. TRASM. L.149,5 CAMBIO CT ANTERIORE | | | |
| 29 | 40293296 | CARTER EST. TRASM. L149,5 CAMBIO CT ANTERIORE | | | |
| 30 | 52114310 | VITE TE M6x50 ZNG 5737 | | | |
| 31 | 41103814 | ANELLO CAT RULLI 1/2x5/16 1 GIUNTO+FALSA 39 PASSI L.495 | | | |

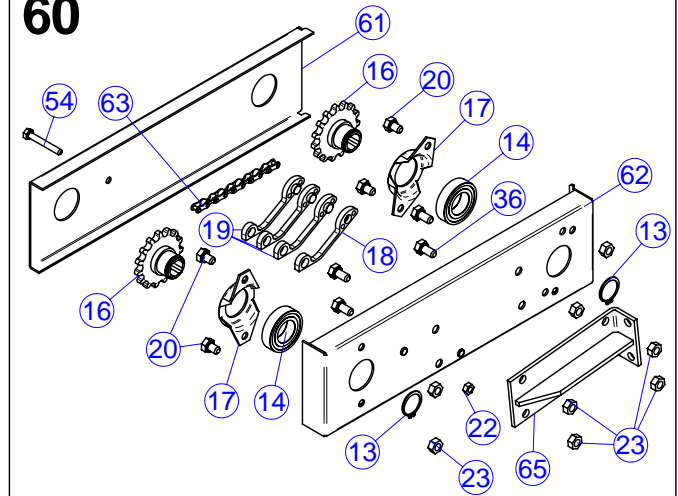
Trasmissione per X100



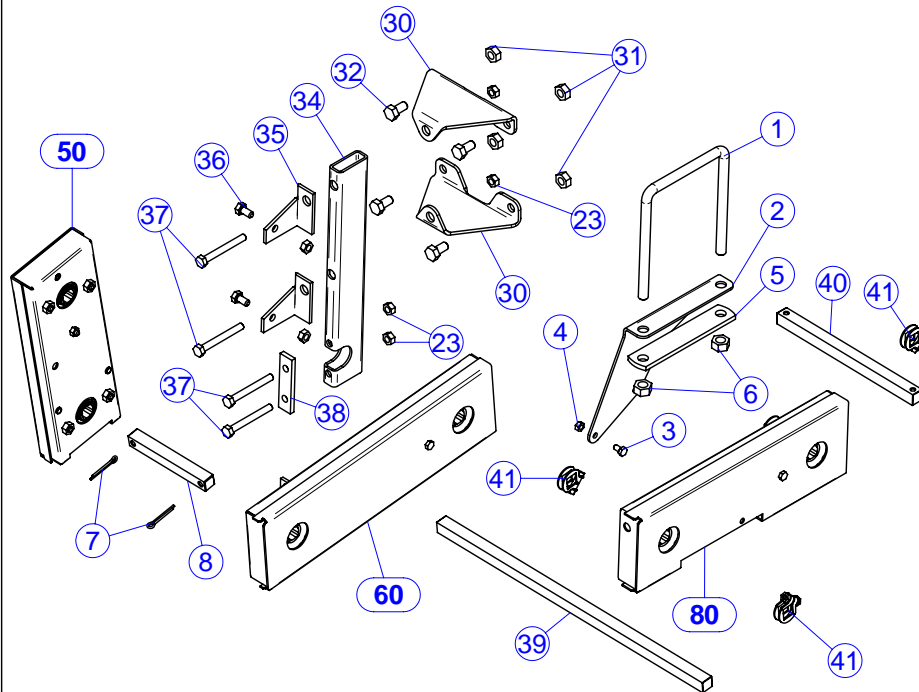
Trasmissione per X200 - X230



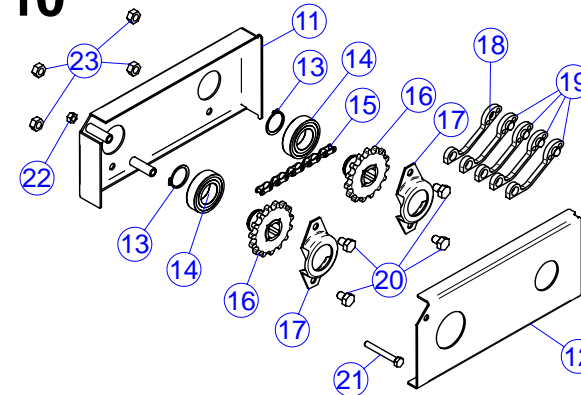
60



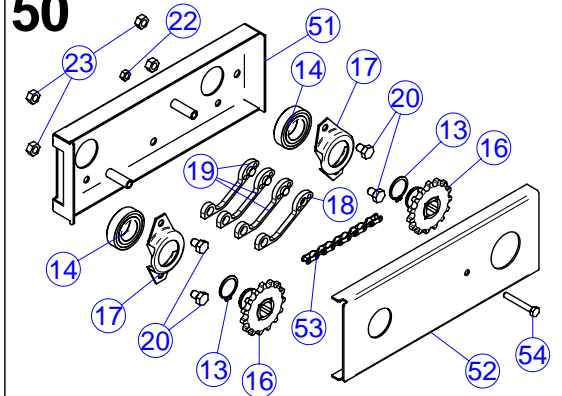
Trasmissione per doppio telaio



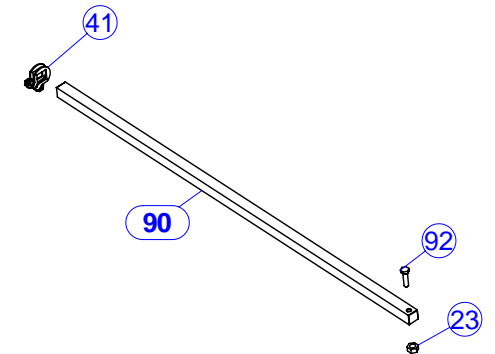
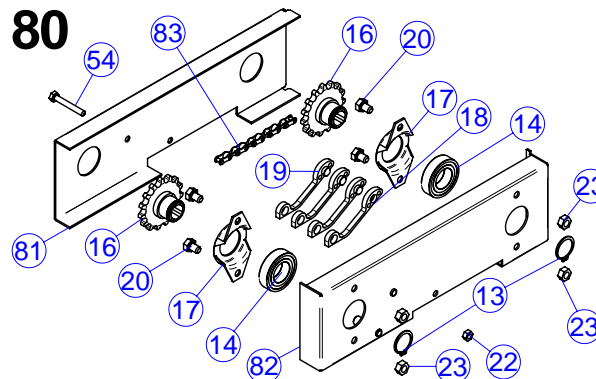
10



50



80



**TAV.16-232-0**Descrizione: **Trasmissione per cambio TCA**

Data:2006

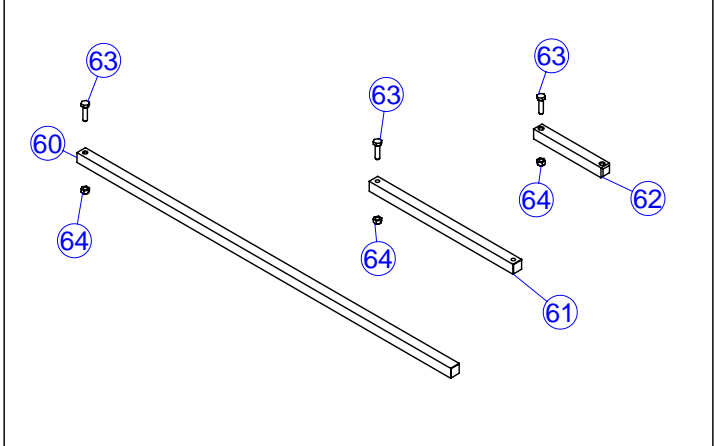
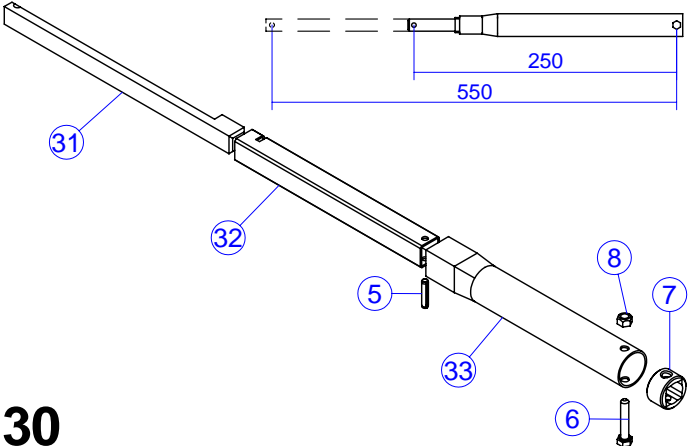
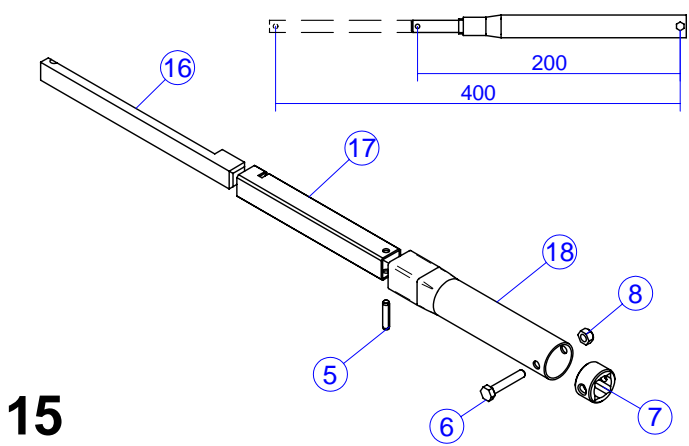
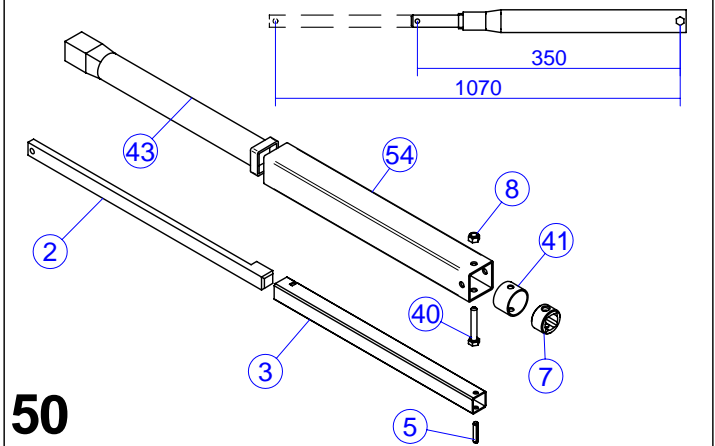
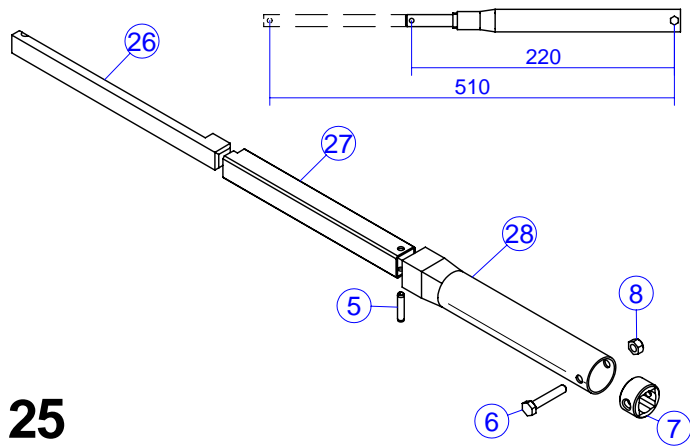
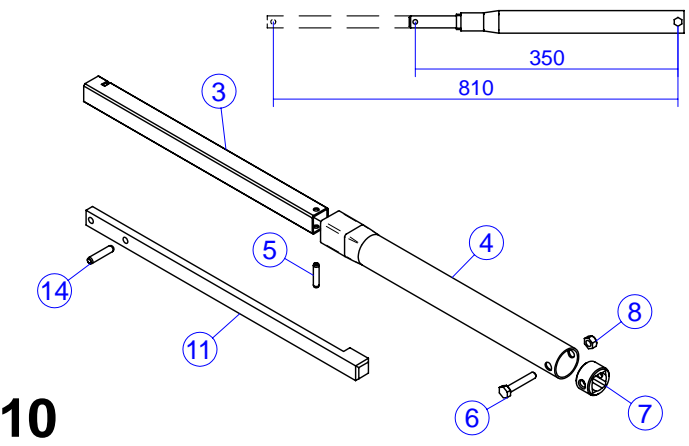
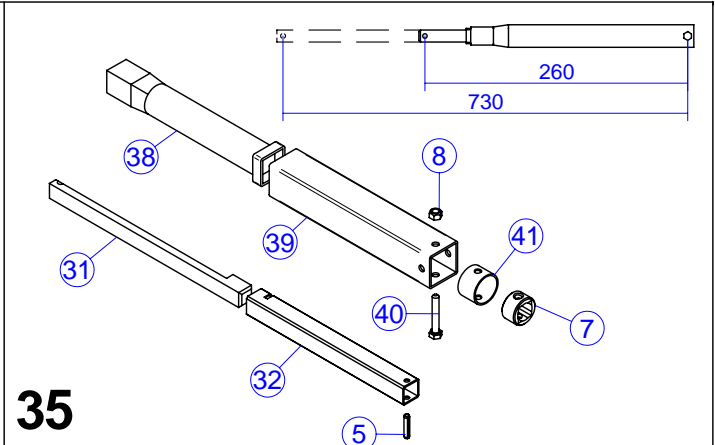
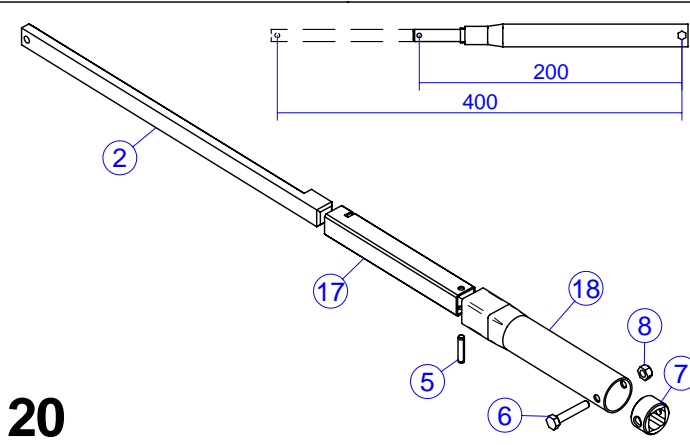
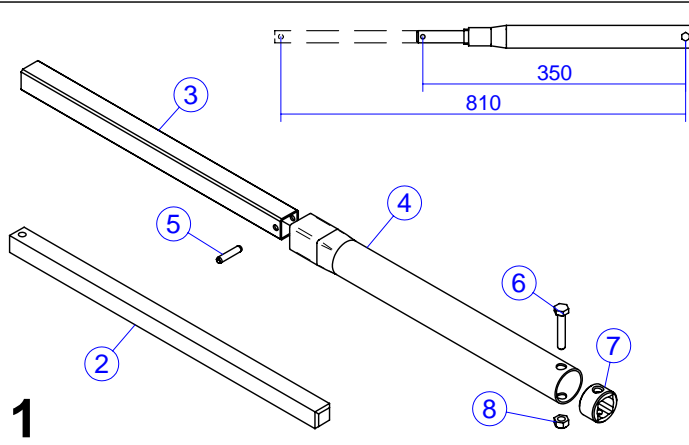
| Nr | Codice | Descrizione | Nr | Codice | Descrizione |
|----|----------|---|----|----------|---|
| 1 | 52182665 | CAVALOTTO M12 FIL.30 Q121 L.150 | 39 | N.C. | TRAFILATO 16x16 L.500 |
| 2 | 40293192 | LAMA SUPPORTO RINVIO TA TUBO TELAIO 120 | 40 | 40583029 | TRAFILATO 16x16 L.230 2 FORI Ø5 |
| 3 | 52113302 | VITE TE M6 x 12 ZNG | 41 | 20203034 | MONT. FERMO ASSIALE QUADRO 16x16 |
| 4 | 52212300 | DADO M6 ZNG 5588 | 50 | 20203066 | MONT. CARTER TRAS. INT. 196 |
| 5 | 40284162 | SCONTRO SUPP. ALBERI SPANDI MICRO SP.6 | 51 | 30293107 | ASS. CARTER INT. RINVIO SX TA L.196 |
| 6 | 52212600 | DADO M12 ZNG 5588 | 52 | 40293182 | CARTER EST. RINVIO SX TA L.196 |
| 7 | 52432530 | COPIGLIA D5x30 ZNG 5737 | 53 | 41103724 | ANELLO CAT RULLI 1/2x5/16 46 PASSI L.584 |
| 8 | 40283331 | TRAFILATO 16x16 CON 2 FORI Ø6 L.130 | 54 | 52114309 | VITE TE 6x45 ZNG 5737 |
| 10 | 20203125 | MONT. CARTER TRASM. INT. 149.5 (Z15 - Z15) | 60 | 20203065 | MONT. CARTER TRASM. INT. 284 |
| 11 | 30293295 | ASS. CARTER INT. TRASM. L.149,5 CAMBIO CT ANTERIORE | 61 | 40293226 | CARTER EST. TRASM. L284 CAMBIO CT |
| 12 | 40293296 | CARTER EST. TRASM. L.149,5 CAMBIO CT ANTERIORE | 62 | 30293118 | ASS. CARTER INTERNO TRASM. L284 FORI |
| 13 | 52411025 | SEEGER E 25 UNI 7435 | 63 | 41103732 | SPEZZONE CAT RULLI 1/2x5/16 1 GIUNTO 60 PASSI L.762 |
| 14 | 51160054 | CUSCINETTO 6005 2RS 25x47x12 | 65 | 30293030 | ASS. SUPP. CARTER TRASM. ANT. E.S. |
| 15 | 41103814 | ANELLO CAT RULLI 1/2x5/16 1 GIUNTO+FALSA 39 PASSI L.495 | 80 | 20203085 | MONT. CARTER TRASMISSIONE INT. 253 CONCIMAZIONE A DISCHI |
| 16 | 30283225 | ASS. PIGNONE Z15 1/2x5/16 FORO QUADRO | 81 | 40293239 | CARTER ESTERNO TRASMISSIONE L.253 CONCIMAZIONE DISCHI |
| 17 | 40283206 | SUPP. CUSCINETTO 6005 DI 47 IN LAMIERA | 82 | 30293126 | ASS. CARTER INTERNO TRASM. L.253 CONCIMAZIONE DISCHI |
| 18 | 54203003 | TENDICATENA NYLON FEMMINA | 83 | 41100130 | ANELLO CAT. RULLI 1/2x1/8 RIBATTUTO 56 PASSI L.711 |
| 19 | 54203004 | TENDICATENA NYLON MASCHIO | 90 | 40283267 | TRAFILATO 16x16 L700 N1FORI D6 |
| 20 | 52113402 | VITE TE 8 x 12 | | 40283269 | TRAFILATO 16x16 L1400 N1FORI D6 |
| 21 | 52114310 | VITE TE M6x50 ZNG 5737 | 92 | 52113305 | VITE TE M6 X 25 ZNG 5739 |
| 22 | 52212300 | DADO M6 ZNG 5588 | | | |
| 23 | 52212400 | DADO M8 ZNG 5588 | | | |
| 30 | 40283191 | LAMA SUPPORTO TUBO ATTACCO RINVIO TA SU EASY-SET | | | |
| 31 | 52212500 | DADO M10 ZNG 5588 | | | |
| 32 | 52113504 | VITE TE 10x20 ZNG 5739 | | | |
| 34 | 40293190 | TUBO 50x20x3 L.320 ATTACC O RINVIO TA SU EASY-SET | | | |
| 35 | 40283180 | RINFORZO SUPERIORE RINVIO TA TEL E-S | | | |
| 36 | 52113403 | VITE 8 x 16 | | | |
| 37 | 52114414 | VITE TE 8x70 ZNG 5737 | | | |
| 38 | 40283184 | RINFORZO TUBO VERT PARALLEL. RINVIO TA | | | |



TAV.16-260-0

Descrizione: **Montaggi tubi telescopici**

Data:2005

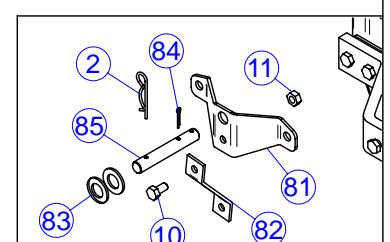
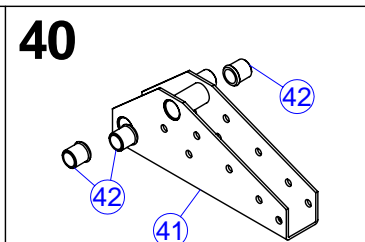
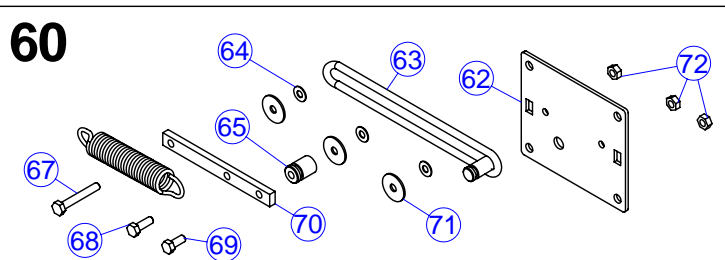
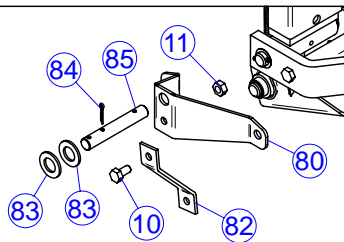
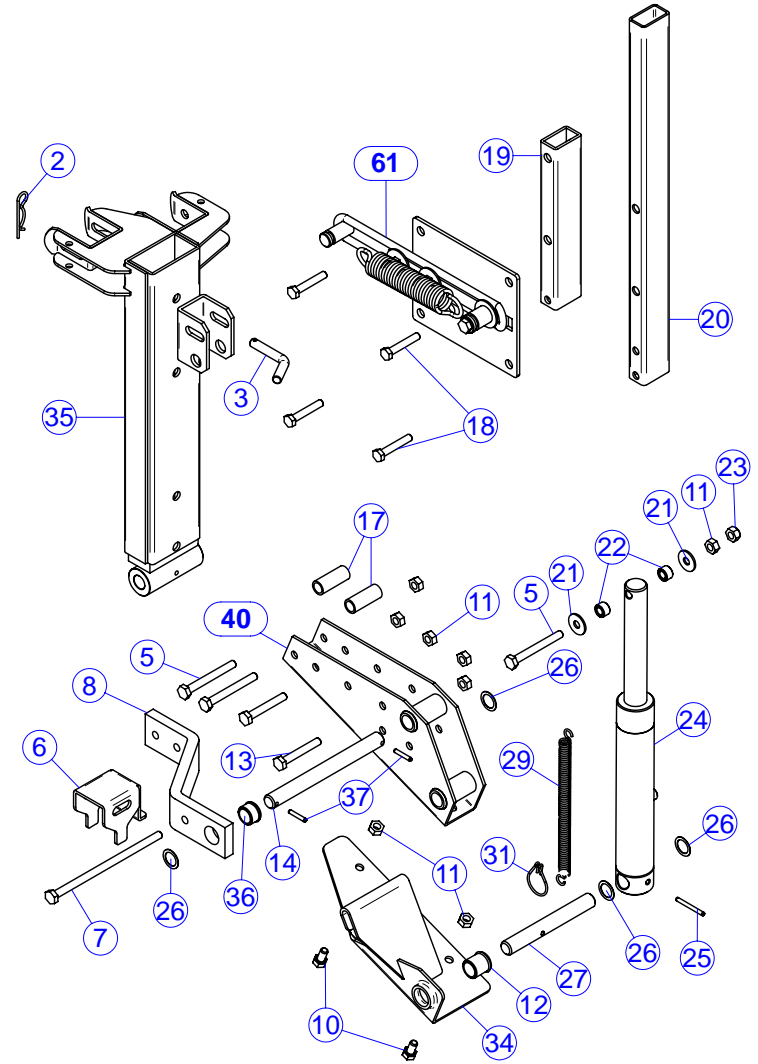
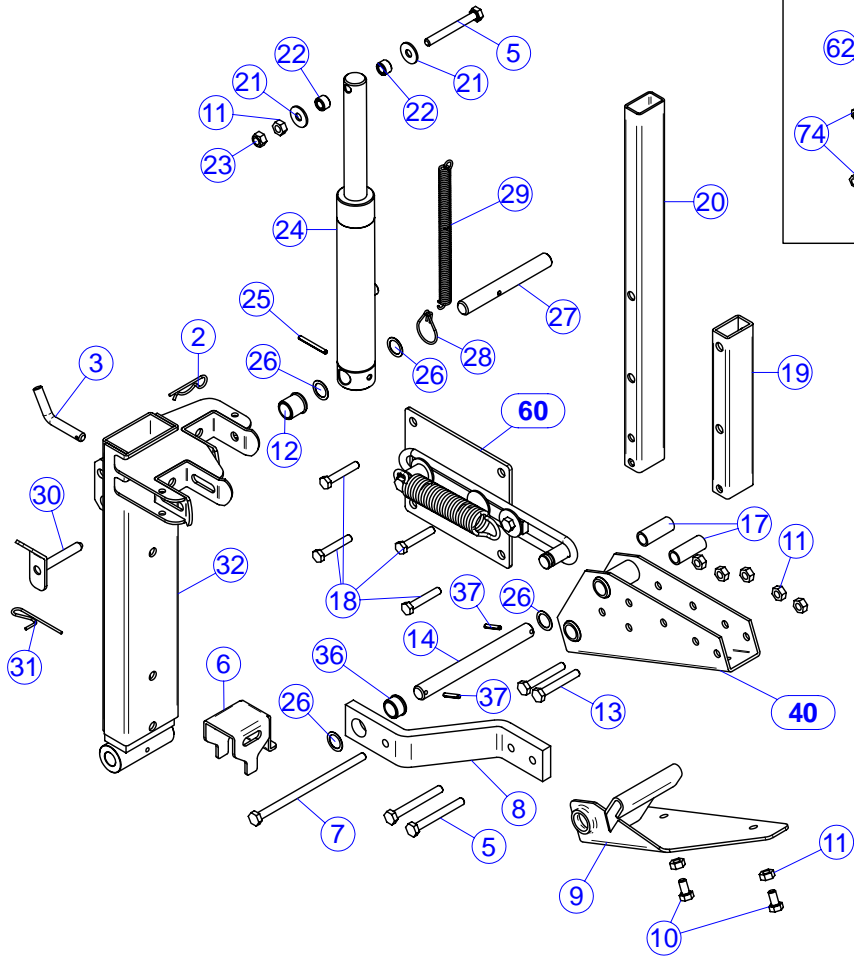
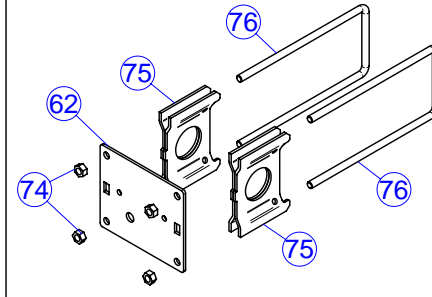


**TAV.16-260-0**Descrizione: **Montaggi tubi telescopici**

Data:2005

| Nr | Codice | Descrizione | Nr | Codice | Descrizione |
|----|----------|---|----------|------------------------|---|
| 1 | 20203040 | MONT. CANOTTO TELESCOPICO 3 PAR. 350-810 | 35 | 20203048 | MONT. CANOTTO TELESCOPICO 4 PAR. 260-730 |
| 2 | 40283137 | SEZIONE INTERNA CANOTTO TEL. L.340 | 38 | 30283128 | ASS. TERZA SEZ. CANOTTO EST. PER 12 FILE |
| 3 | 40283136 | SEZIONE INTERMEDIA CANOTTO TEL. L.285 | 39 | 40283141 | QUARTA SEZ. CANOTTO EST. L.200 12 FILE |
| 4 | 40283135 | SEZ. ESTERNA CANOTTO TEL. L.295 | 40 | 52113308 | VITE TE 6 X 40 ZNG 5739 |
| 5 | 52442411 | SPINA ELASTICA D.5x24 ZNB 6873 | 41 | 40283144 | BOCCOLA DIS. DE30 DI27 L20 2 FORI D.6.5 |
| 6 | 52113307 | VITE TE 6X35 ZNG 5739 | 43 | 30283129 | ASS. TERZA SEZ. CANOTTO EST. L.280 |
| 7 | 40283140 | BOCCOLA CIL DE 27,0 DI 18,0 L.16 QUADRO 16.4 | 50 | 20203049 | MONT. CANOTTO TELESCOPICO 4 PAR. 350-1070 |
| 8 | 52252300 | DADO M6 ZNG DIN980 A2 5588 | 54 | 40283195 | QUARTA SEZ. CANOTTO EST. L.295 |
| 10 | 20203041 | MONT. CANOTTO TELESCOPICO 3 PAR. 350-810 ATTACCO CAMBIO | 60 | 40283267 | TRAFILATO 16X16 L. 700 |
| 11 | 40283138 | SEZIONE INTERNA CANOTTO TEL. L.340 2 FORI Ø6 | 40283269 | TRAFILATO 16X16 L.1400 | |
| 14 | 52442514 | SPINA ELASTICA D.6X30 ZNG 6873 | 61 | 40283145 | TRAFILATO 16 X 16 L.270 2 FORI Ø 6 |
| 15 | 20203042 | MONT. CANOTTO TELESCOPICO 3 PAR. 200-400 | 62 | 40283139 | TRAF.16 X 16 L.130 2 FORI Ø6 |
| 16 | 40283152 | SEZIONE INT. CANOTTO TEL. L.200 | 63 | 52113305 | VITE TE 6 X 25 ZNG |
| 17 | 40283151 | SEZIONE INTERM. CANOTTO TEL. L.150 | 64 | 52252300 | DADO AUTOBL. M6 ZNG |
| 18 | 40283150 | SEZIONE EST. CANOTTO TEL. L.165 | | | |
| 20 | 20203043 | MONT. CANOTTO TELESCOPICO 3 PAR. 200-400 FILE DISPARI | | | |
| 25 | 20203044 | MONT. CANOTTO TELESCOPICO 3 PAR. 220-510 | | | |
| 26 | 40283197 | SEZ. INTERNA CANOTTO TEL. L.215 | | | |
| 27 | 40283198 | SEZIONE INTERMEDIA CANOTTO TEL.L.180 | | | |
| 28 | 40283199 | SEZ. ESTERNA CANOTTO TEL.L.195 | | | |
| 30 | 20203045 | MONT. CANOTTO TELESCOPICO 3 PAR. 250-550 | | | |
| 31 | 40283148 | SEZIONE INTERNA CANOTTO TEL. L.240 PER 12 FILE | | | |
| 32 | 40283147 | SEZIONE INTERMEDIA CANOTTO TEL.L.195 PER 12 FILE | | | |
| 33 | 40283146 | SEZ. ESTERNA CANOTTO TEL. L.205 PER 12 FILE | | | |

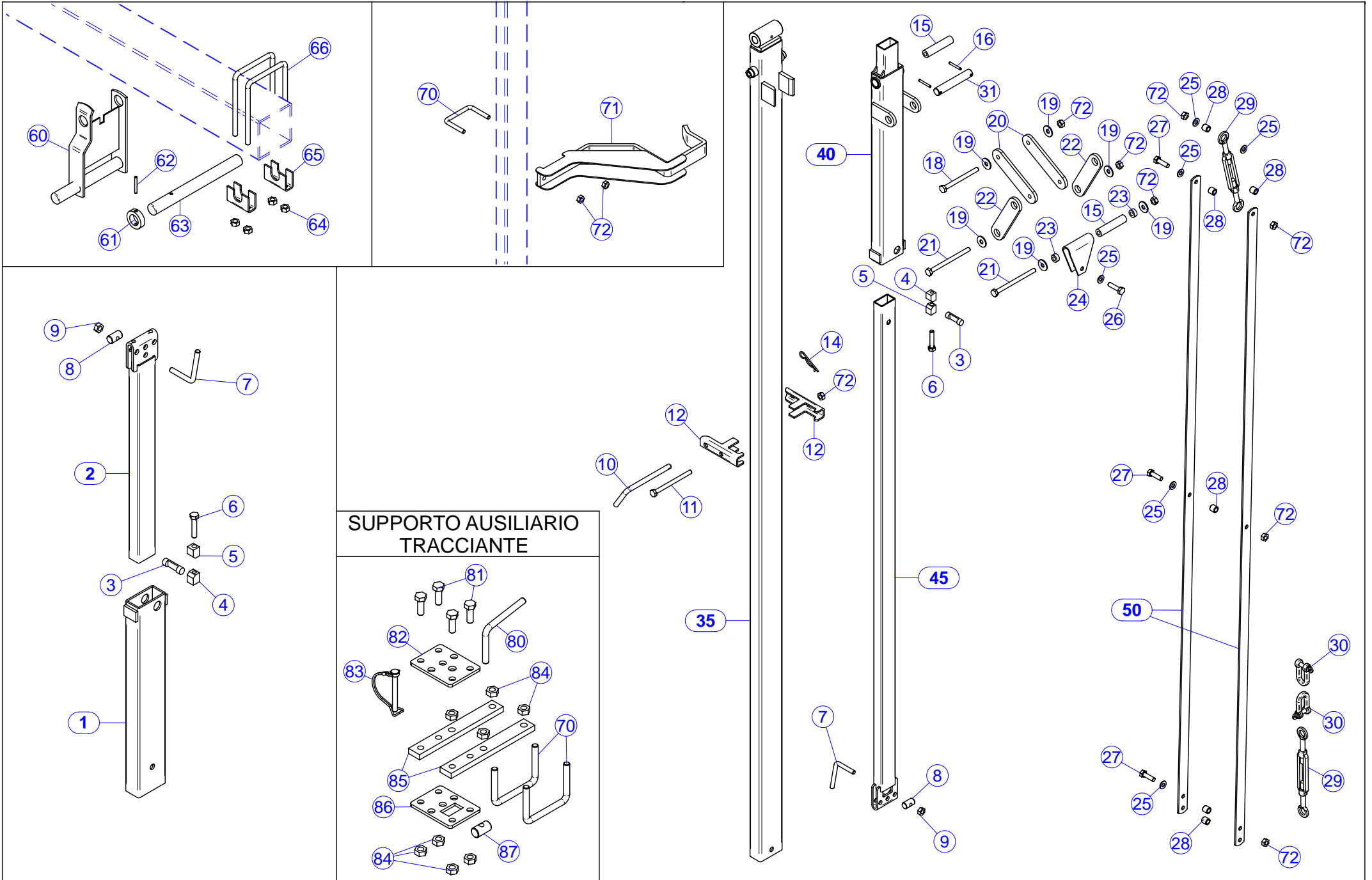
PER X100 - X200 SUPER



**TAV.16-310-7**Descrizione: **Supporti Segnafile**

Data:2007

| Nr | Codice | Descrizione | Nr | Codice | Descrizione |
|----|----------|--|-----|----------|---|
| 2 | 52440003 | SPINA R D.3 ZNG | 34 | 30297606 | ASS. PIASTRA SX SUPPORTO PERNO BRACCIO TRACCIAFILE |
| 3 | 40287031 | SPINA CHIAVISTELLO D.12 SV.115 | 35 | 30297602 | ASS. 1°BRACCIO SX L.470 CON SICUREZZA |
| 5 | 52114518 | VITE TE 10 X 90 ZNG 5737 | 36 | 54302002 | BOCCOLA AUTOLUBRIFICANTE DE27 DI20 L.17 CON TESTA |
| 6 | 40297636 | ATTACCO MOLLA TRACCIAFILE | 37 | 52442414 | SPINA ELASTICA 5X30 ZNG |
| 7 | 52114540 | VITE TE 10x200 ZNG 5737 | 40 | 20207007 | MONT. BOCCOLE SU PIASTRA SUPPORTO BRACCIO TRACCIAFILE |
| 8 | 40297071 | TIRANTE RINFORZO SNODO BRACCIO TRACCIAFILE | 41 | 30297040 | ASS. PIASTRA "U" TRACCIAFILE |
| 9 | 30297605 | ASS. PIASTRA DX SUPPORTO PERNO BRACCIO TRACCIAFILE | 42 | 54302001 | BOCCOLA AUTOLUBR. DE27 DI20 L.28 CON TESTA |
| 10 | 52113504 | VITE TE 10x20 ZNG 5739 | 60 | 20207618 | MONT. PIASTRA DX MOLLA SPINTA BRACCIO TRACCIAFILE PIEGHEVOLE |
| 11 | 52212500 | DADO M10 ZNG 5588 | 61 | 20207617 | MONT. PIASTRA SX MOLLA SPINTA BRACCIO TRACCIAFILE PIEGHEVOLE |
| 12 | 54302001 | BOCCOLA AUTOLUBR. DE27 DI20 L.28 CON TESTA | 62 | 40297601 | PIASTRA MOLLA SPINTA BRACCIO TRACCIAFILE |
| 13 | 52114514 | VITE TE 10 x 70 | 63 | 30207009 | ASS. RICHIAMO MOLLA TRACCIAFILE |
| 14 | 40287091 | PERNO BRACCIO TRACCIAFILE L200 | 64 | 52375022 | RONDELLA GRAMB. D.10X22 a2 6593 |
| 15 | 52442417 | SPINA ELASTICA D 5x40 ZNG 6873 | 65 | 40207056 | AGG. D25 MOLLA RICHIAMO TRACC. |
| 17 | 40287059 | BOCCOLA CIL DE20 DI15 L50 | 66 | 55182005 | MOLLA TRAZ F5 DE35 L192.5 ZNG OCCHI TEDESCHI |
| 18 | 52114614 | vite te 12x70 zng 5737 | 67 | 52114514 | VITE TE 10 x 70 |
| 19 | 40297000 | TUBO RETT AGG AUTO L.260 | 68 | 52113506 | VITE TE 10x30 ZNG 5739 |
| 20 | 40297602 | TUBO 50x30x4 L.580 SEGNAFILE PIEGHEVOLE | 69 | 52113505 | VITE TE 10x25 ZNG 5739 |
| 21 | 52325030 | ROSETTA D10 x30 ZNG 6593 | 70 | 40287033 | GUIDA RICHIAMO MOLLA TRACCIAFILE |
| 22 | 40287144 | BOCCOLA CILINDRICA DE18 DI10 L12 | 71 | 52325040 | RONDELLA GREMBIULINA D10x40 ZNG 6593 |
| 23 | 52252500 | DADO AUTOBLOCCANTE M10 ZNG DIN 980 | 72 | 52212500 | DADO M10 ZNG 5588 |
| 24 | 20297010 | CILINDRO IDRAULICO TRACCIAFILE 98 | 74 | 52212600 | DADO M12 ZNG 5588 |
| 25 | 52442419 | SPINA ELASTICA D 5 x 50 ZNB 6873 | 75 | 30291035 | ASS. DISTANZIALE DA 100 TELAIO EASY-SET 120 TEL |
| 26 | 40205026 | RONDELLA INOX 28x20x0.5 | 76 | 52182678 | CAVALLOTTO M12 FIL.30 L.290 |
| 27 | 40287641 | PINA TONDO Ø20 L.160 1 FORO Ø5 | 80 | 40297603 | LAMA DX SUPPORTO TIRANTE TRACCIAFILE PIEGHEVOLE |
| 28 | 55132035 | MOLLA SPECIALE MOLLA CILINDRO TRACCIAFILE STANDARD | 81 | 40297604 | LAMA SX SUPPORTO TIRANTE TRACCIAFILE PIEGHEVOLE |
| 29 | 55102015 | MOLLA TRAZ. F.2.5 DE 18 L.243 | 82 | 40297605 | PIATTO TIRANTE PIASTRA PERNO TRACCIAFILE PIEGHEVOLE |
| 30 | 30287615 | SPINA Ø12 L. 80 TRACCIAFILE PIEGHEVOLE | 83 | 52329001 | RONDELLA PIANA D.20 ZNG 6592 |
| 31 | 55132037 | MOLLA SPECIALE SPINA AD R FILO D.3 | 84 | 52432420 | COPIGLIA D.4X20 ZNG UNI 1336 |
| 32 | 30297601 | ASS. 1°BRACCIO DX L.470 CON SICUREZZA | 85 | 40287606 | SPINA TONDO Ø17 L.110 3 FORI Ø4 |
| 33 | 52440011 | SPINA A SCATTO D.9 ZNG | 100 | 20201266 | KIT GUARNIZIONI PER 20207010CIL.IDR. TRACCIAFILE 98 |



**TAV.16-320-6**Descrizione: **Bracci Segnafile**

Data:2006

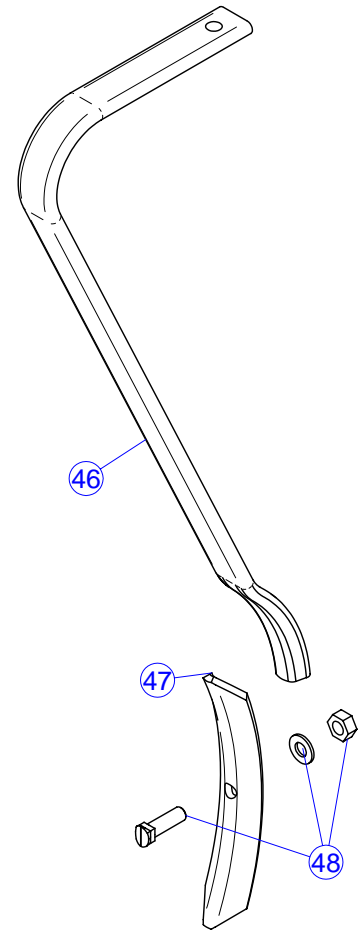
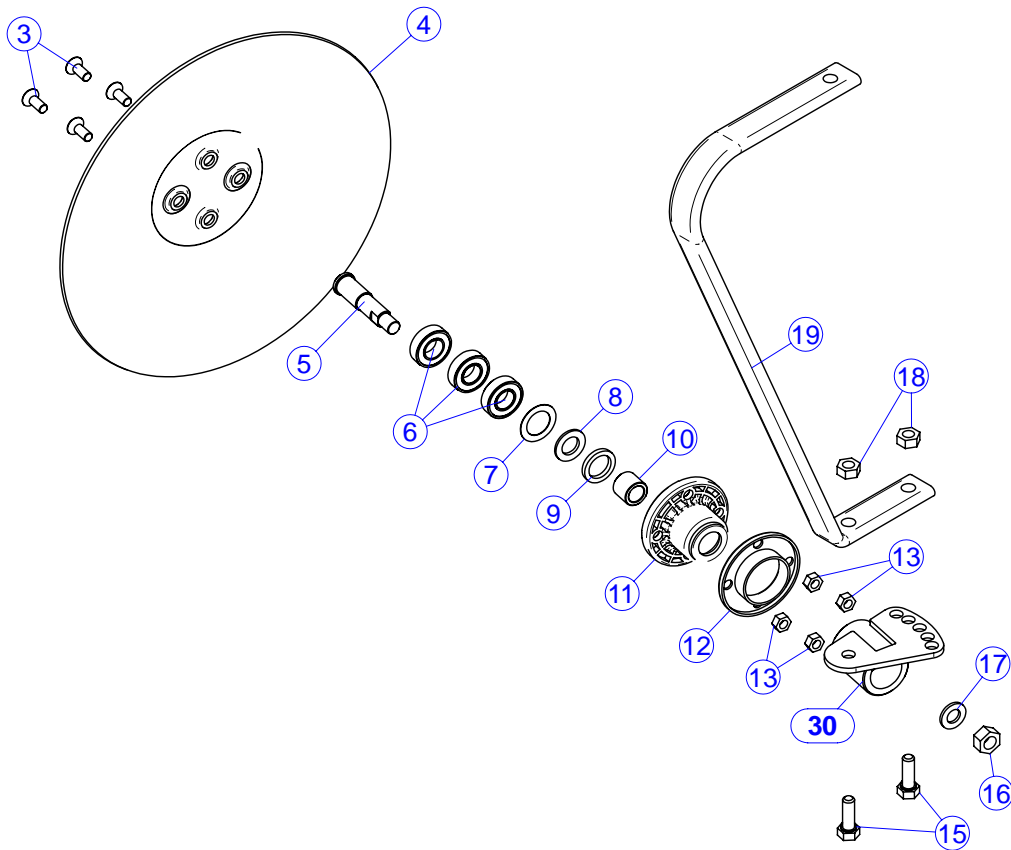
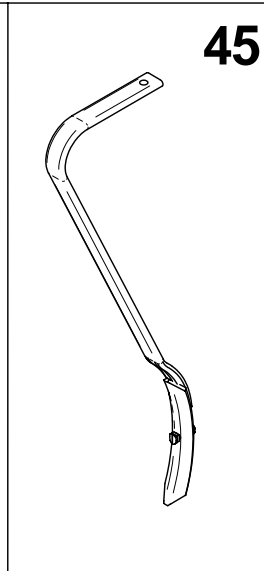
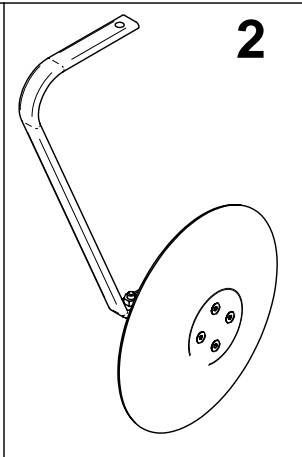
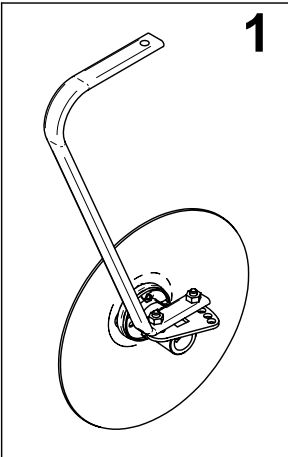
| Nr | Codice | Descrizione | Nr | Codice | Descrizione |
|----|----------|---|----|----------|---|
| 1 | 30297033 | ASS. TUBO 2°BRACCIO L.480 | 28 | 40287632 | BOCCOLA CIL DE 16 DI 10,5 L.15 |
| | 30297032 | ASS. TUBO 2°BRACCIO L.1250 | 29 | 52114902 | TENDITORE |
| | 30297034 | ASS. TUBO 2°BRACCIO L.2400 | 30 | 52114904 | GRILLO DIRITTO DA 10 ZNB |
| 2 | 30297005 | ASS. PROLUNGA TRACCIAFILE L.500 | 31 | 40287425 | SPINA D.20 L.120 |
| | 30297011 | ASS. PROLUNGA TRACCIAFILE L.1000 | 35 | 30297611 | ASS. 2° BRACCIO L.1800 TRACCIAFILE PIEGHEVOLE |
| | 30297012 | ASS. PROLUNGA TRACCIAFILE L.1500 | | 30297610 | ASS. 2° BRACCIO L.2500 TRACCIAFILE PIEGHEVOLE |
| | 30297016 | ASS. PROLUNGA TRACCIAFILE L.2000 | 40 | 30297420 | ASS. 2° BRACCIO CORTO L.575 DX TRAC. ALI GABB. |
| 3 | 40287026 | SPINA FRESATA TRACCIAFILE | | 30297421 | ASS. 2° BRACCIO CORTO L.575 SX TRAC. ALI GABB. |
| 4 | 40287025 | CONO FILETTATO TRACCIAFILE | 45 | 30297005 | ASS. PROLUNGA TRACCIAFILE L.500 |
| 5 | 40287024 | CONO FORATO TRACCIAFILE | | 30297011 | ASS. PROLUNGA TRACCIAFILE L.1000 |
| 6 | 52114510 | VITE TE 10 x 50 | | 30297012 | ASS. PROLUNGA TRACCIAFILE L.1500 |
| 7 | 40287655 | MANIGLIA M10 PER BLOCCAGGIO MOLLE TRACCIAFILE | | 30297016 | ASS. PROLUNGA TRACCIAFILE L.2000 |
| 8 | 40287654 | SPINA TONDO D.17 L.30 FIL M10 | 50 | 40297630 | PIATTO 30x4 L.1930 TIRANTE TRACCIAFILE PIEGHEVOLE |
| 9 | 52212500 | DADO M10 ZNG 5588 | | 40297631 | PIATTO 30x4 L.1220 TIRANTE TRACCIAFILE PIEGHEVOLE |
| 10 | 40287633 | SPINA D12 SV220 TRACCIAFILE | 60 | 30297051 | ASS. BASCULANTE TRACC. 3S |
| 11 | 52114526 | VITE TE M 10 X 130 ZNG 5737 | 61 | 40287122 | BOCCOLA FERMO TRACC. 3S BASCULANTE |
| 12 | 40297638 | LAMIERA AD "U" SICUREZZA BRACCIO TRACCIAF. PIEGHEVOLE | 62 | 52442516 | SPINA ELESTICA D 6x50 ZNG 6873 |
| 14 | 52440003 | SPINA R D.3 ZNG | 63 | 40287124 | PERNO TRACC. 3S BASCULANTE |
| 15 | 40287433 | BOCCOLA CIL. DE20 DI10.5 L90 | 64 | 52212600 | DADO M12 ZNG 5588 |
| 16 | 52442417 | SPINA ELASTICA D 5x40 ZNG 6873 | 65 | 40297126 | SCONTRO ATT. TRACC. BASCULANTE |
| 17 | 40287425 | SPINA D20 L120 1 FORO D5 | 66 | 52182668 | CAVALLOTTO M12 FIL30 Q121 L180 |
| 18 | 52114524 | VITE TE 10x120 ZNG 5737 | 70 | 52182550 | CAVALLOTTO M10x25 Q81 L.65 ZNG |
| 19 | 52325030 | ROSETTA D10 x30 ZNG 6593 | 71 | 30297609 | ASS. SUPPORTO BRACCIO TRACCIAFILE PIEGHEVOLE |
| 20 | 40287421 | SCONTRO 40x170 2D10.5 TRACC. 8FILE75 | 80 | 40287655 | MANIGLIA M10 PER BLOCCAGGIO MOLLE TRACCIAFILE |
| 21 | 52114528 | VITE TE 10x140 ZNG 5737 | 81 | 52113506 | VITE TE 10x30 ZNG 5739 |
| 22 | 40297420 | SCONTRO 40x170 2D20.5 TRACC. 8FILE75 | 82 | 40287662 | PIASTRA SUPERIORE ATTACCO TRACCIANTI SEGNAFILE |
| 23 | 40287430 | BOCCOLA CIL. DE20 DI10.5 L9 | 83 | 52440020 | SPINA A SCATTO Ø8 PER TUBO ZNG |
| 24 | 40287432 | ATTACCO TIRANTE CATENA TRACCIAFILE 8FILE75 | 84 | 52212500 | DADO M10 ZNG 5588 |
| 25 | 52325000 | RONDELLA PIANA D10 | 85 | 40287660 | PIATTO 25x10 L.188 ATTACCO TRACCIANTI SEGNAFILE |
| 26 | 52114508 | VITE TE 10x40 | 86 | 40287661 | PIASTRA INFERIORE ATTACCO TRACCIANTI SEGNAFILE |
| 27 | 52113507 | VITE TE 10X35 ZNG 5739 | 87 | 40287654 | SPINA TONDO D.17 L.30 FIL. M10 |



TAV.16-328-3

Descrizione: Traccianti

Data:2005



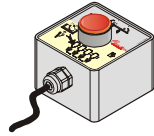
**TAV.16-328-3**Descrizione: **Traccianti**

Data:2005

| Nr | Codice | Descrizione | Nr | Codice | Descrizione |
|----|----------|--|----|--------|-------------|
| 1 | 20207015 | MONT. SEGNAFILE A DISCHI DX | | | |
| 2 | 20207011 | MONT. SEGNAFILE A DISCHI SX | | | |
| 3 | 52153268 | VITE TSP E.I. 8X20 ZNB 7991 | | | |
| 4 | 40402101 | DISCO ELEMENTO SEMINATORE MSD | | | |
| 5 | 40482125 | PERNO ELEMENTO DISCO MSD | | | |
| 6 | 51160034 | CUSCINETTO 6003 2RS 17x35x10 | | | |
| 7 | 40204039 | RONDELLA INOX 34,8 x 23 x 0.5 | | | |
| 8 | 40282451 | BOCCOLA SCL DE29,0 DI17,0 L.3 SCL 1,0 D22,0 | | | |
| 9 | 40202449 | ANELLO FELTRO DE 30 DI 22 SP.4 | | | |
| 10 | 40482126 | BOCCOLA CIL DE22 DI15 L.19 | | | |
| 11 | 54402015 | MOZZO ELEMENTO DISCO MSD | | | |
| 12 | 40482103 | LAMIERA BUGNATA PORTADADI ELEM. DISCO MSD | | | |
| 13 | 52212400 | DADO M8 ZNG 5588 | | | |
| 15 | 52113506 | VITE TE 10x30 ZNG 5739 | | | |
| 17 | 52326000 | RONDELLA PIANA D12 ZNG 6592 | | | |
| 18 | 52212500 | DADO M10 ZNG 5588 | | | |
| 19 | 50392033 | MOLLA FLEX 10x32 TRACCIAFILE A DISCHI | | | |
| 30 | 30287621 | ASS. DX MOZZO CON REGOLAZ. INCLINAZIONE DISCO TRACCIAFILE | | | |
| | 30287620 | ASS. SX MOZZO CON REGOLAZIONE INCLINAZIONE DISCO TRACCIAFILE | | | |
| 45 | 20207012 | MONT. MOLLA TRACCIAFILE CON ZAPPETTA | | | |
| 46 | 50302035 | MOLLA FLEX 10x32 TRACCIAFILE | | | |
| 47 | 50302010 | VOMERE REVERSIBILE 40 (Z190L19) | | | |
| 48 | 50302007 | VITE DADO RONDELLA M10 ZNB | | | |

Elettrovalvola

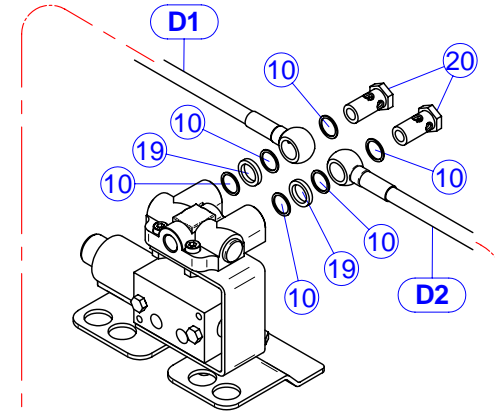
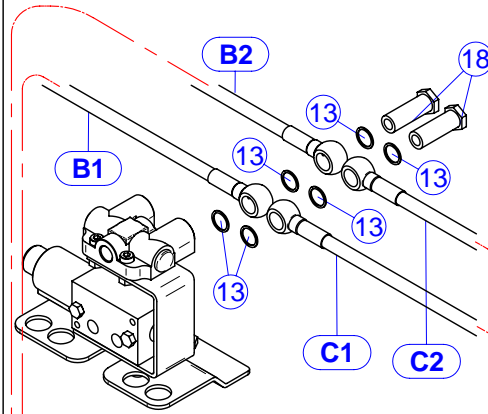
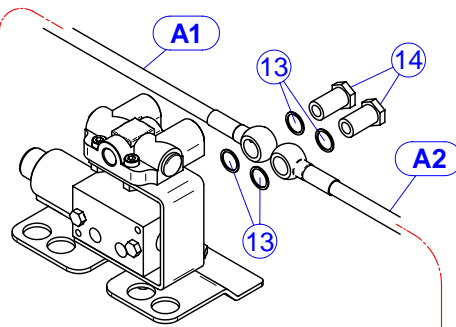
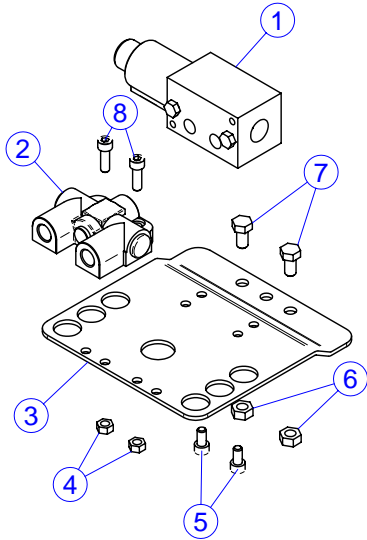
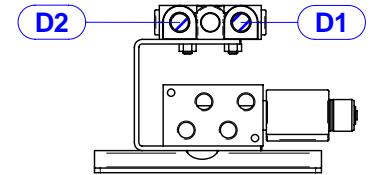
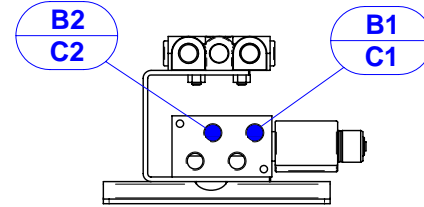
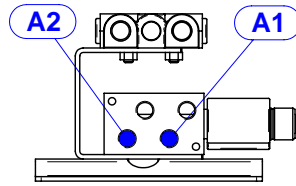
50



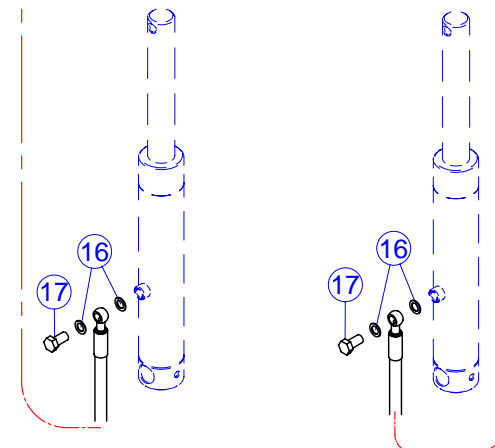
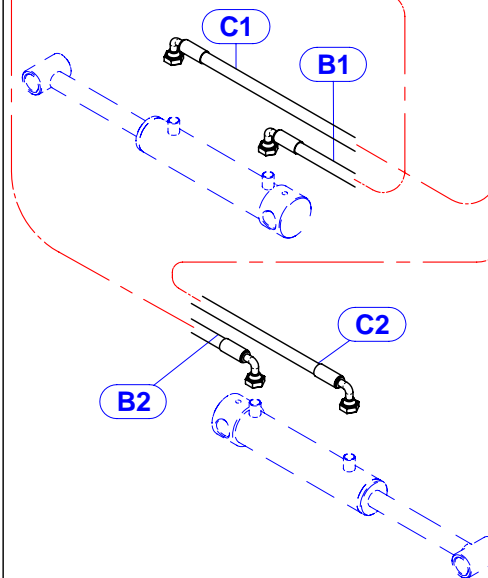
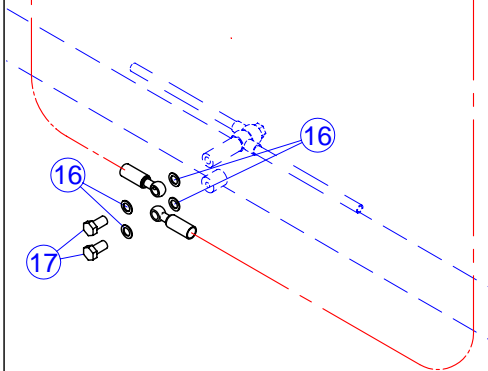
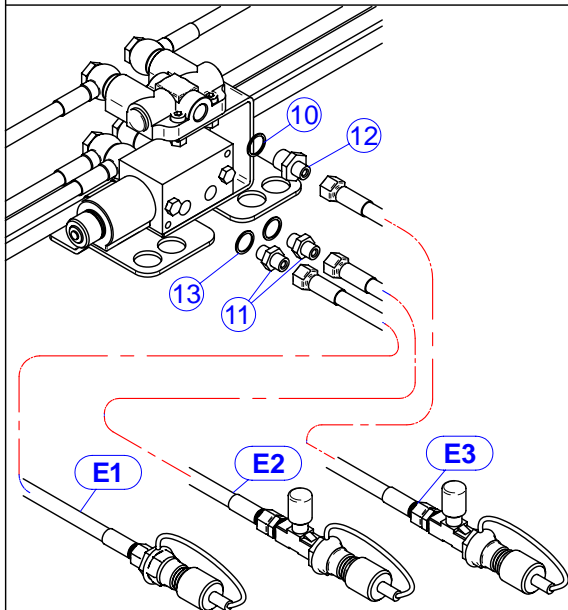
Meccanismo cilindro seminatori per telai

Mecc. cilindri ripieg. bracci X230 per telai

Mecc. segnafile



Meccanismo innesti al trattore



**TAV.16-405-0**Descrizione: **Valvola 6 vie**

Data:2005

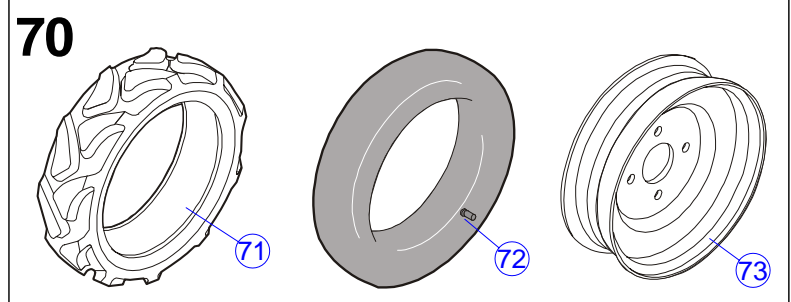
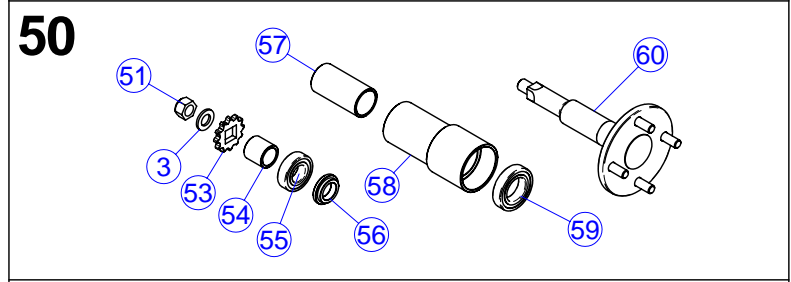
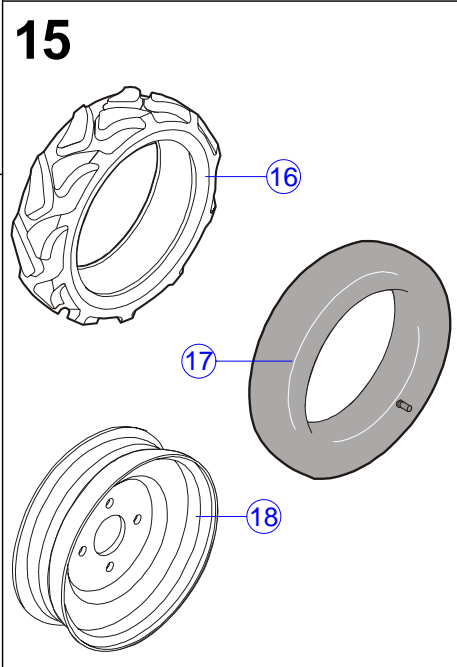
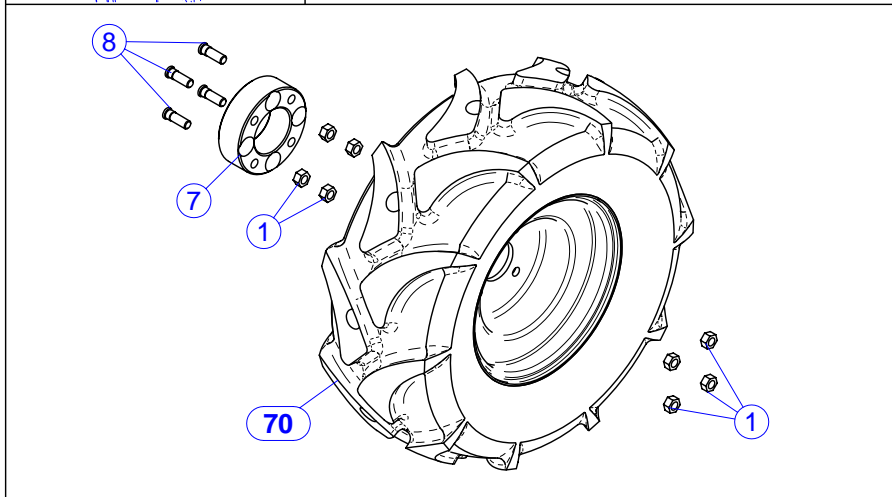
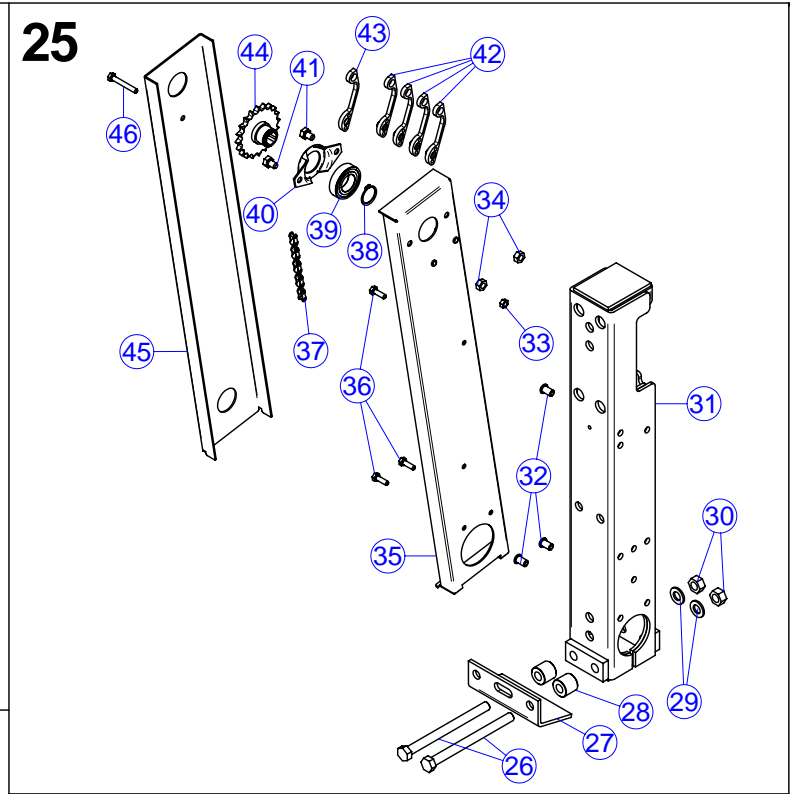
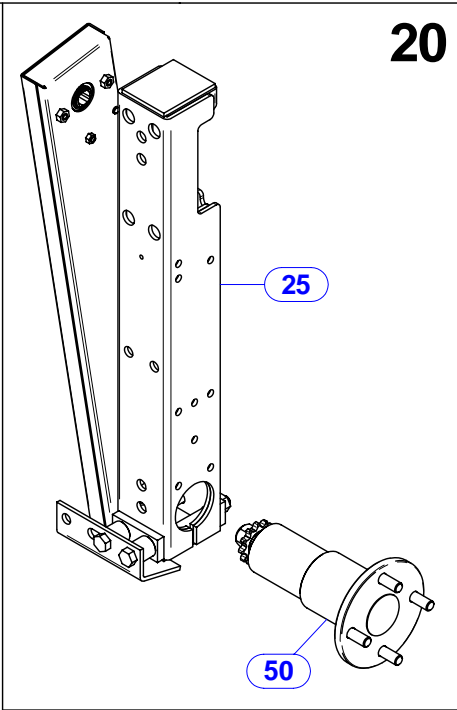
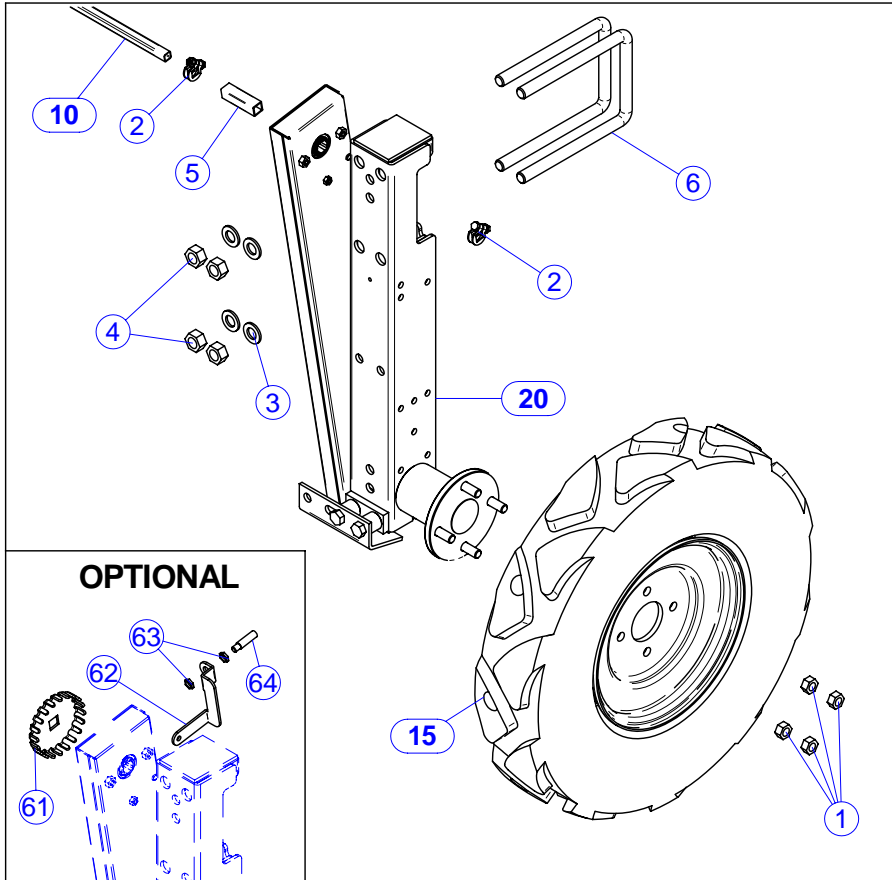
| Nr | Codice | Descrizione | Prezzo | Nr | Codice | Descrizione | Prezzo |
|----|----------|---|--------|----|----------|---|--------|
| 1 | 56200006 | ELETTROVALVOLA 6 VIE 2 POS 3/8 | | | | | |
| 2 | 56200015 | VALVOLA DIREZIONALE WV03/HI-14 | | A1 | 30201205 | Meccanismo cilindro seminatori TUBO IDR. R7 1/4" L. 950OCCH. DIR 3/8"+OCCH. DIR 1/8" | |
| 3 | 40291051 | SUPPORTO ELETTROVALVOLA E-S- | | A2 | 30201205 | TUBO IDR. R7 1/4" L. 950OCCH. DIR 3/8"+OCCH. DIR 1/8" | |
| 4 | 52212400 | DADO M8 ZNG 5588 | | | | | |
| 5 | 52123403 | VITE TCEI 8x16 ZNG 5931 | | B1 | 30201225 | Meccanismo cilindro ripiegamento bracci x230 TUBO IDR. R7 1/4" L.1500OCCH. DIR 3/8" + F 1/4" 90 | |
| 6 | 52212500 | DADO M 10 ZNG 5588 | | | 30201232 | TUBO IDR. R7 1/4" L.1700OCCH. DIR 3/8" + F 1/4" 90 | |
| 7 | 52113504 | VITE TE 10x20 ZNG 5739 | | C1 | 30201225 | TUBO IDR. R7 1/4" L.1500OCCH. DIR 3/8" + F 1/4" 90 | |
| 8 | 52123405 | VITE TCEI 8X25 | | | 30201232 | TUBO IDR. R7 1/4" L.1700OCCH. DIR 3/8" + F 1/4" 90 | |
| 10 | 56144020 | RONDELLA DI TENUTA RAME M18 | | B2 | 30201225 | TUBO IDR. R7 1/4" L.1500OCCH. DIR 3/8" + F 1/4" 90 | |
| 11 | 56111210 | NIPPLE RIDOTTO 1/4"-3/8" GAS | | | 30201232 | TUBO IDR. R7 1/4" L.1700OCCH. DIR 3/8" + F 1/4" 90 | |
| 12 | 56111250 | NIPPLE RIDOTTO 1/4 - M18X1,5 | | C2 | 30201225 | TUBO IDR. R7 1/4" L.1500OCCH. DIR 3/8" + F 1/4" 90 | |
| 13 | 56144012 | RONDELLA DI TENUTA RAME 3/8" | | | 30201232 | TUBO IDR. R7 1/4" L.1700OCCH. DIR 3/8" + F 1/4" 90 | |
| 14 | 56151010 | BULLONE FORATO 3/8 X 1,5 GAS | | | | | |
| 16 | 56144008 | RONDELLA DI TENUTA RAME 1/8" | | D1 | 30201200 | Meccanismo segnafile x230 telai TUBO IDR. R7 1/4" L.2350OCCH. DIR 3/8"+OCCH. DIR 1/8" | |
| 17 | 56151003 | BULLONE FORATO 1/8" GAS CON FORO CALIBRATO DA 1 MM. | | D2 | 30201200 | TUBO IDR. R7 1/4" L.2350OCCH. DIR 3/8"+OCCH. DIR 1/8" | |
| 18 | 56151011 | BULLONE FORATO 3/8 X 1,5 DOPPIO GAS | | | | | |
| 19 | 40281155 | RONDELLA DE.25 DI.18 L.4 | | | | | |
| 20 | 56151017 | BULLONE FORATO M18X1,5 | | E1 | 20201200 | Innesti rapidi TUBO IDR. R7 1/4" L.1500F 1/4"DIR. + INNESTO RAP1/2"M | |
| 50 | 20201082 | PULSANTIERA COMANDO ELETTROVALVOLA 6 VIE | | E2 | 20201230 | TUBO IDR R7 1/4" L1500 F 1/4"D+INNESTO RAP1/2"M REG.BID.1/4" | |
| | | | | E3 | 20201235 | TUBO IDR R7 1/4" L1500 F 1/4"D+INNESTO RAP1/2"M REG.UNID.1/4" | |



TAV.16-600-6

Descrizione: **Supporto ruota con rinvio VarioVolumex e/o Microvolumex**

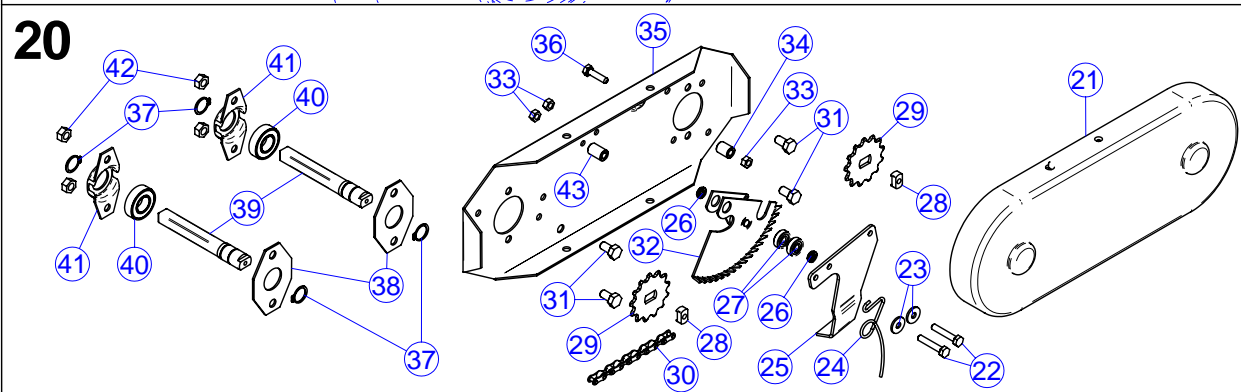
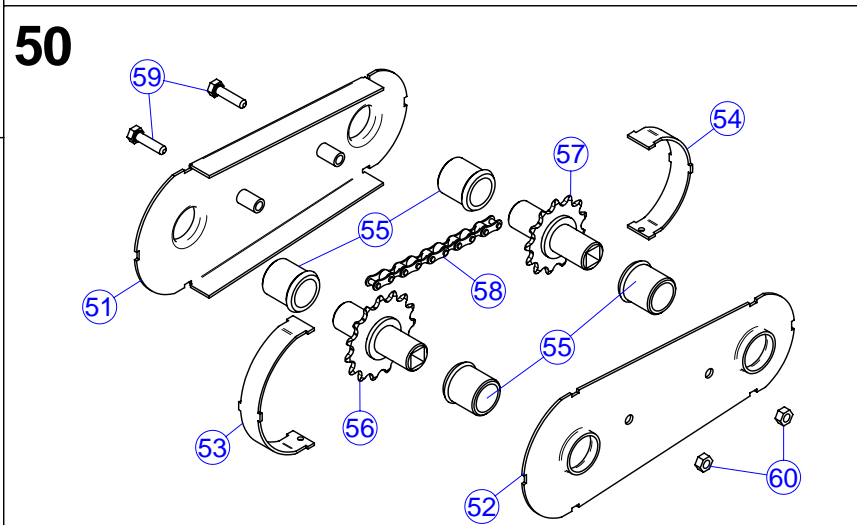
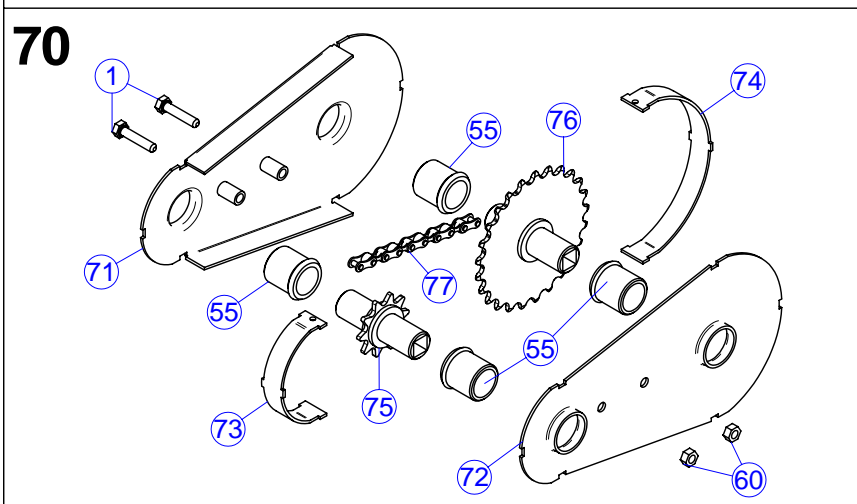
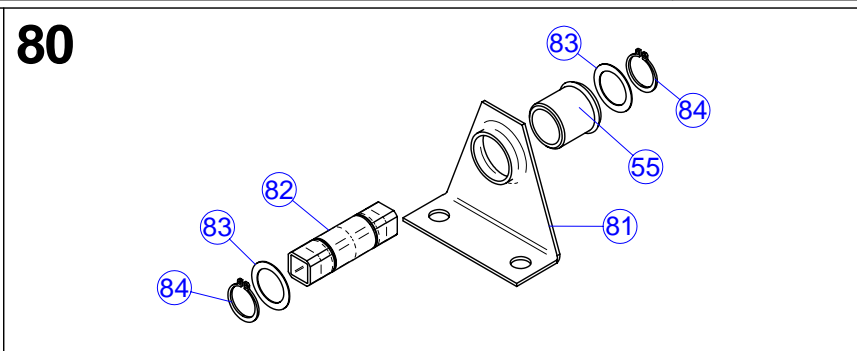
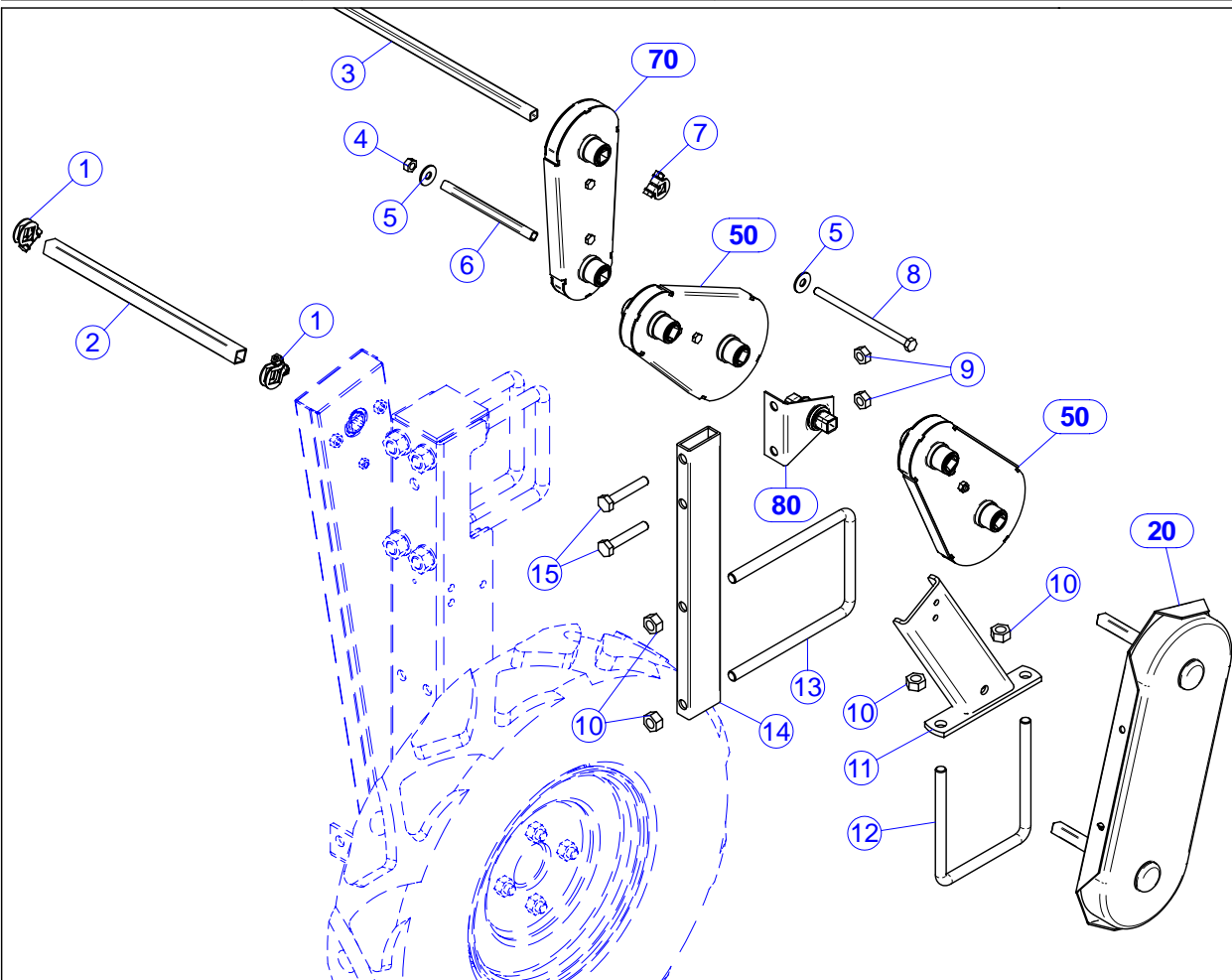
Data:2006



**TAV.16-600-6**Descrizione: **Supporto ruota con rinvio VarioVolumex e/o Microvolumex**

Data:2006

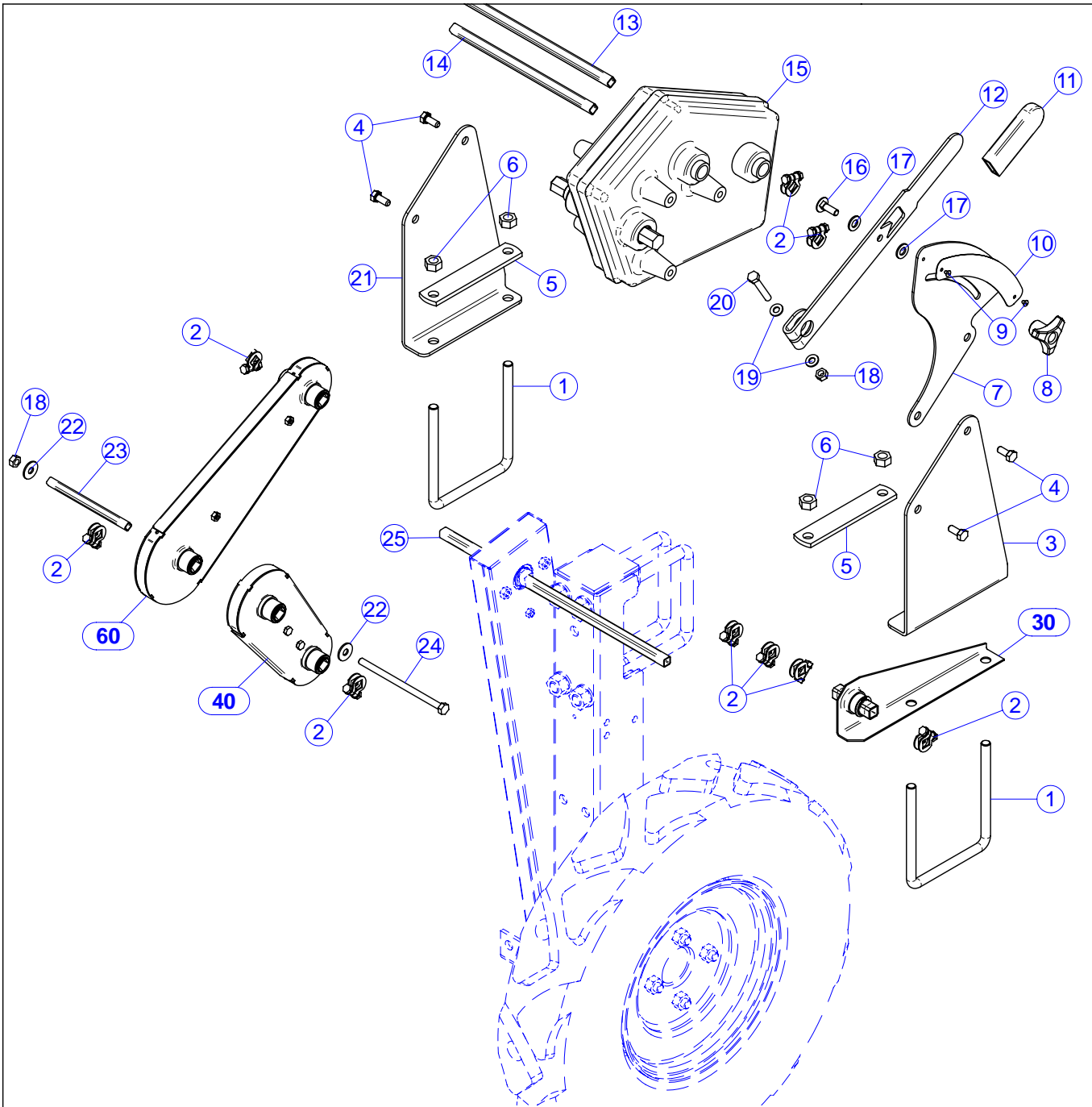
| Nr | Codice | Descrizione | Nr | Codice | Descrizione |
|----|----------|--|----|----------|---|
| 1 | 52100102 | DADO M12 SVAV. PER COLLONETTA | 32 | 52200010 | INSERTO FIL. M6 ACC FTT/L |
| 2 | 20203032 | MONT. FERMO ASSE 12x12 | 33 | 52212300 | DADO M6 ZNG 5588 |
| 3 | 52328000 | RONDELLA M16 | 34 | 52212400 | DADO M8 ZNG 5588 |
| 4 | 52212800 | DADO M16 ZNG 5588 | 35 | 30293121 | ASS. CARTER INTERNO TRASMISSIONE L.565 FORI |
| 5 | 41005602 | TUBO QUADRO INOX 16x16x1.5 L.60 | 36 | 52113304 | VITE TE 6x20 ZNG 5739 |
| 6 | 52182869 | CAVALLOTTO M16 FIL50 Q121 L190 | 37 | 41103767 | SPEZZONE CAT RULLI 1/2x5/16 1 GIUNTO 104 PASSI L.1321 |
| 7 | 40281138 | DISTANZIALE PERNO PER RUOTA PNEUM. 23x10,5/12 8 PR TRACTOR | 38 | 52411025 | SEEGER E 25 UNI 7435 |
| 8 | 52100105 | VITE COLONNETTA 12MB | 39 | 51160054 | CUSCINETTO 6005 2RS 25x47x12 |
| 10 | 41005552 | TUBO QUADRO INOX 12x12x1 L.600 | 40 | 40283206 | SUPP. CUSCINETTO 6005 DI 47 IN LAMIERA |
| | 41005562 | TUBO QUADRO INOX 12x12x1 L.1100 | 41 | 52113402 | VITE TE 8 x 12 |
| 15 | 55412021 | RUOTA PNEUM. SX 20 X8.0/10 10DISCO 4 FORI (D.510 M.) | 42 | 54203004 | TENDICATENA NYLON MASCHIO |
| | 55412002 | RUOTA PNEUM. SX 5.00/10" T/M FIAT4 PR (D.510) | 43 | 54203003 | TENDICATENA NYLON FEMMINA |
| | 55412004 | RUOTA PNEUM. SX 5.00/12" T/M FIAT4 PR (D.570) | 44 | 30283211 | ASS. PIGNONE Z18 1/2x5/16 FORO QUADRO |
| 16 | 55422025 | PNEUM. 20 X8.0/10 10 PR 700 KgTRACTOR | 45 | 40293237 | CARTER ESTERNO TRASM. L.565 FORI |
| | 55422003 | PNEUM. 5.00/10" 4 TELE | 46 | 52114309 | VITE TE 6x45 ZNG 5737 |
| | 55422010 | PNEUM. 5.00/12" 4 TELE | 50 | 20203058 | MONT. ALBERO RUOTA SEMINATRICE PER RINVIO SPANDI/MICRO |
| 17 | 55462020 | CAMERA D'ARIA x PNE. 20,5/8/10 | 51 | 52242800 | DADO AUTOB. M16 ZNG DIN 982 |
| | 55462010 | CAMERA D'ARIA x PNEUM. 5.00/10 | 53 | 41083312 | CORONA Z12 1/2"x5/16" FORO QUADRO 20.5 |
| | 55462015 | CAMERA D'ARIA x PNEUM. 5.00/12 | 54 | 40281010 | BOCCOLA DIST. DE1" DI25.5 L.32 |
| 18 | 55432030 | CERCHIO DISASSATO 20 X8.0/104 FORI | 55 | 51162054 | CUSCINETTO 6205 2RS 25x52x15 |
| | 55432010 | CERCHIO RUOTA 5.00x10" | 56 | 40281239 | BOCCOLA SCA DE43 DI25.2 SCA D35.2 L 5 |
| | 55462015 | CERCHIO RUOTA 5.00x12" | 57 | 40201238 | DISTANZIALE INTERNO L82.5 PERNO RUOTA 5.00x10" RINFORZATO |
| 20 | 20203057 | MONT. SUPPORTO RUOTA TELAIO TRAS. SPANDI MICRO | 58 | 40281241 | TUBO MOZZO PERNO RINFORZATO RUOTA PNEUM. 5.00x10" |
| 25 | 20203100 | MONT.CARTER TRASM. L. 565 RUOTA SPANDI/MICRO | 59 | 51160074 | CUSCINETTO 6007 2RS 35x62x14 |
| 26 | 52114630 | VITE TE 12x150 ZNG 5737 | 60 | 30291146 | ASS. PERNO RUOTA PNEUM. 5.00x10" RINFORZATO |
| 27 | 40291219 | PROTEZ. CARTER SUPPORTO RUOTA SEM. | 61 | 40204283 | INGRANAGGIO PER DISPOSITIVO MARCIA/ARRESTO |
| 28 | 40281196 | BOCCOLA CIL DE25 DI12,5 L.22 | 62 | 40204287 | SUPPORTO SENSORE LOCK-STOP |
| 29 | 52326000 | RONDELLA PIANA D12 ZNG 6592 | 63 | 52200001 | DADO M10 PASSO 1 LATO 13 SP 3 ZNG |
| 30 | 52212600 | DADO M12 ZNG 5588 | 64 | 40902109 | CORPO SENSORE MAGNETICO |
| 31 | 30291044 | ASS. SUPPORTO RUOTA RINFORZATO SEMINATRICE | 70 | 55412036 | RUOTA PNEUM. 23X10.5/12 8 PR TRACTOR SX (D.570 M.) |
| | | | 71 | 55422035 | PNEUM. 23X10.5/12 8 PR TRACTOR |
| | | | 72 | 55462035 | CAMERA D'ARIA x PNEUM. 23X10.5/12 |
| | | | 73 | 55432035 | CERCHIO RUOTA 23X10.5/12 |



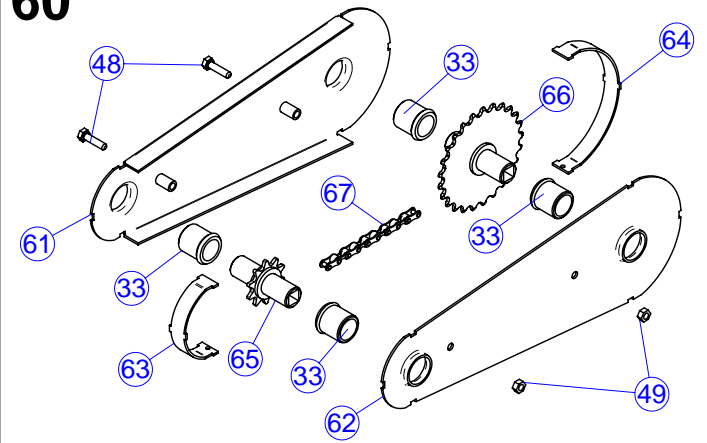
**TAV.16-615-1**Descrizione: **Cambio con trasmissione Vario Volumex Plus**

Data:2006

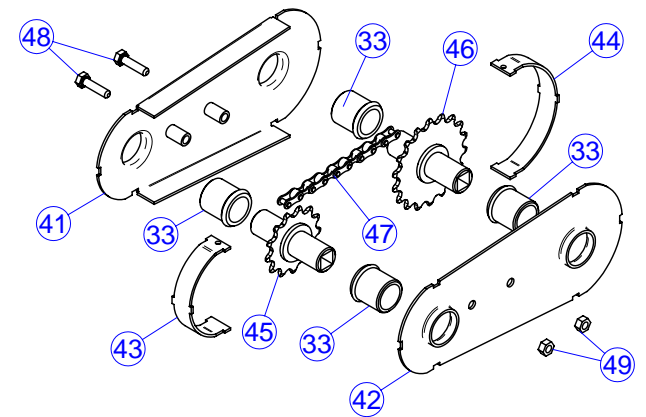
| Nr | Codice | Descrizione | Nr | Codice | Descrizione |
|----|----------|--|----|----------|--|
| 1 | 20203034 | MONT. FERMO ASSIALE QUADRO 16x16 | 43 | 40203028 | BOCCOLA CIL DE12 DI6.5 L18.5 |
| 2 | 41005606 | TUBO QUADRO INOX 16x16x1.5 L.300 | 50 | 20403015 | MONT. RINVIO TRASM. BOCCOLE L.139,5 INGR. 10-25 |
| 3 | 41005569 | TUBO QUADRO INOX 12x12x1600 | 51 | 30293109 | ASS.CARTER ESTERNO TRAS. INT. L.164 BOCCOLE |
| 4 | 52212400 | DADO M8 ZNG 5588 | 52 | 40293107 | CARTER INTERNO TRASMISSIONE L.164 BOCCOLE |
| 5 | 52324024 | RONDELLA GREMBIULINA D8x24 ZNG 6593 | 53 | 40283287 | MEZZO TONDO CARTER TRASMISSIONE Ø90 |
| 6 | 41005504 | TUBO QUADRO INOX 10x10x140 | 54 | 40283285 | MEZZO TONDO CARTER TRASMISSIONE Ø70 |
| 7 | 20203032 | MONT. FERMO ASSE 12x12 | 55 | 54302001 | BOCCOLA AUTOLUBR. DE27 DI20 L.28 CON TESTA |
| 8 | 52114429 | VITE TE M8X145 ZNG 5737 | 55 | 54302001 | BOCCOLA AUTOLUBR. DE27 DI20 L.28 CON TESTA |
| 9 | 52212500 | DADO M10 ZNG 5588 | 56 | 30303115 | ASS. CORONA Z 15 1/2" x1/8" MOZZO HOST. L.70 |
| 10 | 52212600 | DADO M12 ZNG 5588 | 57 | 30303113 | ASS. CORONA Z 13 1/2" x1/8" MOZZO HOST. L.70 |
| 11 | 30294790 | ASS. SUPPORTO CAMBIO DISTRIBUTORE "VVP" | 58 | 41100123 | ANELLO CAT. RULLI 1/2x1/8 RIBATTUTO 40 PASSI L.508 |
| 12 | 52182665 | CAVALOTTO M12 FIL.30 Q 121 L.150 | 59 | 52113305 | VITE TE M6 X 25 ZNG 5739 |
| 13 | 52182668 | CAVALOTTO M12 FIL30 Q121 L180 | 60 | 52212300 | DADO M6 ZNG 5588 |
| 14 | N.C. | TUBO SUPPORTO RINVII TRASMISSIONE VVP | 60 | 52212300 | DADO M6 ZNG 5588 |
| 15 | 52114512 | VITE TE 10x60 ZNG 5737 | 70 | 20203068 | MONTAGGIO RINVIO TRASM. BOCCOLE L.164 INGR. 13-15 |
| 20 | 20403018 | MONTAGGIO CAMBIO MSD | 71 | 30493005 | ASS. CARTER TRASM. INT. L.139,5 BOCCOLE |
| 21 | 30203010 | ASS. CARTER ABS CAMBIO SINGOLO ELEMENTO | 72 | 40493025 | CARTER INTERNO TRASMISSIONE L.139,5 BOCCOLE |
| 22 | 52113307 | VITE TE 6X35 ZNG 5739 | 73 | 40283285 | MEZZO TONDO CARTER TRASMISSIONE Ø70 |
| 23 | 52323018 | RONDELLA GREMBIULINA D6x8 ZNG 6593 | 74 | 40283290 | MEZZO TONDO CARTER TRASMISSIONE Ø120 |
| 24 | 55122001 | MOLLA TORS. F.2.5 1SP D.20 ZNG SETTORE CAMBIO | 75 | 30303110 | ASS. CORONA Z 10 1/2" x1/8" MOZZO HOST. L.70 |
| 25 | 40283063 | SUPPORTO TENDICATENA A SETTORE | 76 | 30303125 | ASS. CORONA Z 25 1/2" x1/8" MOZZO HOST. L.70 |
| 26 | 40283105 | BOCCOLA CIL DE12 DI6.5 L3 | 77 | 41100123 | ANELLO CAT. RULLI 1/2x1/8 RIBATTUTO 40 PASSI L.508 |
| 27 | 51106264 | CUSCINETTO 626 2RS 6x19x6 | 80 | 20203098 | MONT. SUPP. ASSE TRASMISSIONE MICRO |
| 28 | 30203001 | VITE AD ALETTE FERMO CORONE ASOLA 17 | 81 | 40295059 | SUPP. ALBERI SPANDI / MICRO L.61 |
| 29 | 41000113 | CORONA Z13 1/2"x1/8" ASOLA L.17 | 82 | 40303096 | TUBO MOZZO CORONA D20 L.65 CON SEEGER |
| 30 | 41100135 | ANELLO CAT. RULLI 1/2x1/8 RIBATTUTO 62 PASSI L.787 | 83 | 40205026 | RONDELLA INOX 28x20x0.5 |
| 31 | 52113403 | VITE 8 x 16 | 84 | 52411020 | SEEGER E 20 UNI 7435 |
| 32 | 30203008 | ASS. SETTORE DENTATO TENDICATENA TRASM. SINGOLA | | | |
| 33 | 52212300 | DADO M6 ZNG 5588 | | | |
| 34 | 40203029 | BOCCOLA CIL DE12 DI6.5 L15.5 | | | |
| 35 | 40293045 | SCATOLA CAMBIO SEMINATRICE | | | |
| 36 | 52113305 | VITE TE M6 X 25 ZNG 5739 | | | |
| 37 | 52411017 | SEEGER E 17 UNI 7435 | | | |
| 38 | 40403036 | LAMIERA RIDUZIONE FORO CAMBIO SINGOLO MSD | | | |
| 39 | 40403035 | PERNO TRASMISSIONE CAMBIO MSD | | | |
| 40 | 51160034 | CUSCINETTO 6003 2RS 17x35x10 | | | |
| 41 | 40283207 | SUPPORTO CUSCINETTO 6003 IN LAMIERA | | | |
| 42 | 52212400 | DADO M8 ZNG 5588 | | | |



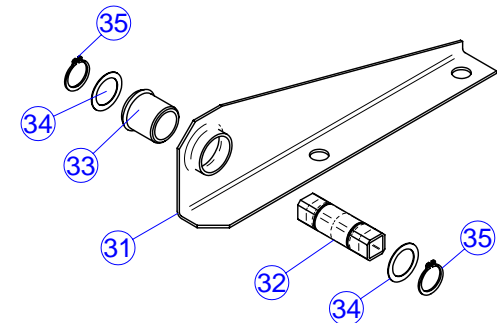
60



40



30



**TAV.16-616-0**Descrizione: **Trasmissione con Variatore Vario Volumex Plus**

Data:2006

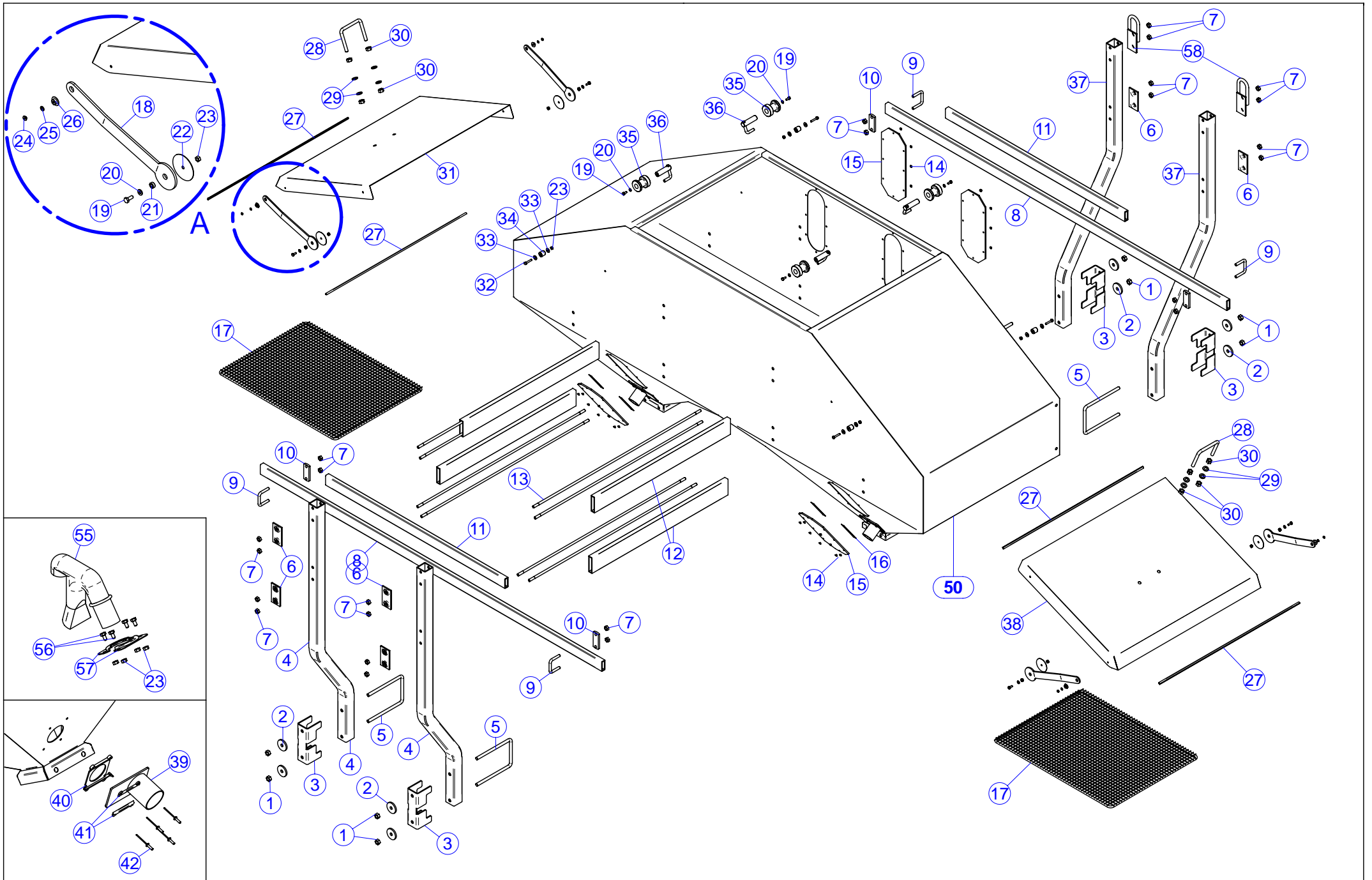
| Nr | Codice | Descrizione | Nr | Codice | Descrizione |
|----|----------|--|----|----------|--|
| 1 | 52182665 | CAVALOTTO M12 FIL.30 Q 121 L.150 | 30 | 20203096 | MONT. SUPP. ASSE TRASMISSIONE SP ANDI |
| 2 | 20203032 | MONT. FERMO ASSE 12x12 | 31 | 40293222 | SUPP. ALBERI SPANDI/MICRO LATER. |
| 3 | 40283129 | SUPPORTO SX VARIATORE SW 2500 MS VVP | 32 | 40303096 | TUBO MOZZO CORONA D20 L.65 CON SEEGER |
| 4 | 52113404 | VITE TE 8x20 ZNG 5739 | 33 | 54302001 | BOCCOLA AUTOLUBR. DE27 DI20 L.28 CON TESTA |
| 5 | 40294162 | SCONTRIO SUPP. ALBERI SPANDI MICRO SP.6 | 34 | 40205026 | RONDELLA INOX 28x20x0.5 |
| 6 | 52212600 | DADO M12 ZNG 5588 | 35 | 52411020 | SEEGER E 20 UNI 7435 |
| 7 | 40283128 | LAMIERA INDICE PER LEVA VARIATORE SW 2500 MS VVP | 40 | 20403016 | MONTAGGIO RINVIO TRASM. BOCCOLE L.142 INGR. 13-18 |
| 8 | 52100020 | VOLANTINO TERMOP 1070/F D.55 M8 | 41 | 30493008 | ASS. CARTER ESTERNO TRASMISSIONE L.142 BOCCOLE |
| 9 | 52511409 | RIVETTO A STRAPPO AL. 3,8 x 9 | 42 | 40493028 | CARTER INTERNO TRASMISSIONE L.142 BOCCOLE |
| 10 | 40403405 | LAMIERINO INDICE PER VARIATORE SW.2005 | 43 | 40283285 | MEZZO TONDO CARTER TRASMISSIONE Ø70 |
| 11 | 55301790 | MANOPOLA RETT. PIATTA FINE ROTONDA 30x4 L.100 GIALLO | 44 | 40283287 | MEZZO TONDO CARTER TRASMISSIONE Ø90 |
| 12 | 40483403 | LEVA REGOLAZIONE VARIATORE S.W. 2005 L.340 | 45 | 30303113 | ASS. CORONA Z 13 1/2" x1/8" MOZZO HOST. L.70 |
| 13 | 41005570 | TUBO QUADRO INOX 12x12x1800 | 46 | 30303118 | ASS. CORONA Z 18 1/2" x1/8" MOZZO HOST. L.70 |
| 14 | 41005548 | TUBO QUADRO INOX 12x12x L.250 | 47 | 41100122 | ANELLO CAT. RULLI 1/2x1/8 RIBATTUTO 38 PASSI L.483 |
| 15 | 51000010 | VARIATORE S.W. 2005 | 48 | 52113305 | VITE TE M6 X 25 ZNG 5739 |
| 16 | 52100121 | VITE TTSQ M8X25 5731 ZNG | 49 | 52212300 | DADO M6 ZNG 5588 |
| 17 | 40403406 | RONDELLA NYLON DE20 DI10,5 SP.2 | 60 | 20203093 | MONT. CARTER TRAS. INT. 268 BOCCOLE (Z10 - Z25) |
| 18 | 52212400 | DADO M8 ZNG 5588 | 61 | 30293114 | ASS. CARTER ESTERNO TRAS. INT. 268 BOCCOLE |
| 19 | 52324000 | RONDELLA PIANA D 8 ZNG 6592 | 62 | 40293021 | CARTER INTERNO TRASMISSIONE L.268 BOCCOLE |
| 20 | 52113410 | VITE TE 8x50 ZNG | 63 | 40283285 | MEZZO TONDO CARTER TRASMISSIONE Ø70 |
| 21 | 40283130 | SUPPORTO DX VARIATORE SW 2500 MS VVP | 64 | 40283290 | MEZZO TONDO CARTER TRASMISSIONE Ø120 |
| 22 | 52324024 | RONDELLA GREMBIULINA D8x24 ZNG 6593 | 65 | 30303110 | ASS. CORONA Z 10 1/2" x1/8" MOZZO HOST. L.70 |
| 23 | 41005504 | TUBO QUADRO INOX 10x10x140 | 66 | 30303125 | ASS. CORONA Z 25 1/2" x1/8" MOZZO HOST. L.70 |
| 24 | 52114429 | VITE TE M8X145 ZNG 5737 | 67 | 41100132 | ANELLO CAT. RULLI 1/2x1/8 RIBATTUTO 60 PASSI L.762 |
| 25 | 41005551 | TUBO QUADRO INOX 12x12x1 L.400 | | | |



TAV.05-15-2

Descrizione: Serbatoio VarioVolumex Plus 1000-1200 dmc

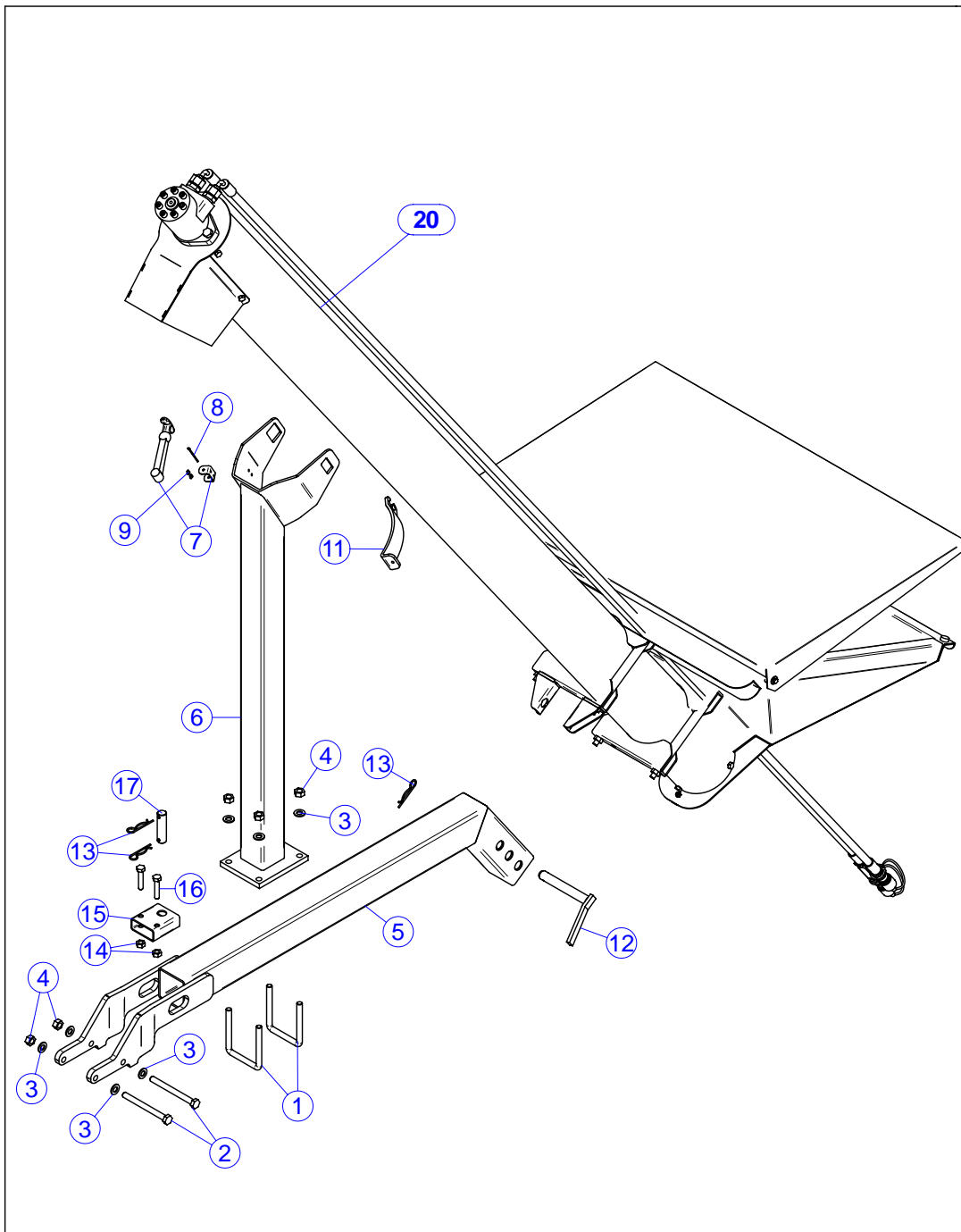
Data:2006



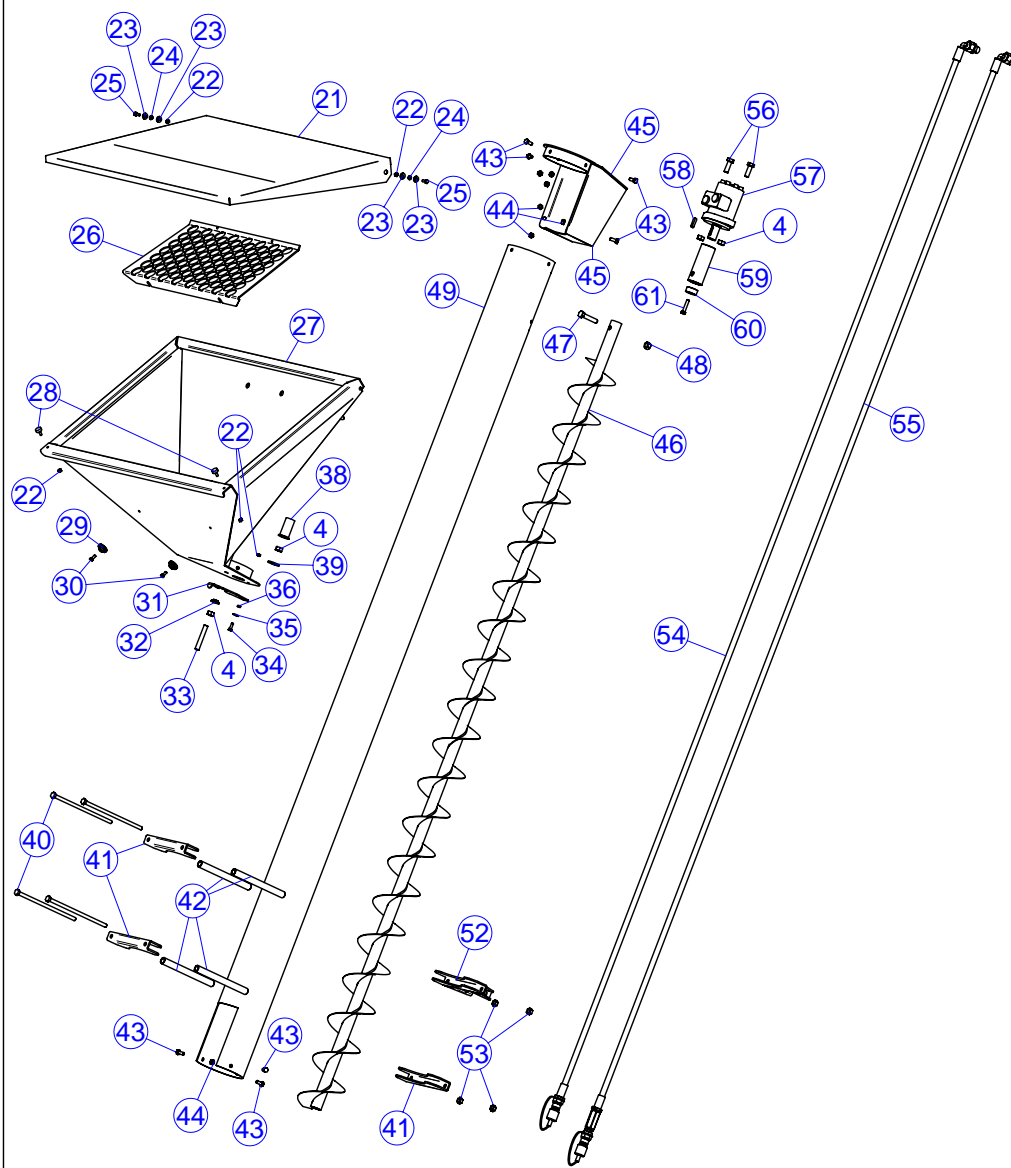
**TAV.05-15-2****Descrizione: Serbatoio VarioVolumex Plus 1000-1200 dmc**

Data:2006

| Nr | Codice | Descrizione | Nr | Codice | Descrizione |
|----|----------|---|----------|-------------------------------|--|
| 1 | 52212600 | DADO M12 ZNG 5588 | 31 | 30294705 | ASS. COPERCHIO DX SERBATOIO 1200 dmc "VVP" |
| 2 | 40294165 | RONDELLA DE50 DI13 SP6 | 32 | 52115306 | VITE TE 6X35 A2 5739 |
| 3 | 40294164 | SCONTRO SUPPORTO SPANDI 1000 | 33 | 52373018 | RONDELLA GREMBIULINA D6x18 A2 |
| 4 | 40294731 | MONTANTE SUPPORTO SPANDICONCIME PIEGA 170 SV 1320 | 34 | 40294719 | BOCCOLA CIL. DE20 DI 6.5 L.20 |
| 5 | 52182669 | CAVALLOTTO M12 FIL30 Q121 L190 | 35 | 40204716 | BOCCOLA SCL DE 50 DI 20,5 L.57,5 SCL 33 D30 |
| 6 | 40382044 | SCONTRO PORTAUTENSILI ELEM. SARSCHIATRICE | 36 | 30284707 | ASS. SPINA GUIDA COPERCHIO SERBATOIO 1200dmc "VVP" |
| 7 | 52212500 | DADO M10 ZNG 5588 | 37 | 40294730 | MONTANTE SUPPORTO SPANDICONCIME E MICROG.PIEGA 300 SV 1365 |
| 8 | 41094740 | TUBO 50x20X3 I.2000 | 38 | 30294706 | ASS. COPERCHIO SX SERBATOIO 1200 dmc "VVP" |
| 9 | 52182523 | CAVALLOTTO M10 FIL.30 L50 | 39 | 54204094 | BOCCA SCARICO Ø50 |
| 10 | 40982161 | SCONTRO PER TUBO DA 50 mm SP.8 | 40 | 54204095 | GUIDA BOCCA SCARICO Ø50 |
| 11 | 41094722 | TUBO 50x20X4 L.1050 | 41 | 54204093 | FERMO GUIDA BOCCA SCARICO |
| 12 | 41094822 | TUBO RETTANGOLARE 80X20X3 L.797 | 42 | 52511414 | RIVETTO A STRAPPO 3,8 X 14 |
| 13 | 52172578 | TIRANTE RUL M10x30/30 L980 ZNG | 50 | 30294710 | ASS. SERBATOIO 1200 dmc "VVP" |
| 14 | 52511511 | RIVETTO A STRAPPO AL. D.4,8X11 | 30294712 | ASS. SERBATOIO 1000 dmc "VVP" | |
| 15 | 40204724 | FINESTRA DI CONTROLLO 340x140 | | | |
| 16 | 40204718 | LAMIERINO 120x15 PROTEGGI FINESTRA DI CONTROLLO | 55 | 54204091 | CONDOTTO DI SCARICO ARIA DISTRIBUTORE VVP |
| 17 | 30294098 | RETE MAGLIA 11x11 D.1,2 520x690 | 56 | 52115302 | VITE TE M6 x 12 A2 |
| 18 | 40284725 | LAMA COPERCHIO SERBATOIO 1200 DMC "VVP" | 57 | 40204759 | PIASTRINA FERMO CONDOTTO SCARICO ARIA DISTR. "VVP" |
| 19 | 52115303 | VITE TE M 6 X 16 A2 5739 | 58 | 30294765 | ASS. GANCIO SOLLEVAMENTO INTERASSE 61 |
| 20 | 52373000 | RONDELLA PIANA D6 A2 6592 | | | |
| 21 | 40284740 | BOCCOLA CIL DE12 DI6,5 L.5,5 | | | |
| 22 | 40204736 | RONDELLA DE60 DI6,5 SP.1 | | | |
| 23 | 52213300 | DADO M6 A2 5588 | | | |
| 24 | 52511508 | RIVETTO A STRAPPO AL. D.4,8X8 | | | |
| 25 | 52372000 | RONDELLA PIANA D. 5 A2 6592 | | | |
| 26 | 40284739 | BOCCOLA SCL DE 20 DI 5 L.7,5 SCL D12 L.5,5 | | | |
| 27 | 73903020 | PROFILO COPRIBORDO CON SIGILLANTE (VS. COD. 02.8604 | | | |
| 28 | 52182651 | CAVALLOTTO M12 FIL.30 Q121 L.90 | | | |
| 29 | 52376000 | RONDELLA PIANA D12 A2 6592 | | | |
| 30 | 52213600 | DADO M12 A2 5588 | | | |



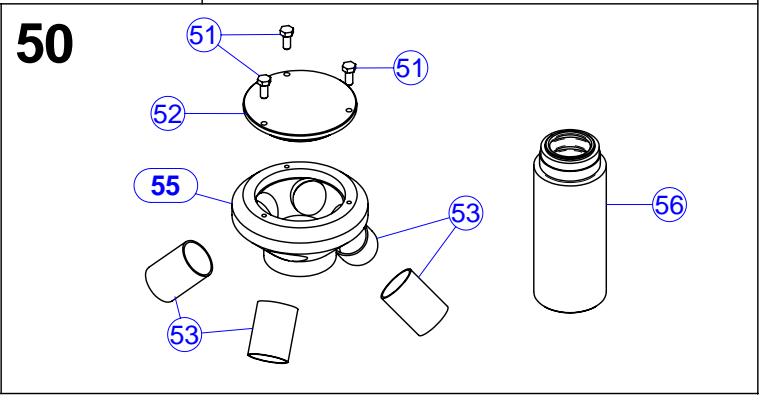
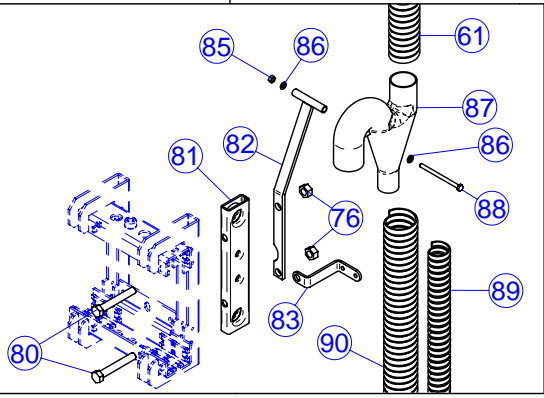
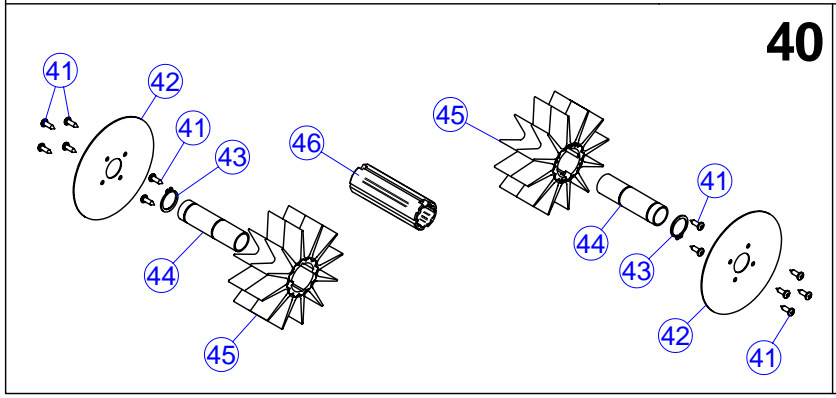
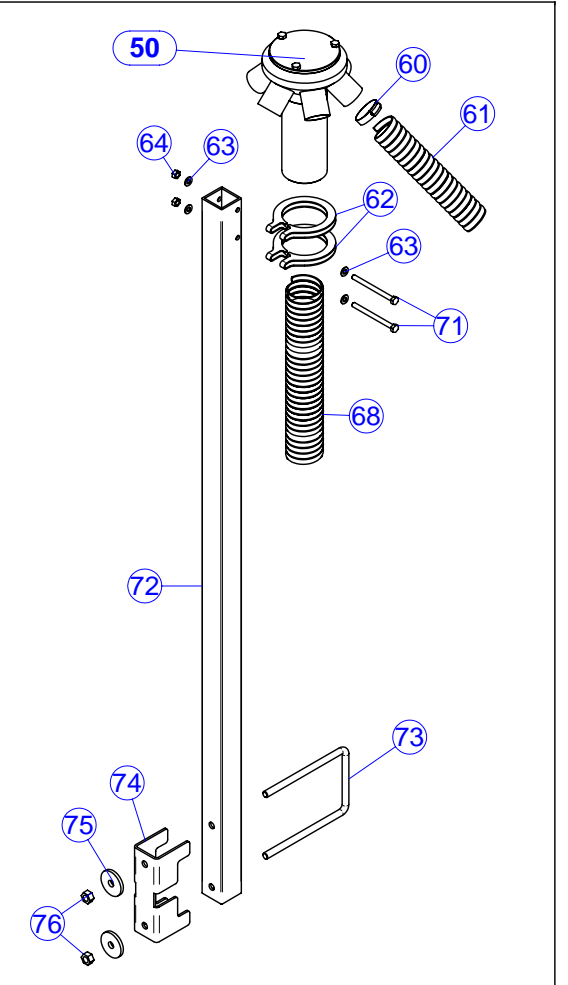
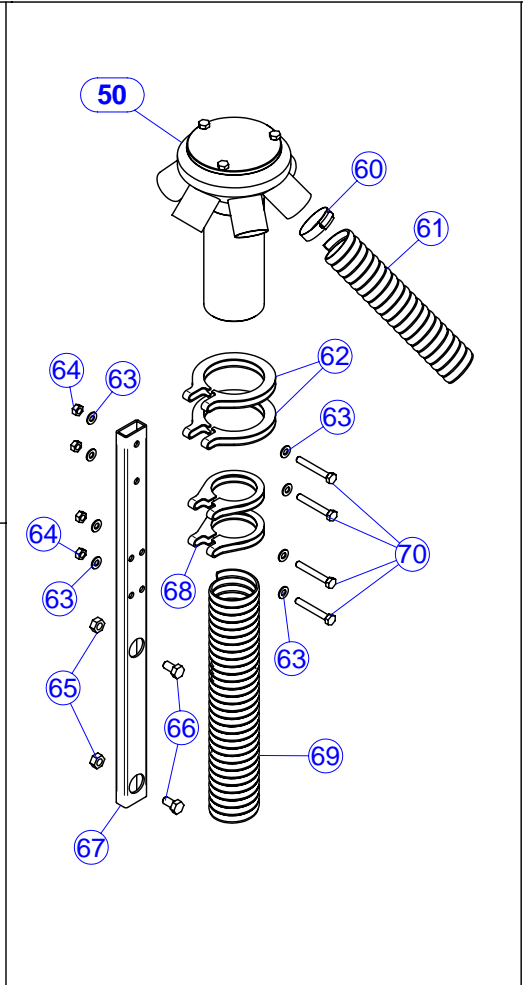
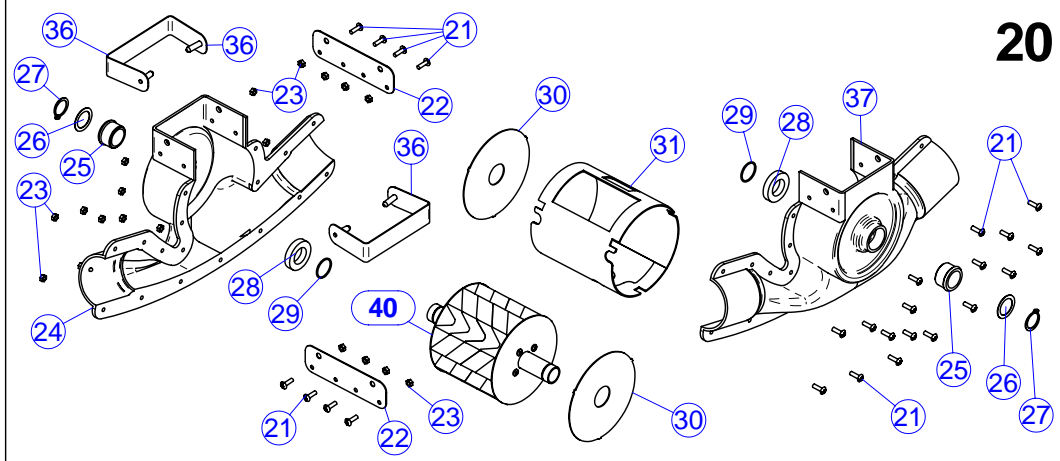
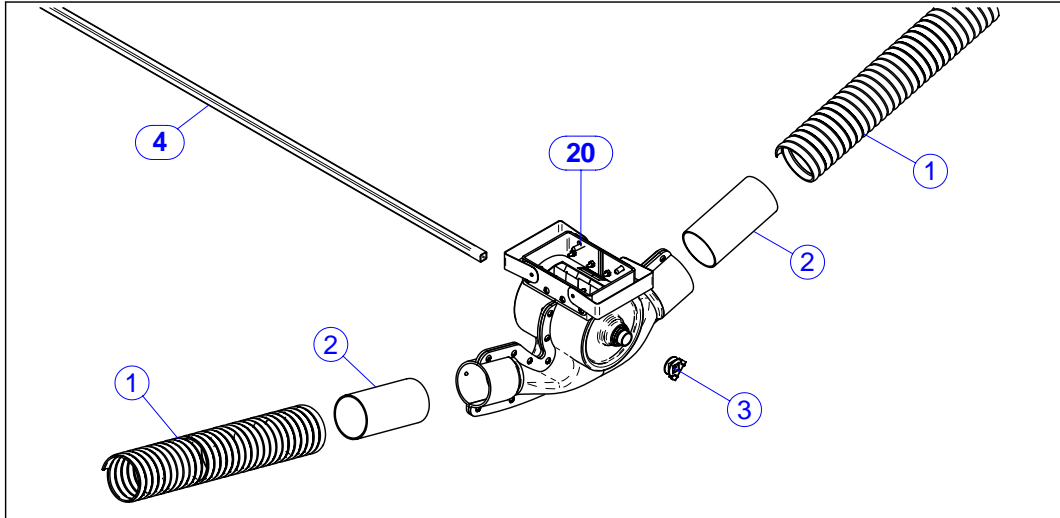
20



**TAV.05-16-2**Descrizione: **Supporti con coclea di caricamento concime VVP**

Data:2007

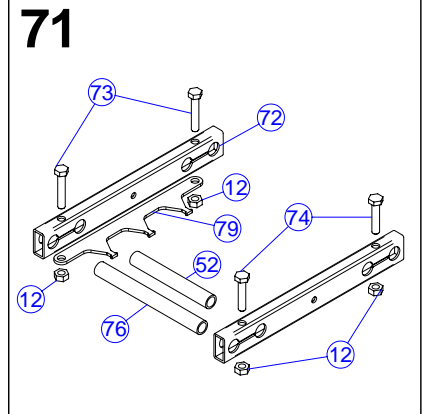
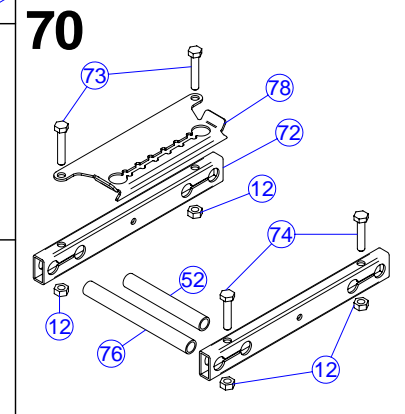
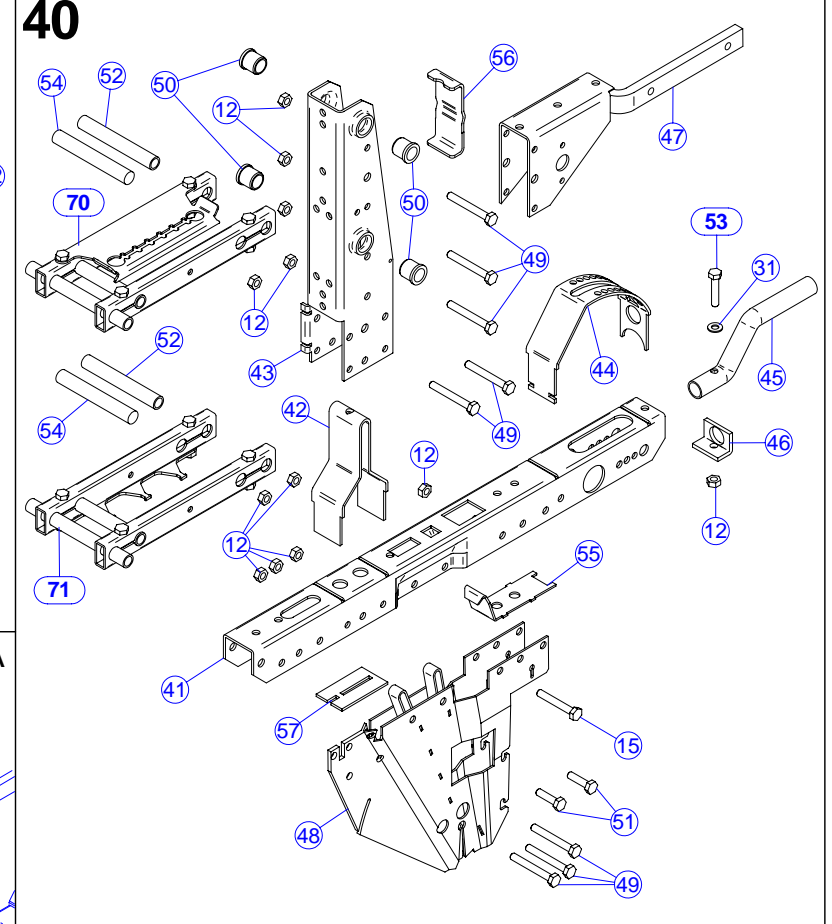
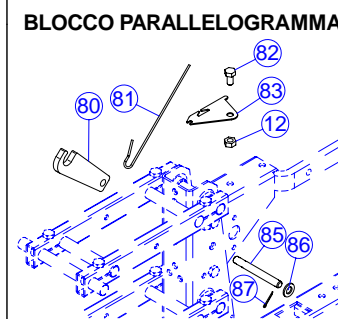
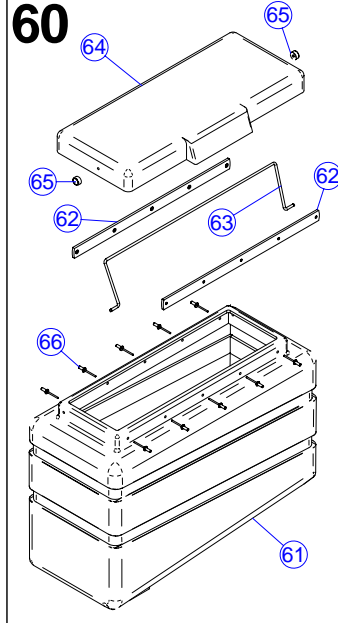
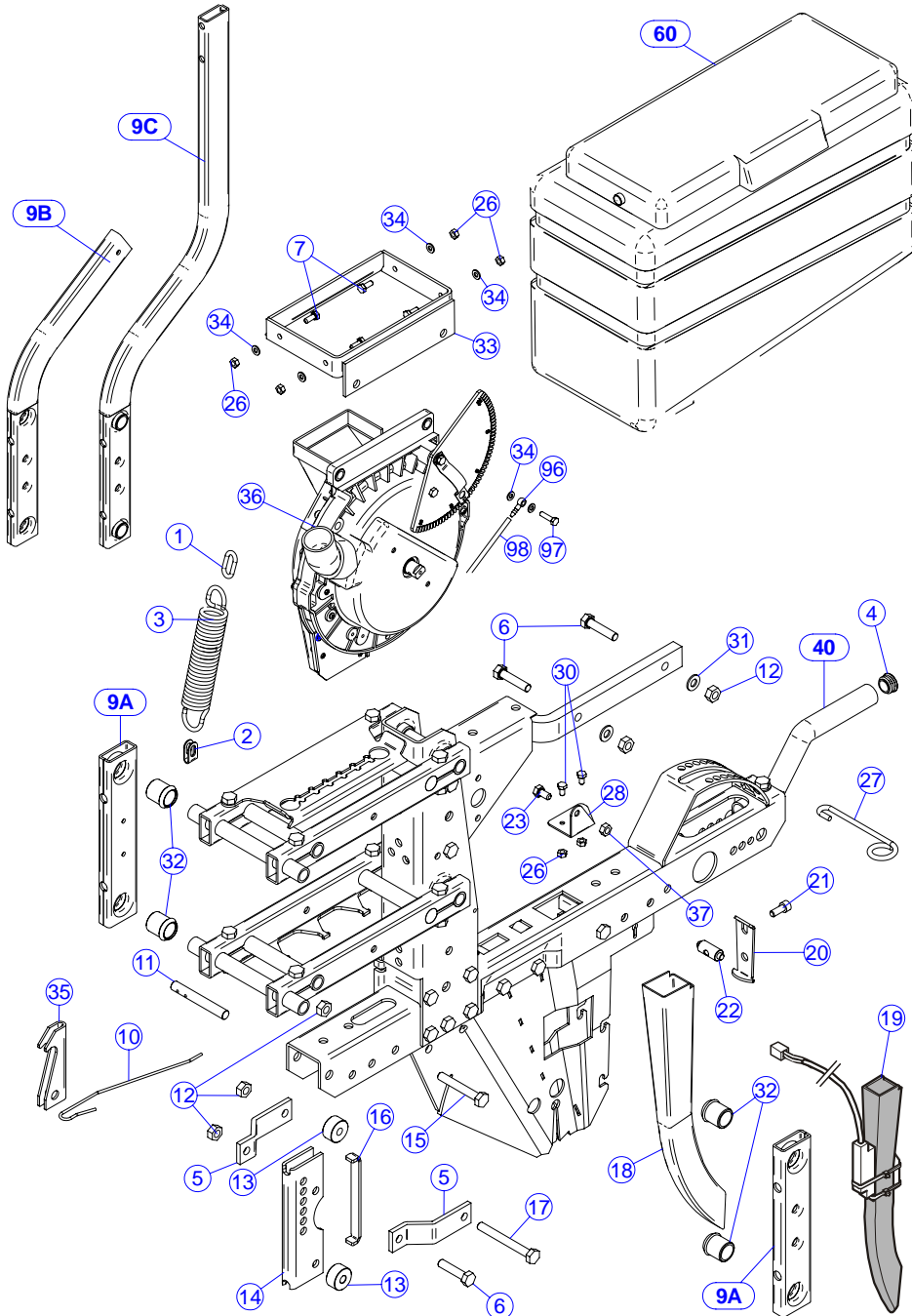
| Nr | Codice | Descrizione | Nr | Codice | Descrizione |
|----|----------|---|----|----------|---|
| 1 | 52182612 | CAVALLOTTO M12 x 35 Q.81 L.106 | 33 | 40204856 | VITE SPECIALE M12X80 A2 5737 |
| 2 | 52114626 | VITE TE 12X130 ZNG 5737 | 34 | 52113304 | VITE TE 6x20 ZNG 5739 |
| 3 | 52326000 | RONDELLA PIANA D12 ZNG 6592 | 35 | 52323018 | RONDELLA GREMBIULINA D6x8 ZNG 6593 |
| 4 | 52212600 | DADO M12 ZNG 5588 | 36 | 40207007 | BOCCOLA DIST. DE10 DI6 H4 |
| 5 | 30294732 | ASS. SOSTEGNO ORIZZONTALE COCLEA SPANDI "VVP" | 38 | 40204851 | PERNO CENTRAGGIO COCLEA DI CARICAMENTO |
| 6 | 30294730 | ASS. SOSTEGNO VERTICALE COCLEA SPANDI "VVP" | 39 | 52326036 | RONDELLA GREMBIULINA D.12x36 |
| 7 | 50202200 | TIRANTE COFANO L.100 | 40 | 52114544 | VITE TE 10X240 ZNG |
| 8 | 52432360 | COPIGLIA D 3 X 60 | 41 | 40284821 | FLANGIA PER SUPPORTO COCLEA Ø154 L.2700 |
| 9 | 52511511 | RIVETTO A STRAPPO AL. D.4,8X11 | 42 | 40284840 | BOCCOLA DIS DE20 DI15 L.210 |
| 11 | 40294796 | LAMA FERMO COCLEA SPANDI "VVP" | 43 | 52115404 | VITE TE 8x20 A2 |
| 12 | 30284731 | ASS. SPINA TONDO Ø20 L.145 FORO Ø4 | 44 | 52252400 | DADO AUTOBLOCCANTE M8 ZNG DIN 980 |
| 13 | 52440003 | SPINA R D.3 ZNG | 45 | 30204821 | ASSIEME BOCCA SCARICO COCLEA |
| 14 | 52212500 | DADO M10 ZNG 5588 | 46 | 30204824 | ASS. SPIRALE COCLEA Øe130 Øi34 L=2500 circa |
| 15 | 40284785 | TUBO FERMO CT SCORRIMENTO EASY-SET | 47 | 52113612 | VITE TE 12 x 60 ZNG 5739 |
| 16 | 52114510 | VITE TE 10 x 50 | 48 | 52252600 | DADO AUTOBLOCCANTE M12 ZNG DIN 982 |
| 17 | 40284786 | TONDO D.20.0 L.75 2 FORI D.4.0 | 49 | 40204837 | TUBO AISI 304 Ø154 x 2,6 L.2700 PER COCLEA |
| 20 | 20204820 | MONT. COCLEA DI CARICAMENTO CONCIME | 52 | 30284820 | FLANGIA SUPPORTO COCLEA |
| 21 | 30204823 | ASS. COPERCHIO INOX AISI 304 PER COCLEA | 53 | 52212500 | DADO M10 ZNG 5588 |
| 22 | 52212300 | DADO M6 ZNG 5588 | 54 | 20201208 | TUBO IDR. R7 3/82 L. 3500 F.1/2" 90°+M.1/2" DIR.+INNESTO RAP. 1/2" |
| 23 | 52373018 | RONDELLA GREMBIULINA D6x18 A2 | 55 | 20201209 | TUBO IDR. R7 3/8" L.3500 F.1/2" 90°+ INNESTO RAP. 1/2"M.+VAL.DIR.1/2" |
| 24 | 40283105 | BOCCOLA CIL DE12 DI6.5 L3 | 56 | 52115607 | VITE TE 12X35 A2 |
| 25 | 52115304 | VITE TE 6x20 A2 5739 | 57 | 56201020 | MOTORE IDRALICO BG50NC25 |
| 26 | 40204839 | LAMIERA SETACCIO TRAMOGGIA CARICO COCLEA | 58 | 52458730 | LINGUETTA INC 8x7x30 UNI 6604A |
| 27 | 30204822 | ASSIEME TRAMOGGIA PER COCLEA | 59 | 40284836 | GIUNTO MOTORE COCLEA Ø45 L.120 |
| 28 | 52100070 | PUFFER PARACOLPI CILINDRO D.18 H 7,5 M6 | 60 | 40284829 | RONDELLA PER GIUNTO MOTORE COCLEA |
| 29 | 40204854 | BOCCOLA SCL DE 30 DL 8,5 L.13 SCL 6 D.15 | 61 | 52113408 | VITE TE 8x40 ZNG 5739 |
| 30 | 52113303 | VITE TE M 6 X 16 | | | |
| 31 | 40204855 | PIASTRINA CHIUSURA FORO SCARICO COCLEA | | | |
| 32 | 40204853 | DISTANZIALE PER PIASTRINA BATTENTE | | | |



**TAV.05-17-5**Descrizione: **Distributore VarioVolumex Plus /
Testate di distribuzione**

Data 2006

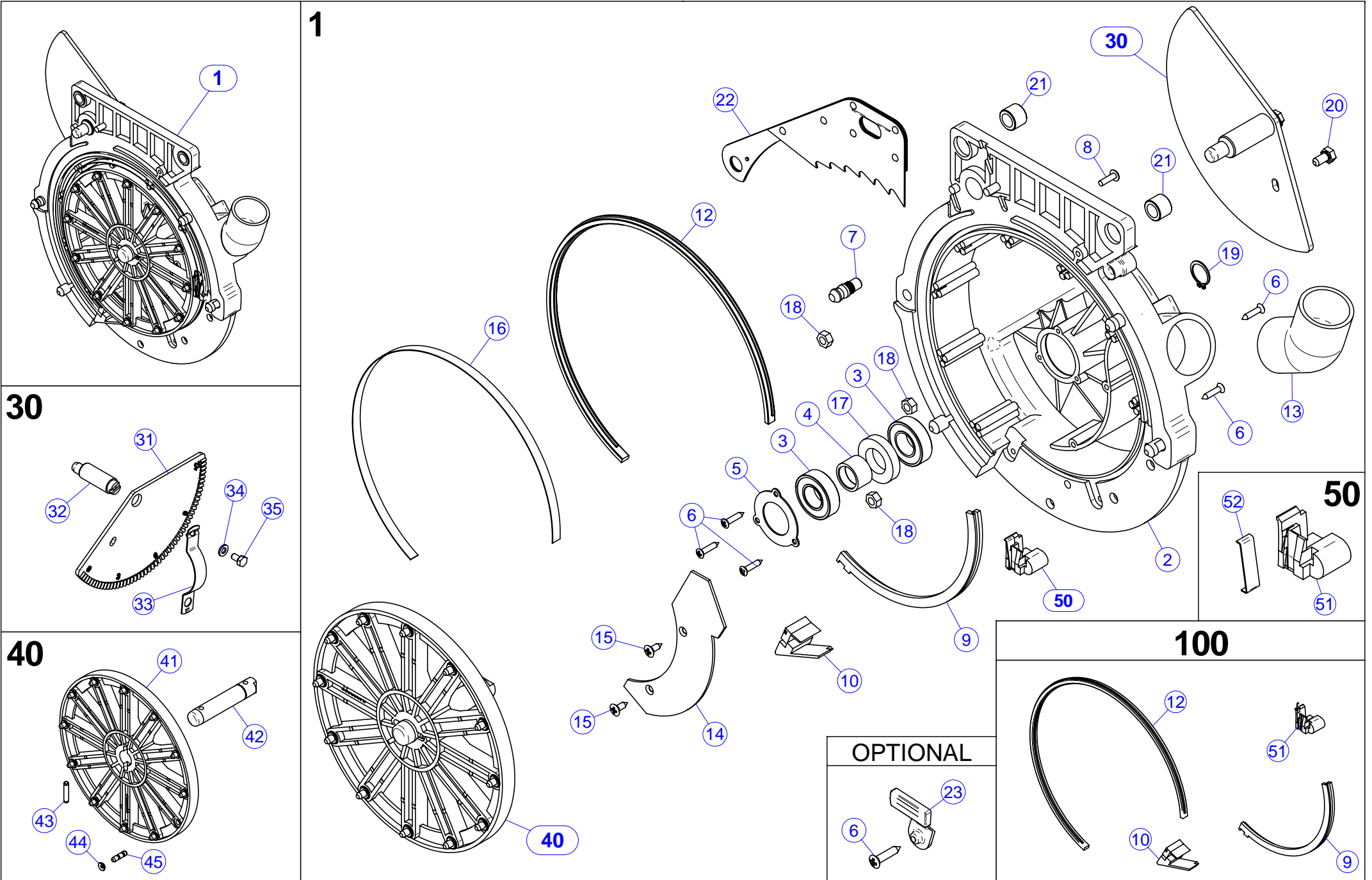
| Nr | Codice | Descrizione | Nr | Codice | Descrizione |
|----|----------|--|----|----------|--|
| 1 | 78326035 | TUBO SPIRALATO D 60 (EOLO PU) | 55 | 40307603 | CORPO FUNGO 3 USCITE Ø45 |
| 2 | N.C. | TUBO INOX Ø 60X2 L.120 | | 40307604 | CORPO FUNGO 4 USCITE Ø45 |
| 3 | 20203032 | FERMO ASSE 12x12 | | 40307605 | CORPO FUNGO 5 USCITE Ø45 |
| 4 | 41005569 | TUBO QUADRO INOX 12x12x1600 | | 40307606 | CORPO FUNGO 6 USCITE Ø45 |
| | 41005570 | TUBO QUADRO INOX 12x12x1800 | | 40307601 | CORPO FUNGO 4 USCITE Ø45 + 1 USCITA Ø32 |
| 20 | 20204760 | MONTAGGIO DISTRIBUTORE VVP | 56 | 40406018 | SUPPORTO CORPO FUNGO ATTACCO TUBO INT.61 |
| 21 | 52151336 | VITE TCB+ 4x14 A2 7985 | 60 | 56433002 | FASCETTA TERRY D.50-32 |
| 22 | 40204741 | LAMIERA SERRAGGIO CORPO DISTRIBUTORE "VVP" | 61 | 78324525 | TUBO SPIRALATO D 45 (EOLO PU) |
| 23 | 52213100 | DADO M4 A2 ZNB | 62 | 40486060 | FASCETTA SPECIALE SUPPORTO TUBO D80 |
| 24 | 54204110 | MEZZO CORPO DX DISTRIBUTORE "VVP" | 63 | 52324000 | RONDELLA PIANA D 8 ZNG 6592 |
| 25 | 54302002 | BOCCOLA AUTOLUBRIFICANTE DE27 DI20 L.17 CON TESTA | 64 | 52212400 | DADO M8 ZNG 5588 |
| 26 | 40205026 | RONDELLA INOX 28x20x0.5 | 65 | 52212500 | DADO M10 ZNG 5588 |
| 27 | 52413020 | SEEGER E 20 UNI 7435 INOX | 66 | 52113504 | VITE TE 10x20 ZNG 5739 |
| 28 | 56290008 | PARAOLIO 20x35x7 AP DOPPIO LABBRO CON PARAPOLVERE | 67 | 40294733 | TUBO 40x20x3 L.600 SUPP. FUNGO SERBATOIO "VVP" |
| 29 | 56212087 | GUARNIZIONE TIPO OR 2087 | 68 | 40486061 | FASCETTA SPECIALE SUPPORTO TUBO D.60 |
| 30 | 40204744 | RONDELLA DE107,5 DI25 SP.1 | 69 | 78326035 | TUBO SPIRALATO D 60 (EOLO PU) |
| 31 | 40204743 | CORPO INOX ESTERNO GIRANTE DISTRIBUTORE "VVP" | 70 | 52114412 | VITE TE 8x60 ZNG 5737 |
| 36 | 30204770 | ASS. LAMA SUPPORTO DISTRIBUTORE VVP | 71 | 52114420 | VITE TE 8x100 ZNG 5737 |
| 37 | 54204111 | MEZZO CORPO SZ DISTRIBUTORE "VVP" | 72 | 40294709 | TUBO 50X50X4 L.1500 SUPP. FUNGO VVP |
| 40 | 20204759 | MONT. ROTORE 12 CELLE DI CARICO L.90 DISTRIB. "VVP" | 73 | 52182669 | CAVALLOTTO M12 FIL30 Q121 L195 |
| 41 | 52131344 | VITE AF TCB+ 3,9 x 9,5 A2 | 74 | 40294164 | SCONTRO SUPPORTO SPANDI 1000 |
| 42 | 40204750 | RONDELLA DE 106.5 DI20 4 FORI Ø4 SU Ø35 | 75 | 40294165 | RONDELLA DE50 DI13 SP6 |
| 43 | 52413020 | SEEGER E 20 UNI 7435 INOX | 76 | 52212600 | DADO M12 ZNG 5588 |
| 44 | 40204751 | TUBO INOX Ø20x1,5 L.75 ROTORE DISTRIBUTORE "VVP" | 80 | 52114615 | VITE TE 12x 80 ZNG 5737 |
| 45 | 54204120 | SETTORE L.45 12 PALETTE RULLO DISTRIBUTORE "VVP" | 81 | 30292425 | ASS. TUBO VERTICALE PARALLELOGRAMMA |
| 46 | 54204121 | PORTARULLO L.90 DISTRIBUTORE "VVP" | 82 | 30284772 | ASS. PIATTO 20x6 L.330 SUPPORTO CICLONE |
| 50 | 20307603 | MONTAGGIO FUNGO 3 USCITE | 83 | 40284734 | LAMA FERMO TUBO SCARICO CICLONE |
| | 20307604 | MONTAGGIO FUNGO 4 USCITE | 85 | 52212300 | DADO M6 ZNG 5588 |
| | 20307605 | MONTAGGIO FUNGO 5 USCITE | 86 | 52323000 | RONDELLA PIANA D6 ZNG 6592 |
| | 20307606 | MONTAGGIO FUNGO 6 USCITE | 87 | 54204090 | CICLONE ENTRATA D45 USCITA D35 SCARICO D50 |
| 51 | 52113404 | VITE TE 8x20 ZNG 5739 | 88 | 52114318 | VITE TE 6x90 ZNG 5737 |
| 52 | 40406010 | TAPPO FUNGO 8 -10 -12 USCITE | 89 | 78323200 | TUBO SPIRALATO D 32 GRIGIO |
| 53 | 40307612 | TUBO Ø45x2 L. 60 "SVP" | 90 | 78325025 | TUBO SPIRALATO D 50 (EOLO PU) |



**TAV.20-05-6**Descrizione: **Parallelogramma e serbatoio 4000 - 8000**

Data:2006

| Nr | Codice | Descrizione | Nr | Codice | Descrizione |
|----|----------|---|----|----------|--|
| 1 | 40582088 | N° 1 ANELLO CATENA GENOVESE 22 | 47 | 30292024 | ASSIEME SUPPORTO SERBATOIO SEMI |
| 2 | 40582087 | U AGGANCIO MOLLA CARICO/SCARICO PARALLELOGRAMMA | 48 | 30292400 | ASS. ATTACCO ELEMENTI DI INTERRAMENTO SEME |
| 3 | 55102005 | MOLLA TRAZ F5 DE35 L192.5 ZNG OCCHI TEDESCHI | 49 | 52114516 | VITE TE 10 x 80 |
| 4 | 55301613 | TAPPO A LAMELLE PER TUBO Ø27 | 50 | 40202231 | BOCCOLA SINTERIZZ. Fe PARALL. DE26.5 DI20.4 L27 TESTA D30 |
| 5 | 40282090 | PIATTO TIRANTE ATTACCO SPARTIZOLLE | 51 | 52114508 | VITE TE 10x40 |
| 6 | 52113509 | VITE TE 10 X 45 ZNG | 52 | 40392021 | BOCCOLA DIS. DE.20 DI.15 L.142 |
| 7 | 52113303 | VITE TE 6 X 16 ZNG 5739 | 53 | 52114510 | VITE TE 10 x 50 |
| 9A | 30292425 | ASS. TUBO VERTICALE PARALLELOGRAMMA | | 52114512 | VITE TE 10 x 60 |
| 9B | 30294720 | ASS. TUBO SUPPORTO CICLONE SPANDI "VVP" | 54 | 40382020 | TRAF. PER PARALLELOGRAMMA D. 20 L.142 |
| 9C | 30295020 | ASS. TUBO PARALLELOGRAMMA SUPP. MICRO ELEMENTI | 55 | 40292221 | RINFORZO POSTERIORE SUPPORTO ELEM. INTERRAMENTO |
| 10 | 55132010 | MOLLA SPEC. DISINNESTO AGG. ELEMENTO | 56 | 40292140 | DISTANZIALE SUPP. SERBATOIO SEM. |
| 11 | 40382061 | SPINA TONDO D12.0 L.90 2 FORI D.3.5 | 57 | 40282219 | RINFORZO ANTERIORE SUPP. ELEMENTO INTERR. |
| 12 | 52212500 | DADO M10 ZNG 5588 | 60 | 20202017 | MONT. SERBATOIO E COPERCHIO 35 dmc COMPL. |
| 13 | 40282085 | BOCCOLA CIL. DE30 DI10 L.15 | 61 | 40202007 | SERBATOIO SEMI 35 dcm |
| 14 | 40282013 | ATTACCO SPARTIZOLLE SEMINATRICE | 62 | 40282095 | LAMA RINFORZO SERBATOIO SEMI |
| 15 | 52114514 | VITE TE 10 x 70 | 63 | 55132025 | MOLLA SPEC CERNIERA COPERCHIO SERB SEMI |
| 16 | 40282108 | DISTANZIALE INTERNO PER ATTACCO SPARTIZOLLE | 64 | 54202016 | COPERCHIO SERB. SEMI 35 dmc |
| 17 | 52114518 | VITE TE 10 X 90 ZNG 5737 | 65 | 20202016 | MONT. FISSATORE PER PERNO D4 COMPLETO |
| 18 | 30202046 | TUBO CADUTA SEME SENZA SENSORE | 66 | 52511411 | RIVETTO A STRAPPO AL D. 3,8x11 |
| 19 | 30202047 | TUBO CADUTA SEME CON SENSORE | 70 | 20502012 | MONT. BRACCIO PARALL. SUPERIORE CON LOCALIZZATORE MOLLA |
| 20 | 40282422 | LAMA FERMO TUBO DISCESA SEMI | 71 | 20502011 | MONT. BRACCIO PARALL. INFERIORE CON AGGANCIO MOLLA |
| 21 | 52123404 | VITE TCEI M 8 X 20 | 72 | 40392024 | BRACCIO PARALLELOGRAMMA |
| 22 | 40282421 | PERNO SUPPORTO TUBO DISCESA SEMI | 73 | 52112511 | VITE TE 10x55 GREZZO 5737 |
| 23 | 52113403 | VITE 8 x 16 | 74 | 52111510 | VITE TE 10 x 50 GREZZO 5739 |
| 26 | 52212300 | DADO M6 ZNG 5588 | 76 | 40392035 | BOCCOLA DIS. DE.20 DI.15 L.192 |
| 27 | 55132030 | MOLLA SPEC. GUIDA SUPER. TUBO DISCESA SEME MICRO | 78 | 40592085 | LOCALIZZATORE ATTACCO MOLLA CARICO/SCARICO PARALLELOGR. |
| 28 | 40202023 | LAMA LOCALIZZATRICE DISTRIBUTORE SEMI IXEF | 79 | 40592086 | AGGANCIO INFERIORE CARICO/SCARICO MOLLA PARALLELOGRAMMA |
| 30 | 52113302 | VITE TE M6 x 12 ZNG | 80 | 40282020 | GANCIO BLOCCO PARALLELOGRAMMA ELEMENTO |
| 31 | 52325000 | RONDELLA PIANA D.10 | 81 | 55132012 | MOLLA SPEC. DISINNESTO AGGANCIO ELEMENTO "MSO" |
| 32 | 54302000 | BOCCOLA AUTOLUBRIF. DE27 DI20 L30 CON TESTA | 82 | 52113504 | VITE TE 10x20 ZNG 5739 |
| 33 | 30292016 | RIQUADRO PORTA SERBATOIO | 83 | 40582007 | LAMIERA FERMO MOLLA GANCIO SOSTEGNO ELEMENTO "MSO" |
| 34 | 52323000 | RONDELLA PIANA D6 ZNG 6592 | 85 | 40582006 | PERNO Ø12 L.105 3 FORI Ø3.5 |
| 35 | 40382060 | GANCIO SOLLEVAMENTO ELEMENTO | 86 | 52326000 | RONDELLA PIANA D12 ZNG 6592 |
| 36 | 20202060 | DISTRIBUTORE PNEUMATICO MAGICSEM IXEF | 87 | 52432320 | COPIGLIA D.3x20 ZNB |
| 37 | 52212400 | DADO M8 ZNG 5588 | 90 | 40291068 | AGGANCIO MACCHINA PER SOLLEVAMENTO |
| 40 | 20292450 | PREM. TELAIO SEMINA | 91 | 52114532 | VITE TE 10X160 ZNG 5737 |
| 41 | 40292003 | CORPO ORIZ. ELEM. SEMINA | 92 | 30582080 | ASS. MANIGLIA GANCIO MOLLA PARALLELOGRAMMA |
| 42 | 40392003 | RINFORZO CORPO VERTICALE | 93 | 40582084 | SUPPORTO MANIGLIA GANCIO MOLLA PARALLELOGRAMMA |
| 43 | 40292004 | CORPO VERTICALE ELEMENTO SEM. | 94 | 52113406 | VIET TE 8x30 ZNG 5739 |
| 44 | 40292027 | INDICE REGOL. PROFONDITA' SEM. | 96 | 56151031 | RACCORDO AD OCCHIO FOROD. 6 CON PORTAGOMMA PER RILSAN |
| 45 | 40292049 | MANIGLIA SOLLEVAMENTO SEMINATORE | 97 | 40282258 | VITE M6 FORATA Ø2.5 CON FORO Ø 1 ATTACCO TUBO VACUOMETRO |
| 46 | 40292211 | RINFORZO MANIGLIA SOLLEVAMENTO | 98 | 56160005 | TUBO RILSAN D.6X4 |

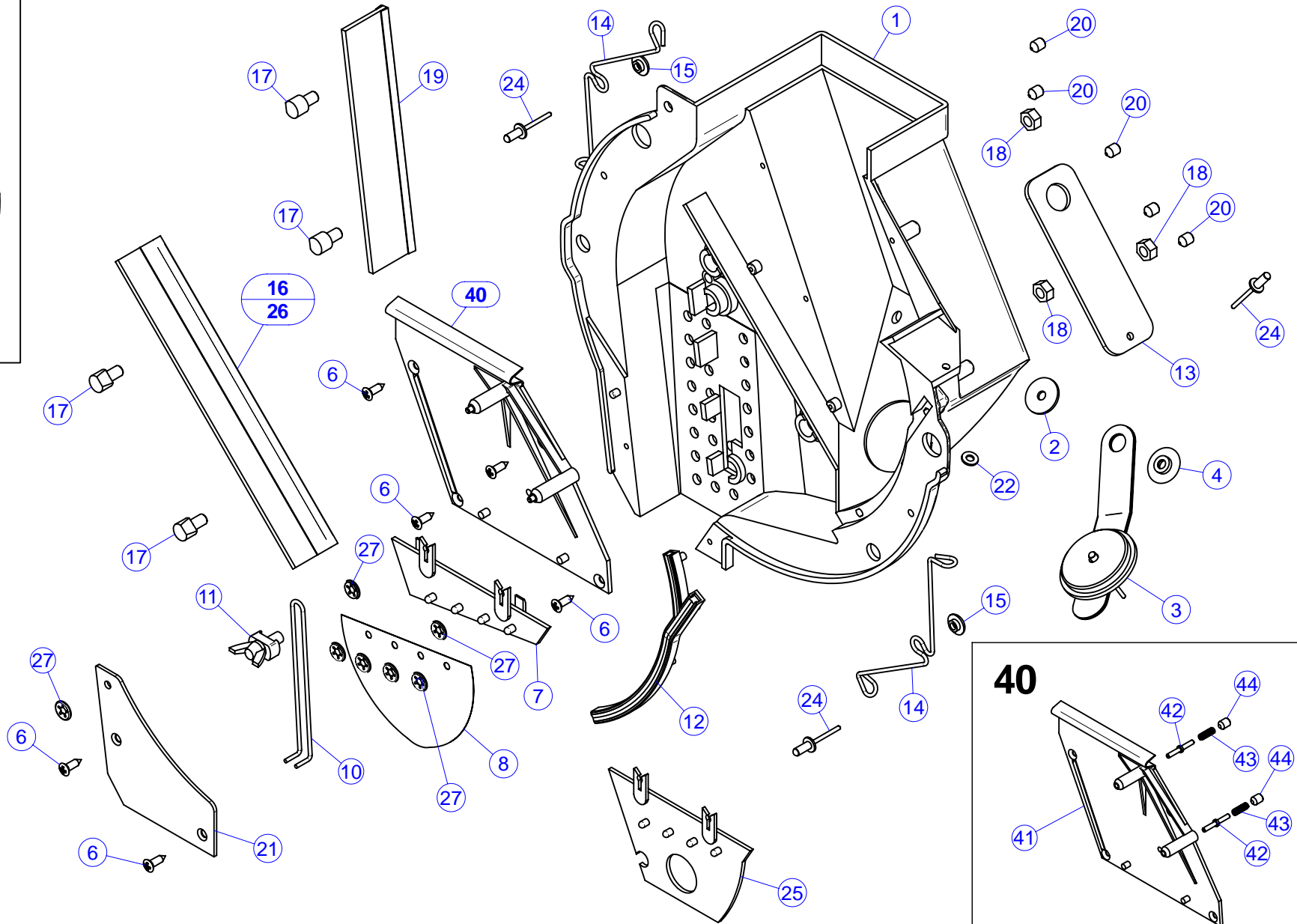
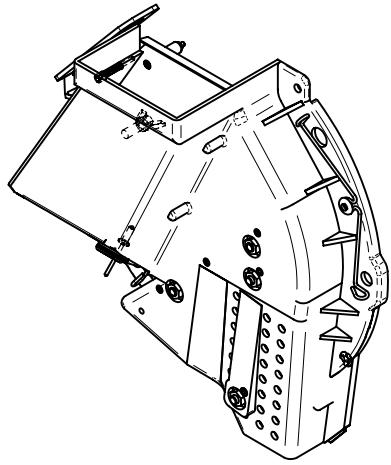


**TAV.02-06-6**Descrizione: **Corpo di distribuzione seme IXEF**

Data: 2007

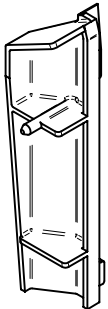
| Nr | Codice | Descrizione | Prezzo | Nr | Codice | Descrizione | Prezzo |
|----|----------|---|--------|-----|----------|---|--------|
| 1 | 20202065 | DISTRIBUTORE PNEUM MAGICSEMIXEF MONTATO SENZA COPERCHIO | | 40 | 20202008 | PREM ALBERO-PIATTO PORTADISCOCORPO DISTRIBUZIONE | |
| 2 | 54202028 | CORPO DIST. ALTO IXEF NERO | | 41 | 54202030 | PORTA DISCO DIST. SEMI IXEF | |
| 3 | 51160034 | CUSCINETTO 6003 2RS 17x35x10 | | 42 | 40202080 | PERNO PORTA DISCO DISTRIB SEMI | |
| 4 | 54202027 | BOCCOLA CIL DE22 DI17,25 L14,5COLORE GIALLO | | 43 | 40202079 | SPINA PERNO PORTA DISCO DISTRIBUTORE | |
| 5 | 40202044 | FERMO CUSCINETTO ALBERO DIST. | | 44 | 40202103 | GUARNIZ AGITATORE DE10 DI5 h2 | |
| 6 | 52131244 | VITE AF TCB+ 3,9x13 ZNB 6954 | | 45 | 40202040 | AGITATORE SEMI MAGICSEM | |
| 7 | 40202097 | SPINA FERMO MOLLA COPERCHIO DISTR SEMI L26,5 | | 50 | 20202029 | MONT. GUARNIZIONE TESTA SCARICO DISTRIB. S | |
| 8 | 52151236 | VITE TCB+ M 4x 14 ZNB 7985 | | 51 | 54202003 | GUARNIZIONE TESTA SCARICO DISTRIBUZIONE SEMI | |
| 9 | 54202034 | GUARN. PORTA DISCO DISTR. PLAS | | 52 | 40202010 | LAMELLA GUIDA SEMI GUARNIZIONE TESTA MAGICSEM | |
| 10 | 54202004 | GUARN.TESTA CARICO DISTR.SEMI | | 100 | 20202032 | KIT N. 4 GUARNIZIONI CORPO DISTRIBUTORE SEMI | |
| 12 | 54202005 | GUARN.DISCO DISTRIBUTORE ALTO | | | | | |
| 13 | 56152001 | RACCORDO D.40x45 CLASSE 33 COD. WAVIN 921234 | | | | | |
| 14 | 54202039 | DEVIATORE ARIA DISTRIB. SEMICOLORE GIALLO | | | | | |
| 15 | 52132244 | VITE AF TSP+ 3,9x13 ZNB 6955 | | | | | |
| 16 | 40202270 | NASTRO RIPARTITORE ARIA SENZA FORI CORPO IXFEF | | | | | |
| 17 | 56290009 | PARAOLIO 20x35x7 AP DOPPIO LABBRO CON PARAPOLVERE | | | | | |
| 18 | 52212300 | DADO M 6 ZNG 5588 | | | | | |
| 19 | 52411017 | SEEGER E 17 UNI 7435 | | | | | |
| 20 | 52113302 | VITE TE 6x 12 ZNG 5739 | | | | | |
| 21 | 40282254 | BOCCOLA CIL DE16,0 DI10,5 L.12 | | | | | |
| 22 | 30202070 | SELETTORE MAGICSEM STANDARDPER PISTONCINO | | | | | |
| 23 | 54202020 | PATTINO ELASTICO ESPULSORE SEMI CORPO MAGICSEM | | | | | |
| 30 | 20202041 | PREM INDICE REGOLAZIONE GIALLOSELETTORE CORPO IXEF | | | | | |
| 31 | 54202040 | SCALA REGOLAZIONE SELETTORECOLORE GIALLO | | | | | |
| 32 | 40202161 | PERNO ECCENTRICO SELETTORE D17 | | | | | |
| 33 | 40202109 | INDICE REGOLAZIONE SELETTORE | | | | | |
| 34 | 52323000 | RONDELLA PIANA D 6 ZNG 6592 | | | | | |
| 35 | 52113302 | VITE TE 6x 12 ZNG 5739 | | | | | |

1



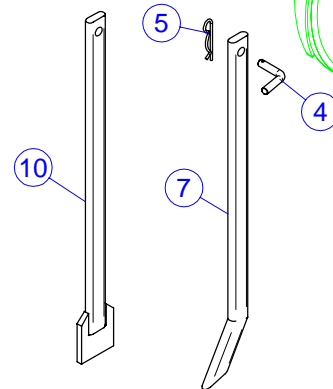
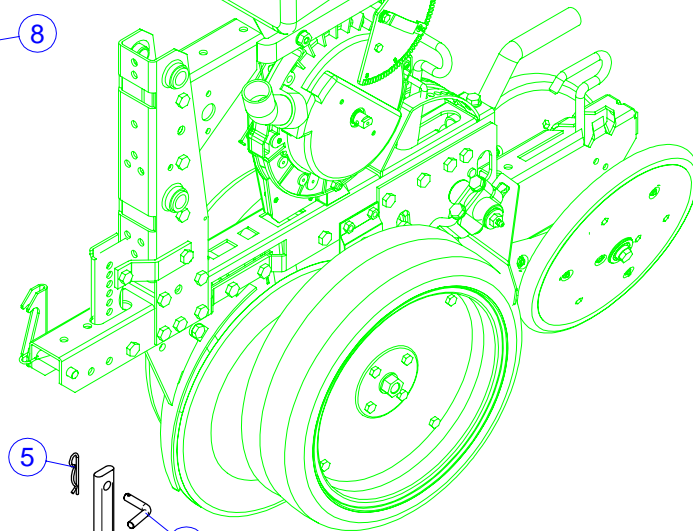
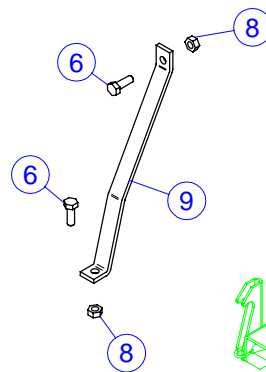
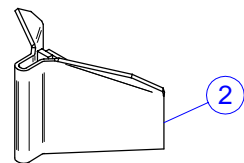
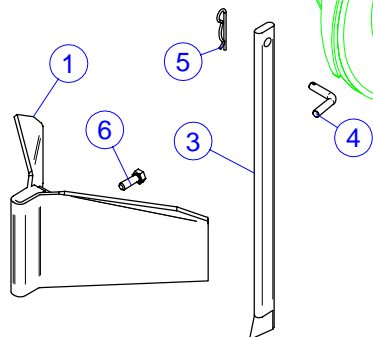
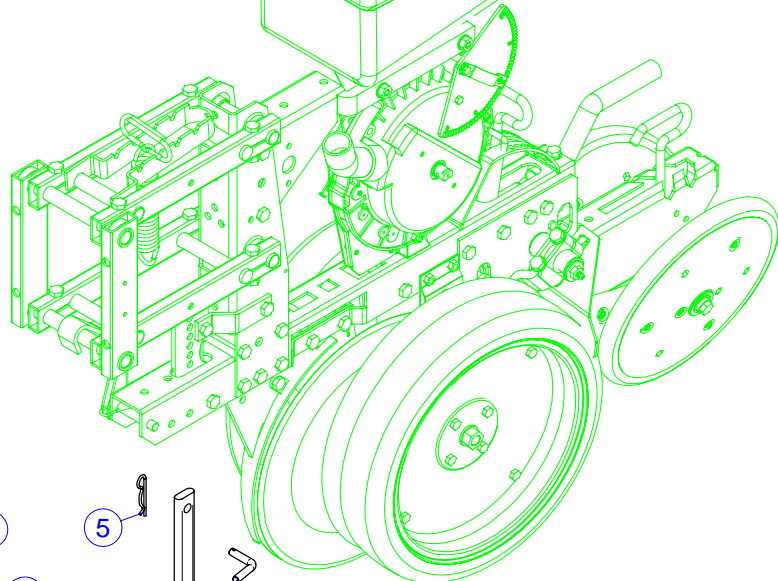
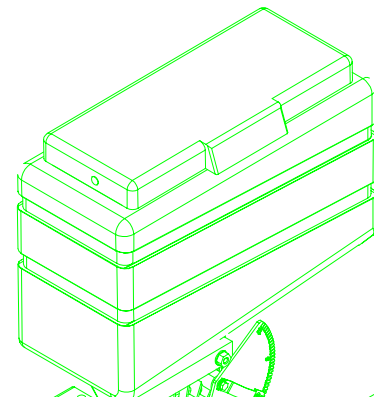
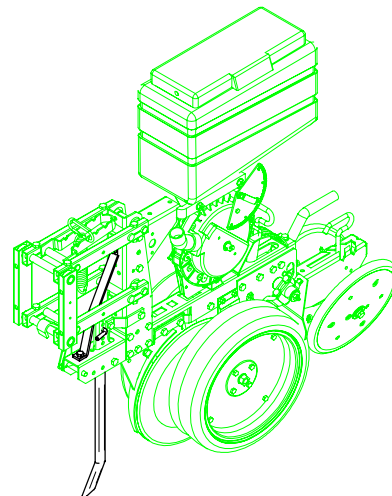
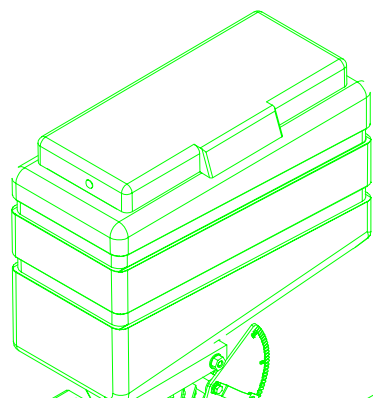
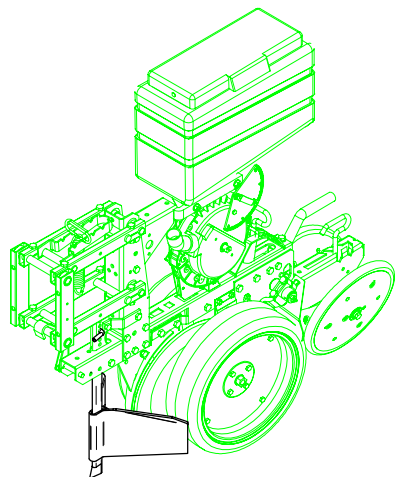
OPTIONAL

30



**TAV.02-10-4**Descrizione **Coperchio corpo di distribuzione seme**Data: 2006
Serie

| Nr | Codice | Descrizione | Prezzo | Nr | Codice | Descrizione | Prezzo |
|----|----------|---|--------|----|----------|---|--------|
| 1 | 54202029 | COPERCHIO DISTRIBUTORE SEMI | | 30 | 54202042 | ESPULSORE SEMI DISTRIBUTORE | |
| 2 | 52322020 | RONDELLA GREMBIULINA D.5x20 ZNG 6593 | | 40 | 20202009 | PREM PARETE DIVISORIA COP CORPO DISTRIBUTORE CON PISTONCINO | |
| 3 | 30202030 | ASS. TAPPO SCARICO COPERCHIO DIST. SEMI | | 41 | 54202031 | DIVISORE COPERCHIO DISTRIB. | |
| 4 | 40202042 | BOCCOLA SCL DE 20 DI 5 L.4 SCL 2,5 D 9,5 | | 42 | 54202024 | STELO PISTONCINO SELETTORE | |
| 6 | 52132244 | VITE AF TSP+ 3,9x13 ZNB 6955 | | 43 | 55112010 | MOLLA COMP. F0.4 DE 4.4 L.24 INOX | |
| 7 | 54202025 | PROLUNGA DIV. COP. DISTR. | | 44 | 52141508 | VITE STEI E.C. 6X8 ZNB 5929 | |
| 8 | 40202116 | PARATIA FLESSIBILE TROPPO PIENO DISTRIB. SEMI | | | | | |
| 10 | 55134010 | MOLLA SPEC REGOLAZIONE DISCESA SEMI COP. | | | | | |
| 11 | 30203001 | VITE AD ALETTE FERMO CORONE ASOLA 17 | | | | | |
| 12 | 20202030 | KIT N° 2 GUARNIZIONI COPERCHIO DISTRIBUTORE SEMI | | | | | |
| 13 | 40202115 | PORTELLA D'ISPEZIONE DISTRIB. SEMI | | | | | |
| 14 | 55134005 | MOLLA SPEC. AGGANCIO COPERCHIO DISTRIBUTORE SEMI INOX | | | | | |
| 15 | 40202099 | PERNO MOLLA AGG. COP. | | | | | |
| 16 | 40202119 | SPAZZOLA DISTRIB. SEMI | | | | | |
| 17 | 40282120 | VITE TCEI 6 x 10 CONICA | | | | | |
| 18 | 52212300 | DADO M6 ZNG 5588 | | | | | |
| 19 | 40202121 | SPAZZOLA DISTRIBUTORE SEMI L.150 | | | | | |
| 20 | 52123300 | VITE TCEI 6 X 8 ZNB 5931 | | | | | |
| 21 | 54202035 | PROTEZIONE INF. COPERCHIO DISTR. SEMI | | | | | |
| 22 | 52321000 | RONDELLA PIANA Ø 4 ZNG | | | | | |
| 24 | 52511409 | RIVETTO A STRAPPO AL. 3,8 X 9 | | | | | |
| 25 | 54202026 | PROLUNGA DIV. COP. DISTR. | | | | | |
| 26 | 30202205 | SPAZZOLINO L.190 PER SEMI PICCOLI (OPTIONAL) | | | | | |
| 27 | 52460045 | FISSATORE PER PERNO D4 SENZA CAPP UCCIO | | | | | |

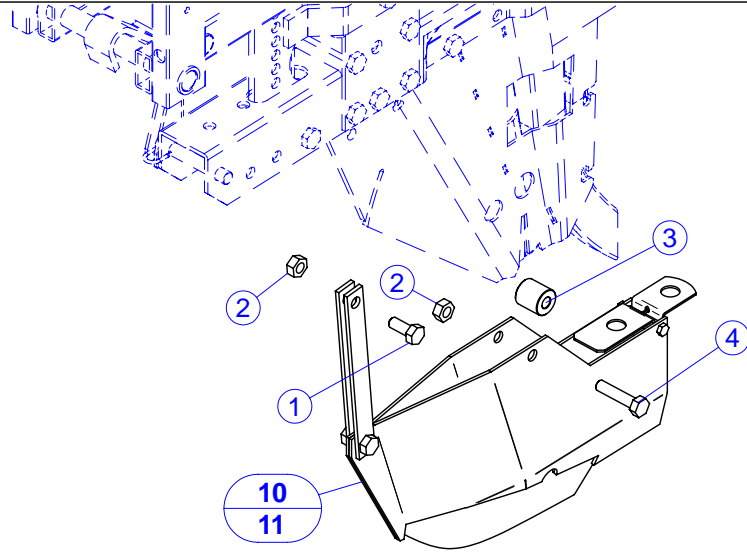


**TAV.20-07-0**

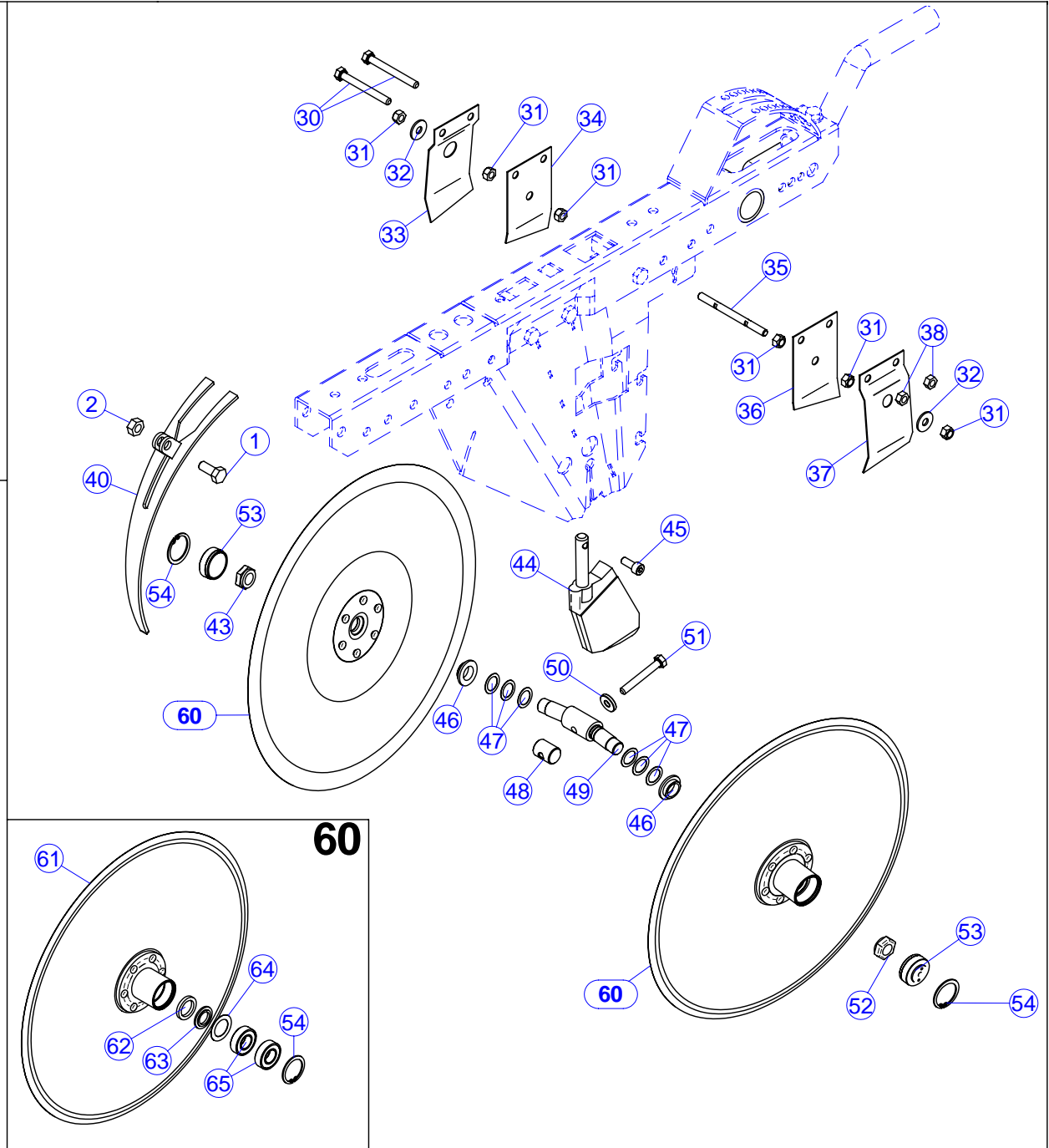
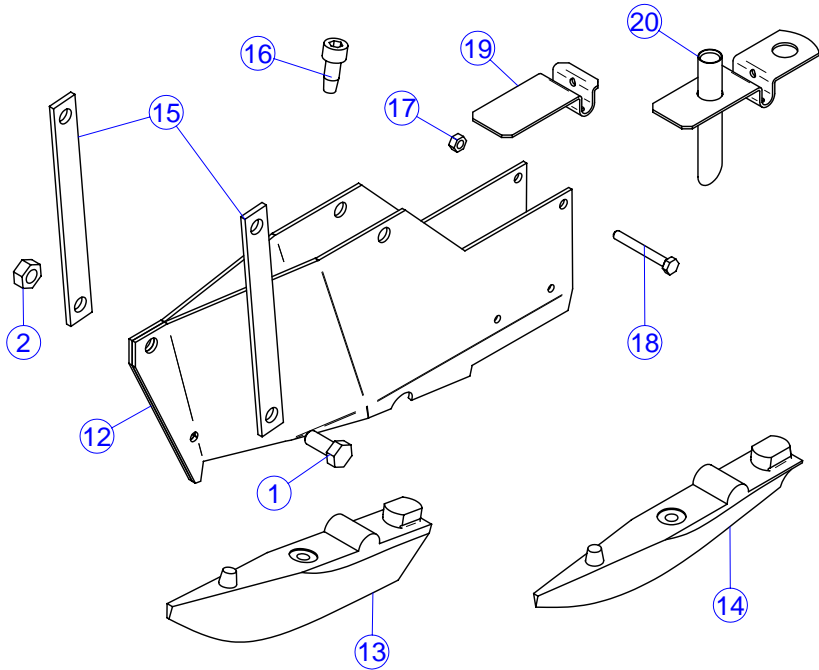
Descrizione: Ripuntatori seminatrici

Data:2002
Serie

| Nr | Codice | Descrizione | Prezzo | Nr | Codice | Descrizione | Prezzo |
|----|----------|------------------------------------|--------|----|--------|-------------|--------|
| 1 | 30292006 | ASS. SPARTIZOLLE ELEM. SEM.8000 | | | | | |
| 2 | 30292048 | ASS. SPARTIZOLLE ELEM. SEM.4000 | | | | | |
| 3 | 40292192 | LAMA PORTA SPARTIZOLLE | | | | | |
| 4 | 40282126 | SPINA D.10 SVILUPPO 86 SPARTIZOLLE | | | | | |
| 5 | 52440003 | SPINA R D.3 ZNG | | | | | |
| 6 | 52113506 | VITE TE 10x30 ZNG 5739 | | | | | |
| 7 | 40292191 | RIPUNTATORE SEMINATRICE | | | | | |
| 8 | 52212500 | DADO M 10 ZNG 5588 | | | | | |
| 9 | 40292280 | TIRANTE PER SEMINA SU SODO SEM. | | | | | |
| 10 | 30291145 | RIPUNTATORE DIRITTO SEMINATRICE | | | | | |



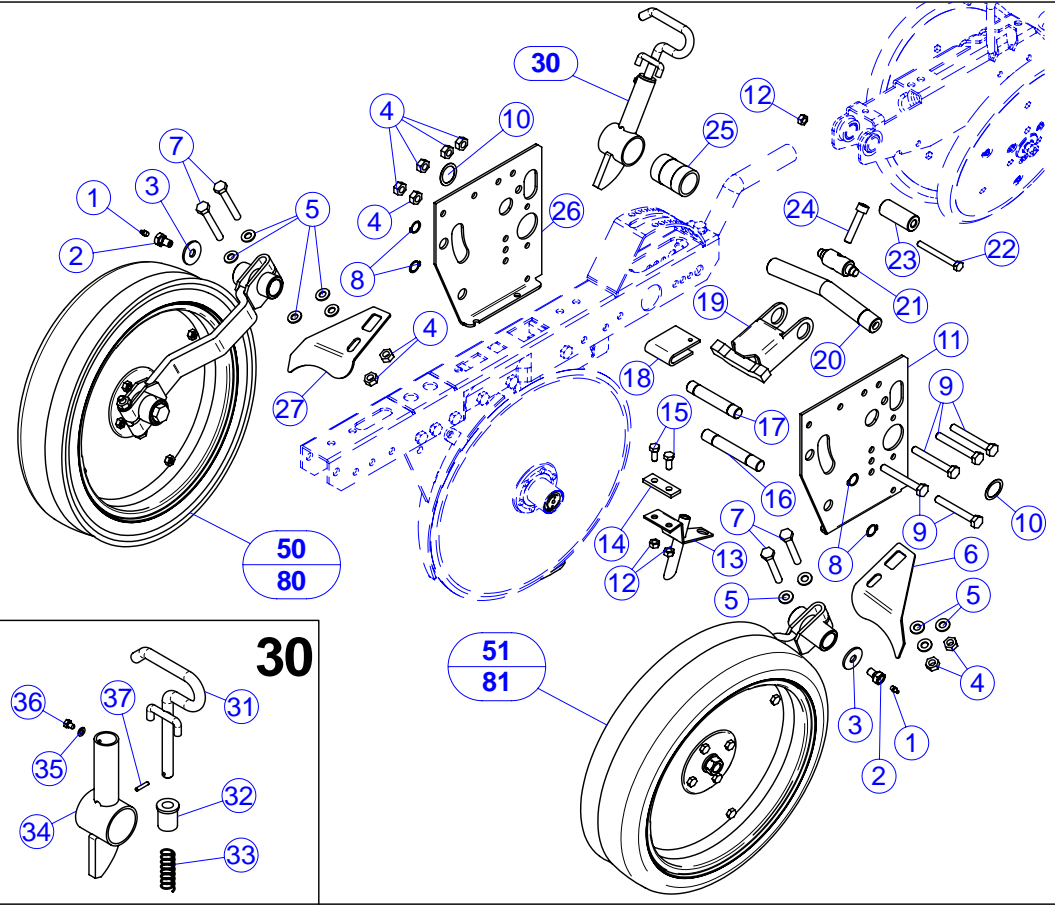
10 - 11



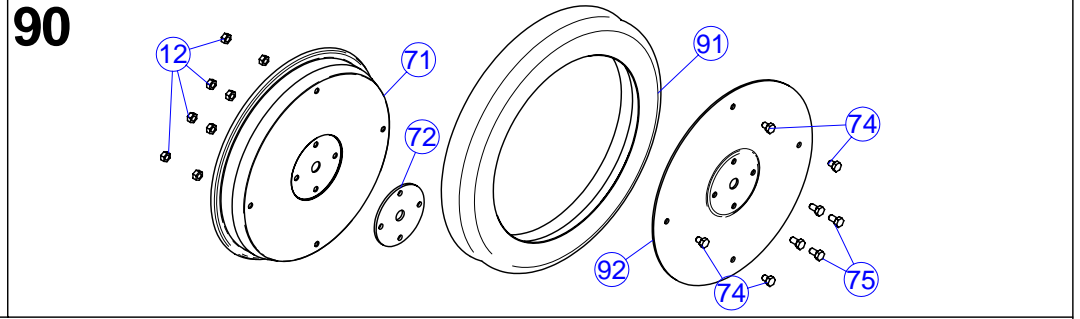
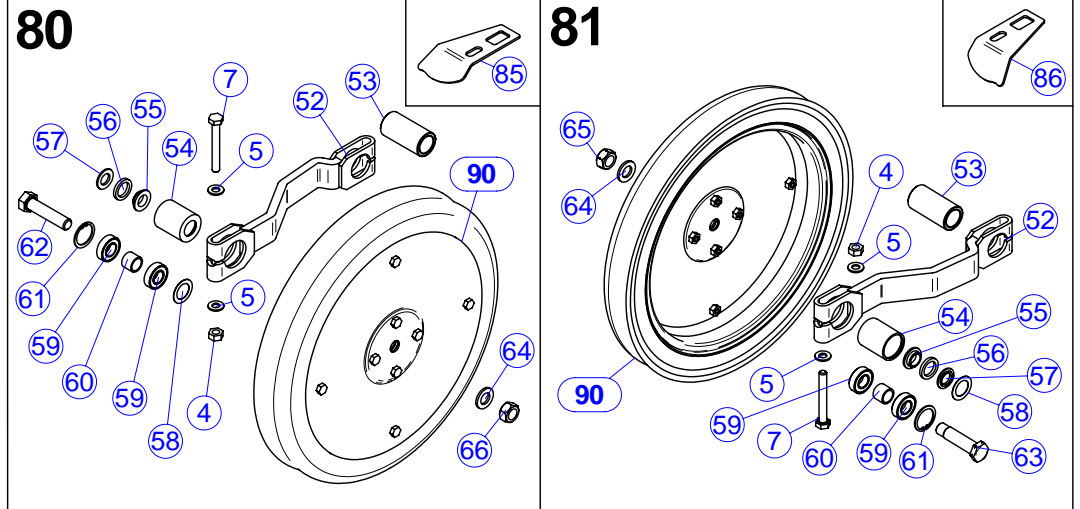
**TAV.20-11-8**Descrizione: **Sistemi di interrimento seme a falciatore e a dischi**

Data:2006

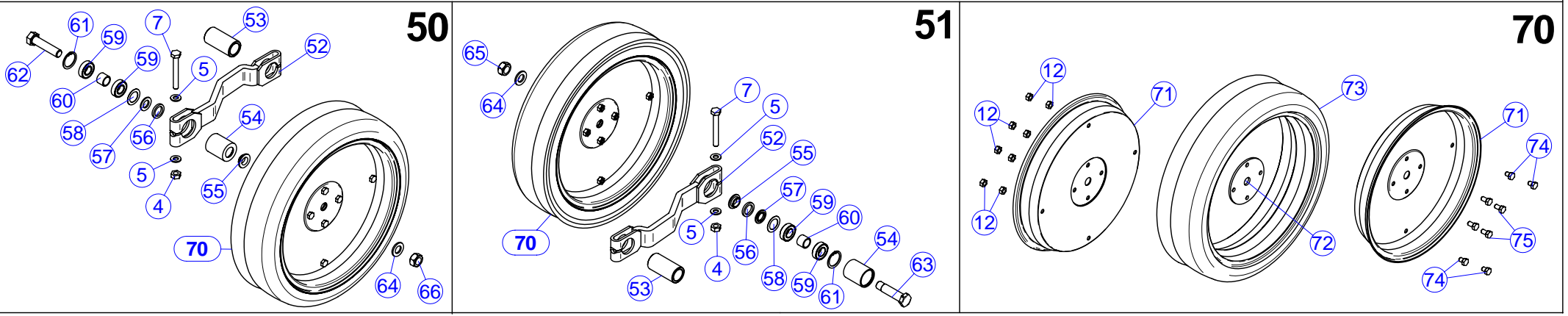
| Nr | Codice | Descrizione | Prezzo | Nr | Codice | Descrizione | Prezzo |
|----|----------|--|--------|----|----------|---|--------|
| 1 | 52113505 | VITE TE 10x25 ZNG 5739 | | 49 | 40202400 | ALBERO PER DISCHI APRISOLCO DIAMETRO 390 | |
| 2 | 52212500 | DADO M10 ZNG 5588 | | 50 | 40282226 | BOCCOLA CIL. DE22 DI8 L4 | |
| 3 | 40282234 | BOCCOLA CILINDRICA DE 25 DI 10.5 L26 | | 51 | 52114412 | VITE TE 8x60 ZNG 5737 | |
| 4 | 52113509 | VITE TE 10 X 45 ZNG | | 52 | 40202241 | DADO M16 SX SCALINO D.22 H 3 | |
| 10 | 20202080 | PREM FALCIONE MAIS | | 53 | 54202065 | TAPPO DE35 H16,5 MOZZO DISCHI | |
| 11 | 20202081 | PREM FALCIONE BIETOLE | | 54 | 52421035 | SEEGER I 35 UNI 7437 | |
| 12 | 30292052 | ASSIEME ELEMENTO FALCIONE | | 60 | 20202084 | MONT. DISCHI APRISOLCO CON CUSCINETTI | |
| 13 | 40292055 | PUNTA FALCIONE MAIS | | 61 | 30202403 | ASS.MOZZO-DISCO Ø390 APRISOLCO SEM | |
| 14 | 40292065 | PUNTA FALCIONE BIETOLE | | 62 | 40202449 | ANELLO FELTRO DE 30 DI 22 SP.4 | |
| 15 | 40292236 | TIRANTE ANTERIORE FALCIONE 98 | | 63 | 40282451 | BOCCOLA SCL DE29,0 DI17,0 L.3 SCL 1,0 D22,0 | |
| 16 | 52123505 | VITE TCEI 10 x 25 ZNB 5931 | | 64 | 40204039 | RONDELLA INOX 34,8 x 23 x 0.5 | |
| 17 | 52212300 | DADO M6 ZNG 5588 | | 65 | 51160034 | CUSCINETTO 6003 2RS 17x35x10 | |
| 18 | 52114310 | VITE TE M6x50 ZNG 5737 | | | | | |
| 19 | 40282259 | GUIDA TUBO INFERIORE MICRO EL. 4000 | | | | | |
| 30 | 52114415 | VITE , M 8 X 75 , UNI-5738 | | | | | |
| 31 | 52252905 | DADO AUTOBL. M 8 ZNG DIN 985 | | | | | |
| 32 | 52324024 | RONDELLA GREMBIULINA D8x24 ZNG 6593 | | | | | |
| 33 | 40292432 | RASCHIATERRA ESTERNO DX DISCHI APRIS. 390 | | | | | |
| 34 | 40292430 | RASCHIATERRA INTERNO DX DISCHI APRIS. 390 | | | | | |
| 35 | 40282446 | BARRA FILETTATA M8 ATTACCO RASCHIATERRA EL. D.A. 390 | | | | | |
| 36 | 40292431 | RASCHIATERRA INTERNO SX DISCHI APRIS. 390 | | | | | |
| 37 | 40292433 | RASCHIATERRA ESTERNO SX DISCHI APRIS. 390 | | | | | |
| 38 | 52212400 | DADO M8 ZNG 5588 | | | | | |
| 40 | 30292408 | ASS. PROTEZIONE DISCHI APRISOLCO D.A. 39 | | | | | |
| 43 | 40202240 | DADO M16 DX SCALINO D.22 H 3 | | | | | |
| 44 | 40282402 | INSERTO FALCIONE PER DISCHI SERIE 28 | | | | | |
| 45 | 52124404 | VITE TCEI 8x20 ZNG | | | | | |
| 46 | 40282203 | BOCCOLA SCL DE30 DI17 L.7,5 SCL5 D22 | | | | | |
| 47 | 40202139 | RONDELLA INOX 24 x 17 x 0.5 | | | | | |
| 48 | 40282225 | SPINA TONDO D20 L26 1 X M8 | | | | | |



Ruote reg. profondità 16"x2.5" (OPTIONAL)



Ruote reg. profondità 16"x4.5"



**TAV.20-25-5**Descrizione: **Ruota di regolazione profondità 8000**

Data:2006

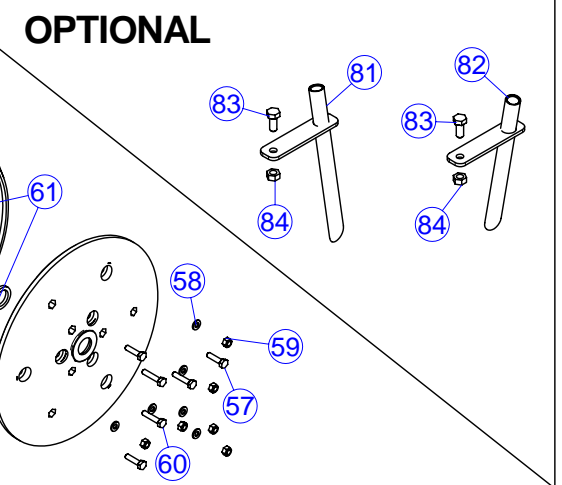
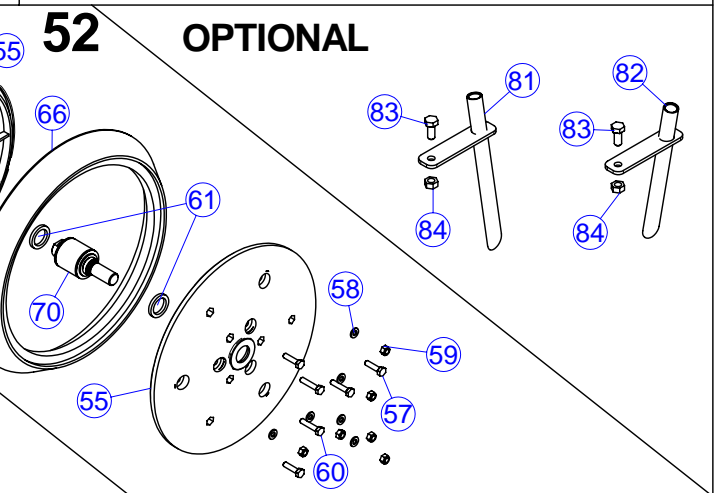
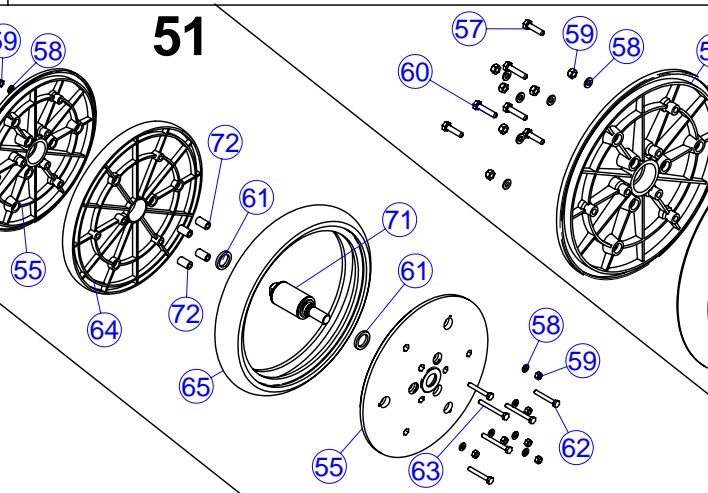
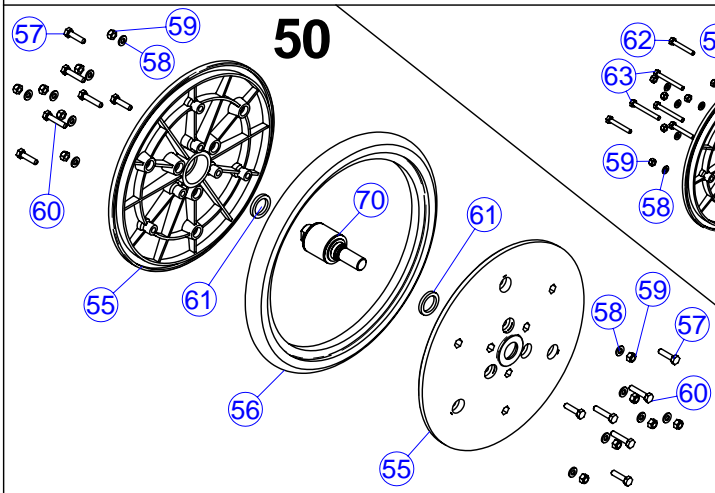
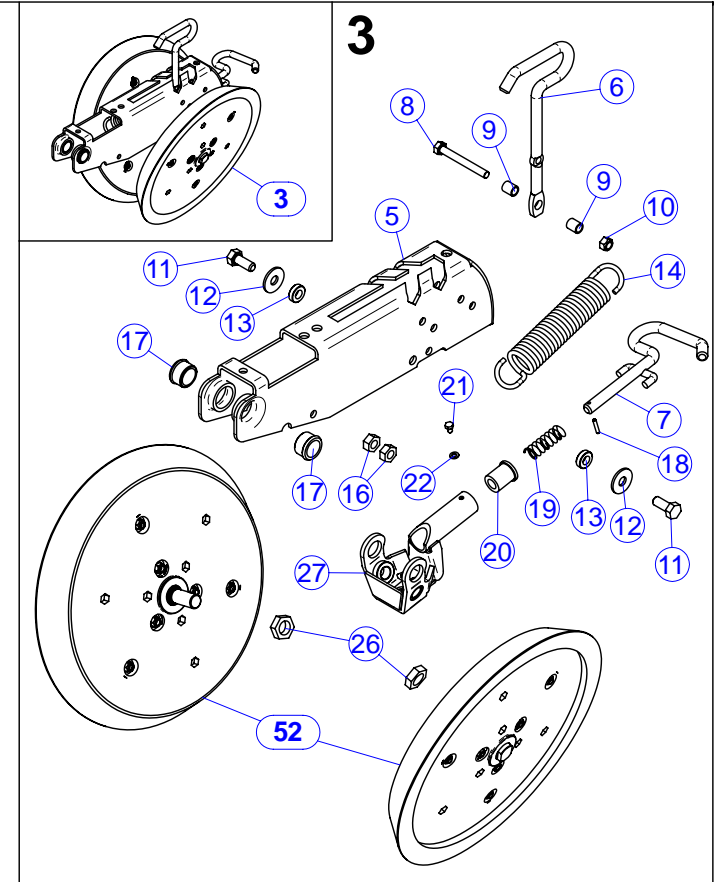
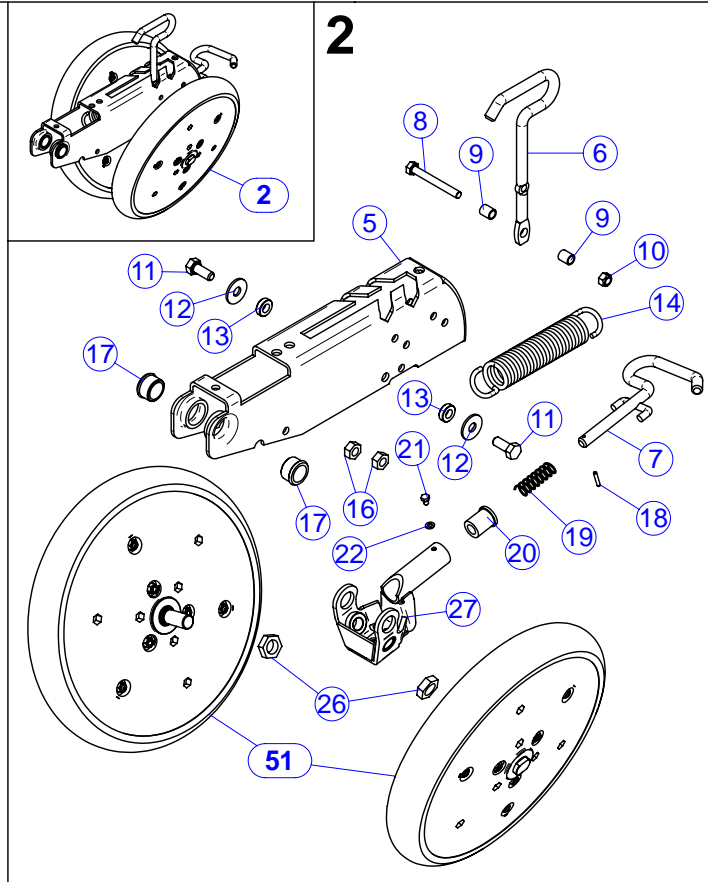
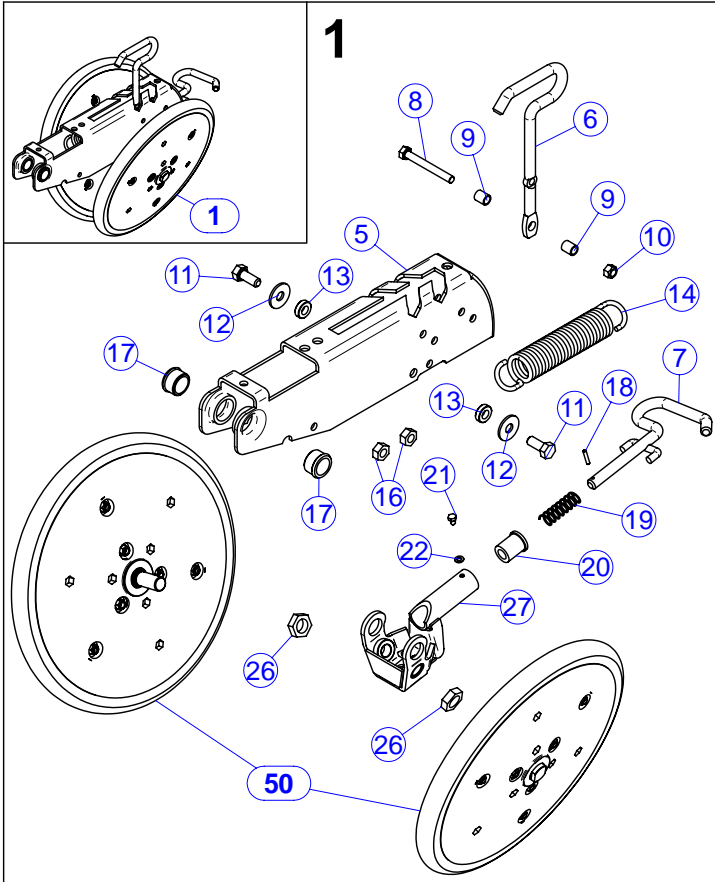
| Nr | Codice | Descrizione | Nr | Codice | Descrizione |
|----|----------|--|----|----------|--|
| 1 | 56810001 | INGRASSATORE M6 | 52 | 30292415 | ASS. BRACCIO RUOTA PROFONDITÀ SEM 8000 D.A. 390 |
| 2 | 40282408 | VITE M12 ESAGONO 17 FORATA M6 PER INGRASSATORE | 53 | 40282136 | PERNO BRACCIO RUOTA SEM. 8000 |
| 3 | 52326036 | RONDELLA GRENBIULINA D.12x36 | 54 | 40282135 | BOCCOLA CILINDRO DE.40 DI.22,5 L.47,5 |
| 4 | 52212500 | DADO M10 ZNG 5588 | 55 | 40282203 | BOCCOLA SCL DE30 DI17 L.7,5 SCL5 D22 |
| 5 | 52325000 | RONDELLA PIANA D10 ZNG 6592 | 56 | 40202449 | ANELLO FELTRO DE 30 DI 22 SP.4 |
| 6 | 40282435 | RASCHIATERRA SX RUOTA PROF. | 57 | 40282451 | BOCCOLA SCL DE29,0 DI17,0 L.3 SCL 1,0 D22,0 |
| 7 | 52114514 | VITE TE 10 x 70 | 58 | 40204039 | RONDELLA INOX 34,8 x 23 x 0.5 |
| 8 | 52411017 | SEEGER E 17 UNI 7435 | 59 | 51160034 | CUSCINETTO 6003 2RS 17x35x10 |
| 9 | 52114516 | VITE TE 10 x 80 | 60 | 40202199 | BOCCOLA CIL. DE.22 DI.17 L.17 |
| 10 | 40204040 | RONDELLA INOX 34,5 x 26 x 0.5 | 61 | 52421035 | SEEGER I 35 UNI 7437 |
| 11 | 40292411 | LAMA SUPP.FERMO SX RUOTA D.A.390 | 62 | 40282138 | VITE TE DX 16x70 |
| 12 | 52212400 | DADO M8 ZNG 5588 | 63 | 40283035 | PERNO OFF-SET TRASM. SEM 8000 SX |
| 13 | 30282055 | ASS GUIDA TUBO MICRO ELEM. 8000 | 64 | 52328000 | RONDELLA PIANA D16 ZNG 6592 |
| 14 | 40282409 | PIATTO 20x5 L.58 2 FORI Ø9 | 65 | 40282143 | DADO M16 MEDIO SX ZNG INTESTATO |
| 15 | 52113404 | VITE TE 8x20 ZNG 5739 | 66 | 40282142 | DADO M16 MEDIO DX ZNG INTESTATO |
| 16 | 40282445 | FERMO RUOTA OFF-SET SEM 8000 D.A. 390 | 70 | 20202010 | RUOTA REGOLAZIONE PROFONDITA' 8000 MONT. |
| 17 | 40282447 | FERMO SUPERIORE RUOTA OFF-SET SEM 8000 D.A. 390 | 71 | 40292201 | CERCHIO RUOTA OFF-SET 16"x4.5" |
| 18 | 40282162 | RINFORZO CORPO ORIZZONTALE | 72 | 40282200 | FLANGIA CT RUOTA OFF-SET |
| 19 | 30282019 | ASS. SNODO + BILANCIERE REG. PROF. SEM. 8000 | 73 | 55421505 | PNEUMATICO OFFSET 4.5"x16" |
| 20 | 40282412 | PERNO BRACCI RUOTE PROF. | 74 | 52113402 | VITE TE 8 x 12 |
| 21 | 40282166 | DIST. FERMO PERNO BRACCI SEM. 8000 | 75 | 52113403 | VITE 8 x 16 |
| 22 | 52114416 | VITE TE 8x80 ZNG 5737 | 80 | 20202087 | MONT. RUOTA BRACCIO DX REGOLAZIONE PROF. RUOTA 16"X2.5" |
| 23 | 40282466 | BOCCOLA CIL. DE.20 DI.10.5 L.60 | 81 | 20202088 | MONT. RUOTA BRACCIO SX REGOLAZIONE PROF. RUOTA 16"X2.5" |
| 24 | 52124510 | VITE TCEI 10X50 ZNG 5931 | 85 | 40282567 | RASCHIATERRA DX RUOTA PROF.TA' 2.5/16" |
| 25 | 40202075 | BOCCOLA SCA DE 42 DI 34 L.59 | 86 | 40282566 | RASCHIATERRA SX RUOTA PROF.TA' 2.5/16" |
| 26 | 40292410 | LAMA SUPP.FERMO DX RUOTA D.A.390 | 90 | 20202011 | RUOTA REGOLAZIONE PROFONDITÀ 16"x2.5" MONT. |
| 27 | 40282436 | RASCHIATERRA DX RUOTA PROF. | 91 | 55421506 | PNEUMATICO OFFSET 2.5"x16" |
| 30 | 20202079 | MONT. ECCENTRICO 8000 REGOLAZIONE PROFONDITÀ | 92 | 40292565 | CERCHIO RUOTA OFFSET 2,5x16" |
| 31 | 30282014 | MANIGLIA LEVA PROFONDITA' SEME | | | |
| 32 | 40282112 | BOCCOLA SCL DE.25 DI 12,5 L.28 | | | |
| 33 | 55112001 | MOLLA COMP. F 1,5 DE16 L.52 8 SPIRE | | | |
| 34 | 30292405 | ASS. LEVA REG. PROF.TA' D.A.390 | | | |
| 35 | 52322000 | RONDELLA PIANA D.5 ZNG 6592 | | | |
| 36 | 52113200 | VITE TE M5 X 8 ZNG 5739 | | | |
| 37 | 52441208 | SPINA ELASTICA 3,5 x 18 ZNB | | | |
| 50 | 20202043 | MONT. RUOTA BRACCIO DX REGOLAZIONE PROF. SEM 8000 | | | |
| 51 | 20202045 | MONT. RUOTA BRACCIO SX REGOLAZIONE PROF. SEM 8000 | | | |



TAV.20-30-7

Descrizione: **Carelli di compressione elemento 8000**

Data:2006

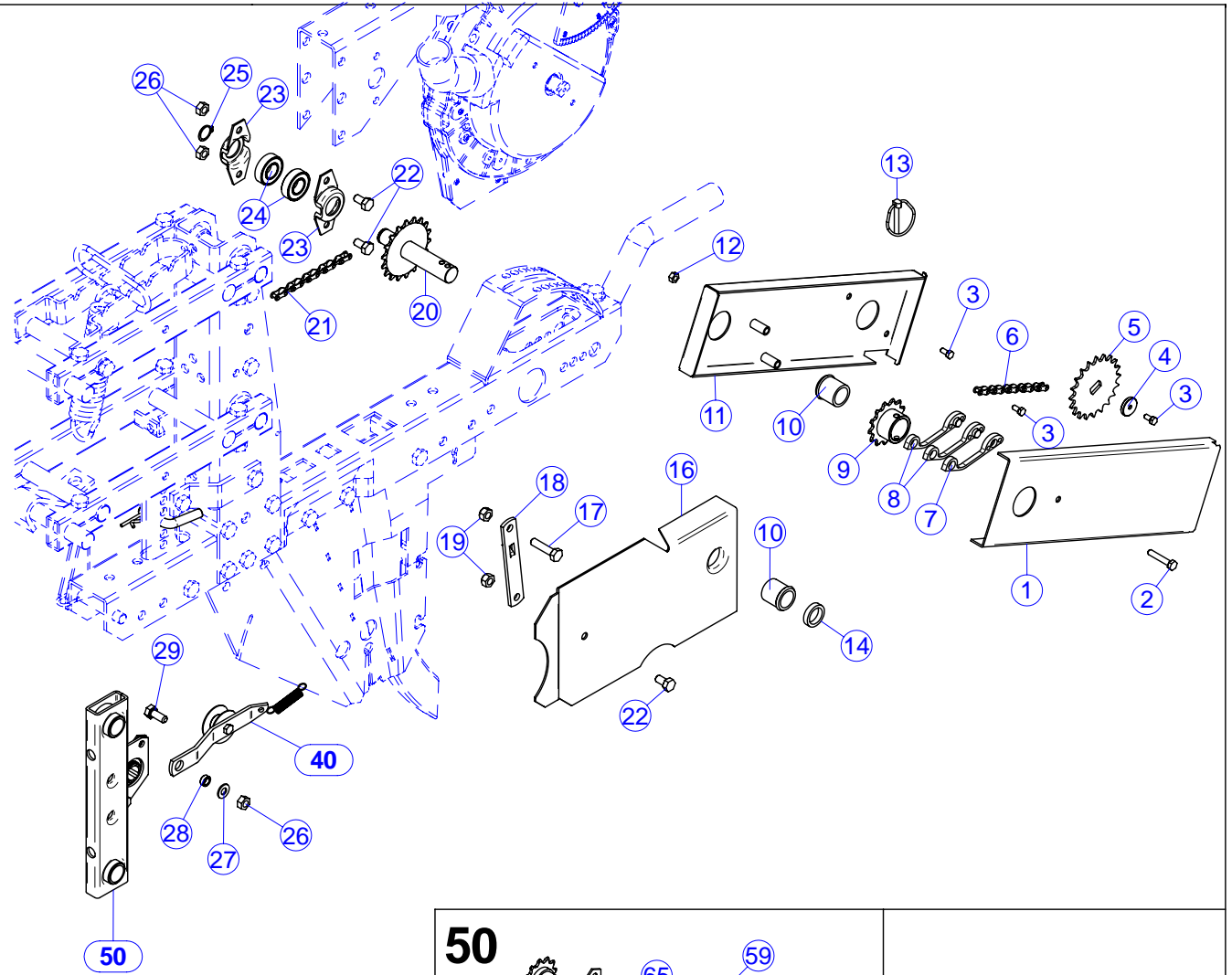
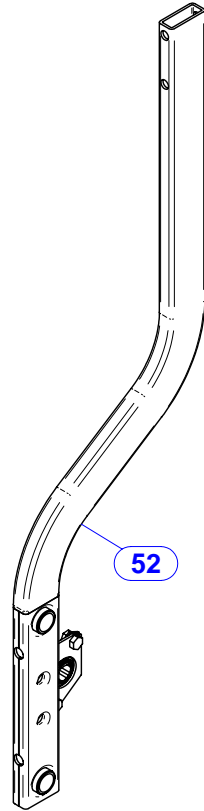
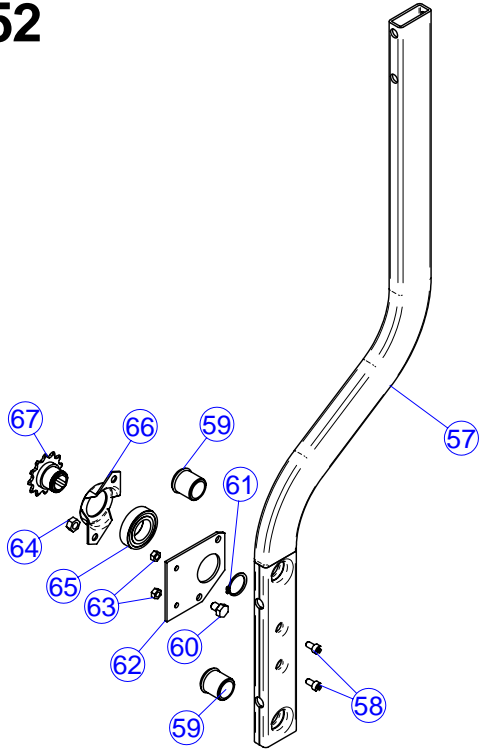


**TAV.20-30-7**Descrizione: **Carelli di compressione elemento 8000**

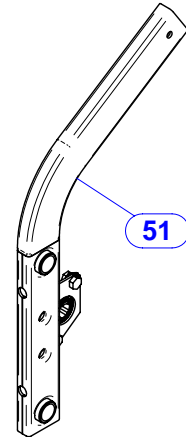
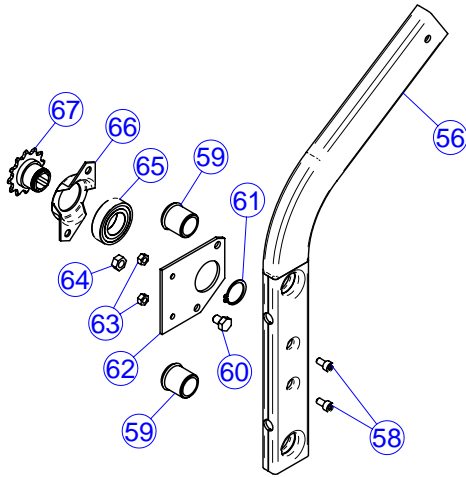
Data:2006

| Nr | Codice | Descrizione | Nr | Codice | Descrizione |
|----|----------|--|----|----------|---|
| 1 | 20202452 | MONT. CARELLO COMPL. RUOTE 1" DI COMPRESSIONE REGOLABILE | 58 | 52323000 | RONDELLA PIANA D6 ZNG 6592 |
| 2 | 20202454 | MONT. CARELLO COMPL. RUOTE 2" DI COMPRESSIONE REGOLABILE | 59 | 52252300 | DADO M6 ZNG DIN980 A2 5588 |
| 3 | 20202456 | MONT. CARELLO COMPL. RUOTE MET. DI COMPRESSIONE REGOLABILE | 60 | 52113306 | VITE TE 6x30 ZNG 5739 |
| 5 | 30292431 | ASS. SUPPORTO REGOLABILE RUOTE COMPRESSIONE ELEM. 8000 BUGNATO | 61 | 40202449 | ANELLO FELTRO DE 30 DI 22 SP.4 |
| 6 | 40282183 | MANIGLIA REGOLAZIONE COMPR. CARRELLO SEM | 62 | 52114309 | VITE TE 6x45 ZNG 5737 |
| 7 | 30282014 | MANIGLIA LEVA PROFONDITA' SEME | 63 | 52114311 | VITE TE 6X55 ZNG 5737 |
| 8 | 52114414 | VITE TE 8x70 ZNG 5737 | 64 | 54202050 | DISTANZIALE RUOTA COMPRESSIONE D.300 x50 |
| 9 | 40202197 | BOCCOLA DIS. DE12 DI 9 L14 | 65 | 54202051 | GOMMA 300x50 |
| 10 | 52252400 | DADO AUTOBLOCCANTE M8 ZNG DIN 980 | 66 | 40292196 | ANELLO IN FUSIONE PER RUOTA COMP. |
| 11 | 52113505 | VITE TE 10x25 ZNG 5739 | 70 | 30202460 | ASS. MOZZO Ø17 RUOTE COMPRESSIONE 1" REGOLABILE |
| 12 | 52325030 | RONDELLA GREMBIULINA D10 x30 ZNG 6593 | 71 | 30202461 | ASS. MOZZO Ø17 RUOTE COMPRESSIONE 2" REGOLABILE |
| 13 | 40282477 | BOCCOLA CIL DE20 DI 10,5 L.6 | 72 | 40282490 | BOCCOLA CIL. DE12.0 DI6.5 L.21 |
| 14 | 55102005 | MOLLA TRAZ F5 DE35 L192.5 ZNG OCCHI TEDESCHI | 81 | 30285026 | ASS. DX TUBO DISCESA MICRO POSTERIORE |
| 16 | 52212500 | DADO M10 ZNG 5588 | 82 | 30285027 | ASS. DX TUBO DISCESA MICRO POSTERIORE |
| 17 | 54302002 | BOCCOLA AUTOLUBRIFICANTE DE27 DI20 L.17 CON TESTA | 83 | 52113404 | VITE TE 8x20 ZNG 5739 |
| 18 | 52441208 | SPINA ELASTICA 3,5 x 18 ZNB | 84 | 52212400 | DADO M8 ZNG 5588 |
| 19 | 52112001 | MOLLA COMP. F 1,5 DE16 L.52 8 SPIRE | | | |
| 20 | 40282112 | BOCCOLA SCL DE.25 DI 12,5 L.28 | | | |
| 21 | 52113200 | VITE TE M5 X 8 ZNG 5739 | | | |
| 22 | 52322000 | RONDELLA PIANA D.5 ZNG 6592 | | | |
| 26 | 52222800 | DADO M16 ZNG 5589 BASSO | | | |
| 27 | 30292430 | ASSIEME FORCELLA SUPPORTO REGOL. RUOTE DI COMPRESSIONE | | | |
| 50 | 20202012 | MONT. RUOTA COMPRESSIONE 1" x12" | | | |
| 51 | 20202025 | MONT. RUOTA COMPRESSIONE 2" | | | |
| 52 | 20202027 | MONT. RUOTA COMPRESSIONE METALLICA | | | |
| 55 | 54202049 | DISCO LATERALE RUOTE COMP. 8000 | | | |
| 56 | 55421501 | PNEUMATICO FLEX RUOTA 1"x12" | | | |
| 57 | 52113305 | VITE TE M6 X 25 ZNG 5739 | | | |

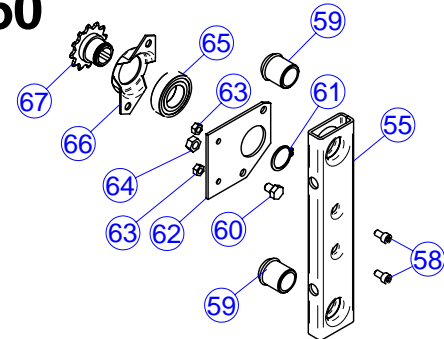
52



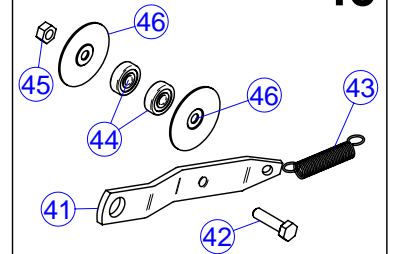
51



50



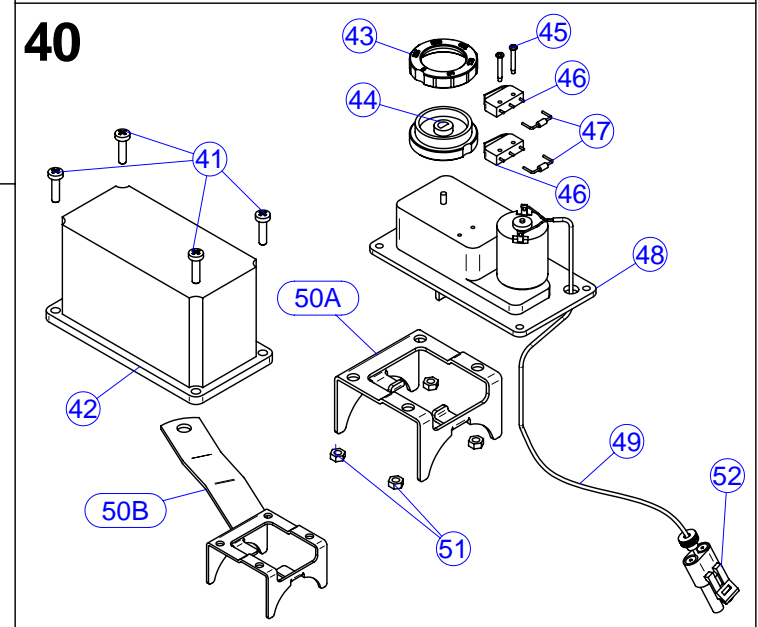
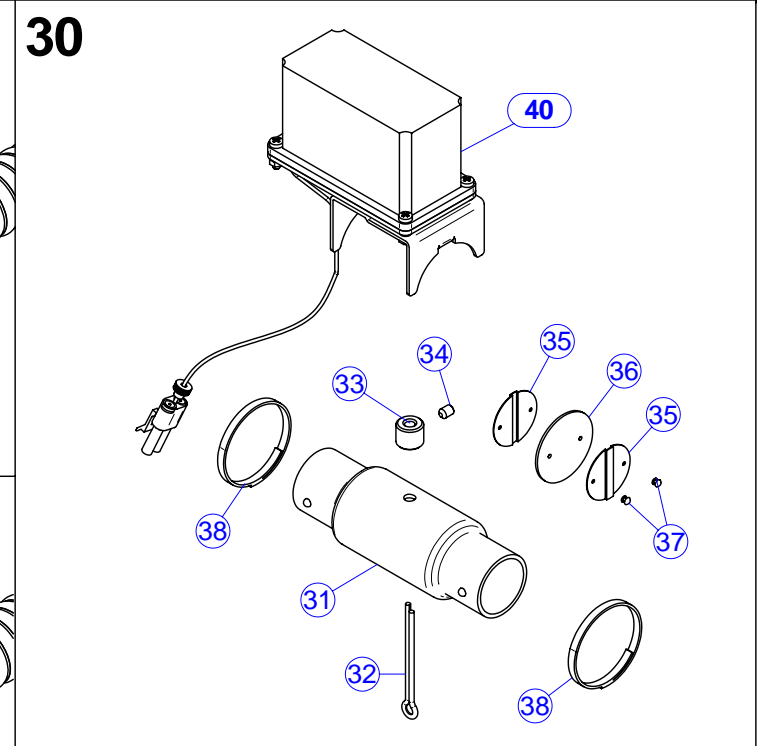
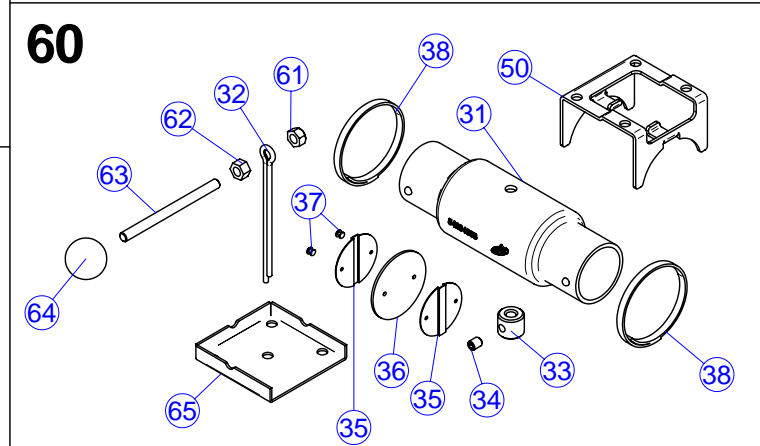
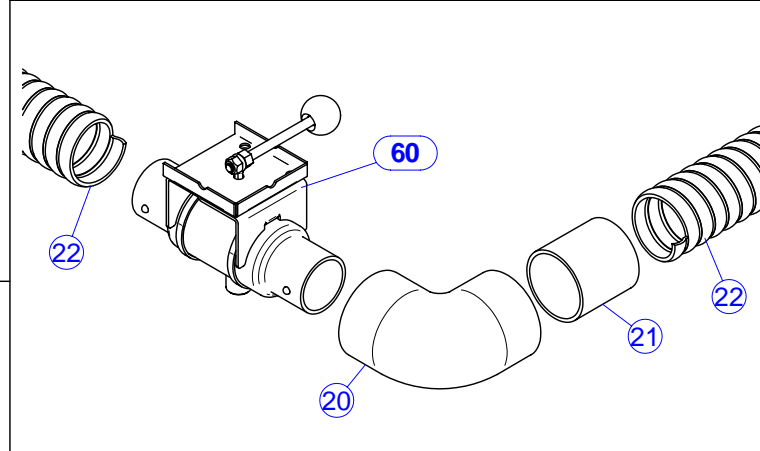
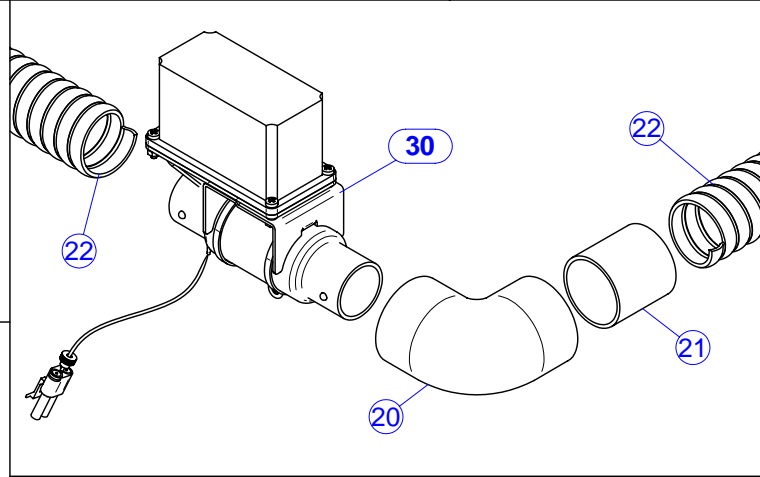
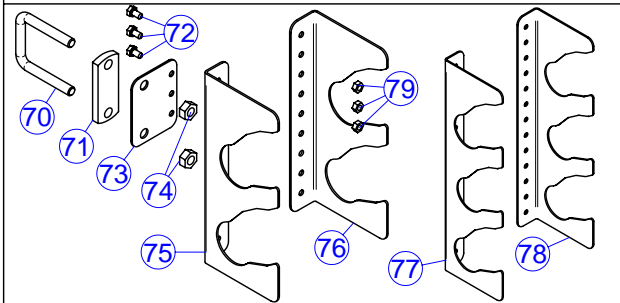
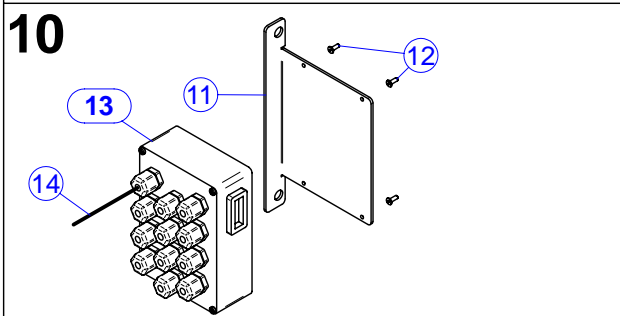
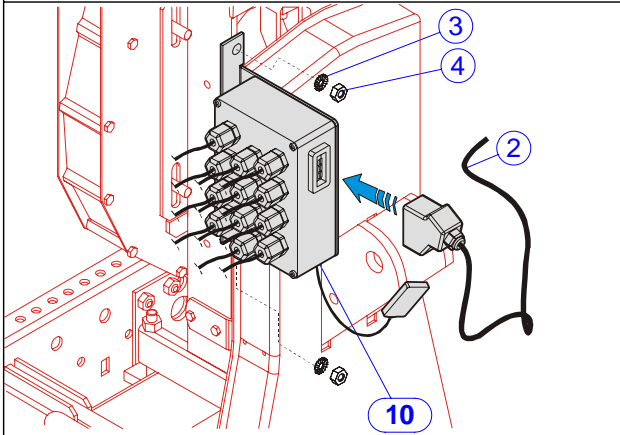
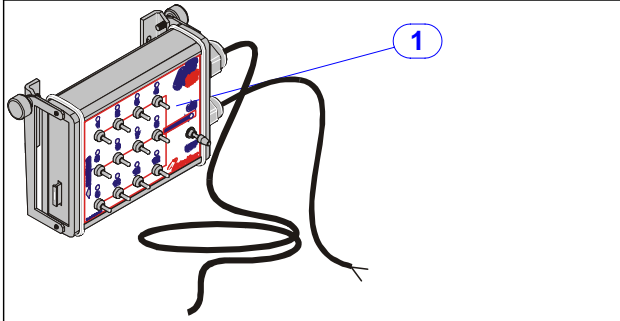
40



**TAV.20-40-5**Descrizione: **Trasmissione seminatrice per cambio TC**

Data:2005

| Nr | Codice | Descrizione | Nr | Codice | Descrizione |
|----|----------|--|----|----------|--|
| 1 | 40293230 | CARTER EST. ELEM. PER CAMBIO CT | 40 | 20202036 | MONT. TENDICATENA TUBO PARALLELOGRAMMA TRASM CENTRALIZ. |
| 2 | 52113307 | VITE TE 6X35 ZNG 5739 | 41 | 40282460 | PIATTO SUPPORTO TENDICATENA ELEMENTO |
| 3 | 52113202 | VITE TE M5X12 | 42 | 52113305 | VITE TE M6 X 25 ZNG 5739 |
| 4 | 40282178 | RONDELLA BLOCCAGGIO CORONA D.5 | 43 | 55102014 | MOLLA TRAZIONE F.1 DE10 OCCHI LATERALI |
| 5 | 41080118 | CORONA 1/2 x 1/8 Z18 ASOLA L.17 | 44 | 51106264 | CUSCINETTO 626 2RS 6x19x6 |
| 6 | 41100130 | ANELLO CAT. RULLI 1/2x1/8 RIBATTUTO 56 PASSI L.711 | 45 | 52212300 | DADO M6 ZNG 5588 |
| 7 | 54203003 | TENDICATENA NYLON FEMMINA | 46 | 40282461 | RONDELLA BUGNATA TENDICATENA ELEMENTO |
| 8 | 54203004 | TENDICATENA NYLON MASCHIO | 50 | 20202040 | MONT. BOCCOLE SU TUBO ATTACCO ELEM. CON CUSCINETTO |
| 9 | 30283216 | ASS. BOCCOLA SCA. DE33 DI26.5 L22 SC3 | 51 | 20202042 | MONT BOCCOLE SU TUBO ATTACCO EL. PER CICLONE CON CUSCINETTO |
| 10 | 54302001 | BOCCOLA AUTOLUBR. DE27 DI20 L.28 CON TESTA | 52 | 20202039 | MONT BOCCOLE SU TUBO ATTACCO EL. PER MICRO CON CUSCINETTO |
| 11 | 30293119 | ASS. CARTER INTERNO TRASM. L.255 ELEMENTO C. CENTRALE | 55 | 30292425 | ASS. TUBO VERTICALE PARALLELOGRAMMA |
| 12 | 52212300 | DADO M6 ZNG 5588 | 56 | 30294720 | ASS. TUBO PARALLELOGRAMMA CICLONE SPANDI "VVP" |
| 13 | 52440010 | SPINA A SCATTO D.5 ZNG | 57 | 30295020 | ASS. TUBO PARALLELOGRAMMAA SUPP. MICRO ELEMENTI |
| 14 | 54203005 | DIST. PIGNONE ELEM. CAMBIO CT | 58 | 52121302 | VITE TCEI 6 x 12 |
| 16 | 40293231 | PROTEZIONE ESTER. ELEM. PER CAMBIO CENTR. | 59 | 54302000 | BOCCOLA AUTOLUBRIF. DE27 DI20 L30 CON TESTA |
| 17 | 52113407 | VITE , M 8 X 35 ZNG 5739 | 60 | 52113402 | VITE TE 8 x 12 |
| 18 | 40283232 | ATTACCO PROTEZIONE ESTERNO ELEMENTO PER CAMBIO CENTR. | 61 | 52411025 | SEEGER E 25 UNI 7435 |
| 19 | 52252400 | DADO AUTOBLOCCANTE M8 ZNG DIN 980 | 62 | 40283249 | SUPP. ASSE TRAINO CAMBIO CENTRALE ELEMENTO |
| 20 | 30283215 | ASS. ALBERO RINVIO TRASMISSIONE ELEMENTO CAMBIO CENTRALE | 63 | 52212300 | DADO M6 ZNG 5588 |
| 21 | 41100142 | ANELLO CAT. RULLI 1/2x 1/8 RIBATTUTO 66 PASSI L.838444 | 64 | 52212400 | DADO M8 ZNG 5588 |
| 22 | 52113403 | VITE 8 x 16 | 65 | 51160054 | CUSCINETTO 6005 2RS 25x47x12 |
| 23 | 40283207 | SUPPORTO CUSCINETTO 6003 IN LAMIERA | 66 | 40283206 | SUPP. CUSCINETTO 6005 DI 47 IN LAMIERA |
| 24 | 51160034 | CUSCINETTO 6003 2RS 17x35x10 | 67 | 30283210 | ASS. BOCCOLA SCA. DE.33 DI.26,5 L.22 |
| 25 | 52411017 | SEEGER E 17 UNI 7435 | | | |
| 26 | 52212400 | DADO M8 ZNG 5588 | | | |
| 27 | 52324000 | RONDELLA PIANA D 8 ZNG 6592 | | | |
| 28 | 40282462 | BOCCOLA CIL. DE12 DI8 L.4,7 | | | |
| 29 | 52113404 | VITE TE 8x20 ZNG 5739 | | | |

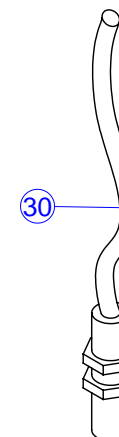
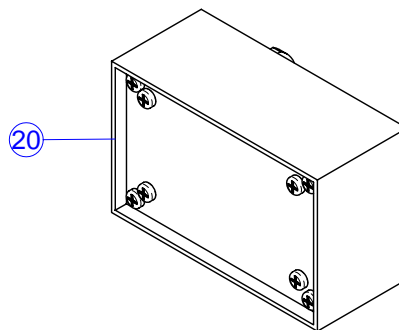
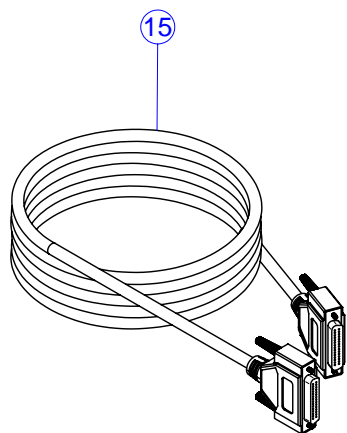
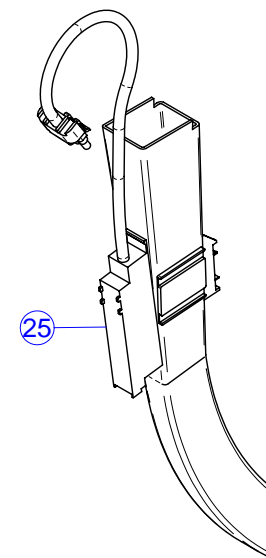
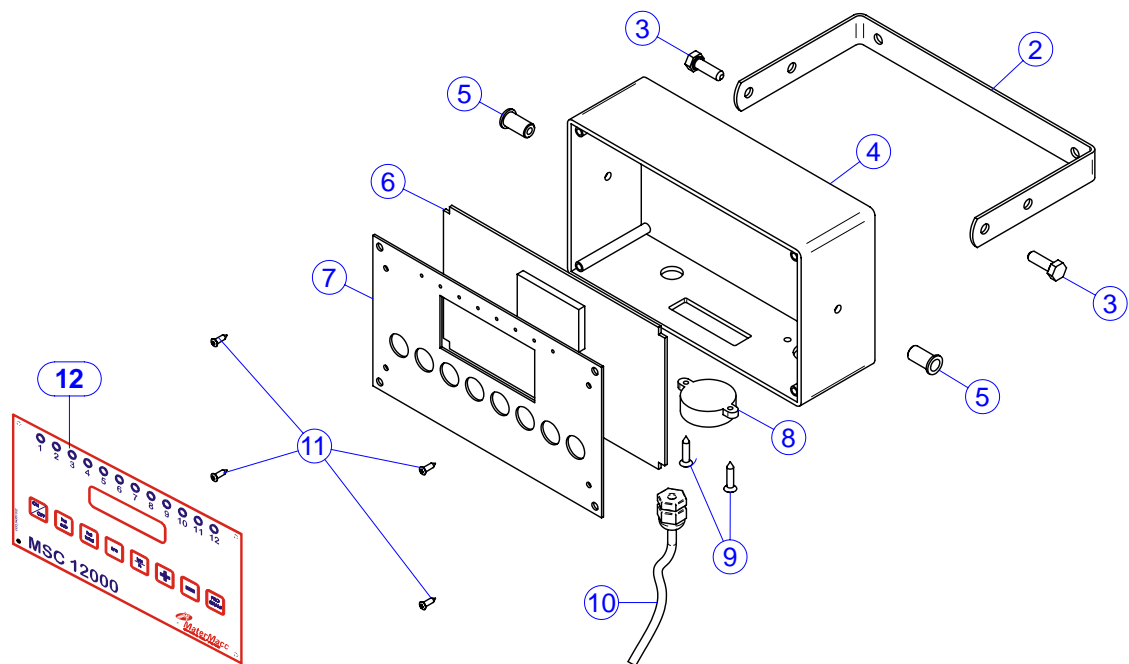


**TAV.09-02-2**Descrizione: **Kit esclusione aria Elettromeccanica / Manuale**

Data:2006

| Nr | Codice | Descrizione | Nr | Codice | Descrizione |
|----|--|--|-----|----------|--|
| 1 | 09060320 09060330 | CENTRALINA COMANDO ESCLUSIONE ARIA FINO A 8 FILE CENTRALINA COMANDO ESCLUSIONE ARIA FINO A 12 FILE | 40 | 20901200 | MOTORIDUTTORE 12 V. 12g/min CAMMA 90° ESCLUSIONE ASPIRAZIONE |
| 2 | 20902169 | CAVO CENTRALINA AIR EXCLUSION | 41 | 52151237 | VITE TCB+ M4x16 |
| 3 | 52346000 | RONDELLA DENTELLATA D12 6798 | 42 | 54902001 | COPERCHIO MOTORIDUTTORE ABS NE |
| 4 | 52212600 | DADO M12 ZNG 5588 | 43 | 54902108 | CAMMA DE36 Z50 MODULO 0.6 |
| 10 | 09060322 09060332 | SCATOLA DI DERIVAZIONE CENTRALINA FINO A 8 FILE SCATOLA DI DERIVAZIONE CENTRALINA FINO A 12 FILE | 44 | 54902107 | PORTA CAMMA SEMPLICE |
| 11 | 40981017 | SUPPORTO AE8X-AE12X | 45 | 52131205 | VITE TCB+ 2.2x16 |
| 12 | 52511411 | RIVETTO A STRAPPO AL D. 3,8x11 | 46 | 59220002 | MICROINT. OMRON SS5GL13 |
| 13 | 20902167 20902168 | SCATOLA DI DERIVAZIONE 8X AIR EXCLUSION CON COP. PROT. SCATOLA DI DERIVAZIONE 12X AIR EXCLUSION CON COP. PROT. | 47 | 59610001 | DIODO 1N 4007 |
| 14 | 20901621 20901627 20901636 20901646 20901656 | CAVO 2x0.75 H03 NERO CABLAGGIOCHIUSURA ARIA L.2100 CAVO 2x0.75 H03 NERO CABLAGGIOCHIUSURA ARIA L.2700 CAVO 2x0.75 H03 NERO CABLAGGIOCHIUSURA ARIA L.3600 CAVO 2x0.75 H03 NERO CABLAGGIOCHIUSURA ARIA L.4600 CAVO 2x0.75 H03 NERO CABLAGGIOCHIUSURA ARIA L.5600 | 48 | 59820022 | MOTORIDUTTORE PL. 12V 12 g/min ALBERO FRESATO |
| 20 | 71912005 | TUBO GOMITO D.50 PVC GRIGIO | 49 | 20901600 | CAVO MOTORE CHIUSURA ARIA L.350 |
| 21 | 40204309 | TUBO D.50 L.50 FILETTO DX CHIUSURA ASPIRAZIONE | 50A | 40284298 | SOSTEGNO MOTORE CORPO VALVOLA PER TUBO Ø40 CHIUSURA ASPIRA Z |
| 22 | 78324020 | TUBO SPIRALATO D 40 GRIGIO | 50B | 30284087 | ASS. SOSTEGNO MOTORE CHIUSURA TUBO ASPIRAZIONE 06 |
| 30 | 09060300 | ESCLUSIONE ELETTROMECCANICA ASPIRAZIONE | 51 | 52213100 | DADO M4 A2 ZNB |
| 31 | 54204088 | CORPO VALVOLA PER TUBO Ø40 CHIUSURA ASPIRAZIONE | 52 | 59310056 | CONNETTORE 2 VIE FEMMINA |
| 32 | 52432660 | COPIGLIA D 6 X 60 ZNG | 60 | 09060305 | ESCLUSIONE MANUALE ASPIRAZIONE |
| 33 | 40284302 | BOCCOLA FRM DE.16 DI.6 L.14 FIL. M6 | 61 | 52252300 | DADO M6 ZNG DIN980 A2 5588 |
| 34 | 52141506 | VITE STEI E.C. 6 x 6 ZNB 592 | 62 | 52232300 | DADO M6 ZNB 5587 ALTO |
| 35 | 40204303 | FLANGIA INOX CHIUSURA TUBO ASPIRAZIONE | 63 | 52172308 | TIRANTE RULLATO M6 15/15 L.80 ZNG |
| 36 | 40204297 | DISCO GOMMA Ø45 PER FARFALLA CORPO VALVOLA TUBO Ø40 ESCL. A S | 64 | 52100027 | POMELLO BAKELITE 1008/B M6 |
| 37 | 52521204 | RIBATTINO AL D 2x4 DIN 660 | 65 | 40284296 | LOCALIZZATORE PERNO CHIUSURA MANUALE TUBO ASPIRAZIONE |
| 38 | 59410005 | FASCETTA NERA 368 X 4,8 CINTURINO COD. 5319 | 70 | 52182525 | CAVALOTTO M10 FIL.30 Q51 L.70 |
| | | | 71 | 40982161 | SCONTRO PER TUBO DA 50 mm SP.8 |
| | | | 72 | 52113302 | VITE TE M6 x 12 ZNG |
| | | | 73 | 40284291 | LAMIERA ATT. SUPP. ESCLUSIONI ASPIRAZIONE SU TUBO DA 50 |
| | | | 74 | 52212500 | DADO M10 ZNG 5588 |
| | | | 75 | 40284292 | SUPPORTO SX 2 ESCLUSIONI ELETTROMECCANICHE ASPIRAZ. |
| | | | 76 | 40284293 | SUPPORTO DX 2 ESCLUSIONI ELETTROMECCANICHE ASPIRAZ. |
| | | | 77 | 40284294 | SUPPORTO SX 3 ESCLUSIONI ELETTROMECCANICHE ASPIRAZ. |
| | | | 78 | 40284295 | SUPPORTO DX 3 ESCLUSIONI ELETTROMECCANICHE ASPIRAZ. |
| | | | 79 | 52212300 | DADO M6 ZNG 5588 |

1



**TAV.09-05-0**Descrizione: **Kit Monitor semina**Data:2005
Serie

| Nr | Codice | Descrizione | Nr | Codice | Descrizione |
|----|----------------------|--|----|--------|-------------|
| 1 | 20901013 20901040 | CENTRALINA MONITOR FINO A 8 FILE (MSC 8000) CENTRALINA MONITOR FINO A 12 FILE (MSC 12000) | | | |
| 2 | 40901003 | SUPPORTO "U" MSC 8000 | | | |
| 3 | 52113304 | VITE TE 6x20 ZNG 5739 | | | |
| 4 | 59440005 | CONTENITORE RP4 POLIBOX GRIGIO | | | |
| 5 | 52200010 | INSERTO FIL. M6 ACC | | | |
| 6 | 59930010 | SCHEDA ELETTRONICA MSC 8000 | | | |
| 7 | 40901020 | BASE ALLUMINIO TASTIERA MSC8000 | | | |
| 8 | 59550001 | SUONERIA DMP 27 S 12V DC | | | |
| 9 | 52131246 | VITE AF TCB+ 3,9X19 ZNB 6954 | | | |
| 10 | N.C. | CAVO ALIM. + PRESSACAVO | | | |
| 11 | 52132323 | VITE AF TSP+ 2,9 x 9,5 A2 6955 | | | |
| 12 | 54901001 54901002 | FRONTALE MONITOR MSC 8000 FRONTALE MONITOR MSC 12000 | | | |
| 15 | 59950007 | PROLUNGA 25 POLI 5m M-F | | | |
| 20 | 20901023 | SCATOLA DERIVAZIONE MSC 8000 - 12000 | | | |
| 25 | 30202047 | TUBO CADUTA SEME COMPLETO DI FOTOCELLULA | | | |
| 30 | 20901022 | SENSORE DI VELOCITÀ DA MT. 2,5 | | | |

