



Référence ET9513FR
(Référence pour notice d'instruction: 9900.01.08FR03)

--	--	--	--	--	--	--	--	--	--

Numéro machine

Liste des pièces de rechange

Semis simplifiés

MegaSeed 3001 S - 4501 K2 Série 9

MegaSeed 5002 K2, 6002 K2 Série 8





Order-No.: ET9513GB
(Order-No. of operating instruction: 9900.01.08GB03)

--	--	--	--	--	--	--	--	--	--

Serial number

Spare Parts List

Min-Till Seed Drill

MegaSeed 3001 S - 4501 K2 *Ser. 9*

MegaSeed 5002 K2, 6002 K2 *Ser. 8*





Номер заказа: ET9513RU
Номер заказа Руководство по эксплуатации: 9900.01.08RU05

--	--	--	--	--	--	--	--	--	--

Машины номер

Каталог запасных частей

Прицепная рядовая сеялка

MegaSeed 3001 S - 4501 K2 *Серия 9*

MegaSeed 5002 K2, 6002 K2 *Серия 8*





Bestellnummer: ET9513DE
(Bestellnummer der Betriebsanleitung: 9900.01.08DE05)

--	--	--	--	--	--	--	--	--	--

Maschinennummer

Ersatzteilliste

Mulchsämaschine

MegaSeed 3001 S - 4501 K2 *Br. 9*

MegaSeed 5002 K2, 6002 K2 *Br. 8*



Wichtig bei Ersatzteilbestellungen

Bitte machen Sie bei jeder Bestellung folgende Angaben:

1. Gerätetype (auf Typenschild eingeschlagen).
2. Maschinenummer (auf Typenschild und Rahmen eingeschlagen).
3. Bestellnummer oder, falls hinter der entsprechenden Bildnummer keine Bestellnummer angegeben ist, die Lagernummer bzw. die DIN-Nummer mit den dazugehörigen Maßen. Wünschen Sie den Bezug kompletter Baugruppen, so geben Sie bitte die Bestellnummer an, die unterstrichen oder deren Benennung in Großbuchstaben ist.

Vital Points For Ordering Spare Parts

Please give the following information whenever you order spare parts:

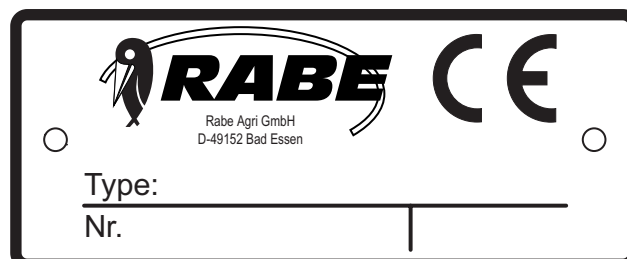
1. Indicate model (stamped on identification plate)
2. Serial number (stamped on identification plate and frame)
3. Part number or, if none is shown, the stock number together with the specifications.
If a complete assembly is required please mention the underlined part number.
4. Don't forget to specify the quantity required!

Important

Lors de chaque commande de pièces, veuillez nous communiquer les données suivantes:

1. Type d'appareils (gravé sur la plaquette).
2. Numéro de série de la machine (gravé sur la plaquette et le bâti).
3. Numéro de référence ou si le no de repère n'est pas suivi du no de référence, la position DIN ou les dimensions.
Si vous désirez un ensemble de pièces, indiquez la référence soulignée.
4. La quantité exacte par référence.

Typenschild / Identification Plate / Plaquette



A	Unterenkeranbau (+ 2007)	Lower link arm mounting (+ 2007)	Attelage (+ 2007)
A1	Zugösen-/Kugelkopfanbau (+ 2007)	Draw bar eye+ball head mounting (+ 2007)	OEil d'attelage, rotule d'attelage (+ 2007)
9512_ A2	Deichselzylinder	Drawbar cylinder	Verin ann
9512_ A3	Hydraulik Deichselzylinder	Hydr.pipe drawbar cylinder	Hydraulique verin timon
A4	Sicherungskette kpl.	Safety chain cpl.	Chainette de securité cpl.
B	Fahrgestell 3,0m	Wheel carrier 3,0m	Porte essieu 3,0m
B1	Fahrgestell "KA" ab 4,0m	Wheel carrier "KA" since 4,0m	Porte essieu "KA" à partir de 4,0m
B2	Fahrgestell "KAL" 5,0+6,0m	Wheel carrier "KAL" 5,0+6,0m	Porte essieu "KAL" 5,0+6,0m
9512_ B3	Tiefenskala 3,0m	Depth scale 3,0m	Echelle de profondeurs 3,0m
9512_ B4	Tiefenskala ab 4,0m	Depth scale since 4,0m	Echelle de profondeurs à 4,0m
9512_ B5	Tiefenanzeige 3,0m	Depth announcement 3,0m	Annonce de profondeurs 3,0m
9512_ B6	Tiefenanzeige f. Mulchscheib.	Deep announcement, mulch discs	Annonce de profondeur, mulch disques
9512_ B7	Klappzylinder (8172.04.02)	Folding cylinder (8172.04.02)	Verin de répliage (8172.04.02)
9512_ B8	Zylinder Ø80/35/110/360 (8172.04.11/12)	Cylinder Ø80/35/110/360 (8172.04.11/12)	Verin Ø80/35/110/360 (8172.04.11/12)
B9	Zylinder Ø90 (8172.04.23)	Cylinder Ø90 (8172.04.23)	Verin Ø90 (8172.04.23)
9512_ B10	Hydraulik f. Fahrwerk "KA"	Hydr.pipe for wheel carrier "KA"	Hydraulique pour porte essieu "KA"
9512_ B11	Hydraulik f. Fahrwerk "KAL"	Hydr.pipe for wheel carrier "KAL"	Hydraulique pour porte essieu "KAL"
9512_ B14	Hydraulik f. Vorwerkz.+Klapp. "KA"	Hydr.pipe pretools+folding"KA"	Hydraulique préoutils+repliage"KA"
9512_ B15	Hydraulik f. Vorwerkz.+Klapp. "KAL"	Hydr.pipe pretools+folding"KAL"	Hydraulique préoutils+repliage"KAL"
9512_ B16	Hydraulik f. Vorwerkz.+Scharadr. 3,0m	Hydr.pipe pretools+coulter press. 3,0m	Hydraul. préoutils+press. des socs 3,0m
9512_ C1	Fahrwerk "KA"+Bremsachse	Wheel carrier "KA"+brake axle	Porte "KA"+essieu de frein
9512_ C2	Fahrwerk "KAL"+Bremsachse	Wheel carrier "KAL"+brake axle	Porte "KAL"+essieu de frein

9512_ C3	Druckluftbremse "KA"	Compressed air brake "KA"	Freinage pneumatique "KA"
9512_ C4	Druckluftbremse "KAL"	Compressed air brake "KAL"	Freinage pneumatique "KAL"
9512_ C6	Bereifung	Wheels	Roues
9512_ D	Stabpackerwalze Ø640 -3,0m-	Crumbler roller Ø640 -3,0m-	Rouleau à barres Ø640 -3,0m-
9512_ D1	Stabpackerwalze Ø640 -4,0m-6,0m-	Crumbler roller Ø640 -4,0m-6,0m-	Rouleau à barres Ø640 -4,0m-6,0m-
9512_ D3	Zahnpackerwalze 3,0m	Packer roller 3,0m	Rouleau packer 3,0m
9512_ D4	GZW 660 4,0m-6,0m	GZW 660 4,0m-6,0m	GZW 660 4,0m-6,0m
9512_ D6	MPW 640/2 - 3,0m	MPW 640/2 - 3,0m	MPW 640/2 - 3,0m
9512_ D7	MPW 640/2 - 4,0m-5,0m	MPW 640/2 - 4,0m-5,0m	MPW 640/2 - 4,0m-5,0m
9512_ D8	MPW 640/2 6,0m	MPW 640/2 6,0m	MPW 640/2 6,0m
9512_ D9	RIPA 580 - 3,0m	RIPA 580 - 3,0m	RIPA 580 - 3,0m
D10	RIPA 580 - 4,0m-5,0m	RIPA 580 - 4,0m-5,0m	RIPA 580 - 4,0m-5,0m
9512_ D11	RIPA 580 ab 6,0m	RIPA 580 since 6,0m	RIPA 580 à partir de 6,0m
9512_ D12	RIPA-M 600 - 3,0m	RIPA-M 600 - 3,0m	RIPA-M 600 - 3,0m
9512_ D13	RIPA-M 600 - 4,0m-5,0m	RIPA-M 600 - 4,0m-5,0m	RIPA-M 600 - 4,0m-5,0m
9512_ D14	RIPA-M 600 ab 6,0m	RIPA-M 600 since 6,0m	RIPA-M 600 à partir de 6,0m
E	Mulchscheibensatz 3,0m	Disc unit 3,0m	Disques mulchreur 3,0m
9512_ E1	Mulchscheibensatz ab 4,0m	Disc unit since 4,0m	Disques mulchreur à partir de 4,0m
9512_ E2	Mulchscheiben-Einheit	Disc unit	Disque cpl.
9512_ E3	Vibrazinken	Vibra tines	Dents droites
9512_ E4	Messerrollegge 3,0m	Rotary tiller 3,0m	Rotoculteur 3,0m
9512_ E5	Messerrollegge 4,0m	Rotary tiller 4,0m	Rotoculteur 4,0m

9512_ E6	Messerrollege 4,5m	Rotary tiller 4,5m	Rotoculteur 4,5m
E7	Zustreichblech 3,0m	Tool plate 3,0m	Tôle défectrice 3,0m
E8	Zustreichblech ab 4,0m	Tool plate from 4,0m	Tôle défectrice de 4,0m
9512_ F	Radspurlockerer m.Vibrazinken	Eradicator with vibra tine	Effaceurs de trace avec dent vibro droite
9512_ F1	Radspurlockerer m.Kultureggenzinken	Eradicator with S-tine	Effaceurs de trace avec dent vibrante
G	Zinkenschlepe hydr. 3,0m	Leveller hydr. 3,0m	Tôle nivel à crampons 3,0m
G1	Zinkenschlepe hydr. 4,0 + 4,5 m	Leveller hydr. 4,0 + 4,5 m	Tôle nivel à crampons 4,0 + 4,5 m
G2	Zinkenschlepe hydr. 6,0m	Leveller hydr. 6,0m	Tôle nivel à crampons 6,0m
9512_ H	Beladesteg	Loading platform	Passerelle de chargement
9512_ H1	Beladesteg 5,0m-6,0m	Loading platform 5,0m-6,0m	Passerelle de chargement 5,0m-6,0m
9512_ H2	Beladerost	Filling platform	Rampe de chargement
9512_ J	Saattank	Hopper	Trémie
9512_ J1	Doppeltank 5,0m-6,0m	Double hopper 5,0m-6,0m	Double trémie 5,0m-6,0m
9512_ J2	Halter	Bracket	Support
9512_ J3	Rahmen f.Doppeltank	Double hopper frame	Bâti trémie dublique
J4	Tankstützen 3,0-4,5m	Hopper stands 3,0-4,5m	Bequille trémie 3,0-4,5m
J5	Tankstützen 5,0m-6,0m	Hopper stands 5,0m-6,0m	Bequille trémie 5,0m-6,0m
9512_ K	Dosierung	Metering unit	Distribution
9512_ K1	Dosiergehäuse f. Doppeltank	Distribution housing for double hopper	Carter de distribution pour tréie dublique
9512_ K2	Verteilereinheit	Distributor head	Tête de répartition
9512_ K3	Luftleitung 3,0m-4,5m	Air pipe 3,0m-4,5m	Conduit d'air 3,0m-4,5m
9512_ K4	Luftleitung 5,0m-6,0m	Air pipe 5,0m-6,0m	Conduit d'air 5,0m-6,0m

9512_ K5	Förderrohrleitung 3,0-4,5m	Conduction pipe 3,0-4,5m	Tube de transfert 3,0-4,5m
9512_ K6	Förderrohrleitung 5,0m-6,0m	Conduction pipe 5,0m-6,0m	Tube de transfert 5,0m-6,0m
9512_ L	Gebälse	Blower	Turbine
9512_ L1	Gebälseantrieb - hydr.	Blower hydr.	Turbine hydr.
9512_ L2	Hydraulik f. Gebälseantr.	Fan drive hydr.pipe	Hydraulique pour turbine
M	Hydraulik f. Vorwerkz. 3,0m (-09.2007)	Hydr.pipe pretools 3,0m (-09.2007)	Hydraulique préoutils 3,0m (-09.2007)
O	Säeinheit 3,0m	Seed unit 3,0m	Élément de semis 3,0m
O1	Säeinheit 4,0+4,5m	Seed unit 4,0+4,5m	Élément de semis 4,0+4,5m
O2	Säeinheit 5,0m-6,0m	Seed unit 5,0m-6,0m	Élément de semis 5,0m-6,0m
9512_ O3	Säsegment	Seed unit	Élément de semis
O4	Druckrollenarm	Arm	Flèche
9512_ O5	Zylinder f. Säschiene	Cylinder for folding toolbar	Verin pour rampe de semis
O6	Dreipunktgestänge	Rear hitch	Attelage 3 points
O7	Verteilerkopfhalterung	Distributor bracket	Support de tête
9512_ P	Striegelschiene 3 m	Harrow rail	Plaque de herse
9512_ P1	Striegelschiene 4,0+4,5m	Harrow rail 4,0+4,5m	Plaque de herse 4,0+4,5m
9512_ P2	Striegelschiene 5,0m-6,0m	Harrow rail 5,0m-6,0m	Plaque de herse 5,0m-6,0m
9512_ R	Spuranreißer 3,0m	Track marker 3,0m	Traceurs 3,0m
R1	Spuranreißer 4,0m-6,0m	Track marker 4,0m-6,0m	Traceurs 4,0m-6,0m
9512_ R2	Hydraulik Spuranreiss.+Fahrgasse 3,0m	Hydr.pipe track-and pre-emergence marker 3,0m	Hydraulique traceurs+jalonnage 3,0m
9512_ R3	Hydraulik Spuranreiss.+Fahrgasse 4,0-4,5m	Hydr.pipe track-and pre-emergence marker 4,0-4,5m	Hydraulique traceurs+jalonnage 4,0-4,5m
9512_ R4	Hydraulik Spuranrei.+Fahrgasse 5-6m	Hydr.pipe track-+pre-emerg. marker 5-6m	Hydraulique traceurs+jalonnage 5-6m

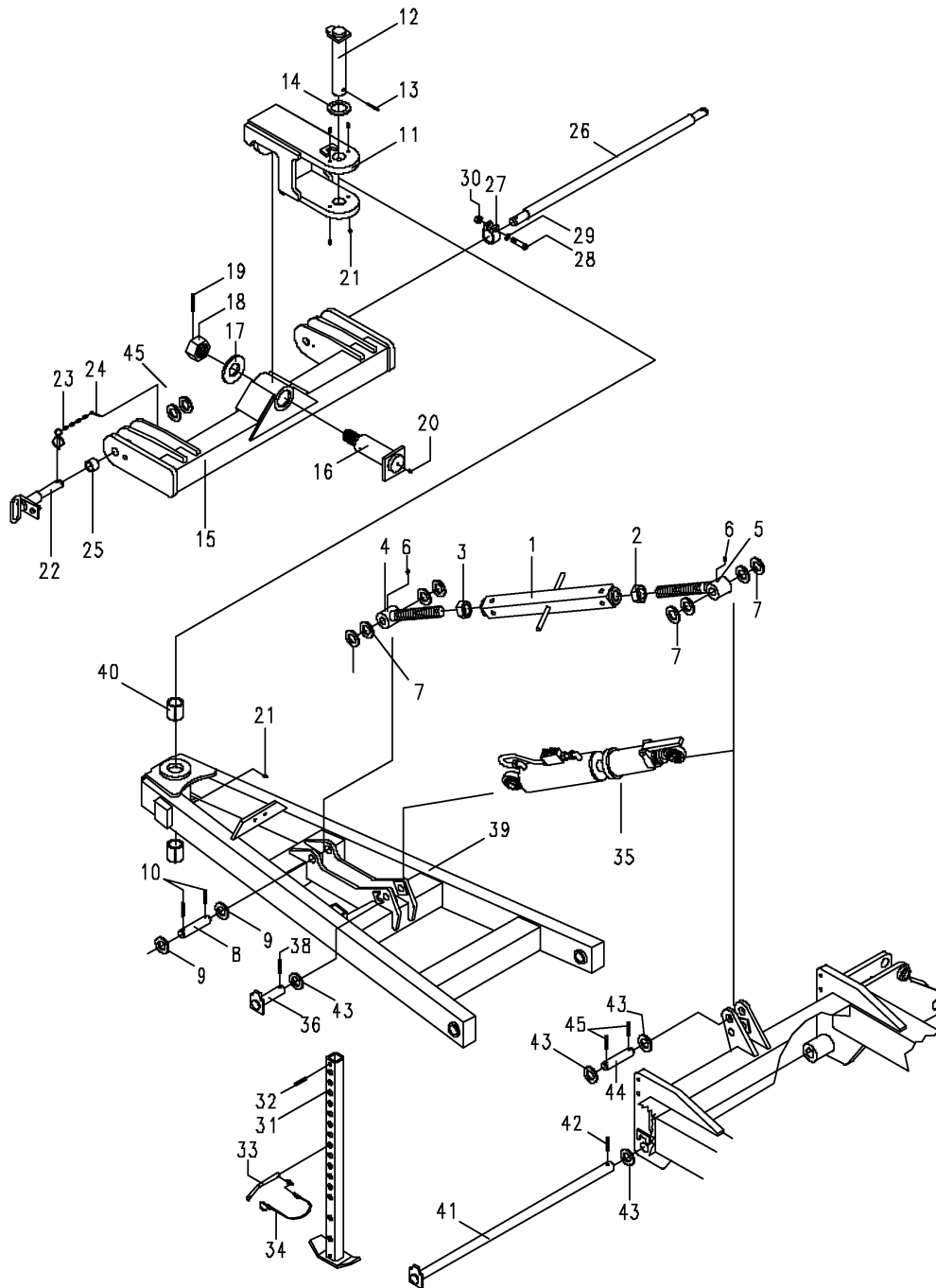
MegaSeed Br.9 / 6m Br.8

9512_ S	Fahrgassenmarkierung	Pre-emergence markers	Jalonnement
9512_ S3	Zylinder 8163.00.21 (Fahrgassenmark.)	Cylinder 8163.00.21 (Pre-emergence markers)	Verin 8163.00.21 (jalonnement)
9512_ T	Beleuchtung	Rear light kit	Kit d'éclairage
U	Schardruckverstellung hydr.	Coulter press. hydr.	Terrage hydr.
U2	Hydraulik f.Schardruck.4,0m-6,0m	Coulter hydraulic pipe 4,0m-6,0m	Hydraulique terrage 4,0m-6,0m
9512_ Z	Strohstriegel 3,0m	Trash harrow 3,0m	Peigne 3,0m
9512_ Z1	Strohstriegel ab 4,0m	Trash harrow since 4,0m	Peigne à partir de 4,0m

9513_A

Unterenkeranbau (+ 2007)
 Lower link arm mounting (+ 2007)
 Attelage (+ 2007)

MegaSeed Br.9 / 6m Br.8



9513_A

 Unterlenkeranbau (+ 2007)
 Lower link arm mounting (+ 2007)
 Attelage (+ 2007)

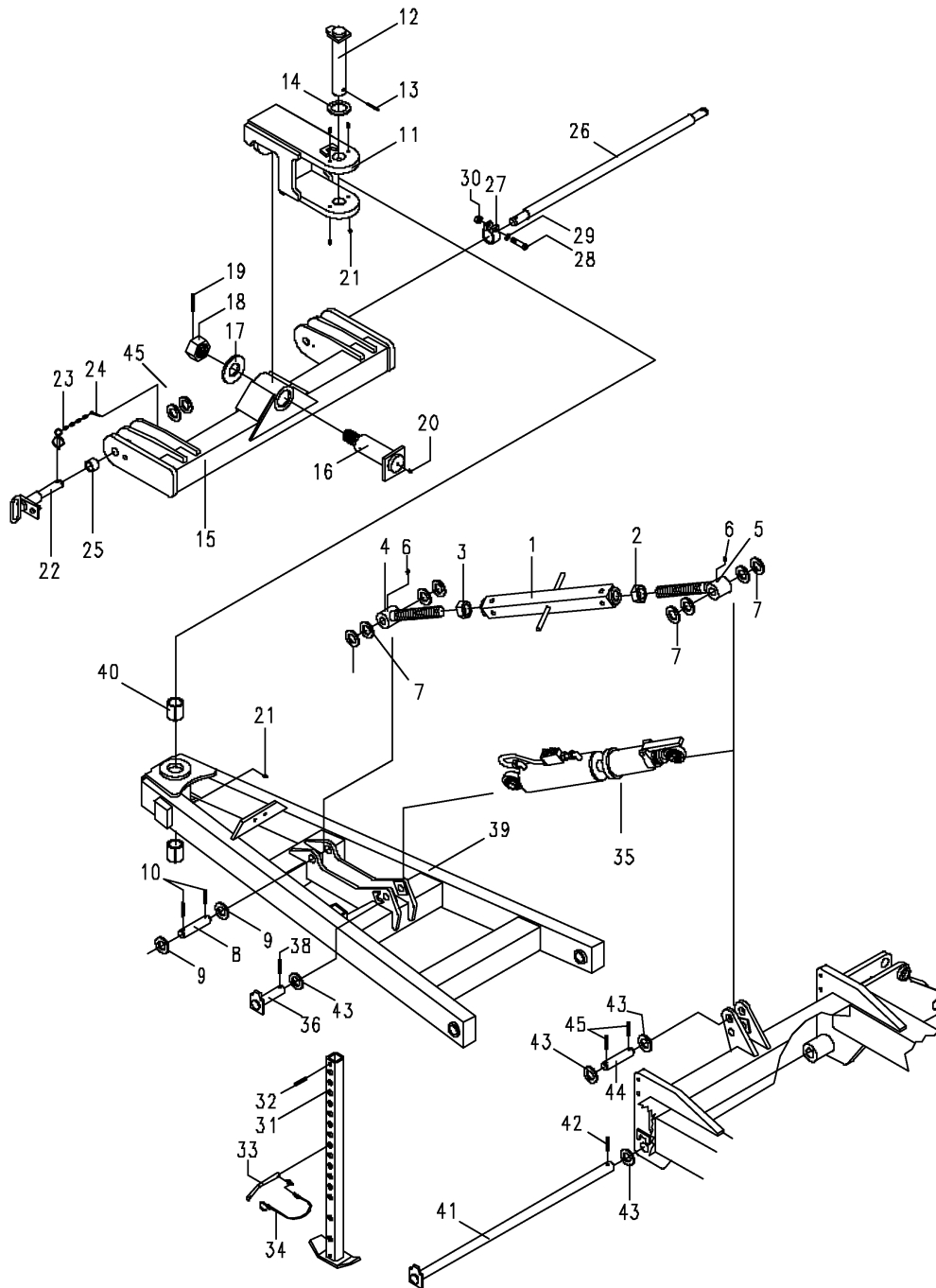
MegaSeed Br.9 / 6m Br.8

Bild Ref. Fig.	Bestellnr. Part-No. Référence	Stck. Qty. Qte.	Bezeichnung	Technische Angaben Technical data Données techniques	Description	Désignation
1-6	4792.22.02	1	SPANNSCHLOß MONT.	M36	TURNBUCKLE	TIRANT
1	4792.23.01	1	Spannschloßmutter	M36	Turnbuckle nut	Ecrou tendeur
2	934D36PAL	1	Sechskantmutter	M36 L DIN934-8 vz.	Hex. nut	Ecrou 6 pans
3	934D36PA	1	Sechskantmutter	M36 DIN934-8 vz.	Hex. nut	Ecrou 6 pans
4	4782.35.06	1	Gewindeende	M36, Ø=30mm	Eyebolt	Piton filete
5	4782.35.05	1	Gewindeende	M36 L	Eyebolt	Piton filete
6	4716.38.00	2	Schmiernippel	H1 8x1 KX-1	Grease nippel	Graisser
7	126D33A	6	Scheibe	33 DIN126 vz.	Washer	Rondelle
8	6459.00.06	2	Bolzen		Pin	Axe
9	1441D31	6	Scheibe	31 DIN1441	Washer	Rondelle
10	1481D855A	4	Spannstift	8x55 DIN1481 vz.	Dowel Pin	Goupille serrage
11	8024.04.01	1	Gelenklager		Joint bearing	Bague
12	1000.27.01	1	Bolzen	Ø45x270	Pin	Axe
13	1481D1060A	1	Spannstift	10x60 DIN1481 verz.	Dowel Pin	Goupille serrage
14	1441D46A	1	Scheibe	46 DIN1441 verz.	Washer	Rondelle
15	8024.15.01	1	Pendelbalken		Housing	Potence
16	1000.28.01	1	Zugbolzen	Ø73x255	Pin	Axe
17	6349.10.01	1	Scheibe		Washer	Rondelle
18	935D4815P	1	Kronenmutter	M48X1,5 DIN935-8	Castellated nut	Ecrou crênelé
19	1481D870A	1	Spannstift	8x70 DIN1481 vz.	Dowel Pin	Goupille serrage
20	71412DA81	1	Schmiernippel	AM8x1 DIN71412	Grease nippel	Graisser
21	4716.38.00	5	Schmiernippel	H1 8x1 KX-1	Grease nippel	Graisser
22	8432.75.01	2	U.L.-Bolzen	Kat.2/3	Lower link pin	Piton interieur
23	6344.40.03	2	Sicherungskette kpl.		Safety chain cpl.	Chainette de securité cpl.
24	94D840A	2	Splint	8x40 DIN94 vz.	Splint pin	Goupille fendue
25	6333.21.02	2	Aufsteckhülse		Sleeve	Douille
26	2607.28.01	1	Dreipunktachse	K700	3-point shaft	Axe 3-points
27	4346.35.00	2	Klemmring	UW-82	Clamping ring	Bague de serrage
28	931D1680P	2	Sechskantschraube	M16x80 DIN931- 8.8	Hex. bolt	Vis 6 pans
29	127DB16A	2	Federring	B16 DIN127 vz.	Springwasher	Rondelle grower
30	934D16PA	2	Sechskantmutter	M16 DIN934-8 verz.	Hex. nut	Ecrou 6 pans
31-34	8024.17.02	1	ABSTELLSTÜTZE KPL.		STAND CPL.	BEQUILLE CPL.
31	8431.31.07	1	Abstellstütze		Stand	Bequille
32	1481D1370	1	Spannstift	13x70 DIN1481	Dowel Pin	Goupille serrage
33	7212.05.03	1	STECKSTOCK KPL.		PIN CPL.	AXE CPL.
33	7212.05.00	1	Steckstock		Pin	Axe
34	6344.40.08	1	Sicherungskette kpl.		Safety chain cpl.	Chainette de securité cpl.
35	8166.04.03	1	ZYLINDER VERSTELLB.		CYLINDER	VERIN

9513_A

Unterenkeranbau (+ 2007)
 Lower link arm mounting (+ 2007)
 Attelage (+ 2007)

MegaSeed Br.9 / 6m Br.8



9513_A

 Unterenkeranbau (+ 2007)
 Lower link arm mounting (+ 2007)
 Attelage (+ 2007)

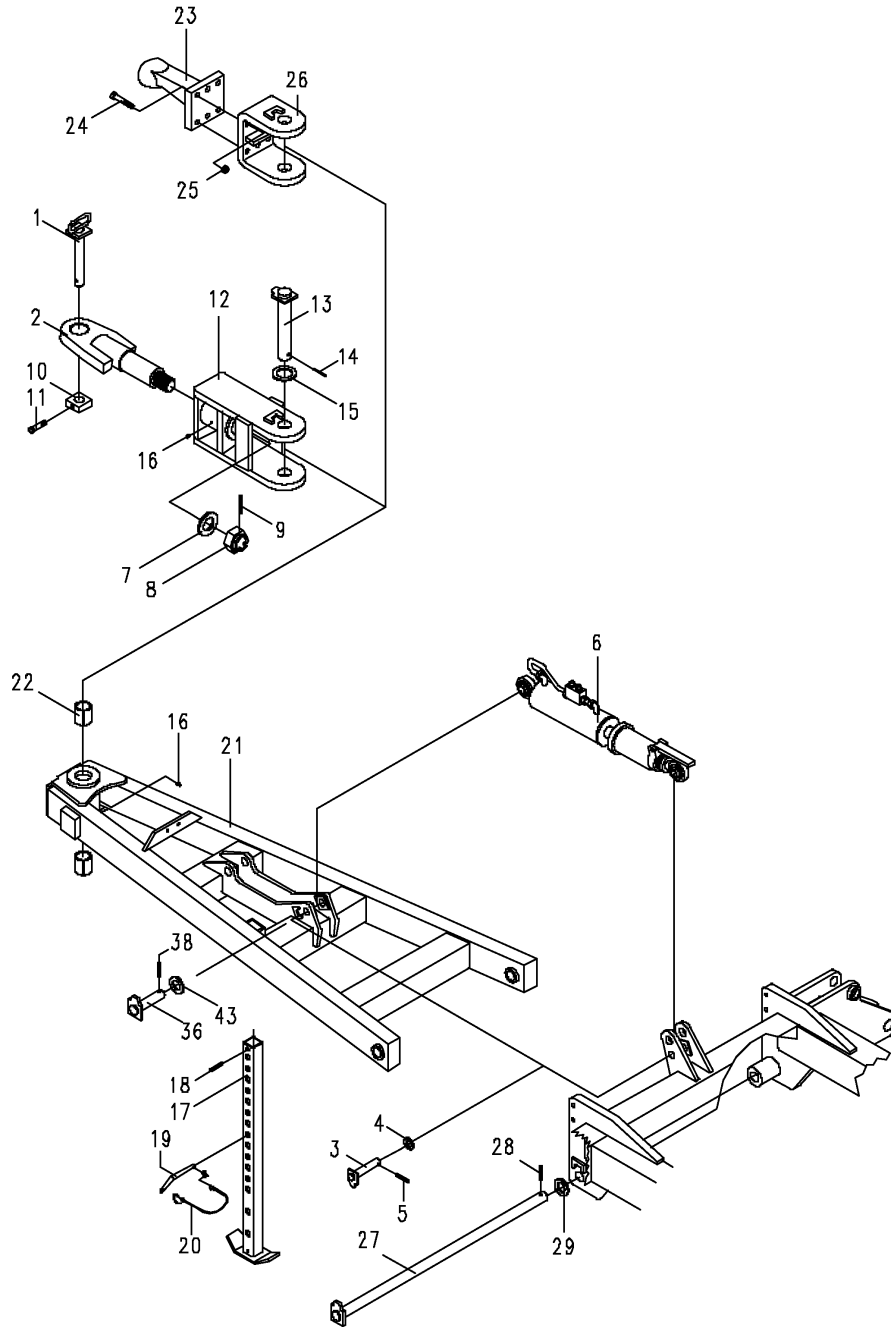
MegaSeed Br.9 / 6m Br.8

Bild Ref. Fig.	Bestellnr. Part-No. Référence	Stck. Qty. Qte.	Bezeichnung	Technische Angaben Technical data Données techniques	Description	Désignation
	8166.03.03		Dichtungssatz		Seal kit	Jeu de joints
36	1000.36.01	1	Bolzen	Ø35-107	Pin	Axe
37	126D36A	4	Scheibe	36 DIN126 vz.	Washer	Rondelle
38	1481D1050A	1	Spannstift	10x50 DIN1481 verz.	Dowel Pin	Goupille serrage
39	8024.22.01	1	Deichsel		Drawbar	Timon
40	4757.38.02	2	Stahl-Einspannbuchse	E 55x45x60 F3 spez.	Bush	Bague
41	6459.09.05	1	Bolzen	Ø35-766	Pin	Axe
42	1481D1060A	1	Spannstift	10x60 DIN1481 verz.	Dowel Pin	Goupille serrage
43	1000.13.21	1	Bolzen	Ø35-114	Pin	Axe
44	1481D855A	2	Spannstift	8x55 DIN1481 vz.	Dowel Pin	Goupille serrage
45	1441D31A	4	Scheibe	31 DIN1441 vz.	Washer	Rondelle

9513_A1

Zugösen-/Kugelkopfanbau (+ 2007)
 Draw bar eye+ball head mounting
 (+ 2007)
 OEil d'attelage, rotule d'attelage (+
 2007)

MegaSeed Br.9 / 6m Br.8



9513_A1

 Zugösen-/Kugelkopfanbau (+ 2007)
 Draw bar eye+ball head mounting
 (+ 2007)
 OEil d'attelage, rotule d'attelage (+
 2007)

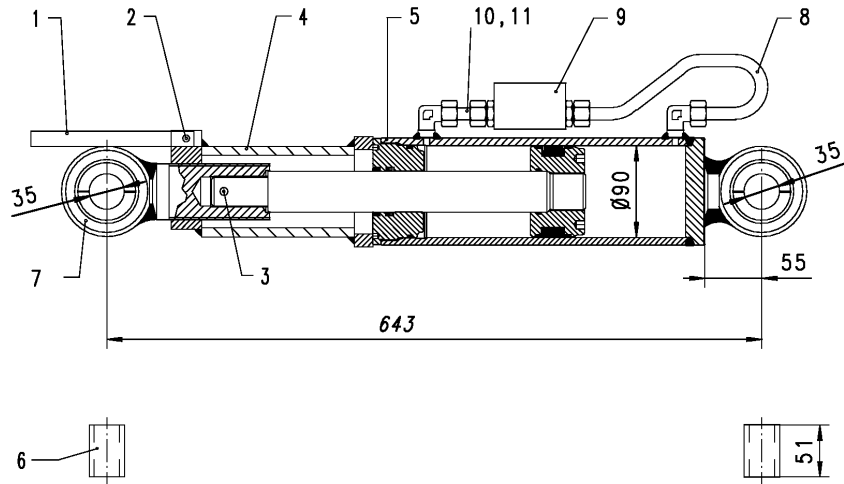
MegaSeed Br.9 / 6m Br.8

Bild Ref. Fig.	Bestellnr. Part-No. Référence	Stck. Qty. Qte.	Bezeichnung	Technische Angaben Technical data Données techniques	Description	Désignation
1	6442.16.05	1	Zugbolzen		Pin	Axe
2	6349.15.03	1	Gelenkstück	Ø41 mm	Swivel	Pivot
2	6349.15.04	1	Gelenkstück	Ø58 mm	Swivel	Pivot
3	8018.66.09	2	Bolzen		Pin	Axe
4	1441D26	2	Scheibe	26 DIN1441	Washer	Rondelle
5	1481D840A	2	Spannstift	8x40 DIN1481 vz.	Dowel Pin	Goupille serrage
6	8166.04.02	1	ZYLINDER VERSTELLB.		CYLINDER	VERIN
7	6349.10.01	1	Scheibe		Washer	Rondelle
8	935D4815P	1	Kronenmutter	M48X1,5 DIN935-8	Castellated nut	Ecrou crénelé
9	1481D870A	1	Spannstift	8x70 DIN1481 vz.	Dowel Pin	Goupille serrage
10	6442.16.04	1	Bolzensicherung		Safety pin	Sécurité
11	931D1260P	1	Sechskantschraube	M12x60 DIN931-8.8	Hex. bolt	Vis 6 pans
12	8024.13.01	1	Pendelaufnahme		Bracket	Support baculeur
13	1000.27.01	1	Bolzen	Ø45x270	Pin	Axe
14	1481D1060A	1	Spannstift	10x60 DIN1481 verz.	Dowel Pin	Goupille serrage
15	1441D46A	1	Scheibe	46 DIN1441 verz.	Washer	Rondelle
16	4716.38.00	2	Schmiernippel	H1 8x1 KX-1	Grease nipple	Graisser
17-20	8024.17.02	1	ABSTELLSTÜTZE KPL.		STAND CPL.	BEQUILLE CPL.
17	8431.31.07	1	Abstellstütze		Stand	Bequille
18	1481D1360	1	Spannstift	13x60 DIN1481	Dowel Pin	Goupille serrage
19-20	7212.05.03	1	STECKSTOCK KPL.		PIN CPL.	AXE CPL.
19	7212.05.00	1	Steckstock		Pin	Axe
20	6344.40.08	1	Sicherungskette kpl.		Safety chain cpl.	Chainette de securité cpl.
21	8024.03.01	1	Deichsel		Drawbar	Timon
22	4757.38.02	2	Stahl-Einspannbuchse	E 55x45x60 F3 spez.	Bush	Bague
23	6352.54.10	1	Kugelkopf		Ball head	Joint à rotule
24	931D1680NA	6	Sechskantschraube	M16x80 DIN931-10.9 vz.	Hex. bolt	Vis 6 pans
25	980DV16P	6	Sicherungsmutter	VM16 DIN980-8	Lock nut	Ecrou frein
26	8024.18.01	1	Kupplungsaufnahme		Holder	Support
27	6459.09.05	1	Bolzen	Ø35-766	Pin	Axe
28	1481D1060A	1	Spannstift	10x60 DIN1481 verz.	Dowel Pin	Goupille serrage
29	126D36A	4	Scheibe	36 DIN126 vz.	Washer	Rondelle
30	1000.36.01	1	Bolzen	Ø35-107	Pin	Axe
31	1481D1050A	1	Spannstift	10x50 DIN1481 verz.	Dowel Pin	Goupille serrage
32	1000.13.21	1	Bolzen	Ø35-114	Pin	Axe
33	1481D855A	2	Spannstift	8x55 DIN1481 vz.	Dowel Pin	Goupille serrage

9512_A2

Deichselzylinder
Drawbar cylinder
Verin ann

MegaSeed Br.9 / 6m Br.8



9512_A2

 Deichselzylinder
 Drawbar cylinder
 Verin ann

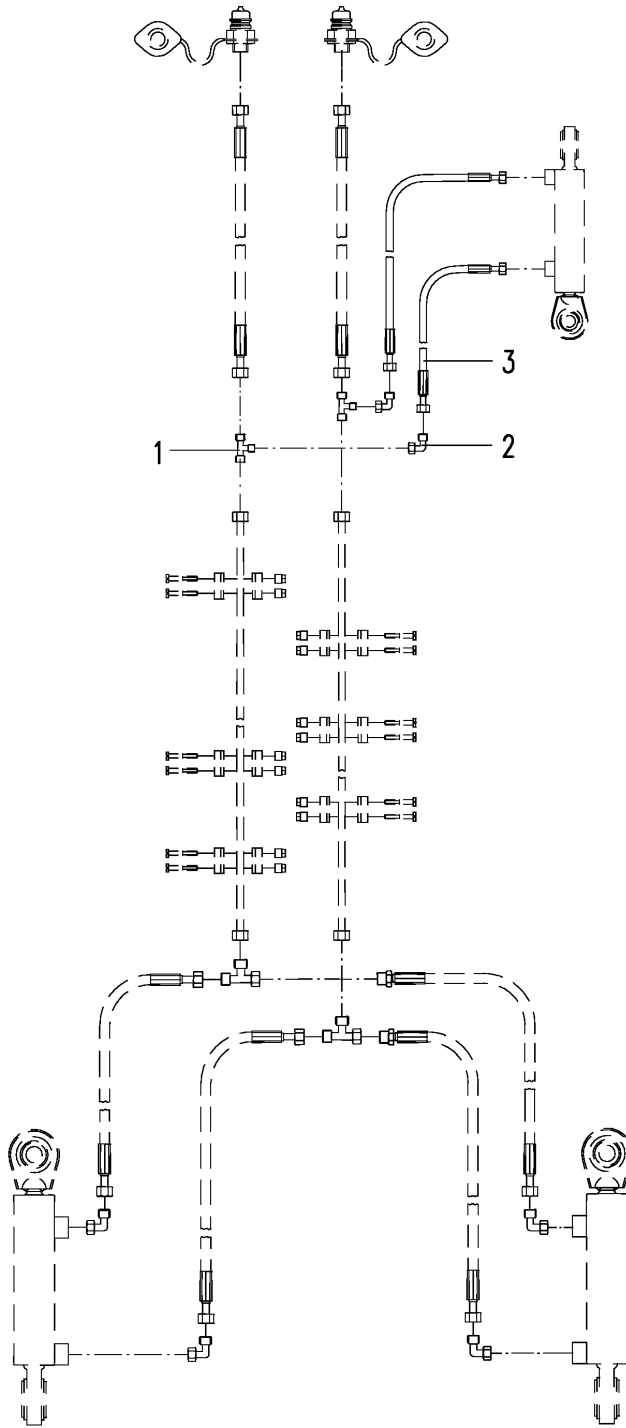
MegaSeed Br.9 / 6m Br.8

Bild Ref. Fig.	Bestellnr. Part-No. Référence	Stck. Qty. Qte.	Bezeichnung	Technische Angaben Technical data Données techniques	Description	Désignation
1-7	8166.04.02	1	ZYLINDER VERSTELLB.		CYLINDER	VERIN
1	8127.33.01	1	Riegel		Latch	Verrou
2	1481D660	1	Spannstift	6x60 DIN1481	Dowel Pin	Goupille serrage
3	1481D840	1	Spannstift	8x40 DIN1481	Dowel Pin	Goupille serrage
4	8127.31.04	1	Verstellung		Adjuster	Réglage
5	8166.07.01	1	ZYLINDER KPL.	90/40/200	CYL.+VALVE HOUS.	VERIN+CLAPET FS
	8166.03.03	1	Dichtungssatz		Seal kit	Jeu de joints
6	8166.02.16	2	Reduzierhülse		Bush	Baque
7	8154.37.01	1	Kugelkopf m.Gewindehülse		Ball joint	Joint à rotule
8	6349.20.01	1	Hydraulikrohr mont.	L=275 mm	Hydr. pipe	Tube
9	8154.24.02	1	Doppelrückschlagventil		Valve	Limiteur
10	4716.53.05	1	Hydraulikrohr kpl.	L=40 mm	Hydr.pipe cpl.	Tube cpl.
11	8132.06.02	1	Drosselscheibe	Ø1,5	Restrictive washer	Etranglement

9512_A3

Hydraulik Deichselzylinder
Hydr.pipe drawbar cylinder
Hydraulique verin timon

MegaSeed Br.9 / 6m Br.8





9512_A3

Hydraulik Deichselzylinder
Hydr.pipe drawbar cylinder
Hydraulique verin timon

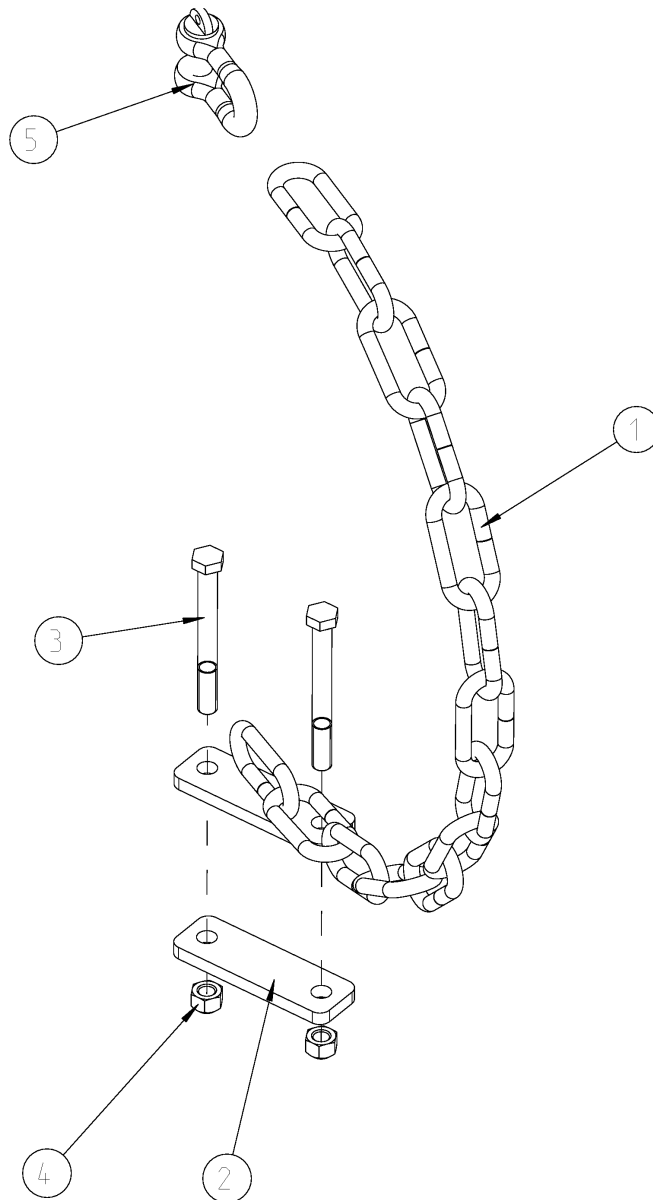
MegaSeed Br.9 / 6m Br.8

Bild Ref. Fig.	Bestellnr. Part-No. Référence	Stck. Qty. Qte.	Bezeichnung	Technische Angaben Technical data Données techniques	Description	Désignation
1-3	8173.03.30	1	HYDRAULIK F. DEICHSELZYL.		HYDR.PIPE DRAWBAR CYL.	HYDRAULIQUE VERIN TIMON
1	8132.25.03	2	T-Reduzierschraubung		Male stud coupling	Raccord
2	4716.52.11	2	Einstellb. Winkelverschraub.	EVW-12 L	Elbow coupling	Raccord
3	4716.46.06	2	Höchstdruckschlauch	L=1000 mm	Hose	Conduite flexible

9513_A4

Sicherungskette kpl.
Safety chain cpl.
Chainette de securité cpl.

MegaSeed Br.9 / 6m Br.8



9513_A4

 Sicherungskette kpl.
 Safety chain cpl.
 Chainette de securité cpl.

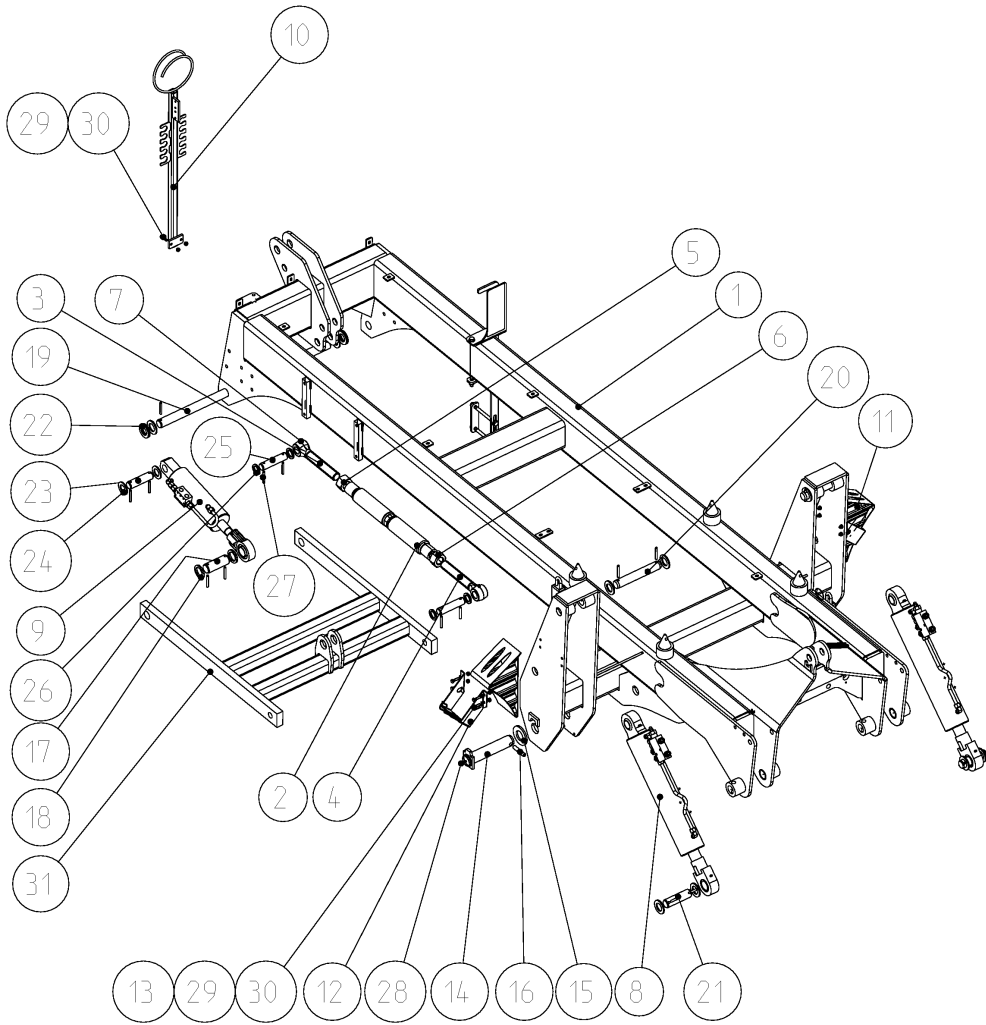
MegaSeed Br.9 / 6m Br.8

Bild Ref. Fig.	Bestellnr. Part-No. Référence	Stck. Qty. Qte.	Bezeichnung	Technische Angaben Technical data Données techniques	Description	Désignation
1-5	8024.24.01	1	SICHERUNGSKETTE KPL.		SAFTY CHAIN CPL.	CHAINETTE DE SECURITE CPL.
1	8024.24.02	1	Lasche		Latch	Plat
2	6806.66.04	1	Lasche	D17-118	Latch	Plat
3	82101DA1.6	1	Schäkel		Clip	Crochet
4	931D16150P	2	Sechskantschraube	M16x150 DIN931-8.8	Hex. bolt	Vis 6 pans
5	980DV16PA	2	Sicherungsmutter	VM16 DIN980-8 vz.	Lock nut	Ecrou frein

9513_B

Fahrgestell 3,0m
Wheel carrier 3,0m
Porte essieu 3,0m

MegaSeed Br.9 / 6m Br.8



9513_B

 Fahrgestell 3,0m
 Wheel carrier 3,0m
 Porte essieu 3,0m

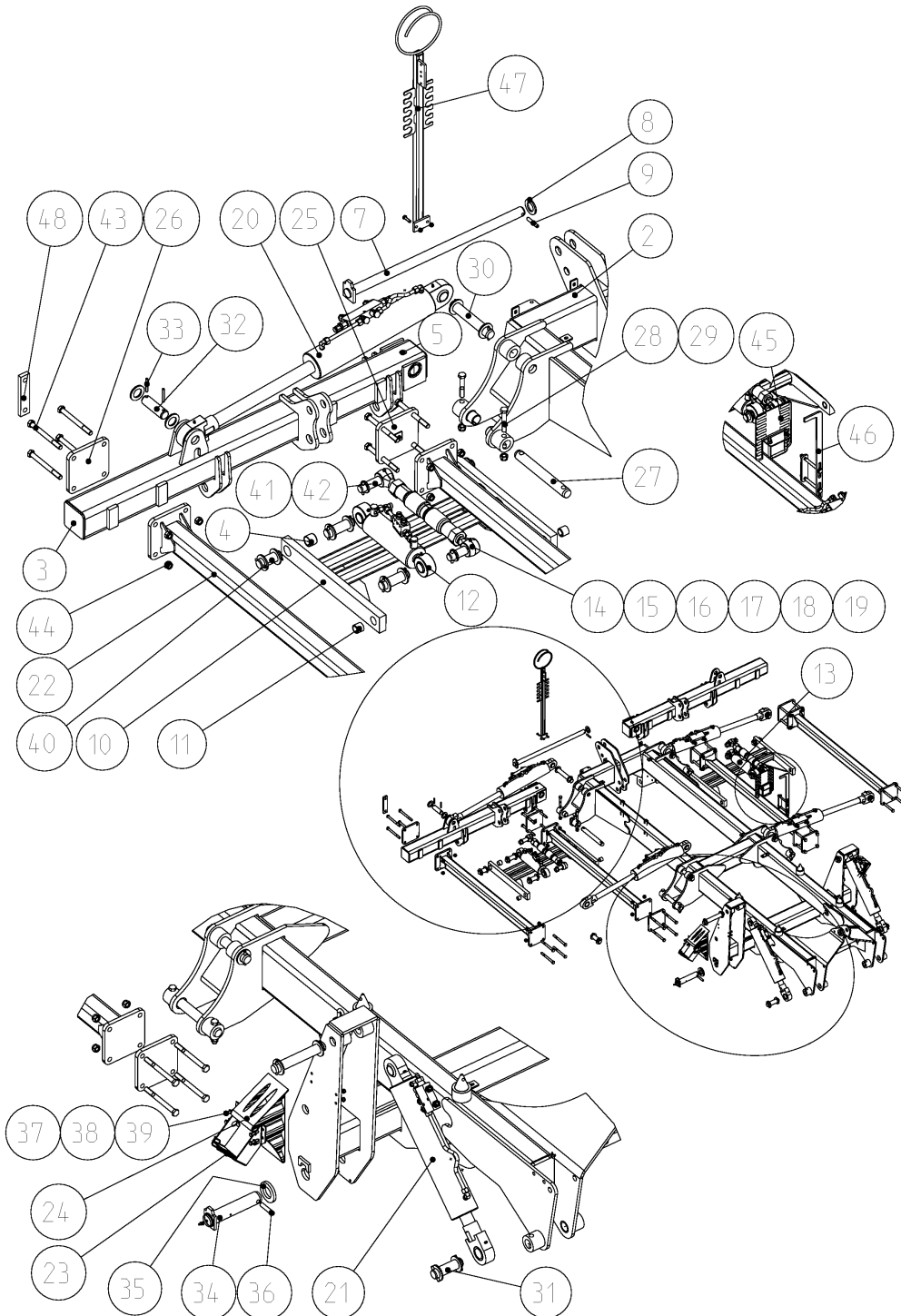
MegaSeed Br.9 / 6m Br.8

Bild Ref. Fig.	Bestellnr. Part-No. Référence	Stck. Qty. Qte.	Bezeichnung	Technische Angaben Technical data Données techniques	Description	Désignation
1	9031.51.01	1	Grundrahmen	3,0m	Frame	Bâti de base
2-7	6442.22.21	1	SPANNSCHLOSS KPL.	M36	TURNBUCKLE CPL.	TIRANT CPL.
2	6442.22.20	1	Spannschloßmutter	M36	Turnbuckle nut	Ecrou tendeur
3	4782.35.05	1	Gewindeende	M36 L	Eyebolt	Piton filete
4	4782.35.06	1	Gewindeende	M36, Ø=30mm	Eyebolt	Piton filete
5	934D36PAL	1	Sechskantmutter	M36 L DIN934-8 vz.	Hex. nut	Ecrou 6 pans
6	934D36PA	1	Sechskantmutter	M36 DIN934-8 vz.	Hex. nut	Ecrou 6 pans
7	4716.38.00	2	Schmiernippel	H1 8x1 KX-1	Grease nipple	Graisneur
8	8172.04.23	2	ZYLINDER KPL.	90/45/405/730	CYLINDER CPL.	VERIN CPL.
9	8168.07.10	1	ZYLINDER KPL.	80/65/168	CYLINDER CPL.	VERIN CPL.
	8168.06.04	1	Dichtungssatz	Ø80	Seal kit	Jeu de joints
10	6352.60.01	1	Schlauchhalter		Pipe clamp	Porte flexible
11	76051DC380	2	Unterlegkeil	C 380 DIN76051	Wedge	Cale
12	6453.29.01	2	Halter für Unterlegkeil	C 380	Bracket	Support
13	125DA8.4A	8	Scheibe	A8,4 DIN125 vz.	Washer	Rondelle
14	9017.41.01	2	Bolzen	D45-194	Pin	Axe
15	9031.02.47	2	Abstandscheibe		Spacer	Disque d'ecartement
16	1481D1370A	2	Spannstift	13x70 DIN1481 vz.	Dowel Pin	Goupille serrage
17	1000.03.06	1	Bolzen	Ø40 mm	Pin	Axe
18	1441D41A	2	Scheibe	41 DIN1441 vz.	Washer	Rondelle
19	1000.12.01	1	Bolzen	Ø35 mm	Pin	Axe
20	1000.13.04	2	Bolzen	Ø35-196	Pin	Axe
21	1000.13.03	2	Bolzen	Ø35-104	Pin	Axe
22	126D36A	14	Scheibe	36 DIN126 vz.	Washer	Rondelle
23	1000.02.03	1	Bolzen	Ø32-98	Pin	Axe
24	126D33A	2	Scheibe	33 DIN126 vz.	Washer	Rondelle
25	1000.16.01	2	Bolzen	Ø30- 98	Pin	Axe
26	1441D31A	4	Scheibe	31 DIN1441 vz.	Washer	Rondelle
27	1481D860A	18	Spannstift	8x60 DIN1481 vz.	Dowel Pin	Goupille serrage
28	4716.38.00	2	Schmiernippel	H1 8x1 KX-1	Grease nipple	Graisneur
29	931D830PA	10	Sechskantschraube	M8x30 DIN931-8.8 vz.	Hex. bolt	Vis 6 pans
30	985D8PA	10	Sechskantmutter	M8 DIN985-8 vz.	Hex. nut	Ecrou 6 pans
31	9031.02.80	1	Zwischenrahmen		Interm. Beam	Bâti intermédiaire

9513_B1

Fahrgestell "KA" ab 4,0m
 Wheel carrier "KA" since 4,0m
 Porte essieu "KA" à partir de 4,0m

MegaSeed Br.9 / 6m Br.8



9513_B1

 Fahrgestell "KA" ab 4,0m
 Wheel carrier "KA" since 4,0m
 Porte essieu "KA" à partir de 4,0m

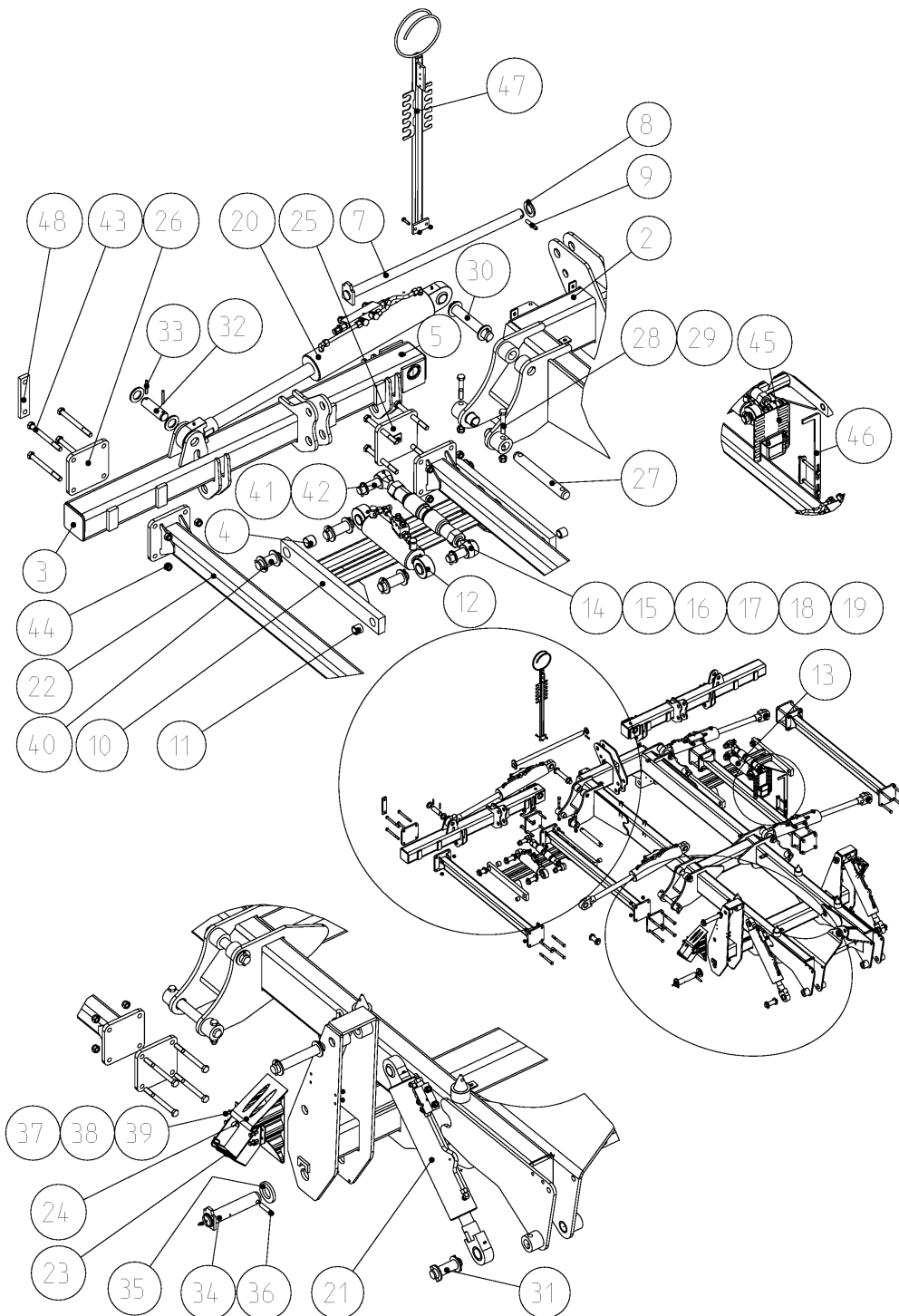
MegaSeed Br.9 / 6m Br.8

Bild Ref. Fig.	Bestellnr. Part-No. Référence	Stck. Qty. Qte.	Bezeichnung	Technische Angaben Technical data Données techniques	Description	Désignation
2	9031.51.02	1	Grundrahmen	4,0m-6,0m	Frame	Bâti de base
3	9032.07.49	1	Klapprahmen, li.	4,0m	Extension l.h.	Bâti lateral
3	9032.07.50	1	Klapprahmen, re.	4,0m	Extension r.h.	Bâti lateral
3	9032.07.51	1	Klapprahmen, li.	4,5m	Extension l.h.	Bâti lateral
3	9032.07.52	1	Klapprahmen, re.	4,5m	Extension r.h.	Bâti lateral
3	9032.07.59	1	Klapprahmen, li.	5,0m	Extension l.h.	Bâti lateral
3	9032.07.60	1	Klapprahmen, re.	5,0m	Extension r.h.	Bâti lateral
4	1498D354030	8	Buchse	EG 35/40x30 DIN1498	Bush	Douille
5	4716.38.00	4	Schmiernippel	H1 8x1 KX-1	Grease nippel	Graisneur
7	6459.09.05	1	Bolzen	Ø35-766	Pin	Axe
8	126D36A	41	Scheibe	36 DIN126 vz.	Washer	Rondelle
9	1481D1060A	1	Spannstift	10x60 DIN1481 verz.	Dowel Pin	Goupille serrage
10	9032.09.01	2	Verbindungsrahmen		Connecting frame	Bâti asembl.
11	1498D253228	4	Buchse	EG 25/32x28 DIN1498	Bush	Douille
12	8172.04.12	1	ZYLINDER, LI. KPL.		CYLINDER L.H. CPL.	VERIN GAUCHE CPL.
13	8172.04.11	1	ZYLINDER, RE. KPL.		CYLINDER R.H. CPL.	VERIN DROIT CPL.
14-19	4782.35.07	2	SPANNSCHLOSS KPL.	M36	TURNBUCKLE CPL.	TIRANT CPL.
14	4782.35.04	1	Spannschloßmutter	M36	Turnbuckle nut	Ecrou tendeur
15	4782.35.05	1	Gewindeende	M36 L	Eyebolt	Piton filete
16	4782.35.06	1	Gewindeende	M36, Ø=30mm	Eyebolt	Piton filete
17	934D36PA	1	Sechskantmutter	M36 DIN934-8 vz.	Hex. nut	Ecrou 6 pans
18	934D36PA	1	Sechskantmutter	M36 DIN934-8 vz.	Hex. nut	Ecrou 6 pans
19	4716.38.00	2	Schmiernippel	H1 8x1 KX-1	Grease nippel	Graisneur
20	8172.04.02	4	KLAPPZYLINDER KPL.		FOLDING CYLINDER	VERIN REPLIAGE CPL.
21	8172.04.23	2	ZYLINDER KPL.	90/45/405/730	CYLINDER CPL.	VERIN CPL.
22	9032.08.01	4	Zwischenrahmen		Interm. Beam	Bâti intermediate
23	6453.29.01	2	Halter für Unterlegkeil	C 380	Bracket	Support
24	76051DC380	2	Unterlegkeil	C 380 DIN76051	Wedge	Cale
25	9032.08.24	2	Endplatte		Plate	Plaquette
26	9032.08.20	6	Flansch		Flange	Bride
27	1000.13.26	4	Bolzen	Ø35x249	Pin	Axe
28	931D1690PA	8	Sechskantschraube	M16x90 DIN931-8.8 vz.	Hex. bolt	Vis 6 pans
29	985D16PA	8	Sechskantmutter	M16 DIN985-8 vz.	Hex. nut	Ecrou 6 pans
30	1000.13.04	6	Bolzen	Ø35-196	Pin	Axe
31	1000.13.03	2	Bolzen	Ø35-104	Pin	Axe
32	1000.13.06	8	Bolzen	Ø35- 98	Pin	Axe
33	1481D860A	48	Spannstift	8x60 DIN1481 vz.	Dowel Pin	Goupille serrage
34	9017.41.01	2	Bolzen	D45-194	Pin	Axe

9513_B1

Fahrgestell "KA" ab 4,0m
 Wheel carrier "KA" since 4,0m
 Porte essieu "KA" à partir de 4,0m

MegaSeed Br.9 / 6m Br.8



9513_B1

 Fahrgestell "KA" ab 4,0m
 Wheel carrier "KA" since 4,0m
 Porte essieu "KA" à partir de 4,0m

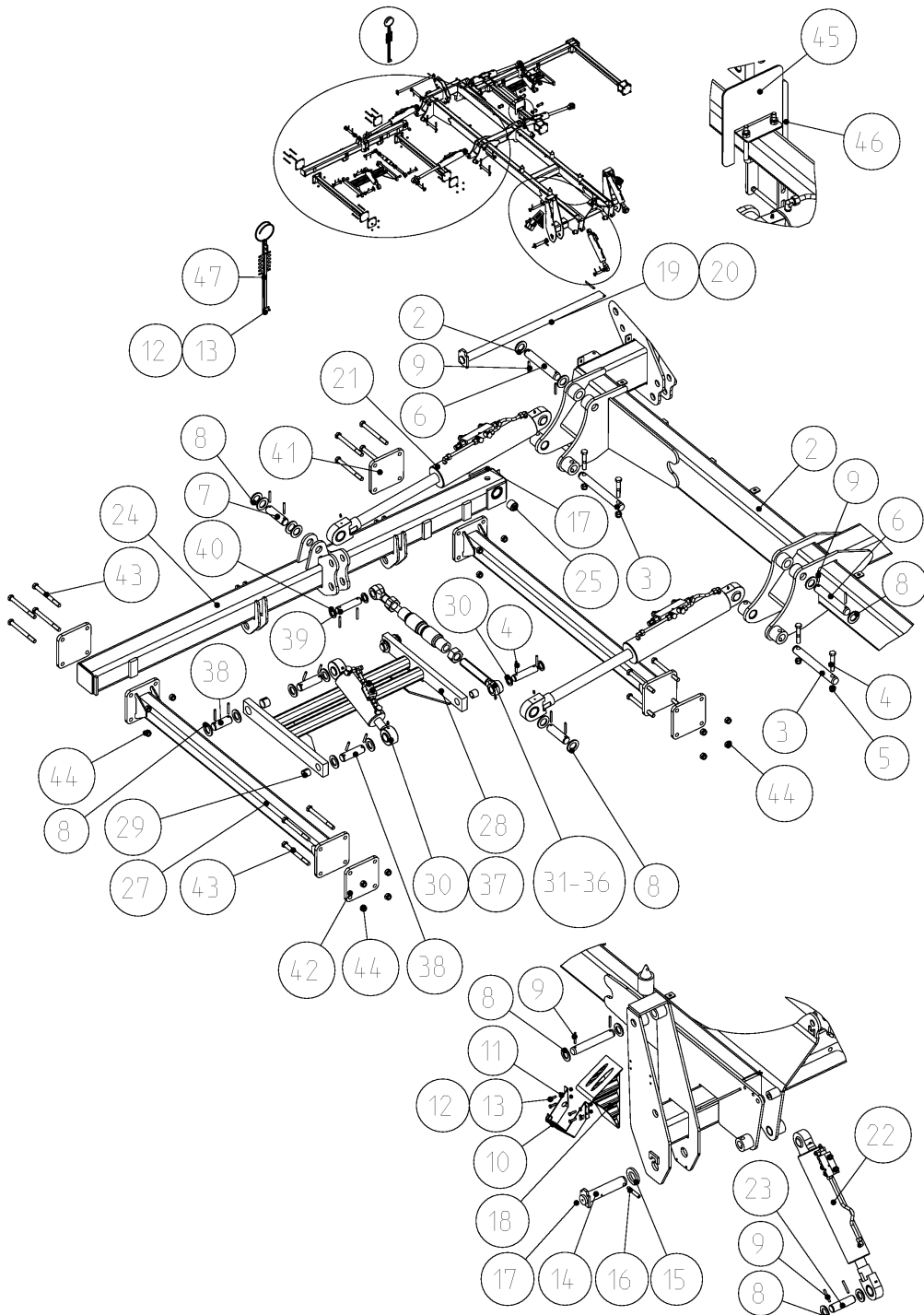
MegaSeed Br.9 / 6m Br.8

Bild Ref. Fig.	Bestellnr. Part-No. Référence	Stck. Qty. Qte.	Bezeichnung	Technische Angaben Technical data Données techniques	Description	Désignation
35	9031.02.47	2	Abstandscheibe		Spacer	Disque d'ecartement
36	1481D1370A	2	Spannstift	13x70 DIN1481 vz.	Dowel Pin	Goupille serrage
37	125DA8.4A	8	Scheibe	A8,4 DIN125 vz.	Washer	Rondelle
38	933D830PA	10	Sechskantschraube	M8x30 DIN933-8.8 vz.	Hex. bolt	Vis 6 pans
39	985D8PA	10	Sechskantmutter	M8 DIN985-8 vz.	Hex. nut	Ecrou 6 pans
40	1000.13.05	4	Bolzen	Ø35- 75	Pin	Axe
41	1000.16.01	4	Bolzen	Ø30- 98	Pin	Axe
42	1441D31A	8	Scheibe	31 DIN1441 vz.	Washer	Rondelle
43	931D16170NA	32	Sechskantschraube	M16x170 DIN931-10.9 vz.	Hex. bolt	Vis 6 pans
44	985D16NA	32	Sechskantmutter	M16 DIN985-10 vz.	Hex. nut	Ecrou 6 pans
45	6464.00.30	1	TIEFENSKALA		DEPTH SCALE	ECHELLE DE PROFONDEURS
46	6464.11.09	1	TIEFENANZEIGE		DEPTH ANNOUNCEMENT	ANNONCE DE PROFONDEURS
47	6352.60.01	1	Schlauchhalter		Pipe clamp	Porte flexible
48	9032.08.19	4	Lasche		Latch	Plat

9513_B2

Fahrgestell "KAL" 5,0+6,0m
 Wheel carrier "KAL" 5,0+6,0m
 Porte essieu "KAL" 5,0+6,0m

MegaSeed Br.9 / 6m Br.8



9513_B2

 Fahrgestell "KAL" 5,0+6,0m
 Wheel carrier "KAL" 5,0+6,0m
 Porte essieu "KAL" 5,0+6,0m

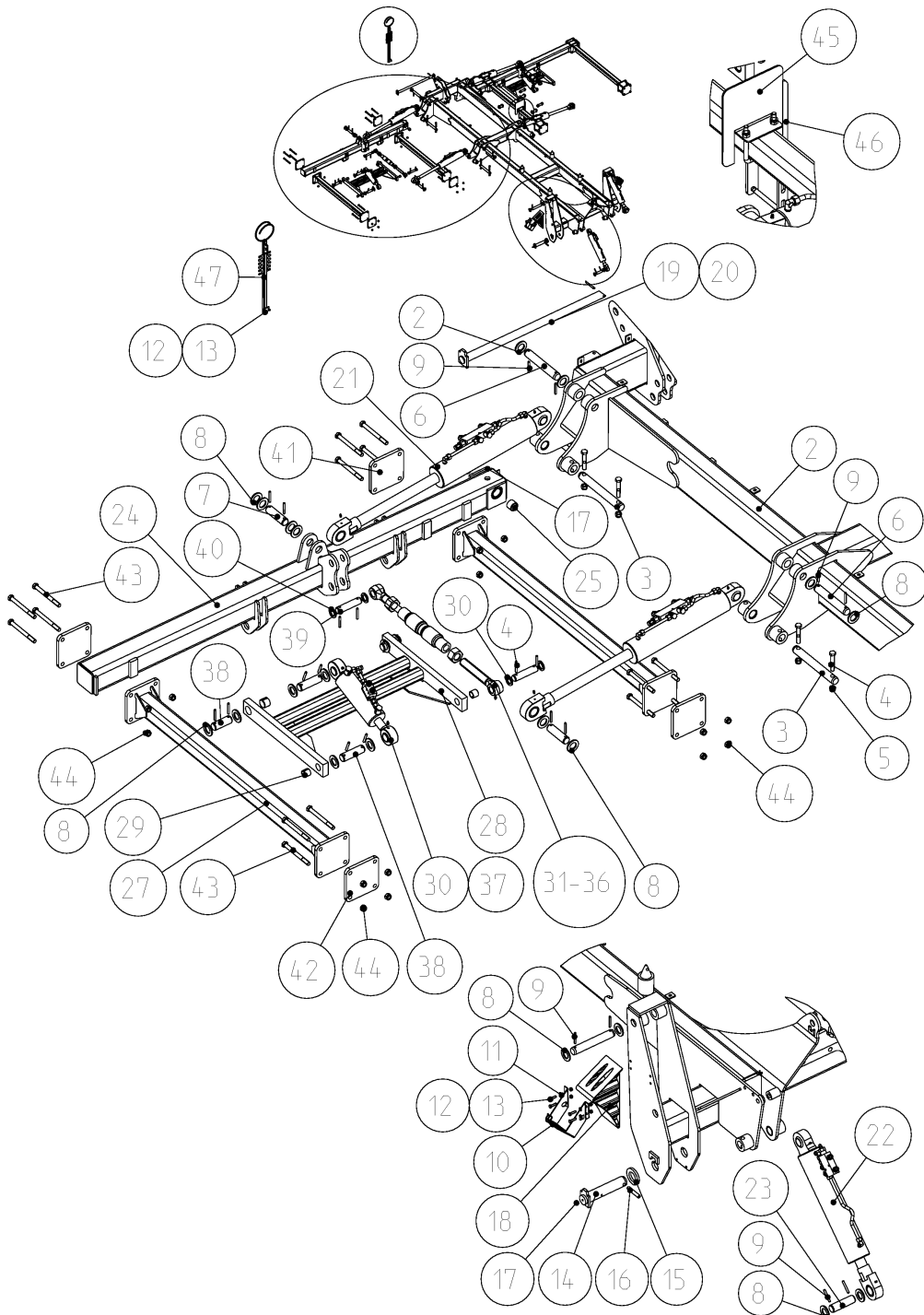
MegaSeed Br.9 / 6m Br.8

Bild Ref. Fig.	Bestellnr. Part-No. Référence	Stck. Qty. Qte.	Bezeichnung	Technische Angaben Technical data Données techniques	Description	Désignation
2	9031.51.03	1	Grundrahmen	5,0+6,0 m	Frame	Bâti de base
3	1000.13.26	4	Bolzen	Ø35x249	Pin	Axe
4	931D1690PA	8	Sechskantschraube	M16x90 DIN931-8.8 vz.	Hex. bolt	Vis 6 pans
5	985D16PA	8	Sechskantmutter	M16 DIN985-8 vz.	Hex. nut	Ecrou 6 pans
6	1000.13.04	6	Bolzen	Ø35-196	Pin	Axe
7	1000.13.06	8	Bolzen	Ø35- 98	Pin	Axe
8	126D36A	41	Scheibe	36 DIN126 vz.	Washer	Rondelle
9	1481D860A	48	Spannstift	8x60 DIN1481 vz.	Dowel Pin	Goupille serrage
10	6453.29.01	2	Halter für Unterlegkeil	C 380	Bracket	Support
11	125DA8.4A	8	Scheibe	A8,4 DIN125 vz.	Washer	Rondelle
12	931D830PA	10	Sechskantschraube	M8x30 DIN931-8.8 vz.	Hex. bolt	Vis 6 pans
13	985D8PA	10	Sechskantmutter	M8 DIN985-8 vz.	Hex. nut	Ecrou 6 pans
14	9017.41.01	2	Bolzen	D45-194	Pin	Axe
15	9031.02.47	2	Abstandscheibe		Spacer	Disque d'ecartement
16	1481D1370A	2	Spannstift	13x70 DIN1481 vz.	Dowel Pin	Goupille serrage
17	4716.38.00	4	Schmiernippel	H1 8x1 KX-1	Grease nippel	Graisneur
18	76051DC380	2	Unterlegkeil	C 380 DIN76051	Wedge	Cale
19	6459.09.05	1	Bolzen	Ø35-766	Pin	Axe
20	1481D1060A	1	Spannstift	10x60 DIN1481 verz.	Dowel Pin	Goupille serrage
21	8172.04.02	4	KLAPPZYLINDER KPL.		FOLDING CYLINDER	VERIN REPLIAGE CPL.
22	8172.04.23	2	ZYLINDER KPL.	90/45/405/730	CYLINDER CPL.	VERIN CPL.
23	1000.13.03	2	Bolzen	Ø35-104	Pin	Axe
24	9032.07.59	1	Klapprahmen, li.	5,0m	Extension l.h.	Bâti lateral
24	9032.07.60	1	Klapprahmen, re.	5,0m	Extension r.h.	Bâti lateral
24	9032.07.55	1	Klapprahmen, li.	6,0m	Extension l.h.	Bâti lateral
24	9032.07.56	1	Klapprahmen, re.	6,0m	Extension r.h.	Bâti lateral
25	1498D354030	8	Buchse	EG 35/40x30 DIN1498	Bush	Douille
27	9032.08.01	4	Zwischenrahmen		Interm. Beam	Bâti intermédiaire
28	9032.09.01	2	Verbindungsrahmen		Connecting frame	Bâti assembl.
29	1498D253228	4	Buchse	EG 25/32x28 DIN1498	Bush	Douille
30	8172.04.12	1	ZYLINDER, LI. KPL.		CYLINDER L.H. CPL.	VERIN GAUCHE CPL.
31-36	4782.35.07	2	SPANNSCHLOSS KPL.	M36	TURNBUCKLE CPL.	TIRANT CPL.
31	4782.35.04	1	Spannschloßmutter	M36	Turnbuckle nut	Ecrou tendeur
32	4782.35.05	1	Gewindeende	M36 L	Eyebolt	Piton filete
33	4782.35.06	1	Gewindeende	M36, Ø=30mm	Eyebolt	Piton filete
34	934D36PA	1	Sechskantmutter	M36 DIN934-8 vz.	Hex. nut	Ecrou 6 pans
35	934D36PAL	1	Sechskantmutter	M36 L DIN934-8 vz.	Hex. nut	Ecrou 6 pans
36	4716.38.00	2	Schmiernippel	H1 8x1 KX-1	Grease nippel	Graisneur

9513_B2

Fahrgestell "KAL" 5,0+6,0m
 Wheel carrier "KAL" 5,0+6,0m
 Porte essieu "KAL" 5,0+6,0m

MegaSeed Br.9 / 6m Br.8



9513_B2

 Fahrgestell "KAL" 5,0+6,0m
 Wheel carrier "KAL" 5,0+6,0m
 Porte essieu "KAL" 5,0+6,0m

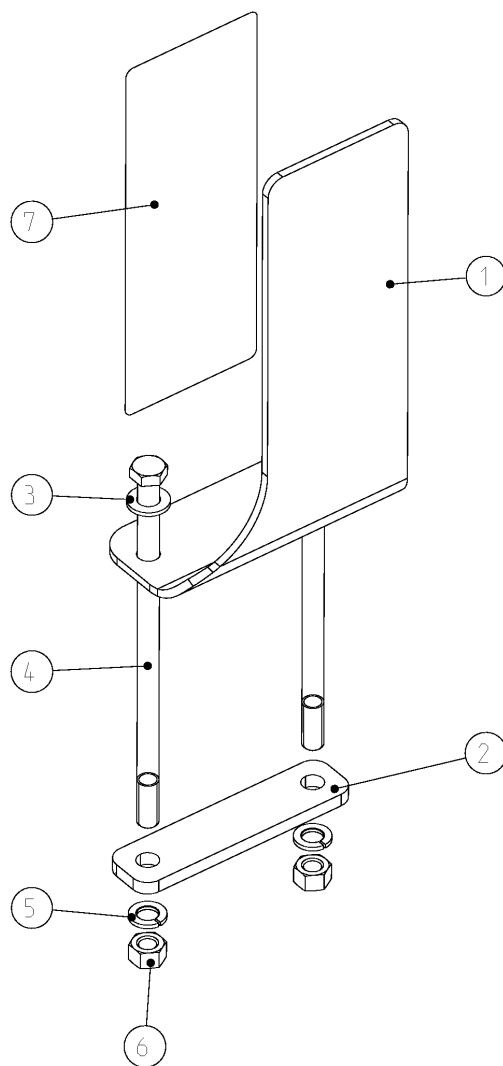
MegaSeed Br.9 / 6m Br.8

Bild Ref. Fig.	Bestellnr. Part-No. Référence	Stck. Qty. Qte.	Bezeichnung	Technische Angaben Technical data Données techniques	Description	Désignation
37	8172.04.11	1	ZYLINDER, RE. KPL.		CYLINDER R.H. CPL.	VERIN DROIT CPL.
38	1000.13.05	4	Bolzen	Ø35- 75	Pin	Axe
39	1000.16.01	4	Bolzen	Ø30- 98	Pin	Axe
40	1441D31A	8	Scheibe	31 DIN1441 vz.	Washer	Rondelle
41	9032.08.24	2	Endplatte		Plate	Plaque
42	9032.08.20	4-6	Flansch		Flange	Bride
43	931D16170NA	32	Sechskantschraube	M16x170 DIN931-10.9 vz.	Hex. bolt	Vis 6 pans
44	985D16NA	32	Sechskantmutter	M16 DIN985-10 vz.	Hex. nut	Ecrou 6 pans
45	6464.00.30	1	TIEFENSKALA		DEPTH SCALE	ECHELLE DE PROFONDEURS
46	6464.11.09	1	TIEFENANZEIGE		DEPTH ANNOUNCEMENT	ANNONCE DE PROFONDEURS
47	6352.60.01	1	Schlauchhalter		Pipe clamp	Porte flexible

9512_B3

Tiefenskala 3,0m
Depth scale 3,0m
Echelle de profondeurs 3,0m

MegaSeed Br.9 / 6m Br.8



9512_B3

 Tiefenskala 3,0m
 Depth scale 3,0m
 Echelle de profondeurs 3,0m

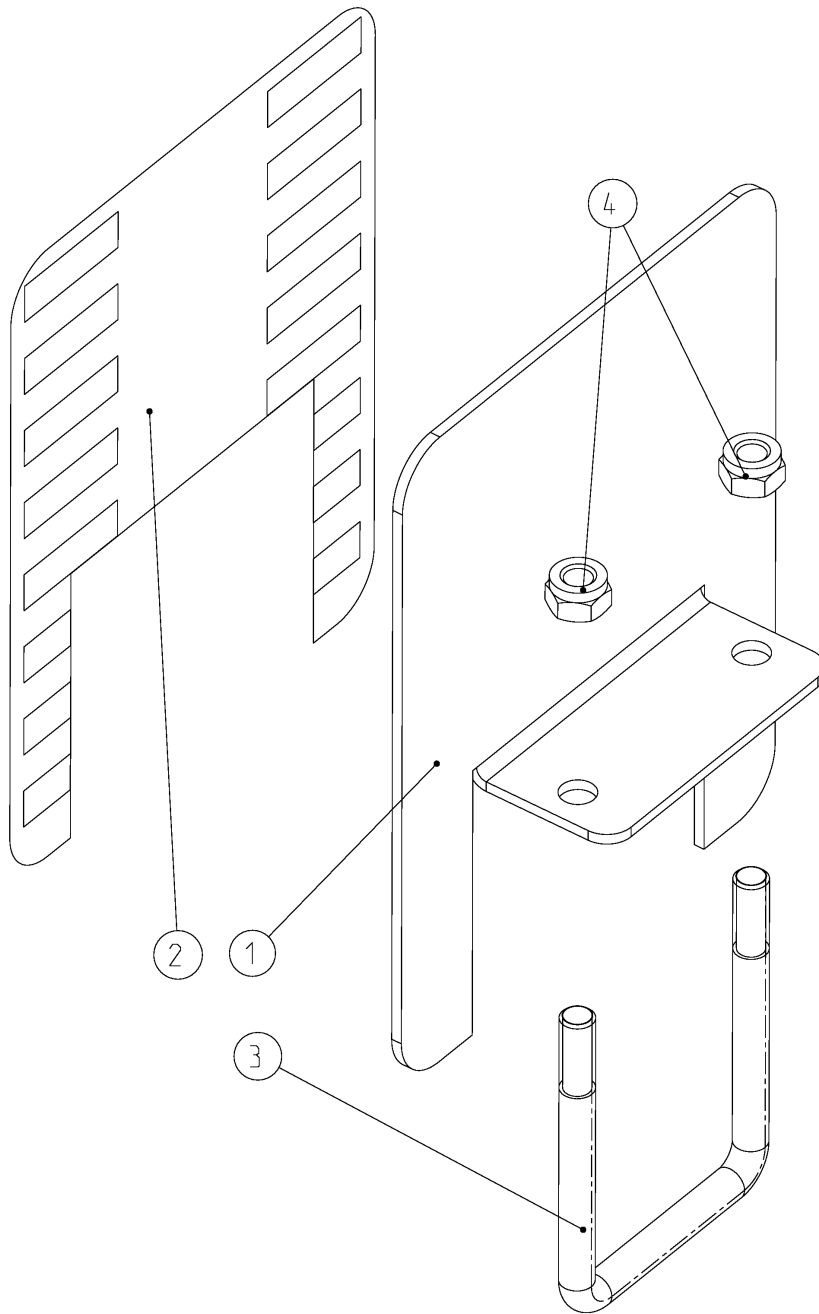
MegaSeed Br.9 / 6m Br.8

Bild Ref. Fig.	Bestellnr. Part-No. Référence	Stck. Qty. Qte.	Bezeichnung	Technische Angaben Technical data Données techniques	Description	Désignation
1-7	9032.35.02	1	TIEFENSKALA	3,0m	DEPTH SCALE	EHELLE DE PROFONDEURS
1	9032.35.12	1	Skalablech			
2	6464.11.11	1	Gegenplatte		Counter plate	Contre plaque
3	125DA13A	2	Scheibe	A13 DIN125 vz.	Washer	Rondelle
4	931D12240PA	2	Sechskantschraube	M12x240 DIN931-8.8	Hex. bolt	Vis 6 pans
5	127DA12A	2	Federring	A12 DIN127 vz.	Springwasher	Rondelle grower
6	934D12PA	2	Sechskantmutter	M12 DIN934-8 vz.	Hex. nut	Ecrou 6 pans
7	9998.02.95	1	Aufkleber	"Skala Diskscheiben"	Sticker	Autocollant

9512_B4

Tiefenskala ab 4,0m
Depth scale since 4,0m
Echelle de profondeurs à 4,0m

MegaSeed Br.9 / 6m Br.8



9512_B4

 Tiefenskala ab 4,0m
 Depth scale since 4,0m
 Echelle de profondeurs à 4,0m

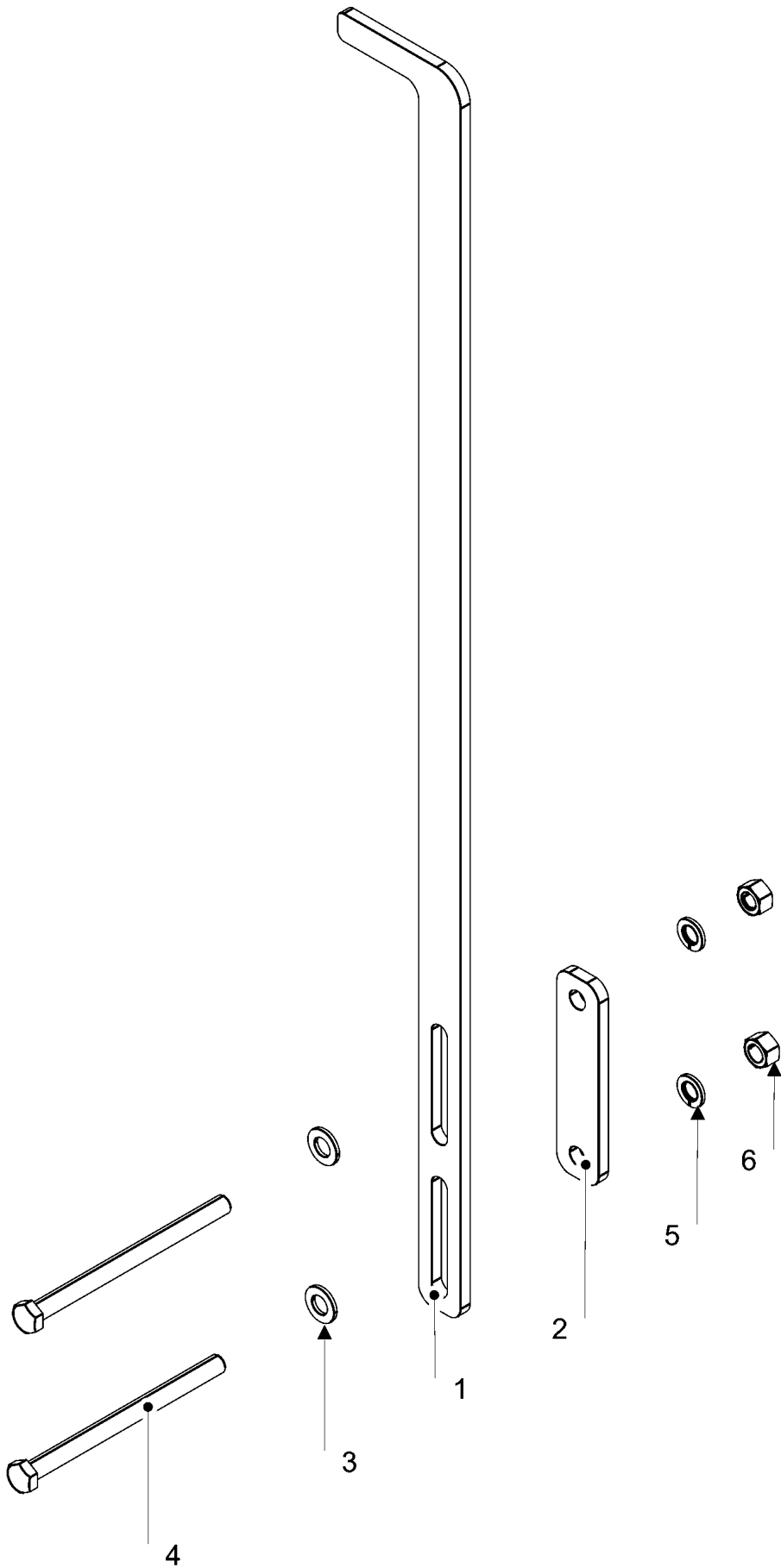
MegaSeed Br.9 / 6m Br.8

Bild Ref. Fig.	Bestellnr. Part-No. Référence	Stck. Qty. Qte.	Bezeichnung	Technische Angaben Technical data Données techniques	Description	Désignation
1-4	6464.00.30	1	TIEFENSKALA		DEPTH SCALE	ECHELLE DE PROFONDEURS
1	6464.00.32	1	Winkel		Angle	Angle
2	9998.09.03	1	Aufkleber	"Tiefenskala Vorwerkzeuge"	Sticker	Autocollant
3	8406.33.02	1	Schraubband	MC-12X93X115	Cross section	Bride
4	985D12PA	2	Sechskantmutter	M12 DIN985-8 vz.	Hex. nut	Ecrou 6 pans

9512_B5

Tiefenanzeige 3,0m
Depth announcement 3,0m
Annonce de profondeurs 3,0m

MegaSeed Br.9 / 6m Br.8



9512_B5

 Tiefenanzeige 3,0m
 Depth announcement 3,0m
 Annonce de profondeurs 3,0m

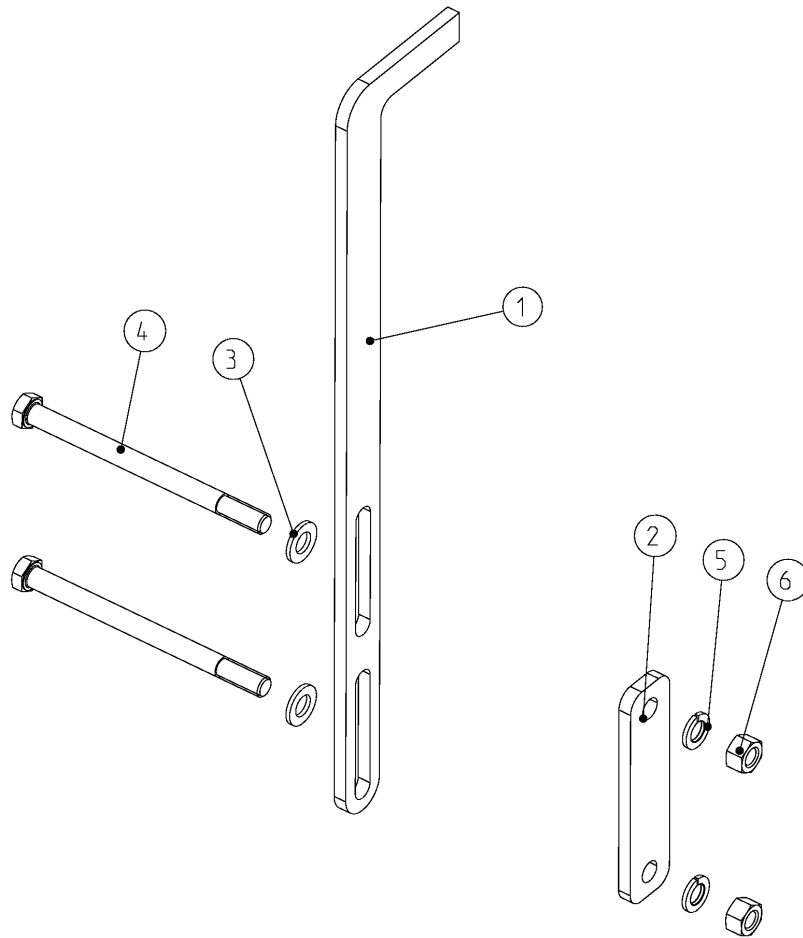
MegaSeed Br.9 / 6m Br.8

Bild Ref. Fig.	Bestellnr. Part-No. Référence	Stck. Qty. Qte.	Bezeichnung	Technische Angaben Technical data Données techniques	Description	Désignation
1-6	9032.35.01	1	TIEFENANZEIGE	3,0m	DEPTH ANNOUNCEMENT Indicator	ANNONCE DE PROFONDEURS Indicateur
1	9032.35.10	1	Zeiger			
2	6464.11.11	1	Gegenplatte		Counter plate	Contre plaque
3	125DA13A	2	Scheibe	A13 DIN125 vz.	Washer	Rondelle
4	931D12160PA	2	Sechskantschraube	M12x160 DIN931-8.8	Hex. bolt	Vis 6 pans
5	127DA12A	2	Federring	A12 DIN127 vz.	Springwasher	Rondelle grower
6	934D12PA	2	Sechskantmutter	M12 DIN934-8 vz.	Hex. nut	Ecrou 6 pans

9512_B6

Tiefenanzeige f. Mulchscheib.
Deep announcement, mulch discs
Annonce de profondeur, mulch
disques

MegaSeed Br.9 / 6m Br.8



9512_B6

Tiefenanzeige f. Mulchscheib.
 Deep announcement, mulch discs
 Annonce de profondeur, mulch
 disques

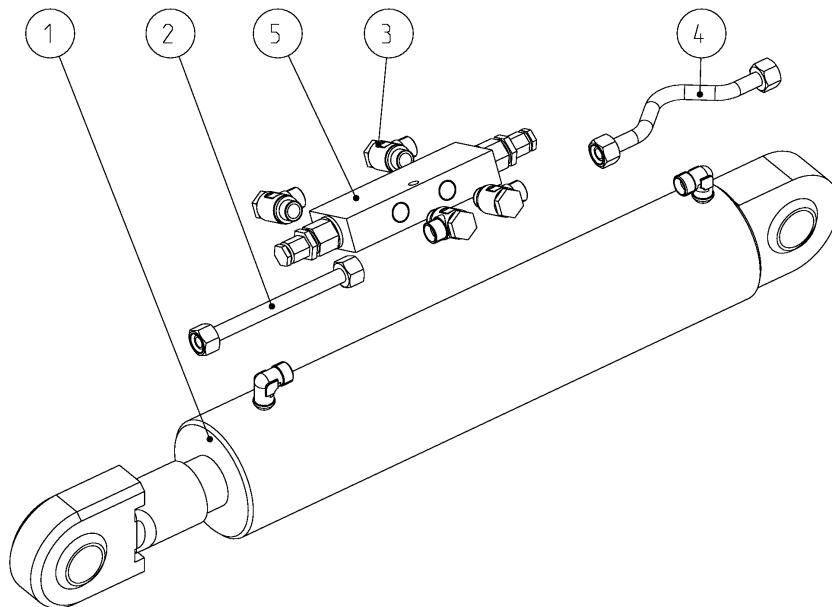
MegaSeed Br.9 / 6m Br.8

Bild Ref. Fig.	Bestellnr. Part-No. Référence	Stck. Qty. Qte.	Bezeichnung	Technische Angaben Technical data Données techniques	Description	Désignation
1-6	6464.11.09	1	TIEFENANZEIGE		DEPTH ANNOUNCEMENT	ANNONCE DE PROFONDEURS
1	6464.11.02	1	Tiefenanzeige		Depth announcement	Annonce de profondeurs
2	6464.11.11	1	Gegenplatte		Counter plate	Contre plaque
3	125DA13A	2	Scheibe	A13 DIN125 vz.	Washer	Rondelle
4	931D12160PA	2	Sechskantschraube	M12x160 DIN931-8.8	Hex. bolt	Vis 6 pans
5	127DA12A	2	Federring	A12 DIN127 vz.	Springwasher	Rondelle grower
6	934D12PA	2	Sechskantmutter	M12 DIN934-8 vz.	Hex. nut	Ecrou 6 pans

9512_B7

Klappzylinder (8172.04.02)
Folding cylinder (8172.04.02)
Verin de répliage (8172.04.02)

MegaSeed Br.9 / 6m Br.8



9512_B7

 Klappzylinder (8172.04.02)
 Folding cylinder (8172.04.02)
 Verin de répliage (8172.04.02)

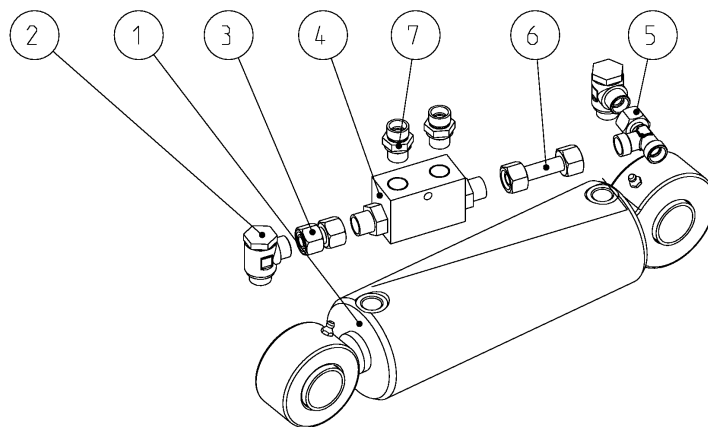
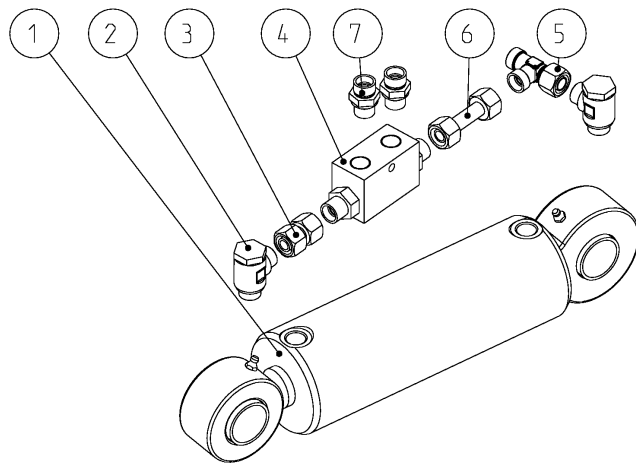
MegaSeed Br.9 / 6m Br.8

Bild Ref. Fig.	Bestellnr. Part-No. Référence	Stck. Qty. Qte.	Bezeichnung	Technische Angaben Technical data Données techniques	Description	Désignation
1-6	8172.04.02	1	KLAPPZYLINDER KPL.		FOLDING CYLINDER	VERIN REPLIAGE CPL.
1	8166.08.01	1	ZYLINDER KPL.	90/45/405/730	CYL.+VALVE HOUS.	VERIN+CLAPET FS
2	8172.02.02	1	Hydraulikrohr kpl.	L=160mm	Hydr.pipe cpl.	Tube cpl.
3	4716.52.04	2	Schwenkverschraubung	SWVE 12LR 3/8"	Coupling	Raccord
4	8172.03.01	1	Hydraulikrohr kpl.	L=190mm	Hydr.pipe cpl.	Tube cpl.
5	8165.30.01	1	Lasthalteventil		Valve	Clapet
	8166.02.13	1	Dichtungssatz		Seal kit	Jeu de joints

9512_B8

Zylinder Ø80/35/110/360
(8172.04.11/12)
Cylinder Ø80/35/110/360
(8172.04.11/12)
Verin Ø80/35/110/360
(8172.04.11/12)

MegaSeed Br.9 / 6m Br.8



9512_B8

 Zylinder Ø80/35/110/360
 (8172.04.11/12)
 Cylinder Ø80/35/110/360
 (8172.04.11/12)
 Verin Ø80/35/110/360
 (8172.04.11/12)

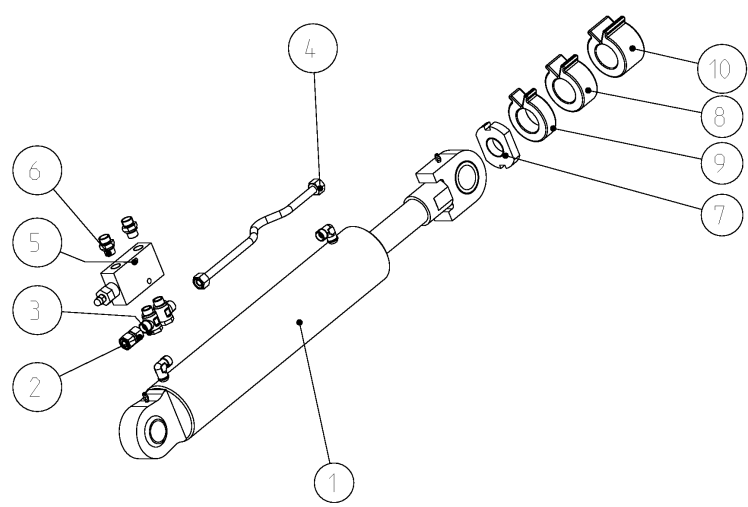
MegaSeed Br.9 / 6m Br.8

Bild Ref. Fig.	Bestellnr. Part-No. Référence	Stck. Qty. Qte.	Bezeichnung	Technische Angaben Technical data Données techniques	Description	Désignation
1-7	8172.04.11	1	ZYLINDER, RE. KPL.		CYLINDER R.H. CPL.	VERIN DROIT CPL.
1-7	8172.04.12	1	ZYLINDER, LI. KPL.		CYLINDER L.H. CPL.	VERIN GAUCHE CPL.
1	8168.18.01	1	ZYLINDER KPL.	80/35/110/360	CYL.+VALVE HOUS.	VERIN+CLAPET FS
	8168.18.11		Dichtungssatz	Ø80	Seal kit	Jeu de joints
2	9001.60.36	2	Schwenkverschraub.	DSVW-12 PS/1	Coupling	Raccord
3	4716.53.05	1	Hydraulikrohr kpl.	L=40 mm	Hydr.pipe cpl.	Tube cpl.
4	8154.24.02	1	Doppelrückschlagventil		Valve	Limiteur
5	4723.02.05	1	Einstellb. L-Anschlußst.	EVL-12 L	L-coupling	Raccord
6	8172.02.04	1	Hydraulikrohr kpl.	L=62 mm	Hydr.pipe cpl.	Tube cpl.
7	4723.02.03	2	Gerade Einschraubversch.	GE12-L/R ED	Male stud coupling	Raccord

9513_B9

Zylinder Ø90 (8172.04.23)
Cylinder Ø90 (8172.04.23)
Verin Ø90 (8172.04.23)

MegaSeed Br.9 / 6m Br.8



9513_B9

 Zylinder Ø90 (8172.04.23)
 Cylinder Ø90 (8172.04.23)
 Verin Ø90 (8172.04.23)

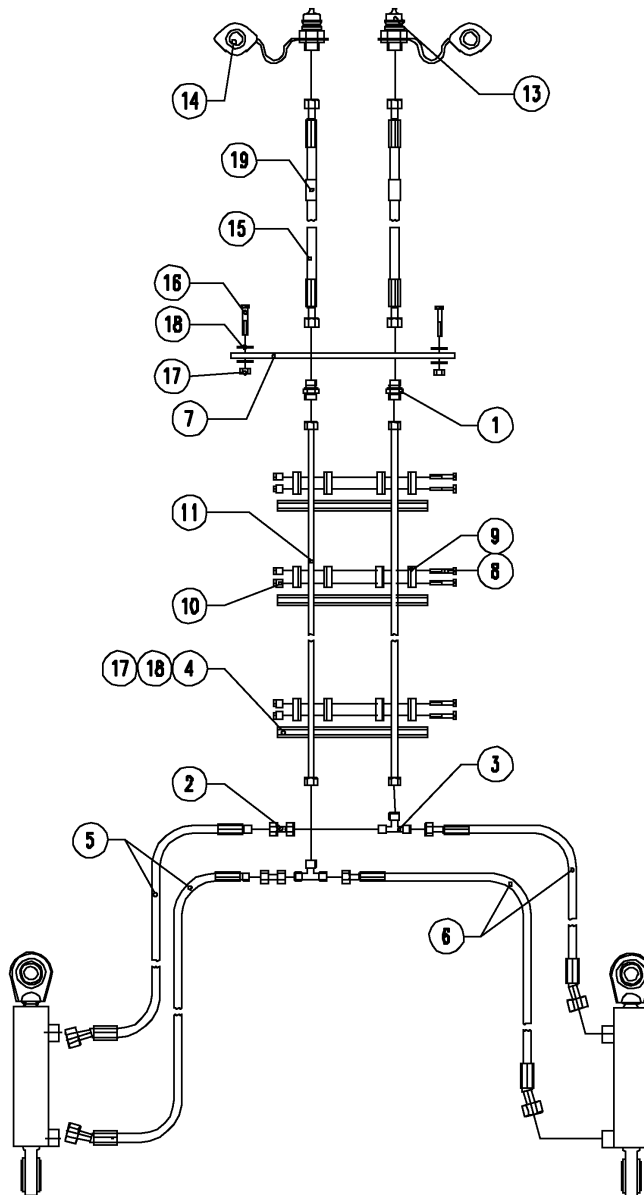
MegaSeed Br.9 / 6m Br.8

Bild Ref. Fig.	Bestellnr. Part-No. Référence	Stck. Qty. Qte.	Bezeichnung	Technische Angaben Technical data Données techniques	Description	Désignation
1-6	8172.04.23	1	ZYLINDER KPL.	90/45/405/730	CYLINDER CPL.	VERIN CPL.
1	8166.09.10	1	Zylinder kpl.	90/45/405/730	Cylinder cpl.	Verin cpl.
	8166.02.13		Dichtungssatz		Seal kit	Jeu de joints
2	4716.53.05	1	Hydraulikrohr kpl.	L=40 mm	Hydr.pipe cpl.	Tube cpl.
3	4716.52.04	2	Schwenkverschraubung	SWVE 12LR 3/8"	Coupling	Raccord
4	8172.03.05	1	Hydraulikrohr kpl.		Hydr.pipe cpl.	Tube cpl.
5	8165.30.10	1	Senkbremsventil			
6	4723.02.03	2	Gerade Einschraubversch.	GE12-L/R ED	Male stud coupling	Raccord
7-10	8166.09.29	1	ANSCHLAG F.FAHRWERK		WHEEL CARRIER LIMITER	BATTEE PORTE ESSIEU
7	8166.09.30	2	Kontermutter		Counternut	Contre-écrou
8	6352.80.02	4	Clip 38.1		Clip 38.1	Presse 38.1
9	6352.80.01	4	Clip 25.4		Clip 25.4	Presse 25.4
10	6352.80.03	2	Clip 51		Clip 51	Presse 51

9512_B10

Hydraulik f. Fahrwerk "KA"
Hydr.pipe for wheel carrier "KA"
Hydraulique pour porte essieu "KA"

MegaSeed Br.9 / 6m Br.8



9512_B10

 Hydraulik f. Fahrwerk "KA"
 Hydr.pipe for wheel carrier "KA"
 Hydraulique pour porte essieu "KA"

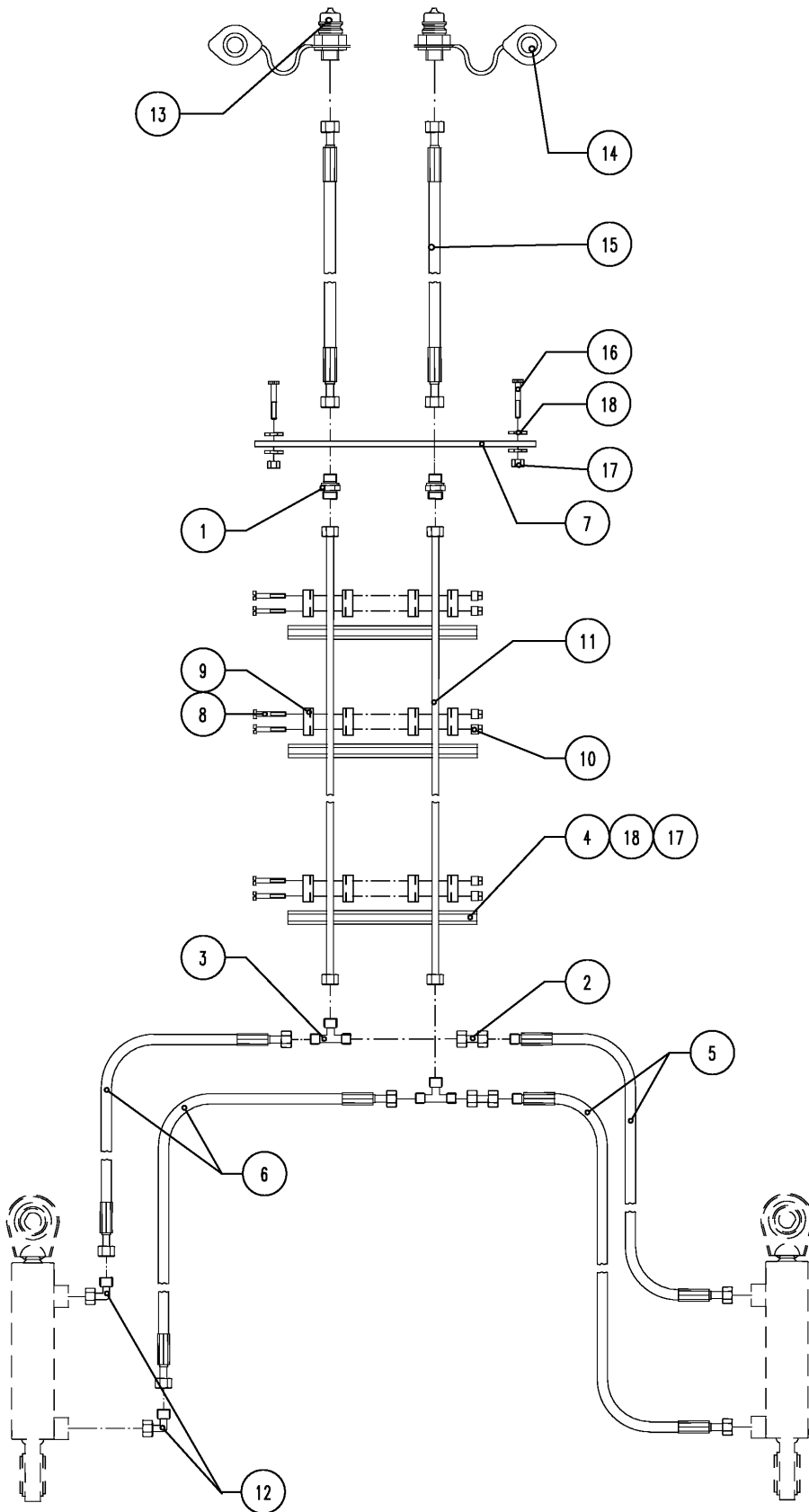
MegaSeed Br.9 / 6m Br.8

Bild Ref. Fig.	Bestellnr. Part-No. Référence	Stck. Qty. Qte.	Bezeichnung	Technische Angaben Technical data Données techniques	Description	Désignation
1-15	8173.04.40	1	HYDRAULIK F. FAHRWERK		HYDR.PIPE WHEEL CARRIER	HYDRAULIQUE POUR PORTE ESSIEU
1	9001.60.62	2	Gerade Verschraubung	XG 15-PL	Male stud coupling	Raccord
2	4716.53.05	2	Hydraulikrohr kpl.	L=40 mm	Hydr.pipe cpl.	Tube cpl.
3	8132.25.02	2	T-Reduzierschraubung		Male stud coupling	Raccord
4	8173.14.11	3	Tragschiene	L=590 mm	Rail	Barr
5	8172.09.18	2	Hydraulikschlauch	DN10-L1200-AOL/AOL90	Hydr. hose	Conduite flexible
6	8172.09.17	2	Hydraulikschlauch	DN10-L1500-AOL/AOL90	Hydr. hose	Conduite flexible
7	9031.06.59	1	Montageplatte		Plate	Plaque
8	84D660WA	12	Zylinderschraube	M6x60 DIN84-4.8 vz.	Spline screw	Vis cylindrique
9	6251.33.03	6	Rohrschelle	SM 215 PP-LI	Pipe clamp	Collier
10	4753.56.05	12	Schienenmutter		Nut	Ecrou
11	4767.12.18	2	Hydraulikrohr mont.	L=1845 mm	Hydr. pipe	Tube
13	6251.28.08	2	SVK-Stecker	AG-M22X1,5-15 L	Coupling	Raccord
14	8132.05.02	2	Staubschutzkappe, grün		Dust cap green	Cache vert
15	9032.12.22	2	Hydraulikschlauch	DN12 L=3500 AOL/AOL	Hydr. hose	Conduite flexible
16	933D825PA	4	Sechskantschraube	M8x25 DIN933-8.8 vz.	Hex. bolt	Vis 6 pans
17	985D8PA	12	Sechskantmutter	M8 DIN985-8 vz.	Hex. nut	Ecrou 6 pans
18	125DA8.4A	24	Scheibe	A8,4 DIN125 vz.	Washer	Rondelle
19	9012.65.16	2	Schrumpfschlauch, grün		Tube green	Chambre à air vert

9512_B11

Hydraulik f. Fahrwerk "KAL"
Hydr.pipe for wheel carrier "KAL"
Hydraulique pour porte essieu
"KAL"

MegaSeed Br.9 / 6m Br.8



9512_B11

 Hydraulik f. Fahrwerk "KAL"
 Hydr.pipe for wheel carrier "KAL"
 Hydraulique pour porte essieu
 "KAL"

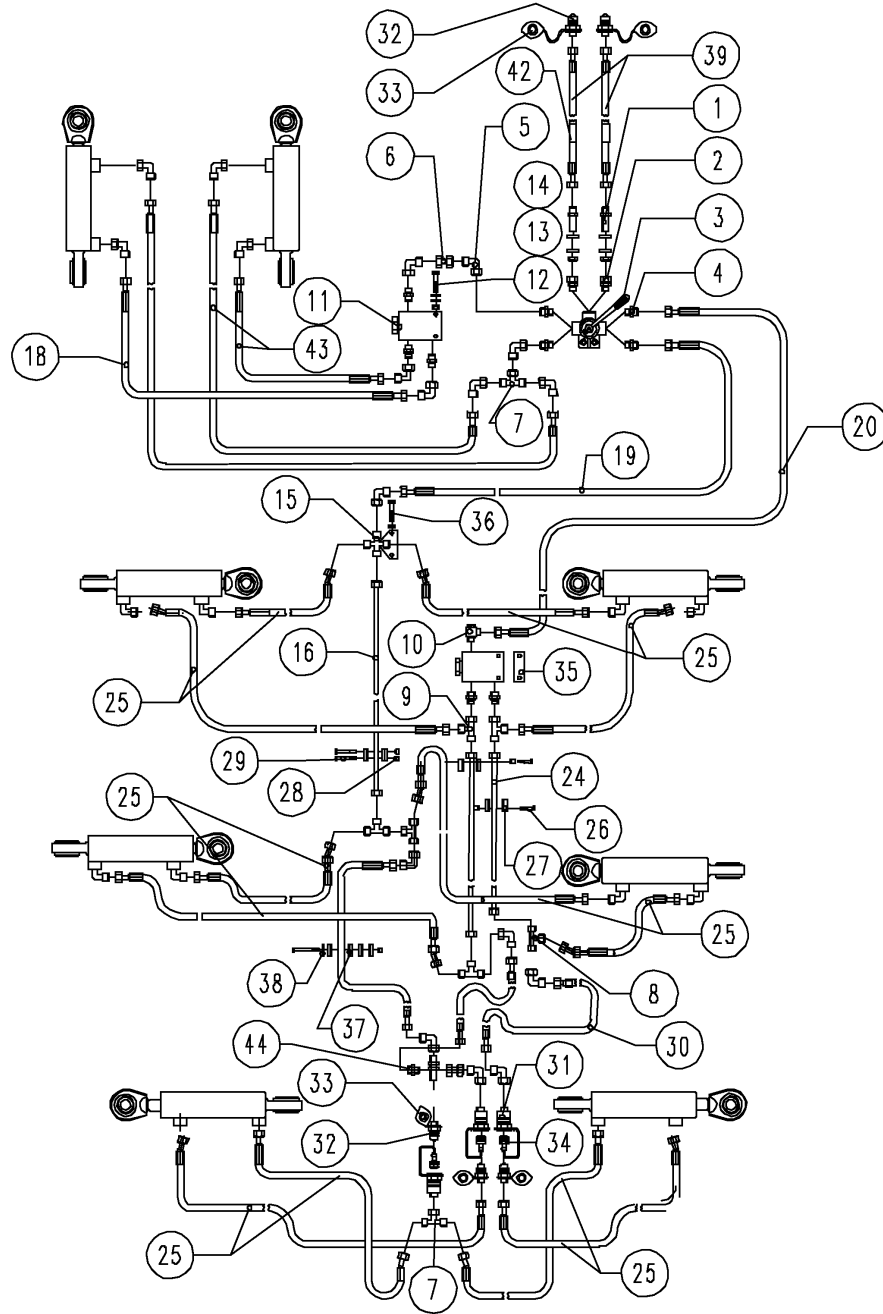
MegaSeed Br.9 / 6m Br.8

Bild Ref. Fig.	Bestellnr. Part-No. Référence	Stck. Qty. Qte.	Bezeichnung	Technische Angaben Technical data Données techniques	Description	Désignation
1-18	8173.04.42	1	HYDRAULIK F. FAHRWERK		HYDR.PIPE WHEEL CARRIER	HYDRAULIQUE POUR PORTE ESSIEU
1	9001.60.62	2	Gerade Verschraubung	XG 15-PL	Male stud coupling	Raccord
2	4716.53.05	2	Hydraulikrohr kpl.	L=40 mm	Hydr.pipe cpl.	Tube cpl.
3	8132.25.02	2	T-Reduzierschraubung		Male stud coupling	Raccord
4	8173.14.11	5	Tragschiene	L=590 mm	Rail	Barr
5	6436.07.04	2	Höchstdruckschlauch	L=700 mm	Hose	Conduite flexible
6	8172.09.01	2	Hydraulikschlauch	DN10-L600-AOL	Hydr. hose	Conduite flexible
7	9031.06.59	1	Montageplatte		Plate	Plaque
8	84D660WA	10	Zylinderschraube	M6x60 DIN84-4.8 vz.	Spline screw	Vis cylindrique
9	6251.33.03	10	Rohrschelle	SM 215 PP-LI	Pipe clamp	Collier
10	4753.56.05	10	Schienenmutter		Nut	Ecrou
11	8172.06.09	2	Hydraulikrohr kpl.	L=3800 mm	Hydr.pipe cpl.	Tube cpl.
12	4716.52.11	2	Einstellb. Winkelverschraub. SVK-Stecker	EVW-12 L	Elbow coupling	Raccord
13	6251.28.08	2	Staubschutzkappe, grün	AG-M22X1,5-15 L	Coupling	Raccord
14	8132.05.02	2	Staubschutzkappe, grün		Dust cap green	Cache vert
15	9032.12.22	2	Hydraulikschlauch	DN12 L=3500 AOL/AOL	Hydr. hose	Conduite flexible
16	933D825PA	4	Sechskantschraube	M8x25 DIN933-8.8 vz.	Hex. bolt	Vis 6 pans
17	985D8PA	14	Sechskantmutter	M8 DIN985-8 vz.	Hex. nut	Ecrou 6 pans
18	125DA8.4A	28	Scheibe	A8,4 DIN125 vz.	Washer	Rondelle
19	9012.65.16	2	Schrumpfschlauch, grün		Tube green	Chambre à air vert

9512_B14

Hydraulik f. Vorwerkz.+Klapp. "KA"
 Hydr.pipe pretools+folding"KA"
 Hydraulique préoutils+repliage"KA"

MegaSeed Br.9 / 6m Br.8



9512_B14

 Hydraulik f. Vorwerkz.+Klapp. "KA"
 Hydr.pipe pretools+folding"KA"
 Hydraulique préoutils+repliage"KA"

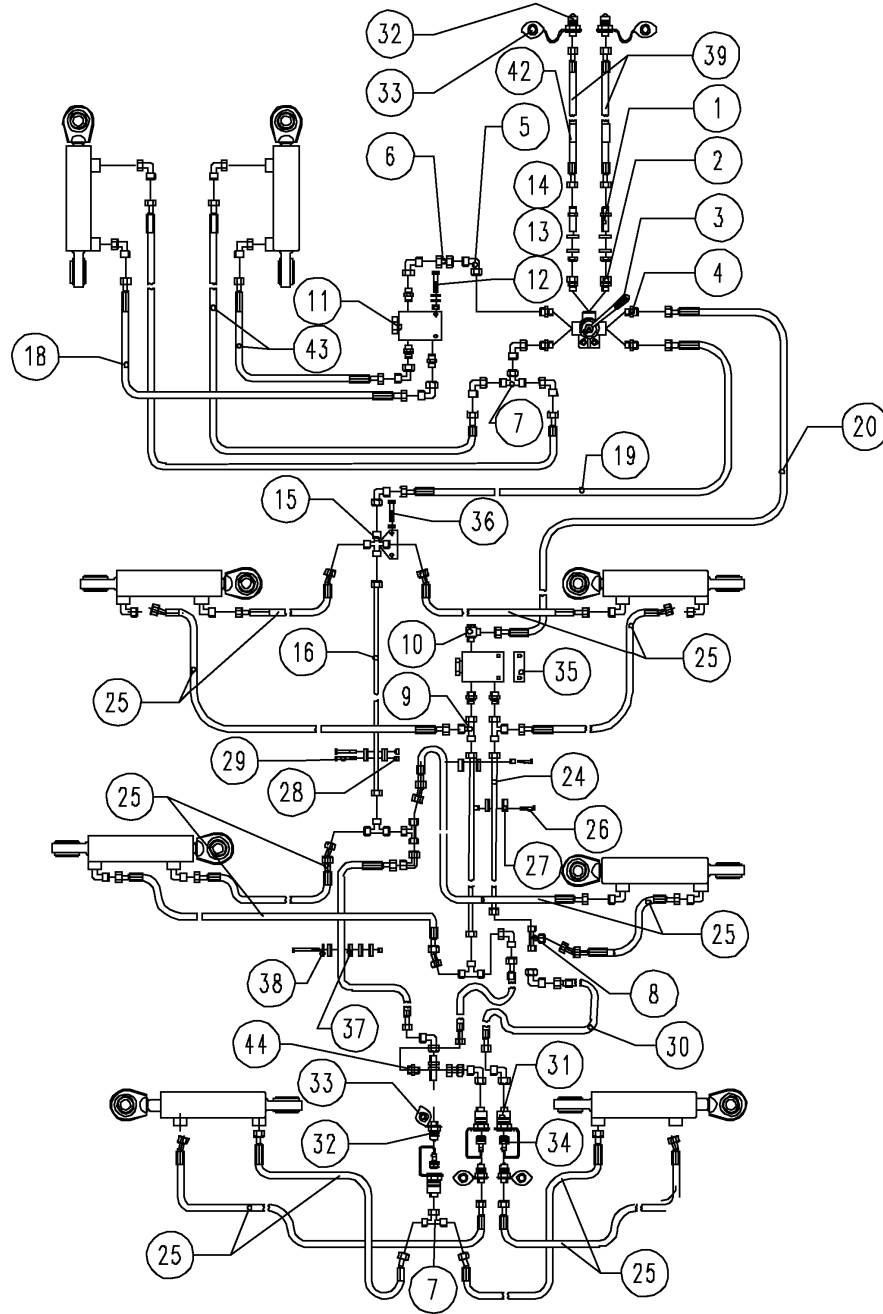
MegaSeed Br.9 / 6m Br.8

Bild Ref. Fig.	Bestellnr. Part-No. Référence	Stck. Qty. Qte.	Bezeichnung	Technische Angaben Technical data Données techniques	Description	Désignation
1-38	8173.06.01	1	HYDR. F. VORWERKZ.+KLAPP.		HYDR. PIPE CPL.	HYDRAULIQUE CPL.
1	4723.02.01	3	Gerade Schottverschraub.	SV 12-L	Nut coupling	Raccord
2	8132.26.01	2	Einschraubstutzen	12-RL/WD	Hydr. fitting	Raccord
3	9001.60.72	1	Drehschieber-Umschaltventil	6/3-Wege	Valve	Soupape
4	4723.02.03	9	Gerade Einschraubversch.	GE12-L/R ED	Male stud coupling	Raccord
5	4716.52.11	18	Einstellb. Winkelverschraub.	EVW-12 L	Elbow coupling	Raccord
6	4716.53.05	3	Hydraulikrohr kpl.	L=40 mm	Hydr.pipe cpl.	Tube cpl.
7	4723.02.02	3	Einstellb. T-Anschlußstutz.	EVT 12-L	Adj. T-coupling	Raccord
8	6436.07.02	3	T-Verschraubung	T 12-L	T-coupling	Raccord
9	4723.02.05	2	Einstellb. L-Anschlußst.	EVL-12 L	L-coupling	Raccord
10	4716.52.04	1	Schwenkverschraubung	SWVE 12LR 3/8"	Coupling	Raccord
11	8165.16.15	2	Mengenteiler	22-45 L/min.	Flow divider	Diviseur de circuit
12	931D645PA	2	Sechskantschraube	M6x45 DIN931-8.8 vz.	Hex. bolt	Vis 6 pans
13	9021DA6.4A	4	Scheibe	A 6.4 DIN9021 vz.	Washer	Rondelle
14	985D6PA	4	Sechskantmutter	M6 DIN985-8 vz.	Hex. nut	Ecrou 6 pans
15	8172.01.05	1	Halter m. Verschraub.		Bracket	Support
16	8172.02.33	1	Hydraulikrohr kpl.	L=1555 mm	Hydr.pipe cpl.	Tube cpl.
18	9001.60.60	2	Hydraulikschlauch	NW10, L=1800 AOL/AOL	Hydr. hose	Conduite flexible
19	4716.52.01	1	Höchstdruckschlauch	L=400 mm	Hose	Conduite flexible
20	4722.36.03	1	Höchstdruckschlauch	L=500 mm	Hose	Conduite flexible
24	4800.77.12	2	Hydraulikrohr kpl.	L=1430 mm	Hydr.pipe cpl.	Tube cpl.
25	8132.07.01	12	Höchstdruckschlauch	L=1300 mm	Hose	Conduite flexible
26	84D620W	2	Zylinderschraube	M6x20 DIN84-4.8	Spline screw	Vis cylindrique
27	4753.56.02	3	Schelle kpl.		Clip cpl.	Collier cpl.
28	4753.56.05	5	Schienenmutter		Nut	Ecrou
29	84D660WA	3	Zylinderschraube	M6x60 DIN84-4.8 vz.	Spline screw	Vis cylindrique
30	4777.35.02	3	Höchstdruckschlauch	L=2000 mm	Hose	Conduite flexible
31	7406.12.10	3	Kupplungssteckdose		Hydr. socket	Prise
32	8132.01.00	5	Kupplungsstecker	ISO 5675	Coupling	Raccord
33	8132.05.01	5	Staubschutzkappe, rot		Dust cap red	Cache rouge
34	7406.18.01	3	Staubschutzstecker		Dust plug	Prise
35	8173.14.30	1	Lasche	Ø7-45	Latch	Plat
36	931D645PA	2	Sechskantschraube	M6x45 DIN931-8.8 vz.	Hex. bolt	Vis 6 pans
37	4753.78.03	4	Schelle		Clip	Collier
38	4753.57.05	1	Deckplatte		Lid	Couvercle
39	6241.41.10	2	Höchstdruckschlauch	L=3500 mm	Hose	Conduite flexible
42	9012.65.01	2	Schrumpfschlauch, weiß		Tube white	Chambre à air blanc

9512_B14

Hydraulik f. Vorwerkz.+Klapp. "KA"
 Hydr.pipe pretools+folding"KA"
 Hydraulique préoutils+repliage"KA"

MegaSeed Br.9 / 6m Br.8



9512_B14

 Hydraulik f. Vorwerkz.+Klapp. "KA"
 Hydr.pipe pretools+folding"KA"
 Hydraulique préoutils+repliage"KA"

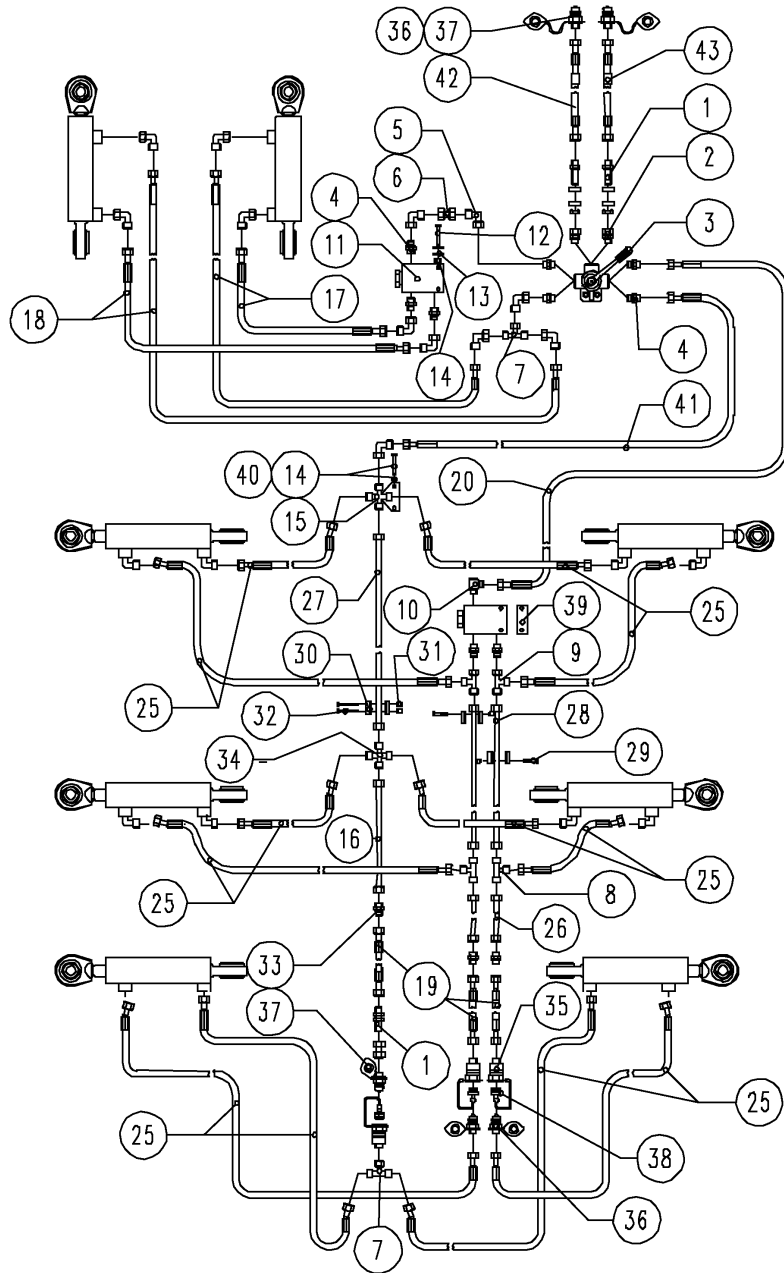
MegaSeed Br.9 / 6m Br.8

Bild Ref. Fig.	Bestellnr. Part-No. Référence	Stck. Qty. Qte.	Bezeichnung	Technische Angaben Technical data Données techniques	Description	Désignation
43	8413.88.01	2	Hydraulikschlauch	NW10, L=1500 mm	Hydr. hose	Conduite flexible
44	4716.52.13	1	Gerade Verschraubung	G 12-L	Male stud coupling	Raccord

9512_B15

Hydraulik f. Vorwerkz.+Klapp.
 "KAL"
 Hydr.pipe pretools+folding"KAL"
 Hydraulique pré
 outils+repliage"KAL"

MegaSeed Br.9 / 6m Br.8



9512_B15

 Hydraulik f. Vorwerkz.+Klapp.
 "KAL"
 Hydr.pipe pretools+folding"KAL"
 Hydraulique pré
 outils+repliage"KAL"

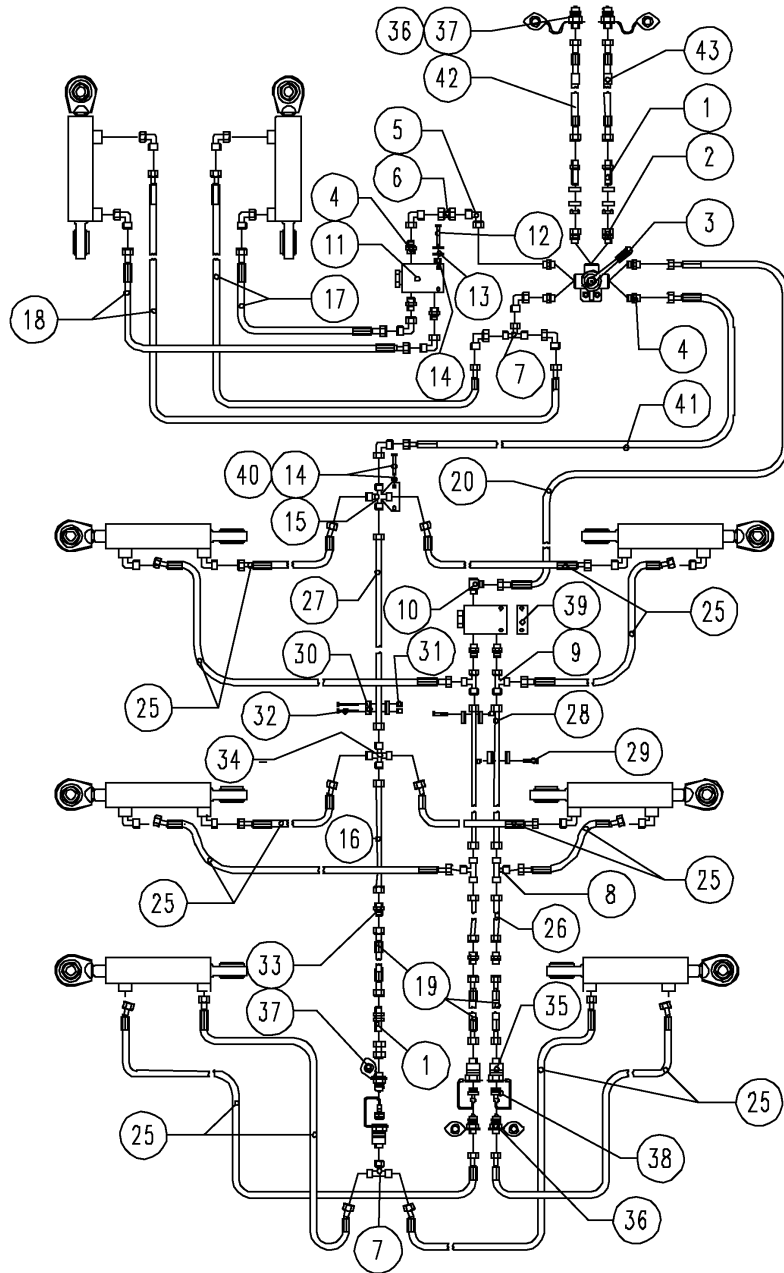
MegaSeed Br.9 / 6m Br.8

Bild Ref. Fig.	Bestellnr. Part-No. Référence	Stck. Qty. Qte.	Bezeichnung	Technische Angaben Technical data Données techniques	Description	Désignation
1-43	8173.07.41	1	HYDRAULIK VORWERKZ+KLAPP.		HYDR.PIPE PRETOOLS+FOLDING	HYDRAULIQUE PREOUTILS+REPLIAGE
1	4723.02.01	3	Gerade Schottverschraub.	SV 12-L	Nut coupling	Raccord
2	8132.26.01	2	Einschraubstutzen	12-RL/WD	Hydr. fitting	Raccord
3	9001.60.72	1	Drehschieber-Umschaltventil	6/3-Wege	Valve	Soupape
4	4723.02.03	9	Gerade Einschraubversch.	GE12-L/R ED	Male stud coupling	Raccord
5	4716.52.11	12	Einstellb. Winkelverschraub.	EVW-12 L	Elbow coupling	Raccord
6	4716.53.05	2	Hydraulikrohr kpl.	L=40 mm	Hydr.pipe cpl.	Tube cpl.
7	4723.02.02	2	Einstellb. T-Anschlußstutz.	EVT 12-L	Adj. T-coupling	Raccord
8	6436.07.02	2	T-Verschraubung	T 12-L	T-coupling	Raccord
9	4723.02.05	2	Einstellb. L-Anschlußst.	EVL-12 L	L-coupling	Raccord
10	4716.52.04	1	Schwenkverschraubung	SWVE 12LR 3/8"	Coupling	Raccord
11	8165.16.15	2	Mengenteiler	22-45 L/min.	Flow divider	Diviseur de circuit
12	931D645PA	2	Sechskantschraube	M6x45 DIN931-8.8 vz.	Hex. bolt	Vis 6 pans
13	9021DA6.4A	4	Scheibe	A 6.4 DIN9021 vz.	Washer	Rondelle
14	985D6PA	4	Sechskantmutter	M6 DIN985-8 vz.	Hex. nut	Ecrou 6 pans
15	8172.01.05	1	Halter m. Verschraub.		Bracket	Support
16	8172.02.70	1	Hydraulikrohr	L=2104 mm	Hydr. pipe	Tube
17	6436.08.02	2	Hydraulikschlauch	NW10, L=2000 mm	Hydr. hose	Conduite flexible
18	9001.60.60	2	Hydraulikschlauch	NW10, L=1800 AOL/AOL	Hydr. hose	Conduite flexible
19	4716.52.01	3	Höchstdruckschlauch	L=400 mm	Hose	Conduite flexible
20	4722.36.03	1	Höchstdruckschlauch	L=500 mm	Hose	Conduite flexible
25	8132.07.01	12	Höchstdruckschlauch	L=1300 mm	Hose	Conduite flexible
26	8172.02.24	2	Hydraulikrohr	L=2065 mm	Hydr. pipe	Tube
27	8172.02.32	1	Hydraulikrohr	L=1605 mm	Hydr. pipe	Tube
28	8172.02.31	2	Hydraulikrohr	L=1565 mm	Hydr. pipe	Tube
29	84D620WA	2	Zylinderschraube	M6x20 DIN84-4.8 vz.	Spline screw	Vis cylindrique
30	4753.56.02	3	Schelle kpl.		Clip cpl.	Collier cpl.
31	4753.56.05	4	Schienenmutter		Nut	Ecrou
32	84D660WA	2	Zylinderschraube	M6x60 DIN84-4.8 vz.	Spline screw	Vis cylindrique
33	4716.52.13	3	Gerade Verschraubung	G 12-L	Male stud coupling	Raccord
34	2608.10.01	1	Kreuzverschraubung	K 12 L	Distributor	Distributeur
35	7406.12.10	3	Kupplungssteckdose		Hydr. socket	Prise
36	8132.01.00	5	Kupplungsstecker	ISO 5675	Coupling	Raccord
37	8132.05.01	5	Staubschutzkappe, rot		Dust cap red	Cache rouge
38	7406.18.01	3	Staubschutzstecker		Dust plug	Prise
39	8173.14.30	1	Lasche	Ø7-45	Latch	Plat

9512_B15

Hydraulik f. Vorwerkz.+Klapp.
 "KAL"
 Hydr.pipe pretools+folding"KAL"
 Hydraulique pré
 outils+repliage"KAL"

MegaSeed Br.9 / 6m Br.8



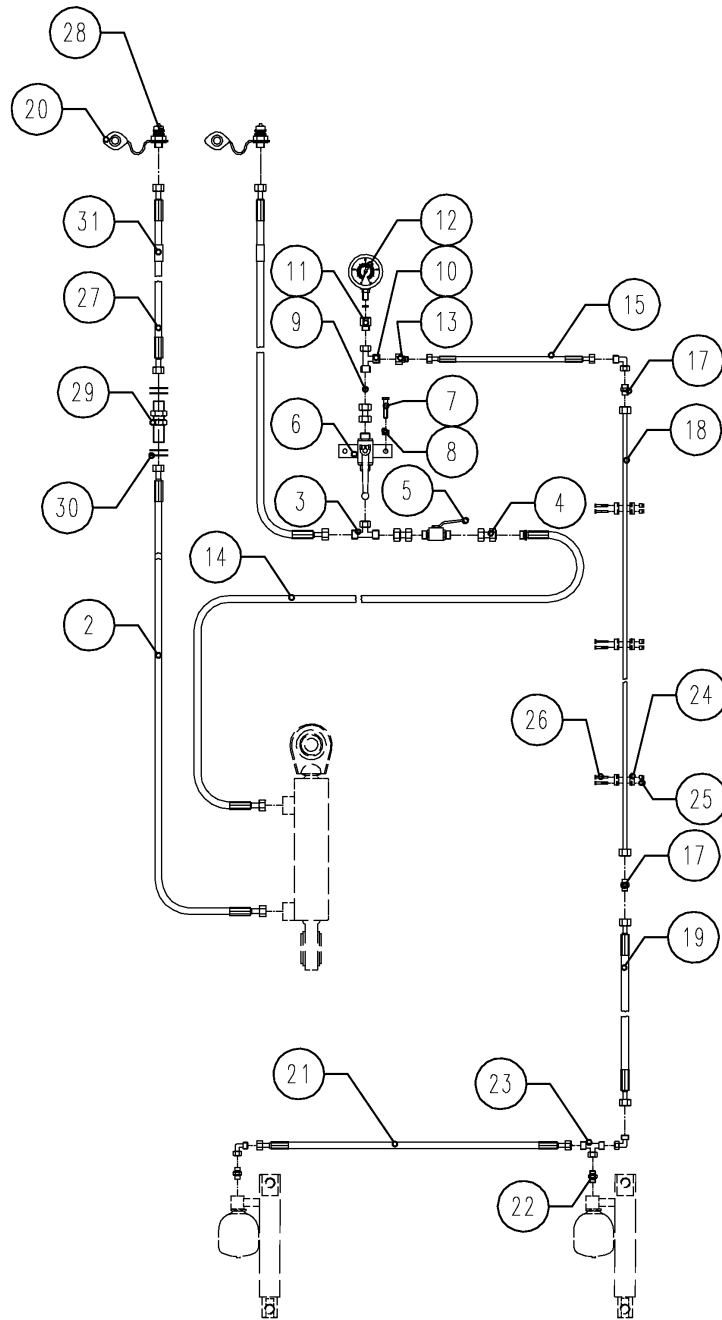
**9512_B15**Hydraulik f. Vorwerkz.+Klapp.
"KAL"
Hydr.pipe pretools+folding"KAL"
Hydraulique pré
outils+repliage"KAL"**MegaSeed Br.9 / 6m Br.8**

Bild Ref. Fig.	Bestellnr. Part-No. Référence	Stck. Qty. Qte.	Bezeichnung	Technische Angaben Technical data Données techniques	Description	Désignation
40	931D645PA	2	Sechskantschraube	M6x45 DIN931-8.8 vz.	Hex. bolt	Vis 6 pans
41	4716.52.01	1	Höchstdruckschlauch	L=400 mm	Hose	Conduite flexible
42	6241.41.10	2	Höchstdruckschlauch	L=3500 mm	Hose	Conduite flexible
43	9012.65.01	2	Schrumpfschlauch, weiß		Tube white	Chambre à air blanc

9512_B16

Hydraulik f. Vorwerkz.+Scharodr.
3,0m
Hydr.pipe pretools+coulter press.
3,0m
Hydraul. préoutils+press. des socs
3.0m

MegaSeed Br.9 / 6m Br.8



9512_B16

 Hydraulik f. Vorwerkz.+Scharldr.
 3,0m
 Hydr.pipe pretools+coulter press.
 3,0m
 Hydraul. préoutils+press. des socs
 3,0m

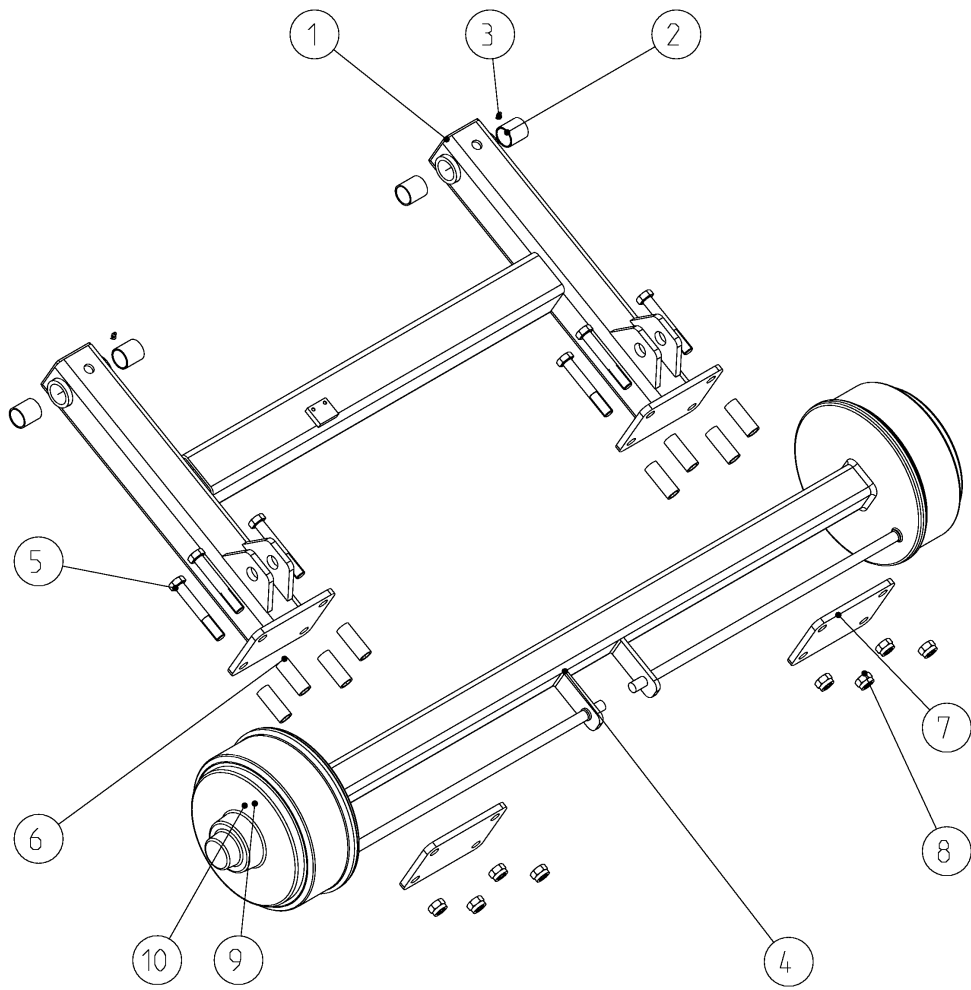
MegaSeed Br.9 / 6m Br.8

Bild Ref. Fig.	Bestellnr. Part-No. Référence	Stck. Qty. Qte.	Bezeichnung	Technische Angaben Technical data Données techniques	Description	Désignation
2-31	8173.03.20	1	HYDR. F. SCHARDR.+VORWERK.		HYDR. PIPE CPL.	HYDRAULIQUE CPL.
2	4716.46.06	1	Höchstdruckschlauch	L=1000 mm	Hose	Conduite flexible
3	4723.02.02	1	Einstellb. T-Anschluß stutz.	EVT 12-L	Adj. T-coupling	Raccord
4	4716.53.05	3	Hydraulikrohr kpl.	L=40 mm	Hydr.pipe cpl.	Tube cpl.
5	4716.46.05	1	HD-Blockkugelhahn	NW-10	Ball valve	Robinet
6	8173.10.01	1	Blockkugelhahn m.Platte		Ball valve with plate	Robinet avec plaquette
7	933D820PA	2	Sechskantschraube	M8x20 DIN933-8.8 vz.	Hex. bolt	Vis 6 pans
8	985D8PA	2	Sechskantmutter	M8 DIN985-8 vz.	Hex. nut	Ecrou 6 pans
9	8132.06.01	1	Drosselscheibe	Ø2	Restrictive washer	Etranglement
10	4723.02.05	1	Einstellb. L-Anschlußst.	EVL-12 L	L-coupling	Raccord
11	2614.71.02	1	Manometerverschr.	MAV 12-LR	Screw joint	Raccord
12	2614.71.03	1	Manometer	O-400 R 1/4"	Manometer	Manomètre
13	7406.39.01	1	Konus-Reduzieranschl.	KOR 12/8-PL	Hydr. fitting	Raccord
14	6436.07.04	1	Höchstdruckschlauch	L=700 mm	Hose	Conduite flexible
15	9004.19.09	1	Hydraulikschlauch	A0/AO DN6 L=500 mm	Hydr. hose	Conduite flexible
16	9004.17.08	3	Winkelanschlußstutzen		Elbow coupling	Raccord coude
17	9001.60.24	2	Gerade Verschraubung	G 8-L	Male stud coupling	Raccord
18	8172.11.01	1	Hydraulikrohr kpl.	L=1950 mm	Hydr.pipe cpl.	Tube cpl.
19	9001.60.22	1	Hydraulikschlauch	DN6, L=1600mm, A0/A0	Hydr. hose	Conduite flexible
20	8132.05.03	2	Staubschutzkappe, blau		Dust cap	Cache
21	8132.22.01	1	Hydraulikschlauch	L=1000 mm, DN 6 A0/A0	Hydr. hose	Conduite flexible
22	8132.27.01	2	Gerade Reduzierschraub.	ER 12/8-L	Male stud coupling	Raccord
23	9109.51.01	1	T-Verschraubung		T-coupling	Raccord
24	4753.56.15	3	Schelle kpl.		Clip cpl.	Collier cpl.
25	4753.56.05	6	Schienenmutter		Nut	Ecrou
26	84D620W	6	Zylinderschraube	M6x20 DIN84-4.8	Spline screw	Vis cylindrique
27	6241.41.10	2	Höchstdruckschlauch	L=3500 mm	Hose	Conduite flexible
28	8132.01.00	2	Kupplungsstecker	ISO 5675	Coupling	Raccord
29	4723.02.01	1	Gerade Schottverschraub.	SV 12-L	Nut coupling	Raccord
30	126D20A	4	Scheibe	20 DIN126 vz.	Washer	Rondelle
31	9012.65.04	2	Schrumpfschlauch, blau		Tube blue	Chambre à air bleu

9512_C1

Fahrwerk "KA"+Bremsachse
Wheel carrier "KA"+brake axle
Porte "KA"+essieu de frein

MegaSeed Br.9 / 6m Br.8



9512_C1

 Fahrwerk "KA"+Bremsachse
 Wheel carrier "KA"+brake axle
 Porte "KA"+essieu de frein

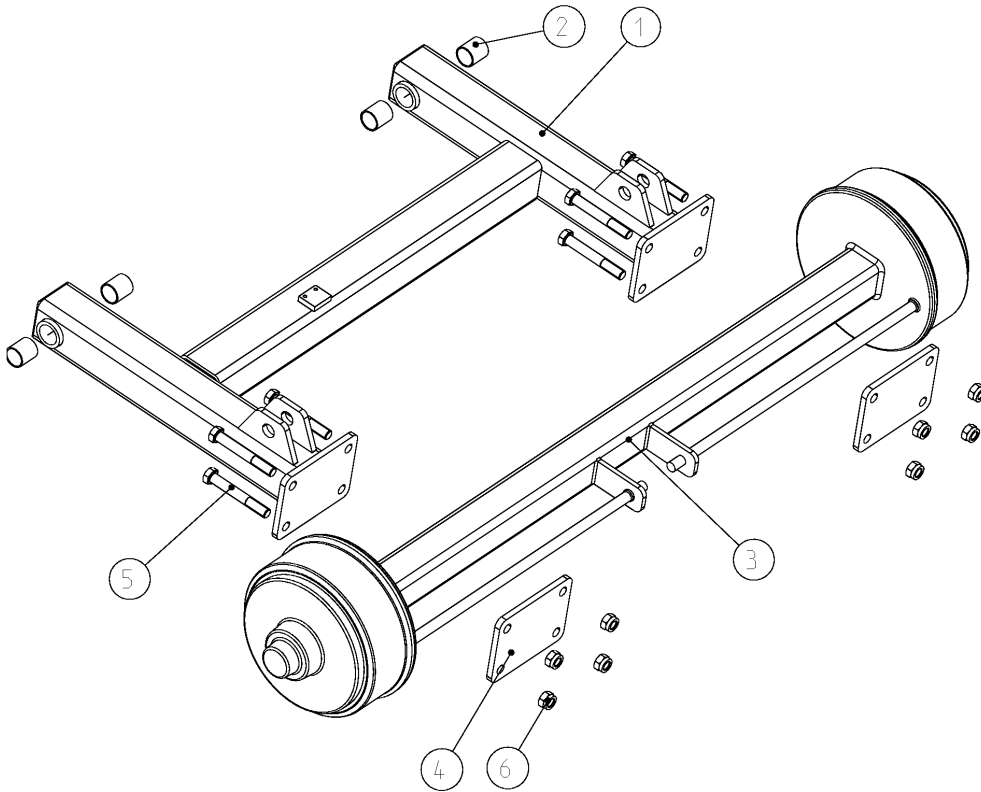
MegaSeed Br.9 / 6m Br.8

Bild Ref. Fig.	Bestellnr. Part-No. Référence	Stck. Qty. Qte.	Bezeichnung	Technische Angaben Technical data Données techniques	Description	Désignation
	6464.10.00	1	FAHRWERK+BREMSAC HSE		WHEEL CARRIER+	PORTE ESSIEU+
1	9031.04.00	1	Fahrwerk		Wheel carrier	Porte essieu
2	7512.00.01	4	Buchse	XA-6	Bush	Douille
3	4716.38.00	2	Schmiernippel	H1 8x1 KX-1	Grease nipple	Graisser
4	6464.10.10	1	Bremsachse kpl.		Brake axle	Essieu de frein
5	931D24160PA	8	Sechskantschraube	M24x160 DIN931-8.8 vz.	Hex. bolt	Vis 6 pans
6	SR33745X88	8	Rohr		Pipe	Tube
7	9031.04.12	2	Flansch		Flange	Bride
8	985D24PA	8	Sicherungsmutter	M24 DIN985-8.8 vz.	Lock nut	Ecrou frein
9	4349.34.01	20	Riffelbolzen	M18x1,5 NR.F16362	Wheel stud	Boulon cannelé
10	4349.34.02	20	Kugelbundmutter	M18x1,5 NR.F16394	Wheel nut	Ecrou de roue

9512_C2

Fahrwerk "KAL"+Bremsachse
Wheel carrier "KAL"+brake axle
Porte "KAL"+essieu de frein

MegaSeed Br.9 / 6m Br.8



9512_C2

 Fahrwerk "KAL"+Bremsachse
 Wheel carrier "KAL"+brake axle
 Porte "KAL"+essieu de frein

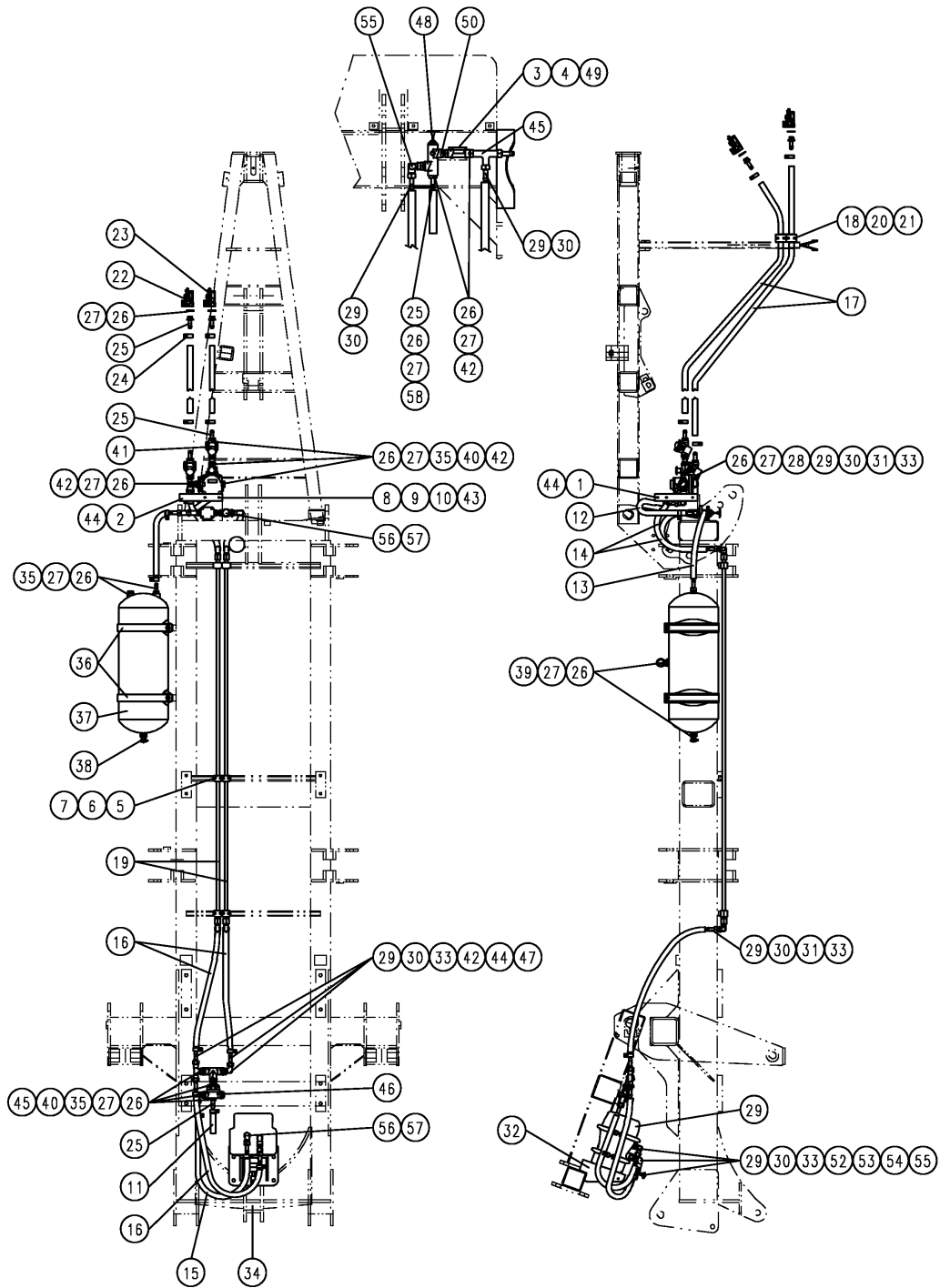
MegaSeed Br.9 / 6m Br.8

Bild Ref. Fig.	Bestellnr. Part-No. Référence	Stck. Qty. Qte.	Bezeichnung	Technische Angaben Technical data Données techniques	Description	Désignation
1-	9031.04.01	1	FAHRWERK LANG+BREMSACHSE		WHEEL CARRIER LONG+BRAKE AXLE	PORTE LONG+ESSIEU DE FREIN
1	9031.04.00	1	Fahrwerk		Wheel carrier	Porte essieu
2	7512.00.01	4	Buchse	XA-6	Bush	Douille
3	9018.11.01	1	Bremsachse kpl.		Brake axle	Essieu de frein
4	9031.04.12	2	Flansch		Flange	Bride
5	931D24160P	8	Sechskantschraube	M24x160 DIN931-8.8	Hex. bolt	Vis 6 pans
6	985D24PA	8	Sicherungsmutter	M24 DIN985-8.8 vz.	Lock nut	Ecrou frein

9512_C3

Druckluftbremse "KA"
Compressed air brake "KA"
Freinage pneumatique "KA"

MegaSeed Br.9 / 6m Br.8



9512_C3

 Druckluftbremse "KA"
 Compressed air brake "KA"
 Freinage pneumatique "KA"

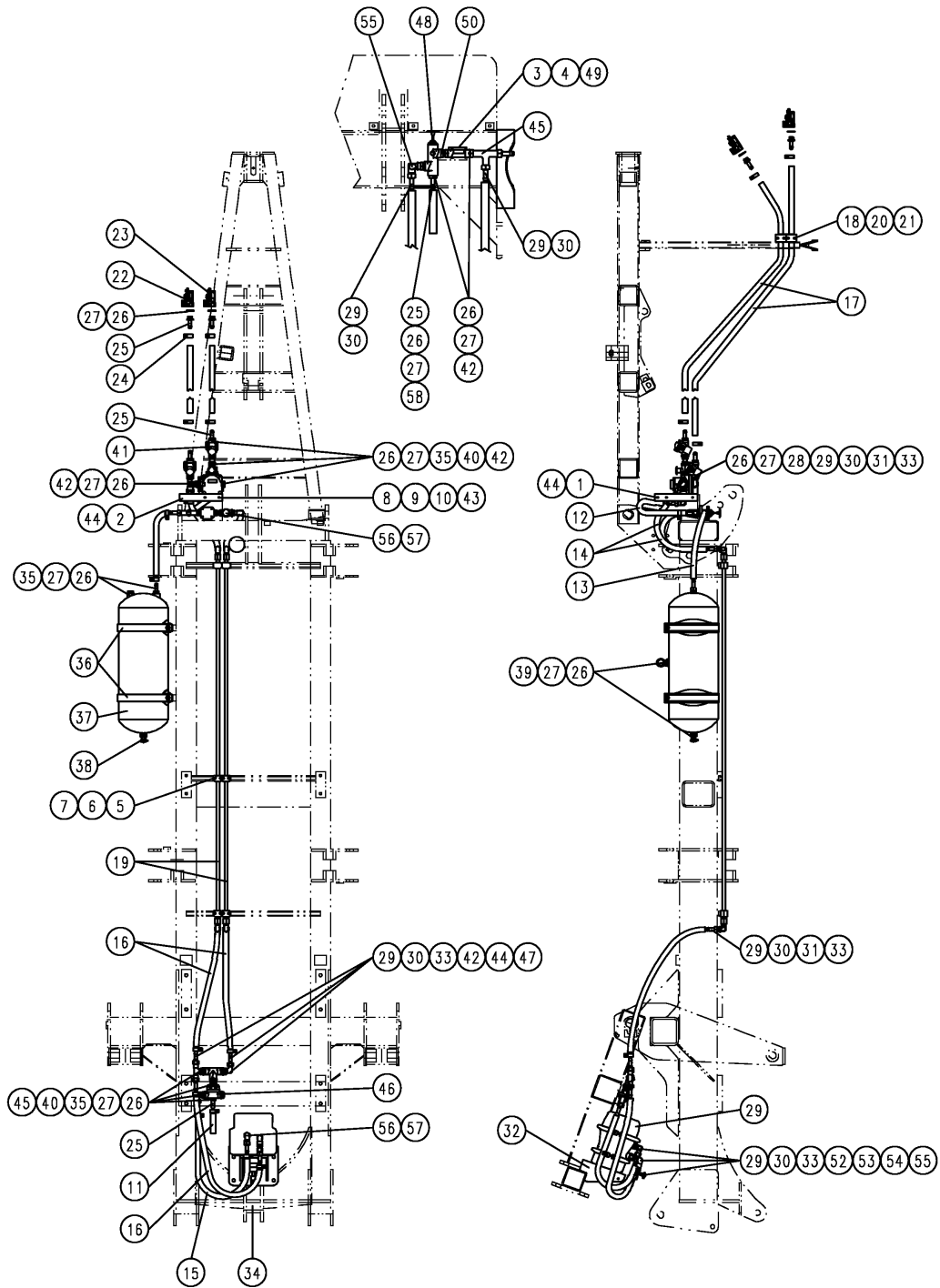
MegaSeed Br.9 / 6m Br.8

Bild Ref. Fig.	Bestellnr. Part-No. Référence	Stck. Qty. Qte.	Bezeichnung	Technische Angaben Technical data Données techniques	Description	Désignation
1	933D825PA	4	Sechskantschraube	M8x25 DIN933-8.8 vz.	Hex. bolt	Vis 6 pans
2	9017.17.10	1	Winkel		Angle	Angle
3	9018.28.09	1	Klemmplatte		Clamp plate	Plaque de serrage
4	931D865PA	4	Sechskantschraube	M8x65 DIN931-8.8 vz.	Hex. bolt	Vis 6 pans
5	4753.56.05	6	Schienenmutter		Nut	Ecrou
6	84D625W	6	Zylinderschraube	M6x25 DIN84-4.8	Spline screw	Vis cylindrique
7	4777.35.01	6	Rohrschelle		Pipe clamp	Collier
8	125DA8.4A	2	Scheibe	A8,4 DIN125 vz.	Washer	Rondelle
9	933D1050PA	2	Sechskantschraube	M10x50 DIN933-8.8 vz.	Hex. bolt	Vis 6 pans
10	980DV10PA	2	Sicherungsmutter	VM10 DIN980-8 vz.	Lock nut	Ecrou frein
11	6102.13.12	1	Bremsschlauch	13x6x100 mm	Hose	Conduite flexible
12	6102.13.13	1	Bremsschlauch	13x6x480 mm	Hose	Conduite flexible
13	6102.13.14	1	Bremsschlauch	13x6x580 mm	Hose	Conduite flexible
14	6102.13.15	2	Bremsschlauch	13x6x620 mm	Hose	Conduite flexible
15	6102.13.16	1	Bremsschlauch	13x6x730 mm	Hose	Conduite flexible
16	6102.13.17	3	Bremsschlauch	13x6x920 mm	Hose	Conduite flexible
17	6102.13.18	2	Bremsschlauch	13x6x3150 mm	Hose	Conduite flexible
18	8132.11.01	2	Rohrschelle		Pipe clamp	Collier
19	HR1515X1805	2	Rohr	L=1805 mm	Pipe	Tube
20	84D650WA	4	Zylinderschraube	M6x50 DIN84-4.8 vz.	Spline screw	Vis cylindrique
21	985D6PA	4	Sechskantmutter	M6 DIN985-8 vz.	Hex. nut	Ecrou 6 pans
22	6102.01.02	1	Kupplungskopf, gelb		Coupling yellow	Raccord jaune
23	6102.01.01	1	Kupplungskopf, rot		Coupling red	Raccord rouge
24	6102.12.01	22	Schlauchschelle		Hose clip	Collier
25	6102.10.01	6	Schlauchstutzen		Coupling	Raccord
26	6102.07.01	24	Messingdichtring	M22x1,5	Seal ring	Joint
27	6102.07.02	23	Gummidichtring	M22x1,5	Seal ring	Joint
28	6102.03.01	2	Leerkupplung		Coupling	Coupleur
29	6102.10.02	15	Steckhülse			
30	6102.04.04	15	Überwurfmutter	M22x1,5	Union nut	Ecrou-raccord
31	6102.11.01	5	Winkleinschraubverschr.	M22x1,5	Elbow coupling	Raccord
32	6102.30.02	1	Bremskonsole		Spacer	Console
33	6102.07.03	15	Dichtring		Seal ring	Joint
34	6102.26.01	1	Gabelgelenk			
35	6102.06.02	3	Verschlußschraube		Hexagon head plug	Bouchon fileté
36	6102.02.11	2	Befestigungskonsole		Spacer	Console
37	6102.02.10	1	Luftbehälter		Receptable	Réceptient
38	6102.04.01	1	Hohlschraube m.Prüf.		Bolt	Vis

9512_C3

Druckluftbremse "KA"
Compressed air brake "KA"
Freinage pneumatique "KA"

MegaSeed Br.9 / 6m Br.8



9512_C3

 Druckluftbremse "KA"
 Compressed air brake "KA"
 Freinage pneumatique "KA"

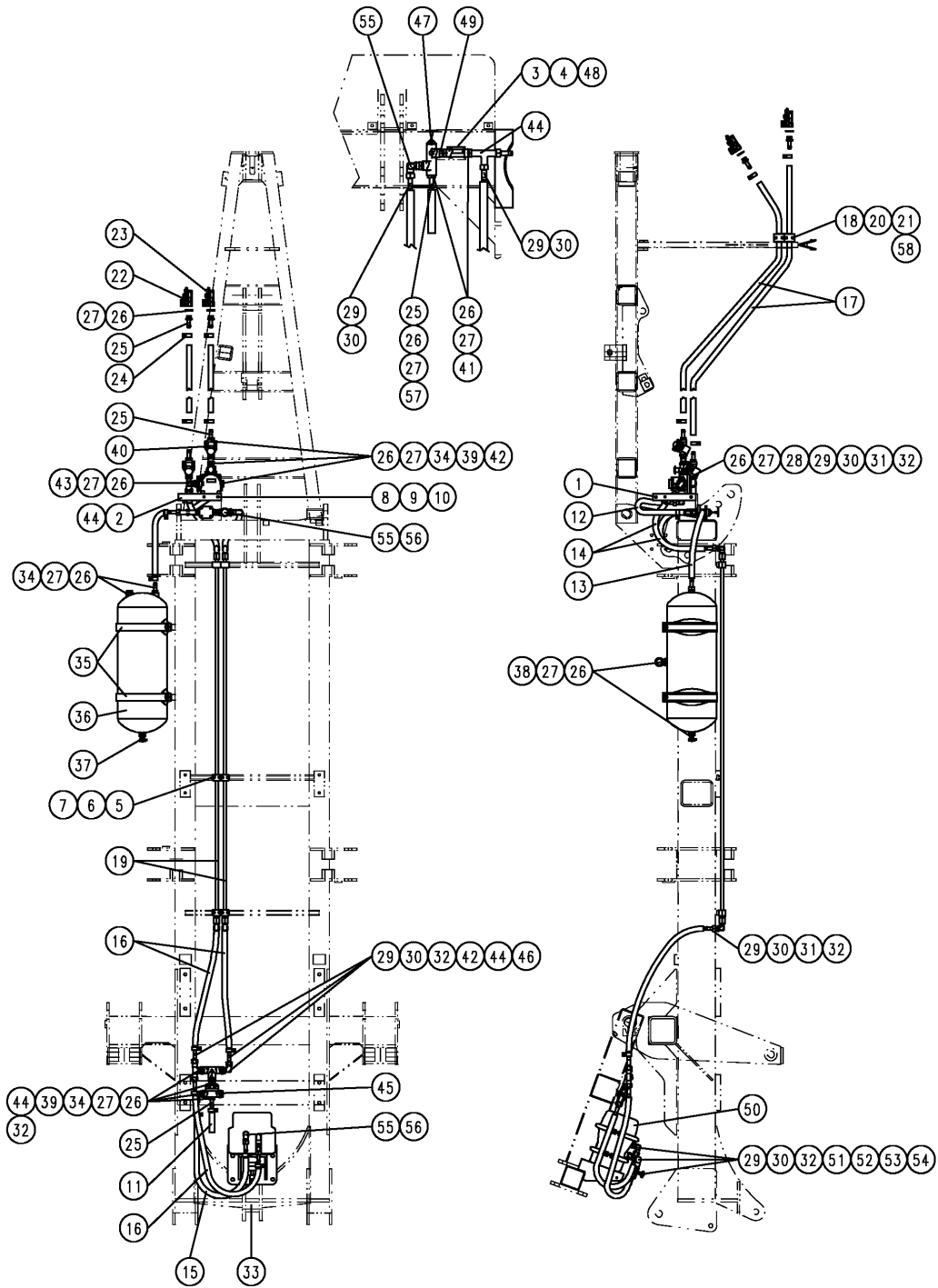
MegaSeed Br.9 / 6m Br.8

Bild Ref. Fig.	Bestellnr. Part-No. Référence	Stck. Qty. Qte.	Bezeichnung	Technische Angaben Technical data Données techniques	Description	Désignation
39	6102.06.01	1	Entwässerungsventil		Valve	Clapet
40	6102.09.02	2	Doppelstutzen m.Gegenmutter	M22x1,5		
41	6102.03.02	2	Rohrleitungsfilter			
42	6102.11.11	7	Gegenmutter	M22x1,5	Lock nut	Contre-écrou
43	6102.00.02	1	Anhängebremsventil		Valve	Clapet
44	6102.11.12	4	Winkel-Einschraubstutzen	M22x1,5	Hydr. fitting	Raccord
45	6102.28.02	2	T-Einschraubverschraub.		T-coupling	Raccord
46	6102.24.01	1	Entlüftungsventil		Breather screw	Vis 'd aération
47	6102.23.01	1	2 Wege-Ventil		Cartridge valve	Soupape consomm.
48	6102.22.01	1	Parkventil		Valve	Clapet
49	6102.21.01	1	Rückschlagventil		Non return valve	Clapet anti retour
50	6102.09.10	1	Doppelstutzen m.Gegenmutter	M16x1,5		
51	6102.25.00	1	ZYLINDER KPL.		CYL.+VALVE HOUS.	VERIN+CLAPET FS
52	6102.31.01	1	Übergangsstutzen	M16x1,5	Coupling	Raccord
53	6102.11.13	1	Winkelstück		Angle	Angle
54	6102.14.02	1	Gerade Schlauchversch.		Coupling	Raccord
55	6102.11.10	2	Winkelschraubversch.	M16x1,5	Elbow coupling	Raccord
56	6102.07.10	5	Messingdichtung	M16x1,5		
57	6102.07.11	5	Gummidichtung	M16x1,5		
58	6102.10.10	1	Schlauchstutzen	M16x1,5	Coupling	Raccord

9512_C4

Druckluftbremse "KAL"
Compressed air brake "KAL"
Freinage pneumatique "KAL"

MegaSeed Br.9 / 6m Br.8



9512_C4

 Druckluftbremse "KAL"
 Compressed air brake "KAL"
 Freinage pneumatique "KAL"

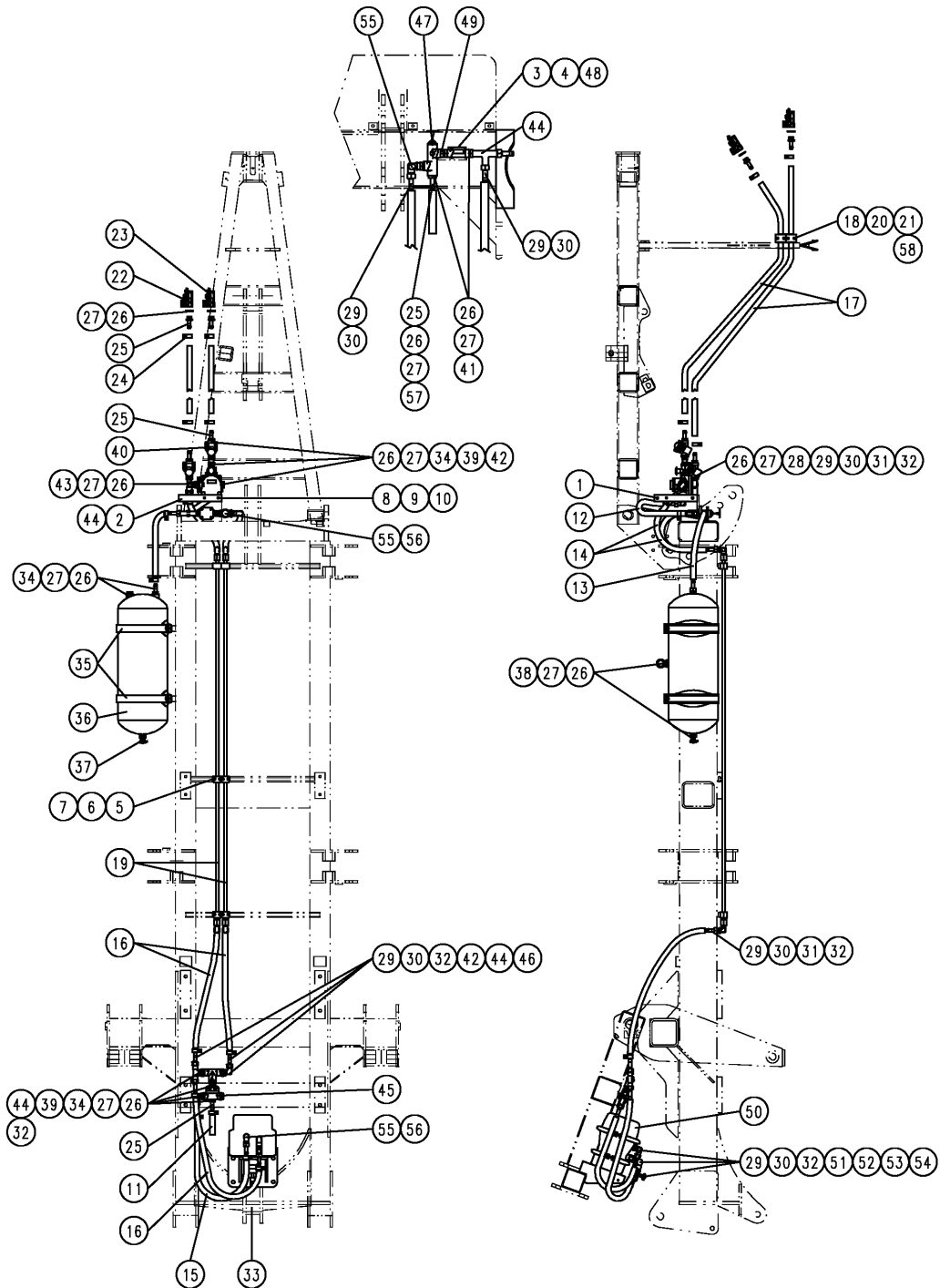
MegaSeed Br.9 / 6m Br.8

Bild Ref. Fig.	Bestellnr. Part-No. Référence	Stck. Qty. Qte.	Bezeichnung	Technische Angaben Technical data Données techniques	Description	Désignation
1-58	9032.05.03	1	DRUCKLUFTBREMSE	MegaSeed 6,0m; Field Bird 6000	COMPR. AIR BRAKE	FREINAGE PNEUMAT.
1	933D825PA	4	Sechskantschraube	M8x25 DIN933-8.8 vz.	Hex. bolt	Vis 6 pans
2	9017.17.10	1	Winkel		Angle	Angle
3	9018.28.09	1	Klemmplatte		Clamp plate	Plaque de serrage
4	931D865PA	4	Sechskantschraube	M8x65 DIN931-8.8 vz.	Hex. bolt	Vis 6 pans
5	4753.56.05	20	Schienenmutter		Nut	Ecrou
6	84D625WA	20	Zylinderschraube	M6x25 DIN84-4.8 vz.	Spline screw	Vis cylindrique
7	6251.33.03	10	Rohrschelle	SM 215 PP-LI	Pipe clamp	Collier
8	125DA8.4A	8	Scheibe	A8,4 DIN125 vz.	Washer	Rondelle
9	933D1050PA	2	Sechskantschraube	M10x50 DIN933-8.8 vz.	Hex. bolt	Vis 6 pans
10	980DV10PA	2	Sicherungsmutter	VM10 DIN980-8 vz.	Lock nut	Ecrou frein
11	6102.13.12	2	Bremsschlauch	13x6x100 mm	Hose	Conduite flexible
12	6102.13.13	1	Bremsschlauch	13x6x480 mm	Hose	Conduite flexible
13	6102.13.14	1	Bremsschlauch	13x6x580 mm	Hose	Conduite flexible
14	6102.13.15	2	Bremsschlauch	13x6x620 mm	Hose	Conduite flexible
15	6102.13.16	1	Bremsschlauch	13x6x730 mm	Hose	Conduite flexible
16	6102.13.17	3	Bremsschlauch	13x6x920 mm	Hose	Conduite flexible
17	6102.13.21	2	Bremsschlauch	13x6x4100 mm	Hose	Conduite flexible
18	8132.11.30	2	Schellenhälfte		Clip	Collier
19	HR1515X3600	2	Hydraulikrohr mont.	Ø15, L=3600 mm	Hydr. pipe	Tube
20	84D650WA	4	Zylinderschraube	M6x50 DIN84-4.8 vz.	Spline screw	Vis cylindrique
21	985D6PA	4	Sechskantmutter	M6 DIN985-8 vz.	Hex. nut	Ecrou 6 pans
22	6102.01.02	1	Kupplungskopf, gelb		Coupling yellow	Raccord jaune
23	6102.01.01	1	Kupplungskopf, rot		Coupling red	Raccord rouge
24	6102.12.01	22	Schlauchschele		Hose clip	Collier
25	6102.10.01	8	Schlauchstutzen		Coupling	Raccord
26	6102.07.01	27	Messingdichtring	M22x1,5	Seal ring	Joint
27	6102.07.02	23	Gummidichtring	M22x1,5	Seal ring	Joint
28	6102.03.01	2	Leerkupplung		Coupling	Coupleur
29	6102.10.02	15	Steckhülse			
30	6102.04.04	15	Überwurfmutter	M22x1,5	Union nut	Ecrou-raccord
31	6102.11.01	5	Winkelverschraubverschr.	M22x1,5	Elbow coupling	Raccord
32	6102.07.03	15	Dichtring		Seal ring	Joint
33	6102.26.01	1	Gabelgelenk			
34	6102.06.02	3	Verschlußschraube		Hexagon head plug	Bouchon fileté
35	6102.02.11	2	Befestigungskonsole		Spacer	Console
36	6102.02.10	1	Luftbehälter		Receptable	Réceptif
37	6102.04.01	1	Hohlschraube m.Prüf.		Bolt	Vis

9512_C4

Druckluftbremse "KAL"
Compressed air brake "KAL"
Freinage pneumatique "KAL"

MegaSeed Br.9 / 6m Br.8



9512_C4

 Druckluftbremse "KAL"
 Compressed air brake "KAL"
 Freinage pneumatique "KAL"

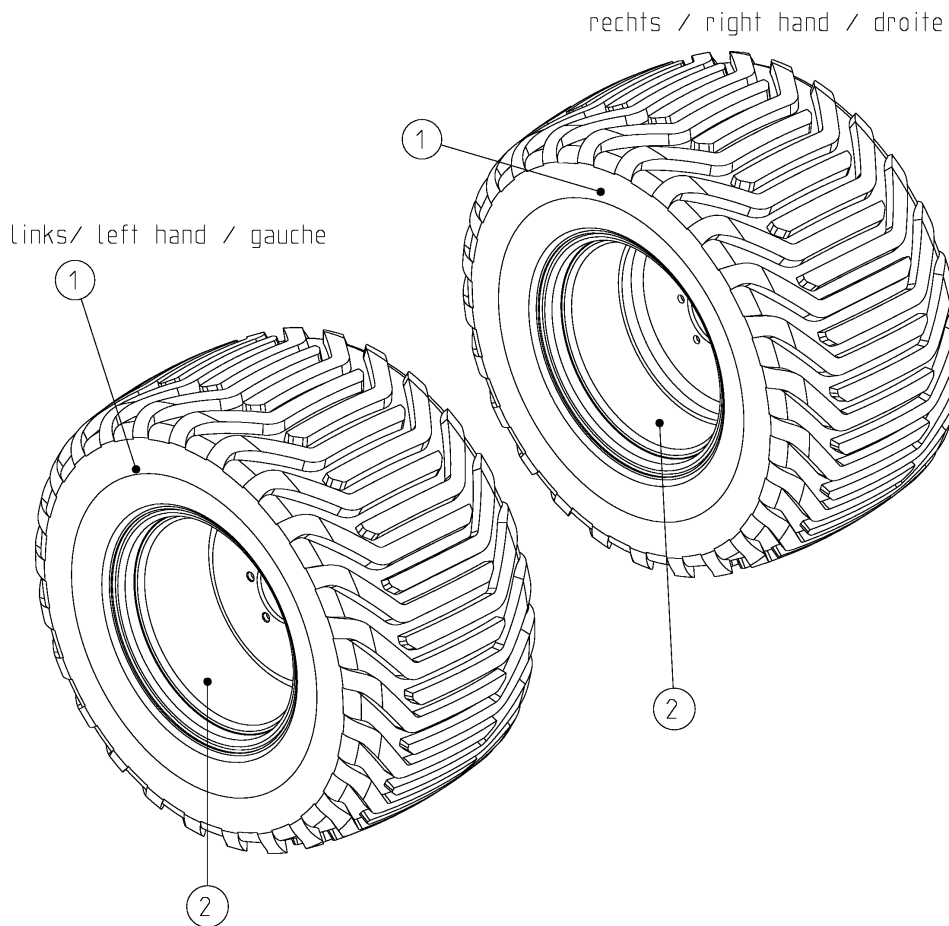
MegaSeed Br.9 / 6m Br.8

Bild Ref. Fig.	Bestellnr. Part-No. Référence	Stck. Qty. Qte.	Bezeichnung	Technische Angaben Technical data Données techniques	Description	Désignation
38	6102.06.01	1	Entwässerungsventil		Valve	Clapet
39	6102.09.02	2	Doppelstutzen m.Gegenmutter	M22x1,5		
40	6102.03.02	2	Rohrleitungsfilter			
41	6102.11.11	7	Gegenmutter	M22x1,5	Lock nut	Contre-écrou
42	6102.00.02	1	Anhängebremsventil		Valve	Clapet
43	6102.11.12	4	Winkel-Einschraubstutzen	M22x1,5	Hydr. fitting	Raccord
44	6102.28.02	2	T-Einschraubverschraub.		T-coupling	Raccord
45	6102.24.01	1	Entlüftungsventil		Breather screw	Vis 'd aération
46	6102.23.01	1	2 Wege-Ventil		Cartridge valve	Soupape consomm.
47	6102.22.01	1	Parkventil		Valve	Clapet
48	6102.21.01	1	Rückschlagventil		Non return valve	Clapet anti retour
49	6102.09.10	1	Doppelstutzen m.Gegenmutter	M16x1,5		
50	6102.35.01	1	Zylinder kpl.	36/30	Cylinder cpl.	Verin cpl.
51	6102.31.01	1	Übergangsstutzen	M16x1,5	Coupling	Raccord
52	6102.11.13	2	Winkelstück		Angle	Angle
53	6102.14.02	1	Gerade Schlauchversch.		Coupling	Raccord
54	6102.11.10	2	Winkelschraubversch.	M16x1,5	Elbow coupling	Raccord
55	6102.07.10	5	Messingdichtung	M16x1,5		
56	6102.07.11	5	Gummidichtung	M16x1,5		
57	6102.10.10	1	Schlauchstutzen	M16x1,5	Coupling	Raccord
58	125DA6.4A	8	Scheibe	A6.4 DIN125 vz.	Washer	Rondelle

9512_C6

Bereifung
Wheels
Roues

MegaSeed Br.9 / 6m Br.8





9512_C6

Bereifung
Wheels
Roues

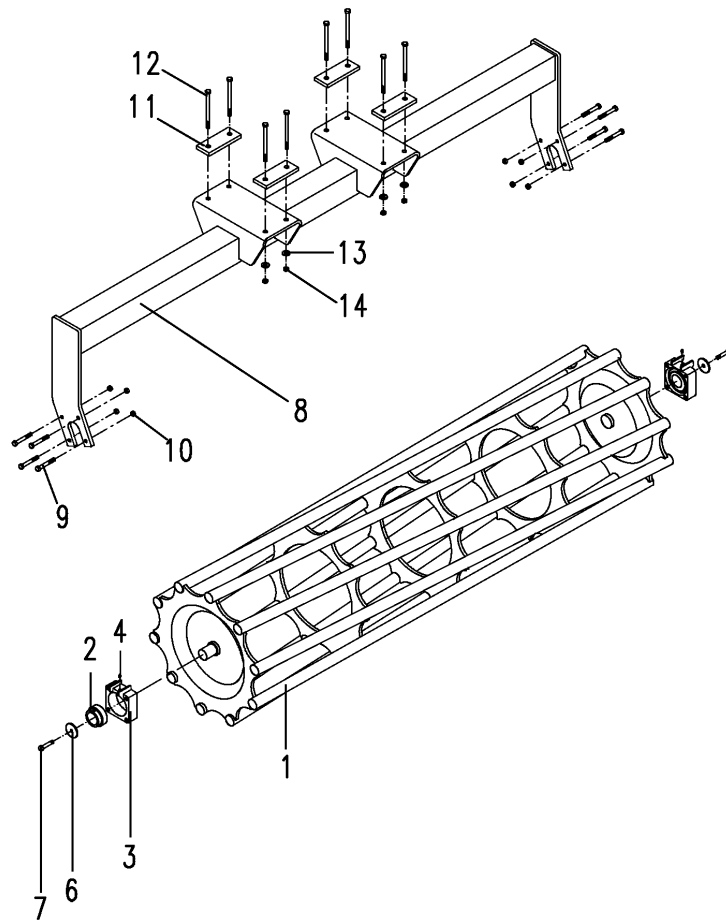
MegaSeed Br.9 / 6m Br.8

Bild Ref. Fig.	Bestellnr. Part-No. Référence	Stck. Qty. Qte.	Bezeichnung	Technische Angaben Technical data Données techniques	Description	Désignation
1-2	9018.44.01	1	RAD LINKS MONT.	600/50-22.5 12PR	WHEEL L.H. CPL.	ROUE GAUCHE CPL.
1-2	9018.44.02	1	RAD RECHTS MONT.	600/50-22.5 12PR	WHEEL R.H. CPL.	ROUE DROIT CPL.
1	9018.44.04	1	Reifen	600/50-22.5 12PR	Tyre	Pneu
2	9018.44.05	1	Felge	50-22.5 / 20.00 DC	Rim	Jante
1-2	9018.35.21	1	RAD LINKS MONT.	700/40-22.5 16PR	WHEEL L.H. CPL.	ROUE GAUCHE CPL.
1-2	9018.35.22	1	RAD RECHTS MONT.	700/40-22.5 16PR	WHEEL R.H. CPL.	ROUE DROIT CPL.
1	9018.35.23	1	Reifen	700/40-22.5 16PR	Tyre	Pneu
2	9018.12.05	1	Felge	24.00x22.5 ET-50	Rim	Jante
1-2	9018.35.40	1	RAD LINKS MONT.	800/45-26.5 12PR	WHEEL L.H. CPL.	ROUE GAUCHE CPL.
1-2	9018.35.41	1	RAD RECHTS MONT.	800/45-26.5 12PR	WHEEL R.H. CPL.	ROUE DROIT CPL.
1	9018.35.42	1	Reifen	800/45-26.5 12PR	Tyre	Pneu
2	9018.12.06	1	Felge	28.00x26.5 ET-50	Rim	Jante

9512_D

Stabpackerwalze Ø640 -3,0m-
Crumbler roller Ø640 -3,0m-
Rouleau à barres Ø640 -3,0m-

MegaSeed Br.9 / 6m Br.8



9512_D

 Stabpackerwalze Ø640 -3,0m-
 Crumbler roller Ø640 -3,0m-
 Rouleau à barres Ø640 -3,0m-

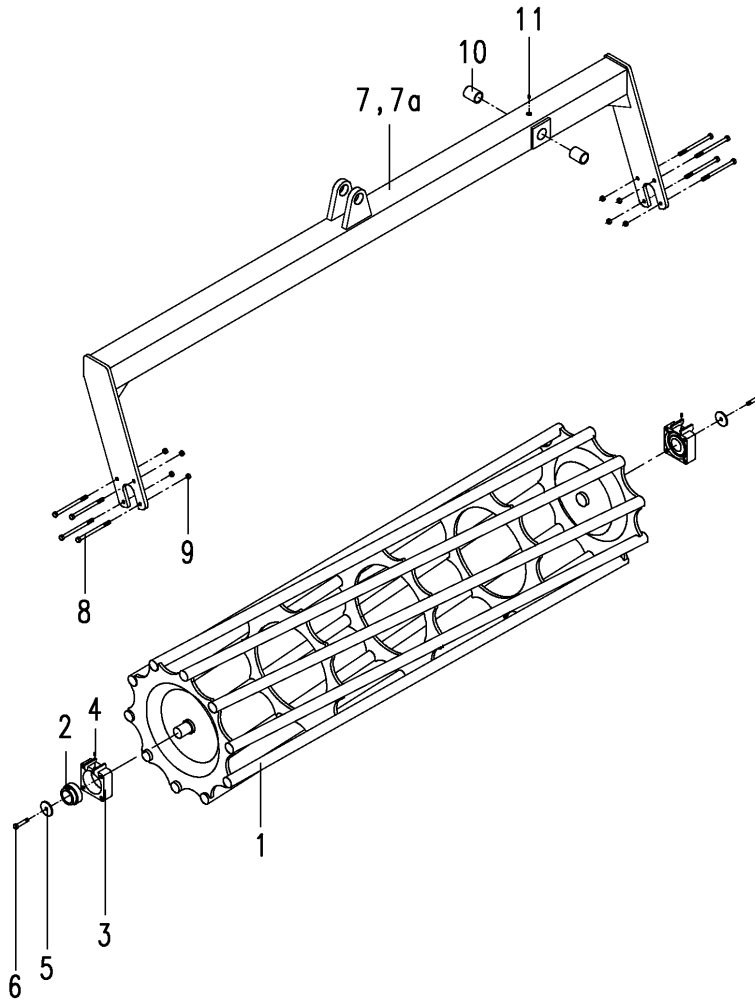
MegaSeed Br.9 / 6m Br.8

Bild Ref. Fig.	Bestellnr. Part-No. Référence	Stck. Qty. Qte.	Bezeichnung	Technische Angaben Technical data Données techniques	Description	Désignation
1	6807.54.00	1	Stabpackerwalze	3,0m/Ø640	Crumbler roller	Rouleau à barres
2-4	8434.29.01	2	FLANSCHLAGER KPL.	Di= Ø55 mm	BEARING CPL.	PALIER CPL.
2	8434.29.03	1	Spannlager	PDNF 160-55-26	Bearing	Roulement
3	8434.29.02	1	Flanschlager		Bearing	Palier
4	71412DB81	1	Schmiernippel	BM8x1 DIN71412	Grease nippel	Graisneur
	SPEZIALFETT	0,00	Spezialfett		Grease	Graisse
6	8434.29.09	2	Scheibe		Washer	Rondelle
7	933D1235NA	2	Sechskantschraube	M12x35 DIN933-10.9 vz.	Hex. bolt	Vis 6 pans
8	9031.01.25	1	Tragrahmen	3,0m	Bracket	Support
9	931D1280NA	8	Sechskantschraube	M12x80 DIN931-8.8 verz.	Hex. bolt	Vis 6 pans
10	980DV12NA	8	Sicherungsmutter	VM12 DIN980-10 vz.	Lock nut	Ecrou frein
11	9031.01.26	4	Lasche		Latch	Plat
12	931D16260PA	8	Sechskantschraube	M16x260 DIN931-8.8 vz.	Hex. bolt	Vis 6 pans
13	6916D17A	8	Scheibe	17 DIN6916 vz.	Washer	Rondelle
14	985D16PA	8	Sechskantmutter	M16 DIN985-8 vz.	Hex. nut	Ecrou 6 pans

9512_D1

Stabpackerwalze Ø640
-4,0m-6,0m-
Crumbler roller Ø640 -4,0m-6,0m-
Rouleau à barres Ø640
-4,0m-6,0m-

MegaSeed Br.9 / 6m Br.8



9512_D1

 Stabpackerwalze Ø640
 -4,0m-6,0m-
 Crumbler roller Ø640 -4,0m-6,0m-
 Rouleau à barres Ø640
 -4,0m-6,0m-

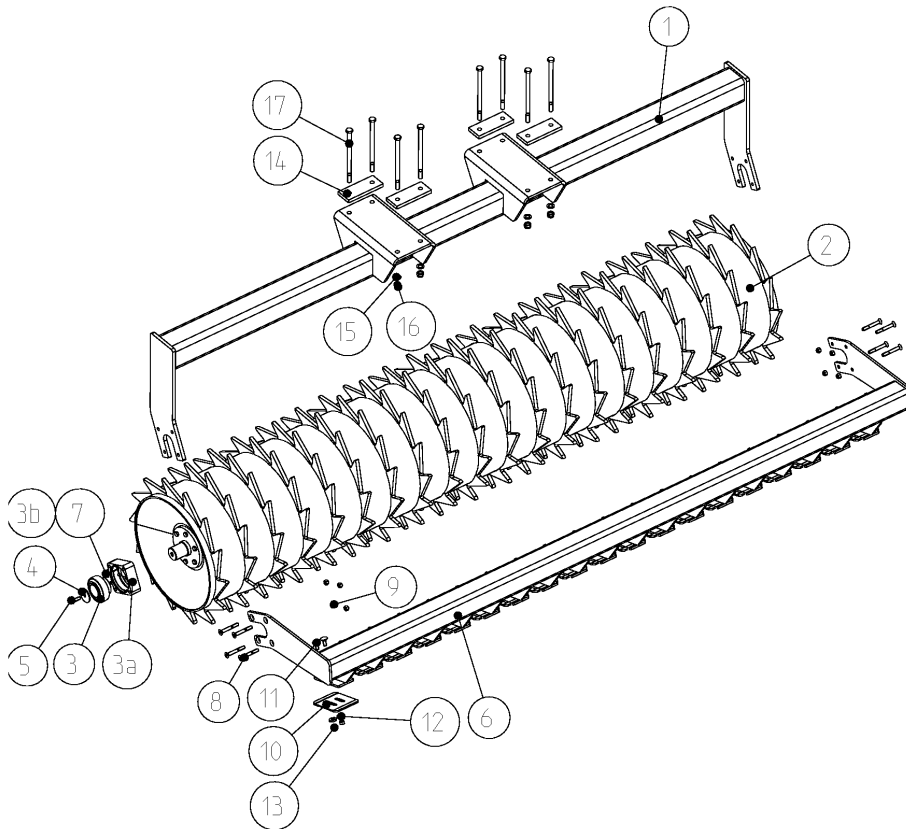
MegaSeed Br.9 / 6m Br.8

Bild Ref. Fig.	Bestellnr. Part-No. Référence	Stck. Qty. Qte.	Bezeichnung	Technische Angaben Technical data Données techniques	Description	Désignation
1	6807.54.04	2	Stabpackerwalze	2,0m/Ø640	Crumbler roller	Rouleau à barres
1	6807.54.01	2	Stabpackerwalze	2,25m/Ø640	Crumbler roller	Rouleau à barres
1	6807.54.00	2	Stabpackerwalze	3,0m/Ø640	Crumbler roller	Rouleau à barres
2-4	8434.29.01	4	FLANSCHLAGER KPL.	Di= Ø55 mm	BEARING CPL.	PALIER CPL.
2	8434.29.03	1	Spannlager	PDFN 160-55-26	Bearing	Roulement
3	8434.29.02	1	Flanschlager		Bearing	Palier
4	71412DB81	1	Schmiernippel	BM8x1 DIN71412	Grease nippel	Graisseur
	SPEZIALFETT	0,00	Spezialfett		Grease	Graisse
5	8434.29.09	4	Scheibe		Washer	Rondelle
6	933D1235NA	4	Sechskantschraube	M12x35 DIN933-10.9 vz.	Hex. bolt	Vis 6 pans
7	6813.46.02	1	Tragrahmen, links	4,0 m	Bracket l.h.	Support gauche
7	6813.46.04	1	Tragrahmen, links	4,5m	Bracket l.h.	Support gauche
7	6813.46.41	1	Tragrahmen, links	6,0m	Bracket l.h.	Support gauche
7a	6813.46.01	1	Tragrahmen, rechts	4,0 m	Bracket r.h.	Support droit
7a	6813.46.03	1	Tragrahmen, rechts	4,5m	Bracket r.h.	Support droit
7a	6813.46.40	1	Tragrahmen, rechts	6,0m	Bracket r.h.	Support droit
8	931D1280NA	16	Sechskantschraube	M12x80 DIN931-8.8 verz.	Hex. bolt	Vis 6 pans
8	7991D1290NA	16	Senkschraube	M12x90 DIN7991-10.9 vz.	C sunk screw	Vis tête noyee
9	980DV12P	16	Sicherungsmutter	VM12 DIN980-8	Lock nut	Ecrou frein
10	1498D354030	4	Buchse	EG 35/40x30 DIN1498	Bush	Douille
11	4716.38.00	2	Schmiernippel	H1 8x1 KX-1	Grease nippel	Graisseur

9512_D3

Zahnpackerwalze 3,0m
Packer roller 3,0m
Rouleau packer 3,0m

MegaSeed Br.9 / 6m Br.8



9512_D3

 Zahnpackerwalze 3,0m
 Packer roller 3,0m
 Rouleau packer 3,0m

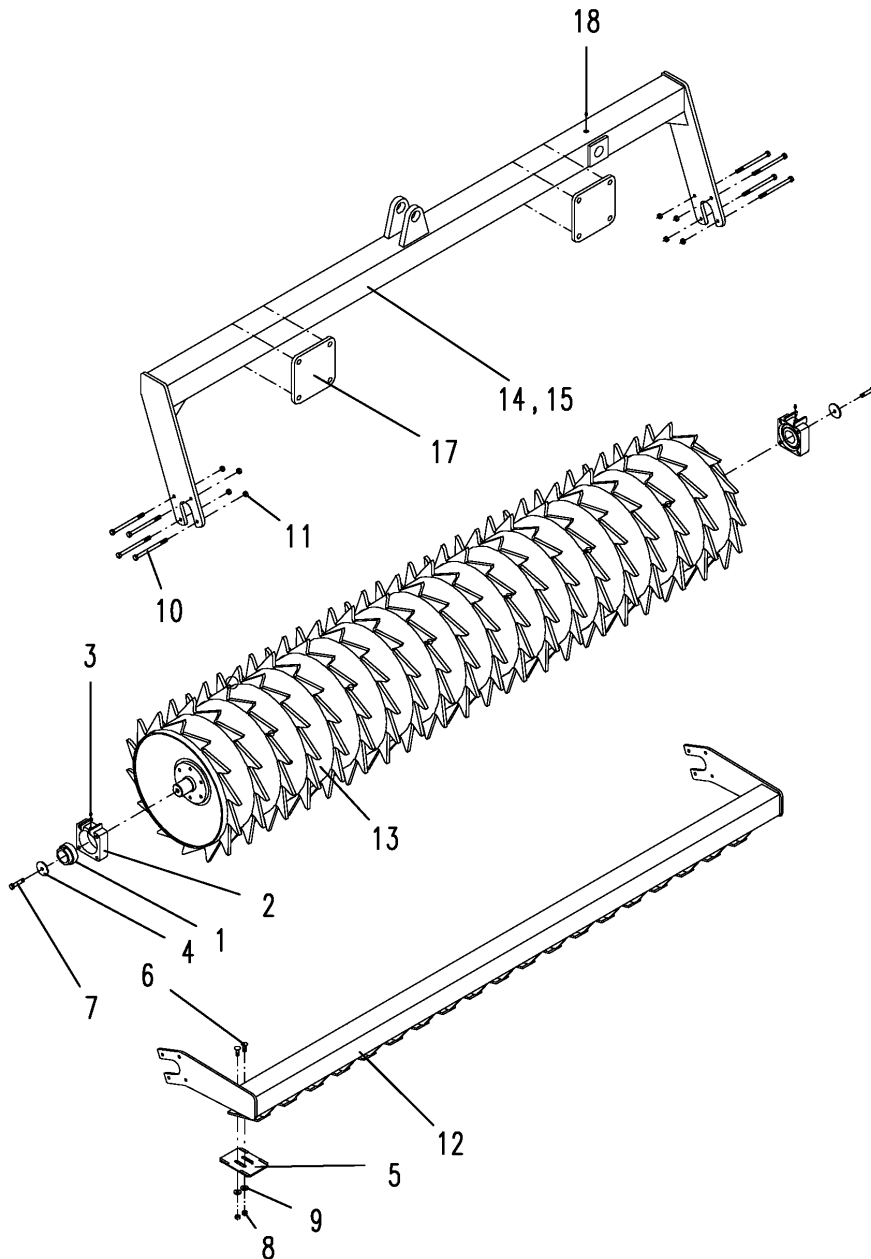
MegaSeed Br.9 / 6m Br.8

Bild Ref. Fig.	Bestellnr. Part-No. Référence	Stck. Qty. Qte.	Bezeichnung	Technische Angaben Technical data Données techniques	Description	Désignation
1	9031.01.25	1	Tragrahmen	3,0m	Bracket	Support
2	6810.07.64	1	Zahnpackerwalze	GZW 660 / 3,0m	Packer roller	Rouleau packer
3-3b	8434.29.01	2	FLANCSHLAGER KPL.	Di= Ø55 mm	BEARING CPL.	PALIER CPL.
3	8434.29.03	1	Spannlager	PDNF 160-55-26	Bearing	Roulement
3a	8434.29.02	1	Flanschlager		Bearing	Palier
3b	71412DB81	1	Schmiernippel	BM8x1 DIN71412	Grease nippel	Graisseur
4	8434.29.09	2	Scheibe		Washer	Rondelle
5	933D1235N	2	Sechskantschraube	M12x35 DIN933-10.9	Hex. bolt	Vis 6 pans
6	6810.11.01	1	Abstreiferbalken	3,0m	Scraper beam	Barre de décrotoir
7	SPEZIALFETT	0,00	Spezialfett		Grease	Graisse
8	7991D1290NA	8	Senkschraube	M12x90 DIN7991-10.9 vz.	C sunk screw	Vis tête noyee
9	980DV12NA	8	Sicherungsmutter	VM12 DIN980-10 vz.	Lock nut	Ecrou frein
10	8406.00.10	19	Abstreiferblech, hartbeschicht.	GZW 660	Scraper plate hard coated	Tôle de décrotoir dur
11	603D1230PA	38	Flachrundschrabe	M12x30 DIN603-8.8 vz.	Bolt	Vis
12	7349D13A	38	Scheibe	13 DIN7349 vz.	Washer	Rondelle
13	934D12PA	38	Sechskantmutter	M12 DIN934-8 vz.	Hex. nut	Ecrou 6 pans
14	9031.01.26	4	Lasche		Latch	Plat
15	6916D17A	8	Scheibe	17 DIN6916 vz.	Washer	Rondelle
16	985D16PA	8	Sechskantmutter	M16 DIN985-8 vz.	Hex. nut	Ecrou 6 pans
17	931D16260PA	8	Sechskantschraube	M16x260 DIN931-8.8 vz.	Hex. bolt	Vis 6 pans

9512_D4

GZW 660 4,0m-6,0m
GZW 660 4,0m-6,0m
GZW 660 4,0m-6,0m

MegaSeed Br.9 / 6m Br.8



9512_D4

 GZW 660 4,0m-6,0m
 GZW 660 4,0m-6,0m
 GZW 660 4,0m-6,0m

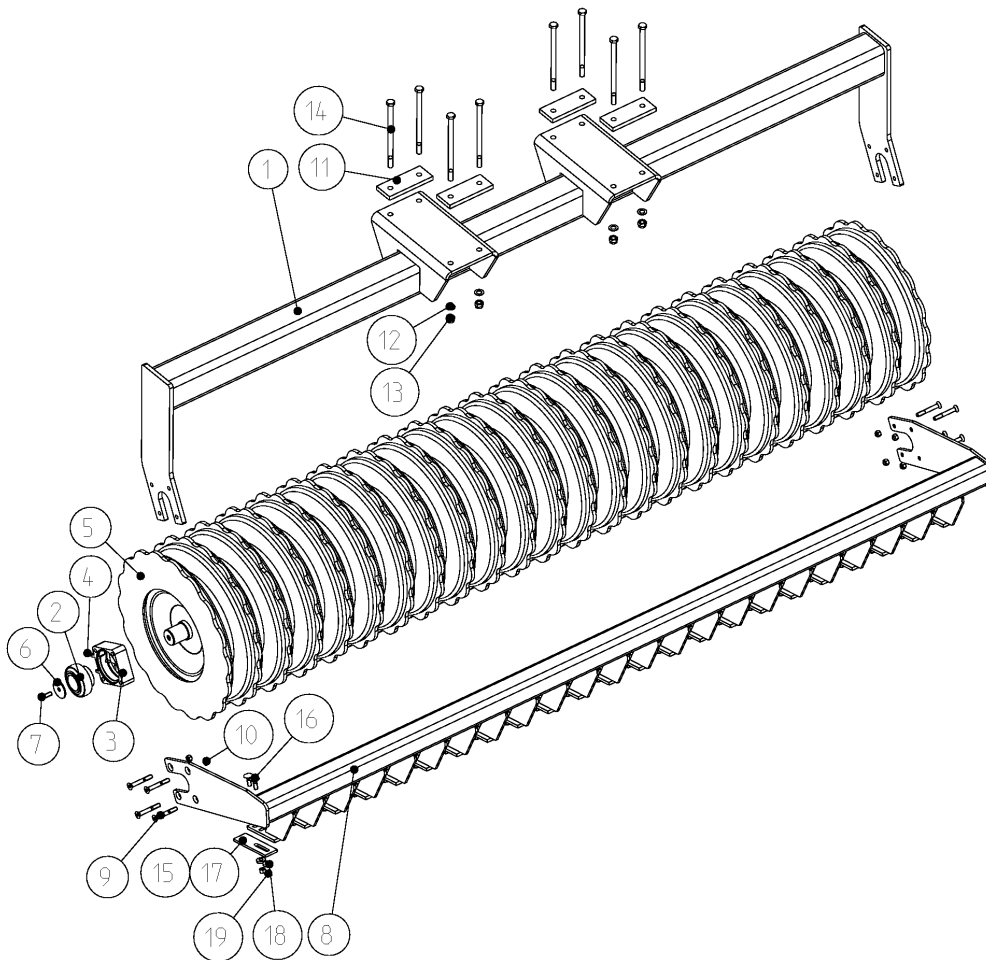
MegaSeed Br.9 / 6m Br.8

Bild Ref. Fig.	Bestellnr. Part-No. Référence	Stck. Qty. Qte.	Bezeichnung	Technische Angaben Technical data Données techniques	Description	Désignation
1-3	8434.29.01	4	FLANSCHLAGER KPL.	Di= Ø55 mm	BEARING CPL.	PALIER CPL.
1	8434.29.03	1	Spannlager	PDFN 160-55-26	Bearing	Roulement
2	8434.29.02	1	Flanschlager		Bearing	Palier
3	71412DB81	1	Schmiernippel	BM8x1 DIN71412	Grease nippel	Graisneur
	SPEZIALFETT	0,00	Spezialfett		Grease	Graisse
4	8434.29.09	4	Scheibe		Washer	Rondelle
5	8406.00.10		Abstreiferblech, hartbeschicht.	GZW 660	Scraper plate hard coated	Tôle de décrotoir dur
6	603D1230PA		Flachrundschaube	M12x30 DIN603-8.8 vz.	Bolt	Vis
7	933D1235N	8	Sechskantschraube	M12x35 DIN933-10.9	Hex. bolt	Vis 6 pans
8	934D12PA		Sechskantmutter	M12 DIN934-8 vz.	Hex. nut	Ecrou 6 pans
9	7349D13A		Scheibe	13 DIN7349 vz.	Washer	Rondelle
10	931D1290NA	16	Sechskantschraube	M12x90 DIN931-10.9 vz.	Hex. bolt	Vis 6 pans
11	980DV12NA	16	Sicherungsmutter	VM12 DIN980-10 vz.	Lock nut	Ecrou frein
12	6810.11.05	2	Abstreiferbalken kurz	4,0m	Scraper beam short	Barre de décrotoir court
12	6810.11.03	2	Abstreiferbalken	4,5m	Scraper beam	Barre de décrotoir
12	6810.11.04	2	Abstreiferbalken	5,0m	Scraper beam	Barre de décrotoir
12	6810.11.01	2	Abstreiferbalken	3,0m	Scraper beam	Barre de décrotoir
13	6810.07.61	2	Zahnpackerwalze	GZW 660 / 2,0m	Packer roller	Rouleau packer
13	6810.07.62	2	Zahnpackerwalze	GZW 660 / 2,25m	Packer roller	Rouleau packer
13	6810.07.63	2	Zahnpackerwalze	GZW 660 / 2,5m	Packer roller	Rouleau packer
13	6810.07.64	2	Zahnpackerwalze	GZW 660 / 3,0m	Packer roller	Rouleau packer
14	6813.46.02	1	Tragrahmen, links	4,0 m	Bracket l.h.	Support gauche
14	6813.46.04	1	Tragrahmen, links	4,5m	Bracket l.h.	Support gauche
14	6813.46.61	1	Tragrahmen, links	5,0m	Bracket l.h.	Support gauche
14	6813.46.41	1	Tragrahmen, links	6,0m	Bracket l.h.	Support gauche
15	6813.46.01	1	Tragrahmen, rechts	4,0 m	Bracket r.h.	Support droit
15	6813.46.03	1	Tragrahmen, rechts	4,5m	Bracket r.h.	Support droit
15	6813.46.62	1	Tragrahmen, rechts	5,0m	Bracket r.h.	Support droit
15	6813.46.40	1	Tragrahmen, rechts	6,0m	Bracket r.h.	Support droit
16	1498D354030	4	Buchse	EG 35/40x30 DIN1498	Bush	Douille
17	9032.08.20	4	Flansch		Flange	Bride
18	4716.38.00	2	Schmiernippel	H1 8x1 KX-1	Grease nippel	Graisneur

9512_D6

MPW 640/2 - 3,0m
MPW 640/2 - 3,0m
MPW 640/2 - 3,0m

MegaSeed Br.9 / 6m Br.8



9512_D6

 MPW 640/2 - 3,0m
 MPW 640/2 - 3,0m
 MPW 640/2 - 3,0m

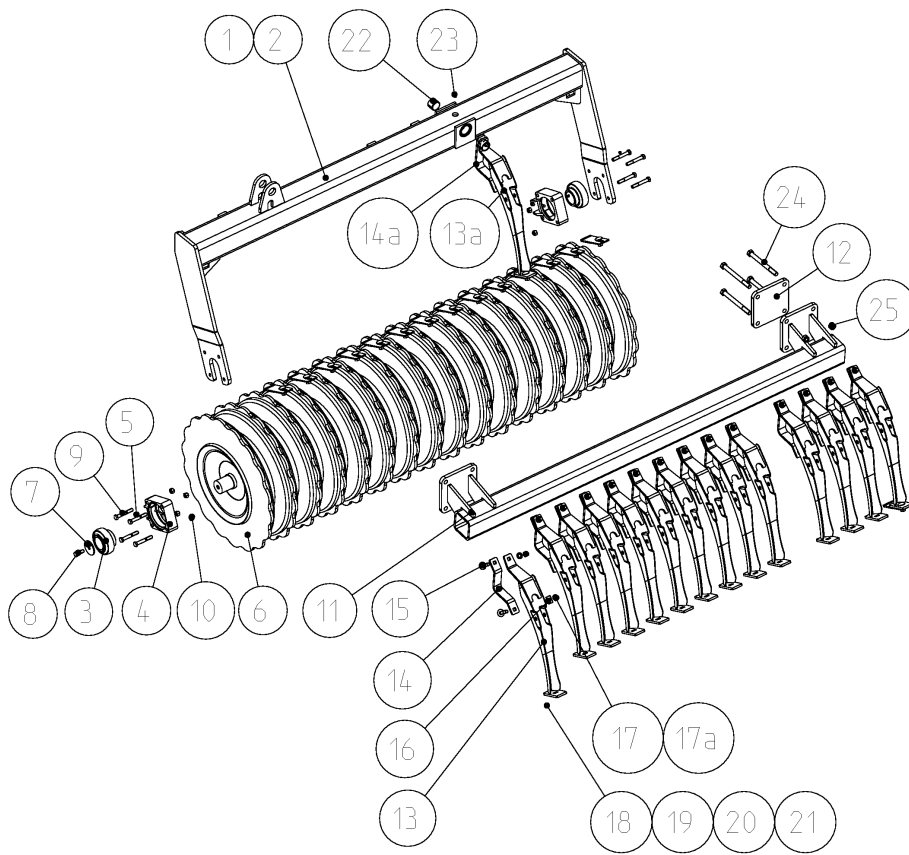
MegaSeed Br.9 / 6m Br.8

Bild Ref. Fig.	Bestellnr. Part-No. Référence	Stck. Qty. Qte.	Bezeichnung	Technische Angaben Technical data Données techniques	Description	Désignation
1	9031.01.25	1	Tragrahmen	3,0m	Bracket	Support
2-4	8434.29.01	2	FLANSCHLAGER KPL.	Di= Ø55 mm	BEARING CPL.	PALIER CPL.
2	8434.29.03	1	Spannlager	PDNF 160-55-26	Bearing	Roulement
3	8434.29.02	1	Flanschlager		Bearing	Palier
4	71412DB81	1	Schmiernippel	BM8x1 DIN71412	Grease nippel	Graisneur
	SPEZIALFETT	0,00	Spezialfett		Grease	Graisse
5	6813.43.01	1	Mulchpackerwalze	MPW 640/2 - 3,0 m	Mulchpacker roller	Rouleau mulchpacker
6	8434.29.09	2	Scheibe		Washer	Rondelle
7	933D1235PA	2	Sechskantschraube	M12x35 DIN933-8.8 vz.	Hex. bolt	Vis 6 pans
8	6813.44.01	1	Abstreiferbalken	3,0m	Scraper beam	Barre de décrotoir
9	7991D1290NA	8	Senkschraube	M12x90 DIN7991-10.9 vz.	C sunk screw	Vis tête noyee
10	980DV12NA	8	Sicherungsmutter	VM12 DIN980-10 vz.	Lock nut	Ecrou frein
11	9031.01.26	4	Lasche		Latch	Plat
12	6916D17A	8	Scheibe	17 DIN6916 vz.	Washer	Rondelle
13	985D16PA	8	Sechskantmutter	M16 DIN985-8 vz.	Hex. nut	Ecrou 6 pans
14	931D16260PA	8	Sechskantschraube	M16x260 DIN931-8.8 vz.	Hex. bolt	Vis 6 pans
15	6813.26.33	23	Abstreiferblech		Scraper plate	Tôle de décrotoir
15	6813.44.31	23	Abstreiferblech, hartbeschicht.		Scraper plate hard coated	Tôle de décrotoir dur
16	603D1235PA	46	Flachrundschrabe	M12x35 DIN603-8.8 vz.	Bolt	Vis
17	6813.44.32	23	Stützblech		Plate	Tôle
18	6916D13A	46	Scheibe	13 DIN 6916 vz.	Washer	Rondelle
19	985D12PA	46	Sechskantmutter	M12 DIN985-8 vz.	Hex. nut	Ecrou 6 pans

9512_D7

MPW 640/2 - 4,0m-5,0m
MPW 640/2 - 4,0m-5,0m
MPW 640/2 - 4,0m-5,0m

MegaSeed Br.9 / 6m Br.8



9512_D7

 MPW 640/2 - 4,0m-5,0m
 MPW 640/2 - 4,0m-5,0m
 MPW 640/2 - 4,0m-5,0m

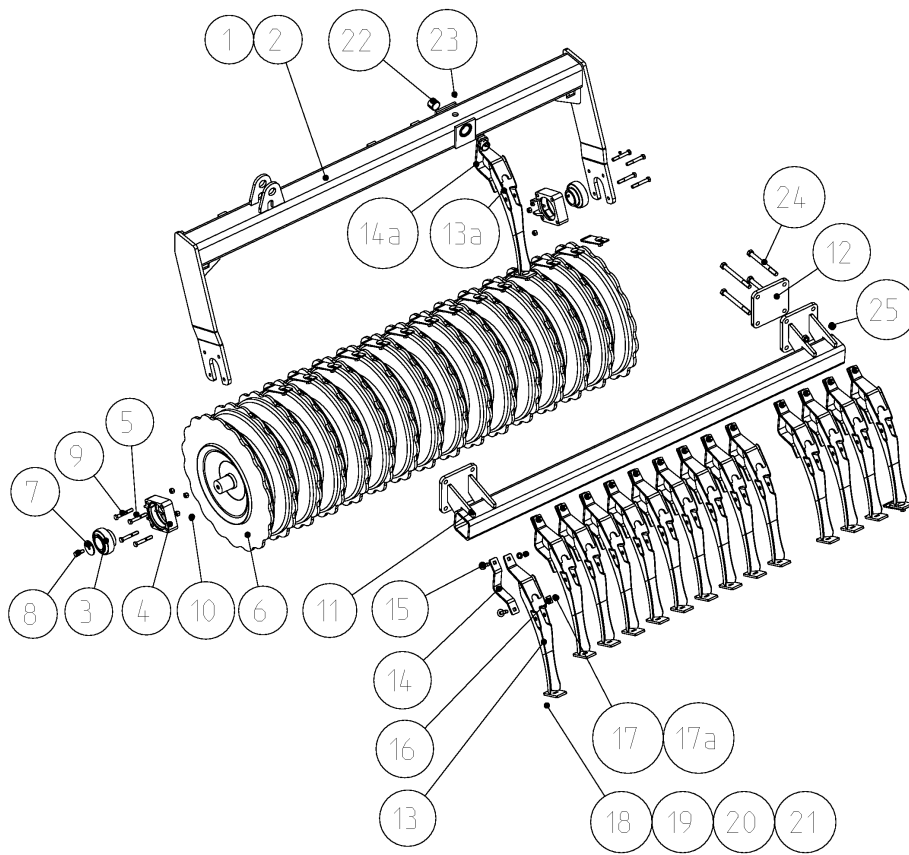
MegaSeed Br.9 / 6m Br.8

Bild Ref. Fig.	Bestellnr. Part-No. Référence	Stck. Qty. Qte.	Bezeichnung	Technische Angaben Technical data Données techniques	Description	Désignation
1	6813.46.02	1	Tragrahmen, links	4,0 m	Bracket l.h.	Support gauche
1	6813.46.04	1	Tragrahmen, links	4,5m	Bracket l.h.	Support gauche
1	6813.46.05	1	Tragrahmen, links	5,0m	Bracket l.h.	Support gauche
2	6813.46.01	1	Tragrahmen, rechts	4,0 m	Bracket r.h.	Support droit
2	6813.46.03	1	Tragrahmen, rechts	4,5m	Bracket r.h.	Support droit
2	6813.46.06	1	Tragrahmen, rechts	5,0m	Bracket r.h.	Support droit
3-5	8434.29.01	4	FLANSCHLAGER KPL.	Di= Ø55 mm	BEARING CPL.	PALIER CPL.
3	8434.29.03	1	Spannlager	PDNF 160-55-26	Bearing	Roulement
4	8434.29.02	1	Flanschlager		Bearing	Palier
5	71412DB81	1	Schmiernippel	BM8x1 DIN71412	Grease nippel	Graisser
	SPEZIALFETT	0,00	Spezialfett		Grease	Graisse
6	6813.43.04	2	Mulchpackerwalze	MPW 640/2 - 2,0m	Mulchpacker roller	Rouleau mulchpacker
6	6813.43.03	2	Mulchpackerwalze	MPW 640/2 - 2,25m	Mulchpacker roller	Rouleau mulchpacker
6	6813.43.02	2	Mulchpackerwalze	MPW 640/2 - 2,5m	Mulchpacker roller	Rouleau mulchpacker
7	8434.29.09	4	Scheibe		Washer	Rondelle
8	933D1235PA	4	Sechskantschraube	M12x35 DIN933-8.8 vz.	Hex. bolt	Vis 6 pans
9	931D1280NA	16	Sechskantschraube	M12x80 DIN931-8.8 verz.	Hex. bolt	Vis 6 pans
10	980DV12NA	16	Sicherungsmutter	VM12 DIN980-10 vz.	Lock nut	Ecrou frein
11	6813.26.86	2	Abstreiferbalken	2,0m/Ø580-Ø640	Scraper beam	Barre de décrotoir
11	6813.26.65	1	Abstreiferbalken, li.	4,5m	Scraper beam l.h.	Barre de décrotoir gauche
11	6813.26.97	1	Abstreiferbalken, li.	5,0m	Scraper beam l.h.	Barre de décrotoir gauche
11	6813.26.64	1	Abstreiferbalken, re.	4,5m	Scraper beam r.h.	Barre de décrotoir droit
11	6813.26.98	1	Abstreiferbalken, re.	5,0m	Scraper beam r.h.	Barre de décrotoir droit
12	9032.08.20	4	Flansch		Flange	Bride
13	6813.28.01		Abstreifer, gebogen		Arched scraper	Décrotoir arque
13a	6813.28.03	2	Abstreifer, gebogen		Arched scraper	Décrotoir arque
14	6813.27.11		Lagerblech		Plate	Tôle
14a	6813.27.16	2	Lagerblech, gebogen		Plate, scraper	Tôle, arque
15	603D1250PA		Flachrundschrabe	M12x50 DIN603-8.8 vz.	Bolt	Vis
16	6813.27.15		Unterlegscheibe		Washer	Rondelle
17	985D12PA		Sechskantmutter	M12 DIN985-8 vz.	Hex. nut	Ecrou 6 pans
17a	6916D13A		Scheibe	13 DIN 6916 vz.	Washer	Rondelle
18-21	6813.51.04		Abstreiferblech, hartbeschicht.	MPW	Scraper plate hard coated	Tôle de décrotoir dur
18	6813.27.12		Abstreiferblech hartbeschicht.		Scraper plate hard coated	Tôle de décrotoir dur
19	603D1230PA		Flachrundschrabe	M12x30 DIN603-8.8 vz.	Bolt	Vis
20	7349D13A		Scheibe	13 DIN7349 vz.	Washer	Rondelle
21	934D12PA		Sechskantmutter	M12 DIN934-8 vz.	Hex. nut	Ecrou 6 pans

9512_D7

MPW 640/2 - 4,0m-5,0m
MPW 640/2 - 4,0m-5,0m
MPW 640/2 - 4,0m-5,0m

MegaSeed Br.9 / 6m Br.8



9512_D7

 MPW 640/2 - 4,0m-5,0m
 MPW 640/2 - 4,0m-5,0m
 MPW 640/2 - 4,0m-5,0m

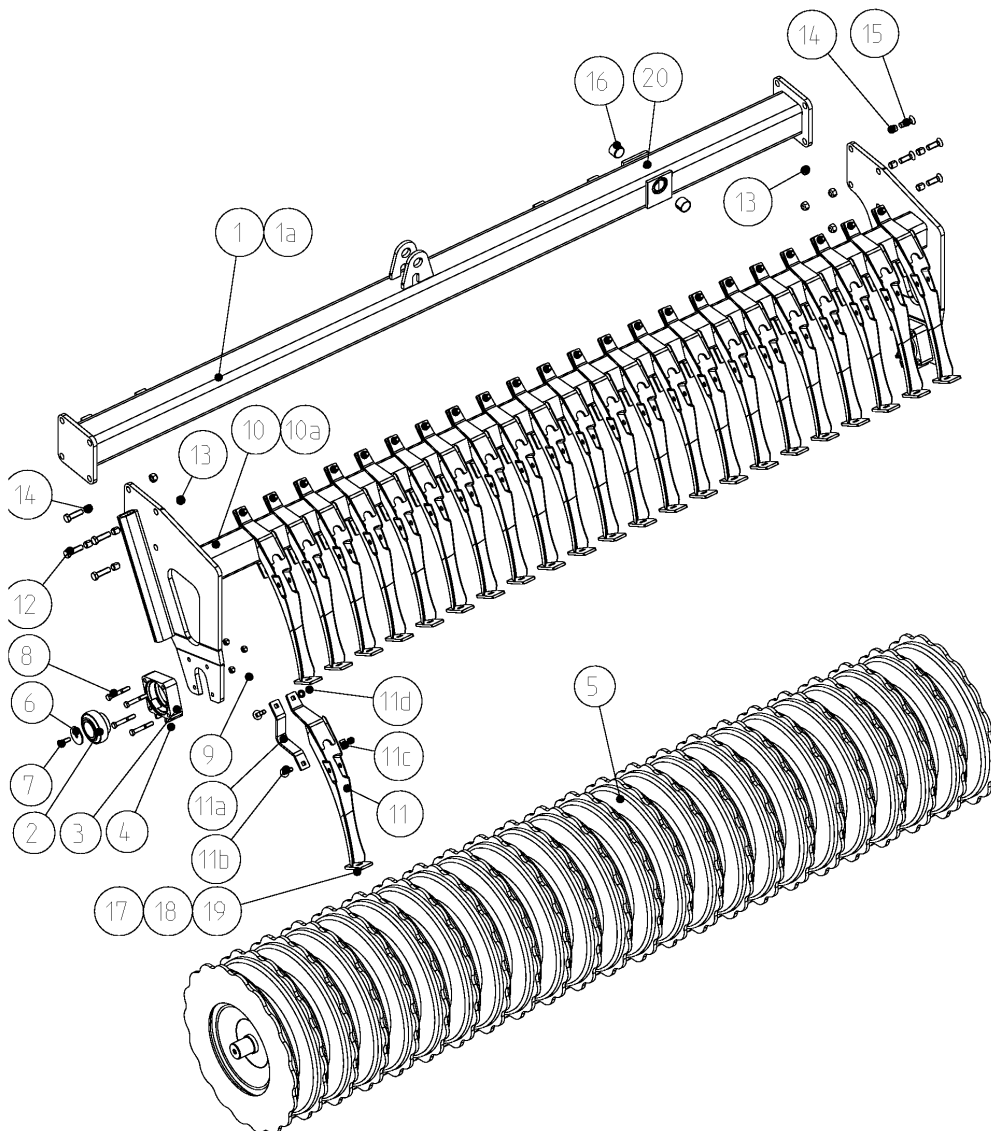
MegaSeed Br.9 / 6m Br.8

Bild Ref. Fig.	Bestellnr. Part-No. Référence	Stck. Qty. Qte.	Bezeichnung	Technische Angaben Technical data Données techniques	Description	Désignation
22	1498D354030	4	Buchse	EG 35/40x30 DIN1498	Bush	Douille
23	4716.38.00	2	Schmiernippel	H1 8x1 KX-1	Grease nipple	Graisser
24	931D16170NA	16	Sechskantschraube	M16x170 DIN931-10.9 vz.	Hex. bolt	Vis 6 pans
25	985D16NA	16	Sechskantmutter	M16 DIN985-10 vz.	Hex. nut	Ecrou 6 pans

9512_D8

MPW 640/2 6,0m
MPW 640/2 6,0m
MPW 640/2 6,0m

MegaSeed Br.9 / 6m Br.8



9512_D8

 MPW 640/2 6,0m
 MPW 640/2 6,0m
 MPW 640/2 6,0m

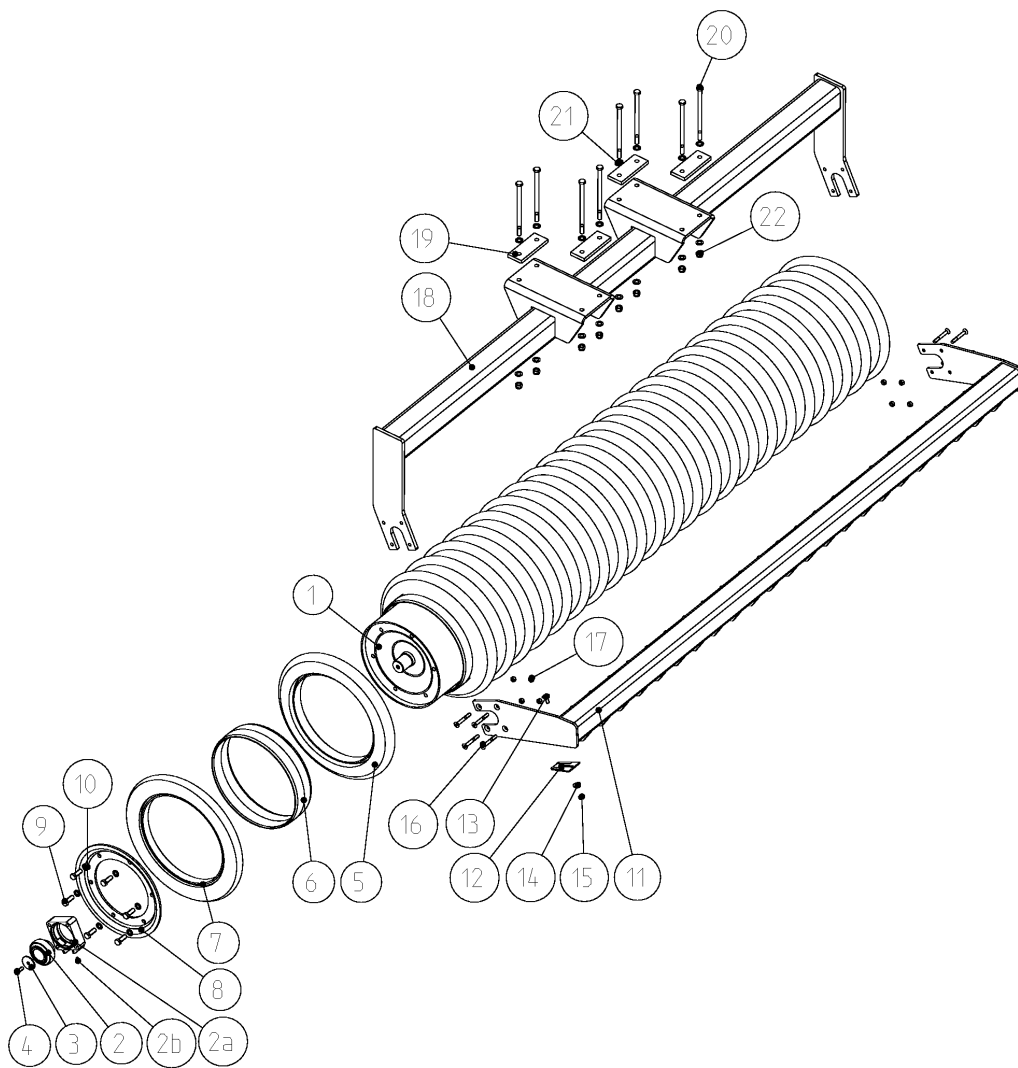
MegaSeed Br.9 / 6m Br.8

Bild Ref. Fig.	Bestellnr. Part-No. Référence	Stck. Qty. Qte.	Bezeichnung	Technische Angaben Technical data Données techniques	Description	Désignation
1	6813.46.07	1	Tragrahmen, li.	6,0m	Bracket l.h.	Support gauche
1a	6813.46.10	1	Tragrahmen, re.	6,0m	Bracket r.h.	Support droit
2-4	8434.29.01	4	FLANSCHLAGER KPL.	Di= Ø55 mm	BEARING CPL.	PALIER CPL.
2	8434.29.03	1	Spannlager	PDNF 160-55-26	Bearing	Roulement
3	8434.29.02	1	Flanschlager		Bearing	Palier
4	71412DB81	1	Schmiernippel	BM8x1 DIN71412	Grease nippel	Graisseur
	SPEZIALFETT	0,00	Spezialfett		Grease	Graisse
5	6813.43.01	2	Mulchpackerwalze	MPW 640/2 - 3,0 m	Mulchpacker roller	Rouleau mulchpacker
6	8434.29.09	4	Scheibe		Washer	Rondelle
7	933D1235PA	4	Sechskantschraube	M12x35 DIN933-8.8 vz.	Hex. bolt	Vis 6 pans
8	931D1280NA	16	Sechskantschraube	M12x80 DIN931-8.8 verz.	Hex. bolt	Vis 6 pans
9	980DV12NA	16	Sicherungsmutter	VM12 DIN980-10 vz.	Lock nut	Ecrou frein
10	6813.46.09	1	Abstreiferbalken, li.	6,0m	Scrapers beam l.h.	Barre de décrotoir gauche
10a	6813.46.08	1	Abstreiferbalken, re.	6,0m	Scrapers beam r.h.	Barre de décrotoir droit
11-11d	6813.27.07		ABSTREIFER GEBOGEN KPL.		ARCHED SCRAPER CPL.	DECROTTOIR ARQUE CPL.
11	6813.28.01	1	Abstreifer, gebogen		Arched scraper	Décrottoir arque
11a	6813.27.11	1	Lagerblech		Plate	Tôle
11b	603D1250PA	2	Flachrundschrabe	M12x50 DIN603-8.8 vz.	Bolt	Vis
11c	6813.27.15	1	Unterlegscheibe		Washer	Rondelle
11d	985D12PA		Sechskantmutter	M12 DIN985-8 vz.	Hex. nut	Ecrou 6 pans
12	933D1655PA	8	Sechskantschraube	M16x55 DIN933-8.8 verz.	Hex. bolt	Vis 6 pans
13	985D16PA	16	Sechskantmutter	M16 DIN985-8 vz.	Hex. nut	Ecrou 6 pans
14	4746.00.06	16	Spannstift	21x22	Dowel Pin	Goupille serrage
15	7991D1650PA	8	Senkschraube	M16x50 DIN7991-8.8 vz.	C sunk screw	Vis tête noyee
16	1498D354030	4	Buchse	EG 35/40x30 DIN1498	Bush	Douille
17	6813.27.12		Abstreiferblech hartbeschicht.		Scrapers plate hard coated	Tôle de décrotoir dur
18	603D1235PA		Flachrundschrabe	M12x35 DIN603-8.8 vz.	Bolt	Vis
19	6916D13A		Scheibe	13 DIN 6916 vz.	Washer	Rondelle
20	4716.38.00	2	Schmiernippel	H1 8x1 KX-1	Grease nippel	Graisseur

9512_D9

RIPA 580 - 3,0m
RIPA 580 - 3,0m
RIPA 580 - 3,0m

MegaSeed Br.9 / 6m Br.8



9512_D9

 RIPA 580 - 3,0m
 RIPA 580 - 3,0m
 RIPA 580 - 3,0m

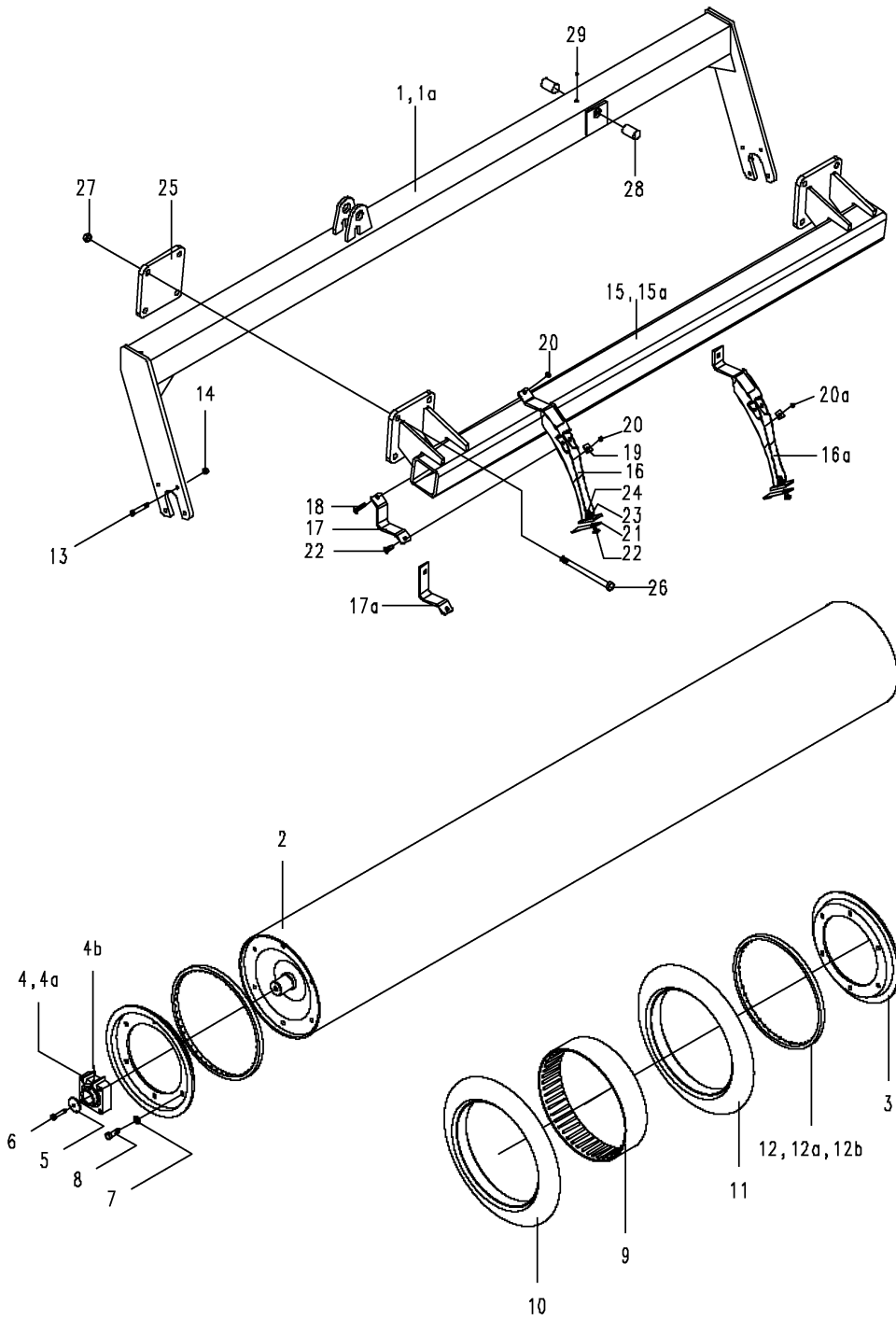
MegaSeed Br.9 / 6m Br.8

Bild Ref. Fig.	Bestellnr. Part-No. Référence	Stck. Qty. Qte.	Bezeichnung	Technische Angaben Technical data Données techniques	Description	Désignation
1	6814.13.05	1	Walze	3,0m	Roller	Rouleau
2-2b	8434.29.01	2	FLANSCHLAGER KPL.	Di= Ø55 mm	BEARING CPL.	PALIER CPL.
2	8434.29.03	1	Spannlager	PDNF 160-55-26	Bearing	Roulement
2a	8434.29.02	1	Flanschlager		Bearing	Palier
2b	71412DB81	1	Schmiernippel	BM8x1 DIN71412	Grease nippel	Graisser
	SPEZIALFETT	0,00	Spezialfett		Grease	Graisse
3	8434.29.09	2	Scheibe		Washer	Rondelle
4	933D1235PA	2	Sechskantschraube	M12x35 DIN933-8.8 vz.	Hex. bolt	Vis 6 pans
5	6814.03.01	22	Packerring		Wedge ring	Baque sillonneur
6	6814.04.01	23	Abstandsring		Spacer ring	Bague intermediaire
7	6814.03.33	2	Rillenpackerreifen, aussen		Wedgering tyre	Pneu sillonneur
8	6814.00.10	2	Abdeckung		Cover	Bouchon
9	933D1645PA	12	Sechskantschraube	M16x45 DIN933-8.8 vz.	Hex. bolt	Vis 6 pans
10	127DB16A	12	Federring	B16 DIN127 vz.	Springwasher	Rondelle grower
11	6813.44.01	1	Abstreiferbalken	3,0m	Scraper beam	Barre de décrotoir
12	6814.00.11	23	Abstreiferblech hartbeschicht.	RIPA 580, RIPA-M 600	Scraper plate hard coated	Tôle de décrotoir dur
13	603D1230PA	23	Flachrundschrabe	M12x30 DIN603-8.8 vz.	Bolt	Vis
14	7349D13A	23	Scheibe	13 DIN7349 vz.	Washer	Rondelle
15	934D12PA	23	Sechskantmutter	M12 DIN934-8 vz.	Hex. nut	Ecrou 6 pans
16	7991D1290NA	8	Senkschraube	M12x90 DIN7991-10.9 vz.	C sunk screw	Vis tête noyee
17	980DV12NA	8	Sicherungsmutter	VM12 DIN980-10 vz.	Lock nut	Ecrou frein
18	9031.01.25	1	Tragrahmen	3,0m	Bracket	Support
19	9031.01.26	4	Lasche		Latch	Plat
20	931D16260PA	8	Sechskantschraube	M16x260 DIN931-8.8 vz.	Hex. bolt	Vis 6 pans
21	6916D17A	16	Scheibe	17 DIN6916 vz.	Washer	Rondelle
22	985D16PA	8	Sechskantmutter	M16 DIN985-8 vz.	Hex. nut	Ecrou 6 pans

9513_D10

RIPA 580 - 4,0m-5,0m
 RIPA 580 - 4,0m-5,0m
 RIPA 580 - 4,0m-5,0m

MegaSeed Br.9 / 6m Br.8



9513_D10

 RIPA 580 - 4,0m-5,0m
 RIPA 580 - 4,0m-5,0m
 RIPA 580 - 4,0m-5,0m

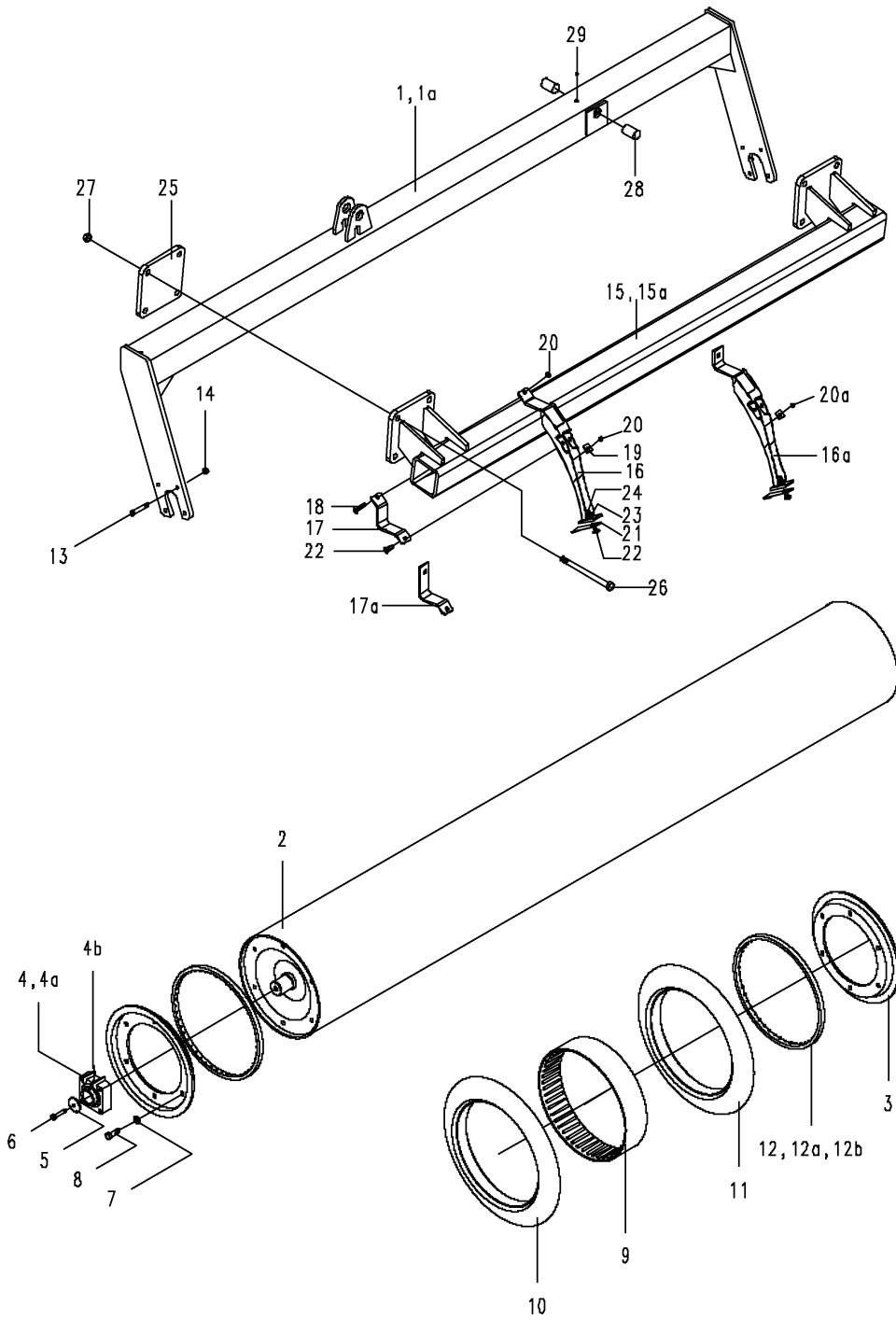
MegaSeed Br.9 / 6m Br.8

Bild Ref. Fig.	Bestellnr. Part-No. Référence	Stck. Qty. Qte.	Bezeichnung	Technische Angaben Technical data Données techniques	Description	Désignation
1	6813.46.02	1	Tragrahmen, links	4,0 m	Bracket l.h.	Support gauche
1	6813.46.04	1	Tragrahmen, links	4,5m	Bracket l.h.	Support gauche
1	6813.46.05	1	Tragrahmen, links	5,0m	Bracket l.h.	Support gauche
1a	6813.46.01	1	Tragrahmen, rechts	4,0 m	Bracket r.h.	Support droit
1a	6813.46.03	1	Tragrahmen, rechts	4,5m	Bracket r.h.	Support droit
1a	6813.46.06	1	Tragrahmen, rechts	5,0m	Bracket r.h.	Support droit
2	6814.01.01	2	Walze	2,0m	Roller	Rouleau
2	6814.13.02	2	Walze	2,25m	Roller	Rouleau
2	6814.01.03	2	Walze	2,5m	Roller	Rouleau
3	6814.00.10	4	Abdeckung		Cover	Bouchon
4-4b	8434.29.01	4	FLANSCHLAGER KPL.	Di= Ø55 mm	BEARING CPL.	PALIER CPL.
4	8434.29.03	1	Spannlager	PDFN 160-55-26	Bearing	Roulement
4a	8434.29.02	1	Flanschlager		Bearing	Palier
4b	71412DB81	1	Schmiernippel	BM8x1 DIN71412	Grease nippel	Graisseur
	SPEZIALFETT	0,00	Spezialfett		Grease	Graisse
5	8434.29.09	4	Scheibe		Washer	Rondelle
6	933D1235NA	4	Sechskantschraube	M12x35 DIN933-10.9 vz.	Hex. bolt	Vis 6 pans
7	127DB16A	24	Federring	B16 DIN127 vz.	Springwasher	Rondelle grower
8	933D1645PA	24	Sechskantschraube	M16x45 DIN933-8.8 vz.	Hex. bolt	Vis 6 pans
9	6814.04.01		Abstandsring		Spacer ring	Bague intermediaire
10	6814.03.33	2	Rillenpackerreifen, aussen		Wedgering tyre	Pneu sillonneur
11	6814.03.01		Packerring		Wedge ring	Baque sillonneur
12	6814.07.03	2	Endring	t=28mm	Ring	Baque
12a	6814.07.06	2	Endring	t=52,5mm	Ring	Baque
12b	6814.07.07	2	Endring	t=32,5mm	Ring	Baque
13	931D1280NA	16	Sechskantschraube	M12x80 DIN931-8.8 verz.	Hex. bolt	Vis 6 pans
14	980DV12NA	16	Sicherungsmutter	VM12 DIN980-10 vz.	Lock nut	Ecrou frein
15	6813.26.86	2	Abstreiferbalken	2,0m/Ø580-Ø640	Scraper beam	Barre de décrotoir
15	6813.26.65	1	Abstreiferbalken, li.	4,5m	Scraper beam l.h.	Barre de décrotoir gauche
15	6813.26.97	1	Abstreiferbalken, li.	5,0m	Scraper beam l.h.	Barre de décrotoir gauche
15a	6813.26.64	1	Abstreiferbalken, re.	4,5m	Scraper beam r.h.	Barre de décrotoir droit
15a	6813.26.98	1	Abstreiferbalken, re.	5,0m	Scraper beam r.h.	Barre de décrotoir droit
16	6813.28.01		Abstreifer, gebogen		Arched scraper	Décrotoir arque
16a	6813.28.03	2	Abstreifer, gebogen		Arched scraper	Décrotoir arque
17	6813.27.11		Lagerblech		Plate	Tôle
17a	6813.27.16	2	Lagerblech, gebogen		Plate, scraper	Tôle, arque
18	603D1250PA		Flachrundschrabe	M12x50 DIN603-8.8 vz.	Bolt	Vis

9513_D10

RIPA 580 - 4,0m-5,0m
 RIPA 580 - 4,0m-5,0m
 RIPA 580 - 4,0m-5,0m

MegaSeed Br.9 / 6m Br.8



9513_D10

 RIPA 580 - 4,0m-5,0m
 RIPA 580 - 4,0m-5,0m
 RIPA 580 - 4,0m-5,0m

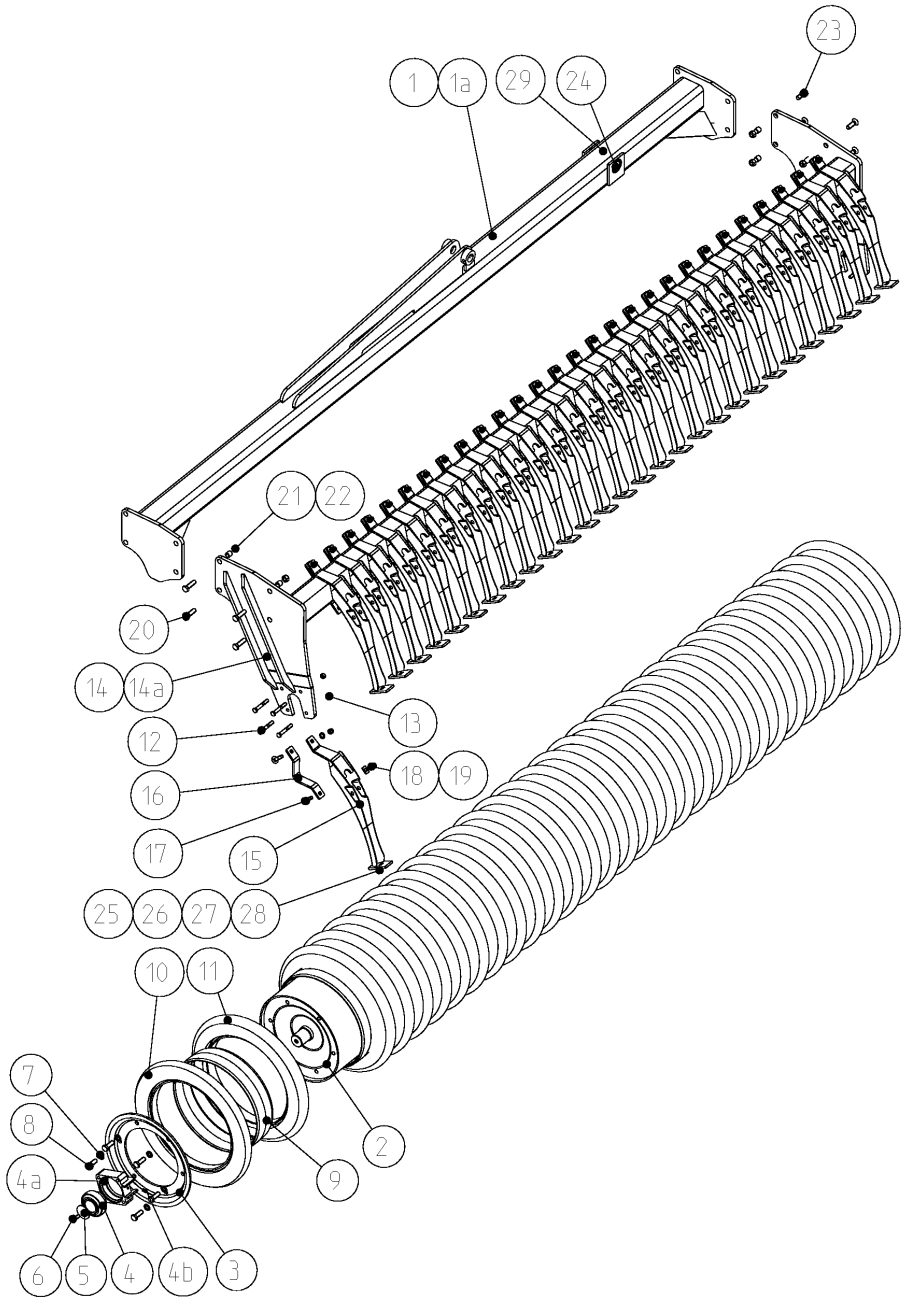
MegaSeed Br.9 / 6m Br.8

Bild Ref. Fig.	Bestellnr. Part-No. Référence	Stck. Qty. Qte.	Bezeichnung	Technische Angaben Technical data Données techniques	Description	Désignation
19	6813.27.15		Unterlegscheibe		Washer	Rondelle
20	985D12PA		Sechskantmutter	M12 DIN985-8 vz.	Hex. nut	Ecrou 6 pans
20a	6916D13A		Scheibe	13 DIN 6916 vz.	Washer	Rondelle
21-24	6813.51.02		Abstreiferblech, hartbeschicht.	RIPA-(M)	Scrapper plate hard coated	Tôle de décrotoir dur
21	6814.00.11		Abstreiferblech hartbeschicht.	RIPA 580, RIPA-M 600	Scrapper plate hard coated	Tôle de décrotoir dur
22	603D1230PA		Flachrundschaube	M12x30 DIN603-8.8 vz.	Bolt	Vis
23	7349D13A		Scheibe	13 DIN7349 vz.	Washer	Rondelle
24	934D12PA		Sechskantmutter	M12 DIN934-8 vz.	Hex. nut	Ecrou 6 pans
25	9032.08.20	4	Flansch		Flange	Bride
26	931D16170NA	16	Sechskantschraube	M16x170 DIN931-10.9 vz.	Hex. bolt	Vis 6 pans
27	985D16NA	16	Sechskantmutter	M16 DIN985-10 vz.	Hex. nut	Ecrou 6 pans
28	1498D354030	4	Buchse	EG 35/40x30 DIN1498	Bush	Douille
29	4716.38.00	2	Schmiernippel	H1 8x1 KX-1	Grease nipple	Graisneur

9512_D11

RIPA 580 ab 6,0m
 RIPA 580 since 6,0m
 RIPA 580 à partir de 6,0m

MegaSeed Br.9 / 6m Br.8



9512_D11

 RIPA 580 ab 6,0m
 RIPA 580 since 6,0m
 RIPA 580 à partir de 6,0m

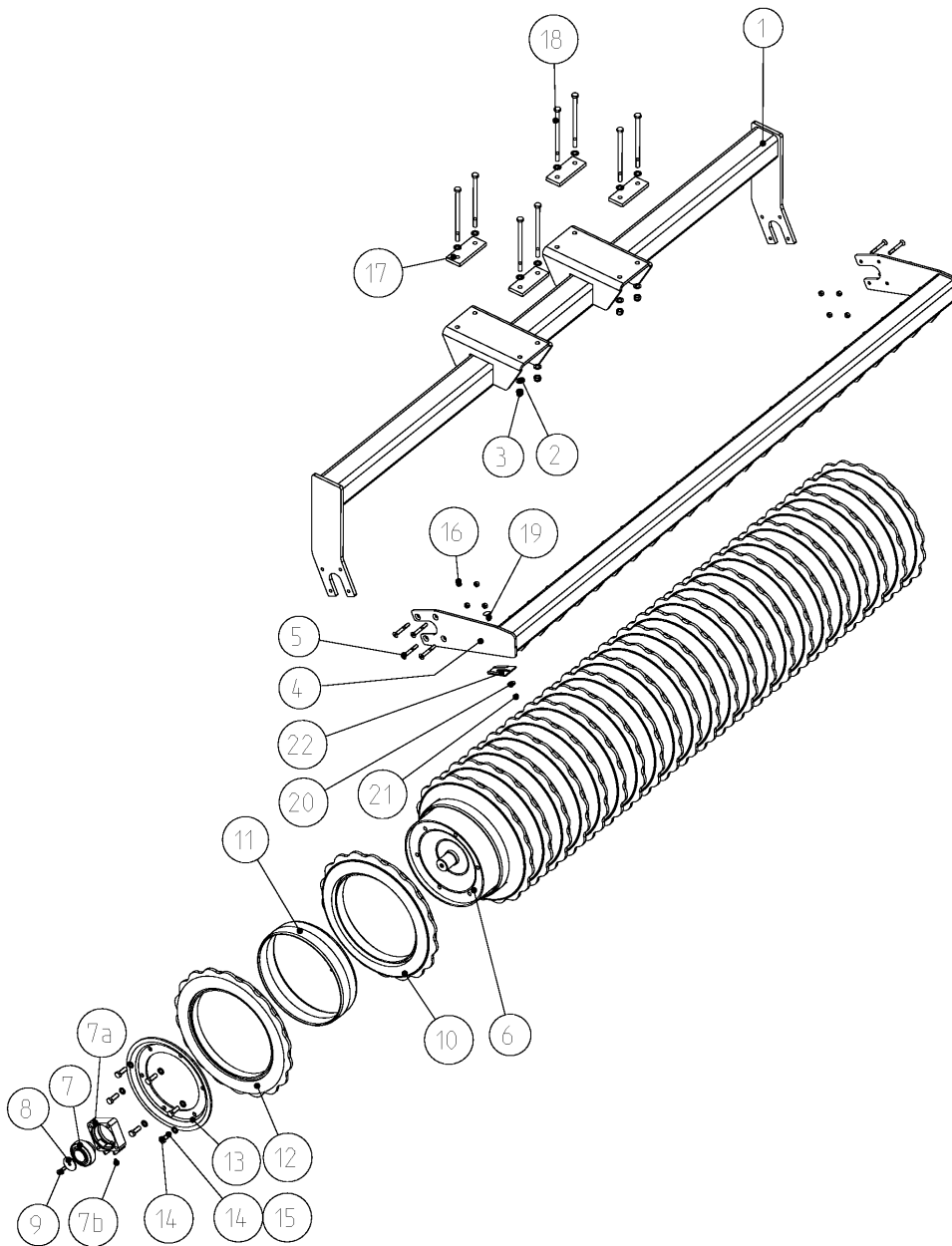
MegaSeed Br.9 / 6m Br.8

Bild Ref. Fig.	Bestellnr. Part-No. Référence	Stck. Qty. Qte.	Bezeichnung	Technische Angaben Technical data Données techniques	Description	Désignation
1	6813.46.07	1	Tragrahmen, li.	6,0m	Bracket l.h.	Support gauche
1a	6813.46.10	1	Tragrahmen, re.	6,0m	Bracket r.h.	Support droit
2	6814.13.05	2	Walze	3,0m	Roller	Rouleau
3	6814.00.10	4	Abdeckung		Cover	Bouchon
4-4b	8434.29.01	4	FLANSCHLAGER KPL.	Di= Ø55 mm	BEARING CPL.	PALIER CPL.
4	8434.29.03	1	Spannlager	PDFNF 160-55-26	Bearing	Roulement
4a	8434.29.02	1	Flanschlager		Bearing	Palier
4b	71412DB81	1	Schmiernippel	BM8x1 DIN71412	Grease nippel	Graisseur
	SPEZIALFETT	0,00	Spezialfett		Grease	Graisse
5	8434.29.09	4	Scheibe		Washer	Rondelle
6	933D1235NA	4	Sechskantschraube	M12x35 DIN933-10.9 vz.	Hex. bolt	Vis 6 pans
7	127DB16A	24	Federring	B16 DIN127 vz.	Springwasher	Rondelle grower
8	933D1645PA	24	Sechskantschraube	M16x45 DIN933-8.8 vz.	Hex. bolt	Vis 6 pans
9	6814.04.01		Abstandsring		Spacer ring	Bague intermediaire
10	6814.03.33	4	Rillenpackerreifen, aussen		Wedgering tyre	Pneu sillonneur
11	6814.03.01		Packerring		Wedge ring	Baque sillonneur
12	931D1280NA	16	Sechskantschraube	M12x80 DIN931-8.8 verz.	Hex. bolt	Vis 6 pans
13	980DV12N	16	Sicherungsmutter	VM12 DIN980-10	Lock nut	Ecrou frein
14	6813.46.09	1	Abstreiferbalken, li.	6,0m	Scraper beam l.h.	Barre de décrottoir gauche
14a	6813.46.08	1	Abstreiferbalken, re.	6,0m	Scraper beam r.h.	Barre de décrottoir droit
15	6813.28.01		Abstreifer, gebogen		Arched scraper	Décrottoir arque
16	6813.27.11		Lagerblech		Plate	Tôle
17	603D1250PA		Flachrundschrabe	M12x50 DIN603-8.8 vz.	Bolt	Vis
18	6813.27.15		Unterlegscheibe		Washer	Rondelle
19	985D12PA		Sechskantmutter	M12 DIN985-8 vz.	Hex. nut	Ecrou 6 pans
20	933D1655PA	8	Sechskantschraube	M16x55 DIN933-8.8 verz.	Hex. bolt	Vis 6 pans
21	985D16PA	16	Sechskantmutter	M16 DIN985-8 vz.	Hex. nut	Ecrou 6 pans
22	4746.00.06	16	Spannstift	21x22	Dowel Pin	Goupille serrage
23	7991D1650PA	8	Senkschraube	M16x50 DIN7991-8.8 vz.	C sunk screw	Vis tête noyee
24	1498D354030	4	Buchse	EG 35/40x30 DIN1498	Bush	Douille
25	6814.00.11		Abstreiferblech hartbeschicht.	RIPA 580, RIPA-M 600	Scraper plate hard coated	Tôle de décrottoir dur
26	603D1230PA		Flachrundschrabe	M12x30 DIN603-8.8 vz.	Bolt	Vis
27	6916D13A		Scheibe	13 DIN 6916 vz.	Washer	Rondelle
28	985D12PA		Sechskantmutter	M12 DIN985-8 vz.	Hex. nut	Ecrou 6 pans
29	4716.38.00	2	Schmiernippel	H1 8x1 KX-1	Grease nippel	Graisseur

9512_D12

RIPA-M 600 - 3,0m
 RIPA-M 600 - 3,0m
 RIPA-M 600 - 3,0m

MegaSeed Br.9 / 6m Br.8



9512_D12

 RIPA-M 600 - 3,0m
 RIPA-M 600 - 3,0m
 RIPA-M 600 - 3,0m

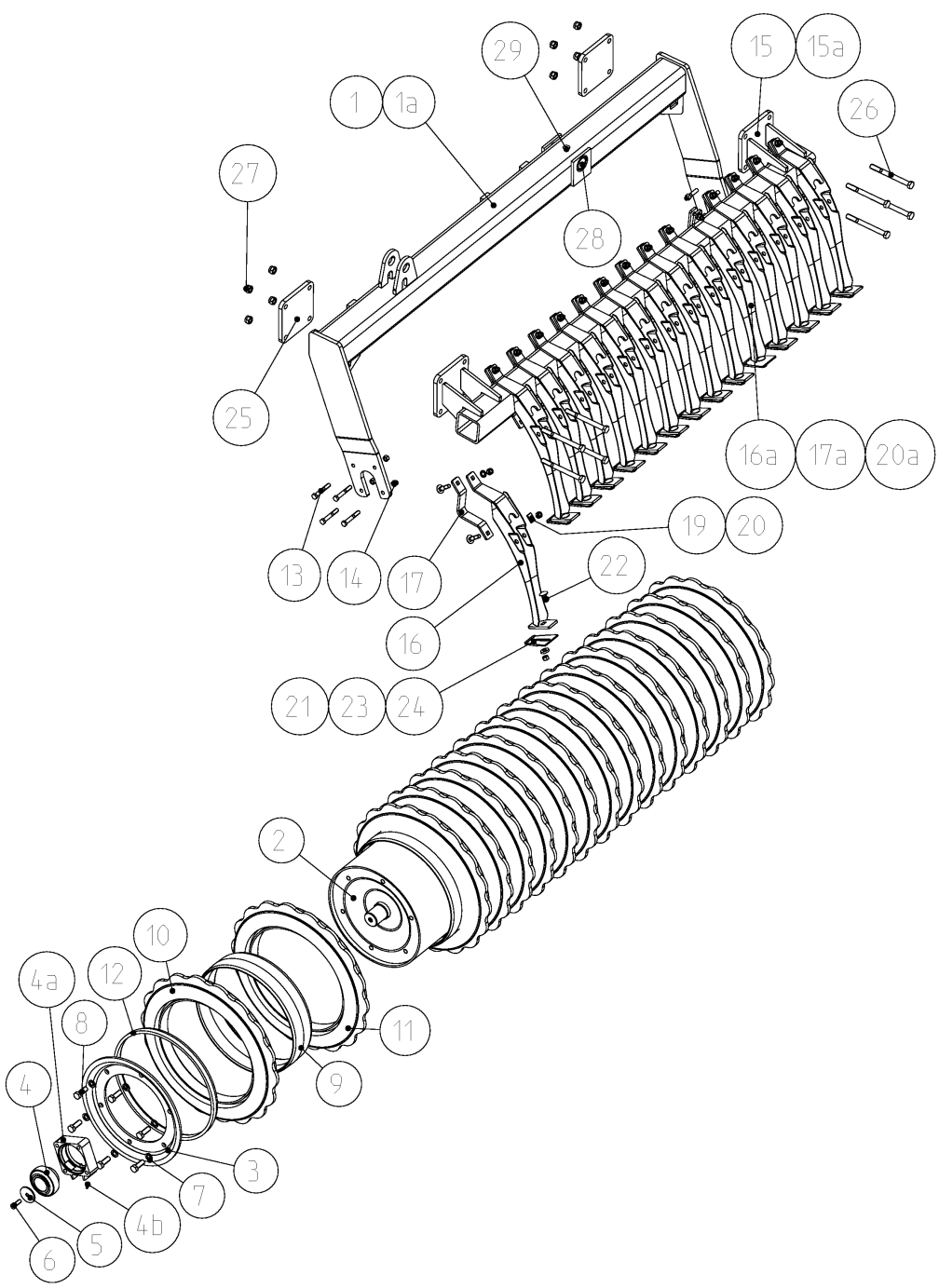
MegaSeed Br.9 / 6m Br.8

Bild Ref. Fig.	Bestellnr. Part-No. Référence	Stck. Qty. Qte.	Bezeichnung	Technische Angaben Technical data Données techniques	Description	Désignation
1	9031.01.25	1	Tragrahmen	3,0m	Bracket	Support
2	6916D17A	16	Scheibe	17 DIN6916 vz.	Washer	Rondelle
3	985D16PA	8	Sechskantmutter	M16 DIN985-8 vz.	Hex. nut	Ecrou 6 pans
4	6813.44.01	1	Abstreiferbalken	3,0m	Scraper beam	Barre de décrotoir
5	7991D1290NA	8	Senkschraube	M12x90 DIN7991-10.9 vz.	C sunk screw	Vis tête noyee
6	6814.13.05	1	Walze	3,0m	Roller	Rouleau
7-7b	8434.29.01	2	FLANSCHLAGER KPL.	Di= Ø55 mm	BEARING CPL.	PALIER CPL.
7	8434.29.03	1	Spannlager	PDNF 160-55-26	Bearing	Roulement
7a	8434.29.02	1	Flanschlager		Bearing	Palier
7b	71412DB81	1	Schmiernippel	BM8x1 DIN71412	Grease nippel	Graisser
	SPEZIALFETT	0,00	Spezialfett		Grease	Graisse
8	8434.29.09	2	Scheibe		Washer	Rondelle
9	933D1235NA	2	Sechskantschraube	M12x35 DIN933-10.9 vz.	Hex. bolt	Vis 6 pans
10	6814.02.01	22	Mulchpackerring		Mulch wedge ring	Baque mulchpacker sillonneur
11	6814.04.01	23	Abstandsring		Spacer ring	Bague intermediaire
12	6814.02.33	2	Mulchpackerring, schmal		Mulch wedge ring small	Baque mulchpacker sillonneur
13	6814.00.10	2	Abdeckung		Cover	Bouchon
14	933D1645PA	12	Sechskantschraube	M16x45 DIN933-8.8 vz.	Hex. bolt	Vis 6 pans
15	127DB16A	12	Federring	B16 DIN127 vz.	Springwasher	Rondelle grower
16	980DV12N	8	Sicherungsmutter	VM12 DIN980-10	Lock nut	Ecrou frein
17	9031.01.26	4	Lasche		Latch	Plat
18	931D16260PA	8	Sechskantschraube	M16x260 DIN931-8.8 vz.	Hex. bolt	Vis 6 pans
19	603D1230PA	23	Flachrundschrabe	M12x30 DIN603-8.8 vz.	Bolt	Vis
20	7349D13A	23	Scheibe	13 DIN7349 vz.	Washer	Rondelle
21	934D12PA	23	Sechskantmutter	M12 DIN934-8 vz.	Hex. nut	Ecrou 6 pans
22	6814.00.11	23	Abstreiferblech hartbeschicht.	RIPA 580, RIPA-M 600	Scraper plate hard coated	Tôle de décrotoir dur

9512_D13

RIPA-M 600 - 4,0m-5,0m
RIPA-M 600 - 4,0m-5,0m
RIPA-M 600 - 4,0m-5,0m

MegaSeed Br.9 / 6m Br.8



9512_D13

 RIPA-M 600 - 4,0m-5,0m
 RIPA-M 600 - 4,0m-5,0m
 RIPA-M 600 - 4,0m-5,0m

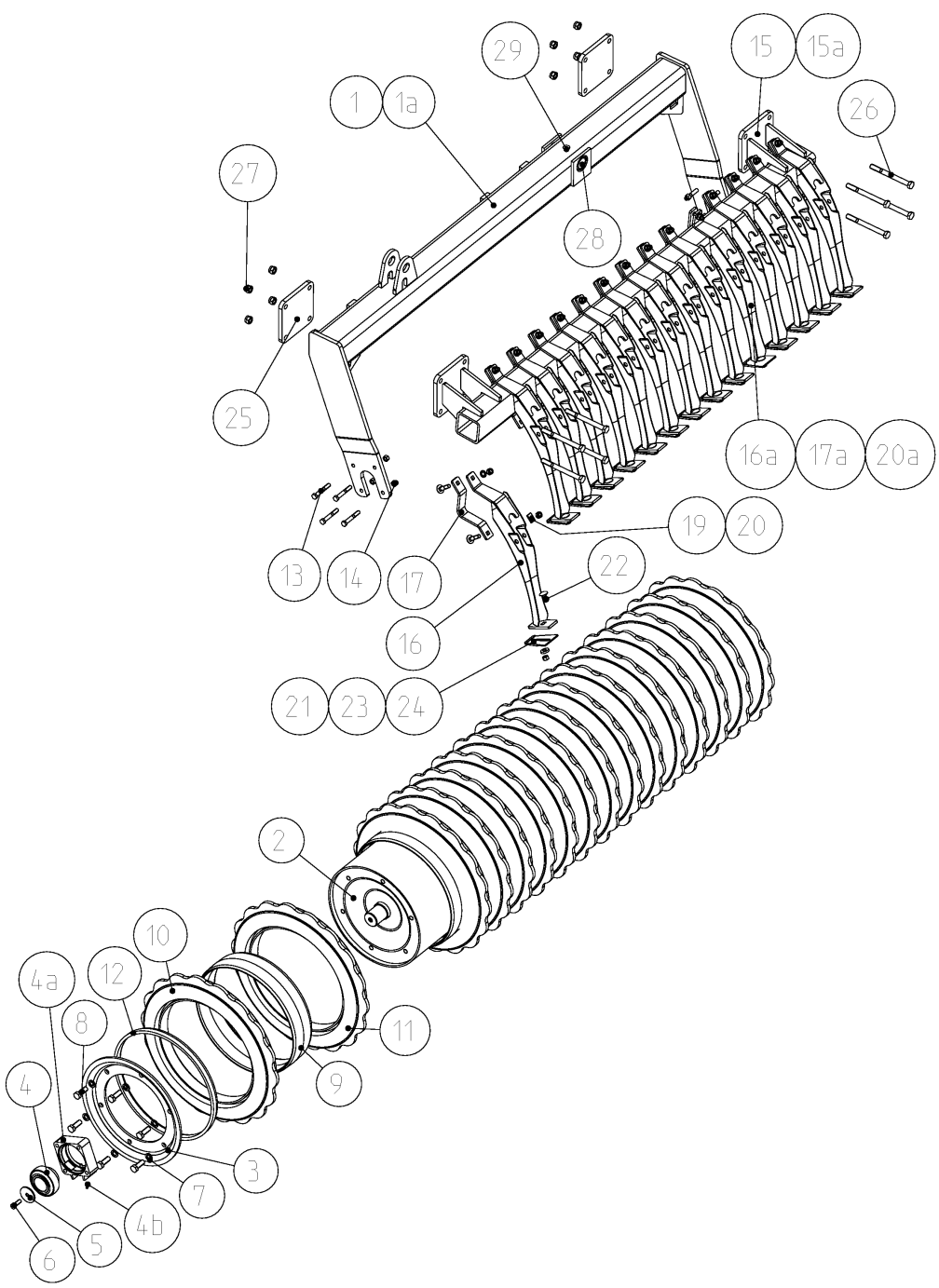
MegaSeed Br.9 / 6m Br.8

Bild Ref. Fig.	Bestellnr. Part-No. Référence	Stck. Qty. Qte.	Bezeichnung	Technische Angaben Technical data Données techniques	Description	Désignation
1	6813.46.02	1	Tragrahmen, links	4,0 m	Bracket l.h.	Support gauche
1	6813.46.04	1	Tragrahmen, links	4,5m	Bracket l.h.	Support gauche
1	6813.46.05	1	Tragrahmen, links	5,0m	Bracket l.h.	Support gauche
1a	6813.46.01	1	Tragrahmen, rechts	4,0 m	Bracket r.h.	Support droit
1a	6813.46.03	1	Tragrahmen, rechts	4,5m	Bracket r.h.	Support droit
1a	6813.46.06	1	Tragrahmen, rechts	5,0m	Bracket r.h.	Support droit
2	6814.01.01	2	Walze	2,0m	Roller	Rouleau
2	6814.13.02	2	Walze	2,25m	Roller	Rouleau
2	6814.01.03	2	Walze	2,5m	Roller	Rouleau
3	6814.00.10	4	Abdeckung		Cover	Bouchon
4-4b	8434.29.01	4	FLANSCHLAGER KPL.	Di= Ø55 mm	BEARING CPL.	PALIER CPL.
4	8434.29.03	1	Spannlager	PDFN 160-55-26	Bearing	Roulement
4a	8434.29.02	1	Flanschlager		Bearing	Palier
4b	71412DB81	1	Schmiernippel	BM8x1 DIN71412	Grease nippel	Graisseur
	SPEZIALFETT	0,00	Spezialfett		Grease	Graisse
5	8434.29.09	4	Scheibe		Washer	Rondelle
6	933D1235NA	4	Sechskantschraube	M12x35 DIN933-10.9 vz.	Hex. bolt	Vis 6 pans
7	127DB16A	24	Federring	B16 DIN127 vz.	Springwasher	Rondelle grower
8	933D1645PA	24	Sechskantschraube	M16x45 DIN933-8.8 vz.	Hex. bolt	Vis 6 pans
9	6814.04.01		Abstandsring		Spacer ring	Bague intermediaire
10	6814.02.33	2	Mulchpackerring, schmal		Mulch wedge ring small	Baque mulchpacker sillonneur
11	6814.02.01		Mulchpackerring		Mulch wedge ring	Baque mulchpacker sillonneur
12	6814.07.03	2	Endring	t=28mm	Ring	Baque
12	6814.07.06	2	Endring	t=52,5mm	Ring	Baque
12	6814.07.07	2	Endring	t=32,5mm	Ring	Baque
13	931D1280NA	16	Sechskantschraube	M12x80 DIN931-8.8 verz.	Hex. bolt	Vis 6 pans
14	980DV12NA	16	Sicherungsmutter	VM12 DIN980-10 vz.	Lock nut	Ecrou frein
15	6813.26.86	2	Abstreiferbalken	2,0m/Ø580-Ø640	Scrapper beam	Barre de décrottoir
15	6813.26.65	1	Abstreiferbalken, li.	4,5m	Scrapper beam l.h.	Barre de décrottoir gauche
15	6813.26.97	1	Abstreiferbalken, li.	5,0m	Scrapper beam l.h.	Barre de décrottoir gauche
15a	6813.26.64	1	Abstreiferbalken, re.	4,5m	Scrapper beam r.h.	Barre de décrottoir droit
15a	6813.26.98	1	Abstreiferbalken, re.	5,0m	Scrapper beam r.h.	Barre de décrottoir droit
16	6813.28.01		Abstreifer, gebogen		Arched scraper	Décrottoir arque
16a	6813.28.03	2	Abstreifer, gebogen		Arched scraper	Décrottoir arque
17	6813.27.11		Lagerblech		Plate	Tôle
17a	6813.27.16	2	Lagerblech, gebogen		Plate, scraper	Tôle, arque
18	603D1250PA		Flachrundschrabe	M12x50 DIN603-8.8 vz.	Bolt	Vis

9512_D13

RIPA-M 600 - 4,0m-5,0m
RIPA-M 600 - 4,0m-5,0m
RIPA-M 600 - 4,0m-5,0m

MegaSeed Br.9 / 6m Br.8



9512_D13

 RIPA-M 600 - 4,0m-5,0m
 RIPA-M 600 - 4,0m-5,0m
 RIPA-M 600 - 4,0m-5,0m

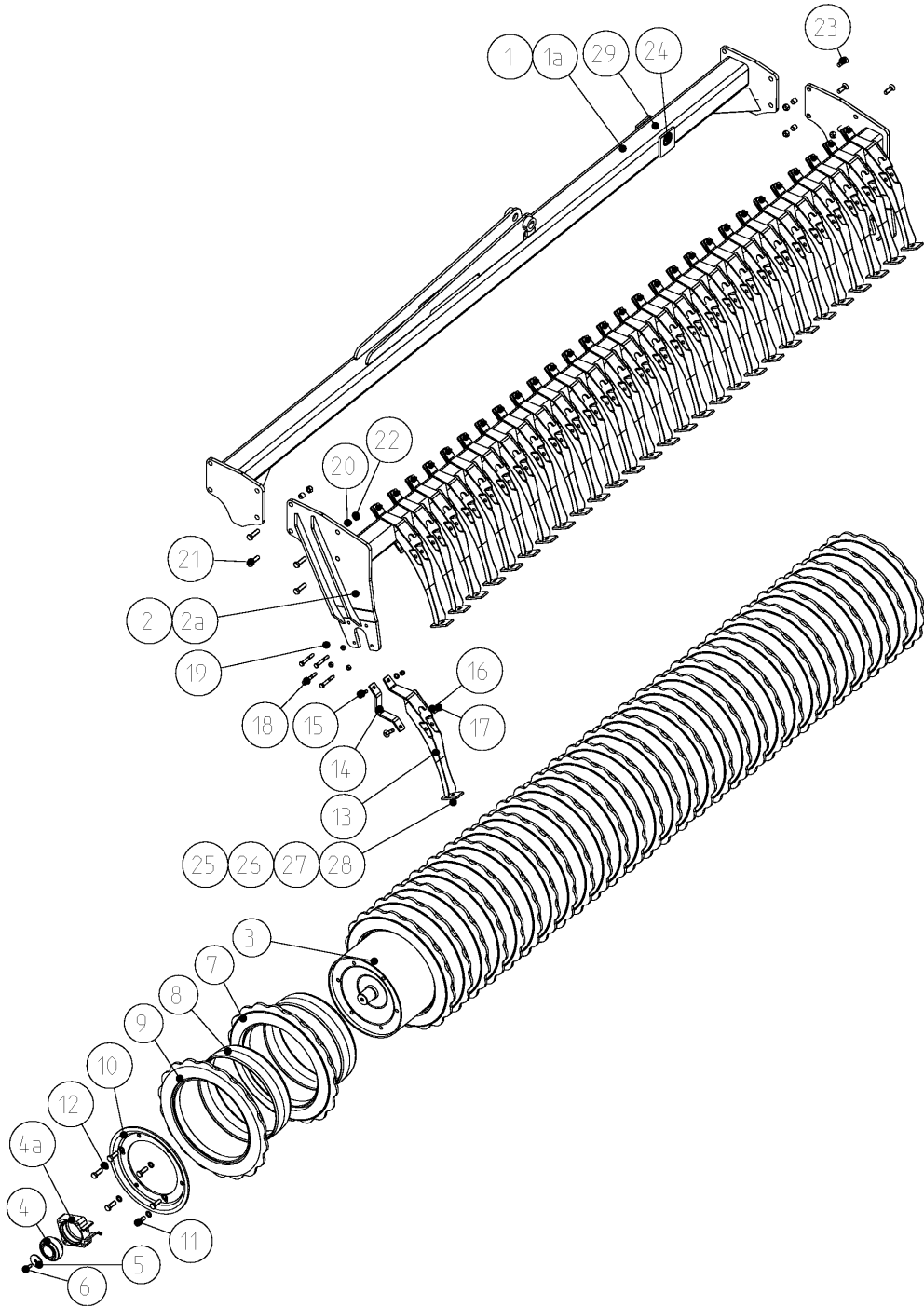
MegaSeed Br.9 / 6m Br.8

Bild Ref. Fig.	Bestellnr. Part-No. Référence	Stck. Qty. Qte.	Bezeichnung	Technische Angaben Technical data Données techniques	Description	Désignation
19	6813.27.15		Unterlegscheibe		Washer	Rondelle
20	985D12PA		Sechskantmutter	M12 DIN985-8 vz.	Hex. nut	Ecrou 6 pans
20a	6916D13A		Scheibe	13 DIN 6916 vz.	Washer	Rondelle
21-24	6813.51.02		Abstreiferblech, hartbeschicht.	RIPA-(M)	Scrapper plate hard coated	Tôle de décrotoir dur
21	6814.00.11		Abstreiferblech hartbeschicht.	RIPA 580, RIPA-M 600	Scrapper plate hard coated	Tôle de décrotoir dur
22	603D1230PA		Flachrundschaube	M12x30 DIN603-8.8 vz.	Bolt	Vis
23	7349D13A		Scheibe	13 DIN7349 vz.	Washer	Rondelle
24	934D12PA		Sechskantmutter	M12 DIN934-8 vz.	Hex. nut	Ecrou 6 pans
25	9032.08.20	4	Flansch		Flange	Bride
26	931D16170NA	16	Sechskantschraube	M16x170 DIN931-10.9 vz.	Hex. bolt	Vis 6 pans
27	985D16NA	16	Sechskantmutter	M16 DIN985-10 vz.	Hex. nut	Ecrou 6 pans
28	1498D354030	4	Buchse	EG 35/40x30 DIN1498	Bush	Douille
29	4716.38.00	2	Schmiernippel	H1 8x1 KX-1	Grease nipple	Graisneur

9512_D14

RIPA-M 600 ab 6,0m
RIPA-M 600 since 6,0m
RIPA-M 600 à partir de 6,0m

MegaSeed Br.9 / 6m Br.8



9512_D14

 RIPA-M 600 ab 6,0m
 RIPA-M 600 since 6,0m
 RIPA-M 600 à partir de 6,0m

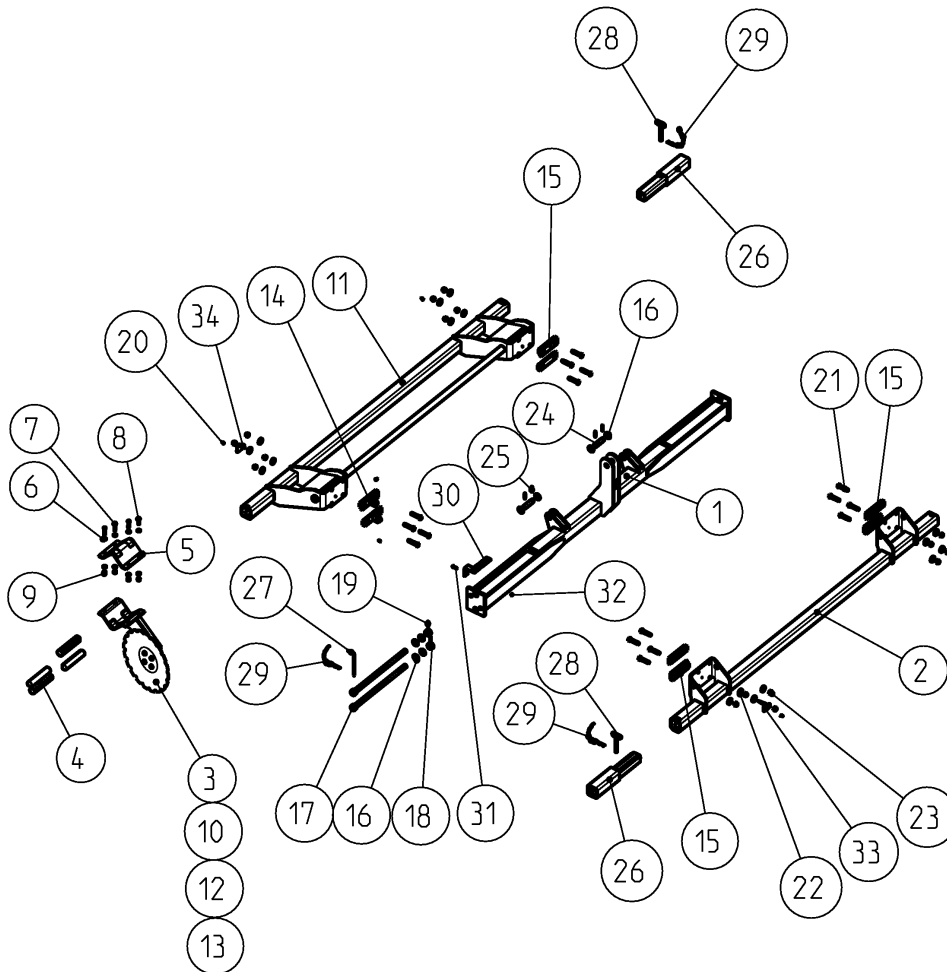
MegaSeed Br.9 / 6m Br.8

Bild Ref. Fig.	Bestellnr. Part-No. Référence	Stck. Qty. Qte.	Bezeichnung	Technische Angaben Technical data Données techniques	Description	Désignation
1	6813.46.07	1	Tragrahmen, li.	6,0m	Bracket l.h.	Support gauche
1a	6813.46.10	1	Tragrahmen, re.	6,0m	Bracket r.h.	Support droit
2	6813.46.09	1	Abstreiferbalken, li.	6,0m	Scraper beam l.h.	Barre de décrotoir gauche
2a	6813.46.08	1	Abstreiferbalken, re.	6,0m	Scraper beam r.h.	Barre de décrotoir droit
3	6814.13.05	2	Walze	3,0m	Roller	Rouleau
4-4b	8434.29.01	4	FLANSCHLAGER KPL.	Di= Ø55 mm	BEARING CPL.	PALIER CPL.
4	8434.29.03	1	Spannlager	PDFN 160-55-26	Bearing	Roulement
4a	8434.29.02	1	Flanschlager		Bearing	Palier
4b	71412DB81	1	Schmiernippel	BM8x1 DIN71412	Grease nippel	Graisser
	SPEZIALFETT	0,00	Spezialfett		Grease	Graisse
5	8434.29.09	4	Scheibe		Washer	Rondelle
6	933D1235NA	4	Sechskantschraube	M12x35 DIN933-10.9 vz.	Hex. bolt	Vis 6 pans
7	6814.02.01		Mulchpackerring		Mulch wedge ring	Baque mulchpacker sillonneur
8	6814.04.01		Abstandsring		Spacer ring	Bague intermediaire
9	6814.02.33	4	Mulchpackerring, schmal		Mulch wedge ring small	Baque mulchpacker sillonneur
10	6814.00.10	4	Abdeckung		Cover	Bouchon
11	933D1645PA	24	Sechskantschraube	M16x45 DIN933-8.8 vz.	Hex. bolt	Vis 6 pans
12	127DB16A	24	Federring	B16 DIN127 vz.	Springwasher	Rondelle grower
13	6813.28.01		Abstreifer, gebogen		Arched scraper	Décrotoir arque
14	6813.27.11		Lagerblech		Plate	Tôle
15	603D1250PA		Flachrundschrabe	M12x50 DIN603-8.8 vz.	Bolt	Vis
16	6813.27.15		Unterlegscheibe		Washer	Rondelle
17	985D12PA		Sechskantmutter	M12 DIN985-8 vz.	Hex. nut	Ecrou 6 pans
18	931D1280NA	16	Sechskantschraube	M12x80 DIN931-8.8 verz.	Hex. bolt	Vis 6 pans
19	980DV12N	16	Sicherungsmutter	VM12 DIN980-10	Lock nut	Ecrou frein
20	4746.00.06	16	Spannstift	21x22	Dowel Pin	Goupille serrage
21	933D1655PA	8	Sechskantschraube	M16X55 DIN933-8.8 verz.	Hex. bolt	Vis 6 pans
22	980DV16PA	16	Sicherungsmutter	VM16 DIN980-8 vz.	Lock nut	Ecrou frein
23	7991D1650PA	8	Senkschraube	M16x50 DIN7991-8.8 vz.	C sunk screw	Vis tête noyee
24	1498D354030	4	Buchse	EG 35/40x30 DIN1498	Bush	Douille
25	6814.00.11		Abstreiferblech hartbeschicht.	RIPA 580, RIPA-M 600	Scraper plate hard coated	Tôle de décrotoir dur
26	603D1230PA		Flachrundschrabe	M12x30 DIN603-8.8 vz.	Bolt	Vis
27	6916D13A		Scheibe	13 DIN 6916 vz.	Washer	Rondelle
28	985D12PA		Sechskantmutter	M12 DIN985-8 vz.	Hex. nut	Ecrou 6 pans
29	4716.38.00	2	Schmiernippel	H1 8x1 KX-1	Grease nippel	Graisser

9513_E

Mulchscheibensatz 3,0m
 Disc unit 3,0m
 Disques mulcheur 3,0m

MegaSeed Br.9 / 6m Br.8



9513_E

 Mulchscheibensatz 3,0m
 Disc unit 3,0m
 Disques mulcheur 3,0m

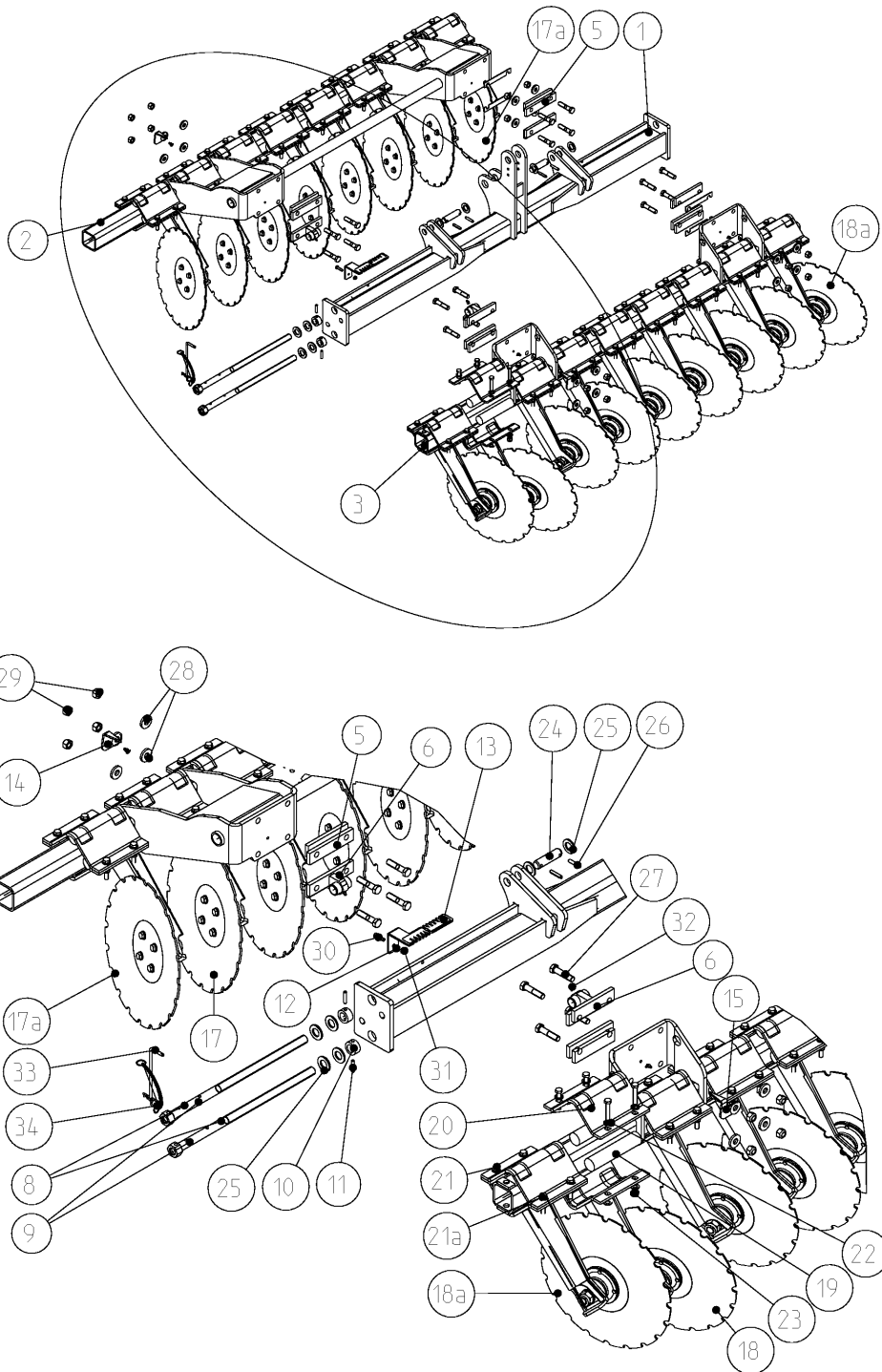
MegaSeed Br.9 / 6m Br.8

Bild Ref. Fig.	Bestellnr. Part-No. Référence	Stck. Qty. Qte.	Bezeichnung	Technische Angaben Technical data Données techniques	Description	Désignation
1	6464.37.17	1	Mittelrahmen		Central frame	Bâti central
2	6464.18.01	1	Rahmen, hinten	3,0m	Rear frame	Bâti arrière
3	9031.42.02		MULCHSCHEIB.-EINH. HINTEN		REAR DISC UNIT	DISQUE ARRIERE CPL.
4	9031.01.32	96	Gummi-Element		Rubber element	Elément silenc
5	9031.01.10		Lagerblech		Plate	Tôle
6	6916D13A	192	Scheibe	13 DIN 6916 vz.	Washer	Rondelle
7	931D1250PA	72	Sechskantschraube	M12x50 DIN931-8.8 vz.	Hex. bolt	Vis 6 pans
8	933D1240PA	24	Sechskantschraube	M12x40 DIN933-8.8 vz.	Hex. bolt	Vis 6 pans
9	985D12PA	96	Sechskantmutter	M12 DIN985-8 vz.	Hex. nut	Ecrou 6 pans
10	9031.42.04	1-2	RANDMULCHSCH.-EINH .HINT.		REAR BORDERS DISC	DISQUE BORD.ARRIERE
11	6464.17.01	1	Rahmen, vorne	3,0m	Front frame	Bâti avant
12	9031.42.01		MULCHSCHEIB.-EINH. VORN		FRONT DISC UNIT	DISQUE AVANT CPL.
13	9031.42.03	1-2	RANDMULCHSCH.-EINH .VORN		FRONT BORDERS DISC	DISQUE BORD.AVANT
14	6464.37.75	2	Verstellung		Adjuster	Réglage
15	6464.37.76	6	Verstellhalter		Adjuster	Piece de réglage
16	126D26A	8	Scheibe	26 DIN126 vz.	Washer	Rondelle
17	6464.26.60	2	Spindel	L=540 mm	Spindle	Manivelle
18	6464.26.48	2	Hülse		Sleeve	Douille
19	1481D840A	2	Spannstift	8x40 DIN1481 vz.	Dowel Pin	Goupille serrage
20	4716.38.00	6	Schmiernippel	H1 8x1 KX-1	Grease nippel	Graisseur
21	931D1670NA	16	Sechskantschraube	M16x70 DIN931-10.9 vz.	Hex. bolt	Vis 6 pans
22	7349D17A	16	Scheibe	17 DIN7349 vz.	Washer	Rondelle
23	980DV16PA	16	Sicherungsmutter	VM16 DIN980-8 vz.	Lock nut	Ecrou frein
24	1000.05.03	2	Bolzen	Ø25 mm	Pin	Axe
25	1481D845A	4	Spannstift	8x45 DIN1481 vz.	Dowel Pin	Goupille serrage
26	6464.19.01	2	Seitenverlängerung		Extension	Rallonge
27	6464.37.37	1	Haltestift		Pin	Goujon
28	6248.14.00	2	Steckbolzen	Ø16 mm	Pin	Axe
29	6344.40.06	3	Sicherungskette kpl.		Safety chain cpl.	Chainette de securité cpl.
30	6464.37.66	1	Verstellskala + Aufkleber kpl.		Scale + Sticker	Echelle graduée + Autocollant
31	933D830PA	1	Sechskantschraube	M8x30 DIN933-8.8 vz.	Hex. bolt	Vis 6 pans
32	980DV8PA	1	Sicherungsmutter	VM8 DIN980-8 vz.	Lock nut	Ecrou frein
33	6464.37.68	1	Verstellanzeiger, hinten		Rear adjust.indicator	Jauge de réglage arrière
34	6464.37.69	1	Verstellanzeiger, vorn		Front adjust.indicator	Jauge de réglage avant

9512_E1

Mulchscheibensatz ab 4,0m
 Disc unit since 4,0m
 Disques mulcheur à partir de 4,0m

MegaSeed Br.9 / 6m Br.8



9512_E1

 Mulchscheibensatz ab 4,0m
 Disc unit since 4,0m
 Disques mulcheur à partir de 4,0m

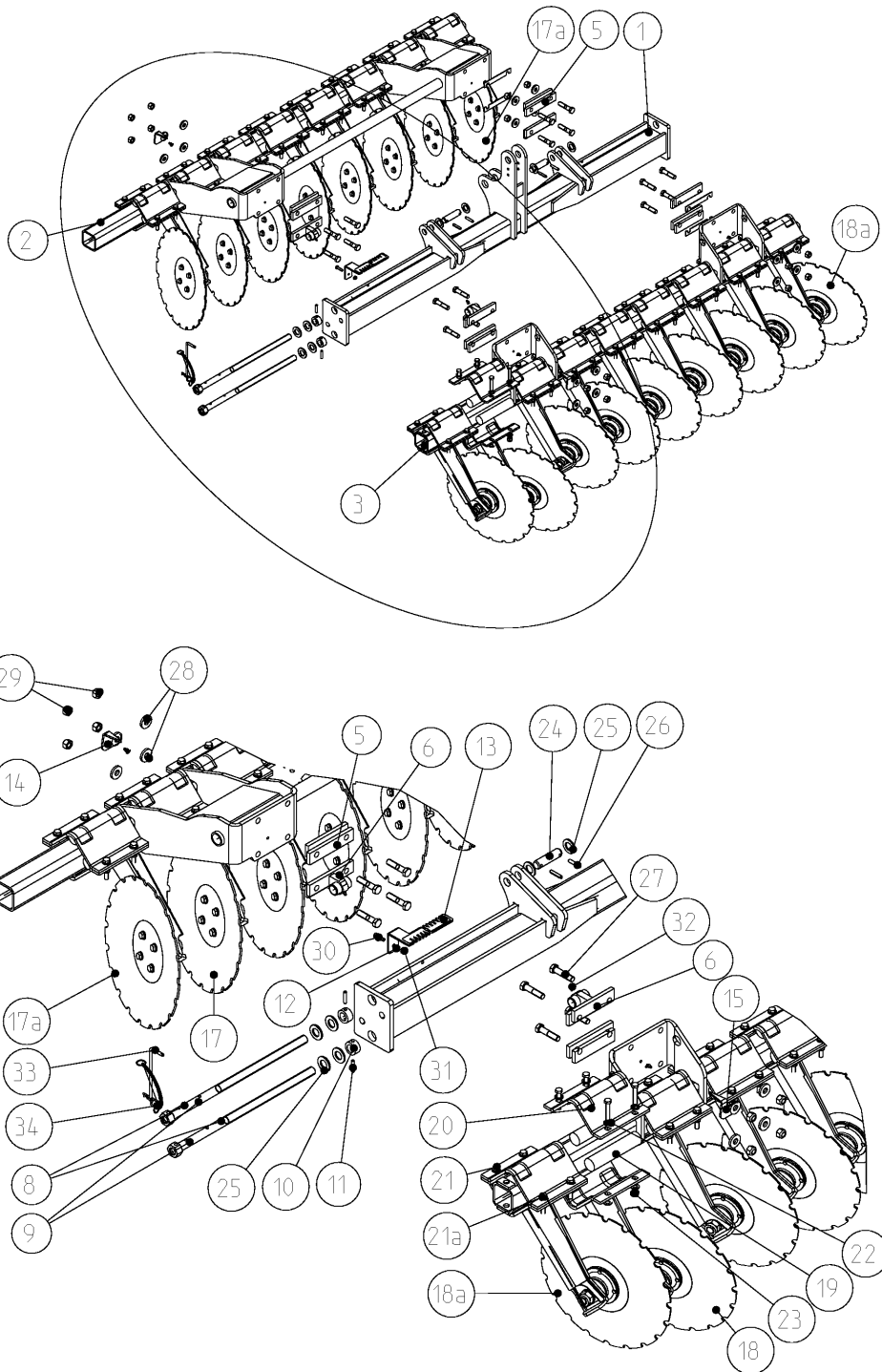
MegaSeed Br.9 / 6m Br.8

Bild Ref. Fig.	Bestellnr. Part-No. Référence	Stck. Qty. Qte.	Bezeichnung	Technische Angaben Technical data Données techniques	Description	Désignation
1	6464.37.20	1	Mittelrahmen	4,0m-5,0m	Central frame	Bâti central
1	6464.37.25	1	Mittelrahmen	6,0m	Central frame	Bâti central
2	6464.26.31	1	Rahmen, vorn links	4,0m	Front beam l.h.	Bâti avant gauche
2	6464.26.33	1	Rahmen, vorn rechts	4,0m	Front beam r.h.	Bâti avant droit
2	6464.26.21	1	Rahmen, vorn links	4,5m	Front beam l.h.	Bâti avant gauche
2	6464.26.23	1	Rahmen, vorn rechts	4,5m	Front beam r.h.	Bâti avant droit
2	6464.37.34	1	Rahmen, vorn links	5,0m	Front beam l.h.	Bâti avant gauche
2	6464.37.35	1	Rahmen, vorn rechts	5,0m	Front beam r.h.	Bâti avant droit
2	6464.26.26	1	Rahmen, vorn links	6,0m	Front beam l.h.	Bâti avant gauche
2	6464.26.28	1	Rahmen, vorn rechts	6,0m	Front beam r.h.	Bâti avant droit
3	6464.26.32	1	Rahmen, hinten links	4,0m	Rear frame l.h.	Bâti arrière gauche
3	6464.26.34	1	Rahmen, hinten rechts	4,0m	Rear frame r.h.	Bâti arrière droit
3	6464.26.22	1	Rahmen, hinten links	4,5m	Rear frame l.h.	Bâti arrière gauche
3	6464.26.24	1	Rahmen, hinten rechts	4,5m	Rear frame r.h.	Bâti arrière droit
3	6464.37.33	1	Rahmen, hinten links	5,0m	Rear frame l.h.	Bâti arrière gauche
3	6464.37.36	1	Rahmen, hinten rechts	5,0m	Rear frame r.h.	Bâti arrière droit
3	6464.26.27	1	Rahmen, hinten links	6,0m	Rear frame l.h.	Bâti arrière gauche
3	6464.26.29	1	Rahmen, hinten rechts	6,0m	Rear frame r.h.	Bâti arrière droit
5	6464.37.76	12	Verstellhalter		Adjuster	Piece de réglage
6	6464.37.75	4	Verstellung		Adjuster	Réglage
8	6464.26.60	2	Spindel	L=540 mm	Spindle	Manivelle
9	6464.26.59	2	Spindel	L=370 mm	Spindle	Manivelle
10	6464.26.48	4	Hülse		Sleeve	Douille
11	1481D840A	4	Spannstift	8x40 DIN1481 vz.	Dowel Pin	Goupille serrage
12	6464.37.66	2	Verstellskala + Aufkleber kpl.		Scale + Sticker	Echelle graduée + Autocollant
13	9998.03.55	1	Aufkleber	"Verstellskala"	Sticker	Autocollant
14	6464.37.69	2	Verstellanzeiger, vorn		Front adjust.indicator	Jauge de réglage avant
15	6464.37.68	2	Verstellanzeiger, hinten		Rear adjust.indicator	Jauge de réglage arrière
17	9031.42.01		MULCHSCHEIB.-EINH. VORN		FRONT DISC UNIT	DISQUE AVANT CPL.
17a	9031.42.03		RANDMULCHSCH.-EINH. VORN		FRONT BORDERS DISC	DISQUE BORD.AVANT
18	9031.42.02		MULCHSCHEIB.-EINH. HINTEN		REAR DISC UNIT	DISQUE ARRIERE CPL.
18a	9031.42.04		RANDMULCHSCH.-EINH. HINT.		REAR BORDERS DISC	DISQUE BORD.ARRIERE
19	9031.01.32		Gummi-Element		Rubber element	Elément silenc
20	9031.01.10		Lagerblech		Plate	Tôle
21	933D1250PA		Sechskantschraube	M12x50 DIN933-8.8 vz.	Hex. bolt	Vis 6 pans
21a	933D1240PA		Sechskantschraube	M12x40 DIN933-8.8 vz.	Hex. bolt	Vis 6 pans
22	6916D13A		Scheibe	13 DIN 6916 vz.	Washer	Rondelle

9512_E1

Mulchscheibensatz ab 4,0m
 Disc unit since 4,0m
 Disques mulcheur à partir de 4,0m

MegaSeed Br.9 / 6m Br.8



9512_E1

 Mulchscheibensatz ab 4,0m
 Disc unit since 4,0m
 Disques mulcheur à partir de 4,0m

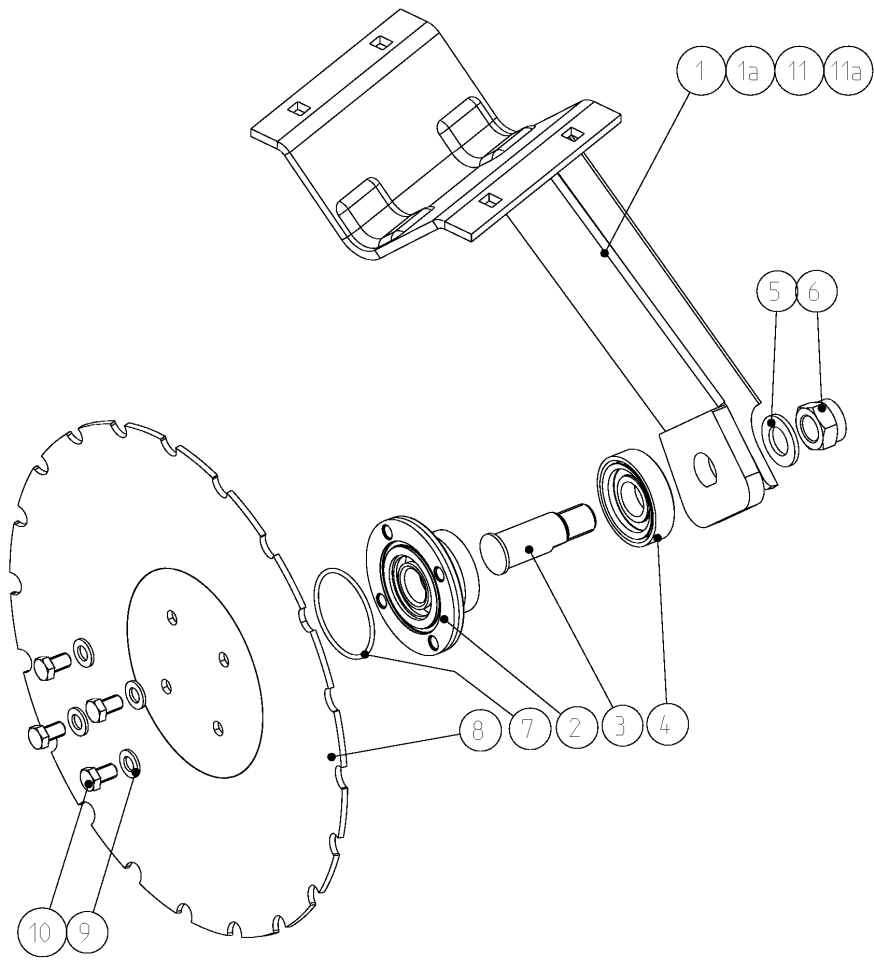
MegaSeed Br.9 / 6m Br.8

Bild Ref. Fig.	Bestellnr. Part-No. Référence	Stck. Qty. Qte.	Bezeichnung	Technische Angaben Technical data Données techniques	Description	Désignation
23	985D12PA		Sechskantmutter	M12 DIN985-8 vz.	Hex. nut	Ecrou 6 pans
24	1000.05.03	4	Bolzen	Ø25 mm	Pin	Axe
25	126D26A	16	Scheibe	26 DIN126 vz.	Washer	Rondelle
26	1481D845A	8	Spannstift	8x45 DIN1481 vz.	Dowel Pin	Goupille serrage
27	931D1670NA	32	Sechskantschraube	M16x70 DIN931-10.9 vz.	Hex. bolt	Vis 6 pans
28	7349D17A	32	Scheibe	17 DIN7349 vz.	Washer	Rondelle
29	980DV16PA	32	Sicherungsmutter	VM16 DIN980-8 vz.	Lock nut	Ecrou frein
30	933D830PA	2	Sechskantschraube	M8x30 DIN933-8.8 vz.	Hex. bolt	Vis 6 pans
31	980DV8PA	2	Sicherungsmutter	VM8 DIN980-8 vz.	Lock nut	Ecrou frein
32	4716.38.00	12	Schmiernippel	H1 8x1 KX-1	Grease nipple	Graisser
33	6464.37.37	2	Haltestift		Pin	Goujon
34	6344.40.09	2	Sicherungskette kpl.		Safety chain cpl.	Chainette de sécurité cpl.

9512_E2

Mulchscheiben-Einheit
Disc unit
Disque cpl.

MegaSeed Br.9 / 6m Br.8



9512_E2

 Mulchscheiben-Einheit
 Disc unit
 Disque cpl.

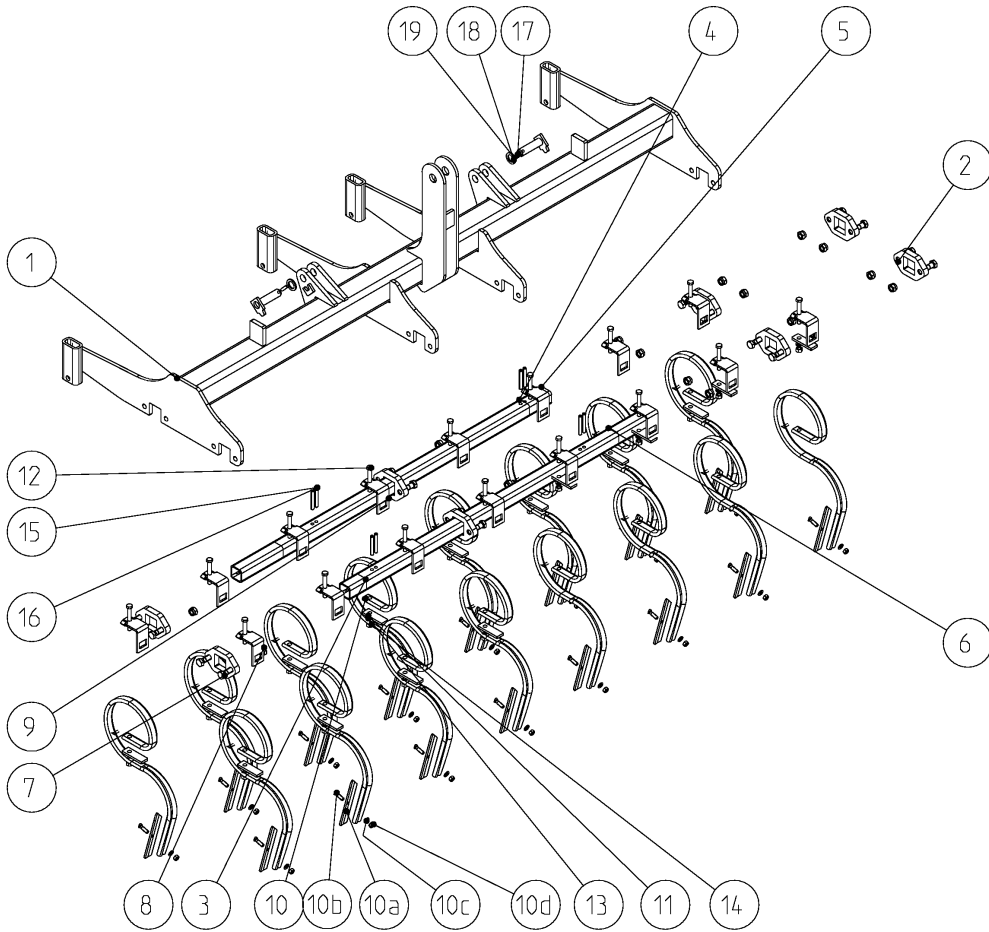
MegaSeed Br.9 / 6m Br.8

Bild Ref. Fig.	Bestellnr. Part-No. Référence	Stck. Qty. Qte.	Bezeichnung	Technische Angaben Technical data Données techniques	Description	Désignation
1-10	9031.42.01	1	MULCHSCHEIB.-EINH. VORN		FRONT DISC UNIT	DISQUE AVANT CPL.
2-11	9031.42.02	1	MULCHSCHEIB.-EINH. HINTEN		REAR DISC UNIT	DISQUE ARRIERE CPL.
1a-10	9031.42.03	1	RANDMULCHSCH.-EINH. VORN		FRONT BORDERS DISC	DISQUE BORD.AVANT
2-11a	9031.42.04	1	RANDMULCHSCH.-EINH. HINT.		REAR BORDERS DISC	DISQUE BORD.ARRIERE
1	9031.42.11	1	Scheibehalter vorne		Front disc bracket	Support disque avant
1a	9031.42.13	1	Randscheibehalter vorne		Front border disc brack.	Support disque bord.avant
2-4	9031.40.02	1	LAGEREINHEIT KPL.		BEARING CPL.	PALIER CPL.
2	9031.13.20	1	Lagereinheit		Bearing	Palier
3	9031.29.63	1	Bolzen		Pin	Axe
4	9031.13.31	1	Dichtungspaket kpl.		Seal kit cpl.	Jeu de joints cpl.
5	125DA25A	1	Scheibe	A25 DIN125 vz.	Washer	Rondelle
6	985D242PA	1	Sicherungsmutter	M24x2 DIN985-8 vz.	Lock nut	Ecrou frein
7	3771D713.55	1	O-Ring	71x3,55 N NBR70 DIN3771	O-seal	Joint torique
8	9031.13.29	1	Scheibe gezackt	SG-464Z (Ø460 mm)	Disc notched	Disque crènelé
9	125DA13A	4	Scheibe	A13 DIN125 vz.	Washer	Rondelle
10	961D1212520N	4	Sechskantschraube	M12x1,25x20 DIN961-10.9	Hex. bolt	Vis 6 pans
11	9031.42.12	1	Scheibehalter hinten		Rear disc bracket	Support disque arrière
11a	9031.42.14	1	Randscheibehalter hinten		Rear border disc brack.	Support disque bord.arrière

9512_E3

Vibratzinken
Vibra tines
Dents droites

MegaSeed Br.9 / 6m Br.8



9512_E3

 Vibrazinken
 Vibra tines
 Dents droites

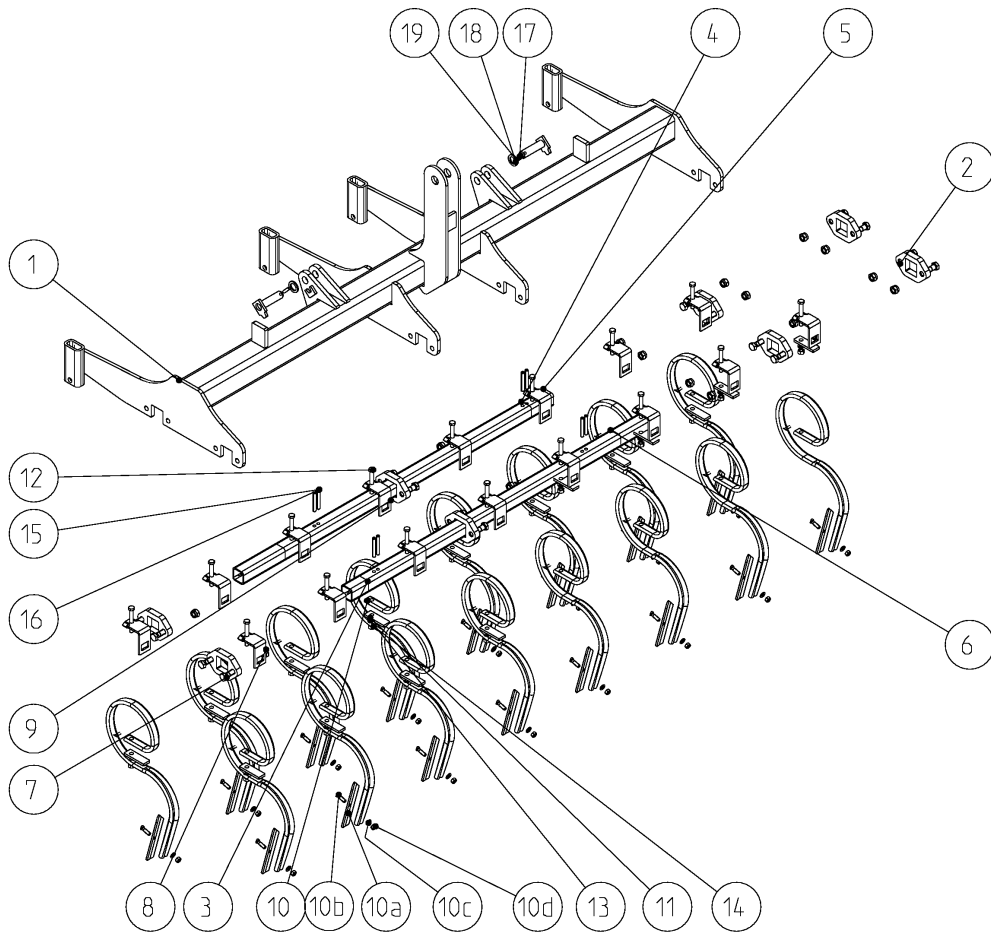
MegaSeed Br.9 / 6m Br.8

Bild Ref. Fig.	Bestellnr. Part-No. Référence	Stck. Qty. Qte.	Bezeichnung	Technische Angaben Technical data Données techniques	Description	Désignation
1	9032.15.01	1	Werkzeugträger	3,0m	Trough	Caisson
1	9032.15.02	1	Werkzeugträger, links	4,0m	Trough l.h.	Caisson gauche
1	9032.15.03	1	Werkzeugträger, rechts	4,0m	Trough r.h.	Caisson droit
1	9032.15.04	1	Werkzeugträger, links	4,5m	Trough l.h.	Caisson gauche
1	9032.15.05	1	Werkzeugträger, rechts	4,5m	Trough r.h.	Caisson droit
1	9032.15.06	1	Werkzeugträger, links	6,0m	Trough l.h.	Caisson gauche
1	9032.15.07	1	Werkzeugträger, rechts	6,0m	Trough r.h.	Caisson droit
2	6252.04.03	8-12	Lager		Bearing	Palier
3	9032.04.20	1	Zinkenträger, lang rechts	3,0m	Harrow bar long r.h.	Support de dente long droit
3	9032.04.30	1	Zinkenträger, lang rechts	4,0m	Harrow bar long r.h.	Support de dente long droit
3	9032.04.40	1	Zinkenträger, lang rechts	4,5m	Harrow bar long r.h.	Support de dente long droit
4	9032.04.21	1	Zinkenträger, lang links	3,0m	Harrow bar long l.h.	Support de dente long gauche
4	9032.04.31	1	Zinkenträger, lang links	4,0m	Harrow bar long l.h.	Support de dente long gauche
4	9032.04.41	1	Zinkenträger, lang links	4,5m	Harrow bar long l.h.	Support de dente long gauche
4	9032.04.51	2	Zinkenträger 1	6,0m	Harrow bar 1	Support de dente 1
5	9032.04.22	1	Zinkenträger, kurz rechts	3,0m	Harrow bar court r.h.	Support de dente court droit
5	9032.04.32	1	Zinkenträger, kurz rechts	4,0m	Harrow bar court r.h.	Support de dente court droit
5	9032.04.42	1	Zinkenträger, kurz rechts	4,5m	Harrow bar court r.h.	Support de dente court droit
6	9032.04.23	1	Zinkenträger, kurz links	3,0m	Harrow bar court l.h.	Support de dente court gauche
6	9032.04.33	1	Zinkenträger, kurz links	4,0m	Harrow bar court l.h.	Support de dente court gauche
6	9032.04.43	1	Zinkenträger, kurz links	4,5m	Harrow bar court l.h.	Support de dente court gauche
6	9032.04.52	2	Zinkenträger 2	6,0m	Harrow bar 2	Support de dente 2
7	931D1655P		Sechskantschraube	M16x55 DIN931-8.8	Hex. bolt	Vis 6 pans
8	985D16PA		Sechskantmutter	M16 DIN985-8 vz.	Hex. nut	Ecrou 6 pans
9	6250.10.00		Befestigungsplatte		Plate	Plaque
10-10d	6251.77.01		VIBRAZINKEN STEILST. KPL.		VIBRA TINE ASSEMBL.	DENT DROITE MONT.
10a	6251.77.03		Schar		Share	Soc
10b	8007.18.04		Sondersenkschraube	SSS-10x38	C sunk screw	Vis tête noyee
10c	126D11A		Scheibe	11 DIN126 vz.	Washer	Rondelle
10d	934D10PA		Sechskantmutter	M10 DIN934-8 vz.	Hex. nut	Ecrou 6 pans
11	6251.72.07		Beilage		Shim plate	Cale
12	931D1290P		Sechskantschraube	M12x90 DIN931-8.8	Hex. bolt	Vis 6 pans
13	127DA12A		Federring	A12 DIN127 vz.	Springwasher	Rondelle grower
14	934D12PA		Sechskantmutter	M12 DIN934-8 vz.	Hex. nut	Ecrou 6 pans
15	1481D1075A	8	Spannstift	10x75 DIN1481 vz.	Dowel Pin	Goupille serrage

9512_E3

Vibraxinken
Vibra tines
Dents droites

MegaSeed Br.9 / 6m Br.8





9512_E3

Vibrazinken
Vibra tines
Dents droites

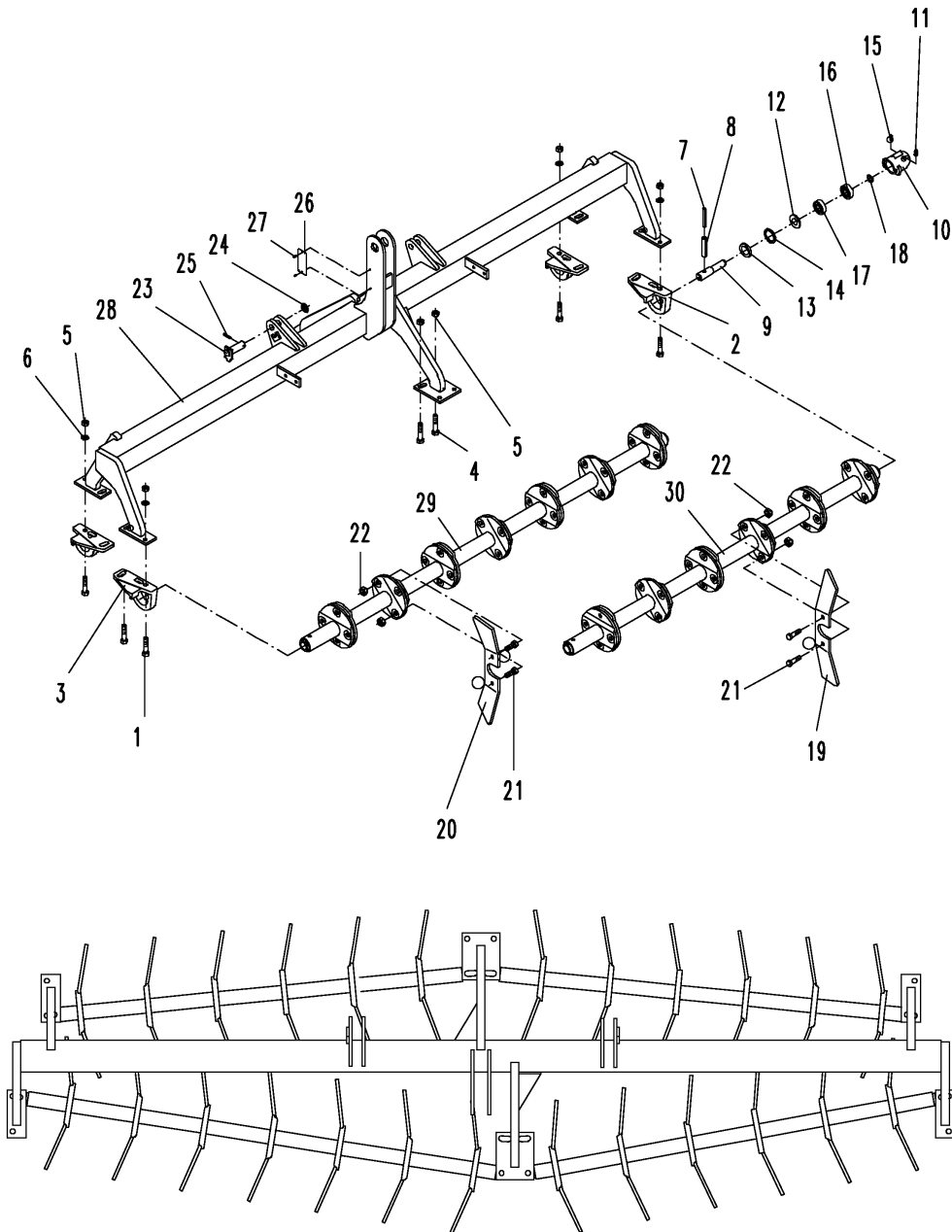
MegaSeed Br.9 / 6m Br.8

Bild Ref. Fig.	Bestellnr. Part-No. Référence	Stck. Qty. Qte.	Bezeichnung	Technische Angaben Technical data Données techniques	Description	Désignation
16	1481D675A	8	Spannstift	6x75 DIN1481 vz.	Dowel Pin	Goupille serrage
17	1000.05.03	2,4	Bolzen	Ø25 mm	Pin	Axe
18	126D26A	2-8	Scheibe	26 DIN126 vz.	Washer	Rondelle
19	1481D845A	2-8	Spannstift	8x45 DIN1481 vz.	Dowel Pin	Goupille serrage

9512_E4

Messerrollege 3,0m
 Rotary tiller 3,0m
 Rotoculteur 3,0m

MegaSeed Br.9 / 6m Br.8



9512_E4

 Messerrollegge 3,0m
 Rotary tiller 3,0m
 Rotoculteur 3,0m

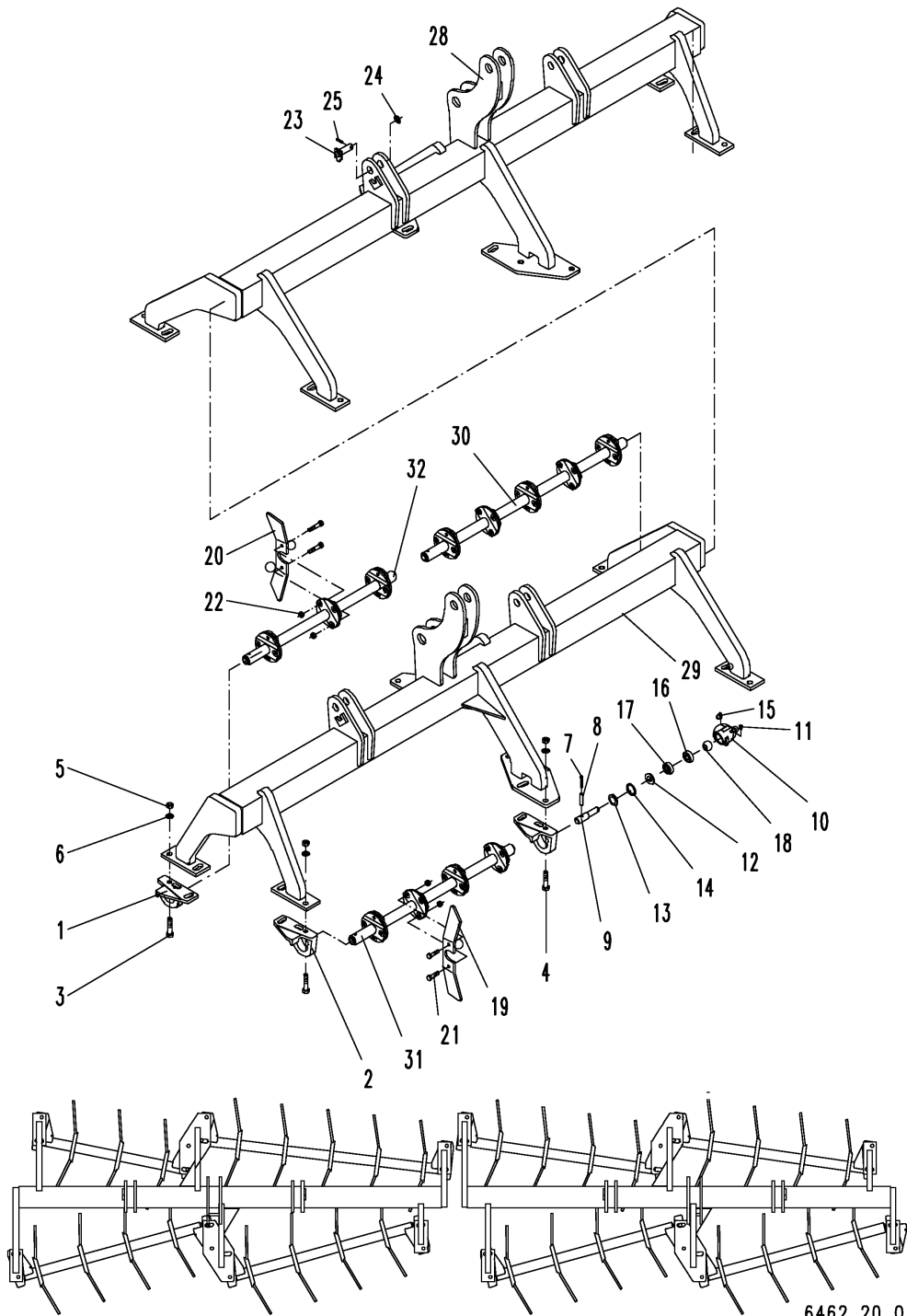
MegaSeed Br.9 / 6m Br.8

Bild Ref. Fig.	Bestellnr. Part-No. Référence	Stck. Qty. Qte.	Bezeichnung	Technische Angaben Technical data Données techniques	Description	Désignation
1	6439.04.01	4	Pendellager, li.versetzb.	LW-81	Bearing housing l.h.	Palier gauche
2	6439.04.02	4	Pendellager, re.versetzb.	LW-82	Bearing housing r.h.	Palier droit
3	933D1645P	14	Sechskantschraube	M16x45 DIN 933-8.8	Hex. bolt	Vis 6 pans
4	931D1650P	2	Sechskantschraube	M16x50 DIN931-8.8	Hex. bolt	Vis 6 pans
5	980DV16PA	16	Sicherungsmutter	VM16 DIN980-8 vz.	Lock nut	Ecrou frein
6	6916D17	14	Scheibe	17 DIN6916	Washer	Rondelle
7	1481D645	8	Spannstift	6x45 DIN1481	Dowel Pin	Goupille serrage
8	1481D1045	8	Spannstift	10x45 DIN1481	Dowel Pin	Goupille serrage
9-18	6436.31.00	8	LAGER KURZ KPL.		BEARING SHORT	PALIER COURT CPL.
9	6455.35.02	1	Lagerbolzen		Shaft	Axe
10	6436.31.05	1	Lagergehäuse kurz		Bearing housing	Braquette
11	6436.31.04	1	Verschlußstopfen		Plug	Bouchon
12	6436.30.05	1	Dichtscheibe	DW-9	Sealing washer	Joint
13	6436.30.04	1	Dichtring	DW-20	Seal ring	Joint
14	472D471.75	1	Sicherungsring	47x1,75 DIN472	Circlip	Circlip
15	71412DA81	1	Schmiernippel	AM8x1 DIN71412	Grease nipple	Graisneur
16	625D6204	1	Rillenkugellager	6204 DIN625	Ball bearing	Roulement à billes
17	625D6204RS	1	Rillenkugellager	6204 RS DIN625	Ball bearing	Roulement à billes
18	471D201.75	1	Sicherungsring	20x1,75 DIN471	Circlip	Circlip
19	6439.26.01	24	Messer rechts	SSG-37 RV	Blade r.h.	Bêche droit
20	6439.26.02	26	Messer links	SSG-37 LV	Blade l.h.	Bêche gauche
21	933D1240P	100	Sechskantschraube	M12x40 DIN933-8.8	Hex. bolt	Vis 6 pans
22	980DV12PA	100	Sicherungsmutter	VM12 DIN980-8 vz.	Lock nut	Ecrou frein
23	6611.53.01	2	Bolzen		Pin	Axe
24	1441D26	2	Scheibe	26 DIN1441	Washer	Rondelle
25	1481D840A	2	Spannstift	8x40 DIN1481 vz.	Dowel Pin	Goupille serrage
26	1000.99.01	1	Typenschild		ID-plate	ID-plaque
27	1476D410	2	Halbrundkerbnagel	4x10 DIN1476	Rivet	Rivet
28	6462.02.01	1	Rahmen 3000 E,4000 ES	3,0m	Frame 3000 E,4000 ES	Bâti 3000 E,4000 ES
29	6449.94.03	1	7er Messerwelle		7-bladeshaft	Arbre 7 bêches
30	6449.94.02	3	6er Messerwelle		6-bladeshaft	Arbre 6 bêches

9512_E5

Messerrollege 4,0m
 Rotary tiller 4,0m
 Rotoculteur 4,0m

MegaSeed Br.9 / 6m Br.8



6462 20 01

9512_E5

 Messerrollege 4,0m
 Rotary tiller 4,0m
 Rotoculteur 4,0m

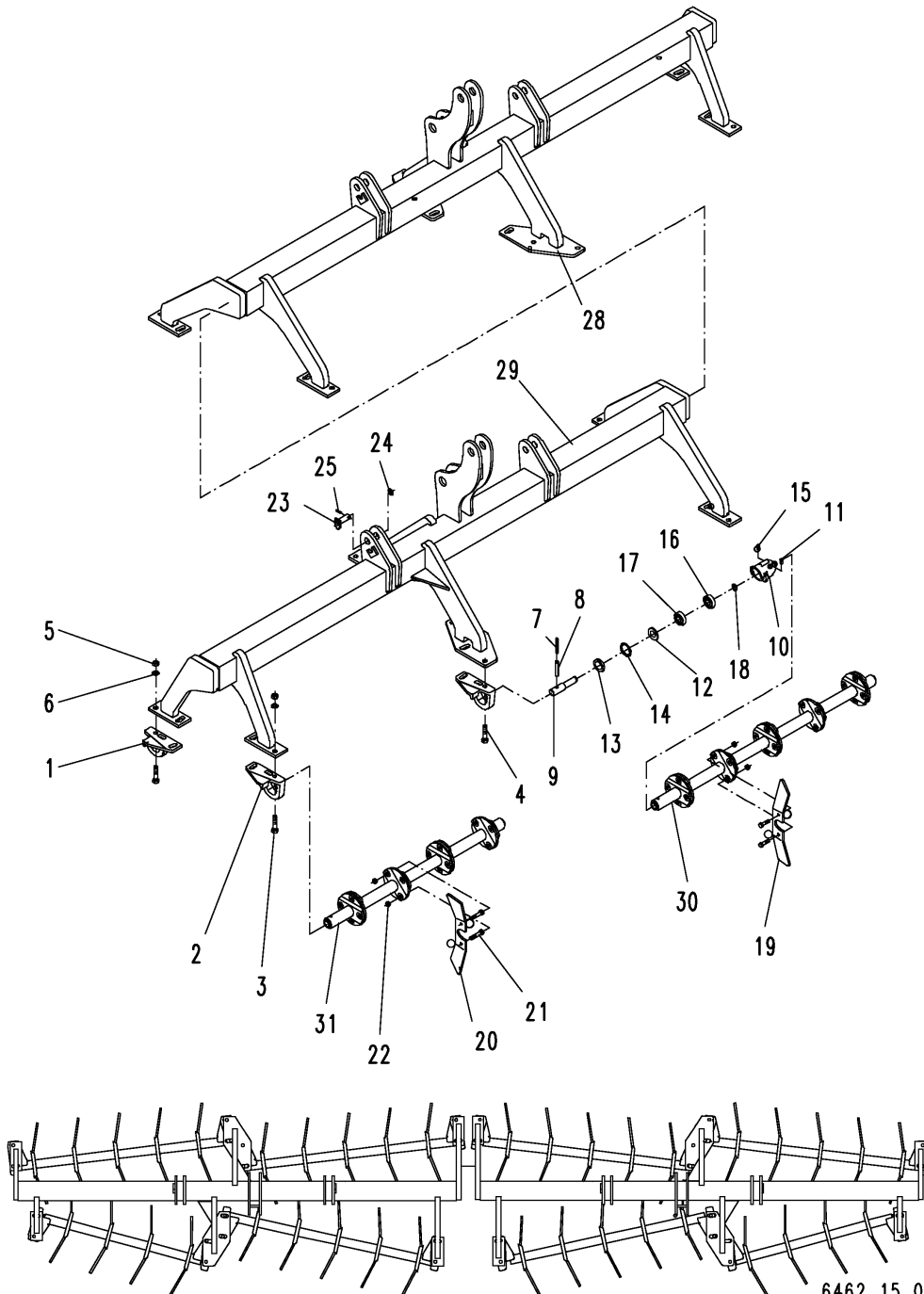
MegaSeed Br.9 / 6m Br.8

Bild Ref. Fig.	Bestellnr. Part-No. Référence	Stck. Qty. Qte.	Bezeichnung	Technische Angaben Technical data Données techniques	Description	Désignation
1	6439.04.01	4	Pendellager, li.versetzb.	LW-81	Bearing housing l.h.	Palier gauche
2	6439.04.02	12	Pendellager, re.versetzb.	LW-82	Bearing housing r.h.	Palier droit
3	933D1645P	28	Sechskantschraube	M16x45 DIN 933-8.8	Hex. bolt	Vis 6 pans
4	931D1650P	4	Sechskantschraube	M16x50 DIN931-8.8	Hex. bolt	Vis 6 pans
5	980DV16PA	32	Sicherungsmutter	VM16 DIN980-8 vz.	Lock nut	Ecrou frein
6	6916D17	36	Scheibe	17 DIN6916	Washer	Rondelle
7	1481D645	16	Spannstift	6x45 DIN1481	Dowel Pin	Goupille serrage
8	1481D1045	16	Spannstift	10x45 DIN1481	Dowel Pin	Goupille serrage
9-18	6436.31.00	16	LAGER KURZ KPL.		BEARING SHORT	PALIER COURT CPL.
9	6455.35.02	1	Lagerbolzen		Shaft	Axe
10	6436.31.05	1	Lagergehäuse kurz		Bearing housing	Braquette
11	6436.31.04	1	Verschlußstopfen		Plug	Bouchon
12	6436.30.05	1	Dichtscheibe	DW-9	Sealing washer	Joint
13	6436.30.04	1	Dichtring	DW-20	Seal ring	Joint
14	472D471.75	1	Sicherungsring	47x1,75 DIN472	Circlip	Circlip
15	71412DA81	1	Schmiernippel	AM8x1 DIN71412	Grease nipple	Graisneur
16	625D6204	1	Rillenkugellager	6204 DIN625	Ball bearing	Roulement à billes
17	625D6204RS	1	Rillenkugellager	6204 RS DIN625	Ball bearing	Roulement à billes
18	471D201.75	1	Sicherungsring	20x1,75 DIN471	Circlip	Circlip
19	6439.26.01	32	Messer rechts	SSG-37 RV	Blade r.h.	Bêche droit
20	6439.26.02	32	Messer links	SSG-37 LV	Blade l.h.	Bêche gauche
21	933D1240P	128	Sechskantschraube	M12x40 DIN933-8.8	Hex. bolt	Vis 6 pans
22	980DV12PA	128	Sicherungsmutter	VM12 DIN980-8 vz.	Lock nut	Ecrou frein
23	6611.53.01	2	Bolzen		Pin	Axe
24	1441D26	4	Scheibe	26 DIN1441	Washer	Rondelle
25	1481D840A	2	Spannstift	8x40 DIN1481 vz.	Dowel Pin	Goupille serrage
28	6462.19.01	1	Rahmen, re.	4,0m	Beam r.h.	Bâti droit
29	6462.21.01	1	Rahmen, li.	4,0m	Beam l.h.	Bâti gauche
30	6449.94.01	1	5er Messerwelle		5-bladeshaft	Arbre 5 bêches
31	6449.94.13	6	4er Messerwelle		4-bladeshaft	Arbre 4 bêches
32	6449.94.16	1	3er Messerwelle		3-bladeshaft	Arbre 3 bêches

9512_E6

Messerrollege 4,5m
Rotary tiller 4,5m
Rotoculteur 4,5m

MegaSeed Br.9 / 6m Br.8



6462.15.01
6462.15.02

9512_E6

 Messerrollegge 4,5m
 Rotary tiller 4,5m
 Rotoculteur 4,5m

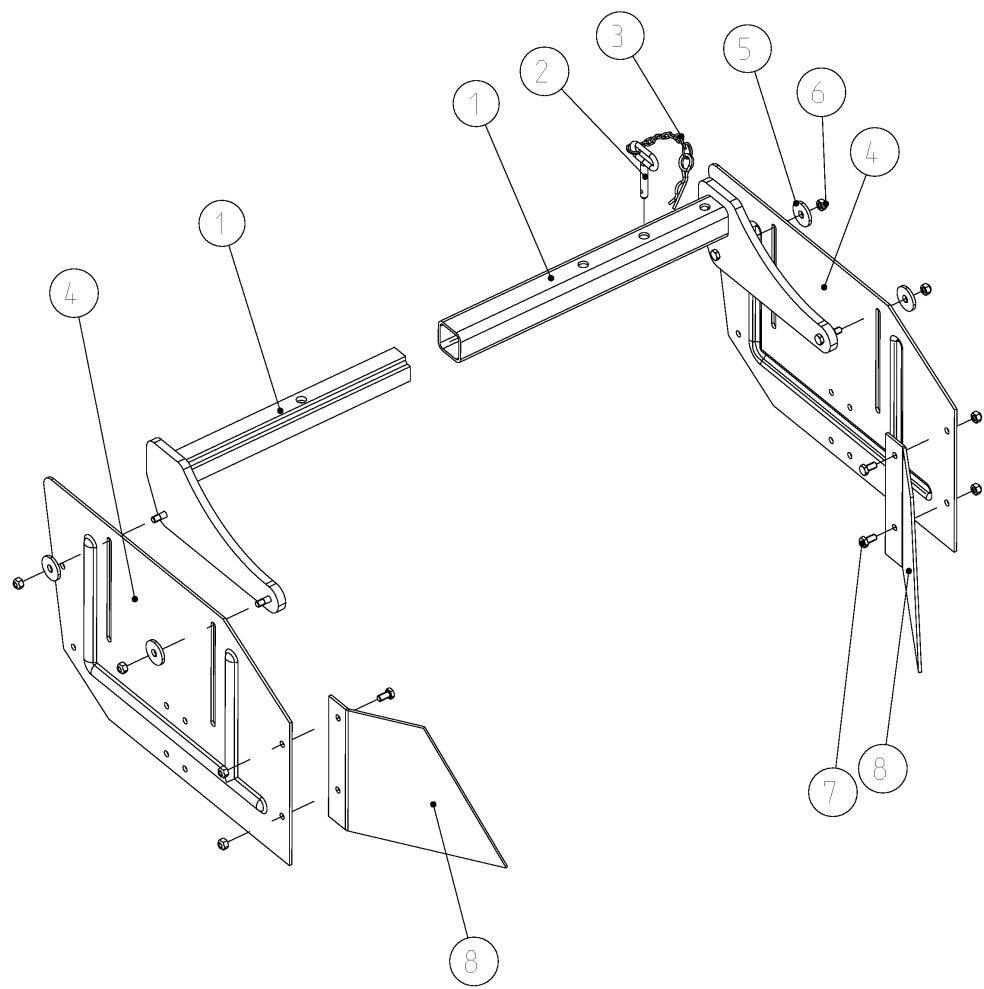
MegaSeed Br.9 / 6m Br.8

Bild Ref. Fig.	Bestellnr. Part-No. Référence	Stck. Qty. Qte.	Bezeichnung	Technische Angaben Technical data Données techniques	Description	Désignation
1	6439.04.01	4	Pendellager, li.versetzb.	LW-81	Bearing housing l.h.	Palier gauche
2	6439.04.02	12	Pendellager, re.versetzb.	LW-82	Bearing housing r.h.	Palier droit
3	933D1645P	16	Sechskantschraube	M16x45 DIN 933-8.8	Hex. bolt	Vis 6 pans
4	931D1650P	16	Sechskantschraube	M16x50 DIN931-8.8	Hex. bolt	Vis 6 pans
5	980DV16PA	32	Sicherungsmutter	VM16 DIN980-8 vz.	Lock nut	Ecrou frein
6	6916D17	32	Scheibe	17 DIN6916	Washer	Rondelle
7	1481D645	16	Spannstift	6x45 DIN1481	Dowel Pin	Goupille serrage
8	1481D1045	16	Spannstift	10x45 DIN1481	Dowel Pin	Goupille serrage
9-18	6436.31.00	16	LAGER KURZ KPL.		BEARING SHORT	PALIER COURT CPL.
9	6455.35.02	1	Lagerbolzen		Shaft	Axe
10	6436.31.05	1	Lagergehäuse kurz		Bearing housing	Braquette
11	6436.31.04	1	Verschlußstopfen		Plug	Bouchon
12	6436.30.05	1	Dichtscheibe	DW-9	Sealing washer	Joint
13	6436.30.04	1	Dichtring	DW-20	Seal ring	Joint
14	472D471.75	1	Sicherungsring	47x1,75 DIN472	Circlip	Circlip
15	71412DA81	1	Schmiernippel	AM8x1 DIN71412	Grease nipple	Graisser
16	625D6204	1	Rillenkugellager	6204 DIN625	Ball bearing	Roulement à billes
17	625D6204RS	1	Rillenkugellager	6204 RS DIN625	Ball bearing	Roulement à billes
18	471D201.75	1	Sicherungsring	20x1,75 DIN471	Circlip	Circlip
19	6439.26.01	38	Messer rechts	SSG-37 RV	Blade r.h.	Bêche droit
20	6439.26.02	38	Messer links	SSG-37 LV	Blade l.h.	Bêche gauche
21	933D1240P	152	Sechskantschraube	M12x40 DIN933-8.8	Hex. bolt	Vis 6 pans
22	980DV12PA	152	Sicherungsmutter	VM12 DIN980-8 vz.	Lock nut	Ecrou frein
23	6611.53.01	4	Bolzen		Pin	Axe
24	1441D26	4	Scheibe	26 DIN1441	Washer	Rondelle
25	1481D840A	4	Spannstift	8x40 DIN1481 vz.	Dowel Pin	Goupille serrage
28	6462.14.01	1	Rahmen, re.	4,5m	Beam r.h.	Bâti droit
29	6462.16.01	1	Rahmen, li.	4,5m	Beam l.h.	Bâti gauche
30	6449.94.01	6	5er Messerwelle		5-bladeshaft	Arbre 5 bêches
31	6449.94.13	2	4er Messerwelle		4-bladeshaft	Arbre 4 bêches

9513_E7

Zustreichblech 3,0m
Tool plate 3,0m
Tôle défectrice 3,0m

MegaSeed Br.9 / 6m Br.8



9513_E7

 Zustreichblech 3,0m
 Tool plate 3,0m
 Tôle déflectrice 3,0m

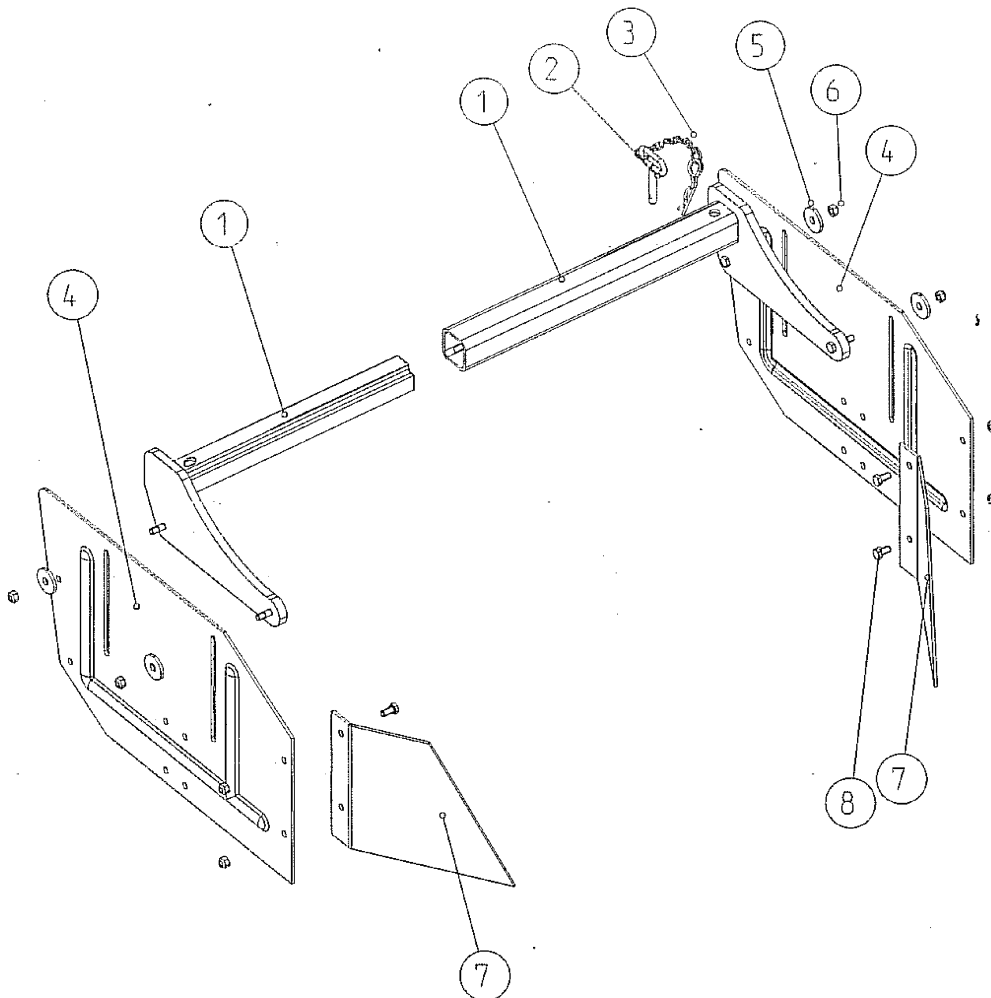
MegaSeed Br.9 / 6m Br.8

Bild Ref. Fig.	Bestellnr. Part-No. Référence	Stck. Qty. Qte.	Bezeichnung	Technische Angaben Technical data Données techniques	Description	Désignation
1	6464.75.01	1	Halter, li.		Bracket l.h.	Support gauche
1	6464.74.01	1	Halter, re.		Bracket r.h.	Support droit
2	1000.23.01	1	Steckstock	Ø12-55	Pin	Axe
2	6248.14.00	1	Steckbolzen	Ø16-90	Pin	Axe
3	6344.40.06	1	Sicherungskette kpl.		Safety chain cpl.	Chainette de sécurité cpl.
4	8413.86.01	1	Seitenblech, li.		Side plate l.h.	Tôle laterale gauche
4	8413.86.02	1	Seitenblech, re.		Side plate r.h.	Tôle laterale droit
5	6436.60.03	4	Scheibe	C-13	Washer	Rondelle
6	980DV10PA	8	Sicherungsmutter	VM10 DIN980-8 vz.	Lock nut	Ecrou frein
7	933D1020P	4	Sechskantschraube	M10x20 DIN933-8.8	Hex. bolt	Vis 6 pans
8	6464.67.01	1	Seitenblech, li.		Side plate l.h.	Tôle laterale gauche
8	6464.67.02	1	Seitenblech, re.		Side plate r.h.	Tôle laterale droit

9513_E8

Zustreichblech ab 4,0m
Tool plate from 4,0m
Tôle défectrice de 4,0m

MegaSeed Br.9 / 6m Br.8



9513_E8

 Zustreichblech ab 4,0m
 Tool plate from 4,0m
 Tôle déflectrice de 4,0m

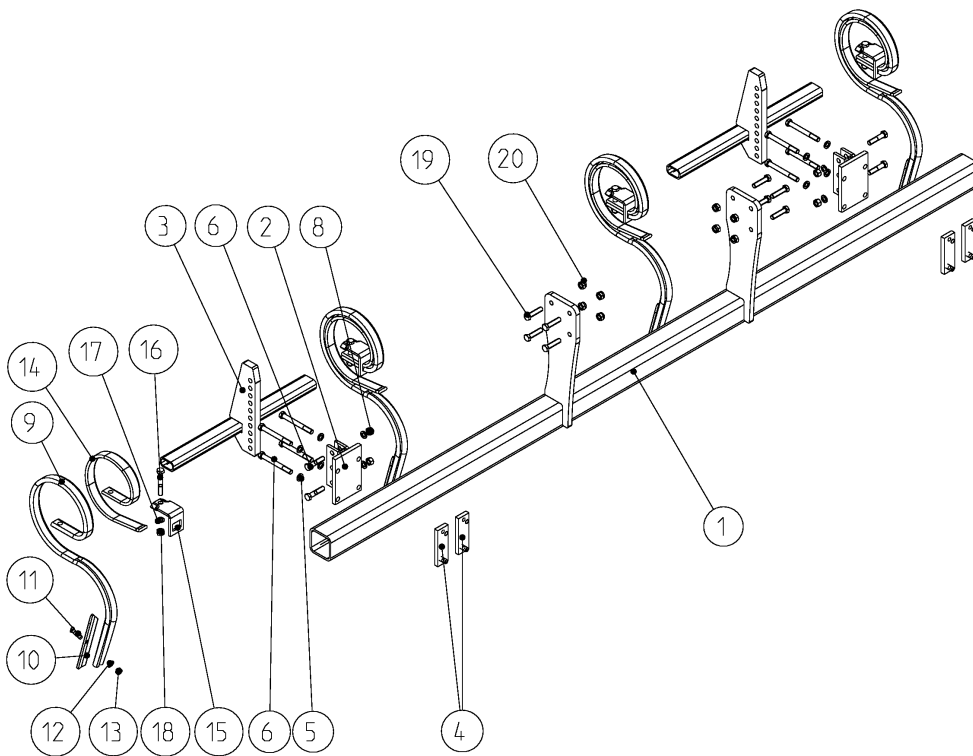
MegaSeed Br.9 / 6m Br.8

Bild Ref. Fig.	Bestellnr. Part-No. Référence	Stck. Qty. Qte.	Bezeichnung	Technische Angaben Technical data Données techniques	Description	Désignation
1-8	6464.65.02	1	ZUSTREICHBLECH LI.		TOOL PLATE L.H.	TOLE DEFLECTRICE L.H.
1-8	6464.65.03	1	ZUSTREICHBLECH RE.		TOOL PLATE R.H.	TOLE DEFLECTRICE R.H.
1	6464.66.01	1	Halter, li.		Bracket l.h.	Support gauche
1	6464.66.02	1	Halter, re.		Bracket r.h.	Support droit
2	6248.14.00	2	Steckbolzen	Ø16-90	Pin	Axe
3	6344.40.06	2	Sicherungskette kpl.		Safety chain cpl.	Chainette de sécurité cpl.
4	8413.86.01	1	Seitenblech, li.		Side plate l.h.	Tôle laterale gauche
4	8413.86.02	1	Seitenblech, re.		Side plate r.h.	Tôle laterale droit
5	6436.60.03	4	Scheibe	C-13	Washer	Rondelle
6	980DV10PA	8	Sicherungsmutter	VM10 DIN980-8 vz.	Lock nut	Ecrou frein
7	6464.67.01	1	Seitenblech, li.		Side plate l.h.	Tôle laterale gauche
7	6464.67.02	1	Seitenblech, re.		Side plate r.h.	Tôle laterale droit
8	933D1020PA	4	Sechskantschraube	M10x20 DIN933-8.8 vz.	Hex. bolt	Vis 6 pans

9512_F

Radspurlockerer m.Vibratzinken
Eradicator with vibra tine
Effaceurs de trace avec dent vibro
droite

MegaSeed Br.9 / 6m Br.8



9512_F

 Radspurlockerer m.Vibrazinken
 Eradicator with vibra tine
 Effaceurs de trace avec dent vibro
 droite

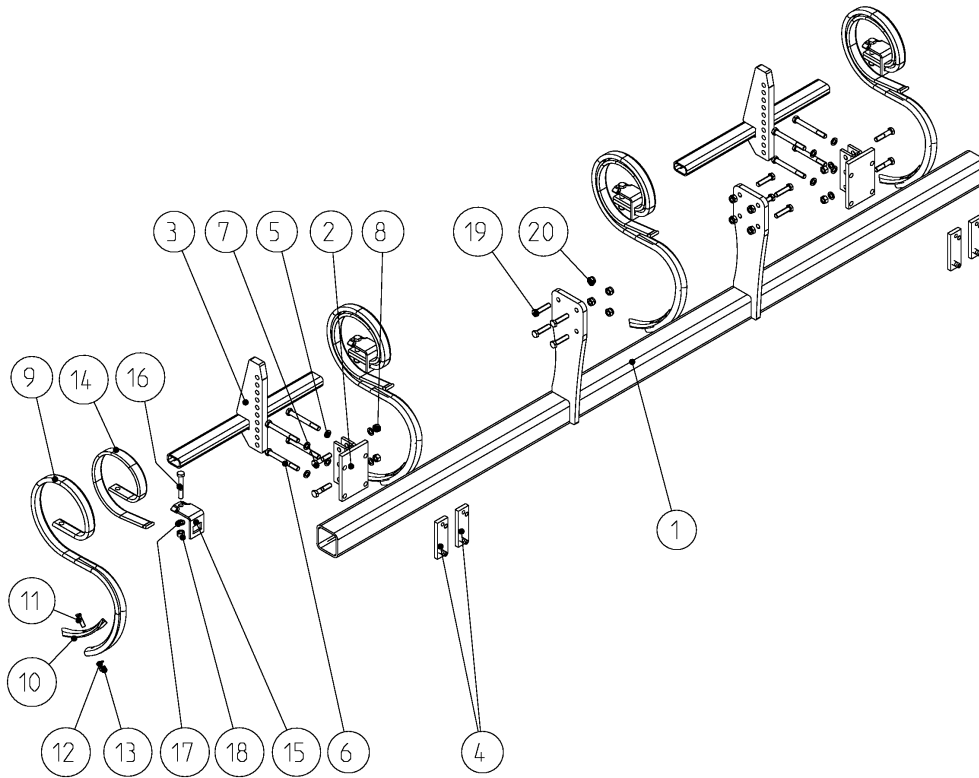
MegaSeed Br.9 / 6m Br.8

Bild Ref. Fig.	Bestellnr. Part-No. Référence	Stck. Qty. Qte.	Bezeichnung	Technische Angaben Technical data Données techniques	Description	Désignation
1	9031.06.01	1	Rahmen.		Frame	Bâti
2	6250.07.01	2	Halter		Bracket	Support
3	9019.21.01	2	Trägerrohr		Bracket	Support
4	6241.94.02	4	Gewindelasche		Latch	Plat
5	127DA12A	12	Federring	A12 DIN127 vz.	Springwasher	Rondelle grower
6	931D12110P	8	Sechskantschraube	M12x110 DIN931-8.8	Hex. bolt	Vis 6 pans
7	931D1255P	4	Sechskantschraube	M12x55 DIN931-8.8	Hex. bolt	Vis 6 pans
8	934D12PA	4	Sechskantmutter	M12 DIN934-8 vz.	Hex. nut	Ecrou 6 pans
9-17	9031.06.04	4	VIBRAZINKEN STEILST. KPL.		VIBRA TINE ASSEMBL.	DENT DROITE MONT.
9	6251.77.01	4	VIBRAZINKEN STEILST. KPL.		VIBRA TINE ASSEMBL.	DENT DROITE MONT.
10	6251.77.03	4	Schar		Share	Soc
11	8007.18.04	4	Sondersenkschraube	SSS-10x38	C sunk screw	Vis tête noyee
12	126D11A	4	Scheibe	11 DIN126 vz.	Washer	Rondelle
13	934D10PA	4	Sechskantmutter	M10 DIN934-8 vz.	Hex. nut	Ecrou 6 pans
14	8007.33.02	4	Verstärkungsfeder	VEG-14	Reinforcement	Renfort VEG-14
15	8007.43.03	4	Befestigungsplatte		Plate	Plaquette
16	931D1275N	4	Sechskantschraube	M12x75 DIN931-10.9	Hex. bolt	Vis 6 pans
17	127DA12A	4	Federring	A12 DIN127 vz.	Springwasher	Rondelle grower
18	934D12PA	4	Sechskantmutter	M12 DIN934-8 vz.	Hex. nut	Ecrou 6 pans
19	933D1250P	8	Sechskantschraube	M12x50 DIN933-8.8	Hex. bolt	Vis 6 pans
20	985D12PA	8	Sechskantmutter	M12 DIN985-8 vz.	Hex. nut	Ecrou 6 pans

9512_F1

Radspurlockerer
m. Kultureggenzinken
Eradicator with S-tine
Effaceurs de trace avec dent
vibrante

MegaSeed Br.9 / 6m Br.8



9512_F1

 Radspurlockerer
 m.Kulturreggenzinken
 Eradicator with S-tine
 Effaceurs de trace avec dent
 vibrante

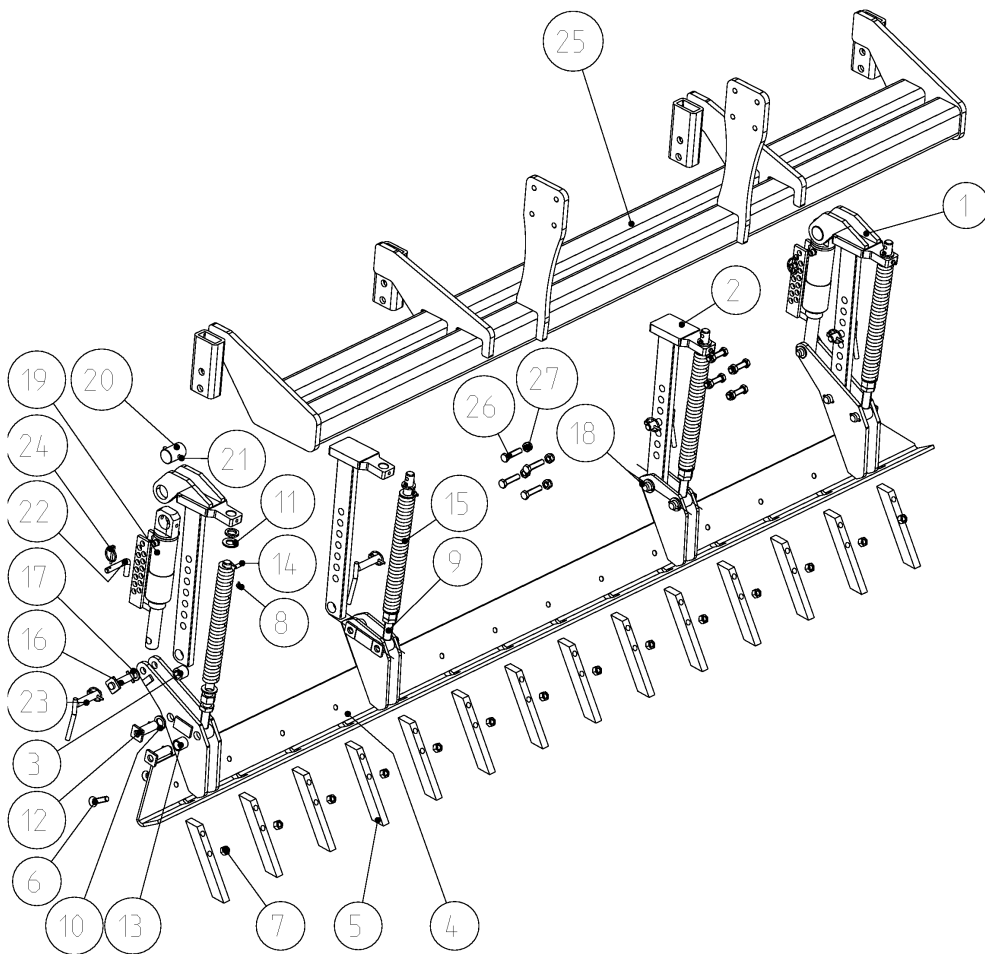
MegaSeed Br.9 / 6m Br.8

Bild Ref. Fig.	Bestellnr. Part-No. Référence	Stck. Qty. Qte.	Bezeichnung	Technische Angaben Technical data Données techniques	Description	Désignation
1	9031.06.01	1	Rahmen.		Frame	Bâti
2	6250.07.01	2	Halter		Bracket	Support
3	9019.21.01	2	Trägerrohr		Bracket	Support
4	6241.94.02	4	Gewindelasche		Latch	Plat
5	127DA12A	12	Federring	A12 DIN127 vz.	Springwasher	Rondelle grower
6	931D12110P	8	Sechskantschraube	M12x110 DIN931-8.8	Hex. bolt	Vis 6 pans
7	931D1255P	4	Sechskantschraube	M12x55 DIN931-8.8	Hex. bolt	Vis 6 pans
8	934D12PA	4	Sechskantmutter	M12 DIN934-8 vz.	Hex. nut	Ecrou 6 pans
9-17	9031.06.03	4	KULTUREGGENZINKEN KPL.		S-TINE CPL.	DENT VIBRANTE CPL.
9	8007.42.02	4	ZINKEN KPL.	VEG-16	TINE CPL.	DENT CPL.
10	8007.18.03	4	Schar	40x5, GG-503	Share	Soc
11	8007.18.04	4	Sondersenkschraube	SSS-10x38	C sunk screw	Vis tête noyee
12	126D11A	4	Scheibe	11 DIN126 vz.	Washer	Rondelle
13	934D10PA	4	Sechskantmutter	M10 DIN934-8 vz.	Hex. nut	Ecrou 6 pans
14	8007.33.02	4	Verstärkungsfeder	VEG-14	Reinforcement	Renfort VEG-14
15	8007.43.03	4	Befestigungsplatte		Plate	Plaque
16	931D1275N	4	Sechskantschraube	M12x75 DIN931-10.9	Hex. bolt	Vis 6 pans
17	127DA12A	4	Federring	A12 DIN127 vz.	Springwasher	Rondelle grower
18	934D12PA	4	Sechskantmutter	M12 DIN934-8 vz.	Hex. nut	Ecrou 6 pans
19	933D1250P	8	Sechskantschraube	M12x50 DIN933-8.8	Hex. bolt	Vis 6 pans
20	985D12PA	8	Sechskantmutter	M12 DIN985-8 vz.	Hex. nut	Ecrou 6 pans

9513_G

Zinkenschleppe hydr. 3,0m
Leveller hydr. 3,0m
Tôle nivel à crampons 3,0m

MegaSeed Br.9 / 6m Br.8



9513_G

 Zinkenschleppe hydr. 3,0m
 Leveller hydr. 3,0m
 Tôle nivel à crampons 3,0m

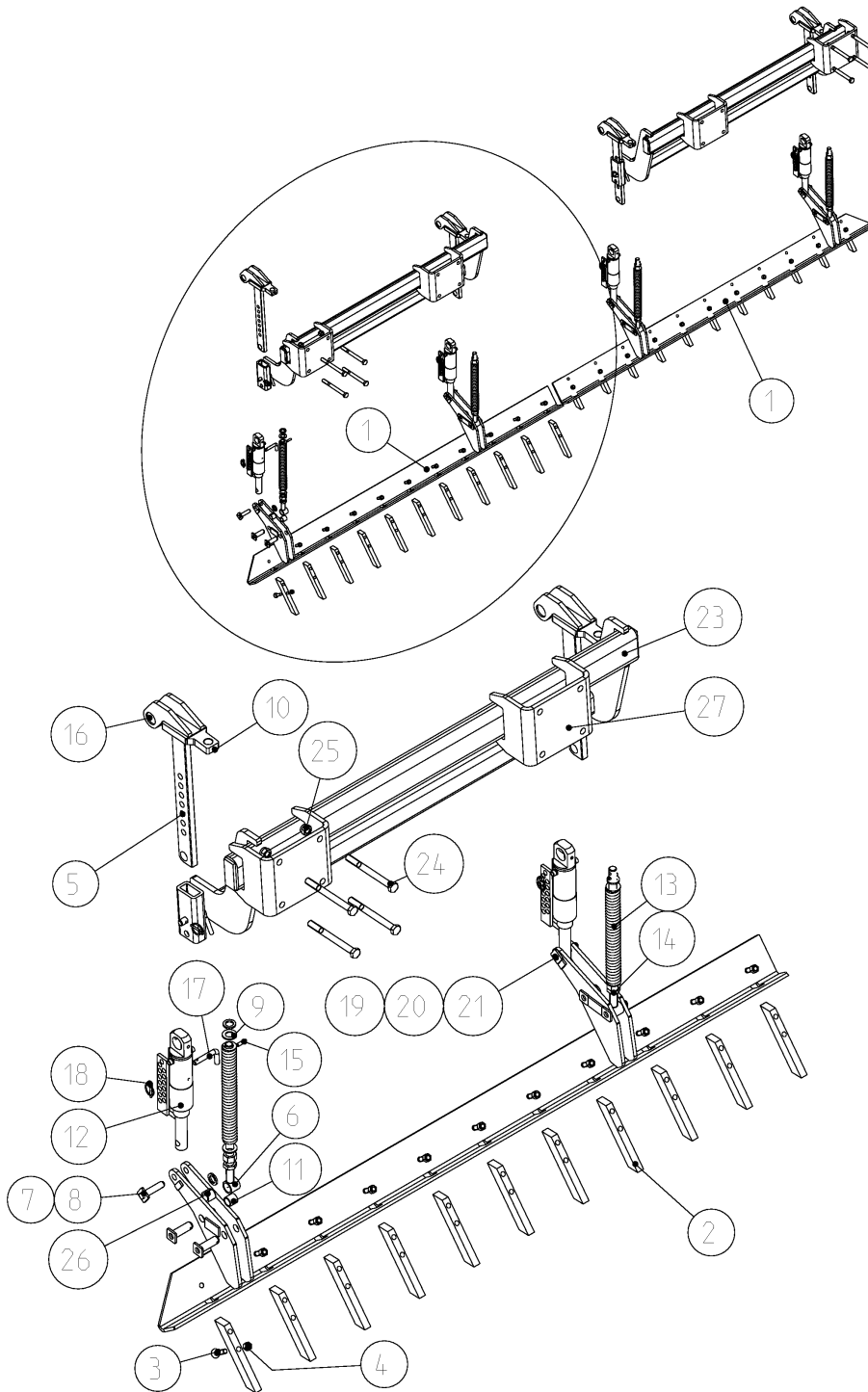
MegaSeed Br.9 / 6m Br.8

Bild Ref. Fig.	Bestellnr. Part-No. Référence	Stck. Qty. Qte.	Bezeichnung	Technische Angaben Technical data Données techniques	Description	Désignation
1	6337.43.13	2	Stiel		Stalk	Tige
2	6337.43.12	2	Stiel		Stalk	Tige
3	1498D202624	4	Buchse	EG 20/26x24 DIN1498	Bush	Douille
4	6253.83.22	1	Schleppbalken	3,0m	Levelling bar	Plat niveleur
5	6253.48.01	14	Zinken		Tine	Dent
6	7991D1250P	14	Senkschraube	M12x50 DIN7991-8.8	C sunk screw	Vis tête noyee
7	934D12PA	14	Sechskantmutter	M12 DIN934-8 vz.	Hex. nut	Ecrou 6 pans
8	4716.38.00	4	Schmiernippel	H1 8x1 KX-1	Grease nipple	Graisneur
9	6337.81.01	4	Druckstange		Compr. rod	Bras de levier
10	1441D21A	12	Scheibe	21 DIN1441 vz.	Washer	Rondelle
11	125DA21A	8	Scheibe	A21 DIN125 vz.	Washer	Rondelle
12	6337.45.03	8	Drehbolzen	Ø20 mm	Pivot pin	Axe
13	6241.47.01	4	Polypenco-Buchse	26,15x20,25x24	Bush	Bague
14	1481D830	4	Spannstift	8x30 DIN1481	Dowel Pin	Goupille serrage
15	6337.48.15	4	Druckfeder	DF-269,5	Compression spring	Ressort
16	6349.16.01	2	Bolzen	Ø16 mm	Pin	Axe
17	1441D17A	2	Scheibe	17 DIN1441 vz.	Washer	Rondelle
18	1481D530A	10	Spannstift	5x30 DIN1481 vz.	Dowel Pin	Goupille serrage
19	8171.06.01		ZYLINDER KPL.	40/96/310	CYL.+VALVE HOUS.	VERIN+CLAPET FS
	8171.05.02		Dichtungssatz		Seal kit	Jeu de joints
20	8163.01.01	2	Haltestück		Guide	Axe
21	1481D860A	2	Spannstift	8x60 DIN1481 vz.	Dowel Pin	Goupille serrage
22	6241.29.02	2	Steckstock	TB-12x50	Pin	Axe
23	8409.55.00	4	Steckstock	TB-16x80 A	Pin	Axe
24	8405.12.09	6	Klappstecker	STB-4,5x340	Linch-pin	Goupille auto.
25	9032.79.29	1	Aufnahme		Bracket	Support
26	933D1250PA	8	Sechskantschraube	M12x50 DIN933-8.8 vz.	Hex. bolt	Vis 6 pans
27	985D12PA	8	Sechskantmutter	M12 DIN985-8 vz.	Hex. nut	Ecrou 6 pans

9513_G1

Zinkenschlepe hydr. 4,0 + 4,5 m
 Leveller hydr. 4,0 + 4,5 m
 Tôle nivel à crampons 4,0 + 4,5 m

MegaSeed Br.9 / 6m Br.8



9513_G1

 Zinkenschlepppe hydr. 4,0 + 4,5 m
 Leveller hydr. 4,0 + 4,5 m
 Tôle nivel à crampons 4,0 + 4,5 m

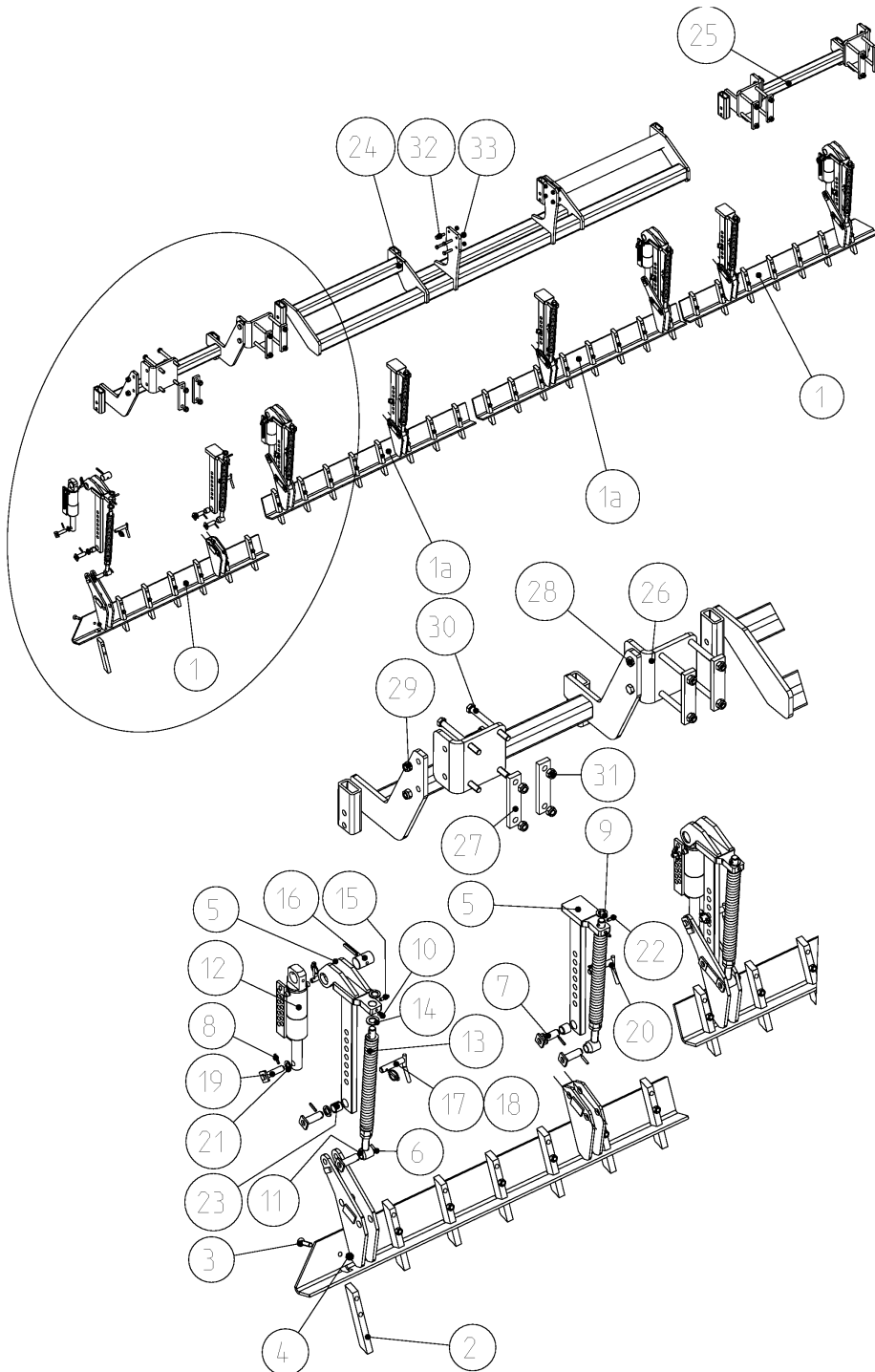
MegaSeed Br.9 / 6m Br.8

Bild Ref. Fig.	Bestellnr. Part-No. Référence	Stck. Qty. Qte.	Bezeichnung	Technische Angaben Technical data Données techniques	Description	Désignation
1	6253.92.12	1	Schleppbalken, li.	4,0m	Lev. bar l.h.	Plat niveleur gauche
1	6253.92.10	1	Schleppbalken, li.	4,5m	Lev. bar l.h.	Plat niveleur gauche
1	6253.92.13	1	Schleppbalken, re.	4,0m	Lev. bar r.h.	Plat niveleur droite
1	6253.92.11	1	Schleppbalken, re.	4,5m	Lev. bar r.h.	Plat niveleur droite
2	6253.48.01		Zinken		Tine	Dent
3	7991D1250P		Senkschraube	M12x50 DIN7991-8.8	C sunk screw	Vis tête noyee
4	934D12PA		Sechskantmutter	M12 DIN934-8 vz.	Hex. nut	Ecrou 6 pans
5	6337.43.13	4	Stiel		Stalk	Tige
6	6337.81.01	4	Druckstange		Compr. rod	Bras de levier
7	6337.45.03	8	Drehbolzen	Ø20 mm	Pivot pin	Axe
8	1481D530A	16	Spannstift	5x30 DIN1481 vz.	Dowel Pin	Goupille serrage
9	1441D21A	4	Scheibe	21 DIN1441 vz.	Washer	Rondelle
10	4716.38.00	4	Schmiernippel	H1 8x1 KX-1	Grease nippel	Graisseur
11	6241.47.01	4	Polypenco-Buchse	26,15x20,25x24	Bush	Bague
12	8171.06.01	4	ZYLINDER KPL.	40/96/310	CYL.+VALVE HOUS.	VERIN+CLAPET FS
	8171.05.02		Dichtungssatz		Seal kit	Jeu de joints
13	6337.48.15	4	Druckfeder	DF-269,5	Compression spring	Ressort
14	125DA21A	4	Scheibe	A21 DIN125 vz.	Washer	Rondelle
15	1481D830	4	Spannstift	8x30 DIN1481	Dowel Pin	Goupille serrage
16	8163.01.01	4	Haltestück		Guide	Axe
17	8409.55.00	4	Steckstock	TB-16x80 A	Pin	Axe
18	8405.12.09	8	Klappstecker	STB-4,5x340	Linch-pin	Goupille auto.
19	6349.16.01	4	Bolzen	Ø16 mm	Pin	Axe
20	6241.29.02	4	Steckstock	TB-12x50	Pin	Axe
21	1441D17A	4	Scheibe	17 DIN1441 vz.	Washer	Rondelle
22	1481D860A	4	Spannstift	8x60 DIN1481 vz.	Dowel Pin	Goupille serrage
23	9032.79.30	1	Aufnahme li.	4,0 m	Bracket l.h.	Support gauche
23	9032.79.32	1	Aufnahme li.	4,5 m	Bracket l.h.	Support gauche
23	9032.79.31	1	Aufnahme re.	4,0 m	Bracket r.h.	Support droit
23	9032.79.33	1	Aufnahme re.	4,5 m	Bracket r.h.	Support droit
24	931D16170NA		Sechskantschraube	M16x170 DIN931-10.9 vz.	Hex. bolt	Vis 6 pans
25	985D16NA		Sechskantmutter	M16 DIN985-10 vz.	Hex. nut	Ecrou 6 pans
26	1498D202624	4	Buchse	EG 20/26x24 DIN1498	Bush	Douille
27	9032.08.20	2	Flansch		Flange	Bride

9513_G2

Zinkenschlepp hydr. 6,0m
 Leveller hydr. 6,0m
 Tôle nivel à crampons 6,0m

MegaSeed Br.9 / 6m Br.8



9513_G2

 Zinkenschlepphydr. 6,0m
 Leveller hydr. 6,0m
 Tôle nivel à crampons 6,0m

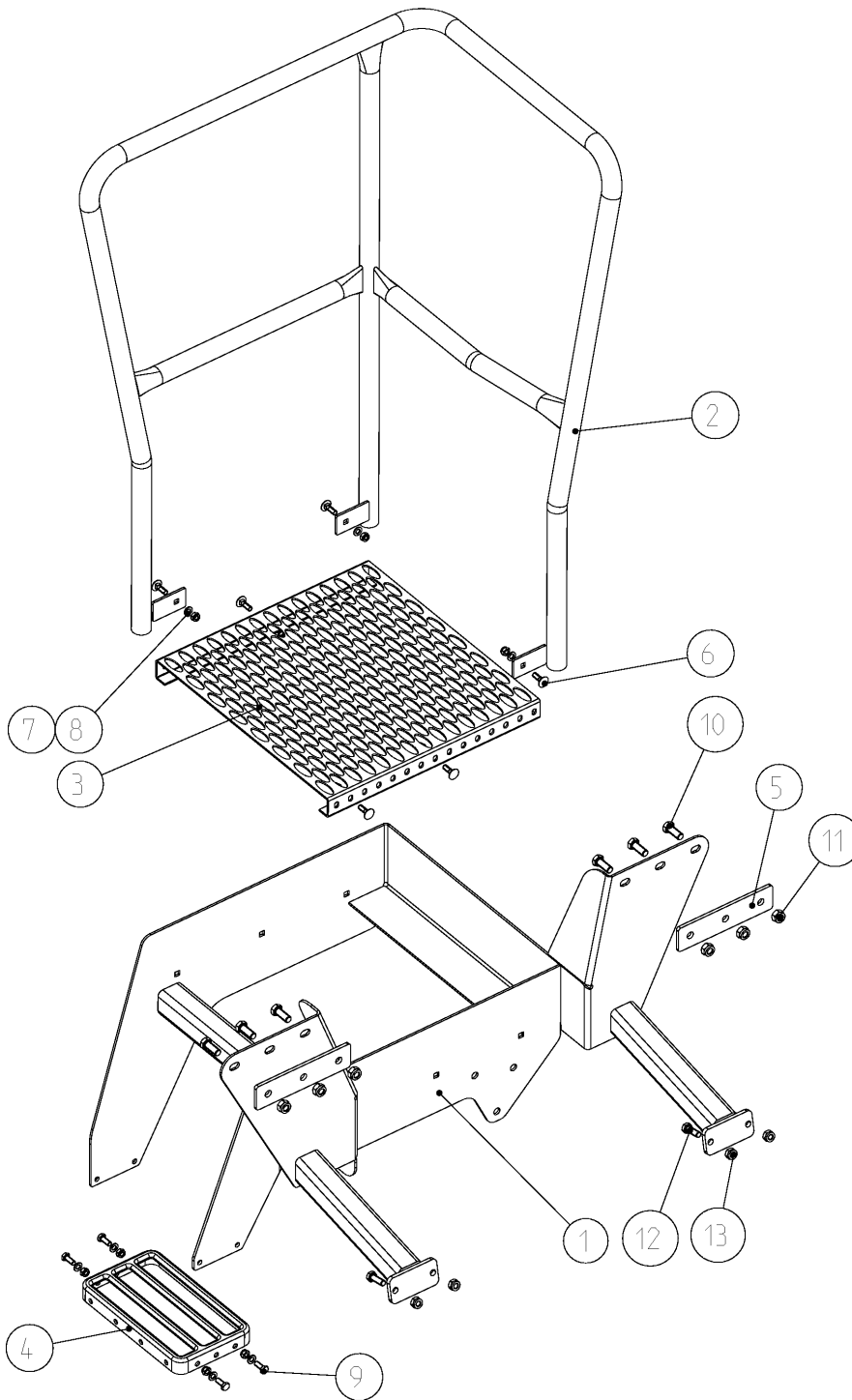
MegaSeed Br.9 / 6m Br.8

Bild Ref. Fig.	Bestellnr. Part-No. Référence	Stck. Qty. Qte.	Bezeichnung	Technische Angaben Technical data Données techniques	Description	Désignation
1	6253.83.01	1	Schleppbalken, re.		Lev. bar r.h.	Plat niveleur droite
1	6253.83.02	1	Schleppbalken, li.		Lev. bar l.h.	Plat niveleur gauche
1a	6253.83.20	1	Schleppbalken, mittig li.		Lev. bar centre l.h.	Plat niveleur milieu gauche
1a	6253.83.21	1	Schleppbalken, mittig re.		Lev. bar centre r.h.	Plat niveleur milieu droit
2	6253.48.01	30	Zinken		Tine	Dent
3	7991D1250P	30	Senkschraube	M12x50 DIN7991-8.8	C sunk screw	Vis tête noyee
4	934D12PA	30	Sechskantmutter	M12 DIN934-8 vz.	Hex. nut	Ecrou 6 pans
5	6337.43.12	4	Stiel		Stalk	Tige
6	6337.43.13	4	Stiel		Stalk	Tige
7	6337.45.03	16	Drehbolzen	Ø20 mm	Pivot pin	Axe
8	1481D530A	20	Spannstift	5x30 DIN1481 vz.	Dowel Pin	Goupille serrage
9	1441D21A	16	Scheibe	21 DIN1441 vz.	Washer	Rondelle
10	4716.38.00	8	Schmiernippel	H1 8x1 KX-1	Grease nippel	Graisneur
11	6241.47.01	8	Polypenco-Buchse	26,15x20,25x24	Bush	Bague
12	8171.06.01	4	ZYLINDER KPL.	40/96/310	CYL.+VALVE HOUS.	VERIN+CLAPET FS
	8171.05.02		Dichtungssatz		Seal kit	Jeu de joints
13	6337.48.15	8	Druckfeder	DF-269,5	Compression spring	Ressort
14	125DA21A	16	Scheibe	A21 DIN125 vz.	Washer	Rondelle
15	1481D830	8	Spannstift	8x30 DIN1481	Dowel Pin	Goupille serrage
16	8163.01.01	4	Haltestück		Guide	Axe
17	8409.55.00	8	Steckstock	TB-16x80 A	Pin	Axe
18	8405.12.09	12	Klappstecker	STB-4,5x340	Linch-pin	Goupille auto.
19	6349.16.01	4	Bolzen	Ø16 mm	Pin	Axe
20	6241.29.02	4	Steckstock	TB-12x50	Pin	Axe
21	1441D17A	4	Scheibe	17 DIN1441 vz.	Washer	Rondelle
22	1481D860A	4	Spannstift	8x60 DIN1481 vz.	Dowel Pin	Goupille serrage
23	1498D202624	8	Buchse	EG 20/26x24 DIN1498	Bush	Douille
24	9032.79.34	1	Aufnahme mittig		Bracket centre	Support milieu
25	9032.83.10	2	Schlepprahmen, aussen		Levelling frame outside	Bâti extérieur
26	9032.08.27	4	Winkelplatte		Plate	Plaque
27	9032.08.19	8	Lasche		Latch	Plat
28	931D1650P	8	Sechskantschraube	M16x50 DIN931-8.8	Hex. bolt	Vis 6 pans
29	985D16PA	8	Sechskantmutter	M16 DIN985-8 vz.	Hex. nut	Ecrou 6 pans
30	931D16170NA	16	Sechskantschraube	M16x170 DIN931-10.9 vz.	Hex. bolt	Vis 6 pans
31	985D16NA	16	Sechskantmutter	M16 DIN985-10 vz.	Hex. nut	Ecrou 6 pans
32	933D1250PA	8	Sechskantschraube	M12x50 DIN933-8.8 vz.	Hex. bolt	Vis 6 pans
33	985D12PA	8	Sechskantmutter	M12 DIN985-8 vz.	Hex. nut	Ecrou 6 pans

9512_H

Beladesteg
Loading platform
Passerelle de chargement

MegaSeed Br.9 / 6m Br.8



9512_H

 Beladesteg
 Loading platform
 Passerelle de chargement

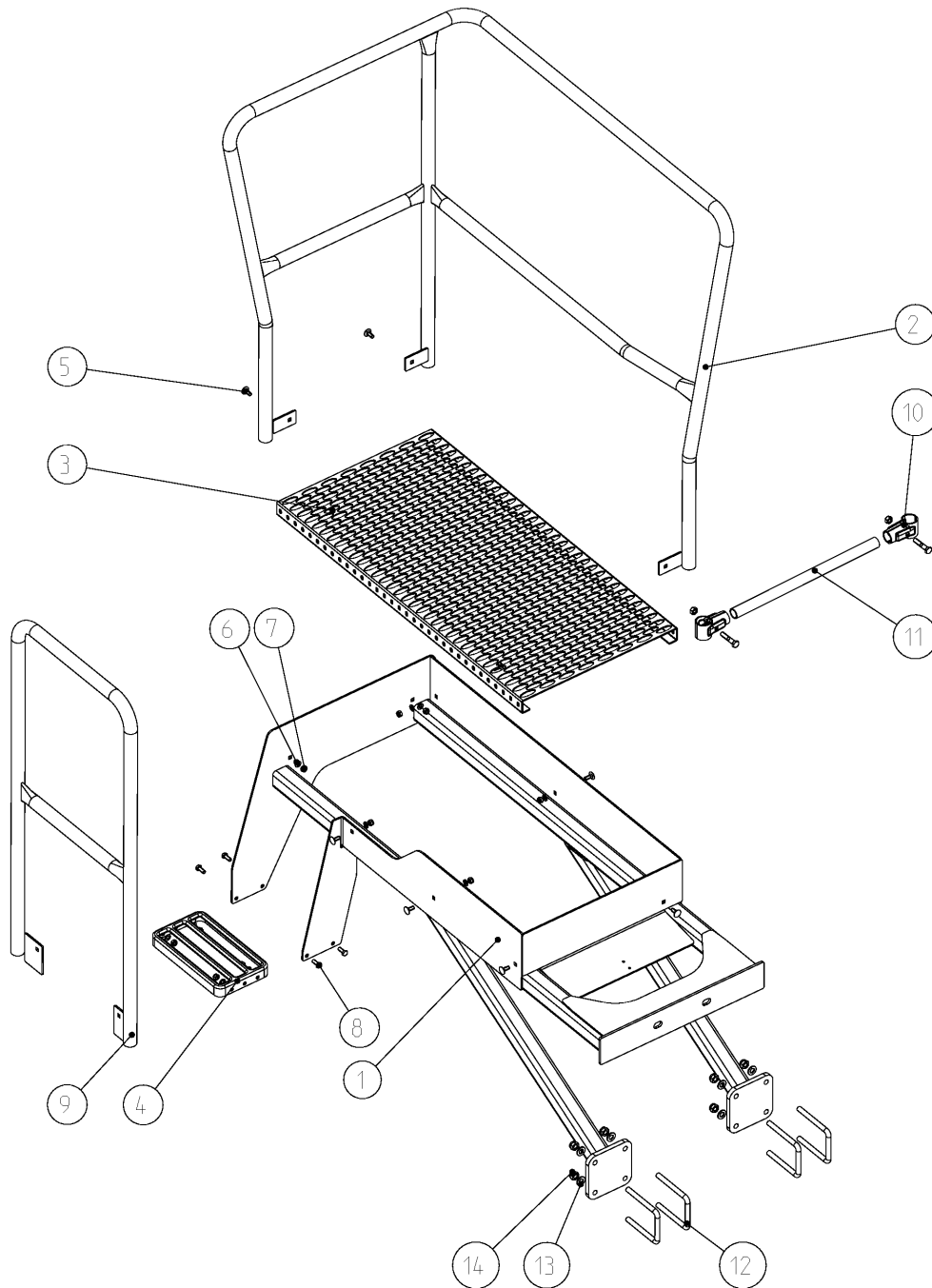
MegaSeed Br.9 / 6m Br.8

Bild Ref. Fig.	Bestellnr. Part-No. Référence	Stck. Qty. Qte.	Bezeichnung	Technische Angaben Technical data Données techniques	Description	Désignation
1-13	9031.21.06	1	BELADESTEG KPL.		LOADING PLATFORM	PASSERELLE DE CHARGE.
1	9031.14.06	1	Beladesteg		Loading platform	Passerelle de chargement
2	9031.14.50	1	Geländer		Railing	Main courante
3	9031.11.56	1	Plattformrost		Grid	Passerelle
4	9031.21.10	1	Universalauftritt		Grid	Marche
5	9032.75.31	2	Lasche		Latch	Plat
6	603D825PA	6	Flachrundschaube	M8x25 DIN603-8.8 vz.	Bolt	Vis
7	126D9A	10	Scheibe	9 DIN126 verz.	Washer	Rondelle
8	985D8PA	10	Sechskantmutter	M8 DIN985-8 vz.	Hex. nut	Ecrou 6 pans
9	933D820PA	4	Sechskantschraube	M8x20 DIN933-8.8 vz.	Hex. bolt	Vis 6 pans
10	933D1230PA	6	Sechskantschraube	M12x30 DIN933- 8.8 vz.	Hex. bolt	Vis 6 pans
11	985D12PA	6	Sechskantmutter	M12 DIN985-8 vz.	Hex. nut	Ecrou 6 pans
12	933D1030PA	4	Sechskantschraube	M10x30 DIN933-8.8 vz.	Hex. bolt	Vis 6 pans
13	985D10PA	4	Sechskantmutter	M10 DIN985-8 vz.	Hex. nut	Ecrou 6 pans

9512_H1

Beladesteg 5,0m-6,0m
 Loading platform 5,0m-6,0m
 Passerelle de chargement
 5,0m-6,0m

MegaSeed Br.9 / 6m Br.8



9512_H1

 Beladesteg 5,0m-6,0m
 Loading platform 5,0m-6,0m
 Passerelle de chargement
 5,0m-6,0m

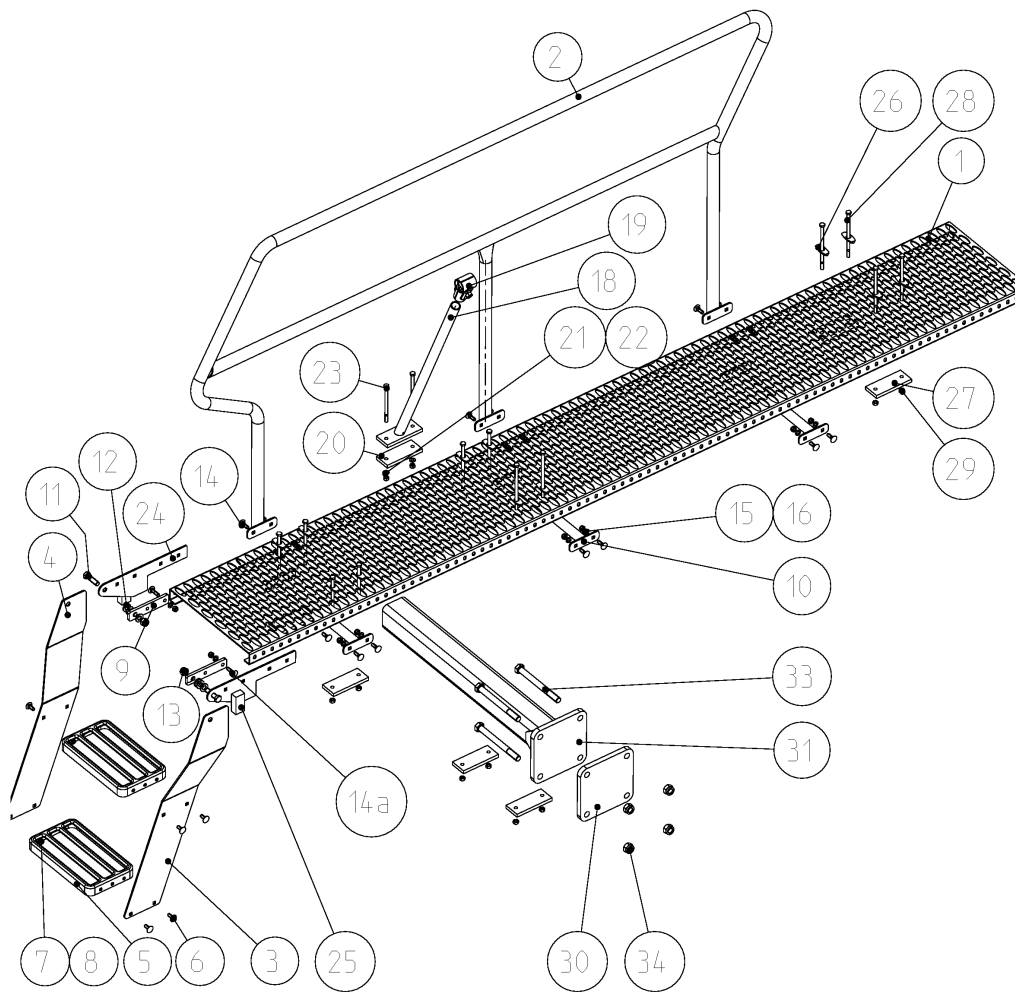
MegaSeed Br.9 / 6m Br.8

Bild Ref. Fig.	Bestellnr. Part-No. Référence	Stck. Qty. Qte.	Bezeichnung	Technische Angaben Technical data Données techniques	Description	Désignation
1-14	9031.21.03	1	BELADESTEG KPL.		LOADING PLATFORM	PASSERELLE DE CHARGE.
1	9031.14.03	1	Beladesteg		Loading platform	Passerelle de chargement
2	9031.14.60	1	Geländer		Railing	Main courante
3	9031.21.20	1	Plattformrost		Grid	Passerelle
4	9031.21.10	1	Universalauftritt		Grid	Marche
5	603D820PA	9	Flachrundschraube	M 8x20 DIN603-8.8 vz.	Bolt	Vis
6	126D9A	13	Scheibe	9 DIN126 verz.	Washer	Rondelle
7	985D8PA	13	Sechskantmutter	M8 DIN985-8 vz.	Hex. nut	Ecrou 6 pans
8	933D820PA	4	Sechskantschraube	M8x20 DIN933-8.8 vz.	Hex. bolt	Vis 6 pans
9	9031.14.61	1	Geländer, kurz	6,0m	Railing short	Main courante court
10	9001.00.31	2	T-Schelle geteilt	1"x3/4	T-Clip	Raccord
11	SR3/4ZOLLX450	1	Rohr	L=450mm	Pipe	Tube
12	8406.33.02	4	Schraubband	MC-12X93X115	Cross section	Bride
13	125DA13A	8	Scheibe	A13 DIN125 vz.	Washer	Rondelle
14	985D12PA	8	Sechskantmutter	M12 DIN985-8 vz.	Hex. nut	Ecrou 6 pans

9512_H2

Beladerost
Filling platform
Rampe de chargement

MegaSeed Br.9 / 6m Br.8



9512_H2

 Beladerost
 Filling platform
 Rampe de chargement

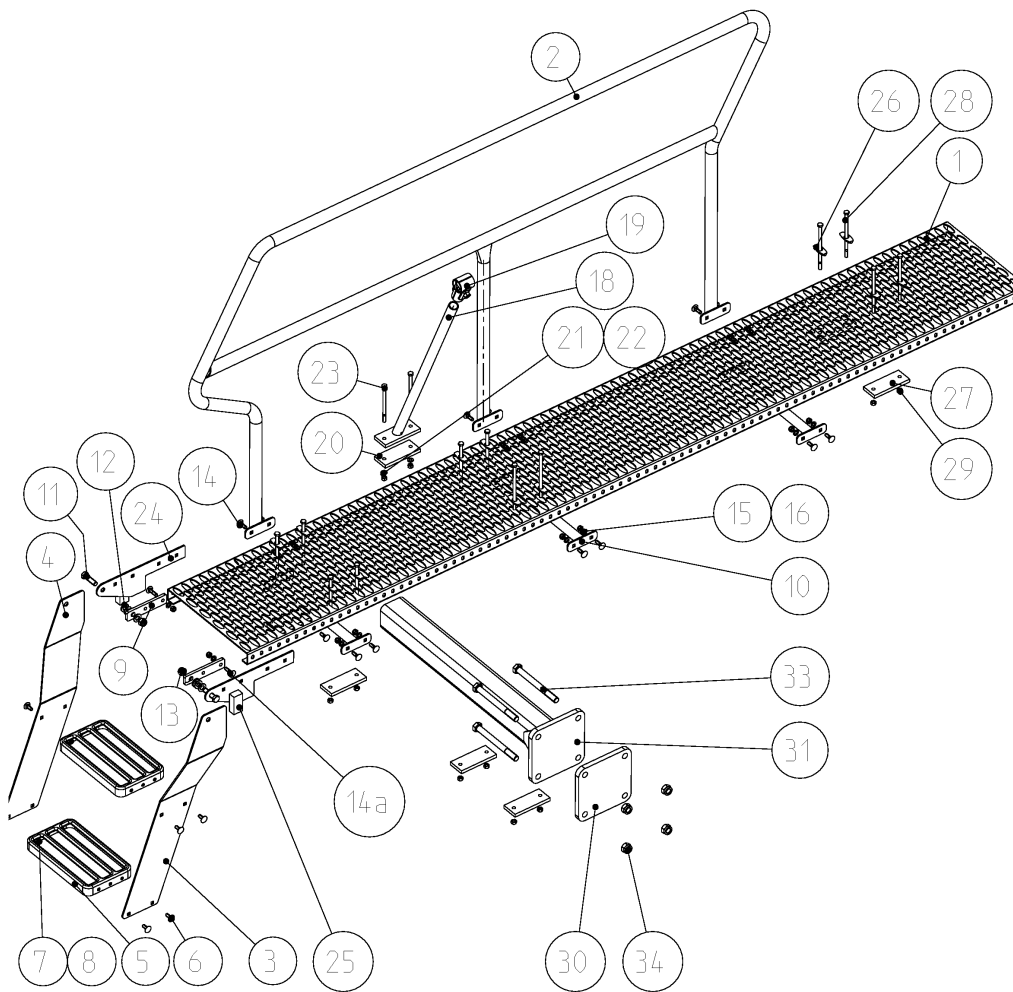
MegaSeed Br.9 / 6m Br.8

Bild Ref. Fig.	Bestellnr. Part-No. Référence	Stck. Qty. Qte.	Bezeichnung	Technische Angaben Technical data Données techniques	Description	Désignation
1-16	9031.26.01	1	BELADEROST	3,0m	FILLING PLATFORM	RAMPE DE CHARGEM.
1-34	9031.26.02	1	BELADEROST	4,0m	FILLING PLATFORM	RAMPE DE CHARGEM.
1-34	9031.26.03	1	BELADEROST	4,5m	FILLING PLATFORM	RAMPE DE CHARGEM.
1-34	9031.26.04	1	BELADEROST	6,0m	FILLING PLATFORM	RAMPE DE CHARGEM.
1-34	9031.26.06	1	BELADEROST	5,0m	FILLING PLATFORM	RAMPE DE CHARGEM.
1	9031.26.11	1	Laufrost	3,0m		
1	9031.26.12	1	Laufrost	4,0m		
1	9031.26.13	1	Laufrost	4,5m		
1	9031.26.14	1	Laufrost	6,0m		
1	9031.26.15	1	Laufrost	5,0m		
2	9031.20.01	1	Geländer-Aufstieg	3,0-4,5m		
2	9031.20.02	1	Geländer-Aufstieg	6,0m		
2	9031.20.03	1	Geländer-Aufstieg	5,0m		
3-8	9031.25.01	1	AUFSTIEG MONT.			
3	9031.14.23	1	Aufstieg, re.	3,0m-6,0m		
4	9031.14.22	1	Aufstieg, li.	3,0m-6,0m		
5	9031.21.10	2	Universalauftritt		Grid	Marche
6	603D820PA	8	Flachrundschrabe	M 8x20 DIN603-8.8 vz.	Bolt	Vis
7	126D9A	8	Scheibe	9 DIN126 verz.	Washer	Rondelle
8	985D8PA	8	Sechskantmutter	M8 DIN985-8 vz.	Hex. nut	Ecrou 6 pans
9	9031.14.21	2	Lagerverstärkung			
10	9031.26.22	2,3	Geländer-Verstärkung			
11	933D1245PA	2	Sechskantschraube	M12x45 DIN933-8.8 vz.	Hex. bolt	Vis 6 pans
12	125DA13A	10	Scheibe	A13 DIN125 vz.	Washer	Rondelle
13	985D12PA	2	Sechskantmutter	M12 DIN985-8 vz.	Hex. nut	Ecrou 6 pans
14	603D830PA		Flachrundschrabe	M8x30 DIN603-8.8 vz.	Bolt	Vis
14a	603D825PA	2	Flachrundschrabe	M8x25 DIN603-8.8 vz.	Bolt	Vis
15	126D9A		Scheibe	9 DIN126 verz.	Washer	Rondelle
16	985D8PA		Sechskantmutter	M8 DIN985-8 vz.	Hex. nut	Ecrou 6 pans
18-22	9031.26.55	1	STÜTZE F.GELÄNDER		STAND CPL.	BEQUILLE CPL.
18	9031.26.35	1	Abstützung f.Geländer		Strut	Support
19	9001.00.31	1	T-Schelle geteilt	1"x3/4	T-Clip	Raccord
20	9031.26.45	1	Lasche	Ø9-90	Latch	Plat
21	125DA8.4A	2	Scheibe	A8,4 DIN125 vz.	Washer	Rondelle
22	980DV8PA	2	Sicherungsmutter	VM8 DIN980-8 vz.	Lock nut	Ecrou frein
23	931D8150PA	12	Sechskantschraube	M8x150 DIN931-8.8 verz.	Hex. bolt	Vis 6 pans

9512_H2

Beladerost
Filling platform
Rampe de chargement

MegaSeed Br.9 / 6m Br.8



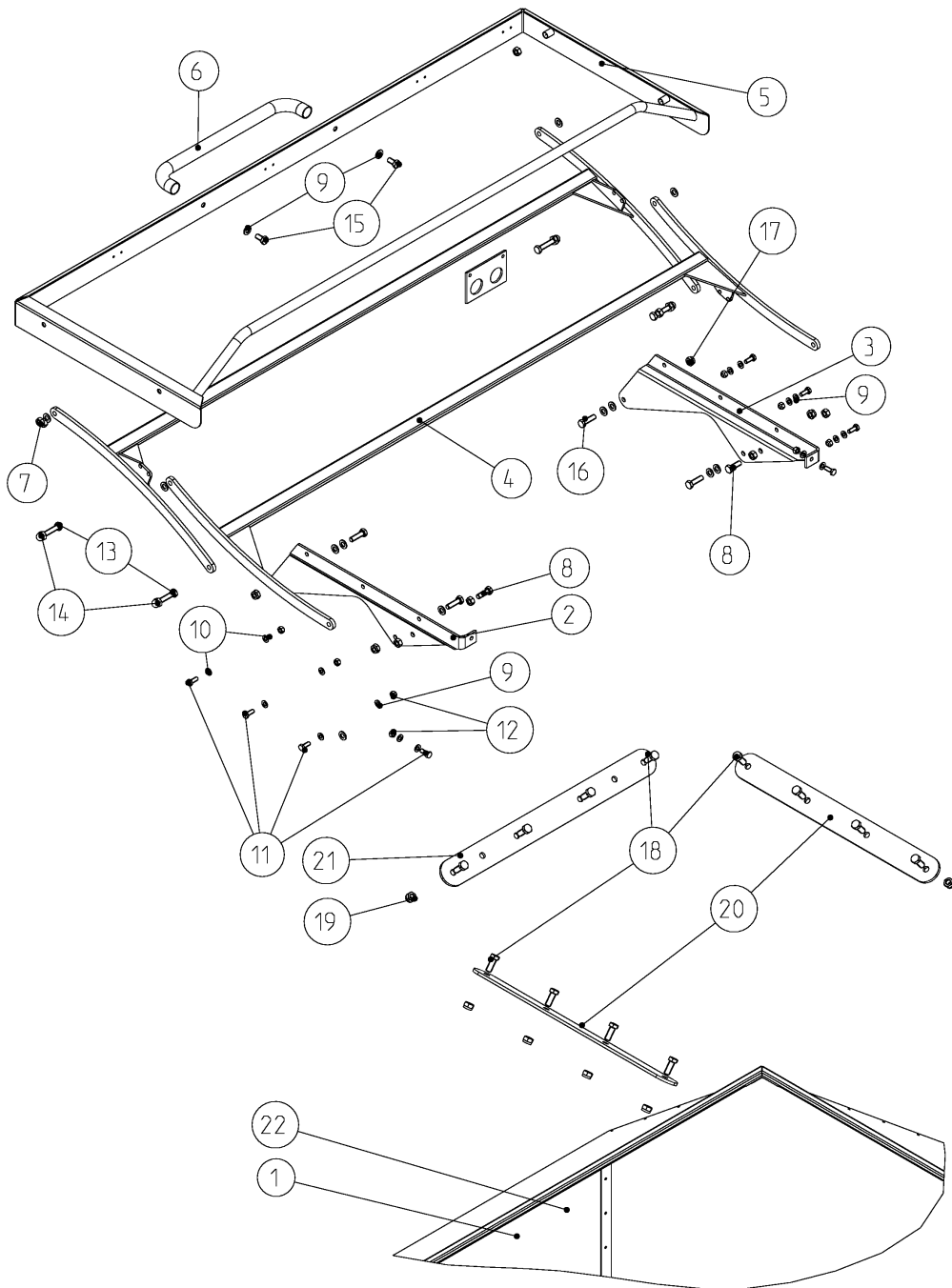
**9512_H2**Beladerost
Filling platform
Rampe de chargement**MegaSeed Br.9 / 6m Br.8**

Bild Ref. Fig.	Bestellnr. Part-No. Référence	Stck. Qty. Qte.	Bezeichnung	Technische Angaben Technical data Données techniques	Description	Désignation
24	9032.14.51	1	Anschraublech li.		Connecting plate l.h.	Plaque à visser gauche
25	9032.14.52	1	Anschraublech re.		Connecting plate r.h.	Plaque à visser droit
26	9031.26.20	12	Olive		Guide	Axe
27	9031.26.45	6	Lasche	Ø9-90	Latch	Plat
28	931D8150PA	12	Sechskantschraube	M8x150 DIN931-8.8 verz.	Hex. bolt	Vis 6 pans
29	980DV8PA	12	Sicherungsmutter	VM8 DIN980-8 vz.	Lock nut	Ecrou frein
30	9032.08.20	1	Flansch		Flange	Bride
31	9032.14.40	1	Anlenkung, innen li.		Link arm l.h.	Bras réglable gauche
33	931D16170PA	4	Sechskantschraube	M16x170 DIN931-8.8 vz.	Hex. bolt	Vis 6 pans
34	985D16PA	4	Sechskantmutter	M16 DIN985-8 vz.	Hex. nut	Ecrou 6 pans

9512_J

Saattank
Hopper
Trémie

MegaSeed Br.9 / 6m Br.8



9512_J

 Saattank
 Hopper
 Trémie

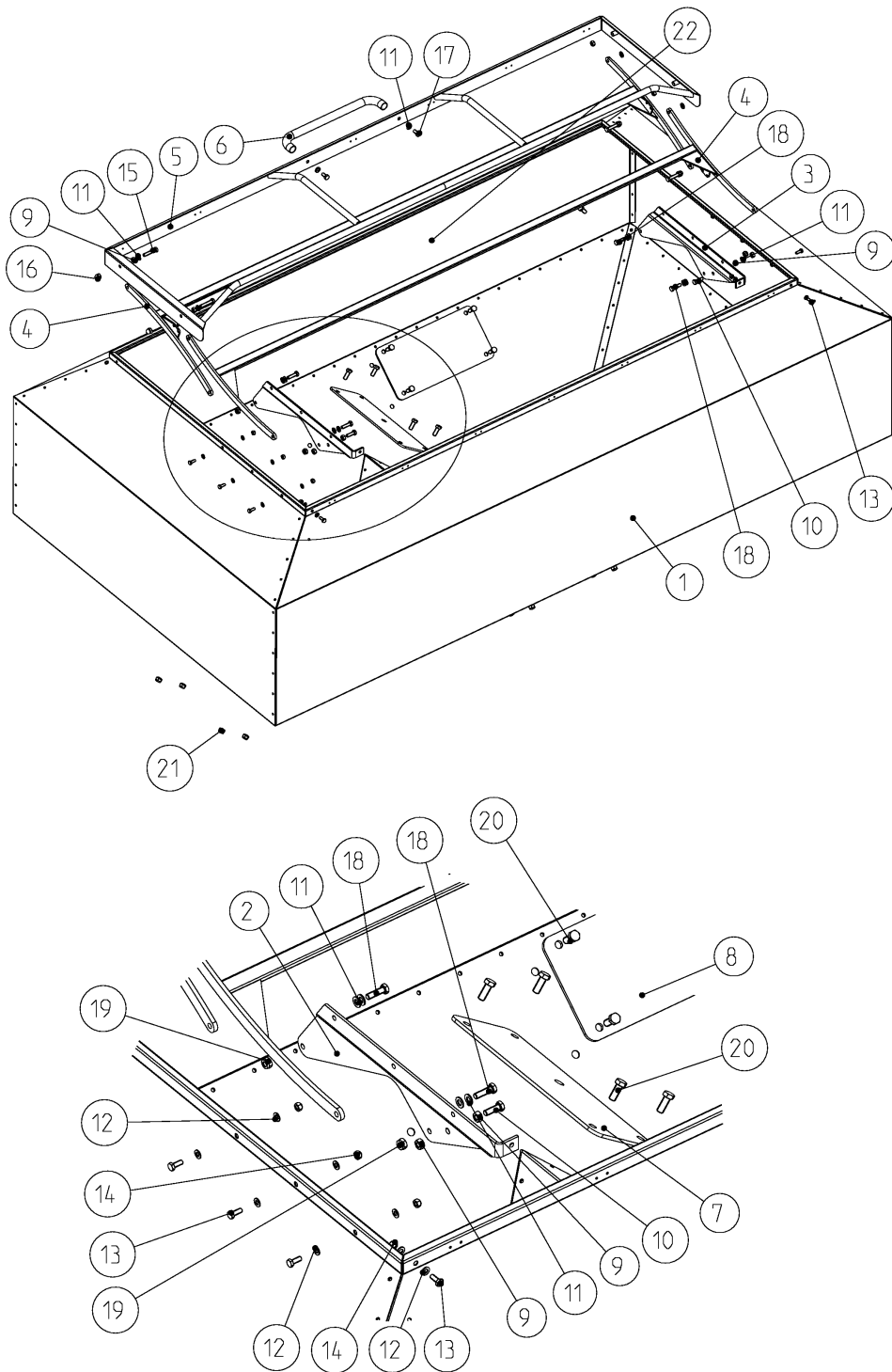
MegaSeed Br.9 / 6m Br.8

Bild Ref. Fig.	Bestellnr. Part-No. Référence	Stck. Qty. Qte.	Bezeichnung	Technische Angaben Technical data Données techniques	Description	Désignation
	9032.11.02	1	SAATTANK KPL.		HOPPER CPL.	TREMIE CPL.
1	9032.10.02	1	Saattank		Hopper	Trémie
2	9031.12.81	1	Halter, li.		Bracket l.h.	Support gauche
3	9031.12.82	1	Halter, re.		Bracket r.h.	Support droit
4	9031.12.17	2	Hebel		Lever	Levier
5	9032.13.01	1	Planenrahmen		Awning frame	Bâti de bêche
6	9032.11.05	1	Griff		Handle	Broche
7	934D10PA	8	Sechskantmutter	M10 DIN934-8 vz.	Hex. nut	Ecrou 6 pans
8	933D1030PA	2	Sechskantschraube	M10x30 DIN933-8.8 vz.	Hex. bolt	Vis 6 pans
9	126D11A	16	Scheibe	11 DIN126 vz.	Washer	Rondelle
10	125DA8.4A	16	Scheibe	A8,4 DIN125 vz.	Washer	Rondelle
11	933D820PA	8	Sechskantschraube	M8x20 DIN933-8.8 vz.	Hex. bolt	Vis 6 pans
12	980DV8PA	8	Sicherungsmutter	VM8 DIN980-8 vz.	Lock nut	Ecrou frein
13	933D1050PA	4	Sechskantschraube	M10x50 DIN933-8.8 vz.	Hex. bolt	Vis 6 pans
14	1587D10QA	4	Hutmutter	M10 DIN1587-6 vz.	Cap nut	Ecrou à chapeau
15	933D1020PA	2	Sechskantschraube	M10x20 DIN933-8.8 vz.	Hex. bolt	Vis 6 pans
16	933D1035PA	4	Sechskantschraube	M10x35 DIN933-8.8 vz.	Hex. bolt	Vis 6 pans
17	985D10PA	4	Sechskantmutter	M10 DIN985-8 vz.	Hex. nut	Ecrou 6 pans
18	933D1230PA	12	Sechskantschraube	M12x30 DIN933- 8.8 vz.	Hex. bolt	Vis 6 pans
19	985D12PA	12	Sechskantmutter	M12 DIN985-8 vz.	Hex. nut	Ecrou 6 pans
20	933D1025PA	4	Sechskantschraube	M10x25 DIN933-8.8 vz.	Hex. bolt	Vis 6 pans
21	9031.12.15	2	Verstärkung, seitlich		Side reinforcement	Renforts latéral
22	9031.12.16	1	Verstärkung, vorne		Reinforcement	Renforts
23	9032.11.10	1	Abdeckplane		Awning	Bêche
24	9032.11.40	2	Transportlasche		Latch	Plat
25	9031.11.42	2	Platte		Plate	Plaque

9512_J1

Doppeltank 5,0m-6,0m
 Double hopper 5,0m-6,0m
 Double trémie 5,0m-6,0m

MegaSeed Br.9 / 6m Br.8



9512_J1

 Doppeltank 5,0m-6,0m
 Double hopper 5,0m-6,0m
 Double trémie 5,0m-6,0m

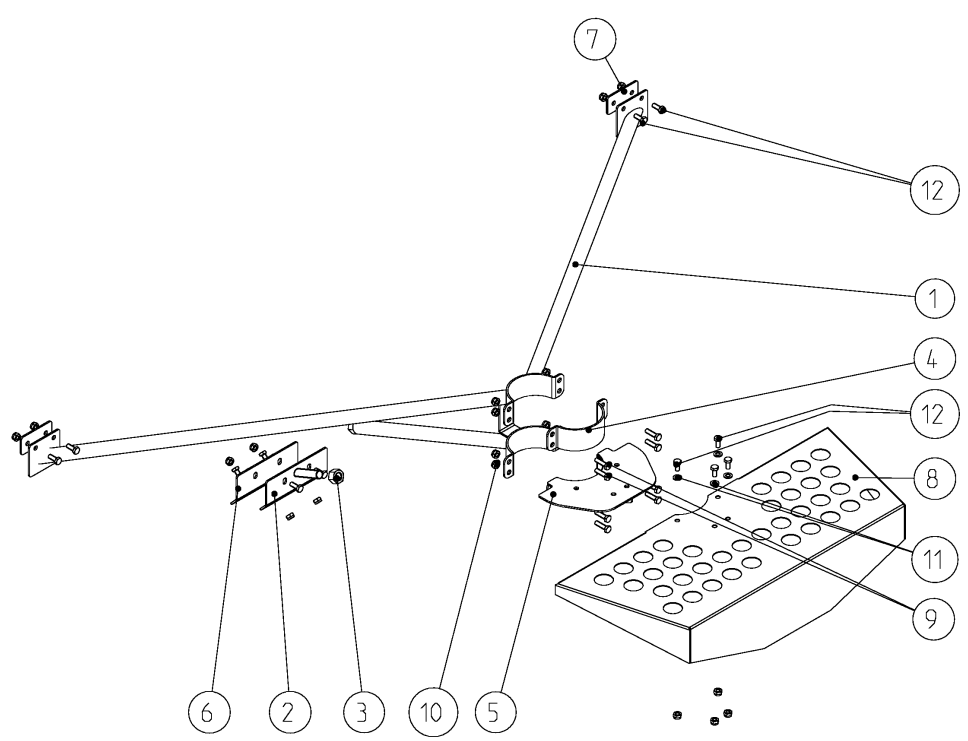
MegaSeed Br.9 / 6m Br.8

Bild Ref. Fig.	Bestellnr. Part-No. Référence	Stck. Qty. Qte.	Bezeichnung	Technische Angaben Technical data Données techniques	Description	Désignation
1-21	9032.50.01	1	DOPPELTANK KPL.		DOUBLE HOPPER CPL.	DOUBLE TREMIE CPL.
1	9032.51.01	1	Doppeltank		Double hopper	Trémie dublique
2	9031.12.81	1	Halter, li.		Bracket l.h.	Support gauche
3	9031.12.82	1	Halter, re.		Bracket r.h.	Support droit
4	9032.53.01	2	Hebel		Lever	Levier
5	9032.52.01	1	Planenrahmen		Awning frame	Bâti de bâche
6	9032.11.05	1	Griff		Handle	Broche
7	9032.50.21	2	Verstärkung, seitlich		Side reinforcement	Renforts latéral
8	9032.50.22	1	Verstärkung, hinten		Rear reinforcement	Renforts arrière
9	934D10PA	8	Sechskantmutter	M10 DIN934-8 vz.	Hex. nut	Ecrou 6 pans
10	933D1030PA	2	Sechskantschraube	M10x30 DIN933-8.8 vz.	Hex. bolt	Vis 6 pans
11	126D11A	16	Scheibe	11 DIN126 vz.	Washer	Rondelle
12	125DA8.4A	16	Scheibe	A8,4 DIN125 vz.	Washer	Rondelle
13	933D820PA	8	Sechskantschraube	M8x20 DIN933-8.8 vz.	Hex. bolt	Vis 6 pans
14	980DV8PA	8	Sicherungsmutter	VM8 DIN980-8 vz.	Lock nut	Ecrou frein
15	933D1070PA	4	Sechskantschraube	M10x70 DIN933-8.8 vz.	Hex. bolt	Vis 6 pans
16	986D10PA	4	Hutmutter	M10 DIN986-8 vz.	Cap nut	Ecrou à chapeau
17	933D1020PA	2	Sechskantschraube	M10x20 DIN933-8.8 vz.	Hex. bolt	Vis 6 pans
18	933D1035PA	4	Sechskantschraube	M10x35 DIN933-8.8 vz.	Hex. bolt	Vis 6 pans
19	985D10PA	4	Sechskantmutter	M10 DIN985-8 vz.	Hex. nut	Ecrou 6 pans
20	933D1230PA	16	Sechskantschraube	M12x30 DIN933- 8.8 vz.	Hex. bolt	Vis 6 pans
21	985D12PA	16	Sechskantmutter	M12 DIN985-8 vz.	Hex. nut	Ecrou 6 pans
22	9032.50.10	1	Abdeckplane f.Doppeltank		Awning	Bâche

9512_J2

Halter
Bracket
Support

MegaSeed Br.9 / 6m Br.8



9512_J2

 Halter
 Bracket
 Support

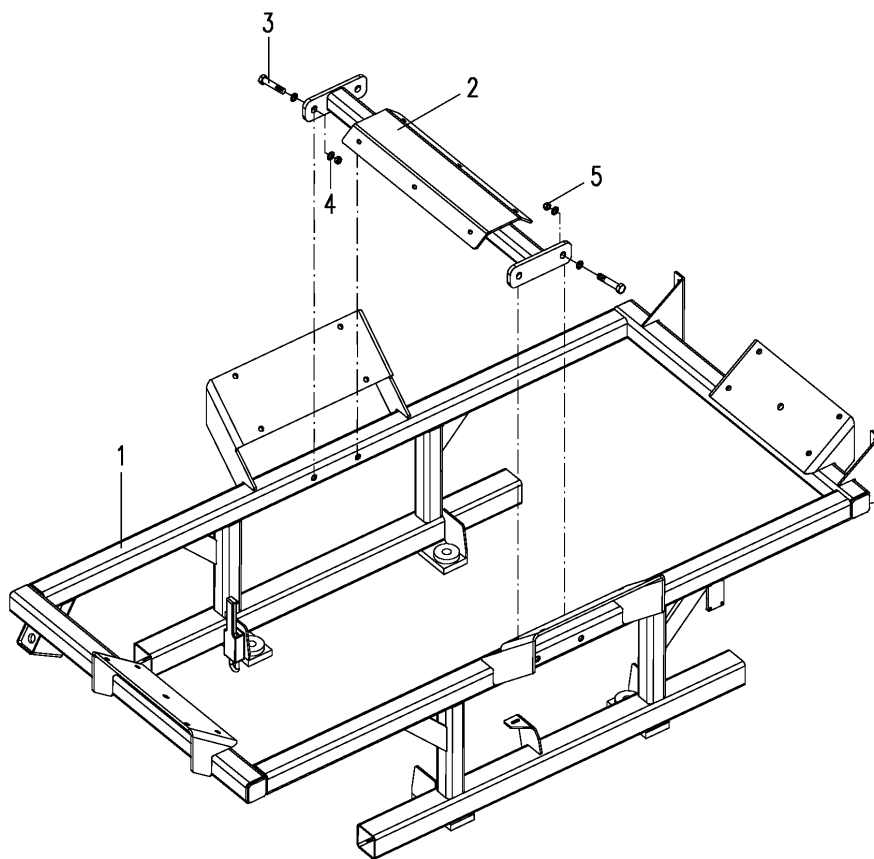
MegaSeed Br.9 / 6m Br.8

Bild Ref. Fig.	Bestellnr. Part-No. Référence	Stck. Qty. Qte.	Bezeichnung	Technische Angaben Technical data Données techniques	Description	Désignation
1-13	9031.22.01	1	HALTER KPL.		BRACKET CPL.	SUPPORT CPL.
1	9031.23.01	1	Halter		Bracket	Support
2	9031.24.01	1	Verstellplatte		Adjust. Plate	Plaque de réglage
3	934D20PA	1	Sechskantmutter	M20 DIN934-8 vz.	Hex. nut	Ecrou 6 pans
4	9011.86.11	1	Schellenhälfte		Clip	Collier
5	9015.27.01	1	Schellenhälfte		Clip	Collier
6	9031.24.02	1	Platte		Plate	Plaque
7	9031.11.42	2	Platte		Plate	Plaque
8	9031.11.46	1	Schlauchhalter		Pipe clamp	Porte flexible
9	933D1035PA	8	Sechskantschraube	M10x35 DIN933-8.8 vz.	Hex. bolt	Vis 6 pans
10	985D10PA	20	Sechskantmutter	M10 DIN985-8 vz.	Hex. nut	Ecrou 6 pans
11	126D11A	6	Scheibe	11 DIN126 vz.	Washer	Rondelle
12	933D1025PA	12	Sechskantschraube	M10x25 DIN933-8.8 vz.	Hex. bolt	Vis 6 pans

9512_J3

Rahmen f. Doppeltank
Double hopper frame
Bâti trémie dublique

MegaSeed Br.9 / 6m Br.8



9512_J3

 Rahmen f.Doppeltank
 Double hopper frame
 Bâti trémie dublique

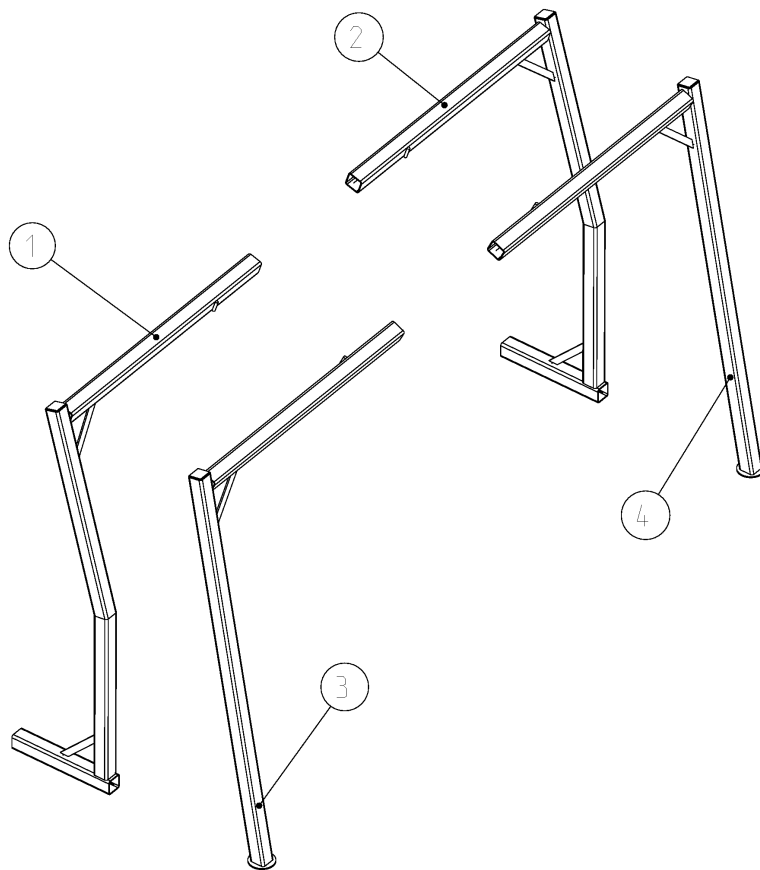
MegaSeed Br.9 / 6m Br.8

Bild Ref. Fig.	Bestellnr. Part-No. Référence	Stck. Qty. Qte.	Bezeichnung	Technische Angaben Technical data Données techniques	Description	Désignation
1	9032.54.01	1	Rahmen f.Doppeltank		Double hopper frame	Bâti trémie dublique
2	9032.54.30	1	Stützrahmen		Frame	Bâti
3	931D16120PA	4	Sechskantschraube	M16x120 DIN931-8.8 verz.	Hex. bolt	Vis 6 pans
4	7349D17A	8	Scheibe	17 DIN7349 vz.	Washer	Rondelle
5	985D16PA	4	Sechskantmutter	M16 DIN985-8 vz.	Hex. nut	Ecrou 6 pans

9513_J4

Tankstützen 3,0-4,5m
Hopper stands 3,0-4,5m
Bequille trémie 3,0-4,5m

MegaSeed Br.9 / 6m Br.8



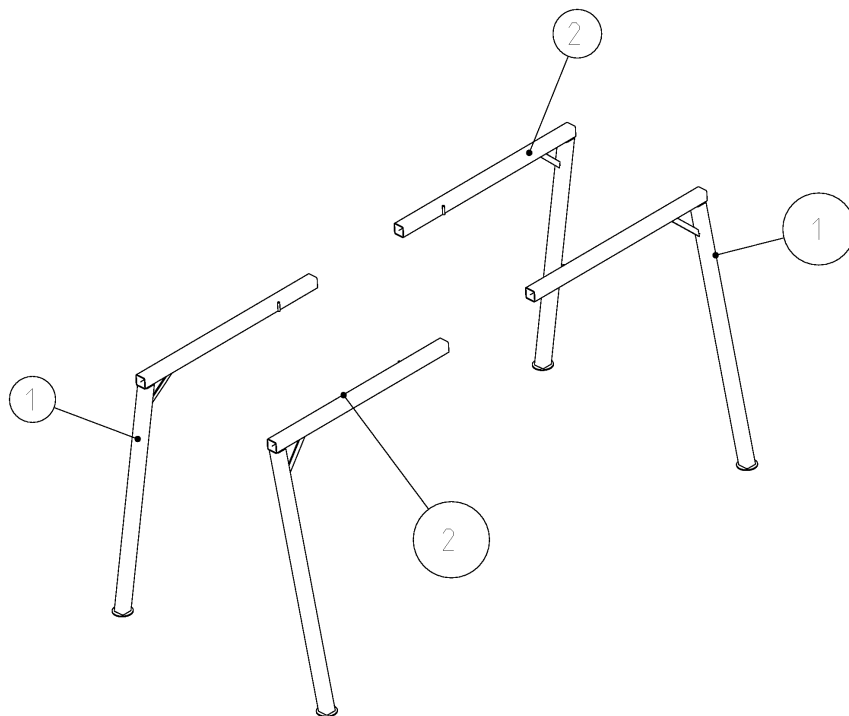
**9513_J4**Tankstützen 3,0-4,5m
Hopper stands 3,0-4,5m
Bequille trémie 3,0-4,5m**MegaSeed Br.9 / 6m Br.8**

Bild Ref. Fig.	Bestellnr. Part-No. Référence	Stck. Qty. Qte.	Bezeichnung	Technische Angaben Technical data Données techniques	Description	Désignation
1	9032.71.05	1	Abstützung vorn li.		Front strut l.h.	Support avant gauche
2	9032.71.06	1	Abstützung vorn re.		Front strut r.h.	Support avant droit
3	9032.71.03	1	Abstützung hinten li.		Rear strut l.h.	Support arrière gauche
4	9032.71.04	1	Abstützung hinten re.		Rear strut r.h.	Support arrière droit

9513_J5

Tankstützen 5,0m-6,0m
Hopper stands 5,0m-6,0m
Bequille trémie 5,0m-6,0m

MegaSeed Br.9 / 6m Br.8





9513_J5

Tankstützen 5,0m-6,0m
Hopper stands 5,0m-6,0m
Bequille trémie 5,0m-6,0m

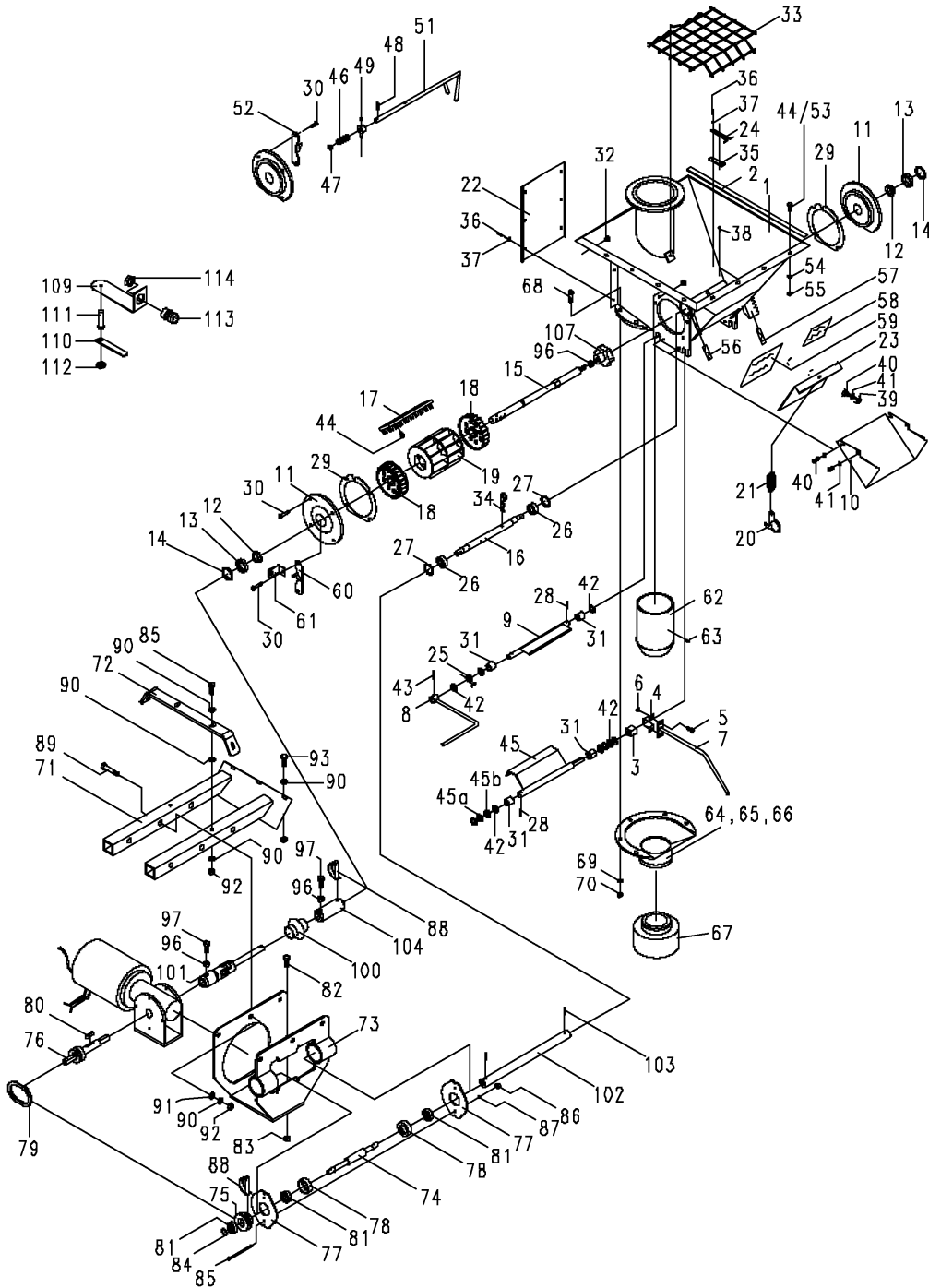
MegaSeed Br.9 / 6m Br.8

Bild Ref. Fig.	Bestellnr. Part-No. Référence	Stck. Qty. Qte.	Bezeichnung	Technische Angaben Technical data Données techniques	Description	Désignation
1	9032.71.01	2	Abstützung Ausf. 1		Strut Type 1	Support Type 1
2	9032.71.02	2	Abstützung Ausf. 2		Strut Type 2	Support Type 2

9512_K

Dosierung
Metering unit
Distribution

MegaSeed Br.9 / 6m Br.8



9512_K

 Dosierung
 Metering unit
 Distribution

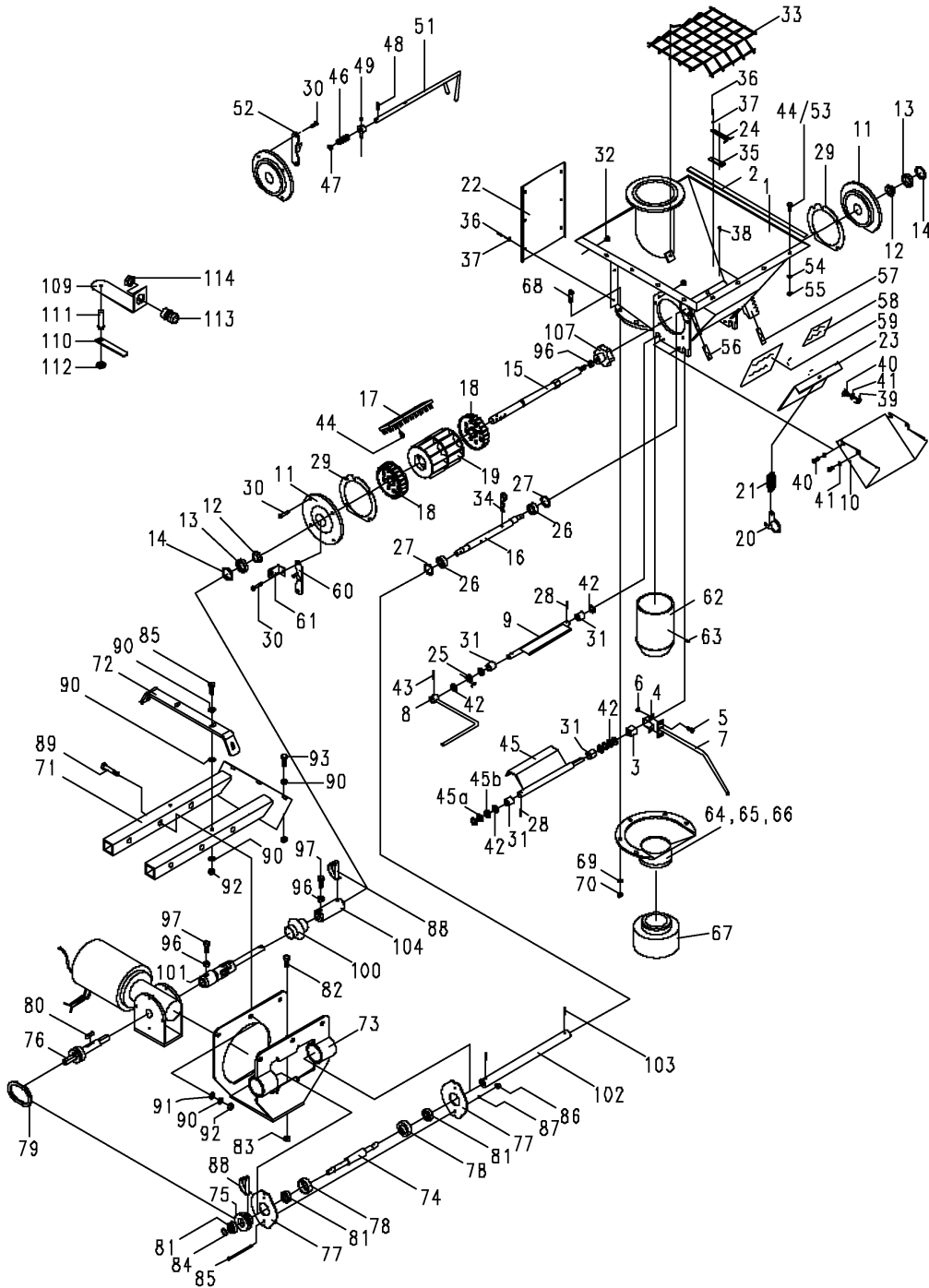
MegaSeed Br.9 / 6m Br.8

Bild Ref. Fig.	Bestellnr. Part-No. Référence	Stck. Qty. Qte.	Bezeichnung	Technische Angaben Technical data Données techniques	Description	Désignation
1-114	9032.21.01	1	DOSIERUNG KPL.		METERING UNIT	DISTRIBUTION
1	9001.16.01	1	Dosiergehäuse		Distribution housing	Carter de distribution
2	8409.31.20	1	Flachdichtung	15x4x1850	Seal	Joint
3-7	9001.18.01	1	BODENKLAPPENHEBEL		LEVER CPL.	LEVIER DE LIGNET CPL.
3	9001.18.05	1	Gummifederelement		Rubber spring	Silent bloc
4	9001.18.06	1	Bügel		Fastener	Support
5	933D612PA	2	Sechskantschraube	M6x12 DIN933-8.8 vz.	Hex. bolt	Vis 6 pans
6	985D6PA	2	Sechskantmutter	M6 DIN985-8 vz.	Hex. nut	Ecrou 6 pans
7	9001.18.02	1	Bodenklappenhebel		Lever	Levier de linguet
8	9001.19.11	1	Abdrehklappenhebel		Lever	Levier de trappe
9	9001.20.01	1	Abdrehklappe		Calibration flap	Trappe de contrôle
10	9001.25.01	1	Auslaufstutzen		Dischargefunnel	Etonnoir d'écoulement
11-15	9001.86.01	2	LAGERDECKEL		BEARING COVER	COUVERCLE CPL.
11	9001.86.03	4	Lagerdeckel		Bearing cover	Couvercle
12	9001.86.02	4	Reduzierbuchse		Bush	Baque
13	625D618052R S	4	Rillenkugellager	61805 2RS DIN625	Ball bearing	Roulement à billes
14	472D371.5	4	Sicherungsring	37x1,5 DIN472	Circlip	Circlip
15	9001.15.03	2	Dosierwelle		Metering shaft	Arbre de dosage
16	9001.15.04	1	Rührwelle verzinkt		Agitator shaft	Arbre agitateur
17	9001.15.05	1	Reinigungsbürste		Cleaner brush	Brosse nettoyante
18	9001.15.06	2	Feindosierrad		Fine seed wheel	Roue à petite cannel.
19	9001.24.01	1	Grobdosierrad		Standard seed wheel	Roue à grandes cannel.
20	9001.15.17	1	Schiebesicherungshaken		Safety	Chrochet
21	9002.00.09	1	Scharhaltefeder		Tension spring	Ressort
22	9001.15.07	1	Rückwand		Backplate	Paroi arrière
23	9001.15.08	1	Absperrschieber		Shutter	Trappe de vidange
24	9001.15.09	2	Reinigungsfeder		Cleaner spring	Ressort de nettoyage
25	9001.15.10	1	Abdrehklappenfeder		Spring	Ressort
26	625D60022RS 1	2	Rillenkugellager	6002 2RS1 DIN625	Ball bearing	Roulement à billes
27	472D321.2	2	Sicherungsring	32x1,2 DIN472	Circlip	Circlip
28	1481D3.520A	3	Spannstift	3,5x20 DIN1481 vz.	Dowel Pin	Goupille serrage
29	9001.15.11	6	Ausgleichscheibe verzinkt		Spacer	Cale
30	9001.95.01	8	Tensilockschraube	M6x16 vz.	Tensi lock bolt	Vis tensi
31	9001.15.13	4	Bundbuchse	12-16-20	Collar bush	Douille à collet
32	9108.74.04	6	Abdeckkappe	DP-312 NR2613	Endcap	Bouchon
33	9001.15.12	1	Schutzsieb		Sieve	Grille de protection
34	9001.15.14	3	Rührstecker		Agitator finger	Doigt agitateur

9512_K

Dosierung
Metering unit
Distribution

MegaSeed Br.9 / 6m Br.8



9512_K

 Dosierung
 Metering unit
 Distribution

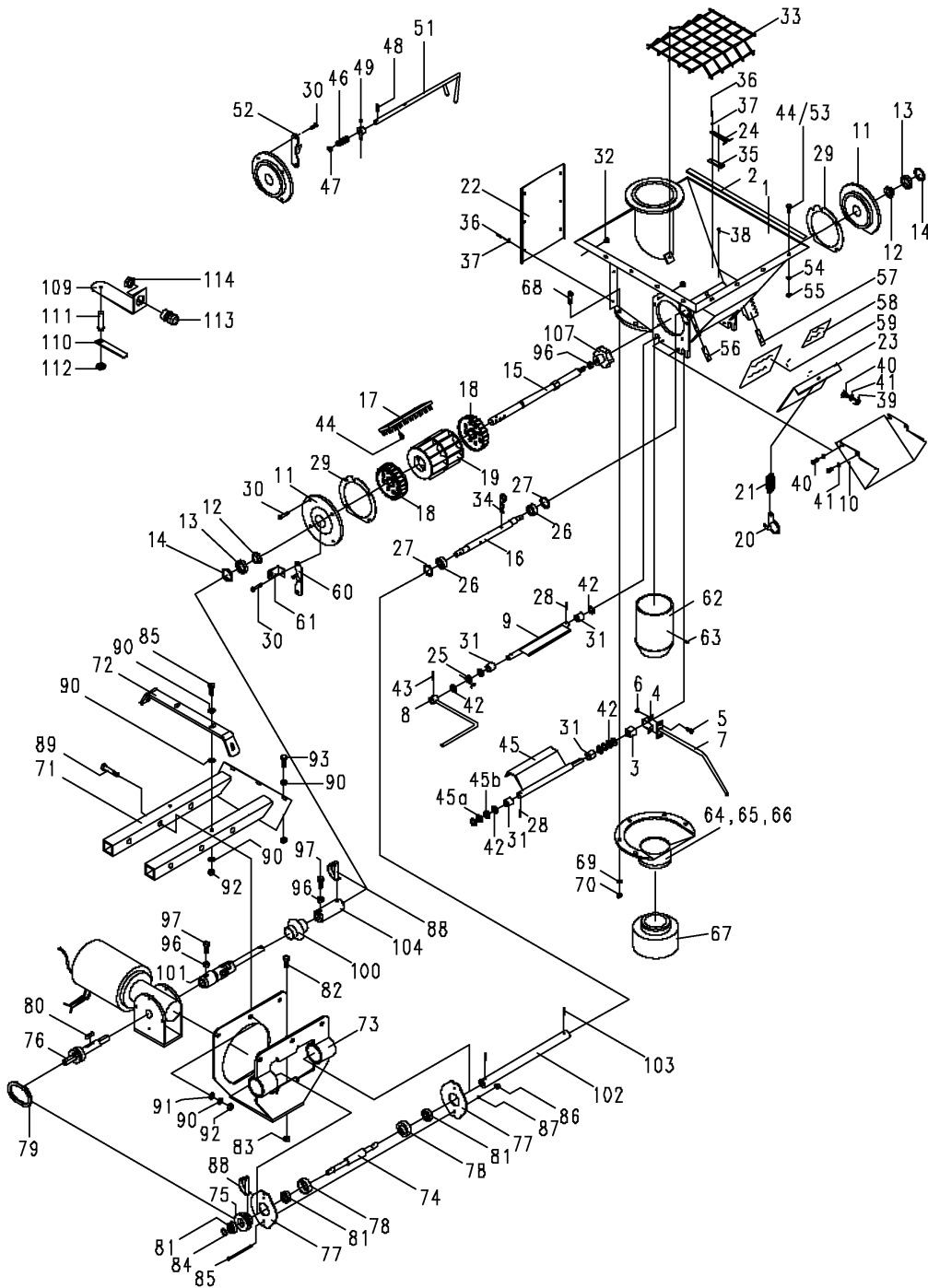
MegaSeed Br.9 / 6m Br.8

Bild Ref. Fig.	Bestellnr. Part-No. Référence	Stck. Qty. Qte.	Bezeichnung	Technische Angaben Technical data Données techniques	Description	Désignation
35	9001.15.15	2	Federführung		Spring guide	Guide
36	7976DB6.316A	8	Blechschaube	BM6,3x16 DIN7976 vz.	Self-tapping screw	Vis
37	9021DA6.4A	8	Scheibe	A 6.4 DIN9021 vz.	Washer	Rondelle
38	7337D48A	2	Blindniet	4x8 DIN7337 vz.	Blind rivet	Rivet
39	1587D6QA	1	Hutmutter	M6 DIN1587-6 vz.	Cap nut	Ecrou à chapeau
40	933D612PA	5	Sechskantschraube	M6x12 DIN933-8.8 vz.	Hex. bolt	Vis 6 pans
41	125DA6.4A	10	Scheibe	A6.4 DIN125 vz.	Washer	Rondelle
42	125DA13A	6	Scheibe	A13 DIN125 vz.	Washer	Rondelle
43	1481D526A	1	Spannstift	5x26 DIN1481 vz.	Dowel Pin	Goupille serrage
44	933D620PA	7	Sechskantschraube	M6x20 DIN933-8.8 vz.	Hex. bolt	Vis 6 pans
45	9001.21.01	1	Bodenklappe		Bottom flap	Linguet
45a	988D12180.5	2	Paßscheibe	12x18x0.5 DIN988	Gauge washer	Cale d'ajustage
45b	988D12181	2	Paßscheibe	12x18x1 DIN988	Gauge washer	Cale d'ajustage
46	4716.12.00	1	Druckfeder	DF-80	Compression spring	Ressort
47	125DA8.4A	1	Scheibe	A8,4 DIN125 vz.	Washer	Rondelle
48	94D3216A	1	Splint	3,2x16 DIN94 vz.	Splint pin	Goupille fendue
49	916D58A	1	Gewindestift	5x8 DIN916 vz.	Threaded pin	Vis sans fete
50	9001.82.01	1	Riegelwelle, links		Locking shaft l.h.	Axe de verrou gauche
51	9001.83.01	1	Riegel		Latch	Verrou
52	9006.06.01	1	Riegelraste li.+Sensorhalter		Catch l.h. with holder	Cliquet gauche + support
53	933D616PA	32	Sechskantschraube	M6x16 DIN933-8.8 vz.	Hex. bolt	Vis 6 pans
54	9021DA6.4A	21	Scheibe	A 6.4 DIN9021 vz.	Washer	Rondelle
55	9001.95.03	36	Tensilockmutter	M 6 vz.	Tensi lock nut	Ecrou tensi
56	9998.01.24	1	Aufkleber	"Abdrehklappe"	Sticker	Autocollant
57	9998.01.23	1	Aufkleber	"Bodenklappenverstellung"	Sticker	Autocollant
58	9998.01.67	1	Aufkleber	"Dosierradverriegelung"	Sticker	Autocollant
59	9998.01.18	1	Aufkleber	"Dosierradeinstellung"	Sticker	Autocollant
60	9006.06.20	1	Riegelraste			
61	9006.06.25	1	Flansch		Flange	Bride
62	9011.25.21	1	Düse f. Steigrohr			
63	7981DB3.56.5A	1	Linsen-Blechschaube	B 3,5x6,5 DIN7981 vz.	Self-tapping screw	Vis
64	9011.25.30	1	Einlauftrichter		Disarge socket	Ecoulement
65	9001.52.08	1	Einlauftrichter		Disarge socket	Ecoulement
66	9001.52.05	1	Einlauftrichter	Ø63,5	Disarge socket	Ecoulement
67	9011.25.20	1	Konusdüse			
68	933D825PA	5	Sechskantschraube	M8x25 DIN933-8.8 vz.	Hex. bolt	Vis 6 pans
69	125DA8.4A	5	Scheibe	A8,4 DIN125 vz.	Washer	Rondelle
70	985D8PA	5	Sechskantmutter	M8 DIN985-8 vz.	Hex. nut	Ecrou 6 pans

9512_K

Dosierung
Metering unit
Distribution

MegaSeed Br.9 / 6m Br.8



9512_K

 Dosierung
 Metering unit
 Distribution

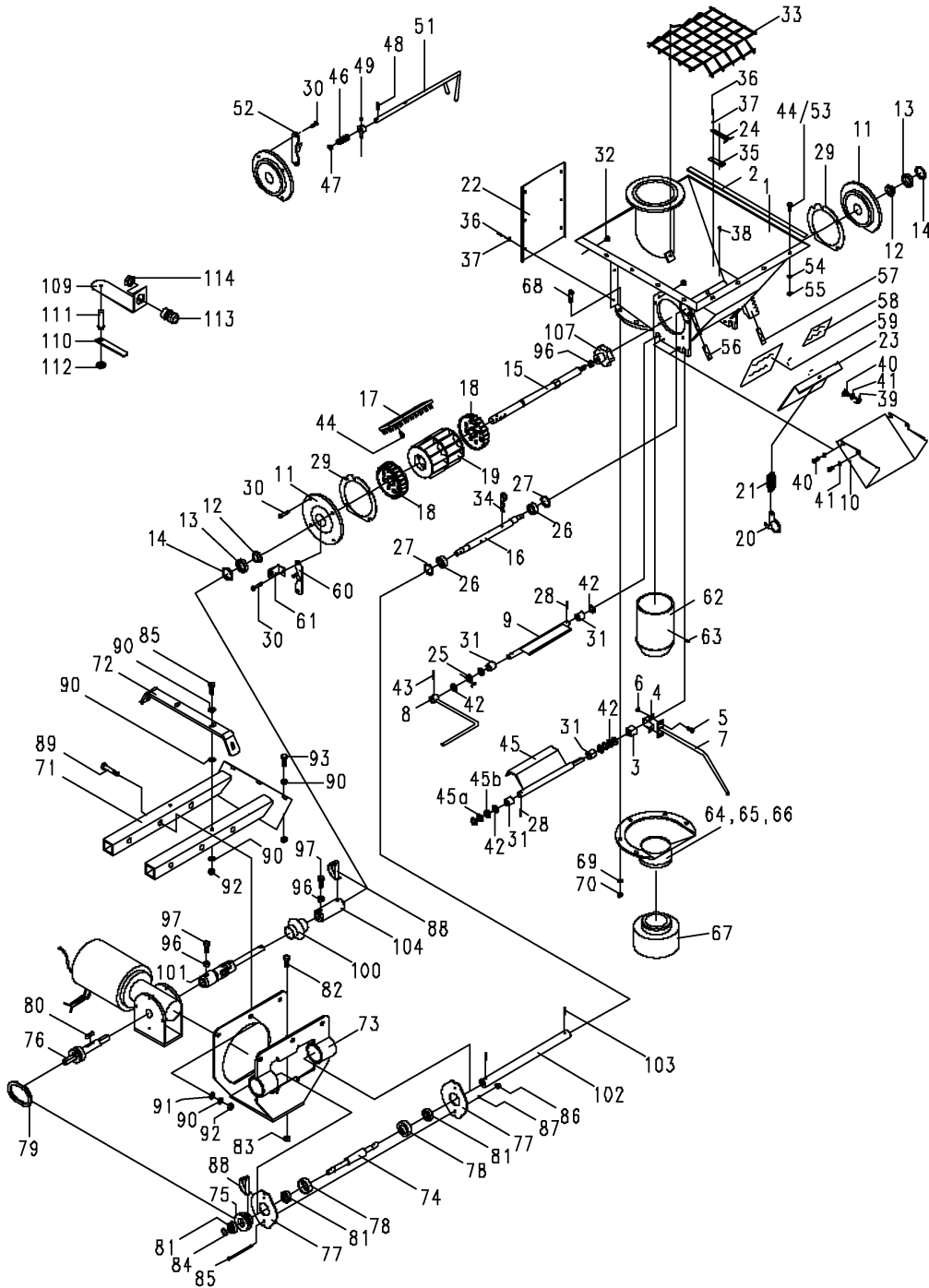
MegaSeed Br.9 / 6m Br.8

Bild Ref. Fig.	Bestellnr. Part-No. Référence	Stck. Qty. Qte.	Bezeichnung	Technische Angaben Technical data Données techniques	Description	Désignation
71	9031.27.01	1	Motorhalterung		Engine holder	Support de moteur
72	9031.11.49	1	Querriegel			
73-88	9018.39.01	1	ANTRIEBSMODUL KPL.		MAIN DRIVE CPL.	ENTRAINEMENT CPL.
73	9012.44.01	1	Motorträger			
74	9018.39.02	1	Zwischenwelle		Interm. shaft 1	Arbre 1
75	9018.39.03	1	Riemenscheibe		Pulley	Poulie à moyeu
76	9018.39.04	1	Treibwelle		Input shaft	Arbre d'entree
77	9018.39.05	2	Flansch		Flange	Bride
78	9012.01.15	2	Rührwellenlager			
79	8404.26.26	2	O-Ring	88x6	O-seal	Joint torique
80	6885DA6630	1	Paßfeder	A 6x6x30 DIN6885	Key	Clavette
81	625D60022RS 1	3	Rillenkugellager	6002 2RS1 DIN625	Ball bearing	Roulement à billes
82	933D625PA	4	Sechskantschraube	M6x25 DIN933- 8.8 vz.	Hex. bolt	Vis 6 pans
83	9001.95.03	4	Tensilockmutter	M 6 vz.	Tensi lock nut	Ecrou tensi
84	471D151	1	Sicherungsring	15x1 DIN471	Circlip	Circlip
85	933D580PA	2	Sechskantschraube	M5x80 DIN933-8.8 vz.	Hex. bolt	Vis 6 pans
86	985D5PA	2	Sechskantmutter	M5 DIN985-8 vz.	Hex. nut	Ecrou 6 pans
87	125DA5.3A	2	Scheibe	A 5,3 DIN125 vz.	Washer	Rondelle
88	9001.43.07	1	Rohrklappsplint	8x45 vz.	Lynch pin	Goupille
89	931D1065PA	8	Sechskantschraube	M10x65 DIN931- 8.8 vz.	Hex. bolt	Vis 6 pans
90	9021DA10.5A	14	Scheibe	A 10,5 DIN9021 vz.	Washer	Rondelle
91	127DA10A	8	Federring	A10 DIN127 vz.	Springwasher	Rondelle grower
92	934D10PA	9	Sechskantmutter	M10 DIN934-8 vz.	Hex. nut	Ecrou 6 pans
93	933D1030PA	2	Sechskantschraube	M10x30 DIN933-8.8 vz.	Hex. bolt	Vis 6 pans
94	985D10PA	2	Sechskantmutter	M10 DIN985-8 vz.	Hex. nut	Ecrou 6 pans
96-101	9012.11.01	1	ANSCHLUßWELLE		CONNECT. SHAFT CPL.	ARBRE CPL.
96	934D10PA	1	Sechskantmutter	M10 DIN934-8 vz.	Hex. nut	Ecrou 6 pans
97	933D1025PA	1	Sechskantschraube	M10x25 DIN933-8.8 vz.	Hex. bolt	Vis 6 pans
100	9003.02.12	1	Gummischutzhülle		Rubber protection	Protection
101	9012.11.02	1	Anschlußwelle		Connecting shaft	Arbre
102	9011.25.11	1	Verbindungsschlauch		Connecting tube	Tuyau de raccordement
103	1481D526A	2	Spannstift	5x26 DIN1481 vz.	Dowel Pin	Goupille serrage
104	9001.43.03	1	Dosierwellenkupplung		Clutch	Verrou
106	9001.43.07	1	Rohrklappsplint	8x45 vz.	Lynch pin	Goupille
107	6336D6310	1	Sterngriff	K63 M10 DIN6336	Knop	Maneton
109	9012.58.05	1	Haltewinkel		Angle plate	Equerre
110	9012.58.06	1	Verstellhebel		Adjusting arm	Levier

9512_K

Dosierung
Metering unit
Distribution

MegaSeed Br.9 / 6m Br.8





9512_K

Dosierung
Metering unit
Distribution

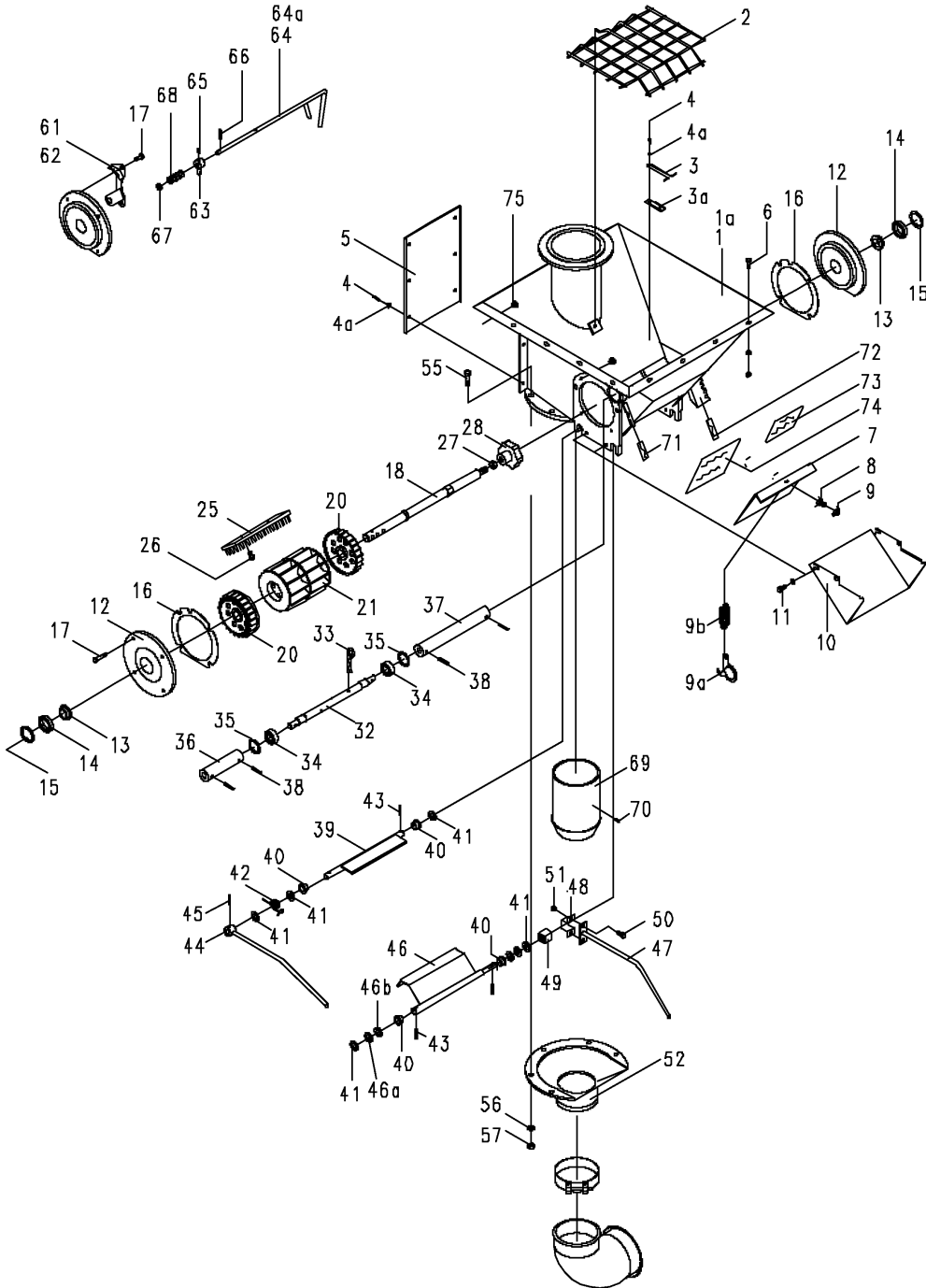
MegaSeed Br.9 / 6m Br.8

Bild Ref. Fig.	Bestellnr. Part-No. Référence	Stck. Qty. Qte.	Bezeichnung	Technische Angaben Technical data Données techniques	Description	Désignation
111	9012.58.07	1	Achse		Axle	Axe
112	9012.58.08	1	Flachmutter		Nut	Ecrou
113	9012.07.11	1	Verschraubung	PG-21	Screw joint	Raccord
114	9012.07.12	1	Mutter	PG 21	Nut	Ecrou

9512_K1

Dosiergehäuse f. Doppeltank
 Distribution housing for double
 hopper
 Carter de distribution pour tréie
 dublique

MegaSeed Br.9 / 6m Br.8



9512_K1

 Dosiergehäuse f. Doppeltank
 Distribution housing for double
 hopper
 Carter de distribution pour tréie
 dublique

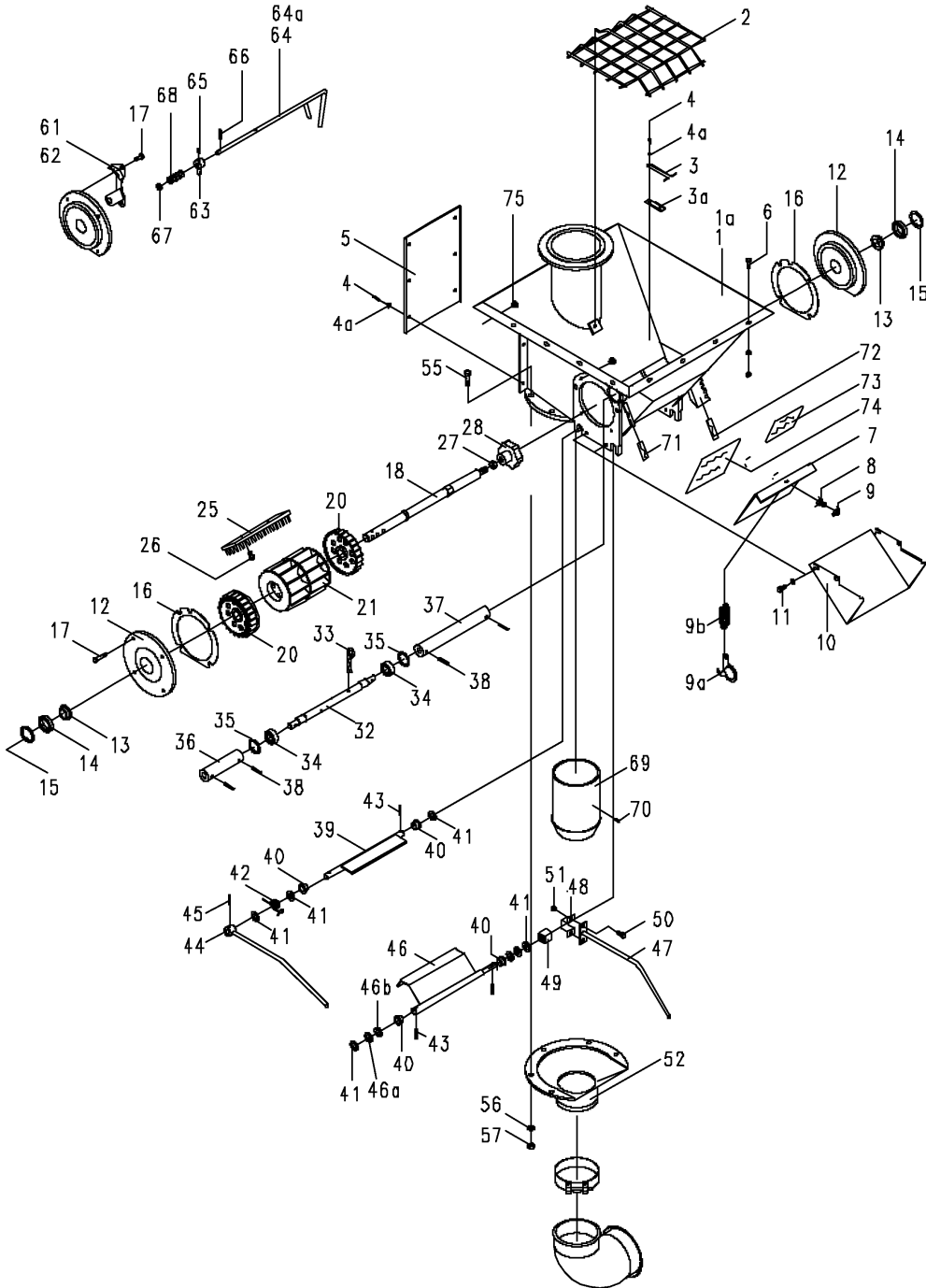
MegaSeed Br.9 / 6m Br.8

Bild Ref. Fig.	Bestellnr. Part-No. Référence	Stck. Qty. Qte.	Bezeichnung	Technische Angaben Technical data Données techniques	Description	Désignation
	9001.15.01	1	DOSIERGEHAEUSE		DISTRIBUT. HOUS.	CARTER DE DISTRIBUT.
	9001.15.16	1	DOSIERGEHÄU. RE.		DISTR.-HOUS. RH.	CARTER DE DIST.DR.
1	9001.16.01	2	Dosiergehäuse		Distribution housing	Carter de distribution
1a	8409.31.20	2	Flachdichtung	15x4x1850	Seal	Joint
2	9001.15.12	2	Schutzsieb		Sieve	Grille de protection
3	9001.15.09	4	Reinigungsfeder		Cleaner spring	Ressort de nettoyage
3a	9001.15.15	4	Federführung		Spring guide	Guide
4	7976DB6,316A	16	Blechschraube	BM.6,3x16 DIN7976 vz.	Self-tapping screw	Vis
4a	9021DA6,4A	16	Scheibe	A6,4 DIN9021 verz.	Washer	Rondelle
5	9001.15.07	2	Rückwand		Backplate	Paroi arrière
6	9001.95.01	36	Tensilockschraube	M6x16 vz.	Tensi lock bolt	Vis tensi
6	9021DA6,4A	36	Scheibe	A6,4 DIN9021 verz.	Washer	Rondelle
6	9001.11.05	36	Klipp-Mutternhalter	M 6 KS 100	Clip-Nutholder	Clips
7	9001.15.08	2	Absperrschieber		Shutter	Trappe de vidange
8	933D812PA	2	Sechskantschraube	M8x12 DIN933-8.8 vz.	Hex. bolt	Vis 6 pans
9	1587D8QA	2	Hutmutter	M8 DIN1587 verz.	Cap nut	Ecrou à chapeau
9a	9001.15.17	2	Schiebesicherungshaken		Safety	Chrochet
9b	9002.00.09	2	Scharhaltefeder		Tension spring	Ressort
10	9001.25.01	2	Auslaufstutzen		Dischargefunnel	Etonnoir d'écoulement
11	933D612PA	8	Sechskantschraube	M6x12 DIN933-8.8 vz.	Hex. bolt	Vis 6 pans
11	127DA6A	8	Federring	A6 DIN127 verz.	Springwasher	Rondelle grower
12-15	9001.86.01	4	LAGERDECKEL		BEARING COVER	COUVERCLE CPL.
12	9001.86.03	4	Lagerdeckel		Bearing cover	Couvercle
13	9001.86.02	4	Reduzierbuchse		Bush	Baque
14	625D618052R S	4	Rillenkugellager	61805 2RS DIN625	Ball bearing	Roulement à billes
15	472D371,5	4	Sicherungsring	37x1,5 DIN472	Circlip	Circlip
16	9001.15.11	12	Ausgleichscheibe verzinkt		Spacer	Cale
17	9001.95.01	16	Tensilockschraube	M6x16 vz.	Tensi lock bolt	Vis tensi
18	9001.15.03	2	Dosierwelle		Metering shaft	Arbre de dosage
20	9001.15.06	4	Feindosierrad		Fine seed wheel	Roue à petite cannel.
21	9001.24.01	2	Grobdosierrad		Standard seed wheel	Roue à grandes cannel.
25	9001.15.05	2	Reinigungsbürste		Cleaner brush	Brosse nettoyante
26	933D620PA	2	Sechskantschraube	M6x20 DIN933-8.8 vz.	Hex. bolt	Vis 6 pans
27	934D10PA	4	Sechskantmutter	M10 DIN934-8 vz.	Hex. nut	Ecrou 6 pans
28	6336D6310	2	Sterngriff	K63 M10 DIN6336	Knop	Maneton
31	9001.43.07	2	Rohrklappsplint	8x45 vz.	Lynch pin	Goupille
32	9001.15.04	2	Rührwelle verzinkt		Agitator shaft	Arbre agitateur

9512_K1

Dosiergehäuse f. Doppeltank
 Distribution housing for double
 hopper
 Carter de distribution pour tréie
 dublique

MegaSeed Br.9 / 6m Br.8



9512_K1

 Dosiergehäuse f. Doppeltank
 Distribution housing for double
 hopper
 Carter de distribution pour tréie
 dublique

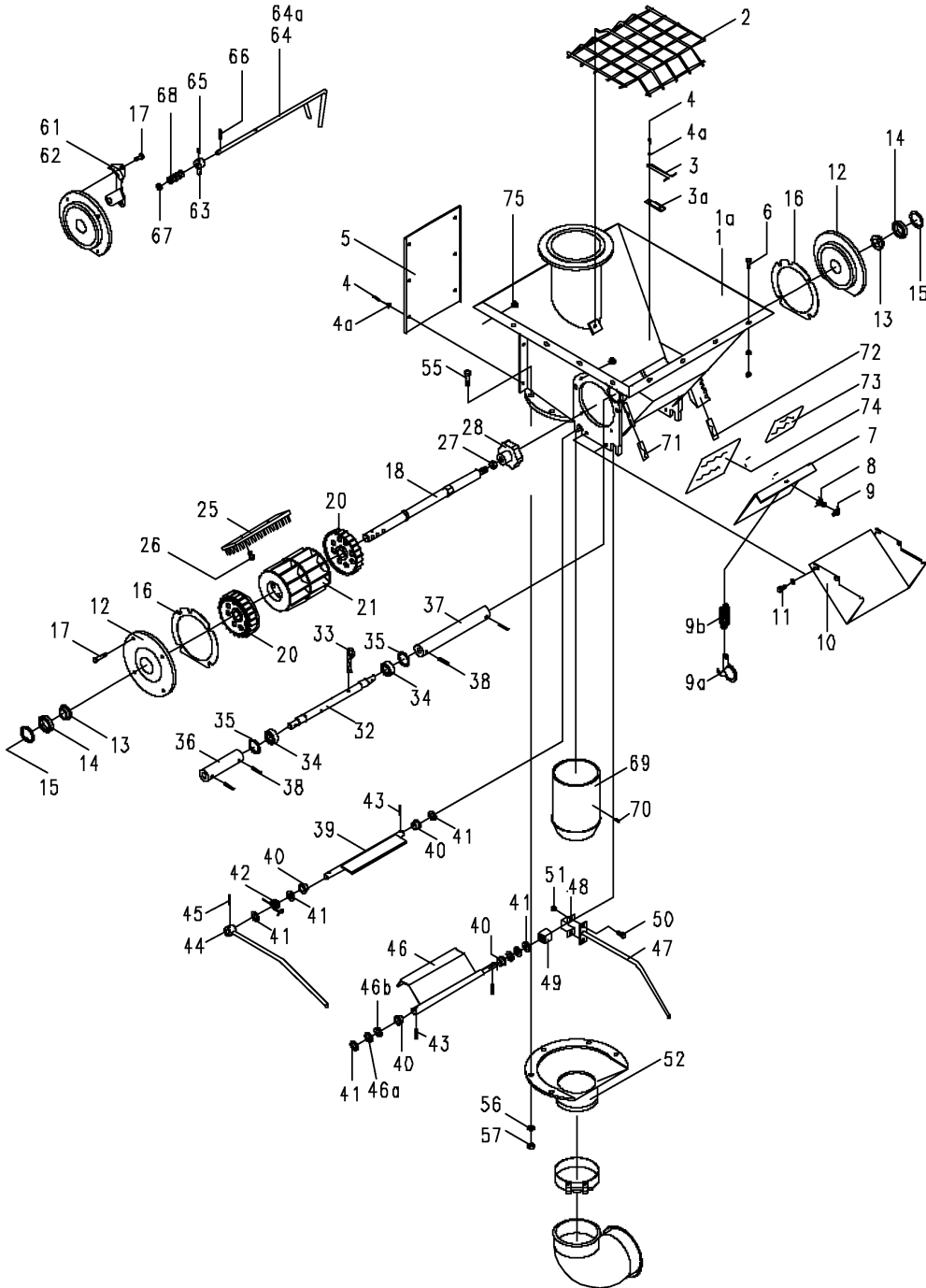
MegaSeed Br.9 / 6m Br.8

Bild Ref. Fig.	Bestellnr. Part-No. Référence	Stck. Qty. Qte.	Bezeichnung	Technische Angaben Technical data Données techniques	Description	Désignation
33	9001.15.14	6	Rührstecker		Agitator finger	Doigt agitateur
34	625D60022RS 1	4	Rillenkugellager	6002 2RS1 DIN625	Ball bearing	Roulement à billes
35	472D321,2	4	Sicherungsring	32x1,2 DIN472	Circlip	Circlip
36	9001.43.04	2	Verbindungsschlauch	L=105 mm	Connecting tube	Tuyau de raccordement
37	9001.43.05	2	Verbindungsschlauch 202 lg.	L=202 mm	Connecting tube	Tuyau de raccordement
38	7346D528	8	Spannstift	5x28 DIN7346	Dowel Pin	Goupille serrage
39	9001.20.01	2	Abdrehklappe		Calibration flap	Trappe de contrôle
40	9001.15.13	8	Bundbuchse	12-16-20	Collar bush	Douille à collet
41	125D13A	4-8	Scheibe	13 DIN125 verz.	Washer	Rondelle
42	9001.15.10	2	Abdrehklappenfeder		Spring	Ressort
43	1481D3,520A	6	Spannstift	3,5x20 DIN1481 vz.	Dowel Pin	Goupille serrage
44	9001.19.01	2	Abdrehklappenhebel		Lever	Levier de trappe
45	1481D526A	2	Spannstift	5x26 DIN1481 vz.	Dowel Pin	Goupille serrage
46	9001.21.01	2	Bodenklappe		Bottom flap	Linguet
46a	988D12180.5	4	Paßscheibe	12x18x0.5 DIN988	Gauge washer	Cale d'ajustage
46b	988D12181	4	Paßscheibe	12x18x1 DIN988	Gauge washer	Cale d'ajustage
47-51	9001.18.01	2	BODENKLAPPENHEBEL		LEVER CPL.	LEVIER DE LIGNET CPL.
47	9001.18.02	2	Bodenklappenhebel		Lever	Levier de linguet
48	9001.18.06	2	Bügel		Fastener	Support
49	9001.18.05	2	Gummifederelement		Rubber spring	Silent bloc
50	933D612PA	4	Sechskantschraube	M6x12 DIN933-8.8 vz.	Hex. bolt	Vis 6 pans
51	934D6PA	4	Sechskantmutter	M6 DIN934-8 vz.	Hex. nut	Ecrou 6 pans
52	9015.08.01	2	Einlauftrichter mont.	Ø57	Disarge socket	Ecoulement
55	933D825PA	10	Sechskantschraube	M8x25 DIN933-8.8 vz.	Hex. bolt	Vis 6 pans
56	127DA8A	10	Federring	A8 DIN127 vz.	Springwasher	Rondelle grower
57	934D8PA	10	Sechskantmutter	M8 DIN934-8 vz.	Hex. nut	Ecrou 6 pans
59	9021DA8,4A	10	Scheibe	A8,4 DIN9021 verz.	Washer	Rondelle
61-68	9001.84.02	1	GROBDOS.-VERR. LI.		BLOCKING L.H.	VERROUILLAGE GAUCHE
62-68	9001.84.03	1	GROBDOS.-VERR. RE.		BLOCKING R.H.	VERROUILLAGE DROIT
61	9006.06.01	1	Riegelraste li.+Sensorhalter		Catch l.h. with holder	Cliquet gauche + support
62	9006.06.10	1	Riegelraste re.+Sensorhalt.		Catch r.h. with holder	Cliquet droit + support
63	9001.83.01	2	Riegel		Latch	Verrou
64	9001.82.01	2	Riegelwelle, links		Locking shaft l.h.	Axe de verrou gauche
64a	9001.82.04	2	Riegelwelle, rechts		Locking shaft r.h.	Axe de verrou droit
65	916D58A	2	Gewindestift	5x8 DIN916 vz.	Threaded pin	Vis sans fete
66	1481D3,516A	2	Spannstift	3,5x16 DIN1481 verz.	Dowel Pin	Goupille serrage

9512_K1

Dosiergehäuse f. Doppeltank
 Distribution housing for double
 hopper
 Carter de distribution pour tréie
 dublique

MegaSeed Br.9 / 6m Br.8



9512_K1

Dosiergehäuse f. Doppeltank
Distribution housing for double
hopper
Carter de distribution pour tréie
dublique

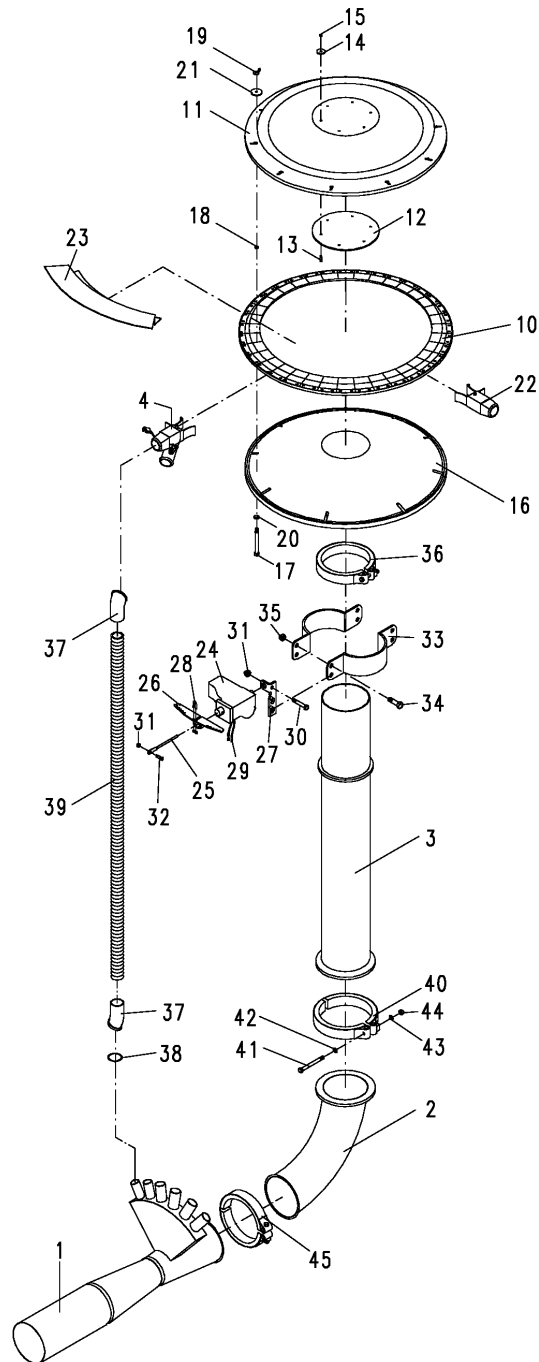
MegaSeed Br.9 / 6m Br.8

Bild Ref. Fig.	Bestellnr. Part-No. Référence	Stck. Qty. Qte.	Bezeichnung	Technische Angaben Technical data Données techniques	Description	Désignation
67	125DA8,4A	2	Scheibe	A8,4 DIN125 verz.	Washer	Rondelle
68	4716.12.00	2	Druckfeder	DF-80	Compression spring	Ressort
71	9998.01.24	2	Aufkleber	"Abdrehklappe"	Sticker	Autocollant
72	9998.01.23	2	Aufkleber	"Bodenklappenverstellung"	Sticker	Autocollant
73	9998.01.67	2	Aufkleber	"Dosierradverriegelung"	Sticker	Autocollant
74	9998.01.18	2	Aufkleber	"Dosierradeinstellung"	Sticker	Autocollant
75	4724.41.03	4	Verschlußstopfen	GPN 300/V3	Plug	Bouchon

9512_K2

Verteilereinheit
Distributor head
Tête de répartition

MegaSeed Br.9 / 6m Br.8



9512_K2

 Verteilereinheit
 Distributor head
 Tête de répartition

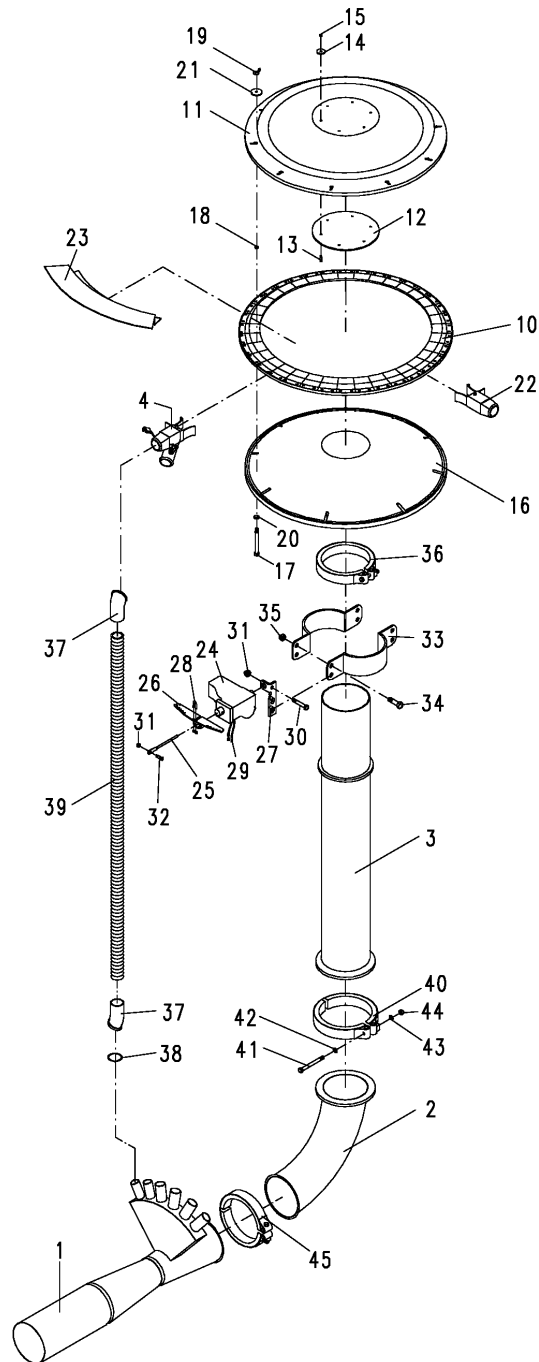
MegaSeed Br.9 / 6m Br.8

Bild Ref. Fig.	Bestellnr. Part-No. Référence	Stck. Qty. Qte.	Bezeichnung	Technische Angaben Technical data Données techniques	Description	Désignation
	9011.27.33	1	VERTEILEREINHEIT	24 Ausläufe 3,0m	DISTRIBUT. UNIT	TETE REPART.+TUBE
	9011.27.34	1	VERTEILEREINHEIT	36 Ausläufe 4,5m	DISTRIBUT. UNIT	TETE REPART.+TUBE
	9011.27.35	1	VERTEILEREINHEIT	32 Ausläufe 4,0m	DISTRIBUT. UNIT	TETE REPART.+TUBE
	9011.27.36	1	VERTEILEREINHEIT LI.	24 Ausläufe	DISTRIBUTOR HEAD	TETE DE REPARTITION
	9011.27.37	1	VERTEILEREINHEIT RE.	24 Ausläufe	DISTRIBUTOR HEAD	TETE DE REPARTITION
1	9011.07.05	1	Injektordüse		Venturi	Venturi
2	9011.10.01	1	Rohrbogen		Ellbow	Coude
3	9011.29.10	1	Steigrohr kurz		Pipe short	Tube court
4	9011.09.04	6	Verteilerauslaß mont.		2-Way outlet cpl.	Sorties cpl.
10	9001.46.03	1	Verteilerkopfring	30-40	Distributor ring	Couronne de répa.
11	9001.97.02	1	Verteilerkopfdeckel		Distributor lid	Couvercle
12	9001.97.03	1	Verschleißplatte		Wear plate	Disque
13	963D416PA	6	Senkschraube	M4x16 DIN963-8.8 vz.	C sunk screw	Vis tête noyee
14	9001.97.04	6	Kotflügelscheibe		Washer	Rondelle
15	985D4PA	6	Sicherungsmutter	M4 DIN985-8 vz.	Lock nut	Ecrou frein
16	9001.46.05	1	Verteilerkopfboden		Distributor bottom	Carter de tête
17	933D580PA	10	Sechskantschraube	M5x80 DIN933-8.8 vz.	Hex. bolt	Vis 6 pans
18	6923D5RA	10	Sechskantmutter	M5.DIN6923-5 vz.	Hex. nut	Ecrou 6 pans
19	315D5RA	10	Flügelmutter	M5 DIN315-5 vz.	Wing nut	Ecrou à ailettes
20	9021DA5.3A	10	Scheibe	A 5,3 DIN9021 vz.	Washer	Rondelle
21	9001.46.21	10	Kotflügelscheibe		Washer	Rondelle
22	9001.57.10		Verteilerauslass, geschlossen		2-Way outlet closed	Sorties fermé
23	9011.27.13	2	Schutzhaube		Cover	Protection
24	9004.59.20	2	Elektrozylinder kpl.		Cylinder cpl.	Verin cpl.
25	9012.54.01	6	Feder		Spring	Ressort
26	9012.48.02	2	Federaufnahme, lang		Bracket	Support
27	9012.49.01	2	Halterung		Bracket	Support
28	9012.48.14	6	Seilklemme		Rope clamp	Serre fils
29	9012.16.12	4	Stossverbinder	0,5-1,0	Coupling	Rigide
30	933D640PA	4	Sechskantschraube	M6x40 DIN933-8.8 vz.	Hex. bolt	Vis 6 pans
31	980DV6PA	10	Sicherungsmutter	VM6 DIN980-8 vz.	Lock nut	Ecrou frein
32	933D612PA	6	Sechskantschraube	M6x12 DIN933-8.8 vz.	Hex. bolt	Vis 6 pans
33	9011.86.11	2	Schellenhälfte		Clip	Collier
34	933D1035PA	4	Sechskantschraube	M10x35 DIN933-8.8 vz.	Hex. bolt	Vis 6 pans
35	985D10PA	4	Sechskantmutter	M10 DIN985-8 vz.	Hex. nut	Ecrou 6 pans
36	9001.46.06	1	Schlauchschelle	GBS 135/25	Hose clip	Collier
37	9001.46.07	12	Schlauchkupplung		Pipe coupling	Raccord

9512_K2

Verteilereinheit
Distributor head
Tête de répartition

MegaSeed Br.9 / 6m Br.8



9512_K2

 Verteilereinheit
 Distributor head
 Tête de répartition

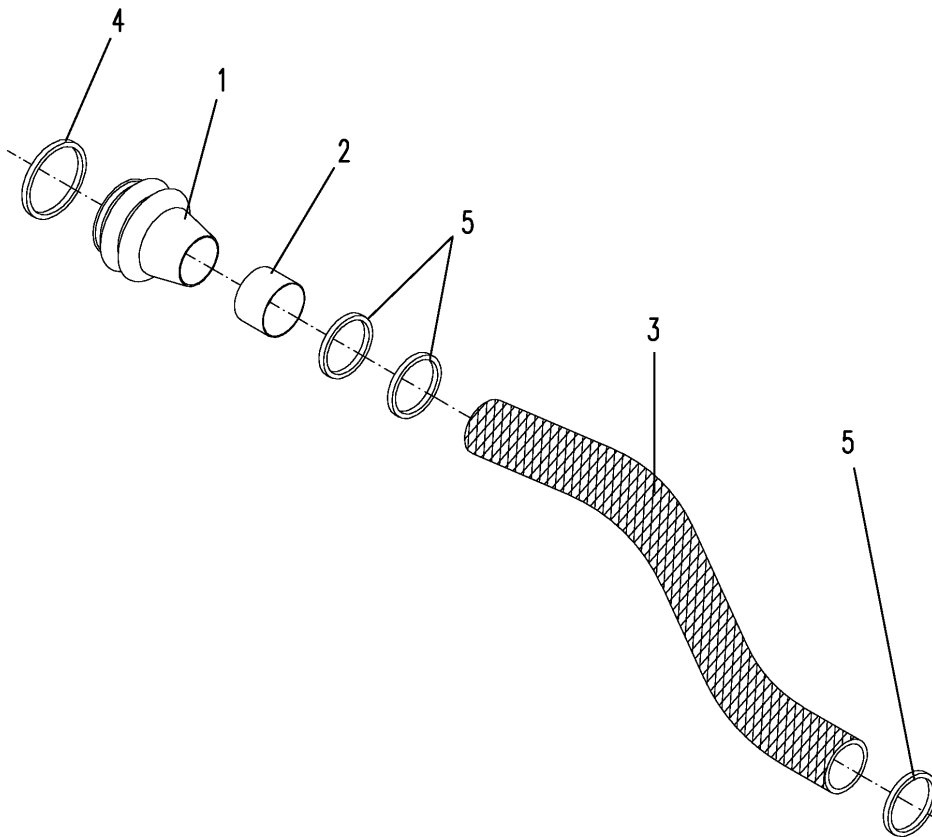
MegaSeed Br.9 / 6m Br.8

Bild Ref. Fig.	Bestellnr. Part-No. Référence	Stck. Qty. Qte.	Bezeichnung	Technische Angaben Technical data Données techniques	Description	Désignation
38	3017D25409	6	Gewindeschelle	25-40/9 DIN3017	Hose clip	Collier
39	9001.85.00	7,2m	Spiralschlauch	Länge nach Angabe	Roller	Tyau de descente
40	9005.38.11	2	Profilschelle		Hose clip	Collier
41	931D1090PA	2	Sechskantschraube	M10x90 DIN931-8.8 vz.	Hex. bolt	Vis 6 pans
42	125DA10.5A	4	Scheibe	A10,5 DIN125 vz.	Washer	Rondelle
43	127DA10A	2	Federring	A10 DIN127 vz.	Springwasher	Rondelle grower
44	934D10PA	2	Sechskantmutter	M10 DIN934-8 vz.	Hex. nut	Ecrou 6 pans
45	9015.01.25	1	Spannring	NW 120	Tension ring	Collier

9512_K3

Luftleitung 3,0m-4,5m
Air pipe 3,0m-4,5m
Conduit d'air 3,0m-4,5m

MegaSeed Br.9 / 6m Br.8



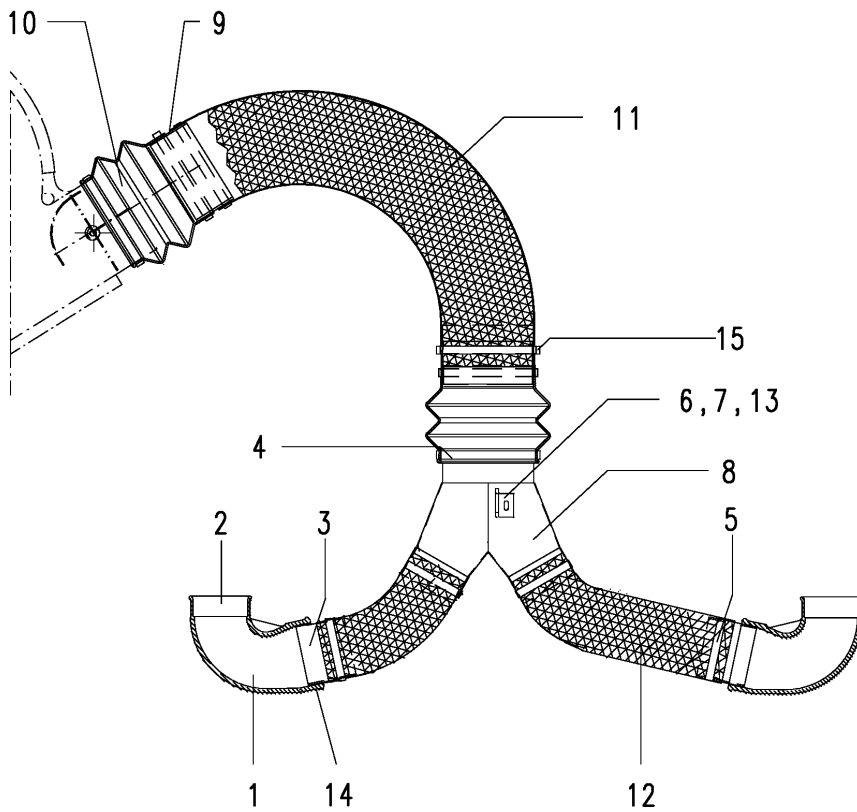
**9512_K3**Luftleitung 3,0m-4,5m
Air pipe 3,0m-4,5m
Conduit d'air 3,0m-4,5m**MegaSeed Br.9 / 6m Br.8**

Bild Ref. Fig.	Bestellnr. Part-No. Référence	Stck. Qty. Qte.	Bezeichnung	Technische Angaben Technical data Données techniques	Description	Désignation
1-5	9032.24.01	1	LUFTLEITUNG KPL.		AIR PIPE CPL.	CONDUIT D'AIR
1	9001.45.14	1	Faltenbalg		Bellows	Soufflet
2	9032.24.11	1	Klemmrohr	L=80 mm	Clamp pipe	Tube de serrage
3	9011.66.13	1	Elastomer-Schlauch	L=900 mm	Pipe	Tuyau de descente
4	3017D1501701 3	1	Gewindeschelle	150-170/13 DIN3017	Hose clip	Collier
5	3017D1201401 3	3	Gewindeschelle	120-140/13 DIN3017	Hose clip	Collier

9512_K4

Luftleitung 5,0m-6,0m
Air pipe 5,0m-6,0m
Conduit d'air 5,0m-6,0m

MegaSeed Br.9 / 6m Br.8



9512_K4

 Luftleitung 5,0m-6,0m
 Air pipe 5,0m-6,0m
 Conduit d'air 5,0m-6,0m

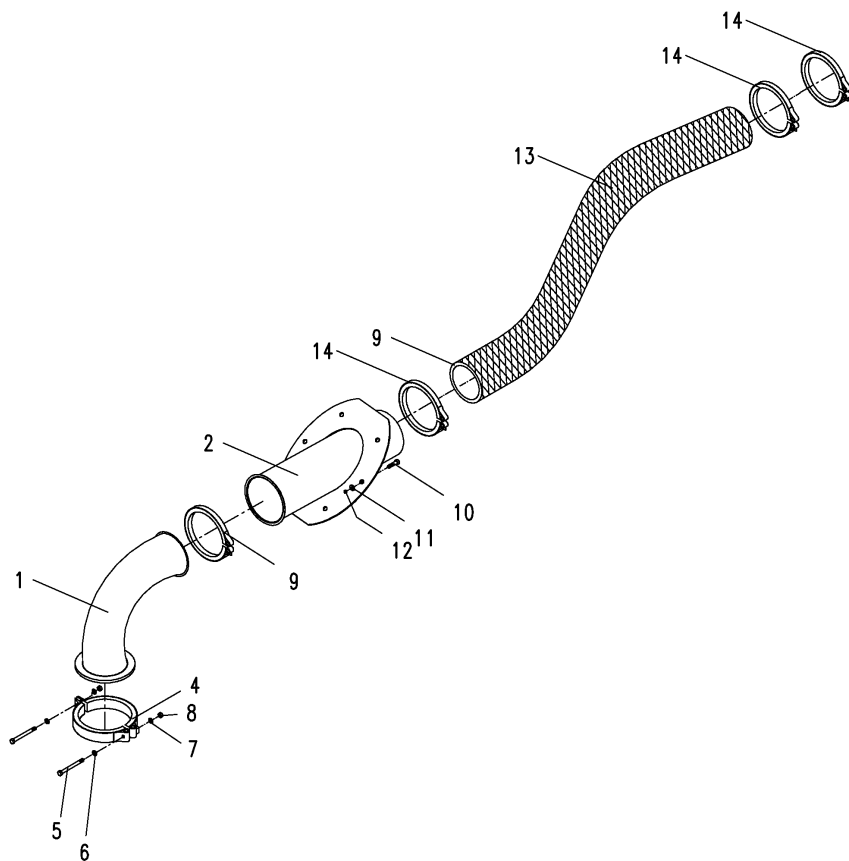
MegaSeed Br.9 / 6m Br.8

Bild Ref. Fig.	Bestellnr. Part-No. Référence	Stck. Qty. Qte.	Bezeichnung	Technische Angaben Technical data Données techniques	Description	Désignation
1-16	9009.68.20	1	LUFTLEITUNG KPL.		AIR PIPE CPL.	CONDUIT D'AIR
1	9001.45.12	2	Schlauchbogen, kurz		Pipe bend	Coude
2	8154.24.08	2	Schneckenengewindeschelle	D=80-100	Hose clip	Collier
3	9009.68.02	2	Klemmrohr	Ø98	Clamp pipe	Tube de serrage
4	3017D15017013	4	Gewindeschelle	150-170/13 DIN3017	Hose clip	Collier
5	9032.94.20	4	Gewindeschelle	DN 100	Hose clip	Collier
6	603D820PA	1	Flachrundschraube	M 8x20 DIN603-8.8 vz.	Bolt	Vis
7	985D8PA	1	Sechskantmutter	M8 DIN985-8 vz.	Hex. nut	Ecrou 6 pans
8	9007.44.01	1	Hosenstück		Trousers piece	Pièce des pantalons
9	9009.19.03	1	Klemmrohr	Ø150	Clamp pipe	Tube de serrage
10	9001.45.13	1	Faltenbalg		Bellows	Soufflet
11	9009.51.03	1	Spiralschlauch	NW150, 112 Wind.	Roller	Tyau de descente
12	9006.21.08	2	Spiralschlauch	NW100, 66 Wind.	Roller	Tyau de descente
13	126D9A	1	Scheibe	9 DIN126 verz.	Washer	Rondelle
14	8154.24.10	2	Gewindeschelle	D=100-120	Hose clip	Collier
15	9032.94.22	2	Schlauchschelle	DN 150	Hose clip	Collier

9512_K5

Förderrohrleitung 3,0-4,5m
Conduction pipe 3,0-4,5m
Tube de transfert 3,0-4,5m

MegaSeed Br.9 / 6m Br.8



9512_K5

 Förderrohrleitung 3,0-4,5m
 Conduction pipe 3,0-4,5m
 Tube de transfert 3,0-4,5m

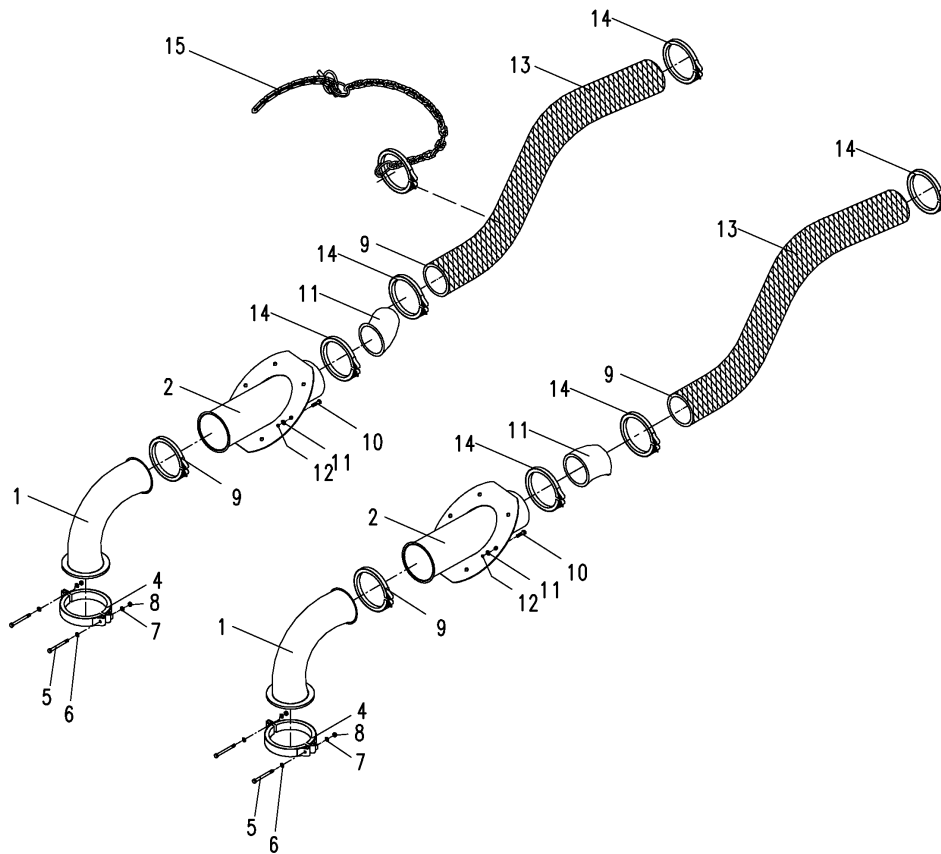
MegaSeed Br.9 / 6m Br.8

Bild Ref. Fig.	Bestellnr. Part-No. Référence	Stck. Qty. Qte.	Bezeichnung	Technische Angaben Technical data Données techniques	Description	Désignation
1-14	9032.23.04	1	FÖRDERROHRLEIT.	3,0-4,5m	CONDUCTION PIPE	TUBE DE TRANSFERT
1	9011.10.01	1	Rohrbogen		Elbow	Coude
2	9032.20.07	1	Rohr m. Ellipsenblech	NW120, L=430mm	Pipe	Tube
3-8	9005.38.01	1	PROFILSCHELLE KPL.		HOSE CLIP CPL.	COLLIER CPL.
4	9005.38.11	2	Profilschelle		Hose clip	Collier
5	931D1090PA	2	Sechskantschraube	M10x90 DIN931-8.8 vz.	Hex. bolt	Vis 6 pans
6	125DA10.5A	4	Scheibe	A10,5 DIN125 vz.	Washer	Rondelle
7	127DA10A	2	Federring	A10 DIN127 vz.	Springwasher	Rondelle grower
8	934D10PA	2	Sechskantmutter	M10 DIN934-8 vz.	Hex. nut	Ecrou 6 pans
9	9015.01.25	1	Spannring	NW 120	Tension ring	Collier
10	933D820PA	6	Sechskantschraube	M8x20 DIN933-8.8 vz.	Hex. bolt	Vis 6 pans
11	9021DA8.4A	6	Scheibe	A 8,4 DIN9021 vz.	Washer	Rondelle
12	985D8PA	6	Sechskantmutter	M8 DIN985-8 vz.	Hex. nut	Ecrou 6 pans
13	9011.66.16	1	Spiralschlauch	NW125, 0,6m	Roller	Tyau de descente
14	9032.94.21	3	Gewindeschelle	120-140	Hose clip	Collier

9512_K6

Förderrohrleitung 5,0m-6,0m
 Conduction pipe 5,0m-6,0m
 Tube de transfert 5,0m-6,0m

MegaSeed Br.9 / 6m Br.8



9512_K6

 Förderrohrleitung 5,0m-6,0m
 Conduction pipe 5,0m-6,0m
 Tube de transfert 5,0m-6,0m

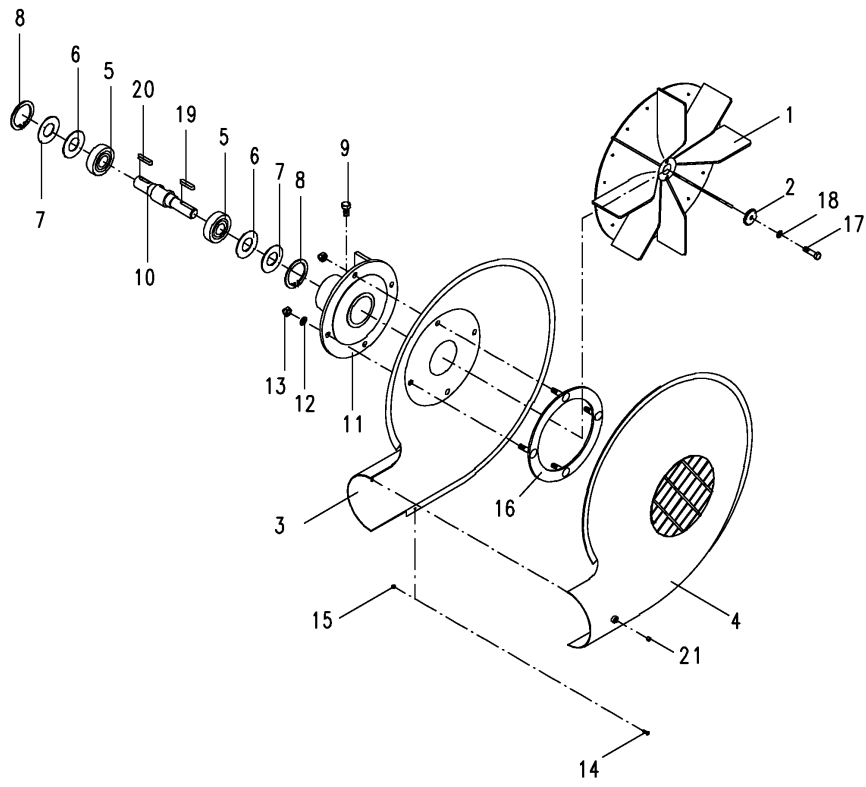
MegaSeed Br.9 / 6m Br.8

Bild Ref. Fig.	Bestellnr. Part-No. Référence	Stck. Qty. Qte.	Bezeichnung	Technische Angaben Technical data Données techniques	Description	Désignation
1-14	9032.23.03	1	FÖRDERROHRLEIT.		CONDUCTION PIPE	TUBE DE TRANSFERT
1	9011.10.01	2	Rohrbogen		Ellbow	CoUDE
2	9032.20.08	2	Rohr m. Ellipsenblech	NW120, L=430mm	Pipe	Tube
3-8	9005.38.01	2	PROFILSCHELLE KPL.		HOSE CLIP CPL.	COLLIER CPL.
4	9005.38.11	2	Profilschelle		Hose clip	Collier
5	931D1090PA	2	Sechskantschraube	M10x90 DIN931-8.8 vz.	Hex. bolt	Vis 6 pans
6	125DA10.5A	4	Scheibe	A10,5 DIN125 vz.	Washer	Rondelle
7	127DA10	2	Federring	A10 DIN127	Springwasher	Rondelle grower
8	934D10PA	2	Sechskantmutter	M10 DIN934-8 vz.	Hex. nut	Ecrou 6 pans
9	9032.94.21	6	Gewindeschelle	120-140	Hose clip	Collier
10	9011.66.04	2	Spiralschlauch	NW125, 2,3m	Roller	Tyau de descente
11	9011.22.16	2	Rohrbogen	DN125, 45 Grad	Ellbow	CoUDE
12	933D820PA	12	Sechskantschraube	M8x20 DIN933-8.8 vz.	Hex. bolt	Vis 6 pans
13	9021DA8.4A	12	Scheibe	A 8,4 DIN9021 vz.	Washer	Rondelle
14	985D8PA	12	Sechskantmutter	M8 DIN985-8 vz.	Hex. nut	Ecrou 6 pans
15	9032.23.20	1	Schlauchhalterung		Pipe clamp	Porte flexible

9512_L

Gebläse
Blower
Turbine

MegaSeed Br.9 / 6m Br.8



9512_L

 Gebläse
Blower
Turbine

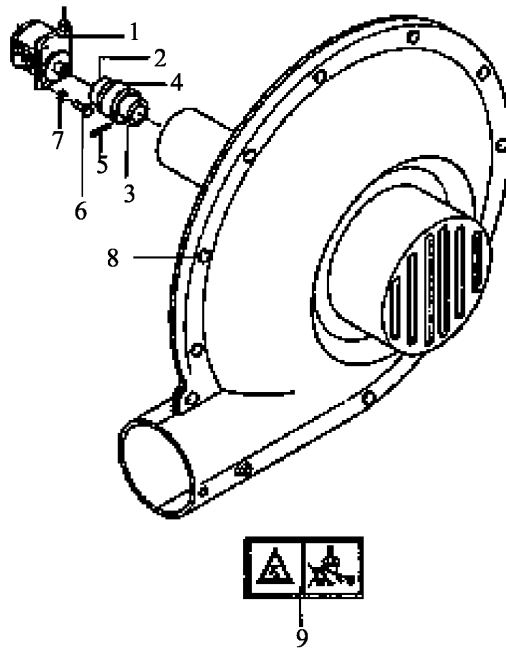
MegaSeed Br.9 / 6m Br.8

Bild Ref. Fig.	Bestellnr. Part-No. Référence	Stck. Qty. Qte.	Bezeichnung	Technische Angaben Technical data Données techniques	Description	Désignation
1-21	9018.38.01	1	GEBLÄSE KPL.		BLOWER CPL.	TURBINE CPL.
1	9001.32.04	1	Gebläseschaufelrad		Blade wheel	Turbine
2	9003.00.10	1	Befestigungsscheibe		Washer	Rondelle
3	9001.32.02	1	Gebläsegehäuse -Antrieb.-		Housing -drive-	Carter coté entrain.
4	9001.32.03	1	Gebläsegehäuse -Ansaug.-		Housing -Intake-	Carter coté sortie
5-11	9011.42.01	1	GEBLÄSELAGERUNG KPL.		BEARING CPL.	PALIER CPL.
5	625D63062RS 1	2	Rillenkugellager	63062 RS1 D625	Ball bearing	Roulement à billes
6	9001.33.06	2	Nilosring	NUP 2306 JV	Nilosring	Rondelle
7	9001.33.05	2	Nilosdistanzring	J 72	Nilosspacer	Entretoise
8	472D722.5	2	Sicherungsring	72x2,5 DIN472	Circlip	Circlip
9	9001.33.07	1	Schraubstopfen	M12x1	Hex. bolt	Vis H
10	9011.42.11	1	Gebläsewelle		Blower shaft	Arbre de turbine
11	9011.43.01	1	Gebläselagergehäuse		Bearing housing	Palier
12	127DA12A	4	Federring	A12 DIN127 vz.	Springwasher	Rondelle grower
13	934D12PA	4	Sechskantmutter	M12 DIN934-8 vz.	Hex. nut	Ecrou 6 pans
14	9001.95.01	11	Tensilockschraube	M6x16 vz.	Tensi lock bolt	Vis tensi
15	985D6PA	11	Sechskantmutter	M6 DIN985-8 vz.	Hex. nut	Ecrou 6 pans
16	9001.48.00	1	Befestigungsflansch		Flange	Bride
17	933D1035NA	1	Sechskantschraube	M10x35 DIN933-10.9 vz.	Hex. bolt	Vis 6 pans
18	127DA10A	1	Federring	A10 DIN127 vz.	Springwasher	Rondelle grower
19	6885DA8740	1	Passfeder	A8x7x40 DIN6885	Key	Clavette
20	6885DA8730	1	Passfeder	A 8x7x30 DIN6885	Key	Clavette
21	9001.32.20	2	Verschlussstopfen		Plug	Bouchon

9512_L1

Gebälseantrieb - hydr.
Blower hydr.
Turbine hydr.

MegaSeed Br.9 / 6m Br.8



9512_L1

 Gebläseantrieb - hydr.
 Blower hydr.
 Turbine hydr.

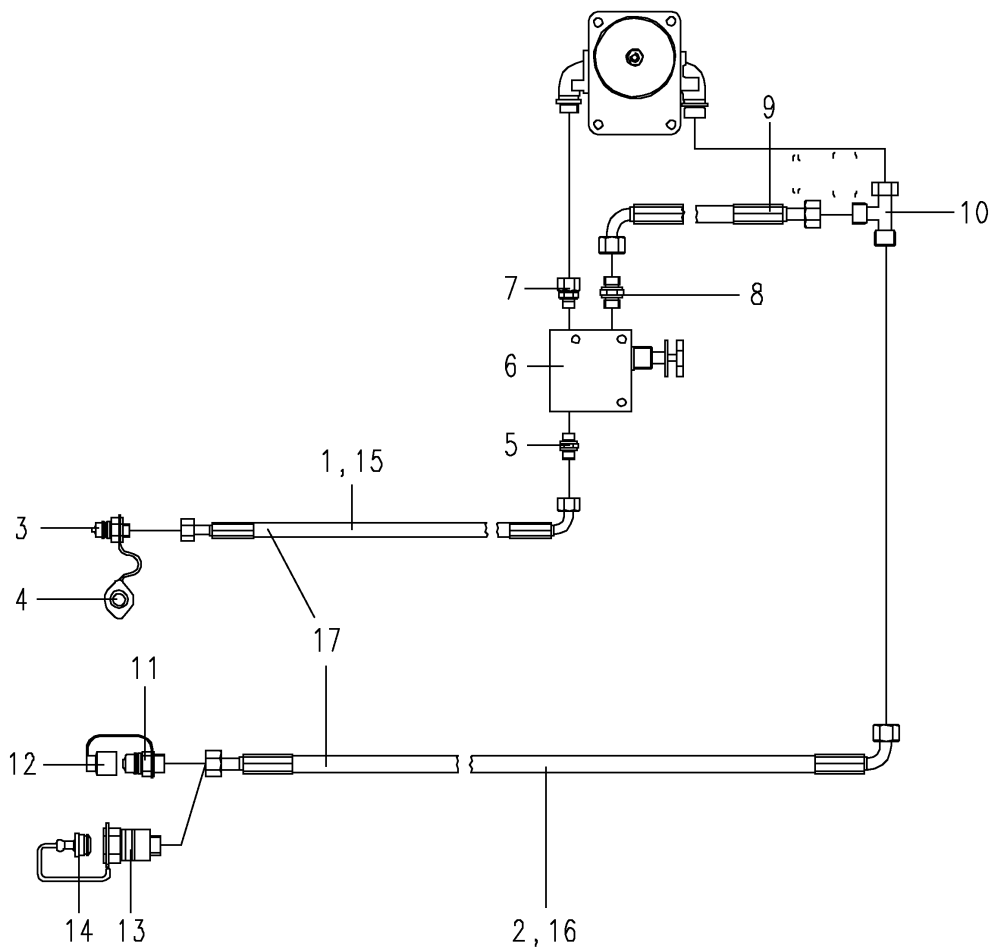
MegaSeed Br.9 / 6m Br.8

Bild Ref. Fig.	Bestellnr. Part-No. Référence	Stck. Qty. Qte.	Bezeichnung	Technische Angaben Technical data Données techniques	Description	Désignation
1-7	8173.02.01	1	GEBLÄSEANTR. HYDR		HYDR. DRIVE CPL.	ENTRAINEMENT HYDR. CPL.
1	9022.34.01	1	HYDRAULIKMOTOR			
2-5	9005.40.01	1	MOTORKUPPLUNG KPL.		ENGINE CLUTCH CPL.	EMBRAYAGE DE MOTEUR CPL.
2	9005.40.02	1	Nabe, gross		Hub	Moyeu
3	9005.40.03	1	Nabe		Hub	Moyeu
4	9005.40.04	1	Zahnkranz		Toothed	Rondelle
5	914D68	1	Gewindestift	M6x8 DIN914	Threaded pin	Vis sans fete
6	933D825PA	4	Sechskantschraube	M8x25 DIN933-8.8 vz.	Hex. bolt	Vis 6 pans
7	127DA8A	4	Federring	A8 DIN127 vz.	Springwasher	Rondelle grower
8	9018.38.01	1	GEBLÄSE KPL.		BLOWER CPL.	TURBINE CPL.
9	9998.02.57	1	Aufkleber	"Verladehinweis"	Sticker	Autocollant

9512_L2

Hydraulik f. Gebläseantr.
 Fan drive hydr.pipe
 Hydraulique pour turbine

MegaSeed Br.9 / 6m Br.8



9512_L2

 Hydraulik f. Gebläseantr.
 Fan drive hydr.pipe
 Hydraulique pour turbine

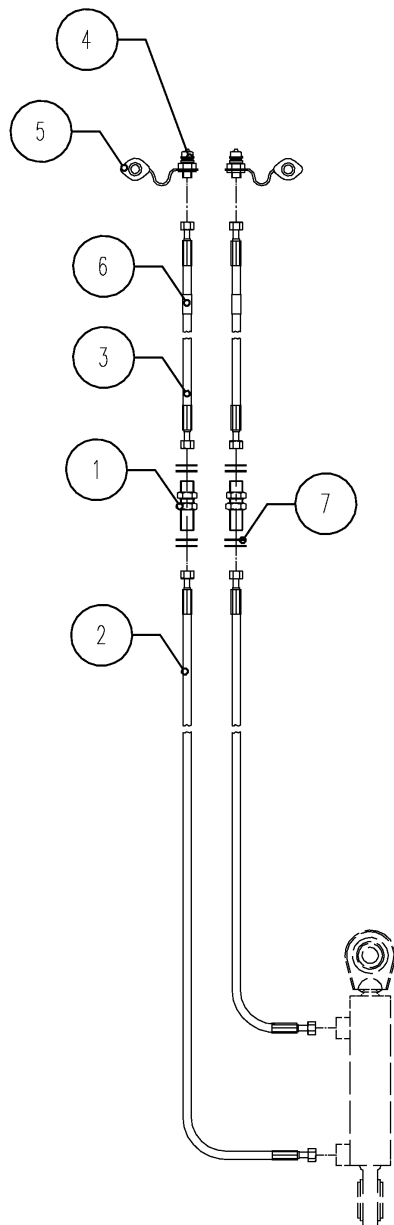
MegaSeed Br.9 / 6m Br.8

Bild Ref. Fig.	Bestellnr. Part-No. Référence	Stck. Qty. Qte.	Bezeichnung	Technische Angaben Technical data Données techniques	Description	Désignation
1-14	8173.07.06	1	HYDRAULIK F. GEBLÄSEANTR.	bis 4,5m/up to 4,5m/à 4,5m	HYDR. PIPE CPL.	HYDRAULIQUE CPL.
3-16	8173.07.07	1	HYDRAULIK F. GEBLÄSEANTR.	6,0m	HYDR. PIPE CPL.	HYDRAULIQUE CPL.
1	9032.12.41	1	Hydraulikschlauch	DN12, L=5500mm, AOL/AOL90	Hydr. hose	Conduite flexible
2	9032.12.42	1	Hydraulikschlauch	DN20, L=5500mm, AOL/AOL90	Hydr. hose	Conduite flexible
3	6251.28.08	1	SVK-Stecker	AG-M22X1,5-15 L	Coupling	Raccord
4	8132.05.01	1	Staubschutzkappe, rot		Dust cap red	Cache rouge
5	8172.08.05	1	Gerade Einschraubverschr. Steuerblock	NW13, M18x1,5	Male stud coupling	Raccord
6	9001.60.73	1			Governor valve	Valve hydr.
7	9001.60.90	1	Gerader Einschraubstutzen	EVGE 15 PLM 18x1,5	Male stud coupling	Raccord
8	9001.60.91	1	Gerader Einschraubverschraub.	GE 22 PLM 26x1,5	Male stud coupling	Raccord
9	9032.12.21	1	Hydraulikschlauch	DN20, L=400mm, AOL/AOL90	Hydr. hose	Conduite flexible
10	9001.60.93	1	Einstellb. L-Anschlußstutzen	EVL 22 PL	L-coupling	Raccord
11	6251.28.10	1	SVK-Stecker	GE 22 LR 3/4 "	Coupling	Raccord
12	6251.28.11	1	Staubkappe		Dust cap	Cache
13	6251.28.12	1	SVK-Muffe	GE 22 LR 3/4 "	Dust cap	Cache
14	6251.28.13	1	Staubstecker		Dust plug	Prise
15	9032.12.34	1	Hydraulikschlauch	DN12, L=7000mm, AOL/AOL90	Hydr. hose	Conduite flexible
16	9032.12.33	1	Hydraulikschlauch	DN20, L=7000mm, AOL/AOL90	Hydr. hose	Conduite flexible
17	9012.65.13	2	Schrumpfschlauch, rot		Tube red	Chambre à air rouge

9513_M

Hydraulik f. Vorwerkz. 3,0m
(-09.2007)
Hydr.pipe pretools 3,0m (-09.2007)
Hydraulique préoutils 3,0m
(-09.2007)

MegaSeed Br.9 / 6m Br.8



9513_M

 Hydraulik f. Vorwerkz. 3,0m
 (-09.2007)
 Hydr.pipe pretools 3,0m (-09.2007)
 Hydraulique préoutils 3,0m
 (-09.2007)

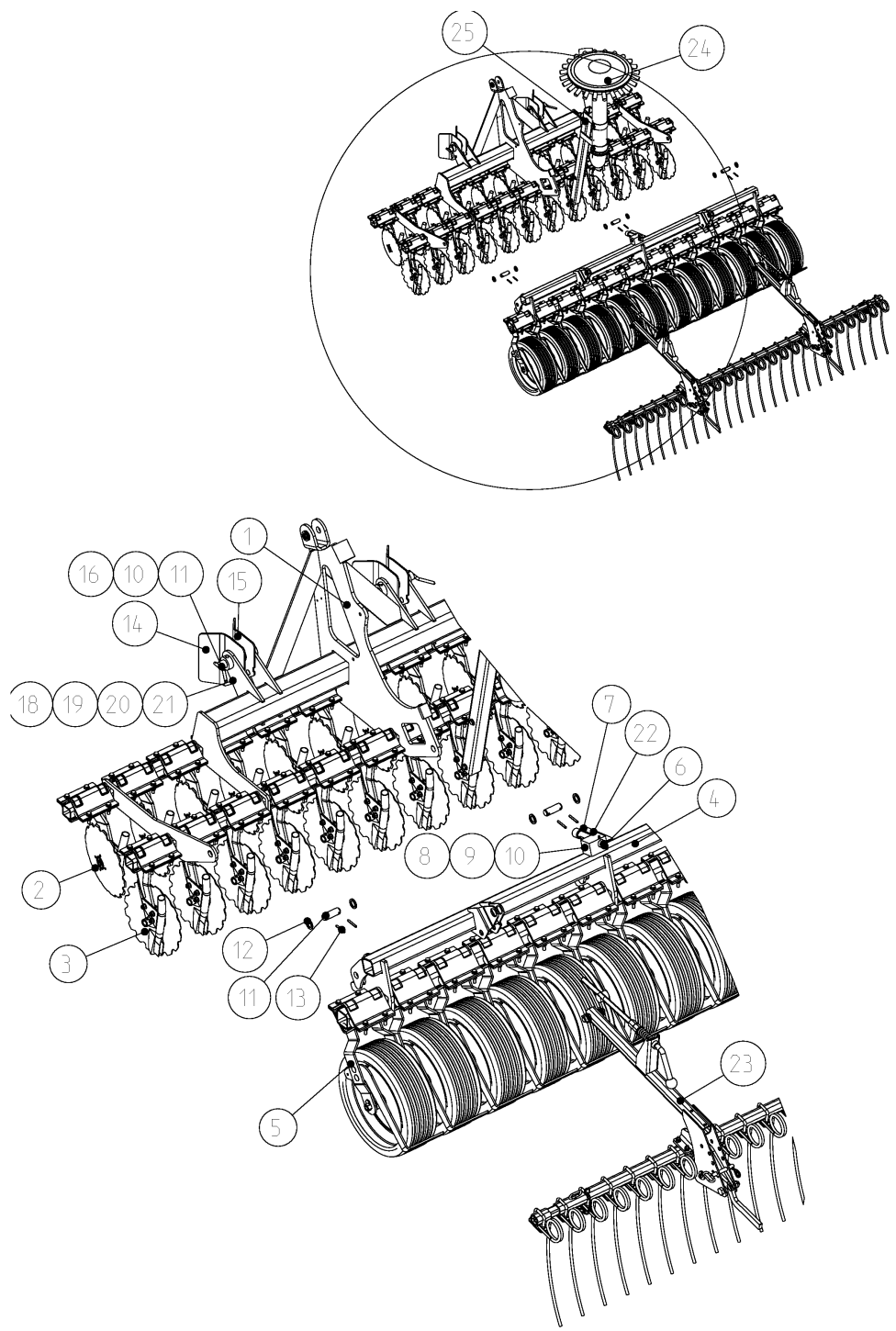
MegaSeed Br.9 / 6m Br.8

Bild Ref. Fig.	Bestellnr. Part-No. Référence	Stck. Qty. Qte.	Bezeichnung	Technische Angaben Technical data Données techniques	Description	Désignation
1	4723.02.01	2	Gerade Schottverschraub.	SV 12-L	Nut coupling	Raccord
2	4716.46.06	2	Höchstdruckschlauch	L=1000 mm	Hose	Conduite flexible
3	6241.41.10	2	Höchstdruckschlauch	L=3500 mm	Hose	Conduite flexible
4	8132.01.00	2	Kupplungsstecker	ISO 5675	Coupling	Raccord
5	8132.05.03	2	Staubschutzkappe, blau		Dust cap	Cache
6	9012.65.04	2	Schrumpfschlauch, blau		Tube blue	Chambre à air bleu
7	126D20A	4	Scheibe	20 DIN126 vz.	Washer	Rondelle

9513_O

Säeinheit 3,0m
Seed unit 3,0m
Elément de semis 3,0m

MegaSeed Br.9 / 6m Br.8



9513_O

 Säeinheit 3,0m
 Seed unit 3,0m
 Élément de semis 3,0m

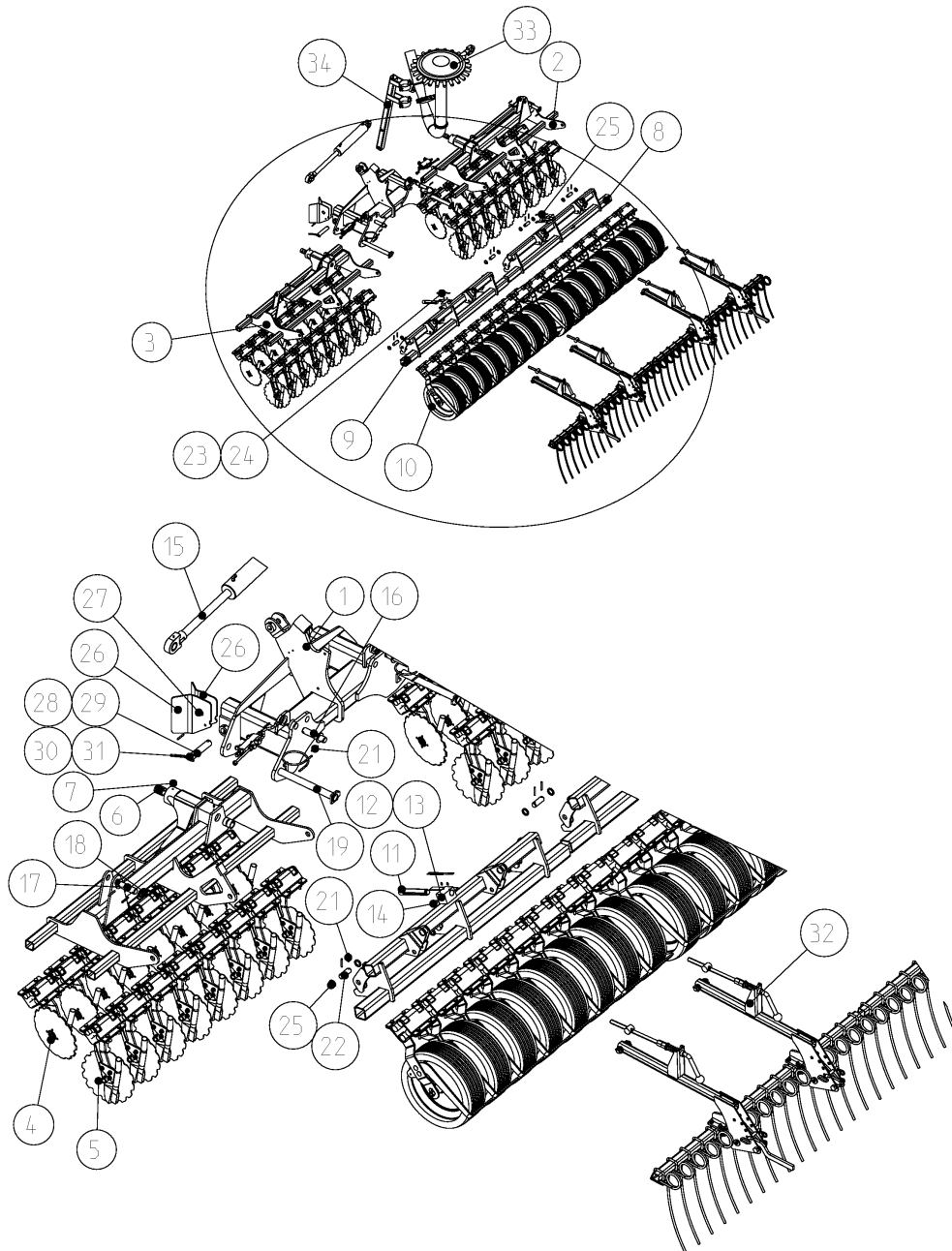
MegaSeed Br.9 / 6m Br.8

Bild Ref. Fig.	Bestellnr. Part-No. Référence	Stck. Qty. Qte.	Bezeichnung	Technische Angaben Technical data Données techniques	Description	Désignation
1-25	9032.60.46	1	SAEEINHEIT KPL.	3,0 m		
1	9031.53.01	1	Rahmen.	3,0 m	Frame	Bâti
2	9031.01.01	12	SAESEGMEN L.		SEED SEGMENT L.H.	ELEMENT DE SEMIS GAUCHE
3	9031.01.02	12	SAESEGMEN R.		SEED SEGMENT L.H.	ELEMENT DE SEMIS DROIT
4	9031.03.89	1	Druckrollenrahmen	3,0m	Beam	Bâti
5	9031.01.20	12	DRUCKROLLENARM KPL.			
6	4780.71.04	1	Verkantungsspindel		Adjusting spindle	Manivelle
7	4716.38.00	2	Schmiernippel	H1 8x1 KX-1	Grease nipple	Graisneur
8	4716.36.00	1	Kugel	RB-14/III D14 ID-3	Ball	Bille
9	4716.12.00	1	Druckfeder	DF-80	Compression spring	Ressort
10	961D161520P	1	Sechskantschraube	M16x1,5x20 DIN961-8.8	Hex. bolt	Vis 6 pans
11	1000.10.02	3	Bolzen	Ø30-65	Pin	Axe
12	1441D31	10	Scheibe	31 DIN1441	Washer	Rondelle
13	1481D860A	6	Spannstift	8x60 DIN1481 vz.	Dowel Pin	Goupille serrage
14	9032.60.71	2	UL-Fangblech, li.		Catch plate l.h.	Crochet gauche
15	9032.60.72	2	UL-Fangblech, re.		Catch plate r.h.	Crochet droit
16	9031.19.51	2	Kugelhülse	Kat.3	Sleeve	Douille
17	1000.32.14	2	Bolzen	Ø37-175	Pin	Axe
18	931D1280NA	2	Sechskantschraube	M12x80 DIN931-8.8 verz.	Hex. bolt	Vis 6 pans
19	980DV12NA	2	Sicherungsmutter	VM12 DIN980-10 vz.	Lock nut	Ecrou frein
20	603D1045PA	4	Flachrundschr. M 10X45 verz.D603-8.8	Flachrundschr. M 10X45 verz.D6	Bolt	Vis
21	985D10PA	4	Sechskantmutter	M10 DIN985-8 vz.	Hex. nut	Ecrou 6 pans
22	9998.09.02	1	Aufkleber	"Skala Sä tiefeinstell.links"	Sticker	Autocollant
23	9032.19.07	1	STRIEGELSCHIENE KPL.	3,0m	HARROW RAIL CPL.	PLAQUE DE HERSE CPL.
24	9011.27.33	1	VERTEILEREINHEIT	24 Ausläufe 3,0m	DISTRIBUT. UNIT	TETE
25	9031.35.12	1	VERTEILERKOPFHALTERUNG	0	DISTRIBUTOR BRACKET	REPART.+TUBE SUPPORT DE TETE

9513_O1

Säeinheit 4,0+4,5m
Seed unit 4,0+4,5m
Elément de semis 4,0+4,5m

MegaSeed Br.9 / 6m Br.8



9513_O1

 Säeinheit 4,0+4,5m
 Seed unit 4,0+4,5m
 Élément de semis 4,0+4,5m

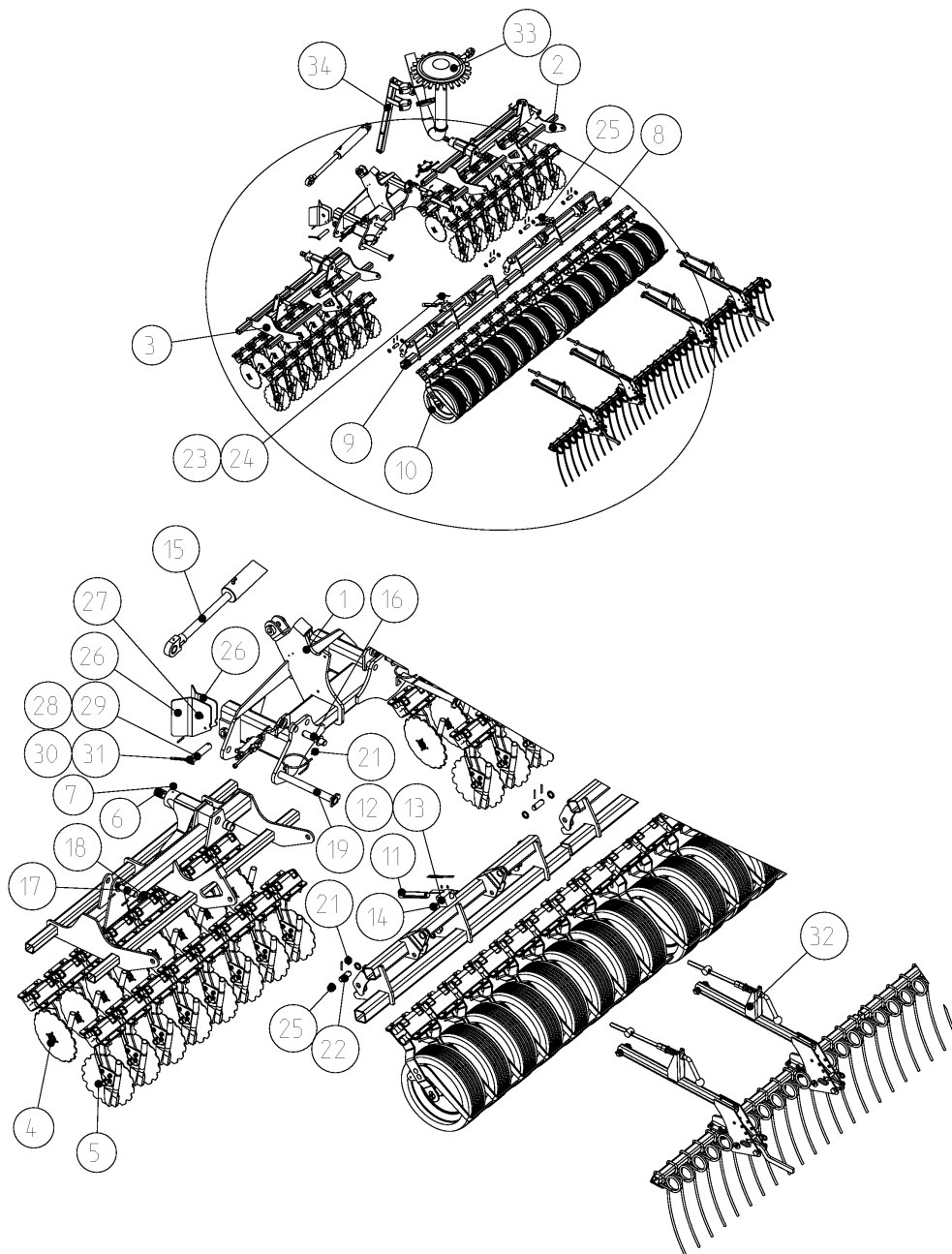
MegaSeed Br.9 / 6m Br.8

Bild Ref. Fig.	Bestellnr. Part-No. Référence	Stck. Qty. Qte.	Bezeichnung	Technische Angaben Technical data Données techniques	Description	Désignation
1-33	9032.60.05	1	SAEINHEIT KPL.	4,0 m		
1-33	9032.60.06	1	SAEINHEIT KPL.	4,5 m		
1	9031.53.02	1	Schwenkrahmen	4,0-4,5 m		
2	9031.03.30	1	Tragrahmen, re.	4,0 m	Bracket r.h.	Support droit
2	9031.03.60	1	Tragrahmen, re.	4,5 m	Bracket r.h.	Support droit
3	9031.03.31	1	Tragrahmen, li.	4,0 m	Bracket l.h.	Support gauche
3	9031.03.61	1	Tragrahmen, li.	4,5 m	Bracket l.h.	Support gauche
4	9031.01.01		SAESEGMEN L.I.		SEED SEGMENT L.H.	ELEMENT DE SEMIS GAUCHE
5	9031.01.02		SAESEGMEN RE.		SEED SEGMENT L.H.	ELEMENT DE SEMIS DROIT
6	4757.38.10	4	Stahleinspannbuchse	E 49x40x55 F3	Bush	Bague
7	4716.38.00	8	Schmiernippel	H1 8x1 KX-1	Grease nipple	Graisseur
8	9031.03.91	1	Druckrollenrahmen, re.	4,0 m	Beam r.h.	Bâti droit
8	9031.03.95	1	Druckrollenrahmen, re.	4,5 m	Beam r.h.	Bâti droit
9	9031.03.92	1	Druckrollenrahmen, li.	4,0 m	Beam l.h.	Bâti gauche
9	9031.03.96	1	Druckrollenrahmen, li.	4,5 m	Beam l.h.	Bâti gauche
10	9031.01.20		DRUCKROLLENARM KPL.			
11	4780.71.04	2	Verkantungsspindel		Adjusting spindle	Manivelle
12	4716.36.00	2	Kugel	RB-14/III D14 ID-3	Ball	Bille
13	4716.12.00	2	Druckfeder	DF-80	Compression spring	Ressort
14	961D161520P	2	Sechskantschraube	M16x1,5x20 DIN961-8.8	Hex. bolt	Vis 6 pans
15	8172.04.02	2	KLAPPZYLINDER KPL.		FOLDING CYLINDER	VERIN REPLIAGE CPL.
	8166.02.13		Dichtungssatz		Seal kit	Jeu de joints
16	1000.13.09	2	Bolzen	Ø35-140	Pin	Axe
17	1000.13.06	2	Bolzen	Ø35- 98	Pin	Axe
18	126D36A	8	Scheibe	36 DIN126 vz.	Washer	Rondelle
19	1000.11.02	2	Bolzen	Ø40 mm	Pin	Axe
20	1441D41A	2	Scheibe	41 DIN1441 vz.	Washer	Rondelle
21	1481D860A	22	Spannstift	8x60 DIN1481 vz.	Dowel Pin	Goupille serrage
22	1000.10.02	6	Bolzen	Ø30-65	Pin	Axe
23	9998.09.01	1	Aufkleber	"Skala Sä tiefeinstell.rechts"	Sticker	Autocollant
24	9998.09.02	1	Aufkleber	"Skala Sä tiefeinstell.links"	Sticker	Autocollant
25	1441D31A	12	Scheibe	31 DIN1441 vz.	Washer	Rondelle
26	9032.60.71	2	UL-Fangblech, li.		Catch plate l.h.	Crochet gauche
26	9032.60.72	2	UL-Fangblech, re.		Catch plate r.h.	Crochet droit
27	9031.19.51	2	Kugelhülse	Kat.3	Sleeve	Douille
28	1000.32.14	2	Bolzen	Ø37-175	Pin	Axe
29	931D1280NA	2	Sechskantschraube	M12x80 DIN931-8.8 verz.	Hex. bolt	Vis 6 pans

9513_O1

Säeinheit 4,0+4,5m
Seed unit 4,0+4,5m
Elément de semis 4,0+4,5m

MegaSeed Br.9 / 6m Br.8



9513_O1

 Säeinheit 4,0+4,5m
 Seed unit 4,0+4,5m
 Élément de semis 4,0+4,5m

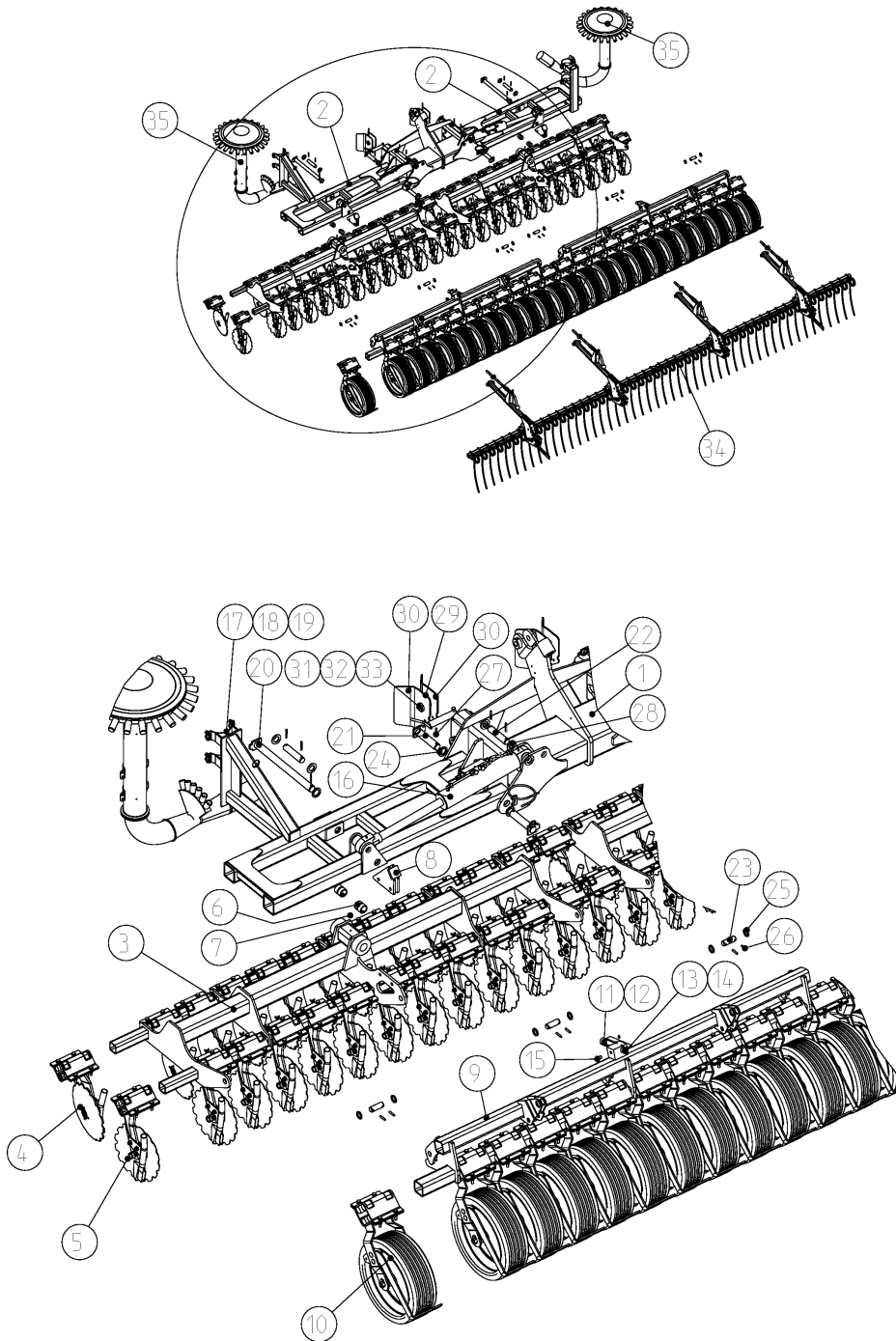
MegaSeed Br.9 / 6m Br.8

Bild Ref. Fig.	Bestellnr. Part-No. Référence	Stck. Qty. Qte.	Bezeichnung	Technische Angaben Technical data Données techniques	Description	Désignation
30	980DV12NA	2	Sicherungsmutter	VM12 DIN980-10 vz.	Lock nut	Ecrou frein
31	9032.19.06	1	STRIEGELSCHIENE KPL.	4,0m	HARROW RAIL CPL.	PLAQUE DE HERSE CPL.
31	9032.19.05	1	STRIEGELSCHIENE KPL.	4,5m	HARROW RAIL CPL.	PLAQUE DE HERSE CPL.
32	9011.27.35	1	VERTEILEREINHEIT	32 Ausläufe 4,0m	DISTRIBUT. UNIT	TETE REPART.+TUBE
32	9011.27.34	1	VERTEILEREINHEIT	36 Ausläufe 4,5m	DISTRIBUT. UNIT	TETE REPART.+TUBE
33	9031.35.12	1	VERTEILERKOPFHALTERUNG	0	DISTRIBUTOR BRACKET	SUPPORT DE TETE

9513_O2

Säeinheit 5,0m-6,0m
Seed unit 5,0m-6,0m
Elément de semis 5,0m-6,0m

MegaSeed Br.9 / 6m Br.8



9513_O2

 Säeinheit 5,0m-6,0m
 Seed unit 5,0m-6,0m
 Élément de semis 5,0m-6,0m

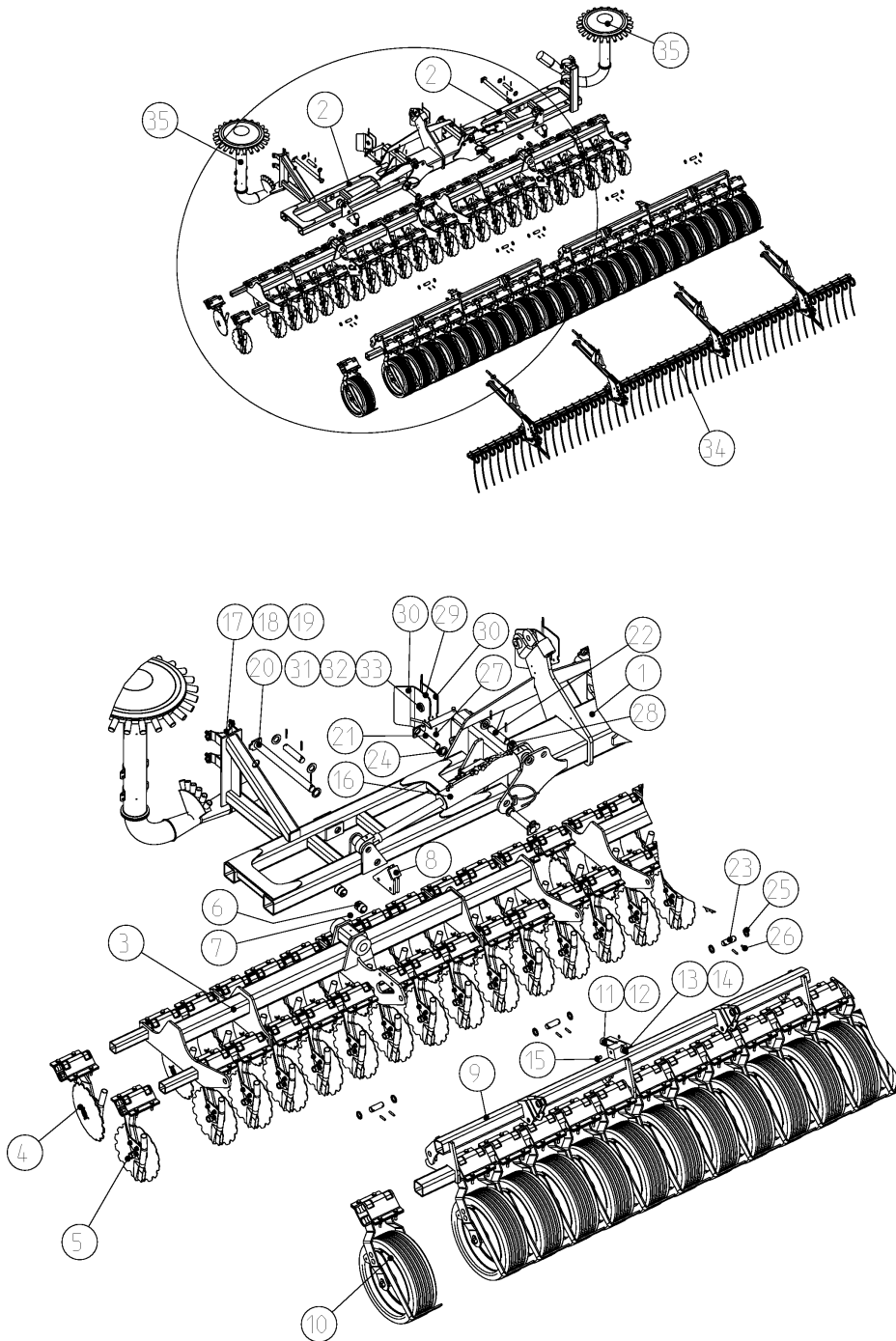
MegaSeed Br.9 / 6m Br.8

Bild Ref. Fig.	Bestellnr. Part-No. Référence	Stck. Qty. Qte.	Bezeichnung	Technische Angaben Technical data Données techniques	Description	Désignation
1-35	9032.60.07	1	SAEINHEIT KPL.	6,0 m		
1-35	9032.60.07	1	SAEINHEIT KPL.	6,0 m		
1	9031.53.03	1	Schwenkrahmen	5,0+6,0m		
2	9032.60.20	1	Klapprahmen, li.		Extension l.h.	Bâti lateral
2	9032.60.19	1	Klapprahmen, re.		Extension r.h.	Bâti lateral
3	9032.60.14	1	Särähmen, li.	5,0m	Seed frame l.h.	Bâti de semis gauche
3	9032.60.13	1	Särähmen, re.	5,0m	Seed frame r.h.	Bâti de semis droit
3	9032.60.12	2	Särähmen	6,0m	Seed frame	Bâti de semis
4	9031.01.01		SAESEGMENT LI.		SEED SEGMENT L.H.	ELEMENT DE SEMIS GAUCHE
5	9031.01.02		SAESEGMENT RE.		SEED SEGMENT L.H.	ELEMENT DE SEMIS DROIT
6	4757.38.10	4	Stahleinspannbuchse	E 49x40x55 F3	Bush	Bague
7	4716.38.00	2	Schmiernippel	H1 8x1 KX-1	Grease nippel	Graisneur
8	9032.60.98	2	Verlängerung		Extension tube	Rallonge
9	9031.03.89	2	Druckrollenrahmen	3,0m	Beam	Bâti
9	9031.03.06	1	Druckrollenrahmen, li.	5,0m	Beam l.h.	Bâti gauche
9	9031.03.07	1	Druckrollenrahmen, re.	5,0m	Beam r.h.	Bâti droit
10	9031.01.20		DRUCKROLLENARM KPL.			
11	4780.71.04	2	Verkantungsspindel		Adjusting spindle	Manivelle
12	4716.38.00	4	Schmiernippel	H1 8x1 KX-1	Grease nippel	Graisneur
13	4716.36.00	2	Kugel	RB-14/III D14 ID-3	Ball	Bille
14	4716.12.00	2	Druckfeder	DF-80	Compression spring	Ressort
15	961D161520P	2	Sechskantschraube	M16x1,5x20 DIN961-8.8	Hex. bolt	Vis 6 pans
16	8172.04.02	2	KLAPPZYLINDER KPL.		FOLDING CYLINDER	VERIN REPLIAGE CPL.
	8166.02.13		Dichtungssatz		Seal kit	Jeu de joints
17	9011.86.11	4	Schellenhälfte		Clip	Collier
18	933D1035PA	16	Sechskantschraube	M10x35 DIN933-8.8 vz.	Hex. bolt	Vis 6 pans
19	985D10PA	16	Sechskantmutter	M10 DIN985-8 vz.	Hex. nut	Ecrou 6 pans
20	1000.03.20	2	Bolzen	Ø40-500	Pin	Axe
21	1000.03.10	4	Bolzen	Ø40-166	Pin	Axe
22	1000.13.09	4	Bolzen	Ø35-140	Pin	Axe
23	1000.10.02	6	Bolzen	Ø30-65	Pin	Axe
24	126D36A	10	Scheibe	36 DIN126 vz.	Washer	Rondelle
25	1441D31A	12	Scheibe	31 DIN1441 vz.	Washer	Rondelle
26	1481D845A	12	Spannstift	8x45 DIN1481 vz.	Dowel Pin	Goupille serrage
27	1481D860A	14	Spannstift	8x60 DIN1481 vz.	Dowel Pin	Goupille serrage
28	1441D41A	6	Scheibe	41 DIN1441 vz.	Washer	Rondelle
29	9031.19.51	2	Kugelhülse	Kat.3	Sleeve	Douille

9513_O2

Säeinheit 5,0m-6,0m
Seed unit 5,0m-6,0m
Elément de semis 5,0m-6,0m

MegaSeed Br.9 / 6m Br.8



9513_O2

 Säeinheit 5,0m-6,0m
 Seed unit 5,0m-6,0m
 Élément de semis 5,0m-6,0m

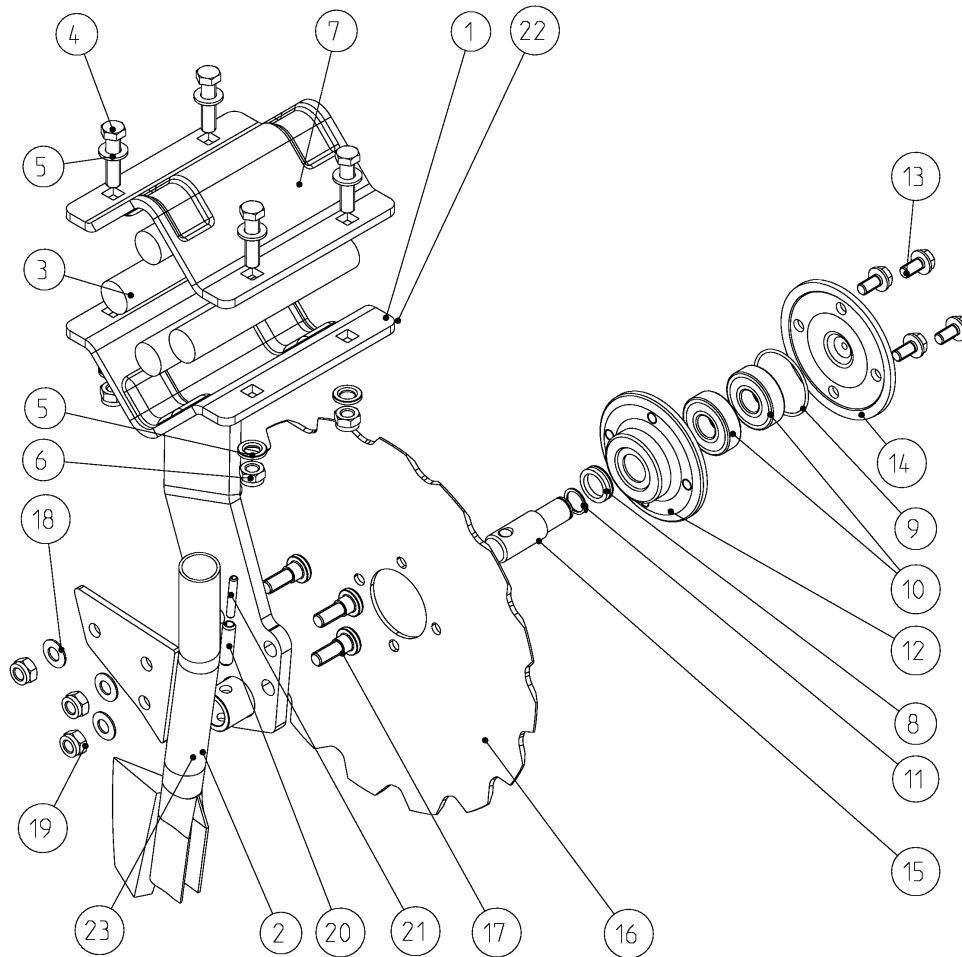
MegaSeed Br.9 / 6m Br.8

Bild Ref. Fig.	Bestellnr. Part-No. Référence	Stck. Qty. Qte.	Bezeichnung	Technische Angaben Technical data Données techniques	Description	Désignation
30	9032.60.72	2	UL-Fangblech, re.		Catch plate r.h.	Crochet droit
30	9032.60.71	2	UL-Fangblech, li.		Catch plate l.h.	Crochet gauche
31	1000.32.14	2	Bolzen	Ø37-175	Pin	Axe
32	931D1280NA	2	Sechskantschraube	M12x80 DIN931-8.8 verz.	Hex. bolt	Vis 6 pans
33	980DV12NA	2	Sicherungsmutter	VM12 DIN980-10 vz.	Lock nut	Ecrou frein
34	9032.19.08	1	STRIEGELSCHIENE KPL.	5,0m	HARROW RAIL CPL.	PLAQUE DE HERSE CPL.
34	9032.19.04	1	STRIEGELSCHIENE KPL.	6,0m	HARROW RAIL CPL.	PLAQUE DE HERSE CPL.
35	9011.27.40	1	VERTEILEREINHEIT LI.	20 Ausläufe	DISTRIBUTOR HEAD	TETE DE REPARTITION
35	9011.27.41	1	VERTEILEREINHEIT RE.	20 Ausläufe	DISTRIBUTOR HEAD	TETE DE REPARTITION
35	9011.27.36	1	VERTEILEREINHEIT LI.	24 Ausläufe	DISTRIBUTOR HEAD	TETE DE REPARTITION
35	9011.27.37	1	VERTEILEREINHEIT RE.	24 Ausläufe	DISTRIBUTOR HEAD	TETE DE REPARTITION

9512_O3

Säsegment
Seed unit
Élément de semis

MegaSeed Br.9 / 6m Br.8



9512_O3

 Säsegment
 Seed unit
 Élément de semis

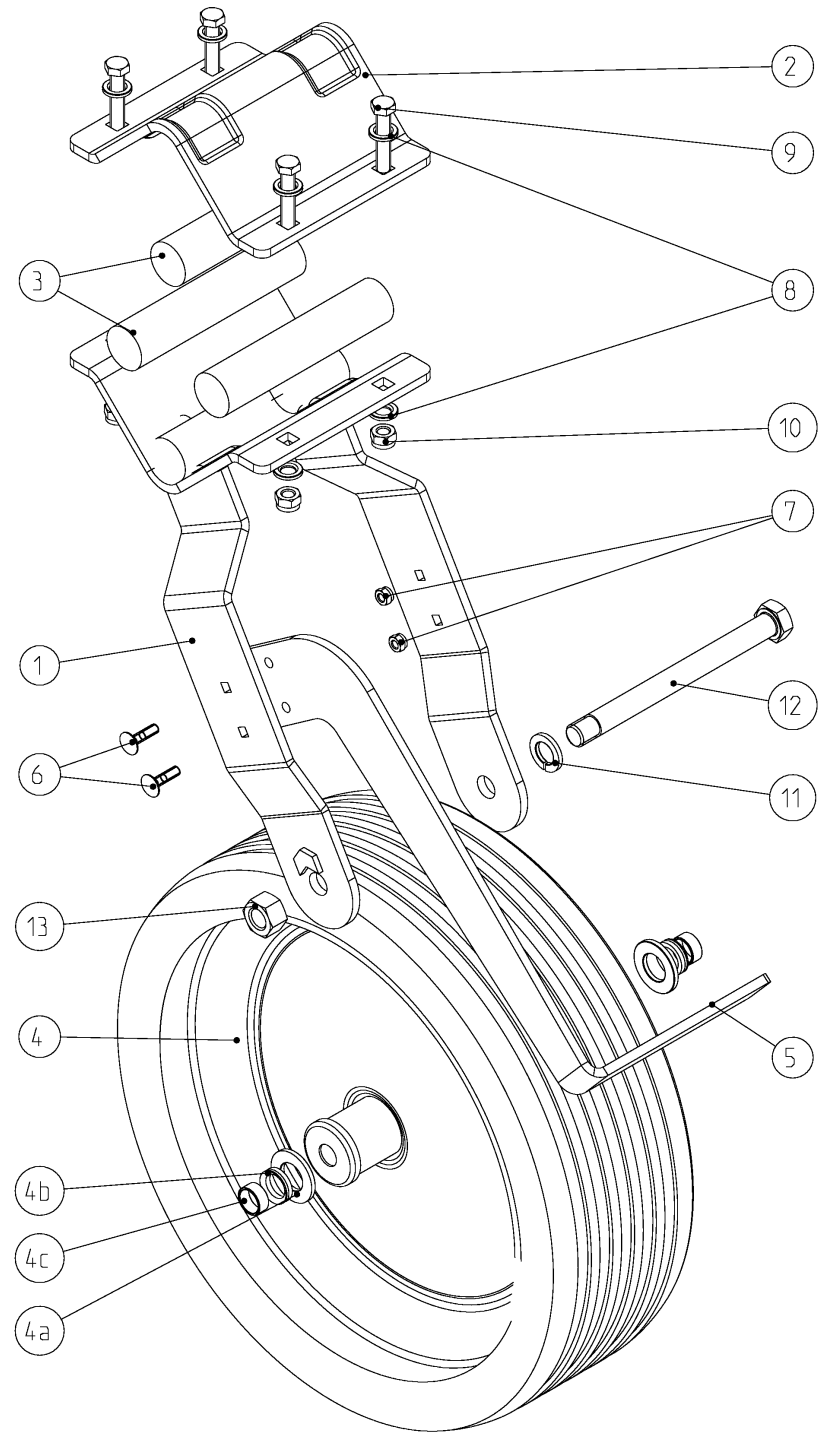
MegaSeed Br.9 / 6m Br.8

Bild Ref. Fig.	Bestellnr. Part-No. Référence	Stck. Qty. Qte.	Bezeichnung	Technische Angaben Technical data Données techniques	Description	Désignation
1-21	9031.01.01	1	SAESEGMEN T LI.		SEED SEGMENT L.H.	ELEMENT DE SEMIS GAUCHE
3-23	9031.01.02	1	SAESEGMEN T RE.		SEED SEGMENT L.H.	ELEMENT DE SEMIS DROIT
1	9031.01.03	1	Tragarm, links		Arm l.h.	Bras gauche
2	9008.61.02	1	Särohr, vorne		Seed pipe front	Tube de descente avant
3	9031.01.28	4	Gummielement	Ø30x200	Rubber element	Élément silent
4	933D1250PA	4	Sechskantschraube	M12x50 DIN933-8.8 vz.	Hex. bolt	Vis 6 pans
5	6916D13A	8	Scheibe	13 DIN 6916 vz.	Washer	Rondelle
6	985D12PA	4	Sechskantmutter	M12 DIN985-8 vz.	Hex. nut	Ecrou 6 pans
7	9031.01.07	1	Lagerblech		Plate	Tôle
8-15	9008.56.01	1	SCHEIBENLAGERUNG		BEARING CPL.	PALIER CPL.
8	9008.03.13	1	Dichtring	V-Seal TWVA 00250	Seal ring	Joint
9	8404.26.25	1	O-Ring	55x2,5	O-seal	Joint torique
10	625D63042RS 1	2	Rillenkugellager	6304 2RS1 DIN625	Ball bearing	Roulement à billes
11	471D201.2	1	Sicherungsring	20x1,2 DIN471	Circlip	Circlip
12	9008.56.10	1	Lagergehäuse		Bearing housing	Braquette
13	8426.13.09	4	Verbus-Ripp 6ktschr.	M10x20-100	Bolt	Vis
14	9008.56.12	1	Lagerdeckel		Bearing cover	Couvercle
15	9008.56.11	1	Scheibenachse		Axle	Axe
16	9008.55.10	1	Räumscheibe gezackt		Disc notched	Rondelle crênelé
17	6330.00.04	3	Riffelbolzen	M12x1,5x36	Wheel stud	Boulon cannelé
18	2093DA25	3	Tellerfeder		Cup spring	Ressort bellavil
19	985D1215PA	3	Sechskantmutter	M12x1,5 DIN985-8 vz.	Hex. nut	Ecrou 6 pans
20	1481D1040A	1	Spannstift	10x40 DIN1481 vz.	Dowel Pin	Goupille serrage
21	1481D640A	1	Spannstift	6x40 DIN1481 vz.	Dowel Pin	Goupille serrage
22	9031.01.04	1	Tragarm, rechts		Arm r.h.	Bras droit
23	9008.61.01	1	Särohr, hinten		Seed pipe rear	Tube de descente arrière

9513_O4

Druckrollenarm
Arm
Flèche

MegaSeed Br.9 / 6m Br.8



9513_O4

 Druckrollenarm
 Arm
 Flèche

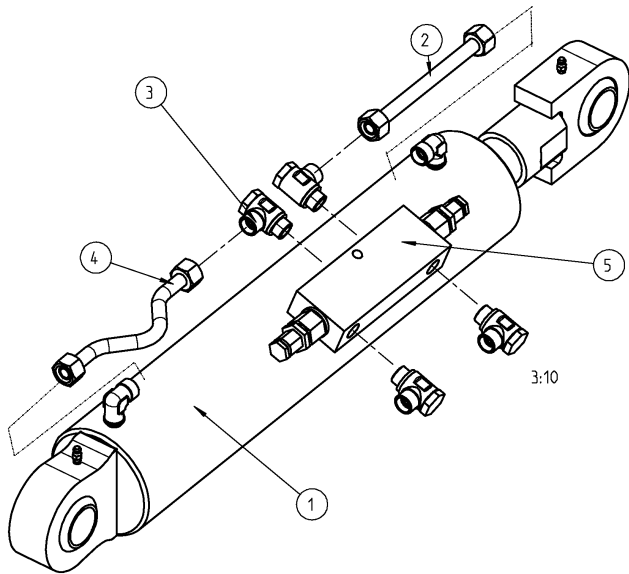
MegaSeed Br.9 / 6m Br.8

Bild Ref. Fig.	Bestellnr. Part-No. Référence	Stck. Qty. Qte.	Bezeichnung	Technische Angaben Technical data Données techniques	Description	Désignation
1-13	9031.01.20	1	DRUCKROLLENARM KPL.			
1	9031.01.08	1	Druckrollenarm		Arm	Flèche
2	9031.01.10	1	Lagerblech		Plate	Tôle
3	9031.01.32	4	Gummi-Element		Rubber element	Elément silenc
4-4c	9008.46.01	1	FARMFLEXRAD KPL.	Ø500x175		
4a	6436.30.05	2	Dichtscheibe	DW-9	Sealing washer	Joint
4b	9008.03.13	2	Dichtring	V-Seal TWVA 00250	Seal ring	Joint
4c	9008.46.21	2	Distanzrohr, kurz		Spacer	Entretoise
5	9031.18.16	1	Abstreifer		Scraper	Décrottoir
6	603D1235PA	2	Flachrundschrabe	M12x35 DIN603-8.8 vz.	Bolt	Vis
7	985D12PA	2	Sechskantmutter	M12 DIN985-8 vz.	Hex. nut	Ecrou 6 pans
8	6916D13A	8	Scheibe	13 DIN 6916 vz.	Washer	Rondelle
9	933D1260PA	4	Sechskantschrabe	M12x60 DIN933-8.8 vz.	Hex. bolt	Vis 6 pans
10	985D12PA	4	Sechskantmutter	M12 DIN985-8 vz.	Hex. nut	Ecrou 6 pans
11	127DB20A	1	Federring	B20 DIN127 vz.	Springwasher	Rondelle grower
12	9008.50.22	1	Sonderschrabe	M20x225 - 10.9	Bolt	Vis
13	934D20PA	1	Sechskantmutter	M20 DIN934-8 vz.	Hex. nut	Ecrou 6 pans

9512_O5

Zylinder f. Säschiene
Cylinder for folding toolbar
Verin pour rampe de semis

MegaSeed Br.9 / 6m Br.8



9512_O5

 Zylinder f. Särschiene
 Cylinder for folding toolbar
 Verin pour rampe de semis

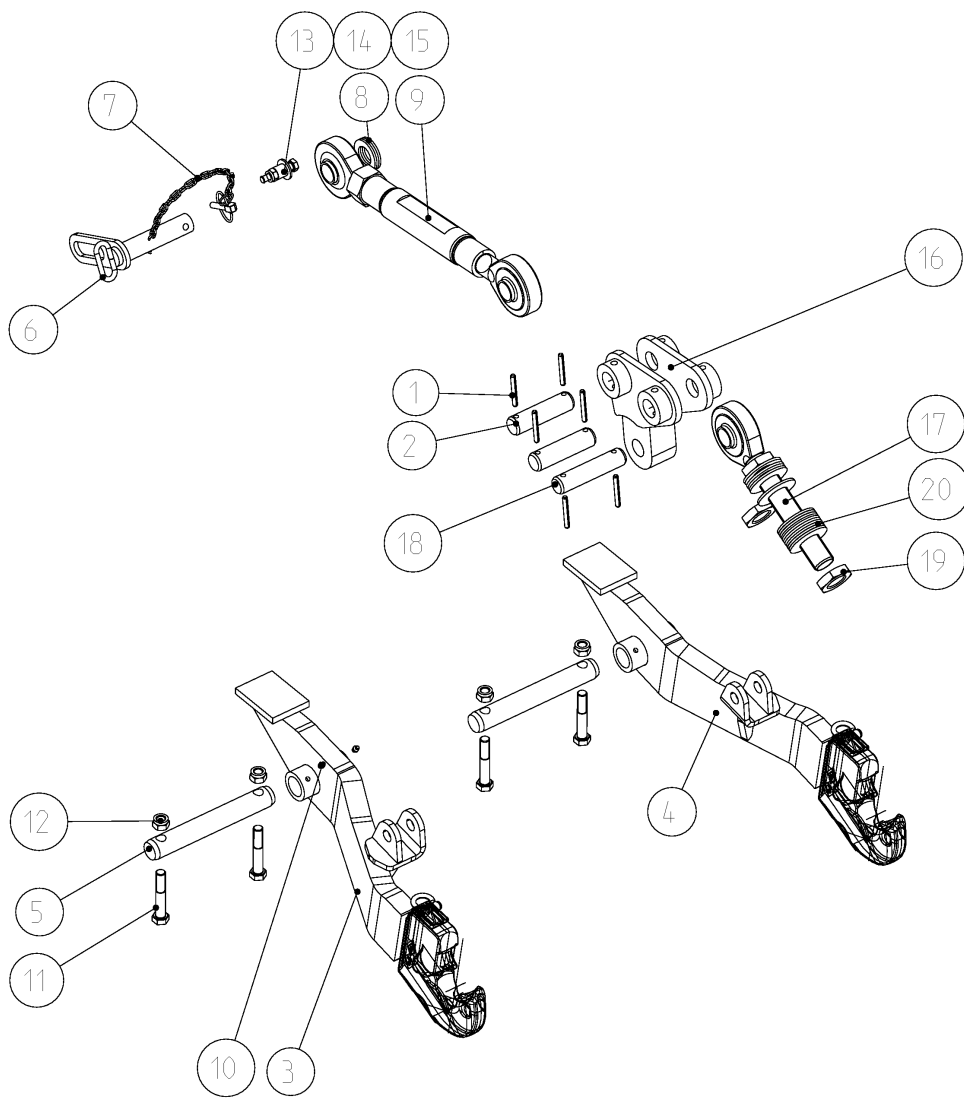
MegaSeed Br.9 / 6m Br.8

Bild Ref. Fig.	Bestellnr. Part-No. Référence	Stck. Qty. Qte.	Bezeichnung	Technische Angaben Technical data Données techniques	Description	Désignation
1-5	8172.04.15	1	ZYLINDER KPL.	90/45/405/730	CYL.+VALVE HOUS.	VERIN+CLAPET FS
1	8166.09.02	1	ZYLINDER KPL.	90/45/405/730	CYL.+VALVE HOUS.	VERIN+CLAPET FS
2	8172.02.02	1	Hydraulikrohr kpl.	L=160mm	Hydr.pipe cpl.	Tube cpl.
3	4716.52.04	4	Schwenkverschraubung	SWVE 12LR 3/8"	Coupling	Raccord
4	8172.03.01	1	Hydraulikrohr kpl.	L=190mm	Hydr.pipe cpl.	Tube cpl.
5	8165.30.01	1	Lasthalteventil		Valve	Clapet
	8166.02.13	1	Dichtungssatz		Seal kit	Jeu de joints

9513_O6

Dreipunktgestänge
Rear hitch
Attelage 3 points

MegaSeed Br.9 / 6m Br.8



9513_O6

 Dreipunktgestänge
 Rear hitch
 Attelage 3 points

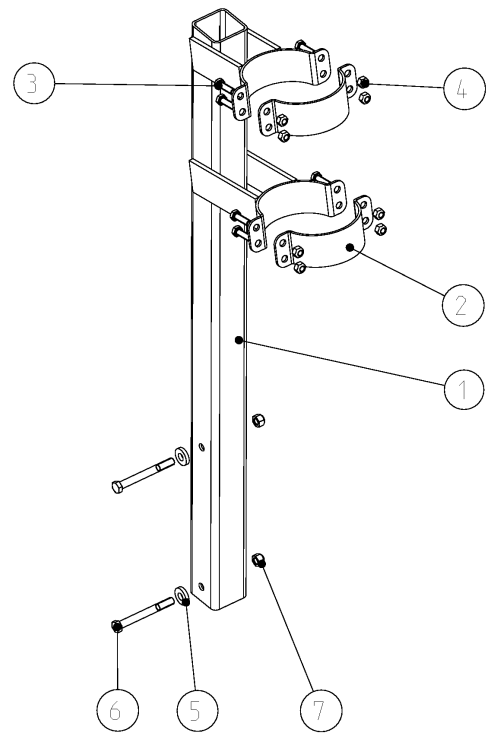
MegaSeed Br.9 / 6m Br.8

Bild Ref. Fig.	Bestellnr. Part-No. Référence	Stck. Qty. Qte.	Bezeichnung	Technische Angaben Technical data Données techniques	Description	Désignation
1-20	9031.19.18	1	DREIPUNKTGESTÄNGE		REAR HITCH	ATTELAGE 3 POINTS
1	1481D860A	6	Spannstift	8x60 DIN1481 vz.	Dowel Pin	Goupille serrage
2	1000.02.03	2	Bolzen	Ø32-98	Pin	Axe
3	9031.19.70	1	Unterlenker, li.		Lower link l.h.	Interieur gauche
4	9031.19.71	1	Unterlenker, re.		Lower link r.h.	Interieur droit
5	1000.13.27	2	Bolzen	Ø35	Pin	Axe
6	4782.63.01	1	OL-Stock	Kat.3	Top link pin	Axe 3 points
7	6344.40.02	1	Sicherungskette kpl.		Safety chain cpl.	Chainette de securité cpl.
8	126D33A	3	Scheibe	33 DIN126 vz.	Washer	Rondelle
9	4782.35.23	1	SPANNSCHLOSS KPL.	M36 (475-725)	TURNBUCKLE CPL.	TIRANT CPL.
10	4716.38.00	4	Schmiernippel	H1 8x1 KX-1	Grease nippel	Graisneur
11	931D1690PA	4	Sechskantschraube	M16x90 DIN931-8.8 vz.	Hex. bolt	Vis 6 pans
12	985D16PA	4	Sechskantmutter	M16 DIN985-8 vz.	Hex. nut	Ecrou 6 pans
13	4777.43.02	1	Hülse		Sleeve	Douille
14	931D1260PA	1	Sechskantschraube	M12x60 DIN931-8.8 vz.	Hex. bolt	Vis 6 pans
15	985D12PA	1	Sechskantmutter	M12 DIN985-8 vz.	Hex. nut	Ecrou 6 pans
16	9031.52.01	1	Gelenk		Hinge	Charnière
17	4782.35.30	1	Gewindeende	M36	Eyebolt	Piton filete
18	1000.16.05	1	Bolzen	Ø30-104	Pin	Axe
19	936D36PA	3	Sechskantmutter	M36 DIN936-8 verz.	Hex. nut	Ecrou 6 pans
20	2093DA71	13	Tellerfeder	A71 DIN2093	Cup spring	Ressort bellavil

9513_O7

Verteilerkopfhalterung
Distributor bracket
Support de tête

MegaSeed Br.9 / 6m Br.8



9513_07

 Verteilerkopfhalterung
 Distributor bracket
 Support de tête

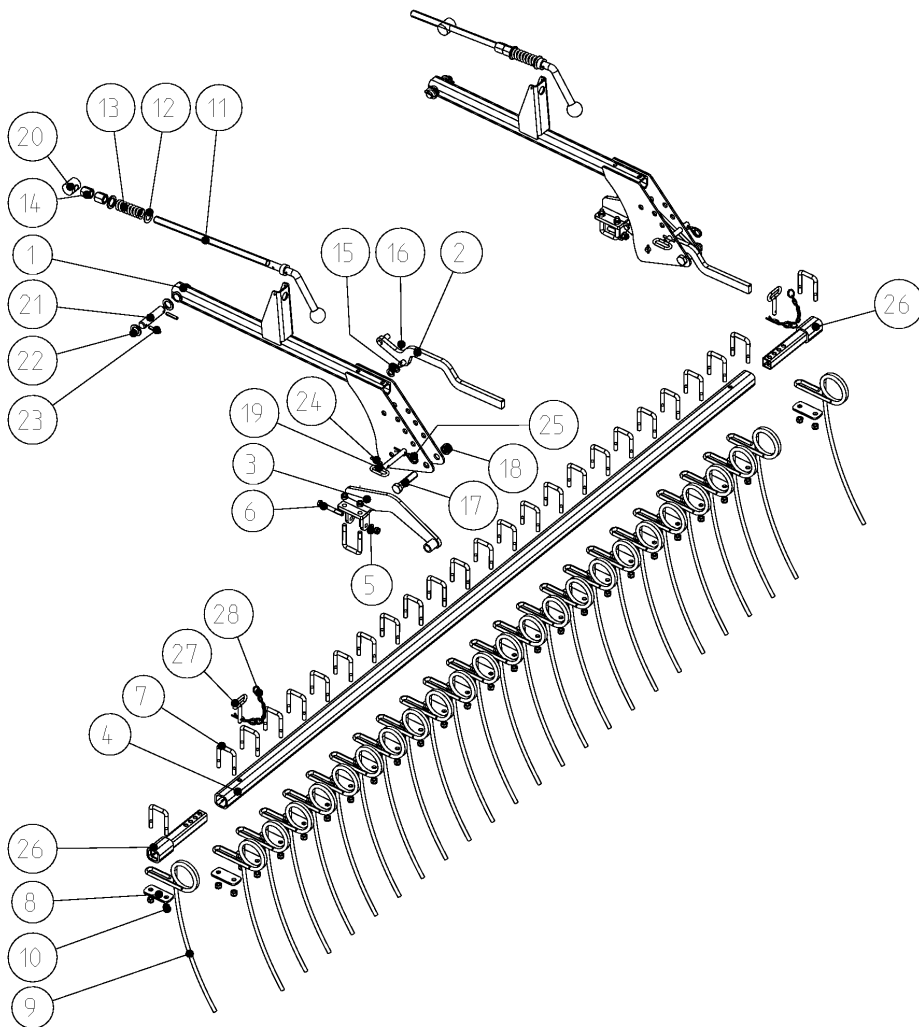
MegaSeed Br.9 / 6m Br.8

Bild Ref. Fig.	Bestellnr. Part-No. Référence	Stck. Qty. Qte.	Bezeichnung	Technische Angaben Technical data Données techniques	Description	Désignation
1	9032.76.17	1	Halter		Bracket	Support
2	9011.86.11	2	Schellenhälfte		Clip	Collier
3	933D1035PA	8	Sechskantschraube	M10x35 DIN933-8.8 vz.	Hex. bolt	Vis 6 pans
4	980DV10PA	8	Sicherungsmutter	VM10 DIN980-8 vz.	Lock nut	Ecrou frein
5	7349D13A	2	Scheibe	13 DIN7349 vz.	Washer	Rondelle
6	931D12110PA	2	Sechskantschraube	M12x110 DIN931-8.8 vz.	Hex. bolt	Vis 6 pans
7	980DV12PA	2	Sicherungsmutter	VM12 DIN980-8 vz.	Lock nut	Ecrou frein

9512_P

Striegelschiene 3 m
Harrow rail
Plaque de herse

MegaSeed Br.9 / 6m Br.8



9512_P

 Striegelschiene 3 m
 Harrow rail
 Plaque de herse

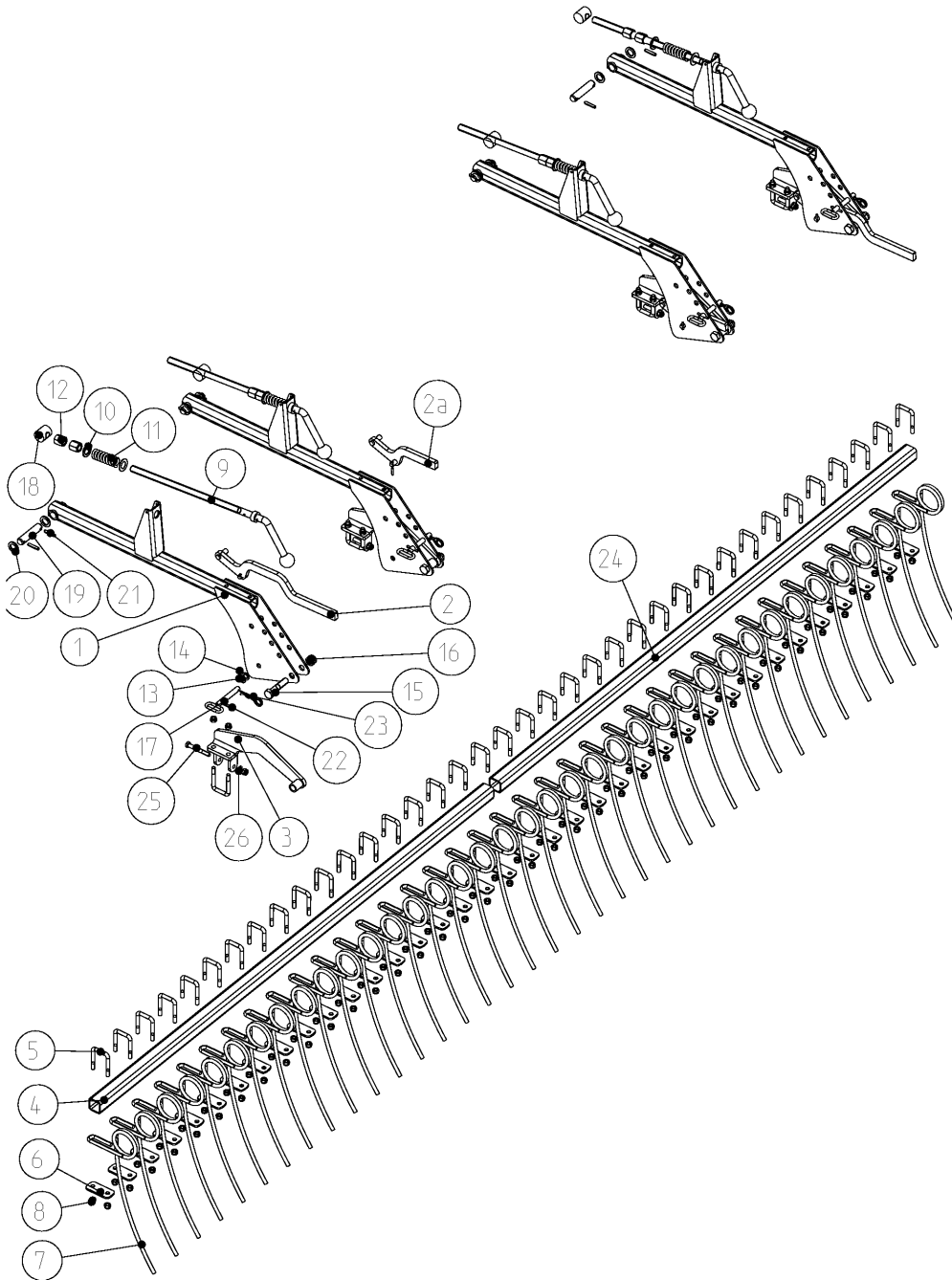
MegaSeed Br.9 / 6m Br.8

Bild Ref. Fig.	Bestellnr. Part-No. Référence	Stck. Qty. Qte.	Bezeichnung	Technische Angaben Technical data Données techniques	Description	Désignation
1-28	9032.19.07	1	STRIEGELSCHIENE KPL.	3,0m	HARROW RAIL CPL.	PLAQUE DE HERSE CPL.
1	9032.16.04	2	Striegelhalter		Bracket	Support
2	9032.74.04	2	Verstellhebel, links		Adjusting arm l.h.	Levier gauche
3	9032.68.02	2	Striegellenker		Link	Guide
4	9035.41.13	1	Striegelrohr		Harrow pipe	Tube de herse
5	125DA13A	2	Scheibe	A13 DIN125 vz.	Washer	Rondelle
6	931D1290PA	2	Sechskantschraube	M12x90 DIN931-8.8 vz.	Hex. bolt	Vis 6 pans
7	6464.05.10	27	Bügelsschraube		Bolt	Vis
8	9032.19.15	25	Halteplatte		Plate	Plaquette
9	6464.05.11	25	Striegelzinken		Harrow tine	Dent de herse
10	985D12PA	56	Sechskantmutter	M12 DIN985-8 vz.	Hex. nut	Ecrou 6 pans
11	7518.06.00	2	Tiefenstellspindel		Adjusting crank	Vis de réglage
12	6916D25	4	Scheibe	25 DIN6916	Washer	Rondelle
13	8415.00.34	2	Druckfeder	DF-215	Compression spring	Ressort
14	9032.19.19	4	Sechskantmutter verz.	Tr22x5	Hex.nut	Ecrou 6 pans
15	1441D17A	4	Scheibe	17 DIN1441 vz.	Washer	Rondelle
16	1481D630A	2	Spannstift	6x30 DIN1481 vz.	Dowel Pin	Goupille serrage
17	931D2090PA	2	Sechskantschraube	M20x90 DIN931-8.8 vz.	Hex. bolt	Vis 6 pans
18	985D20PA	2	Sechskantmutter	M20 DIN985-8 vz.	Hex. nut	Ecrou 6 pans
19	6248.14.00	2	Steckbolzen	Ø16 mm	Pin	Axe
20	7515.00.02	2	Spindelmutter	MF-53	Spindle guide	Ecrou de manivelle
21	1000.05.05	2	Bolzen	Ø25mm	Pin	Axe
22	1441D26A	4	Scheibe	26 DIN1441 vz.	Washer	Rondelle
23	1481D845A	4	Spannstift	8x45 DIN1481 vz.	Dowel Pin	Goupille serrage
24	1481D645A	2	Spannstift	6x45 DIN1481 vz.	Dowel Pin	Goupille serrage
25	4716.35.00	2	Federsteckstock	BTB-4	R-clip	Goupille beta
26	6464.25.01	2	Trägerverlängerung		Extension	Rallonge
27	1000.23.01	2	Steckstock		Pin	Axe
28	6344.40.06	2	Sicherungskette kpl.		Safety chain cpl.	Chainette de sécurité cpl.

9512_P1

Striegelschiene 4,0+4,5m
Harrow rail 4,0+4,5m
Plaque de herse 4,0+4,5m

MegaSeed Br.9 / 6m Br.8



9512_P1

 Striegelschiene 4,0+4,5m
 Harrow rail 4,0+4,5m
 Plaque de herse 4,0+4,5m

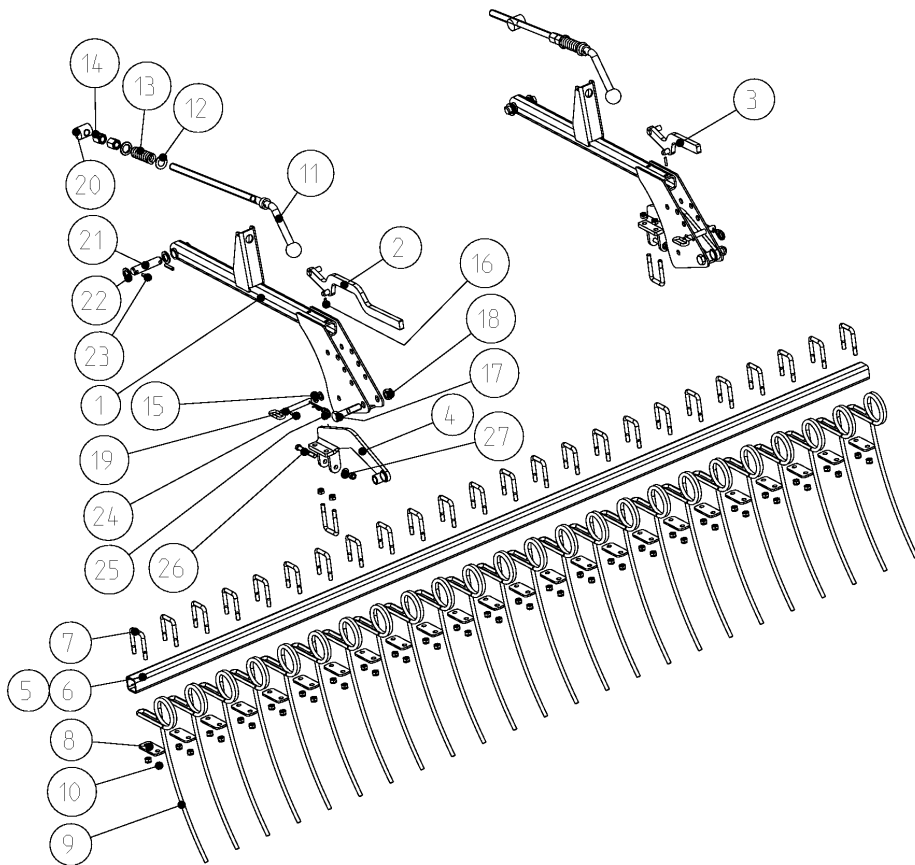
MegaSeed Br.9 / 6m Br.8

Bild Ref. Fig.	Bestellnr. Part-No. Référence	Stck. Qty. Qte.	Bezeichnung	Technische Angaben Technical data Données techniques	Description	Désignation
1-24	9032.19.06	1	STRIEGELSCHIENE KPL.	4,0m	HARROW RAIL CPL.	PLAQUE DE HERSE CPL.
1-24	9032.19.05	1	STRIEGELSCHIENE KPL.	4,5m	HARROW RAIL CPL.	PLAQUE DE HERSE CPL.
1	9032.16.04	4	Striegelhalter		Bracket	Support
2	9032.74.19	2	Verstellhebel		Adjusting arm	Levier
2a	9032.74.05	2	Verstellhebel, kurz		Adjusting arm short	Levier court
3	9032.68.02	4	Striegellenker		Link	Guide
4	VK50504X1950	1	Vierkantrohr	L=1950 mm	Square pipe	Tube carré
4	VK50504X2200	1	Vierkantrohr	L=2200 mm	Square pipe	Tube carré
5	6464.05.10	37,4	Bügelschraube		Bolt	Vis
6	9032.19.15	33,3	Halteplatte		Plate	Plaquette
7	6464.05.11	33,3	Striegelzinken		Harrow tine	Dent de herse
8	985D12PA	74,8	Sechskantmutter	M12 DIN985-8 vz.	Hex. nut	Ecrou 6 pans
9	7518.06.00	4	Tiefenstellspindel		Adjusting crank	Vis de réglage
10	6916D25	8	Scheibe	25 DIN6916	Washer	Rondelle
11	8415.00.34	4	Druckfeder	DF-215	Compression spring	Ressort
12	9032.19.19	8	Sechskantmutter verz.	Tr22x5	Hex.nut	Ecrou 6 pans
13	1441D17A	8	Scheibe	17 DIN1441 vz.	Washer	Rondelle
14	1481D630A	4	Spannstift	6x30 DIN1481 vz.	Dowel Pin	Goupille serrage
15	931D2090PA	4	Sechskantschraube	M20x90 DIN931-8.8 vz.	Hex. bolt	Vis 6 pans
16	985D20PA	4	Sechskantmutter	M20 DIN985-8 vz.	Hex. nut	Ecrou 6 pans
17	6248.14.00	4	Steckbolzen	Ø16 mm	Pin	Axe
18	7515.00.02	4	Spindelmutter	MF-53	Spindle guide	Ecrou de manivelle
19	1000.05.05	4	Bolzen	Ø25mm	Pin	Axe
20	1441D26	8	Scheibe	26 DIN1441	Washer	Rondelle
21	1481D845A	8	Spannstift	8x45 DIN1481 vz.	Dowel Pin	Goupille serrage
22	1481D645A	4	Spannstift	6x45 DIN1481 vz.	Dowel Pin	Goupille serrage
23	4716.35.00	4	Federsteckstock	BTB-4	R-clip	Goupille beta
24	VK50504X2075	1	Vierkantrohr	L=2075 mm	Square pipe	Tube carré
24	VK50504X2325	1	Vierkantrohr	L=2325 mm	Square pipe	Tube carré
25	931D1290PA	4	Sechskantschraube	M12x90 DIN931-8.8 vz.	Hex. bolt	Vis 6 pans
26	125DA13A	4	Scheibe	A13 DIN125 vz.	Washer	Rondelle

9512_P2

Striegelschiene 5,0m-6,0m
Harrow rail 5,0m-6,0m
Plaque de herse 5,0m-6,0m

MegaSeed Br.9 / 6m Br.8



9512_P2

 Striegelschiene 5,0m-6,0m
 Harrow rail 5,0m-6,0m
 Plaque de herse 5,0m-6,0m

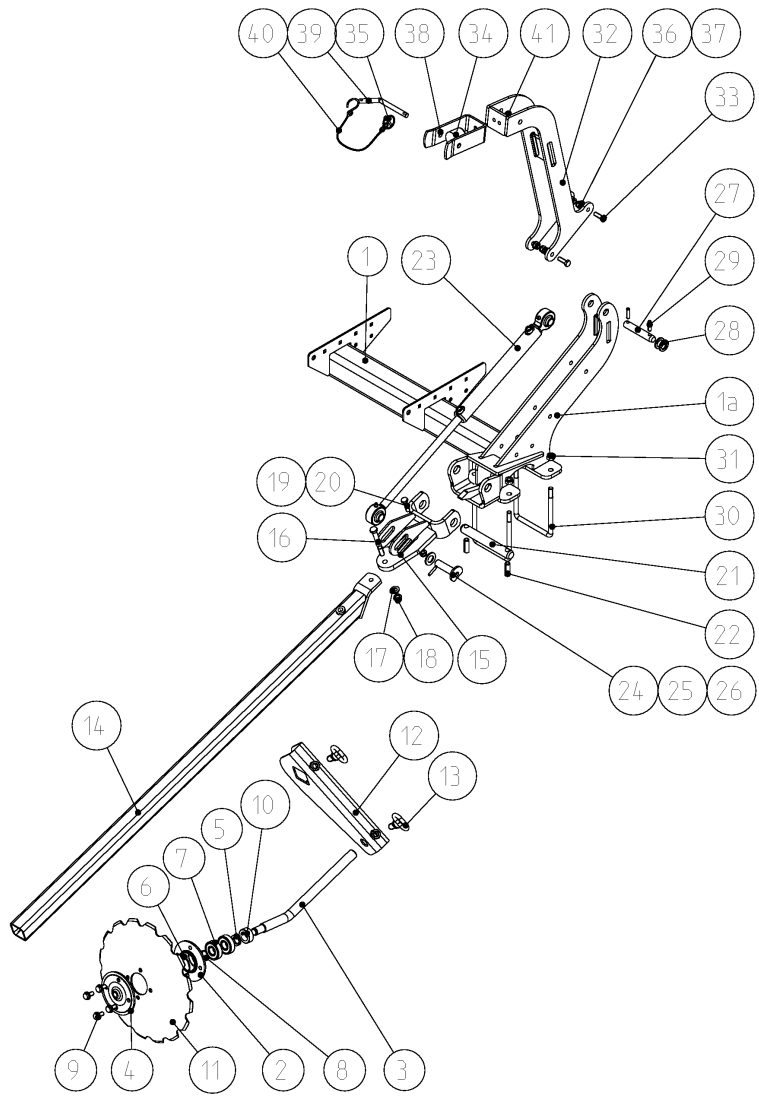
MegaSeed Br.9 / 6m Br.8

Bild Ref. Fig.	Bestellnr. Part-No. Référence	Stck. Qty. Qte.	Bezeichnung	Technische Angaben Technical data Données techniques	Description	Désignation
1-26	9032.19.04	1	STRIEGELSCHIENE KPL.	6,0m	HARROW RAIL CPL.	PLAQUE DE HERSE CPL.
1	9032.16.04	4	Striegelhalter		Bracket	Support
2	9032.74.19	2	Verstellhebel		Adjusting arm	Levier
3	9032.74.05	2	Verstellhebel, kurz		Adjusting arm short	Levier court
4	9032.68.02	4	Striegellenker		Link	Guide
5	VK50504X2970	1	Vierkantrohr	L=2970 mm	Square pipe	Tube carré
5	VK50504X2470	1	Vierkantrohr	L=2470 mm	Square pipe	Tube carré
6	VK50504X3095	1	Vierkantrohr	L=3095 mm	Square pipe	Tube carré
6	VK50504X2595	1	Vierkantrohr	L=2595 mm	Square pipe	Tube carré
7	6464.05.10		Bügelschraube		Bolt	Vis
8	9032.19.15		Halteplatte		Plate	Plaquette
9	6464.05.11		Striegelzinken		Harrow tine	Dent de herse
10	985D12PA		Sechskantmutter	M12 DIN985-8 vz.	Hex. nut	Ecrou 6 pans
11	7518.06.00	4	Tiefenstellspindel		Adjusting crank	Vis de réglage
12	6916D25	8	Scheibe	25 DIN6916	Washer	Rondelle
13	8415.00.34	4	Druckfeder	DF-215	Compression spring	Ressort
14	9032.19.19	8	Sechskantmutter verz.	Tr22x5	Hex.nut	Ecrou 6 pans
15	7349D17A	8	Scheibe	17 DIN7349 vz.	Washer	Rondelle
16	1481D630A	4	Spannstift	6x30 DIN1481 vz.	Dowel Pin	Goupille serrage
17	931D2090PA	4	Sechskantschraube	M20x90 DIN931-8.8 vz.	Hex. bolt	Vis 6 pans
18	985D20PA	4	Sechskantmutter	M20 DIN985-8 vz.	Hex. nut	Ecrou 6 pans
19	6248.14.00	4	Steckbolzen	Ø16 mm	Pin	Axe
20	7515.00.02	4	Spindelmutter	MF-53	Spindle guide	Ecrou de manivelle
21	1000.05.05	4	Bolzen	Ø25mm	Pin	Axe
22	1441D26A	8	Scheibe	26 DIN1441 vz.	Washer	Rondelle
23	1481D845A	8	Spannstift	8x45 DIN1481 vz.	Dowel Pin	Goupille serrage
24	1481D645A	4	Spannstift	6x45 DIN1481 vz.	Dowel Pin	Goupille serrage
25	4716.35.00	4	Federsteckstock	BTB-4	R-clip	Goupille beta
26	931D1290PA	4	Sechskantschraube	M12x90 DIN931-8.8 vz.	Hex. bolt	Vis 6 pans
27	125DA13A	4	Scheibe	A13 DIN125 vz.	Washer	Rondelle

9512_R

Spuranreißer 3,0m
Track marker 3,0m
Traceurs 3,0m

MegaSeed Br.9 / 6m Br.8



9512_R

 Spuranreißer 3,0m
 Track marker 3,0m
 Traceurs 3,0m

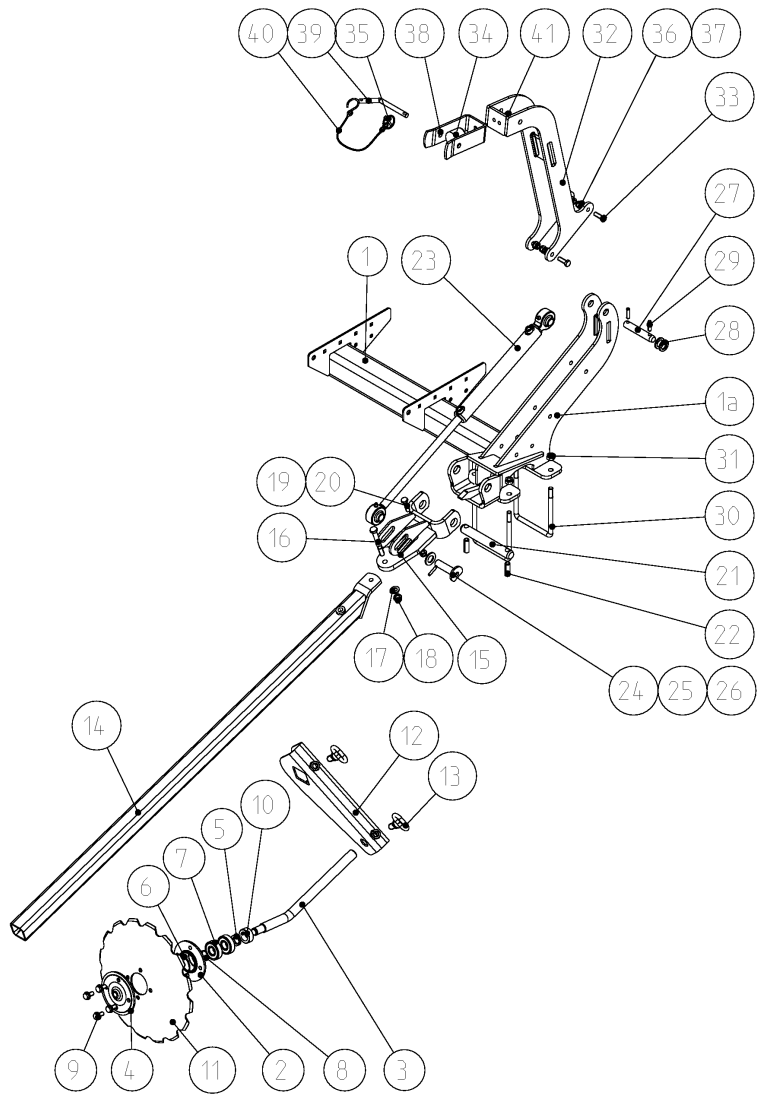
MegaSeed Br.9 / 6m Br.8

Bild Ref. Fig.	Bestellnr. Part-No. Référence	Stck. Qty. Qte.	Bezeichnung	Technische Angaben Technical data Données techniques	Description	Désignation
1-34	9031.06.34	1	SPURANREISSER, LI.	3,0 m	TRACK MARKER L.H.	TRACEURS GAUCHE
1-34	9031.06.35	1	SPURANREISSER, RE.	3,0 m	TRACK MARKER R.H.	TRACEURS DROIT
1	9032.14.06	1	Anlenkung, außen links		Link arm l.h.	Bras réglable gauche
1a	9031.06.30	1	Anlenkung, außen		Link arm	Bras réglable
2-11	9018.37.01	1	MARKIERER MONT.		MARKER CPL.	DISQUE CPL.
2	9008.56.10	1	Lagergehäuse		Bearing housing	Braquette
3	9018.37.11	1	Spuranreißerwelle		Cranked shaft	Arbre d'effaceur
4	9008.56.12	1	Lagerdeckel		Bearing cover	Couvercle
5	9008.03.13	1	Dichtring	V-Seal TWVA 00250	Seal ring	Joint
6	8404.26.25	1	O-Ring	55x2,5	O-seal	Joint torique
7	625D63042RS 1	2	Rillenkugellager	6304 2RS1 DIN625	Ball bearing	Roulement à billes
8	471D201.2	1	Sicherungsring	20x1,2 DIN471	Circlip	Circlip
9	8426.13.09	4	Verbus-Ripp 6ktschr.	M10x20-100	Bolt	Vis
10	9018.37.12	1	Anlauftring		Ring	Baque
11	9008.55.10	1	Räumscheibe gezackt		Disc notched	Rondelle crènelé
12	9001.41.01	1	Spuranreißerhalter		Bracket	Support
13	9001.39.01	1	Ösenschraube		Eyebolt	Piton
14	9008.38.01	1	Spurreißerarm	3,0 m	Boom	Bras
15	9008.45.21	1	Armgehäuse		Joint	Articulation
16	931D12100PA	1	Sechskantschraube	M12x100 DIN931-8.8 vz.	Hex. bolt	Vis 6 pans
17	125DA13A	1	Scheibe	A13 DIN125 vz.	Washer	Rondelle
18	985D12PA	1	Sechskantmutter	M12 DIN985-8 vz.	Hex. nut	Ecrou 6 pans
19	931D1040PA	1	Sechskantschraube	M10x40 DIN931-8.8 verz.	Hex. bolt	Vis 6 pans
20	985D10PA	1	Sechskantmutter	M10 DIN985-8 vz.	Hex. nut	Ecrou 6 pans
21	9001.00.28	1	Gelenkbolzen		Pin	Broche
22	1481D1340A	2	Spannstift	13x40 DIN1481 vz.	Dowel Pin	Goupille serrage
23	8163.06.01	1	ZYLINDER	SM4910/40X281X450	CYLINDER CPL.	VERIN CPL.
24	9005.26.01	1	Sicherungsbolzen	D19-64,5	Safety pin	Axe sécurité
25	125DA21A	1	Scheibe	A21 DIN125 vz.	Washer	Rondelle
26	1481D630A	1	Spannstift	6x30 DIN1481 vz.	Dowel Pin	Goupille serrage
27	9001.56.01	1	Bolzen	L=108 mm	Pin	Axe
28	1441D21A	2	Scheibe	21 DIN1441 vz.	Washer	Rondelle
29	1481D832A	2	Spannstift	8x32 DIN1481 vz.	Dowel Pin	Goupille serrage
30	9031.06.38	2	Schraubband	MC-12x133x161	Cross section	Bride
31	985D12PA	4	Sechskantmutter	M12 DIN985-8 vz.	Hex. nut	Ecrou 6 pans
32	9031.06.92	2	Halterung		Bracket	Support
33	933D1030PA	8	Sechskantschraube	M10x30 DIN933-8.8 vz.	Hex. bolt	Vis 6 pans
34	9004.15.29	2	Puffer		Damper	Amortisseur

9512_R

Spuranreißer 3,0m
Track marker 3,0m
Traceurs 3,0m

MegaSeed Br.9 / 6m Br.8



9512_R

 Spuranreißer 3,0m
 Track marker 3,0m
 Traceurs 3,0m

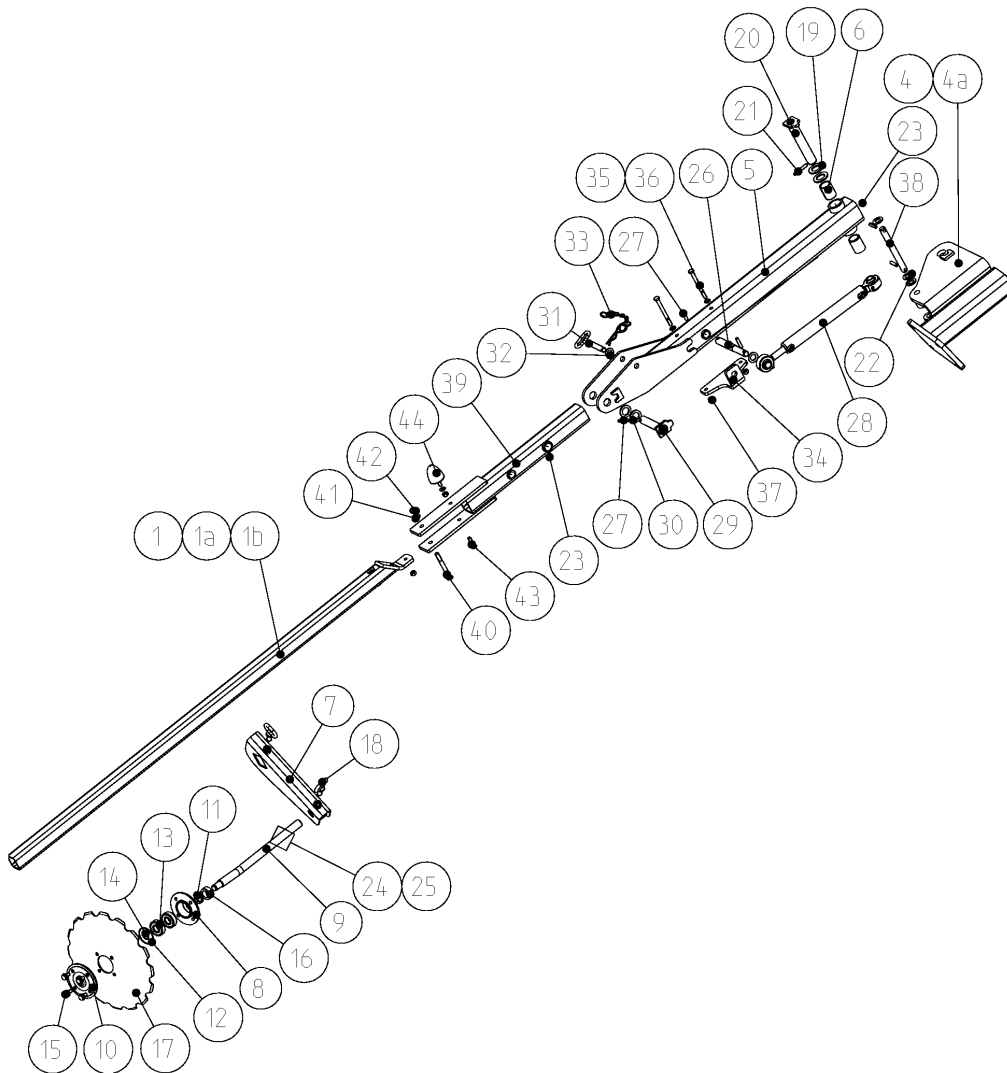
MegaSeed Br.9 / 6m Br.8

Bild Ref. Fig.	Bestellnr. Part-No. Référence	Stck. Qty. Qte.	Bezeichnung	Technische Angaben Technical data Données techniques	Description	Désignation
35	9108.97.02	2	Klappsplint		Lynch pin	Goupille
36	125DA10.5A	8	Scheibe	A10,5 DIN125 vz.	Washer	Rondelle
37	985D10PA	8	Sechskantmutter	M10 DIN985-8 vz.	Hex. nut	Ecrou 6 pans
38	9002.61.03	2	Führungstasche		Guide plate	Console de guidage
39	9001.70.20	2	Steckbolzen	verz.	Pin	Axe
40	8163.07.01	2	Sicherungsband		Safety strap	Caotchouc
41	985D8PA	2	Sechskantmutter	M8 DIN985-8 vz.	Hex. nut	Ecrou 6 pans

9513_R1

Spuranreißer 4,0m-6,0m
Track marker 4,0m-6,0m
Traceurs 4,0m-6,0m

MegaSeed Br.9 / 6m Br.8



9513_R1

 Spuranreißer 4,0m-6,0m
 Track marker 4,0m-6,0m
 Traceurs 4,0m-6,0m

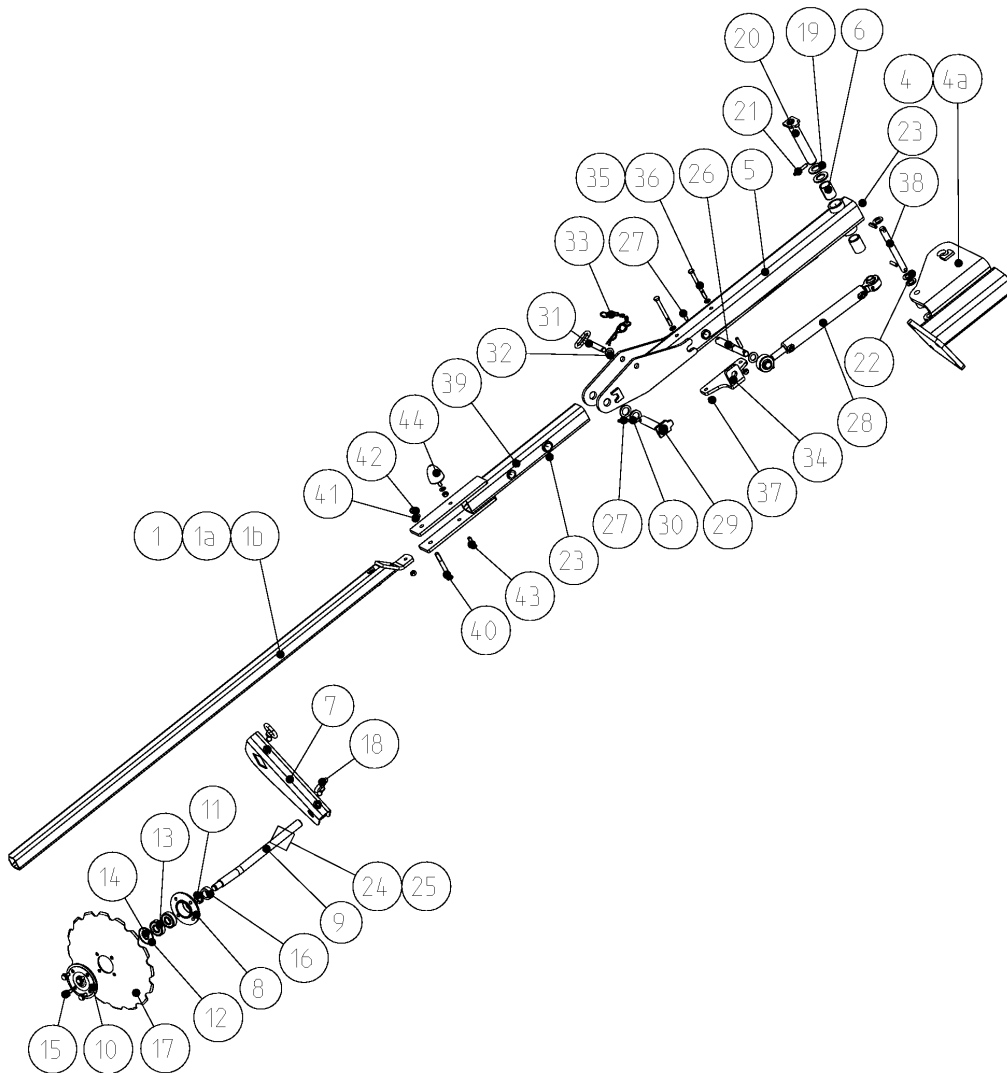
MegaSeed Br.9 / 6m Br.8

Bild Ref. Fig.	Bestellnr. Part-No. Référence	Stck. Qty. Qte.	Bezeichnung	Technische Angaben Technical data Données techniques	Description	Désignation
	9032.64.14	1	SPURANREISSER LI.	4,0m	TRACK MARKER L.H.	TRACEURS GAUCHE
	9032.64.15	1	SPURANREISSER RE.	4,0m	TRACK MARKER R.H.	TRACEURS DROIT
	9032.64.12	1	SPURANREISSER LI.	4,5m	TRACK MARKER L.H.	TRACEURS GAUCHE
	9032.64.13	1	SPURANREISSER RE.	4,5m	TRACK MARKER R.H.	TRACEURS DROIT
	9032.64.10	1	SPURANREISSER LI.	6,0m	TRACK MARKER L.H.	TRACEURS GAUCHE
	9032.64.11	1	SPURANREISSER RE.	6,0m	TRACK MARKER R.H.	TRACEURS DROIT
	9032.64.17	1	SPURANREISSER LI.	5,0m	TRACK MARKER L.H.	TRACEURS GAUCHE
	9032.64.18	1	SPURANREISSER RE.	5,0m	TRACK MARKER R.H.	TRACEURS DROIT
1	9032.65.03	1	Spuranreißerarm	4,0m	Marker arm	Bras
1a	9008.38.04	1	Spuranreißerarm		Marker arm	Bras
1b	9008.38.05	1	Spuranreißerarm	6,0m	Marker arm	Bras
1c	9008.38.07	1	Spuranreißerarm	5,0m	Marker arm	Bras
4	9032.67.05	1	Spurreisieranlenkung, li.		Link arm l.h.	Bras gauche
4a	9032.67.06	1	Spurreisieranlenkung, re.		Link arm r.h.	Bras droit
5	9032.66.01	1	Schwenkarm		Arm	Flèche
6	1498D303850	2	Buchse	EG 30x38x50 DIN1498	Bush	Douille
7	9001.41.01	1	Spuranreißerhalter		Bracket	Support
8-17	9018.37.01	1	MARKIERER MONT.		MARKER CPL.	DISQUE CPL.
8	9008.56.10	1	Lagergehäuse		Bearing housing	Braquette
9	9018.37.11	1	Spuranreißerwelle		Cranked shaft	Arbre d'effaceur
10	9008.56.12	1	Lagerdeckel		Bearing cover	Couvercle
11	9008.03.13	1	Dichtring	V-Seal TWVA 00250	Seal ring	Joint
12	8404.26.25	1	O-Ring	55x2,5	O-seal	Joint torique
13	625D63042RS 1	2	Rillenkugellager	6304 2RS1 DIN625	Ball bearing	Roulement à billes
14	471D201.2	1	Sicherungsring	20x1,2 DIN471	Circlip	Circlip
15	8426.13.09	4	Verbus-Ripp 6ktschr.	M10x20-100	Bolt	Vis
16	9018.37.12	1	Anlauftring		Ring	Baque
17	9008.55.10	1	Räumscheibe gezackt		Disc notched	Rondelle crénelé
18	9001.39.01	2	Ösenschraube		Eyebolt	Piton
19	126D30A	2	Scheibe	30 DIN126 vz.	Washer	Rondelle
20	6454.24.02	1	Bolzen	Ø30 mm	Pin	Axe
21	1481D855A	1	Spannstift	8x55 DIN1481 vz.	Dowel Pin	Goupille serrage
22	126D20A	4	Scheibe	20 DIN126 vz.	Washer	Rondelle
23	4716.38.00	2	Schmiernippel	H1 8x1 KX-1	Grease nippel	Graisser
24	9018.65.11	1	Zusatzgewicht		Weight	Poid
25	933D1230P	1	Sechskantschraube	M12x30 DIN933- 8.8	Hex. bolt	Vis 6 pans
26	1000.15.02	1	Bolzen	Ø22-162 vg.	Pin	Axe
27	1481D840A	5	Spannstift	8x40 DIN1481 vz.	Dowel Pin	Goupille serrage

9513_R1

Spuranreißer 4,0m-6,0m
Track marker 4,0m-6,0m
Traceurs 4,0m-6,0m

MegaSeed Br.9 / 6m Br.8



9513_R1

 Spuranreißer 4,0m-6,0m
 Track marker 4,0m-6,0m
 Traceurs 4,0m-6,0m

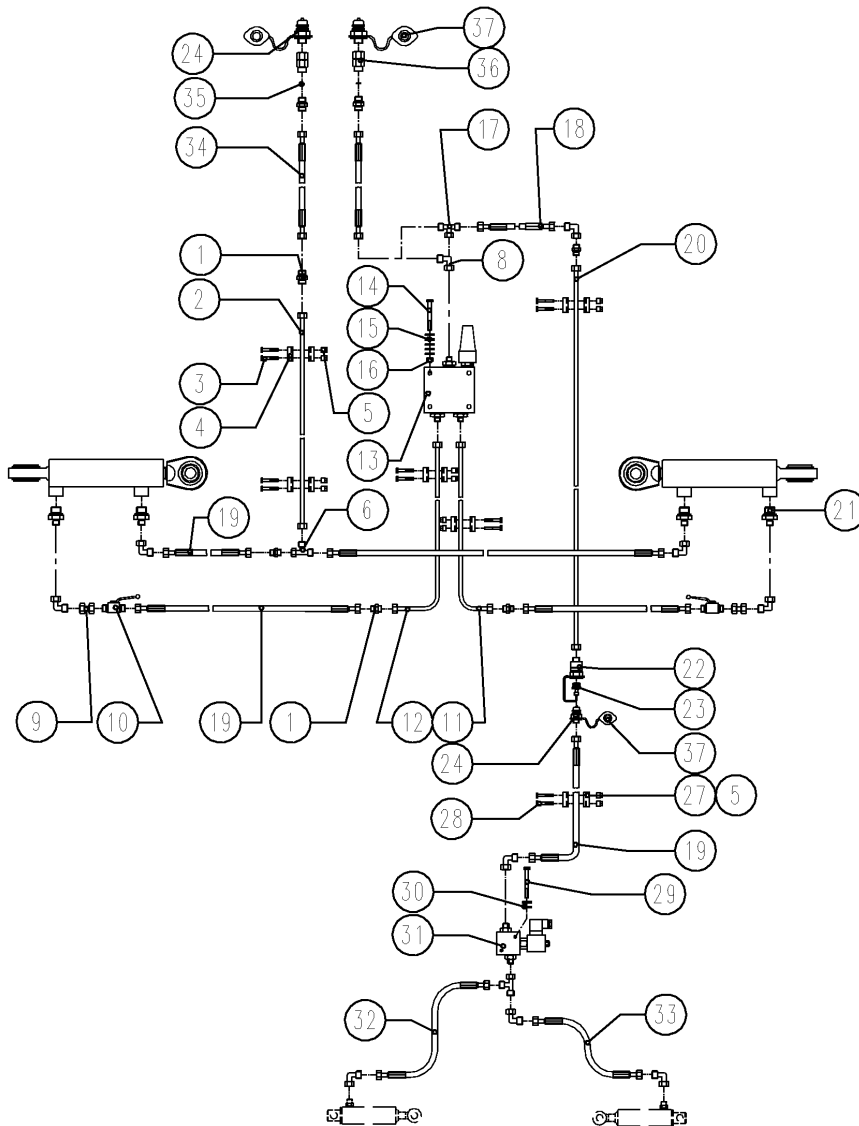
MegaSeed Br.9 / 6m Br.8

Bild Ref. Fig.	Bestellnr. Part-No. Référence	Stck. Qty. Qte.	Bezeichnung	Technische Angaben Technical data Données techniques	Description	Désignation
28	8163.06.01	1	ZYLINDER	SM4910/40X281X450	CYLINDER CPL.	VERIN CPL.
	8163.06.10	1	Dichtungssatz		Seal kit	Jeu de joints
29	4745.18.00	1	Sicherungsbolzen	ZB-25X137	Safety pin	Axe sécurité
30	1440D25	2	Scheibe	25 DIN1440	Washer	Rondelle
31	6248.14.00	1	Steckbolzen	Ø16 mm	Pin	Axe
32	126D17.5A	1	Scheibe	17,5 DIN126 vz.	Washer	Rondelle
33	6344.40.06	1	Sicherungskette kpl.		Safety chain cpl.	Chainette de sécurité cpl.
34	9032.67.68	1	Gegenlager		Bracket	Support
35	931D10110PA	2	Sechskantschraube	M10x110 DIN931-8.8 vz.	Hex. bolt	Vis 6 pans
36	126D11A	2,3	Scheibe	11 DIN126 vz.	Washer	Rondelle
37	980DV10PA	2,4	Sicherungsmutter	VM10 DIN980-8 vz.	Lock nut	Ecrou frein
38	1000.31.10	1	Bolzen	Ø19-164	Pin	Axe
39	9032.65.01	1	Scherarm		Arm	Bras
40	931D12100P	1	Sechskantschraube	M12x100 DIN931-8.8	Hex. bolt	Vis 6 pans
41	126D14A	1	Scheibe	14 DIN126 vz.	Washer	Rondelle
42	980DV12PA	1	Sicherungsmutter	VM12 DIN980-8 vz.	Lock nut	Ecrou frein
43	933D1035PA	1	Sechskantschraube	M10x35 DIN933-8.8 vz.	Hex. bolt	Vis 6 pans
44	9032.19.12	1	Parabelfeder	KP 50x58	Spring	Ressort

9512_R2

Hydraulik Spuranreiss.+Fahrgasse
3,0m
Hydr.pipe track-and pre-emergence
marker 3,0m
Hydraulique traceurs+jalonnage
3.0m

MegaSeed Br.9 / 6m Br.8



9512_R2

 Hydraulik Spuranreiss.+Fahrgasse
 3,0m
 Hydr.pipe track-and pre-emergence
 marker 3,0m
 Hydraulique traceurs+jalonnage
 3,0m

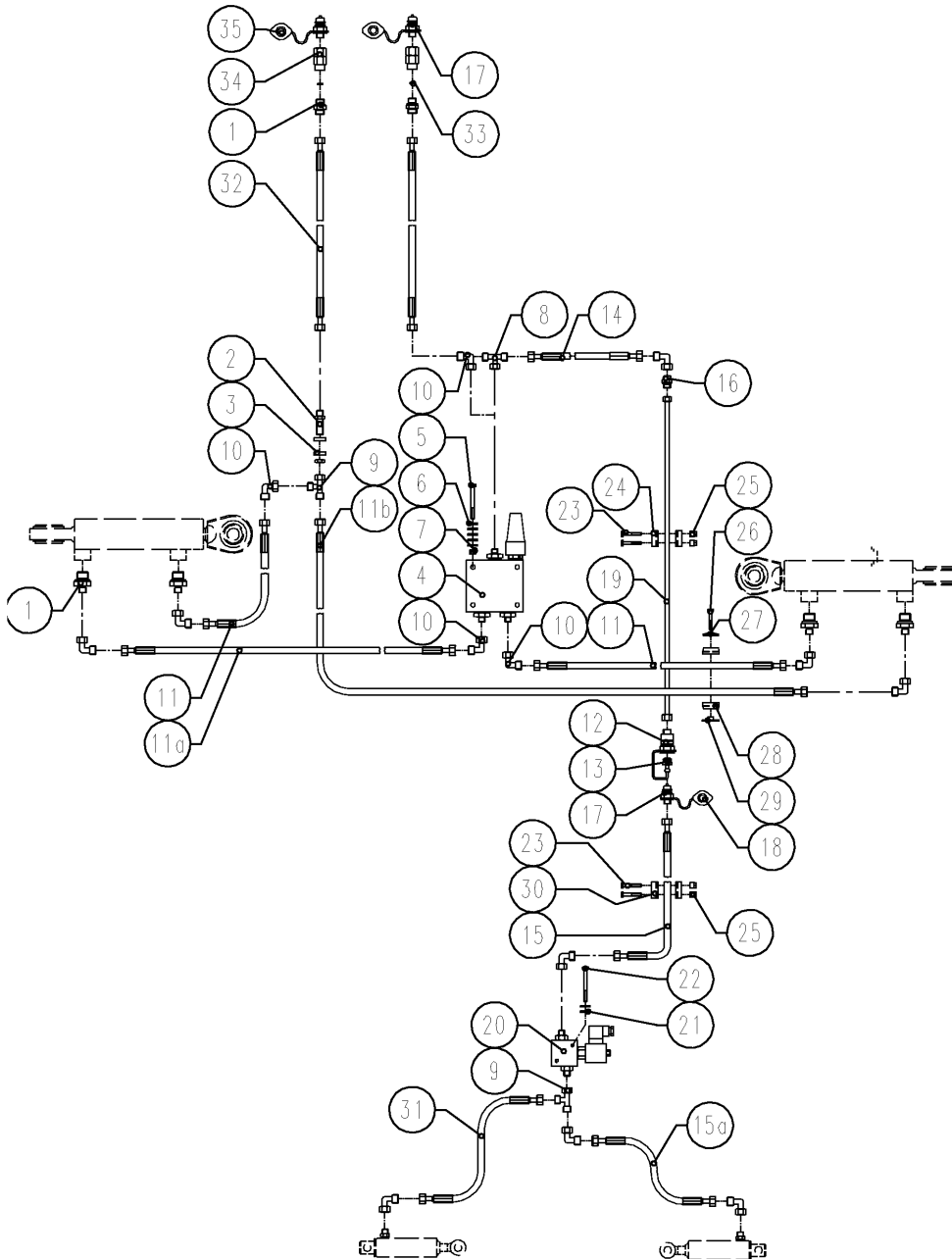
MegaSeed Br.9 / 6m Br.8

Bild Ref. Fig.	Bestellnr. Part-No. Référence	Stck. Qty. Qte.	Bezeichnung	Technische Angaben Technical data Données techniques	Description	Désignation
1-37	8173.03.01	1	HYDRAULIK F.SPURANREISS.	3,0m	HYDR.PIPE CPL.	HYDRAULIQUE CPL.
1	9001.60.24	5	Gerade Verschraubung	G 8-L	Male stud coupling	Raccord
2	8172.11.02	1	Hydraulikrohr kpl.	L=1200 mm	Hydr.pipe cpl.	Tube cpl.
3	84D620W	10	Zylinderschraube	M6x20 DIN84-4.8	Spline screw	Vis cylindrique
4	4753.56.15	5	Schelle kpl.		Clip cpl.	Collier cpl.
5	4753.56.05	12	Schienenmutter		Nut	Ecrou
6	9004.19.10	2	Einstell. Anschlußstutz.	EVL8-PL	Coupling	Raccord
8	4716.52.11	10	Einstellb. Winkelverschraub.	EVW-12 L	Elbow coupling	Raccord
9	9004.60.03	2	Doppelverbinder	GVO 8-L	Coupling	Tuyau rigide
10	8151.15.06	2	Kugelhahn	K-KHV 8L/NW 6	Ball valve	Robinet
11	8172.10.01	1	Hydraulikrohr kpl.	L=1391 mm	Hydr.pipe cpl.	Tube cpl.
12	8172.10.02	1	Hydraulikrohr kpl.	L=1461 mm	Hydr.pipe cpl.	Tube cpl.
13	9001.60.80	1	Wechselventil	EAK 701	Change valve	Soupape changement
14	931D860PA	4	Sechskantschraube	M8X60 DIN931-8.8 vz.	Hex. bolt	Vis 6 pans
15	126D9A	16	Scheibe	9 DIN126 verz.	Washer	Rondelle
16	980DV8PA	4	Sicherungsmutter	VM8 DIN980-8 vz.	Lock nut	Ecrou frein
17	9109.51.01	1	T-Verschraubung		T-coupling	Raccord
18	8172.13.01	1	Hydraulikschlauch	DN6, L=400mm A0L/A0L	Hydr. hose	Conduite flexible
19	9001.60.22	5	Hydraulikschlauch	DN6, L=1600mm, A0/A0	Hydr. hose	Conduite flexible
20	8172.11.01	1	Hydraulikrohr kpl.	L=1950 mm	Hydr.pipe cpl.	Tube cpl.
21	8163.06.20	4	Gerade Einschraubverschraub.	X VN NW06 HL 16 ED	Male stud coupling	Raccord
22	7406.12.06	1	Kupplungssteckdose		Hydr. socket	Prise
23	7408.98.03	1	Staubschutzkappe	SKM ZUBS 2	Dust cap	Cache
24	8132.01.00	3	Kupplungsstecker	ISO 5675	Coupling	Raccord
27	4753.56.02	1	Schelle kpl.		Clip cpl.	Collier cpl.
28	84D650WA	2	Zylinderschraube	M6x50 DIN84-4.8 vz.	Spline screw	Vis cylindrique
29	84D635W	2	Zylinderschraube	M6x35 DIN84-4.8	Spline screw	Vis cylindrique
30	9021DA6.4A	2	Scheibe	A 6.4 DIN9021 vz.	Washer	Rondelle
31	9004.19.07	1	Elektr. Sitzventil	12 Volt	Electr. valve 12 V	Clapet
32	8172.13.03	1	Hydraulikschlauch	DN6, L=2000 A0L/A0L	Hydr. hose	Conduite flexible
33	8172.13.05	1	Hydraulikschlauch	DN6, L=2200 A0L/A0L	Hydr. hose	Conduite flexible
34	9001.60.46	2	Hydraulikschlauch	DN6 L=3500 A0/A0	Hydr. hose	Conduite flexible
35	8165.21.09	2	Drosselscheibe	DRS 14.2/1,0	Restrictive washer	Etranglement
36	8165.21.04	2	Verbindung	DKOL 12/IG	Connecter	Assemblage
37	8132.05.05	3	Staubkappe, gelb		Dust cap yellow	Cache jaune

9512_R3

Hydraulik Spuranreiss.+Fahrgasse
4,0-4,5m
Hydr.pipe track-and pre-emergence
marker 4,0-4,5m
Hydraulique traceurs+jalonnage
4.0-4.5m

MegaSeed Br.9 / 6m Br.8



9512_R3

 Hydraulik Spuranreiss.+Fahrgasse
 4,0-4,5m
 Hydr.pipe track-and pre-emergence
 marker 4,0-4,5m
 Hydraulique traceurs+jalonnage
 4,0-4,5m

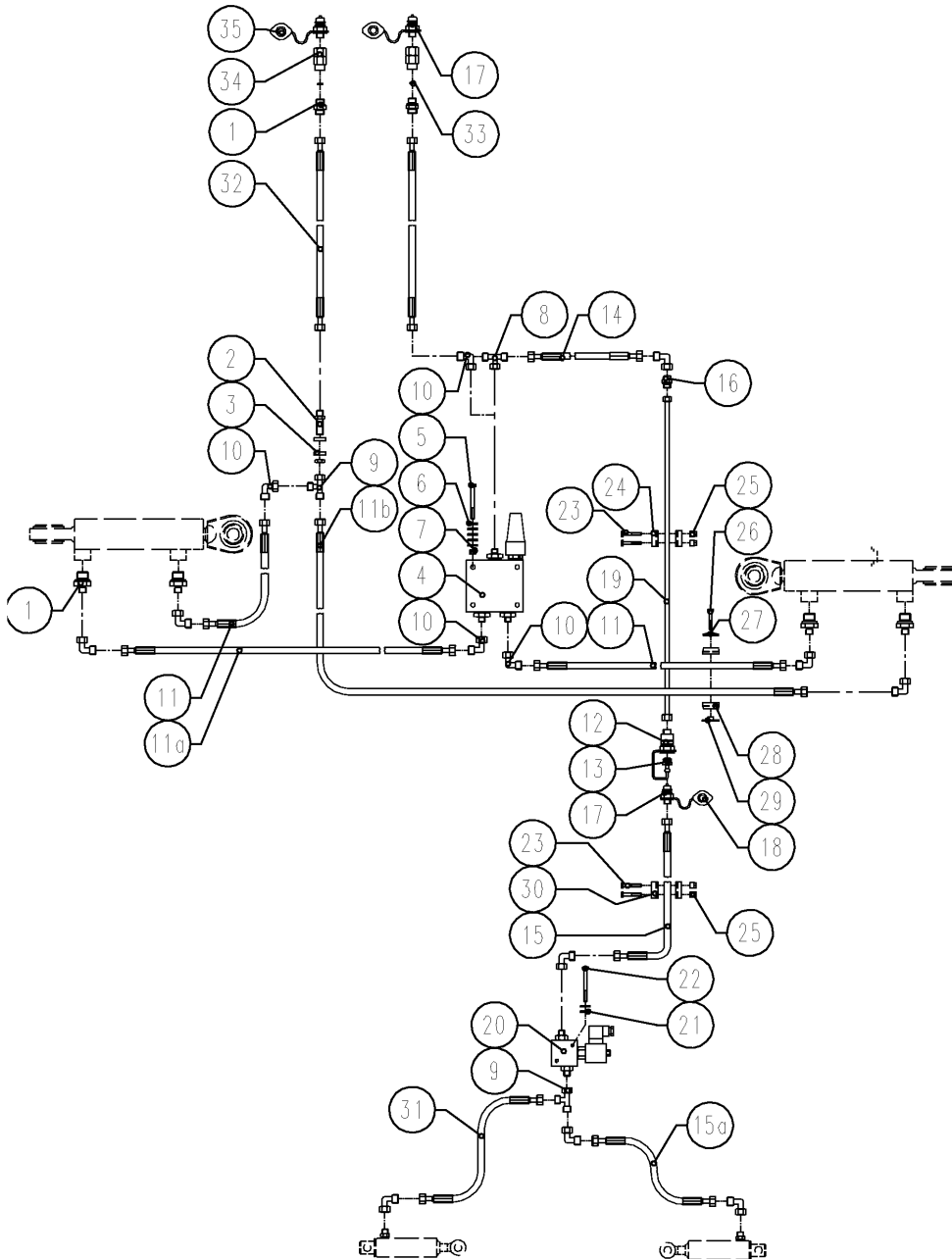
MegaSeed Br.9 / 6m Br.8

Bild Ref. Fig.	Bestellnr. Part-No. Référence	Stck. Qty. Qte.	Bezeichnung	Technische Angaben Technical data Données techniques	Description	Désignation
1	8173.06.02	1	HYDRAULIK F. SPURANREISSER	4,0-4,5m	TRACK MARKER HYDR. PIPE	HYDR. POUR TRACEURS
1	8163.06.20	6	Gerade Einschraubverschraub. Gerade Schottversch.	X VN NW06 HL 16 ED	Male stud coupling	Raccord
2	9001.60.21	1			Nut coupling	Raccord
3	125DA15A	2	Scheibe	A15 DIN125 vz.	Washer	Rondelle
4	9001.60.80	4	Wechselventil	EAK 701	Change valve	Soupape changement
5	931D860PA	4	Sechskantschraube	M8X60 DIN931-8.8 vz.	Hex. bolt	Vis 6 pans
6	126D9A	16	Scheibe	9 DIN126 verz.	Washer	Rondelle
7	980DV8PA	4	Sicherungsmutter	VM8 DIN980-8 vz.	Lock nut	Ecrou frein
8	9109.51.01	1	T-Verschraubung		T-coupling	Raccord
9	9004.19.10	2	Einstell. Anschlußstutz.	EVL8-PL	Coupling	Raccord
10	9004.17.08	5	Winkelanschlußstutzen		Elbow coupling	Raccord coude
11	8172.13.22	2	Hydraulikschlauch	DN6, L=2800 A0L/A0L	Hydr. hose	Conduite flexible
11a	9001.60.46	1	Hydraulikschlauch	DN6 L=3500 A0/A0	Hydr. hose	Conduite flexible
11b	8172.13.23	1	Hydraulikschlauch	DN6, L=3000 A0L/A0L	Hydr. hose	Conduite flexible
12	7406.12.06	1	Kupplungssteckdose		Hydr. socket	Prise
13	7408.98.03	1	Staubschutzkappe	SKM ZUBS 2	Dust cap	Cache
14	8172.13.01	1	Hydraulikschlauch	DN6, L=400mm A0L/A0L	Hydr. hose	Conduite flexible
15	9001.60.22	1	Hydraulikschlauch	DN6, L=1600mm, A0/A0	Hydr. hose	Conduite flexible
15a	8172.13.05	1	Hydraulikschlauch	DN6, L=2200 A0L/A0L	Hydr. hose	Conduite flexible
16	9001.60.24	1	Gerade Verschraubung	G 8-L	Male stud coupling	Raccord
17	8132.01.00	3	Kupplungsstecker	ISO 5675	Coupling	Raccord
18	7408.98.04	1	Staubschutzkappe	SKS ZUBS 2	Dust cap	Cache
19	8172.11.01	1	Hydraulikrohr kpl.	L=1950 mm	Hydr.pipe cpl.	Tube cpl.
20	9004.19.07	1	Elektr. Sitzventil	12 Volt	Electr. valve 12 V	Clapet
21	9021DA6.4A	4	Scheibe	A 6.4 DIN9021 vz.	Washer	Rondelle
22	84D635WA	2	Zylinderschraube	M6x35 DIN84-4.8 vz.	Spline screw	Vis cylindrique
23	84D650WA	4	Zylinderschraube	M6x50 DIN84-4.8 vz.	Spline screw	Vis cylindrique
24	4753.56.15	2	Schelle kpl.		Clip cpl.	Collier cpl.
25	4753.56.05	6	Schienenmutter		Nut	Ecrou
26	931D635PA	2	Sechskantschraube	M6x35 DIN931-8.8 verz.	Hex. bolt	Vis 6 pans
27	4753.56.08	2	Deckplatte		Lid	Couvercle
28	4753.56.07	2	Doppelschelle		Double clip	Collier double
29	4753.56.06	2	Einzelanschweißplatte		Plate	Plaque
30	4753.56.02	1	Schelle kpl.		Clip cpl.	Collier cpl.
31	8172.13.03	1	Hydraulikschlauch	DN6, L=2000 A0L/A0L	Hydr. hose	Conduite flexible
32	9001.60.46	2	Hydraulikschlauch	DN6 L=3500 A0/A0	Hydr. hose	Conduite flexible
33	8165.21.09	2	Drosselscheibe	DRS 14.2/1,0	Restrictive washer	Etranglement

9512_R3

Hydraulik Spuranreiss.+Fahrgasse
 4,0-4,5m
 Hydr.pipe track-and pre-emergence
 marker 4,0-4,5m
 Hydraulique traceurs+jalonnage
 4.0-4.5m

MegaSeed Br.9 / 6m Br.8



9512_R3

Hydraulik Spuranreiss.+Fahrgasse
4,0-4,5m
Hydr.pipe track-and pre-emergence
marker 4,0-4,5m
Hydraulique traceurs+jalonnage
4,0-4,5m

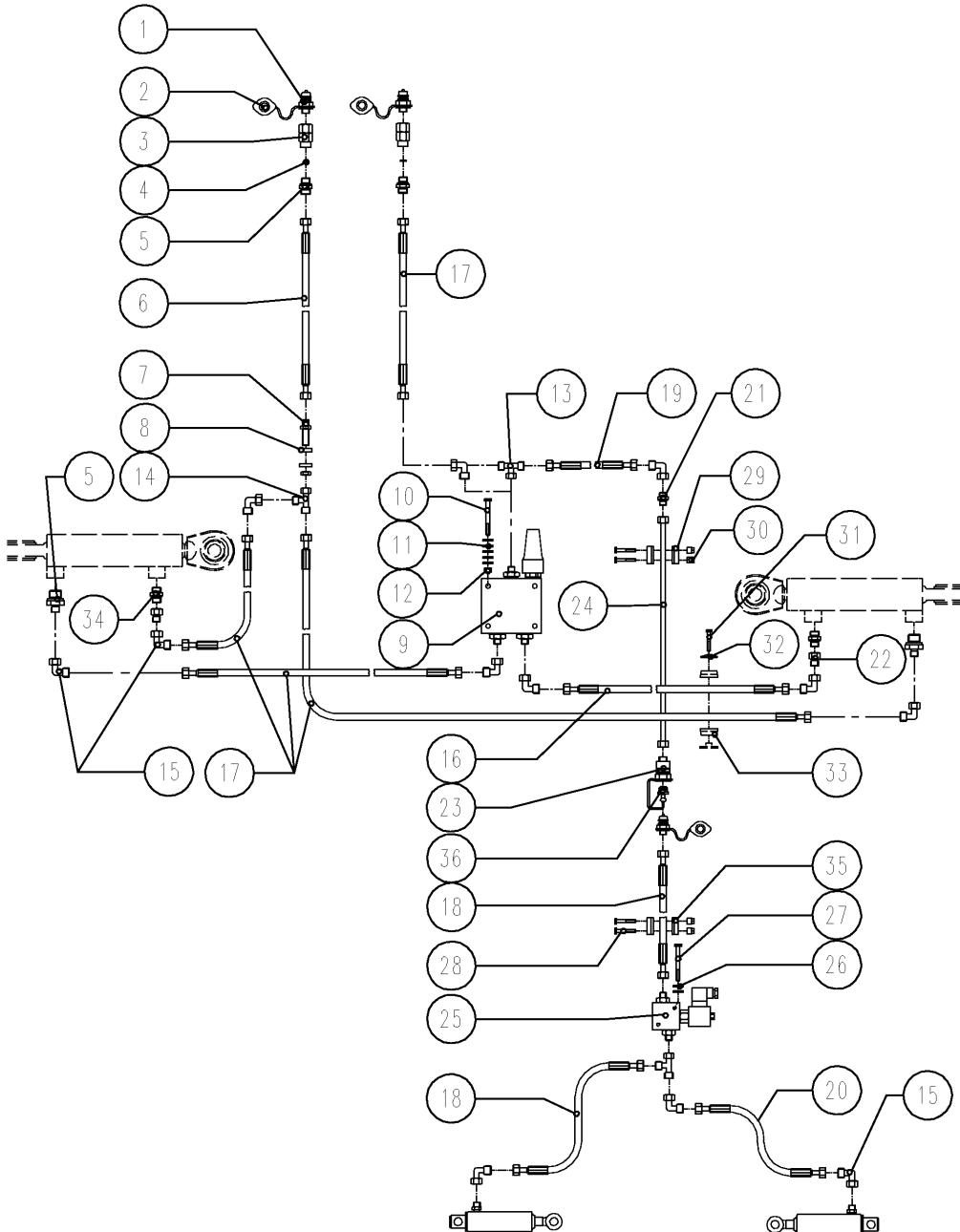
MegaSeed Br.9 / 6m Br.8

Bild Ref. Fig.	Bestellnr. Part-No. Référence	Stck. Qty. Qte.	Bezeichnung	Technische Angaben Technical data Données techniques	Description	Désignation
34	8165.21.04	2	Verbindung	DKOL 12/IG	Connecter	Assemblage
35	8132.05.05	3	Staubkappe, gelb		Dust cap yellow	Cache jaune

9512_R4

Hydraulik Spuranrei.+Fahrgasse
5-6m
Hydr.pipe track-+pre-emerg. marker
5-6m
Hydraulique traceurs+jalonnage
5-6m

MegaSeed Br.9 / 6m Br.8



9512_R4

 Hydraulik Spuranrei.+Fahrgasse
 5-6m
 Hydr.pipe track-+pre-emerg. marker
 5-6m
 Hydraulique traceurs+jalonnage
 5-6m

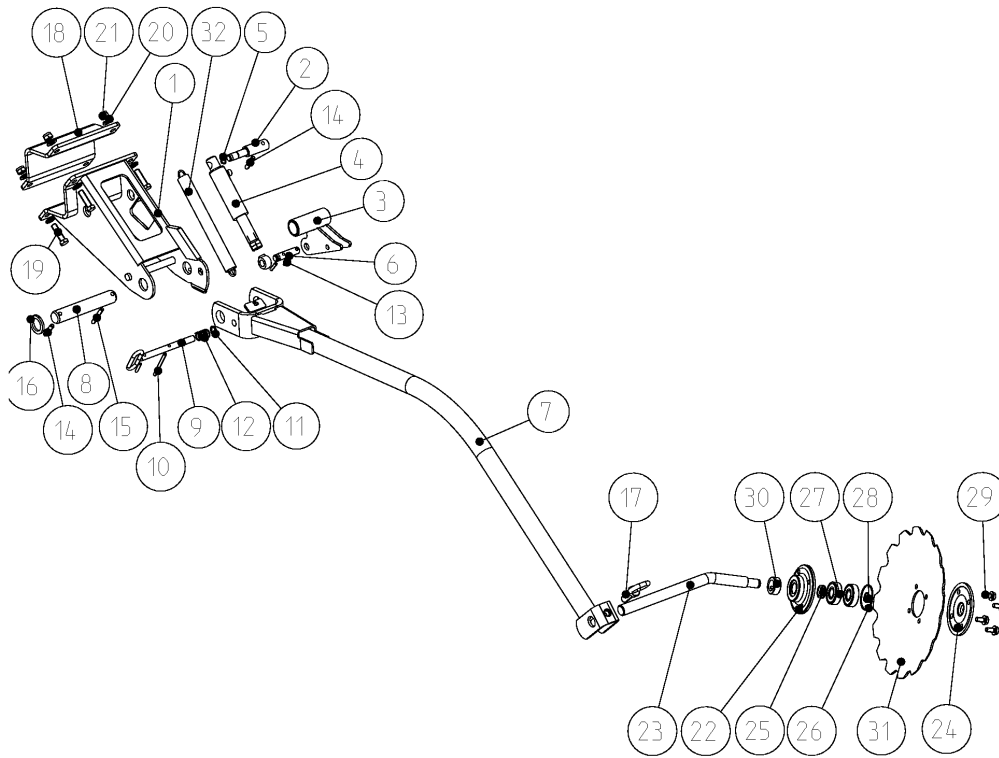
MegaSeed Br.9 / 6m Br.8

Bild Ref. Fig.	Bestellnr. Part-No. Référence	Stck. Qty. Qte.	Bezeichnung	Technische Angaben Technical data Données techniques	Description	Désignation
1	8132.01.00	2	Kupplungsstecker	ISO 5675	Coupling	Raccord
2	8132.05.05	2	Staubkappe, gelb		Dust cap yellow	Cache jaune
3	8165.21.04	2	Verbindung	DKOL 12/IG	Connecter	Assemblage
4	8165.21.09	2	Drosselscheibe	DRS 14.2/1,0	Restrictive washer	Etranglement
5	8163.06.20	4	Gerade Einschraubverschraub.	X VN NW06 HL 16 ED	Male stud coupling	Raccord
6	9001.60.46	2	Hydraulikschlauch	DN6 L=3500 A0/A0	Hydr. hose	Conduite flexible
7	9001.60.21	1	Gerade Schottversch.		Nut coupling	Raccord
8	125DA15A	2	Scheibe	A15 DIN125 vz.	Washer	Rondelle
9	9001.60.80	1	Wechselventil	EAK 701	Change valve	Soupape changement
10	931D860PA	3	Sechskantschraube	M8X60 DIN931-8.8 vz.	Hex. bolt	Vis 6 pans
11	126D9A	15	Scheibe	9 DIN126 verz.	Washer	Rondelle
12	980DV8PA	3	Sicherungsmutter	VM8 DIN980-8 vz.	Lock nut	Ecrou frein
13	9109.51.01	1	T-Verschraubung		T-coupling	Raccord
14	9004.19.10	1	Einstell. Anschlußstutz.	EVL8-PL	Coupling	Raccord
15	9004.17.08	8	Winkelanschlußstutzen		Elbow coupling	Raccord coude
16	8172.13.02	1	Hydraulikschlauch	DN6, L=4000mm, A0L/A0L	Hydr. hose	Conduite flexible
17	8132.22.03	3	Hydraulikschlauch	L=3700 mm	Hydr. hose	Conduite flexible
18	8172.13.03	2	Hydraulikschlauch	DN6, L=2000 A0L/A0L	Hydr. hose	Conduite flexible
19	8172.13.01	1	Hydraulikschlauch	DN6, L=400mm A0L/A0L	Hydr. hose	Conduite flexible
20	9001.60.96	1	Hydraulikschlauch	DN6, L=2200 A0/A0	Hydr. hose	Conduite flexible
21	9001.60.24	1	Gerade Verschraubung	G 8-L	Male stud coupling	Raccord
22	7406.39.01	2	Konus-Reduzieranschl.	KOR 12/8-PL	Hydr. fitting	Raccord
23	7406.12.06	1	Kupplungssteckdose		Hydr. socket	Prise
24	8172.11.03	1	Hydraulikrohr kpl.	L=3650 mm	Hydr.pipe cpl.	Tube cpl.
25	9004.19.07	1	Elektr. Sitzventil	12 Volt	Electr. valve 12 V	Clapet
26	9021DA6.4A	6	Scheibe	A 6.4 DIN9021 vz.	Washer	Rondelle
27	84D635W	2	Zylinderschraube	M6x35 DIN84-4.8	Spline screw	Vis cylindrique
28	84D650WA	2	Zylinderschraube	M6x50 DIN84-4.8 vz.	Spline screw	Vis cylindrique
29	4753.56.15	5	Schelle kpl.		Clip cpl.	Collier cpl.
30	4753.56.05	12	Schienenmutter		Nut	Ecrou
31	931D635PA	8	Sechskantschraube	M6x35 DIN931-8.8 verz.	Hex. bolt	Vis 6 pans
32	4753.56.08	8	Deckplatte		Lid	Couvercle
33	4753.56.07	8	Doppelschelle		Double clip	Collier double
34	4723.02.03	2	Gerade Einschraubversch.	GE12-L/R ED	Male stud coupling	Raccord
35	4753.56.02	1	Schelle kpl.		Clip cpl.	Collier cpl.
36	7408.98.03	1	Staubschutzkappe	SKM ZUBS 2	Dust cap	Cache

9512_S

Fahrgassenmarkierung
Pre-emergence markers
Jalonnement

MegaSeed Br.9 / 6m Br.8



9512_S

 Fahrgassenmarkierung
 Pre-emergence markers
 Jalonnement

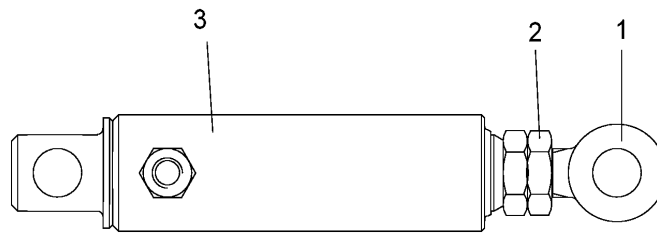
MegaSeed Br.9 / 6m Br.8

Bild Ref. Fig.	Bestellnr. Part-No. Référence	Stck. Qty. Qte.	Bezeichnung	Technische Angaben Technical data Données techniques	Description	Désignation
1-32	9032.69.01	1	FAHRGASSENMARKIERER		PRE-EMERG. MARKERS	JALONNEMENT CPL.
1	9032.72.01	1	Aufnahme		Bracket	Support
2	9032.69.10	1	Zylinderaufnahmezapfen		Shaft	Pivot
3	9004.49.02	1	Hebel, rechts		Lever r.h.	Levier droit
4	8163.00.21	1	ZYLINDER MONT.		CYLINDER CPL.	VERIN CPL.
5	471D161	1	Sicherungsring	16x1 DIN471	Circlip	Circlip
6	9004.19.02	1	Kolbenbolzen		Plunger pin	Axe
7	9032.70.01	1	Scheibenträger		Disc arm	Support de disque
8	1000.16.06	1	Bolzen	Ø 30 mm	Pin	Axe
9	1000.35.01	1	Bolzen	Ø14-75	Pin	Axe
10	1481D680A	1	Spannstift	6x80 DIN1481 vz.	Dowel Pin	Goupille serrage
11	988D16221	1	Paßscheibe	16x22x1 DIN988	Gauge washer	Cale d'ajustage
12	9001.36.02	1	Druckfeder	DF-211	Compression spring	Ressort
13	1481D630A	3	Spannstift	6x30 DIN1481 vz.	Dowel Pin	Goupille serrage
14	1481D845A	2	Spannstift	8x45 DIN1481 vz.	Dowel Pin	Goupille serrage
15	1481D860A	1	Spannstift	8x60 DIN1481 vz.	Dowel Pin	Goupille serrage
16	1441D31A	1	Scheibe	31 DIN1441 vz.	Washer	Rondelle
17	9001.39.01	1	Ösenschraube		Eyebolt	Piton
18	9032.72.10	1	Lagerblech		Plate	Tôle
19	933D1245PA	4	Sechskantschraube	M12x45 DIN933-8.8 vz.	Hex. bolt	Vis 6 pans
20	6916D13A	8	Scheibe	13 DIN 6916 vz.	Washer	Rondelle
21	985D12PA	4	Sechskantmutter	M12 DIN985-8 vz.	Hex. nut	Ecrou 6 pans
22-31	9018.37.01	1	MARKIERER MONT.		MARKER CPL.	DISQUE CPL.
22	9008.56.10	1	Lagergehäuse		Bearing housing	Braquette
23	9018.37.11	1	Spuranreißerwelle		Cranked shaft	Arbre d'effaceur
24	9008.56.12	1	Lagerdeckel		Bearing cover	Couvercle
25	9008.03.13	1	Dichtring	V-Seal TWVA 00250	Seal ring	Joint
26	8404.26.25	1	O-Ring	55x2,5	O-seal	Joint torique
27	625D63042RS 1	2	Rillenkugellager	6304 2RS1 DIN625	Ball bearing	Roulement à billes
28	471D201.2	1	Sicherungsring	20x1,2 DIN471	Circlip	Circlip
29	8426.13.09	4	Verbus-Ripp 6ktschr.	M10x20-100	Bolt	Vis
30	9018.37.12	1	Anlauftring		Ring	Baque
31	9008.55.10	1	Räumscheibe gezackt		Disc notched	Rondelle crènelé
32	4726.00.07	1	Zugfeder	CF-209	Tension spring	Ressort

9512_S3

Zylinder 8163.00.21
(Fahrgassenmark.)
Cylinder 8163.00.21
(Pre-emergence markers)
Verin 8163.00.21 (jalonnement)

MegaSeed Br.9 / 6m Br.8





9512_S3

Zylinder 8163.00.21
(Fahrgassenmark.)
Cylinder 8163.00.21
(Pre-emergence markers)
Verin 8163.00.21 (jalonnement)

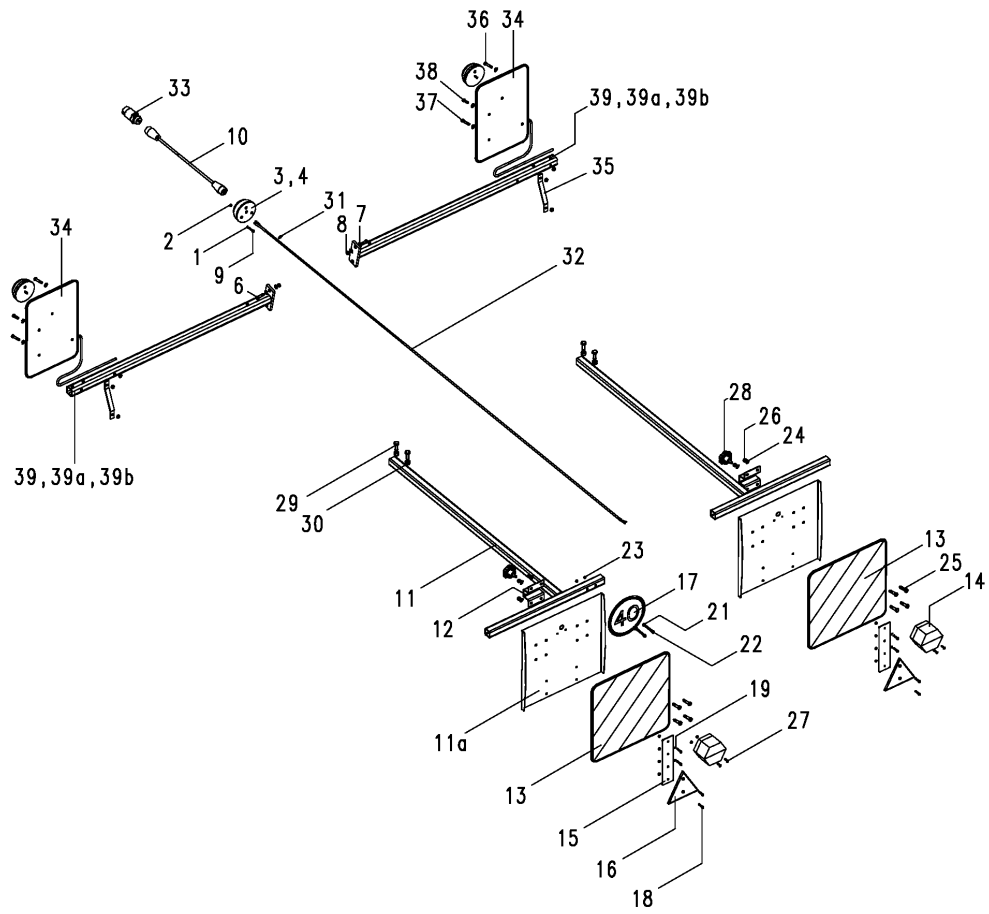
MegaSeed Br.9 / 6m Br.8

Bild Ref. Fig.	Bestellnr. Part-No. Référence	Stck. Qty. Qte.	Bezeichnung	Technische Angaben Technical data Données techniques	Description	Désignation
1-3	8163.00.21		ZYLINDER MONT.		CYLINDER CPL.	VERIN CPL.
1	444DB1675PA	1	Augenschraube	BM16x75 DIN444-8.8 vz.	Eyebolt	Vis à oeil
2	936D16PA	2	Sechskantmutter	M16 DIN936-8 verz.	Hex. nut	Ecrou 6 pans
3	8163.00.01	1	ZYLINDER VERSTELLB.		CYLINDER	VERIN

9512_T

Beleuchtung
Rear light kit
Kit d'éclairage

MegaSeed Br.9 / 6m Br.8



9512_T

 Beleuchtung
 Rear light kit
 Kit d'éclairage

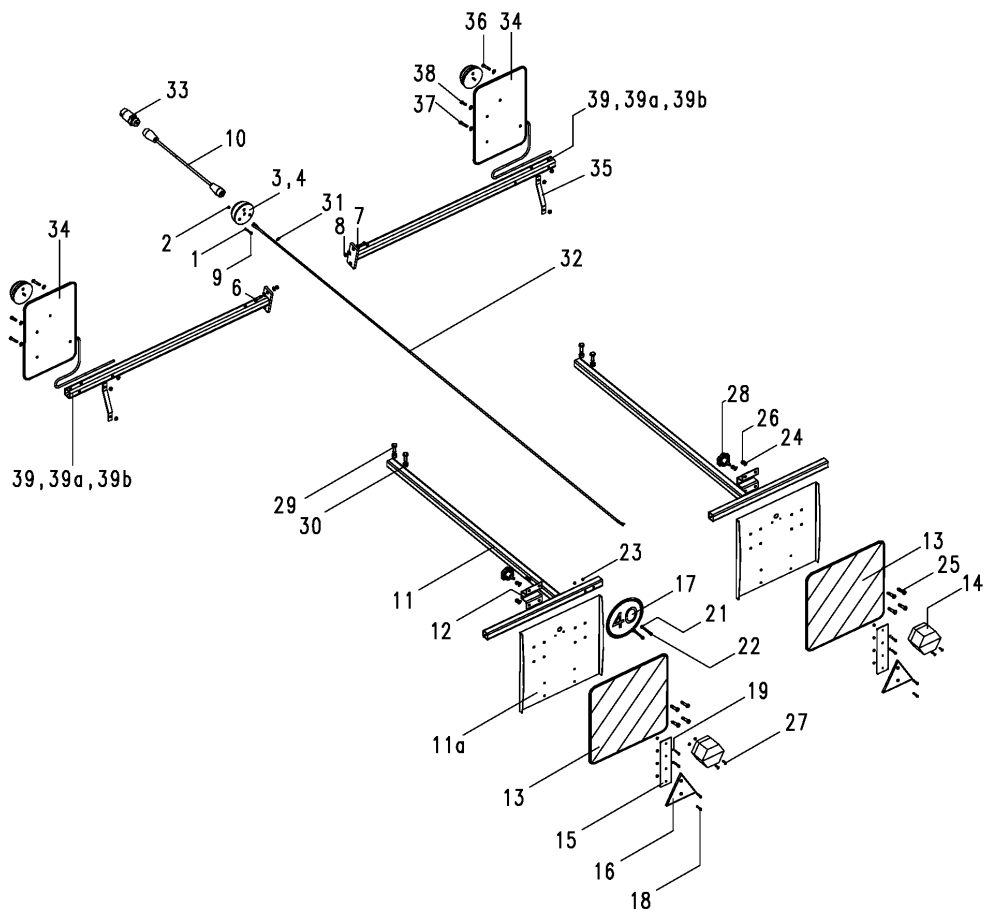
MegaSeed Br.9 / 6m Br.8

Bild Ref. Fig.	Bestellnr. Part-No. Référence	Stck. Qty. Qte.	Bezeichnung	Technische Angaben Technical data Données techniques	Description	Désignation
1-39	9032.37.06	1	BELEUCHTUNG		REAR LIGHT KIT	KIT D'ECLAIRAGE
1-39a	9032.37.08	1	BELEUCHT./ STROHSTRIEGEL		LIGHT KIT / TRASH HARROW	KIT D'ECLAIRAGE / PEIGNE
1-39b	9032.37.09	1	BELEUCHT./ MULCHSCH.-SCHLEPPE		LIGHT KIT / DISC UNIT-LEVELLER	KIT D'ECLAIRAGE / DISQUE-TOLE NIVEL
1	125DA5.3A	3	Scheibe	A 5,3 DIN125 vz.	Washer	Rondelle
2	985D5PA	15	Sechskantmutter	M5 DIN985-8 vz.	Hex. nut	Ecrou 6 pans
3	8416.65.01	2	Steckdose 7-pol.		Socket 7-pole	Prise 7-poles
4	9004.18.55	2	Schutzkappe für Steckdose		Protecting cap	Couvercle de protection
5	84D560PA	3	Zylinderschraube	M5x60 DIN84-8.8 vz.	Spline screw	Vis cylindrique
6	933D1250PA	4	Sechskantschraube	M12x50 DIN933-8.8 vz.	Hex. bolt	Vis 6 pans
7	125DA13A	8	Scheibe	A13 DIN125 vz.	Washer	Rondelle
8	980DV12PA	4	Sicherungsmutter	VM12 DIN980-8 vz.	Lock nut	Ecrou frein
9	84D535PA	3	Zylinderschraube	M5x35 DIN84-8.8 vz.	Spline screw	Vis cylindrique
10	9032.37.34	1	Zwischenkabel		Cable	Cable
11	9032.36.03	2	Halterung		Bracket	Support
11	6103.05.20	2	Warntafelblech		Warning plate bracket	Support de panneau
12	6103.05.33	2	Befestigungstasche hint.		Rear spacer	Console arrière
13	9032.37.61	1	Warnmarkierung, li.		Warning mark l.h.	Marquage gauche
13	9032.37.62	1	Warnmarkierung, re.		Warning mark r.h.	Marquage droit
14	9032.37.60	2	Rückleuchte		Rear lights	Barre d'éclairage
15	9032.36.33	2	Halteblech verz.		Bracket	Support
16	9032.37.35	2	Rückstrahler			
17	9032.37.36	1	Kilometerschild	40 km/h		
18	84D525PA	8	Zylinderschraube	M5x25 DIN84-8.8 vz.	Spline screw	Vis cylindrique
19	125DA5.3A	4	Scheibe	A 5,3 DIN125 vz.	Washer	Rondelle
21	125DA6.4A	4	Scheibe	A6.4 DIN125 vz.	Washer	Rondelle
22	84D650WA	4	Zylinderschraube	M6x50 DIN84-4.8 vz.	Spline screw	Vis cylindrique
23	980DV6PA	4	Sicherungsmutter	VM6 DIN980-8 vz.	Lock nut	Ecrou frein
24	125DA8.4A	14	Scheibe	A8,4 DIN125 vz.	Washer	Rondelle
25	933D825P	8	Sechskantschraube	M8x25 DIN933-8.8	Hex. bolt	Vis 6 pans
26	980DV8PA	14	Sicherungsmutter	VM8 DIN980-8 vz.	Lock nut	Ecrou frein
27	84D516PA	4	Zylinderschraube	M5x16 DIN84-8.8 vz.	Spline screw	Vis cylindrique
28	9006.84.12	2	Sterngriff		Knop	Maneton
29	933D1230PA	4	Sechskantschraube	M12x30 DIN933- 8.8 vz.	Hex. bolt	Vis 6 pans
30	934D12PA	4	Sechskantmutter	M12 DIN934-8 vz.	Hex. nut	Ecrou 6 pans
31	6103.05.40	2	Befestigungsschelle		Fixing clip	Collier
32	8431.08.11	1	Kabel	7-adr.	Cable	Cable
33	9004.57.07	1	Stecker (Schlepper)		Plug (tractor)	Prise de courant (tracteur)

9512_T

Beleuchtung
Rear light kit
Kit d'éclairage

MegaSeed Br.9 / 6m Br.8





9512_T

Beleuchtung
Rear light kit
Kit d'éclairage

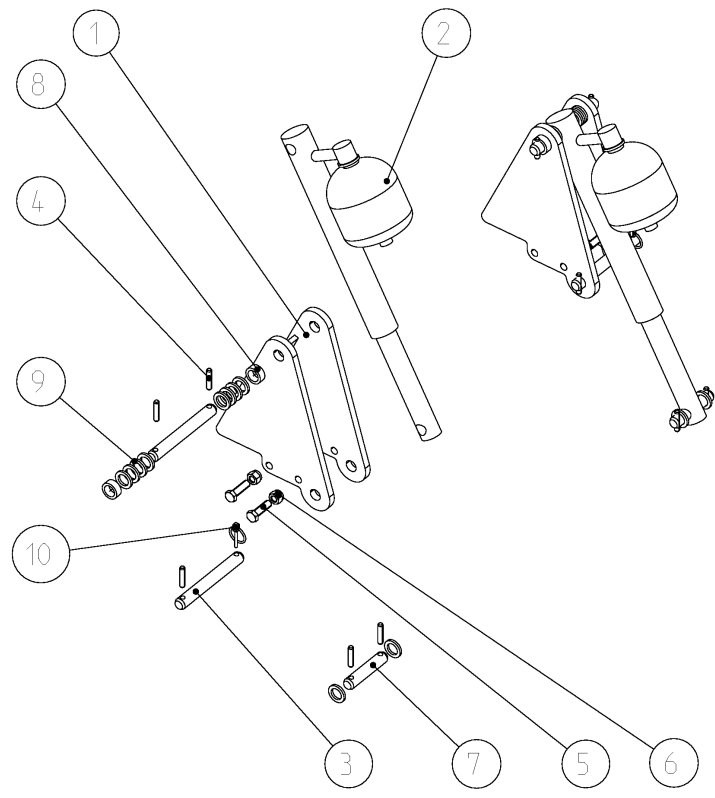
MegaSeed Br.9 / 6m Br.8

Bild Ref. Fig.	Bestellnr. Part-No. Référence	Stck. Qty. Qte.	Bezeichnung	Technische Angaben Technical data Données techniques	Description	Désignation
34	6352.39.01	1	Warntafel, vorn li.		Front danger sign l.h.	Panneau de danger av.gauche
34	6352.39.02	1	Warntafel, vorn re.		Front danger sign r.h.	Panneau de danger av.droit
35	6352.40.12	2	Abstrebung Warntafel		Strut	Support
36	931D855PA	2	Sechskantschraube	M8x55 DIN931-8.8 vz.	Hex. bolt	Vis 6 pans
37	931D860PA	2	Sechskantschraube	M8X60 DIN931-8.8 vz.	Hex. bolt	Vis 6 pans
38	933D820PA	2	Sechskantschraube	M8x20 DIN933-8.8 vz.	Hex. bolt	Vis 6 pans
39	6352.21.07	1	Beleucht.-Träger, vorn li.		Front bracket l.h.	Support avant gauche
39	6352.21.06	1	Beleucht.-Träger, vorn re.		Front bracket r.h.	Support avant droit
39a	6352.21.31	1	Beleucht.-Träger, vorn li.		Front bracket l.h.	Support avant gauche
39a	6352.21.30	1	Beleucht.-Träger, vorn re.		Front bracket r.h.	Support avant droit
39b	6352.21.61	1	Beleucht.-Träger, vorn li.		Front bracket l.h.	Support avant gauche
39b	6352.21.60	1	Beleucht.-Träger, vorn re.		Front bracket r.h.	Support avant droit

9513_U

Schardruckverstellung hydr.
Coulter press. hydr.
Terrage hydr.

MegaSeed Br.9 / 6m Br.8



9513_U

 Schardruckverstellung hydr.
 Coulter press. hydr.
 Terrasse hydr.

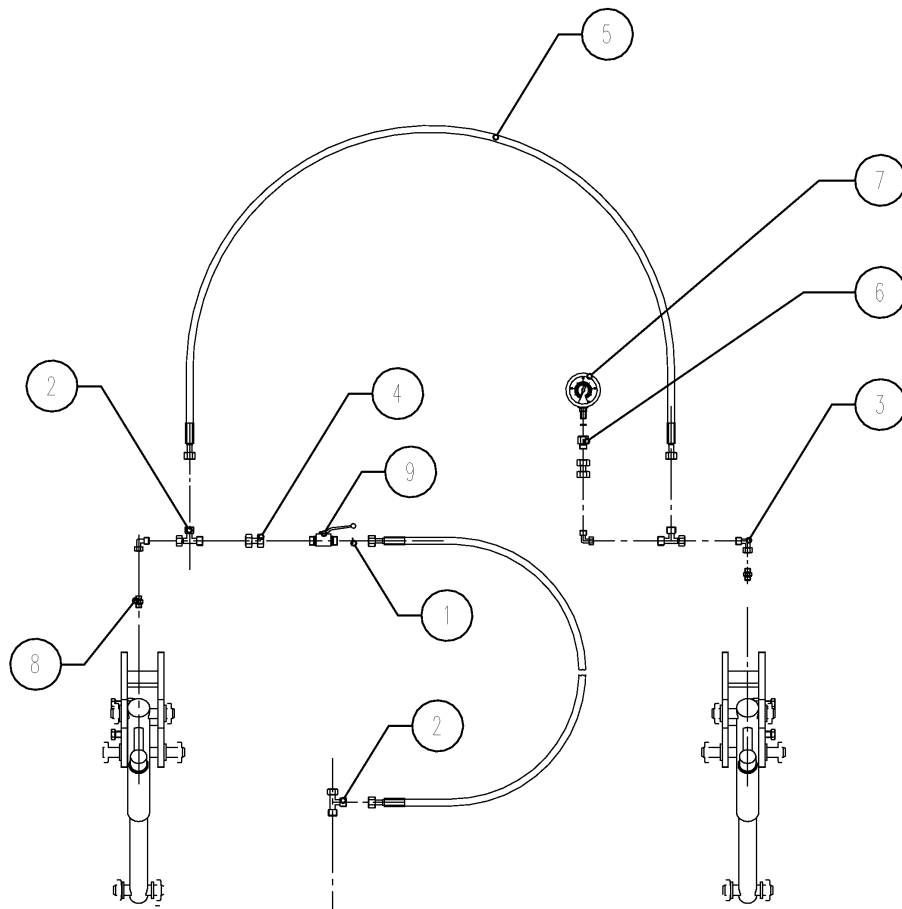
MegaSeed Br.9 / 6m Br.8

Bild Ref. Fig.	Bestellnr. Part-No. Référence	Stck. Qty. Qte.	Bezeichnung	Technische Angaben Technical data Données techniques	Description	Désignation
1-10	9031.19.07	1	SCHARDRUCKVERSTEL L. HYDR,		COULTER PRESS. HYDR.	TERRAGE HYDR.
1	9031.19.08	2	Abstützung		Strut	Support
2	8171.02.01	2	ZYLINDER KPL.	40/260/375	CYL.+VALVE HOUS.	VERIN+CLAPET FS
	8171.02.03		Dichtungssatz		Seal kit	Jeu de joints
3	1000.20.02	4	Bolzen	Ø20-144	Pin	Axe
4	1481D840A	10	Spannstift	8x40 DIN1481 vz.	Dowel Pin	Goupille serrage
5	933D1240PA	4	Sechskantschraube	M12x40 DIN933-8.8 vz.	Hex. bolt	Vis 6 pans
6	985D12PA	4	Sechskantmutter	M12 DIN985-8 vz.	Hex. nut	Ecrou 6 pans
7	1000.20.01	2	Bolzen	Ø20-78	Pin	Axe
8	NR3045X12	4	Rohr	L=12 mm	Pipe	Tube
9	1441D21A	20	Scheibe	21 DIN1441 vz.	Washer	Rondelle
10	8405.12.09	2	Klappstecker	STB-4,5x340	Linch-pin	Goupille auto.
	DR11		Hydraulik f. Schardruck 3,0m	Blatt"B16"/page"B16"/page"B16"	Hydr.pipe coulter pressure 3,0m	Hydraul. pour pression des socs 3,0m
	DR12		Hydraulik f. Schardruck 3,0m	Blatt"B16"/page"B16"/page"B16"	Hydr.pipe coulter pressure 3,0m	Hydraul. pour pression des socs 3,0m

9513_U2

Hydraulik f.Schardruck.4,0m-6,0m
 Coulter hydraulic pipe 4,0m-6,0m
 Hydraulique terrage 4,0m-6,0m

MegaSeed Br.9 / 6m Br.8



Hydraulikleitung-
 Klappung - Kolbenseitig

9513_U2

 Hydraulik f.Schardruck.4,0m-6,0m
 Coulter hydraulic pipe 4,0m-6,0m
 Hydraulique terrage 4,0m-6,0m

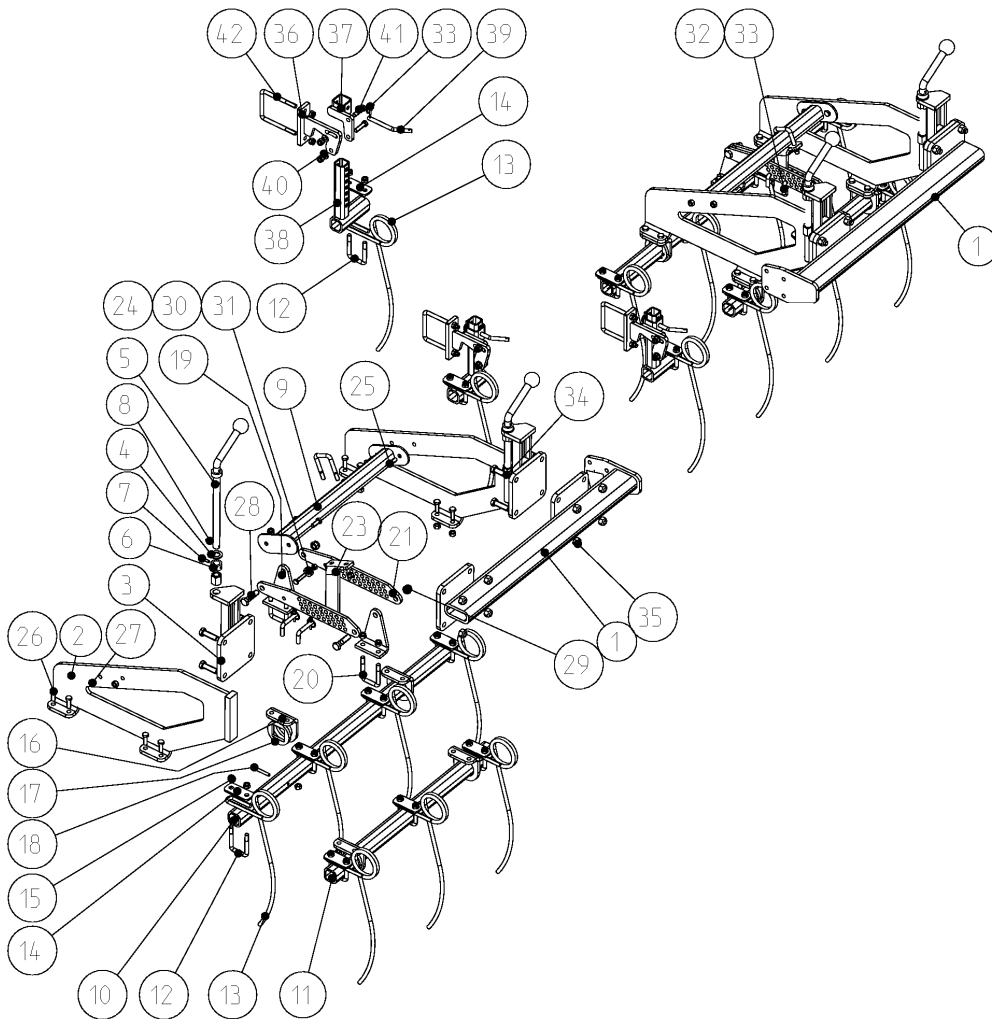
MegaSeed Br.9 / 6m Br.8

Bild Ref. Fig.	Bestellnr. Part-No. Référence	Stck. Qty. Qte.	Bezeichnung	Technische Angaben Technical data Données techniques	Description	Désignation
1-9	8173.00.26	1	HYDRAULIK F.SCHARDRUCK		COULTER PRESS. HYDR.PIPE CPL.	HYDRAULIQUE TERRAGE CPL.
1	8132.06.01	1	Drosselscheibe	Ø2	Restrictive washer	Etranglement
2	4723.02.05	3	Einstellb. L-Anschlußst.	EVL-12 L	L-coupling	Raccord
3	4716.52.11	3	Einstellb. Winkelverschraub.	EVW-12 L	Elbow coupling	Raccord
4	4716.53.05	2	Hydraulikrohr kpl.	L=40 mm	Hydr.pipe cpl.	Tube cpl.
5	4716.46.06	2	Höchstdruckschlauch	L=1000 mm	Hose	Conduite flexible
6	2614.71.02	1	Manometerverschr.	MAV 12-LR	Screw joint	Raccord
7	2614.71.03	2	Manometer	O-400 R 1/4"	Manometer	Manomètre
8	7408.93.02	2	Verschraubung, gerade	XVM NW04 HL18	Screw joint	Raccord
9	4716.46.05	1	HD-Blockkugelhahn	NW-10	Ball valve	Robinet

9512_Z

Strohstriegel 3,0m
 Trash harrow 3,0m
 Peigne 3,0m

MegaSeed Br.9 / 6m Br.8



9512_Z

 Strohstriegel 3,0m
 Trash harrow 3,0m
 Peigne 3,0m

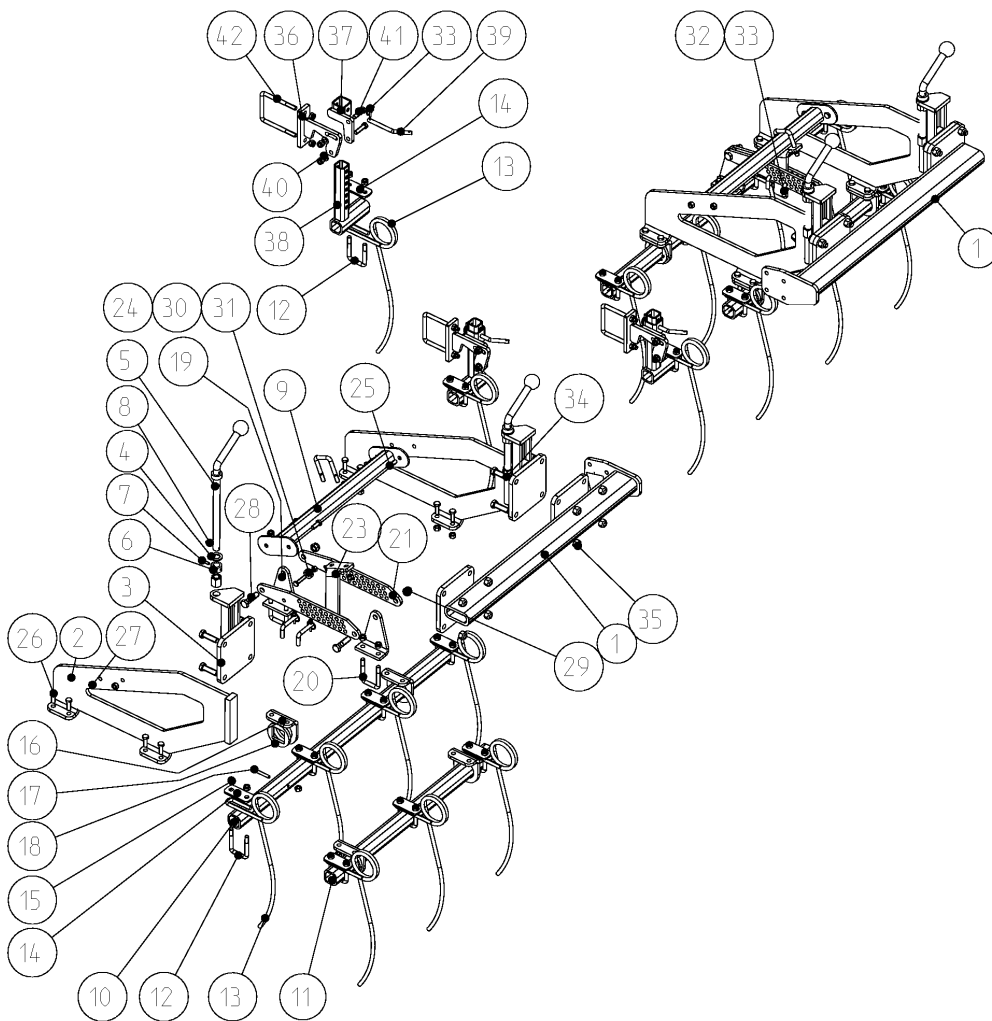
MegaSeed Br.9 / 6m Br.8

Bild Ref. Fig.	Bestellnr. Part-No. Référence	Stck. Qty. Qte.	Bezeichnung	Technische Angaben Technical data Données techniques	Description	Désignation
1	6464.07.20	1	Tragrahmen links	3,0m	Bracket l.h.	Support gauche
1	6464.07.21	1	Tragrahmen rechts	3,0m	Bracket r.h.	Support droit
2	6464.07.33	4	Halterung		Bracket	Support
3	6464.07.60	4	Führung		Guide	Guidage
4	126D22A	4	Scheibe	22 DIN126 vz.	Washer	Rondelle
5	6464.07.40	4	Tiefenstellspindel		Adjusting crank	Vis de réglage
6	7509.00.04	4	Stossring		Impact ring	Bague
7	1481D640A	4	Spannstift	6x40 DIN1481 vz.	Dowel Pin	Goupille serrage
8	1481D626A	4	Spannstift	6x26 DIN1481 vz.	Dowel Pin	Goupille serrage
9	6464.06.73	2	Stellrohr	3,0m	Adjusting pipe	Tube réglage
10	6464.07.77	2	Striegelrohr, vorn	3,0m	Front harrow pipe	Tube de herse avant
11	6464.07.78	2	Striegelrohr, hinten	3,0m	Rear harrow pipe	Tube de herse arrière
12	6464.05.10	11	Bügelschraube		Bolt	Vis
13	6464.06.52	11	Strohstriegelzinken		Trash harrow tine	Dent de peigne
14	9032.19.15	11	Halteplatte		Plate	Plaquette
15	985D12PA	46	Sechskantmutter	M12 DIN985-8 vz.	Hex. nut	Ecrou 6 pans
16	6464.06.28	4	Rohrhalter		Bracket	Support
17	6464.06.32	4	Fixierscheibe		Washer	Rondelle
18	1481D870A	4	Spannstift	8x70 DIN1481 vz.	Dowel Pin	Goupille serrage
19	6464.06.29	4	Verstellhalter		Adjuster	Piece de réglage
20	6464.05.10	6	Bügelschraube		Bolt	Vis
21	6464.06.30	4	Absteckbügel		Fastener	Support
23	6464.06.33	2	Verstellbügel		Adjusting fastener	Support réglage
24	6464.06.27	2	Verstellhülse		Sleeve	Douille
25	933D1230PA	8	Sechskantschraube	M12x30 DIN933- 8.8 vz.	Hex. bolt	Vis 6 pans
26	933D1235PA	16	Sechskantschraube	M12x35 DIN933-8.8 vz.	Hex. bolt	Vis 6 pans
27	934D12PA	24	Sechskantmutter	M12 DIN934-8 vz.	Hex. nut	Ecrou 6 pans
28	931D1660PA	4	Sechskantschraube	M16x60 DIN931-8.8 verz.	Hex. bolt	Vis 6 pans
29	985D16PA	4	Sechskantmutter	M16 DIN985-8 vz.	Hex. nut	Ecrou 6 pans
30	933D1045PA	2	Sechskantschraube	M10x45 DIN933-8.8 vz.	Hex. bolt	Vis 6 pans
31	934D10PA	2	Sechskantmutter	M10 DIN934-8 vz.	Hex. nut	Ecrou 6 pans
32	6241.29.02	4	Steckstock	TB-12x50	Pin	Axe
33	8405.12.09	7	Klappstecker	STB-4,5x340	Linch-pin	Goupille auto.
34	933D1655PA	16	Sechskantschraube	M16X55 DIN933-8.8 verz.	Hex. bolt	Vis 6 pans
35	980DV16PA	16	Sicherungsmutter	VM16 DIN980-8 vz.	Lock nut	Ecrou frein
36	6464.07.53	3	Anlenkung, versetzt		Link arm	Bras réglable
37	6464.07.70	3	Halterung		Bracket	Support
38	6464.07.52	3	Verstellung		Adjuster	Réglage

9512_Z

Strohstriegel 3,0m
 Trash harrow 3,0m
 Peigne 3,0m

MegaSeed Br.9 / 6m Br.8



9512_Z

 Strohstriegel 3,0m
 Trash harrow 3,0m
 Peigne 3,0m

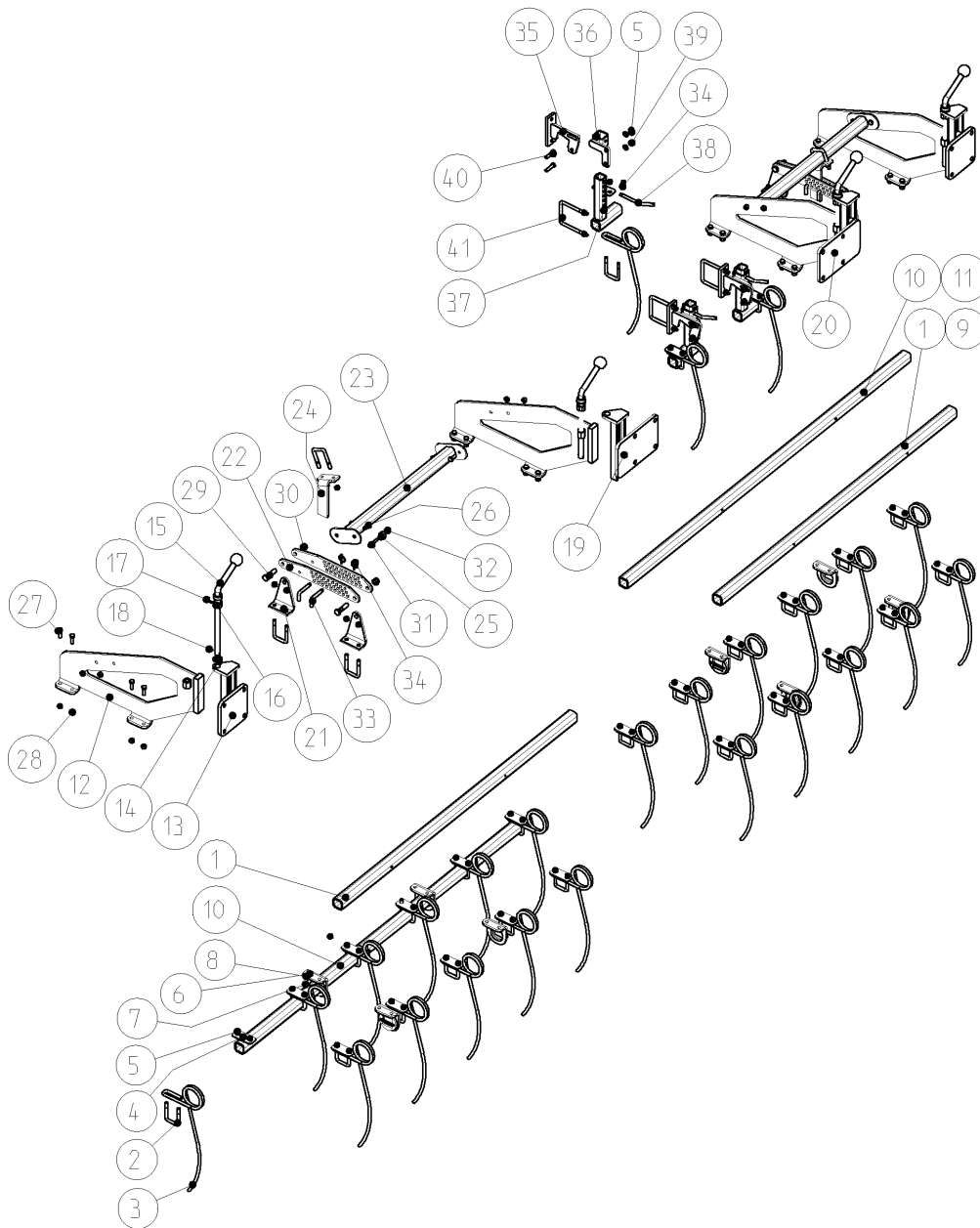
MegaSeed Br.9 / 6m Br.8

Bild Ref. Fig.	Bestellnr. Part-No. Référence	Stck. Qty. Qte.	Bezeichnung	Technische Angaben Technical data Données techniques	Description	Désignation
39	9001.70.20	3	Steckbolzen	verz.	Pin	Axe
40	125DA13A	6	Scheibe	A13 DIN125 vz.	Washer	Rondelle
41	933D1245PA	6	Sechskantschraube	M12x45 DIN933-8.8 vz.	Hex. bolt	Vis 6 pans
42	6464.11.03	3	Schraubband	MC-12x113x130	Cross section	Bride

9512_Z1

Strohstriegel ab 4,0m
 Trash harrow since 4,0m
 Peigne à partir de 4,0m

MegaSeed Br.9 / 6m Br.8



9512_Z1

 Strohstriegel ab 4,0m
 Trash harrow since 4,0m
 Peigne à partir de 4,0m

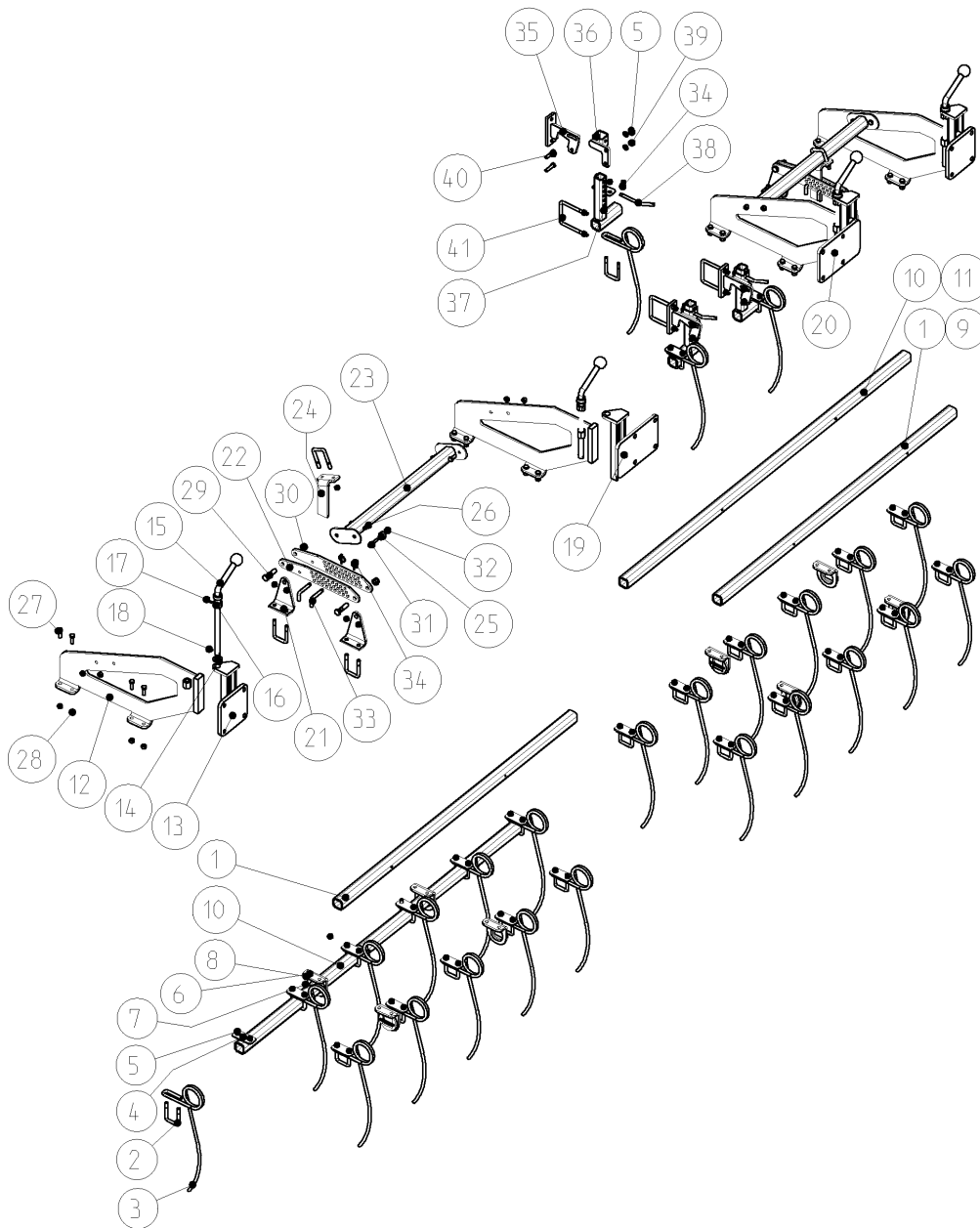
MegaSeed Br.9 / 6m Br.8

Bild Ref. Fig.	Bestellnr. Part-No. Référence	Stck. Qty. Qte.	Bezeichnung	Technische Angaben Technical data Données techniques	Description	Désignation
1	6464.06.90	2	Rohr B	4,0m-4,5m	Pipe	Tube
1	6464.07.90	2	Rohr B	5,0m	Pipe	Tube
1	6464.06.57	1	Rohr C	6,0m	Pipe	Tube
1	6464.06.88	2	Rohr B	8,0m	Pipe	Tube
2	6464.05.10		Bügelschraube		Bolt	Vis
3	6464.06.52		Strohstriegelzinken		Trash harrow tine	Dent de peigne
4	9032.19.15		Halteplatte		Plate	Plaquette
5	985D12PA		Sechskantmutter	M12 DIN985-8 vz.	Hex. nut	Ecrou 6 pans
6	6464.06.28	2	Rohrhalter		Bracket	Support
7	6464.06.32	2	Fixierscheibe		Washer	Rondelle
8	1481D870A	2	Spannstift	8x70 DIN1481 vz.	Dowel Pin	Goupille serrage
9	6464.06.59	1	Rohr B	6,0m	Pipe	Tube
10	6464.06.97	2	Rohr A	4,0m	Pipe	Tube
10	6464.06.89	2	Rohr A	4,5m-5,0m	Pipe	Tube
10	6464.06.58	1	Rohr A	6,0m	Pipe	Tube
10	6464.06.96	2	Rohr A	8,0m	Pipe	Tube
11	6464.06.61	1	Rohr D	6,0m	Pipe	Tube
12	6464.07.33		Halterung		Bracket	Support
13	6464.07.60		Führung		Guide	Guidage
13	6464.07.59	4	Führung	8,0m	Guide	Guidage
14	126D22		Scheibe	22 DIN126	Washer	Rondelle
15	6464.07.40		Tiefenstellspindel		Adjusting crank	Vis de réglage
16	7509.00.04		Stossring		Impact ring	Bague
17	1481D640A		Spannstift	6x40 DIN1481 vz.	Dowel Pin	Goupille serrage
18	1481D626A		Spannstift	6x26 DIN1481 vz.	Dowel Pin	Goupille serrage
19	6464.07.61	1	Führung, links	4,0m-6,0m	Guide l.h.	Guidage gauche
20	6464.07.62	1	Führung, rechts	4,0m-6,0m	Guide r.h.	Guidage droit
21	6464.06.29	4,8	Verstellhalter		Adjuster	Piece de réglage
22	6464.06.30	4,8	Absteckbügel		Fastener	Support
23	6464.06.79	2	Stellrohr	4,0-5,0m	Adjusting pipe	Tube réglage
23	6464.06.70	2	Stellrohr	6,0m	Adjusting pipe	Tube réglage
23	6464.06.93	2	Stellrohr	8,0m	Adjusting pipe	Tube réglage
24	6464.06.33	2,4	Verstellbügel		Adjusting fastener	Support réglage
25	6464.06.27	2,4	Verstellhülse		Sleeve	Douille
26	933D1230PA	8	Sechskantschraube	M12x30 DIN933- 8.8 vz.	Hex. bolt	Vis 6 pans
27	933D1235PA	16	Sechskantschraube	M12x35 DIN933-8.8 vz.	Hex. bolt	Vis 6 pans
28	934D12PA	24	Sechskantmutter	M12 DIN934-8 vz.	Hex. nut	Ecrou 6 pans
29	931D1660PA	4,8	Sechskantschraube	M16x60 DIN931-8.8 verz.	Hex. bolt	Vis 6 pans

9512_Z1

Strohstriegel ab 4,0m
 Trash harrow since 4,0m
 Peigne à partir de 4,0m

MegaSeed Br.9 / 6m Br.8



9512_Z1

 Strohstriegel ab 4,0m
 Trash harrow since 4,0m
 Peigne à partir de 4,0m

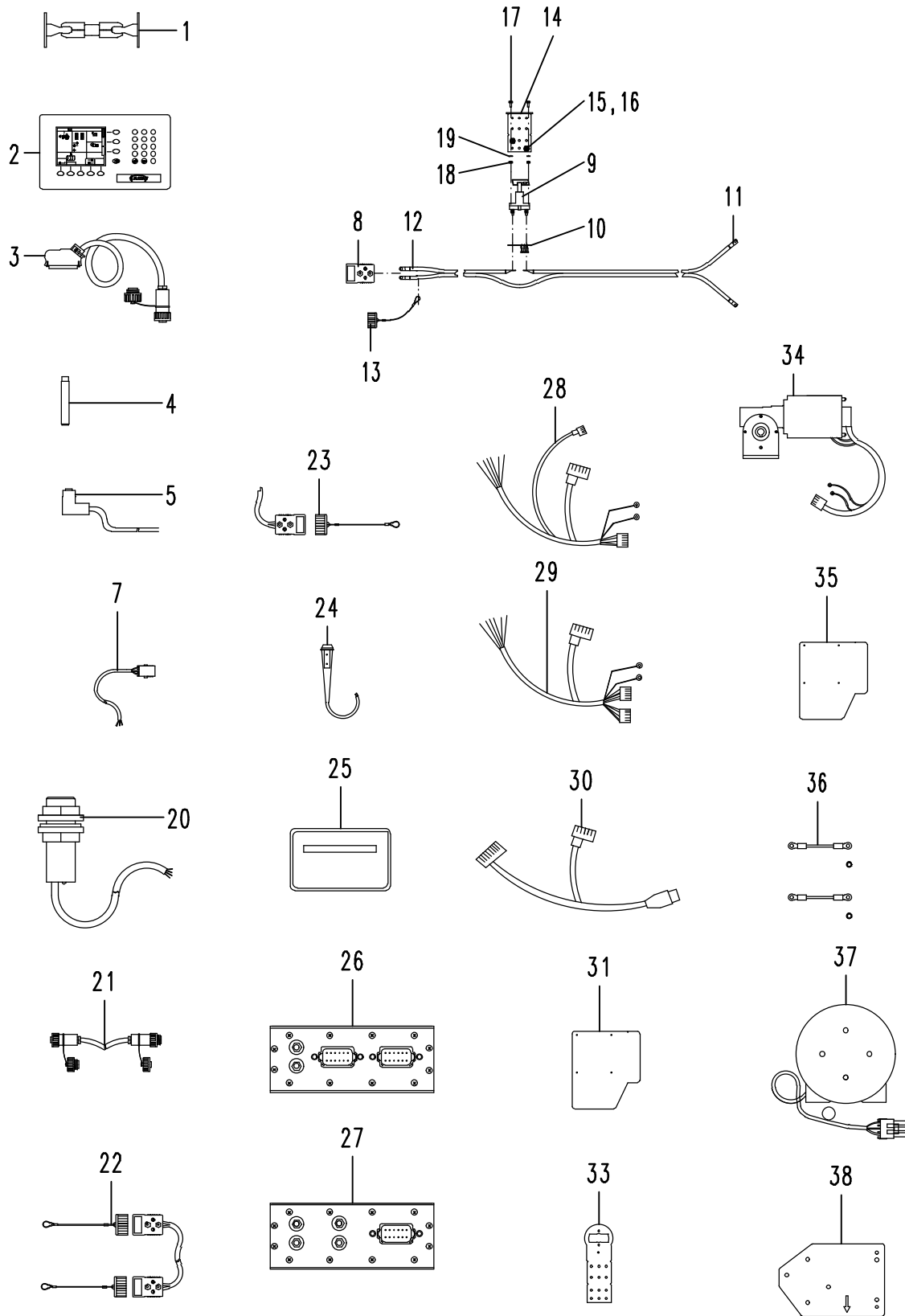
MegaSeed Br.9 / 6m Br.8

Bild Ref. Fig.	Bestellnr. Part-No. Référence	Stck. Qty. Qte.	Bezeichnung	Technische Angaben Technical data Données techniques	Description	Désignation
30	933D1045PA	2,4	Sechskantschraube	M10x45 DIN933-8.8 vz.	Hex. bolt	Vis 6 pans
31	985D16PA	4,8	Sechskantmutter	M16 DIN985-8 vz.	Hex. nut	Ecrou 6 pans
32	934D10PA	2,4	Sechskantmutter	M10 DIN934-8 vz.	Hex. nut	Ecrou 6 pans
33	6241.29.02	4,8	Steckstock	TB-12x50	Pin	Axe
34	8405.12.09	4,8	Klappstecker	STB-4,5x340	Linch-pin	Goupille auto.
35	6464.07.53	3	Anlenkung, versetzt		Link arm	Bras réglable
36	6464.07.70	3	Halterung		Bracket	Support
37	6464.07.52	3	Verstellung		Adjuster	Réglage
38	9001.70.20	3	Steckbolzen	verz.	Pin	Axe
39	125DA13A	6	Scheibe	A13 DIN125 vz.	Washer	Rondelle
40	933D1245PA	6	Sechskantschraube	M12x45 DIN933-8.8 vz.	Hex. bolt	Vis 6 pans
41	6464.11.03	3	Schraubband	MC-12x113x130	Cross section	Bride

N

Artemis II
Artemis II
Artemis II

MegaSeed



9012.70.02

9012.70.01



N

Artemis II
Artemis II
Artemis II

MegaSeed

Bild Ref. Fig.	Bestellnr. Part.-No. Référence	Stck Qty. Qte.	Bezeichnung	Technische Angaben Technical data Données techniques	Description	Désignation
1-38	9012.70.01	1	ARTEMIS II +GERÄTERADAR			
1-36	9012.70.02	1	ARTEMIS II +SCHLEPP.-RADAR			
1	9012.45.14	1	Stativhalter			
2	9012.63.04	1	Display	Pro S 8000		
3	9012.63.06	1	Anschlußsteuerung II			
4	9012.45.42	4	Sensor	N.O.		
5	9012.45.43	4	Kabeldose			
7	9012.45.15	1	Spornradkabel			
8-19	9012.55.01	1	VERSORG.-KABELBAUM KPL.			
8	9012.51.03	1	Steckverbinder	80 A		
9	9012.45.70	1	Stromschalter			
10	9012.58.30	1	Sicherung			
11	9012.55.10	4	Kerbkabelschuh			
12	9012.51.02	1	Kabel	2x16		
13	9012.51.04	1	Schutzkappe		Protecting cap	Couvercle de protection
14	9012.58.20	1	Blech f. Hauptschalter			
15	933D640PA	4	Sechskantschraube	M6x40 DIN933-8.8 vz.	Hex. bolt	Vis 6 pans
16	980DV6PA	4	Sicherungsmutter	VM6 DIN980-8 vz.	Lock nut	Ecrou frein
17	933D1020PA	1	Sechskantschraube	M10x20 DIN933-8.8 vz.	Hex. bolt	Vis 6 pans
18	934D10PA	1	Sechskantmutter	M10 DIN934-8 vz.	Hex. nut	Ecrou 6 pans
19	126D11A	1	Scheibe	11 DIN126 vz.	Washer	Rondelle
20	9012.45.60	1	Füllstandssensor			
21	9012.45.90	1	Verbindung	CA 6		
22	9012.51.01	1	Kabel	80 A		
23	9012.67.10	1	Anschlußkabel	80 A		
24	9012.45.12	1	Drucktaster			
25	9012.71.00	2	Verteilerdose			
26	9012.62.05	1	Rechner	CAN HBM		
27	9012.62.06	1	Motorcontrol	MCM		
28	9012.62.10	1	Kabelbaum	HBM		
29	9012.62.09	1	Kabelbaum	MCM		
30	9012.62.08	1	Kabelbaum Steuerung			
31	9012.70.12	1	Schutzblech, rechts		Cover r.h.	Tôle de protection droit

Rabe Agri GmbH
D-49152 Bad Essen
Am Rabewerk 1
Telefon: +49(0) 5472-771 0
Telefax: +49(0) 5472-771 190 + 195 Geräteverkauf
Telefax: +49(0) 5472-771 100 Ersatzteilverkauf
info@rabe-agri.eu
<http://www.rabe-agri.eu/>

