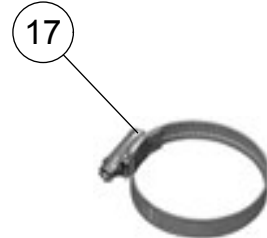
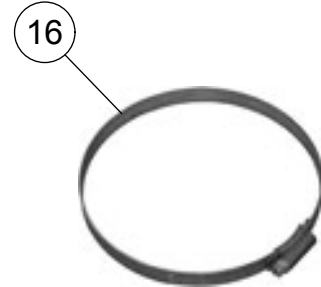
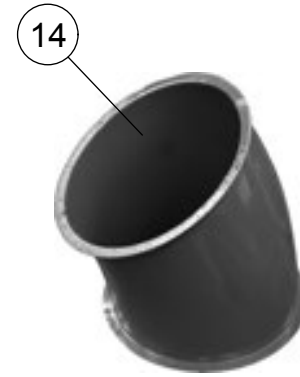
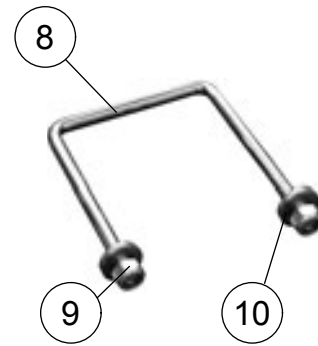
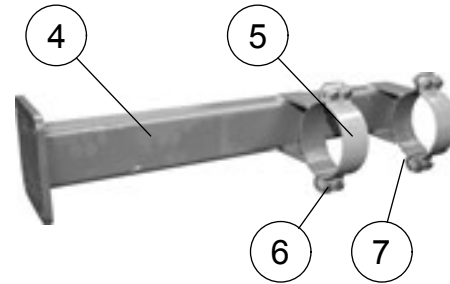
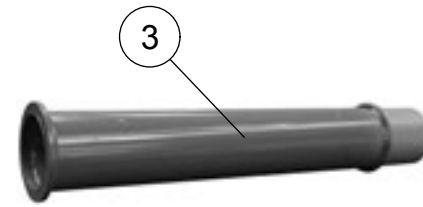
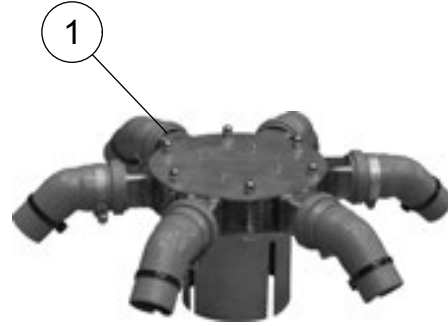
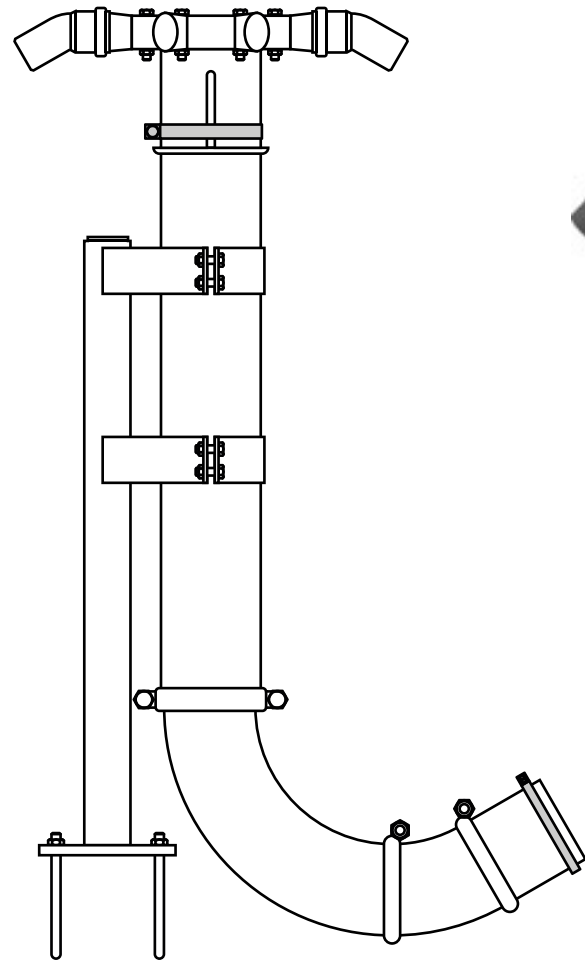


Verteilerkopf DV1-6 komplett - Mono Seed an Mega Seed

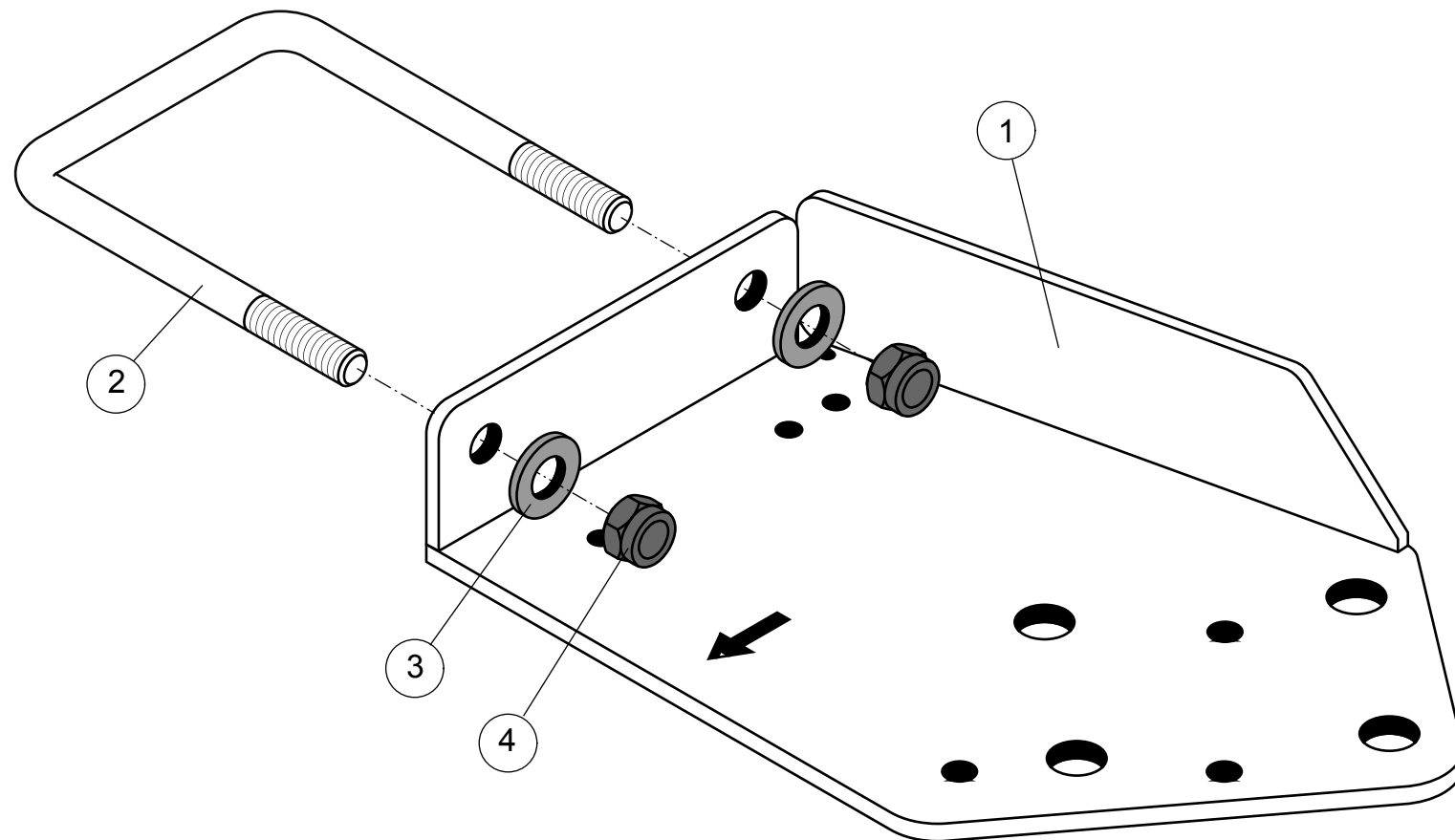


Pos. / Index	Stck. / Qty	Artikel-Nr.	Benennung / Designation
1	1	9033.30.01	Verteilerkopf F.DV1-6 montiert
2	1	9001.46.06	Schlauchschelle GBS 135 / 25
3	1	9011.29.10	Steigrohr kurz
4	1	9000.04.01	Halter Verteiler
5	2	9011.86.11	Schellenhälfte
6	8	933D1035PA	Sechskantschraube M10 x 35 ISO 4017-8.8 verzinkt
7	8	980DV10PA	Sicherungsmutter VM10 ISO 7042-8 verzinkt
8	2	9031.06.38	Schraubband MC-12x133x161 verzinkt
9	4	980DV12PA	Sicherungsmutter VM12 ISO 7042-8 verzinkt
10	4	125DA13A	Scheibe 13A ISO 7089 verzinkt
11	1	9005.38.01	Profilschelle verzinkt
12	1	9033.11.01	Rohrbogen, NW120/90°
13	2	9015.01.25	Spannring NW 120 2-teilig verzinkt
14	1	9011.18.02	Rohrbogen, NW120/30°
15	1	9015.01.24	Schlauchanschluss NW 120 100lg
16	1	9001.46.06	Schlauchschelle GBS 135/25
17	18	3017D40601 3A	Gewindeschelle 40-60/13 DIN 3017 verzinkt
- / -	1	9901.00.11DE01	Betriebsanleitung

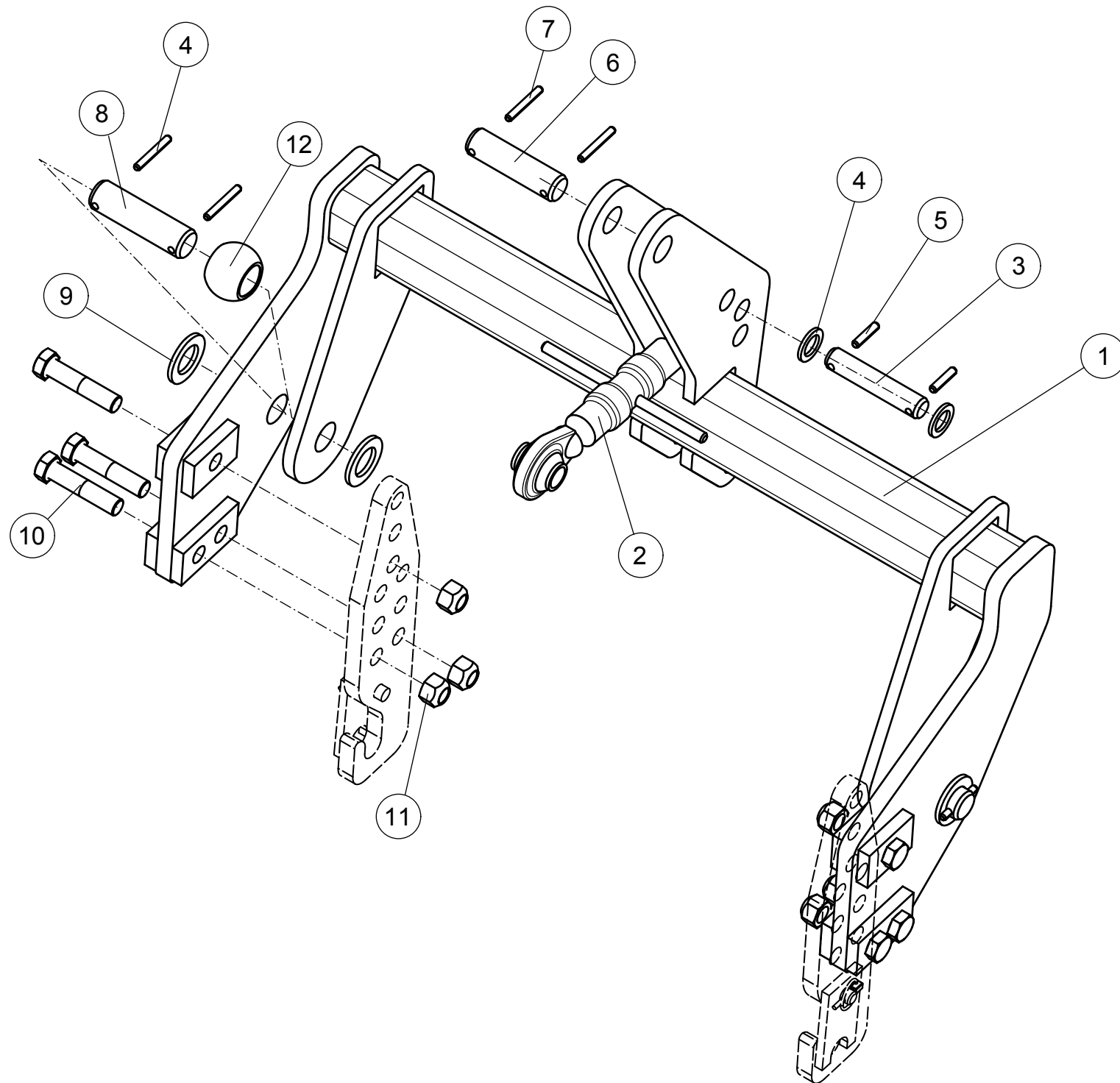
Sensorhalter 3,0 - 4,5m montiert - Mono Seed an Mega Seed



Pos. / Index	Stck. / Qty	Artikel-Nr.	Benennung / Designation
1	1	9012.70.10	Sensorhalter
2	1	6464.11.03	Schraubband MC-12 x 113 x 140
3	2	125DA13A	Scheibe 13A ISO 7089 verzinkt
4	2	985D12PA	Sicherungsmutter M12 ISO 10511-8 verzinkt



Koppelrahmen komplett - Mono Seed an Mega Seed

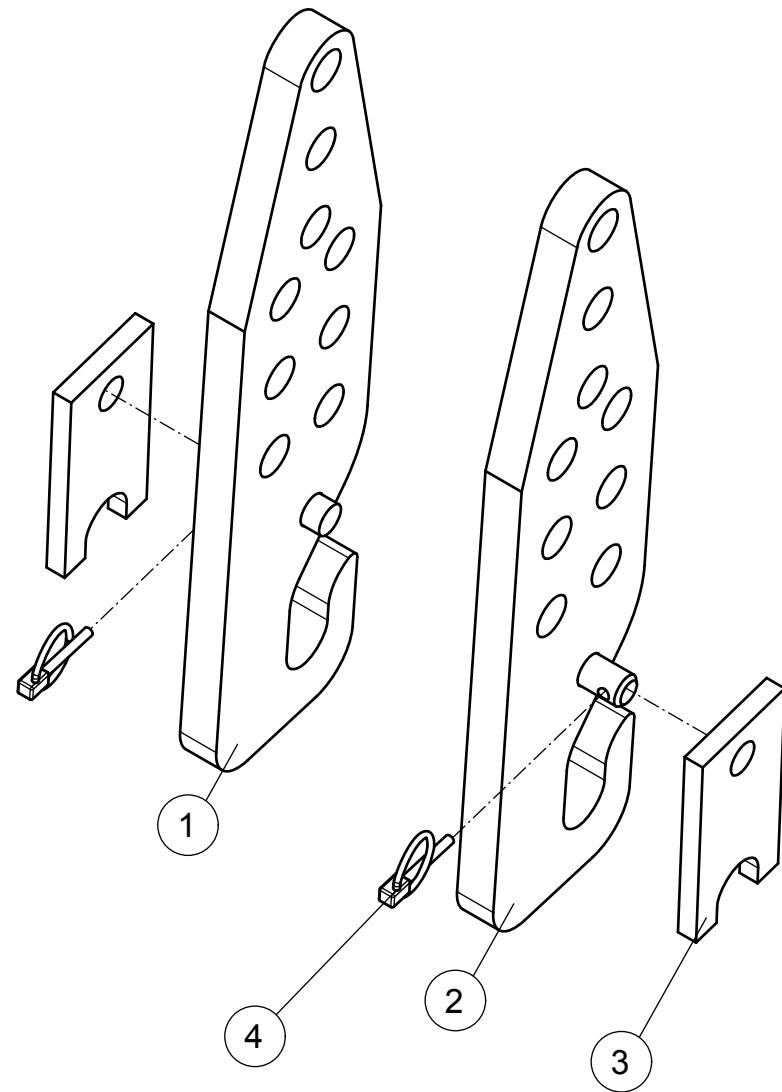


Pos. / Index	Stck. / Qty	Artikel-Nr.	Benennung / Designation
1	1	9031.47.40	Kopplungsrahmen
2	1	9108.78.01	Oberlenker 280-335
3	1	8413.35.01	Bolzen D25-107 verzinkt
4	2	1441D26A	Scheibe 26 DIN1441 verzinkt
5	2	1481D840A	Spannstift 8x40 ISO8752 verzinkt
6	1	1000.02.03	Bolzen D32-98 verzinkt
7	6	1481D860A	Spannstift 8x60 ISO8752 verzinkt
8	2	1000.13.03	Bolzen D35-104 verzinkt
9	4	126D36A	Scheibe 36 ISO7091 verzinkt
10	6	960D201590NA	Sechskantschraube (6KTS) M20x1,5 x 90 ISO 8765-10.9 verzinkt
11	6	980DV2015NA	Sicherungsmutter VM20x1,5 ISO 7042-10 verzinkt
12	2	9031.19.51	Kugelhülse KAT.3 KHU 64-37-45

Anbauteile verstellbar KAT.2 komplett



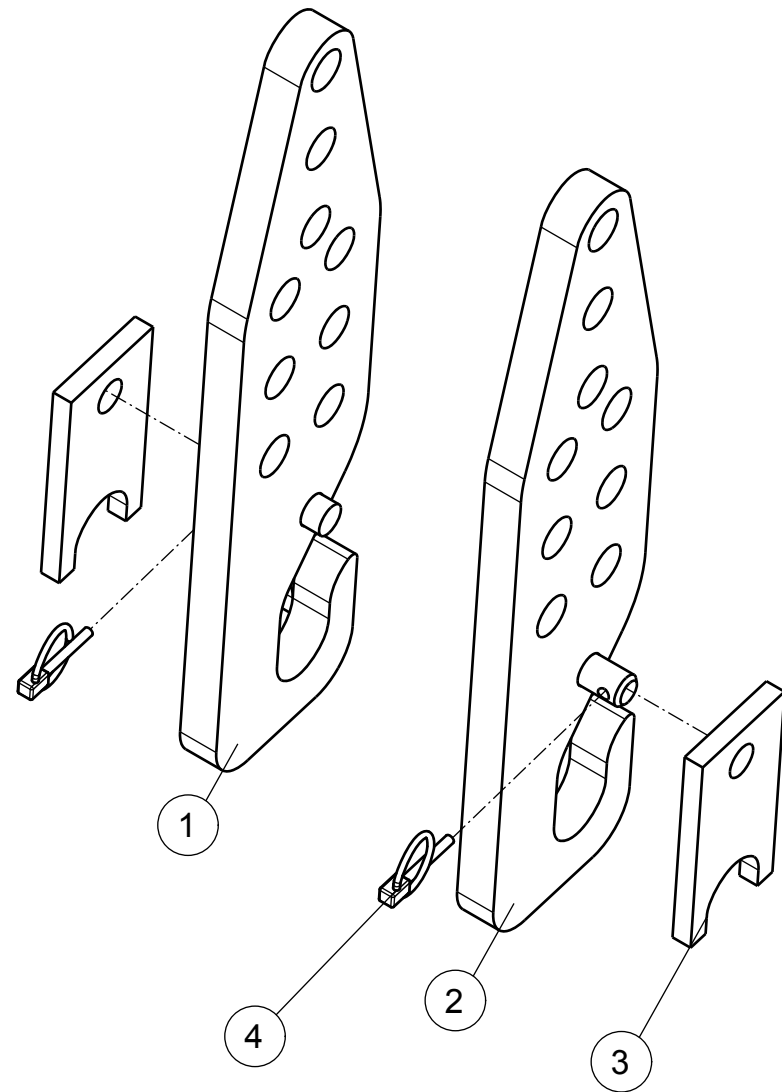
Pos. / Index	Stck. / Qty	Artikel-Nr.	Benennung / Designation
1	1	7606.11.02	Anlenkung KAT. 2 links geschweißt
2	1	7606.11.01	Anlenkung KAT 2 rechts geschweißt
3	2	6336.72.01	Riegel KAT. 2
4	2	8405.12.01	Klappstecker STB-4.4 x 340



Anbauteile verstellbar KAT.3 komplett



<i>Pos. / Index</i>	<i>Stck. / Qty</i>	<i>Artikel-Nr.</i>	<i>Benennung / Designation</i>
1	1	7606.11.04	Anlenkung KAT. 2 links geschweißt
2	1	7606.11.03	Anlenkung KAT 2 rechts geschweißt
3	2	6336.72.02	Riegel KAT. 3
4	2	8405.12.09	Klappstecker STB-4.5 x 340



Elektrosatz, Schnittstelle - Mono Seed an Mega Seed



<i>Pos. / Index</i>	<i>Stck. / Qty</i>	<i>Artikel-Nr.</i>	<i>Benennung / Designation</i>
1	1	9012.78.27	Elektrosatz komplett

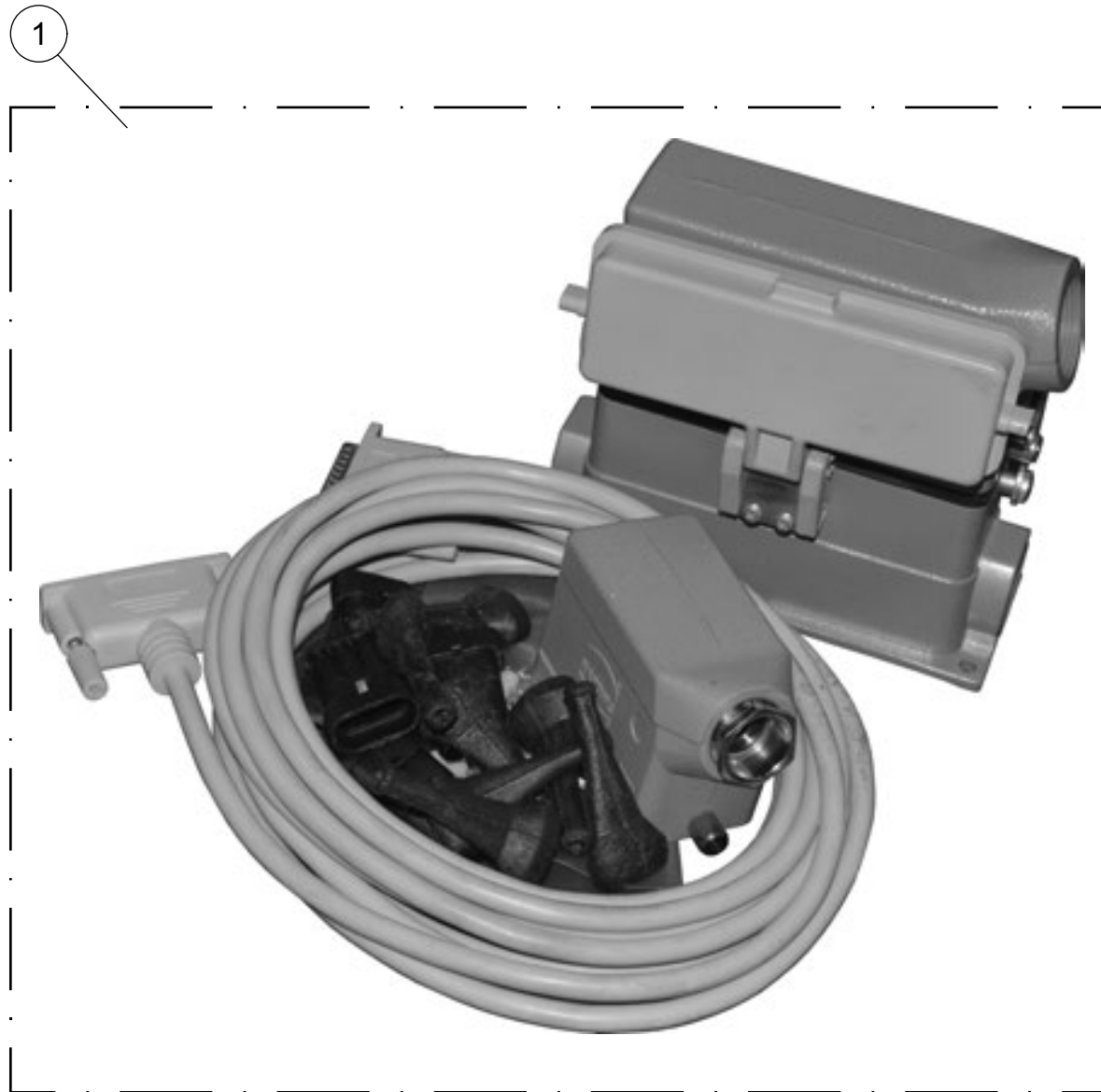
besteht aus:

1 x 9012.78.31

1 x 9012.78.30

1 x 9012.78.32

1 x 9012.78.33



Hydrauliksat - Mono Seed an Mega Seed



<i>Pos. / Index</i>	<i>Stck. / Qty</i>	<i>Artikel-Nr.</i>	<i>Benennung / Designation</i>
1	2	8132.05.01	Hydraulik-Kappe
2	2	8132.01.00	Hydraulik-Stecker HL_3 AG M18X1,5
3	1	4723.02.02	einstellbarer T-Anschlussstutzen
4	1	7406.12.06	Hydraulikkupplung HL_3 AG M18X1,5
5	1	7406.18.01	Staubschutzstecker
6	1	4716.52.01	Haydraulikschlauch DN10 2SN L 400 D20022

Montageplan / Assembly Plan

9012.78.30 **Verbindung Airtronic (für Reihenabschaltung Monoseed)**

Beschreibung: Verlängerung Steuerleitungen an Megaseed 4.0 bis 6.0 m.
Alle Baureihen Megaseed.



Montageplatte vorn (auf dem Rahmen)
Controller plate front side

Montage am 3-Pkt hinten
Assembly on hitch at rear side

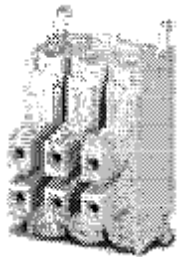
Schaltplan / Connection plan:

(1) 14 poliges Kabel / 14 wire cable connected 1: 1

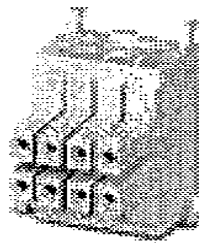
Baugruppe beinhaltet / Assembly included:

Menge	Referenz	Verbindung Airtronic	Hersteller Code	Type
5.5m	9012.78.50	Steuerleitung 14 x 0,75 mm ² (Stein)	1079992	JZ-500 14 x 0,75 mm ² grau
2.0m	9012.78.50	Steuerleitung 14 x 0,75 mm ² (Stein)	1079992	JZ-500 14 x 0,75 mm ² grau
2	9012.78.60	Sockelgehäuse Phönix Contact 6/8	1884720	VC-MP-S1 Metall
2	9012.78.61	Tüllengehäuse Phönix Contact 6/8	1855539	VC-MP-T1-R
2	9012.78.62	Tüllenrahmen Phönix Contact	1852891	VC-TR1/2M
2	9012.78.63	Anbaurahmen f.Aufbaudose Phönix	1852972	VC-AR1/2M
2	9012.78.64	Kontakteinsatz 6 polig Phönix	1853476	VC-TFS 6
2	9012.78.65	Kontakteinsatz 8 polig Phönix	1852820	VC-TFS 8
2	9012.78.66	Kontakteinsatz 6 polig Phönix	1854019	VC-AMS 6
2	9012.78.67	Kontakteinsatz 8 polig Phönix	1854022	VC-AMS 8
2	9012.78.68	Schutzdeckel Phönix Contact	1886760	VC-SD-A1
4	9012.78.69	Verschraubung PG 16 Phönix	1853984	VC-M-KV-PG 16 (9-13)

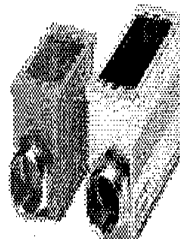
Montageplan / Assembly Plan



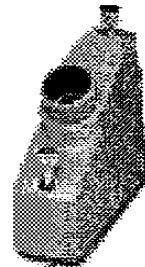
9012.78.64



9012.78.65



9012.78.60



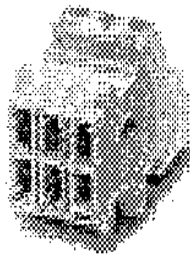
9012.78.61



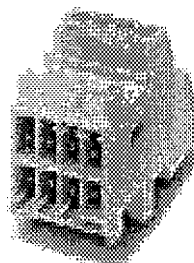
9012.78.62



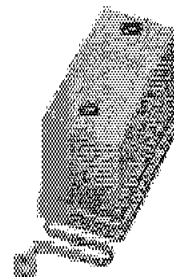
9012.78.63



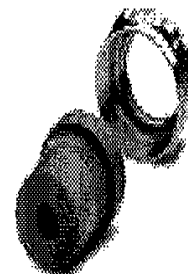
9012.78.66



9012.78.67



9012.78.68



9012.78.69

Sä-Reihe	Bauteil 1	Bauteil 2	Code	Spannung
2	A1.	A1	rot/ Ader Nr.1	-12 V
4	A2	A2	schwarz/Ader Nr.2	-12 V
6	A3	A3	weiß/Ader Nr.3	-12 V
8	A4	A4	braun/Ader Nr.4	-12 V
1	A5	A5	lila/Ader Nr.5	-12 V
3	A6	A6	gelb/Ader Nr.6	-12 V
5	A7	A7	grün/Ader Nr.7	-12 V
7	A8	A8	Grau-rosa/Ader Nr.8	-12 V

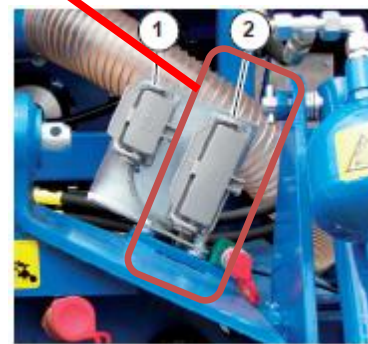
Montageplan / Assembly Plan

9012.78.31 **Verbindung Monotronic**

Beschreibung: Verlängerung Steuerleitungen an Megaseed 4.0 bis 6.0 m.
Alle Baureihen Megaseed.



Montageplatte vorn (auf dem Rahmen)
Controller plate front side



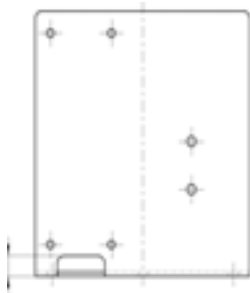
Montage am 3-Pkt hinten
Assembly on hitch at rear side

Schaltplan / Connection plan:

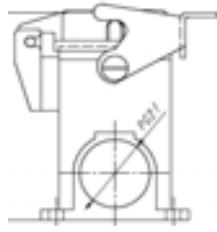
(2) 25 poliges Kabel / 25 wire cable connected 1: 1

Baugruppe beinhaltet / Assembly included:

Menge	Referenz	Verbindung Monotronic	Hersteller Code	Type
5.5m	9012.78.40	Steuerleitung 25 x 0,5 mm ² (Stein)		JZ-500 25 x 0,5 mm ² grau
2.	9012.78.20	Steckerblech		
2	9012.23.10	Aufbaudose 24 polig		
2	9012.17.13	Buchseneinsatz 24 polig		
2	9012.25.11	Steckereinsatz 24 polig		
2	9012.25.14	Steckergehäuse		
2	MM59950007	Datenkabel 25 polig		

Montageplan / Assembly Plan

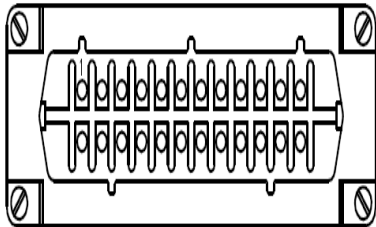
9012.78.20



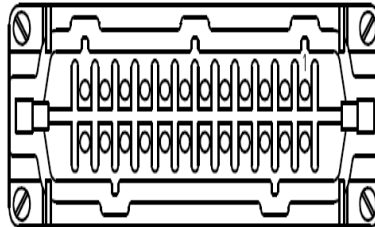
9012.23.10



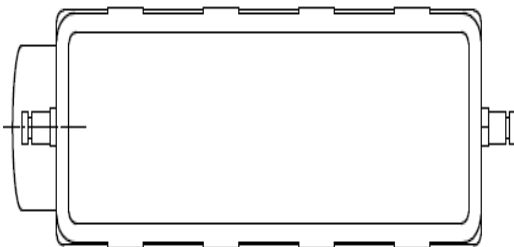
9012.78.40



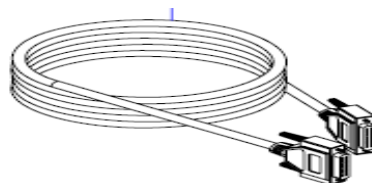
9012.25.11



9012.17.13



9012.25.14



MM59950007

Montageplan / Assembly Plan

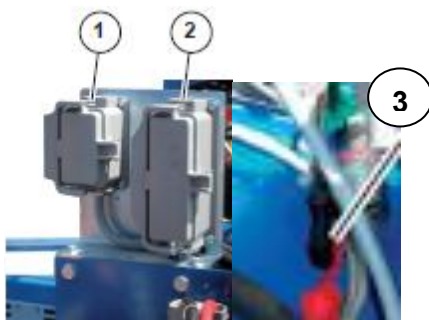
9012.78.32 **Verbindung Überwachung Drehzahl**

Beschreibung: Verlängerung Steuerleitungen an Megaseed 4.0 bis 6.0 m.
Alle Baureihen Megaseed.



Verbindungs-Stecker
Connection Plug

Verbindungsbuchse
Connection Socket



Montageplatte vorn (auf dem Rahmen)
Controller plate front side

Verbindung / Connector:

1x Vorn / In Front

1x Hinten / Back



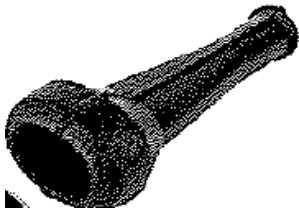
Montage am 3-Pkt hinten
Assembly on hitch at rear side

Schaltplan / Connection plan:

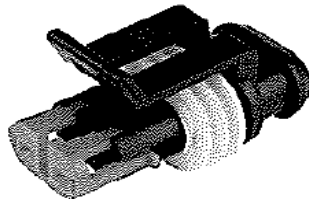
(3) 2 poliges Kabel / 2 wire cable connected **1 : 1**

Baugruppe beinhaltet / Assembly included:

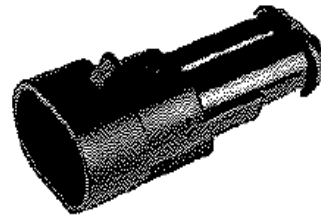
Menge	Referenz	Verbindung Überwachung-Drehzahl	Hersteller Code	Type
7m	9012.81.00	Kabel Schwarz Flexibel 2x0.75mm ²		
4	9012.88.43	Gummitülle 3 polig		
2	9012.88.39	Buchsengehäuse 3 polig		
2	9012.88.40	Stiftgehäuse 3 polig		
4	9012.88.41	Buchsenkontakt 0.5-1.5		
4	9012.88.42	Stiftkontakt 0.5-1.5		
4	9012.88.44	Blindstopfen		
8	9012.88.45	Einzeladerabdichtung		

Montageplan / Assembly Plan

9012.88.43



9012.88.39



9012.88.40



9012.88.41



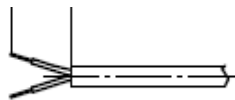
9012.88.42



9012.88.44



9012.88.45



9012.81.00

Montageplan / Assembly Plan

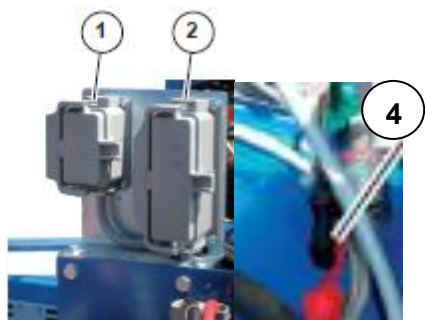
9012.78.33 **Verbindungsleitung für Taster Klappung**

Beschreibung: Verlängerung Steuerleitungen an Megaseed 4.0 bis 6.0 m.
Alle Baureihen Megaseed.



Verbindungs-Stecker
Connection Plug

Verbindungsbuchse
Connection Socket



Montageplatte vorn (auf dem Rahmen)
Controller plate front side

Verbindung / Connector:
1x Vorn / In Front
1x Hinten / Back



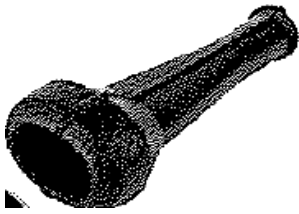
Montage am 3-Pkt hinten
Assembly on hitch at rear side

Schaltplan / Connection plan:

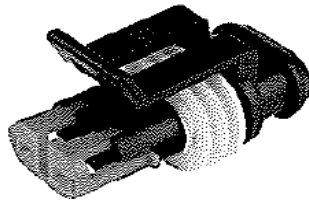
(4) 2 poliges Kabel / 2 wire cable connected **1 : 1**

Baugruppe beinhaltet / Assembly included:

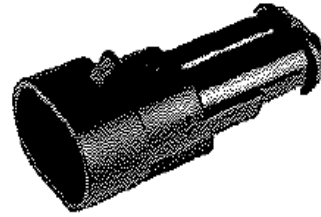
Menge	Referenz	Verbindungsleitung Taster-Klappung	Hersteller Code	Type
7m	9012.81.00	Kabel Schwarz Flexibel 2x0.75mm ²		
4	9012.88.43	Gummitülle 3 polig		
2	9012.88.39	Buchsengehäuse 3 polig		
2	9012.88.40	Stiftgehäuse 3 polig		
4	9012.88.41	Buchsenkontakt 0.5-1.5		
4	9012.88.42	Stiftkontakt 0.5-1.5		
4	9012.88.44	Blindstopfen		
8	9012.88.45	Einzeladerabdichtung		

Montageplan / Assembly Plan

9012.88.43



9012.88.39



9012.88.40



9012.88.41



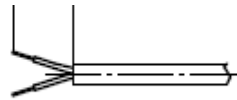
9012.88.42



9012.88.44



9012.88.45



9012.81.00