

Bestell-Nr. / Order-No. / Référence:

ET9014

Grégoire-Besson GmbH

Am Rabewerk 1

49152 Bad Essen

Germany

Phone: +49(0) 5472-7710

Fax: +49(0) 5472-771100

info@rabe-agri.eu

www.rabe-agri.eu



Ceria 2501-3001 Br.2/Ser.2/Série 2

--	--	--	--	--	--	--	--	--

Maschinen-Nr. / Serial-No. / Numéro machine

DE: Ersatzteilliste

EN: Spare Parts List

FR: Liste des pièces de rechange

Wichtig bei Ersatzteilbestellungen:

Bitte machen Sie bei jeder Bestellung folgende Angaben:

1. Gerätetype (auf Typenschild eingeschlagen).
2. Maschinenummer (auf Typenschild und Rahmen eingeschlagen).
3. Bestellnummer oder, falls hinter der entsprechenden Bildnummer keine Bestellnummer angegeben ist, die Lagernummer bzw. die DIN-Nummer mit den dazugehörigen Maßen. Wünschen Sie den Bezug kompletter Baugruppen, so geben Sie bitte die Bestellnummer an, die unterstrichen oder deren Benennung in Großbuchstaben ist.
4. Die gewünschte Stückzahl der zu liefernden Ersatzteile.

Vital Points For Ordering Spare Parts:

Please give the following information whenever you order spare parts:

1. Indicate model (stamped on identification plate)
2. Serial number (stamped on identification plate and frame)
3. Part number or, if none is shown, the stock number together with the specifications. If a complete assembly is required please mention the underlined part number.
4. Don't forget to specify the quantity required!

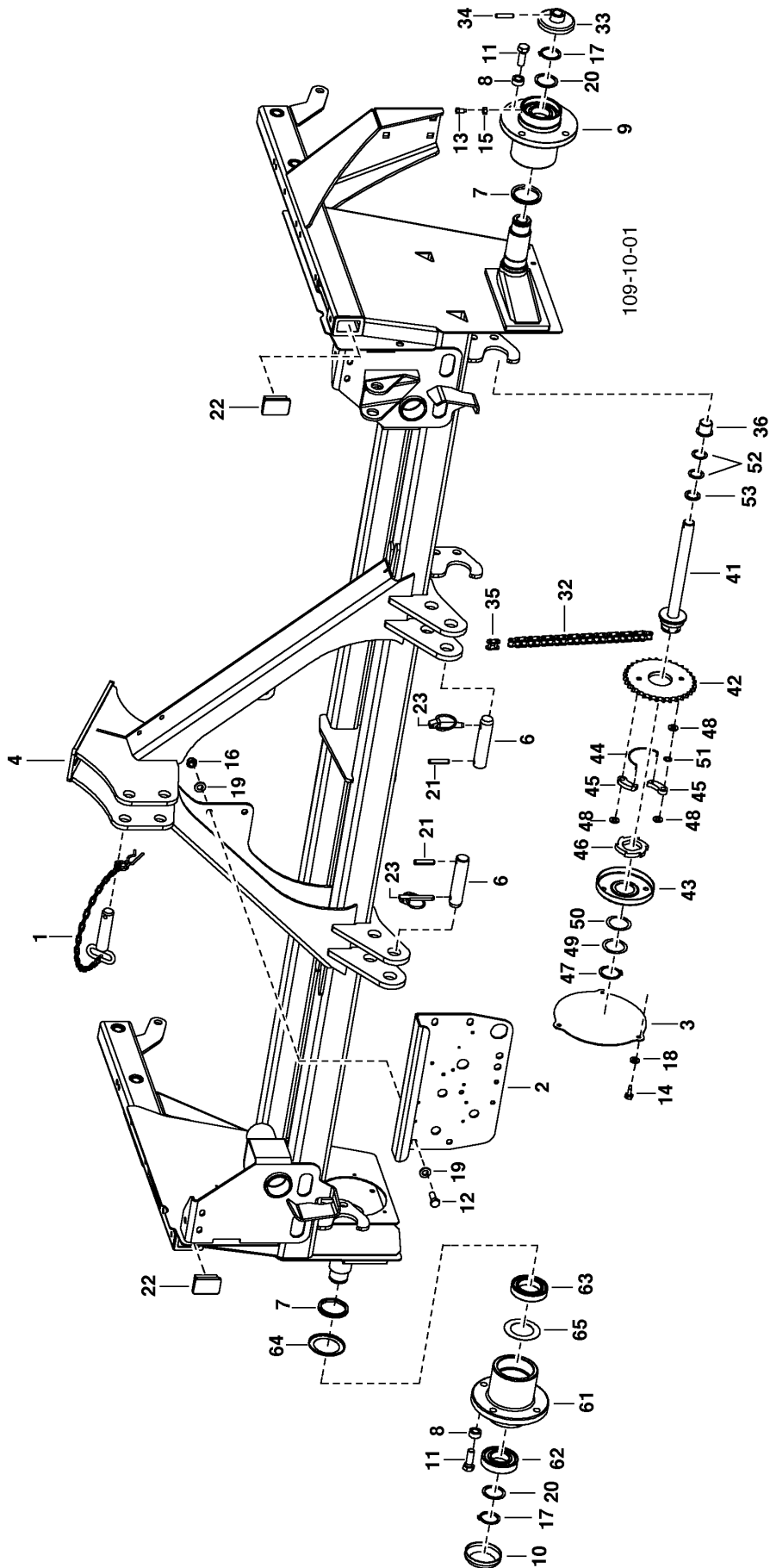
IMPORTANT:

Lors de chaque commande de pièces, veuillez nous communiquer les données suivantes:

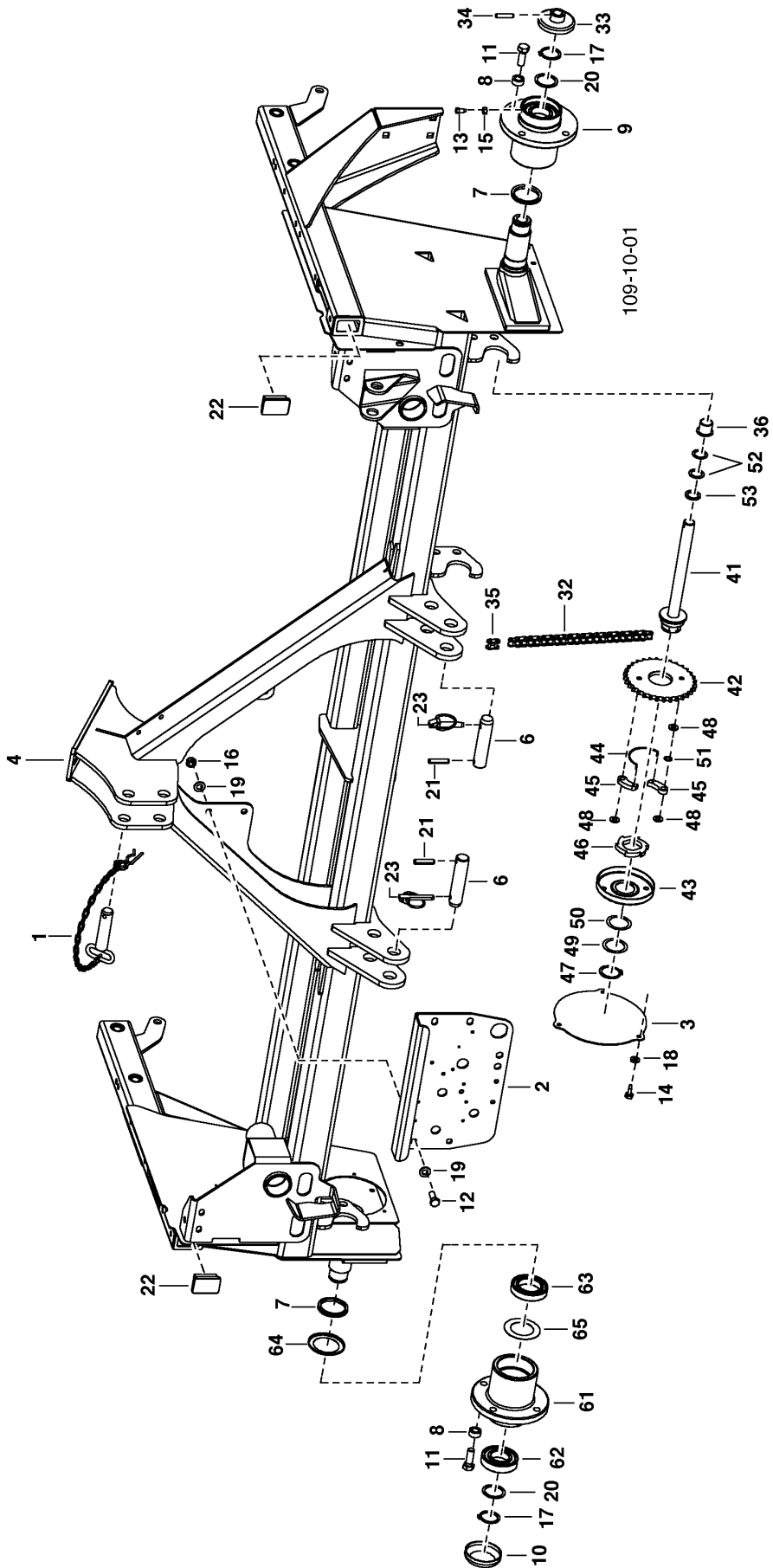
1. Type d'appareils (gravé sur la plaquette).
2. Numéro de série de la machine (gravé sur la plaquette et le bâti).
3. Numéro de référence ou si le no de repère n'est pas suivi du no de référence, la position DIN ou les dimensions.
Si vous désirez un ensemble de pièces, indiquez la référence soulignée.
4. La quantité exacte par référence.

Typenschild / Identification Plate / Plaquette

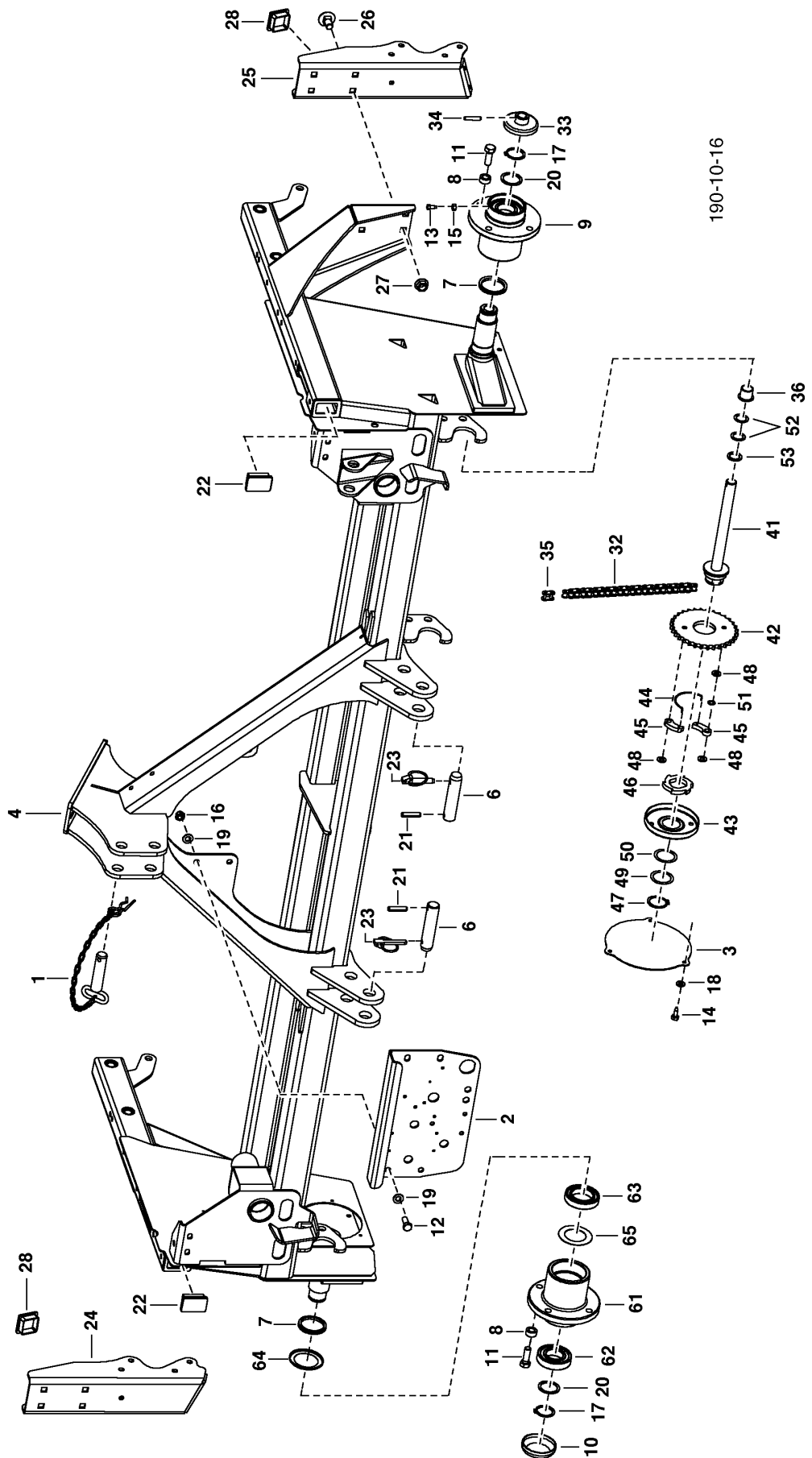
RABE CE	
<small>Grégoire-Besson GmbH D-49152 Bad Essen</small>	
○	○
Type:	_____
Nr.	_____



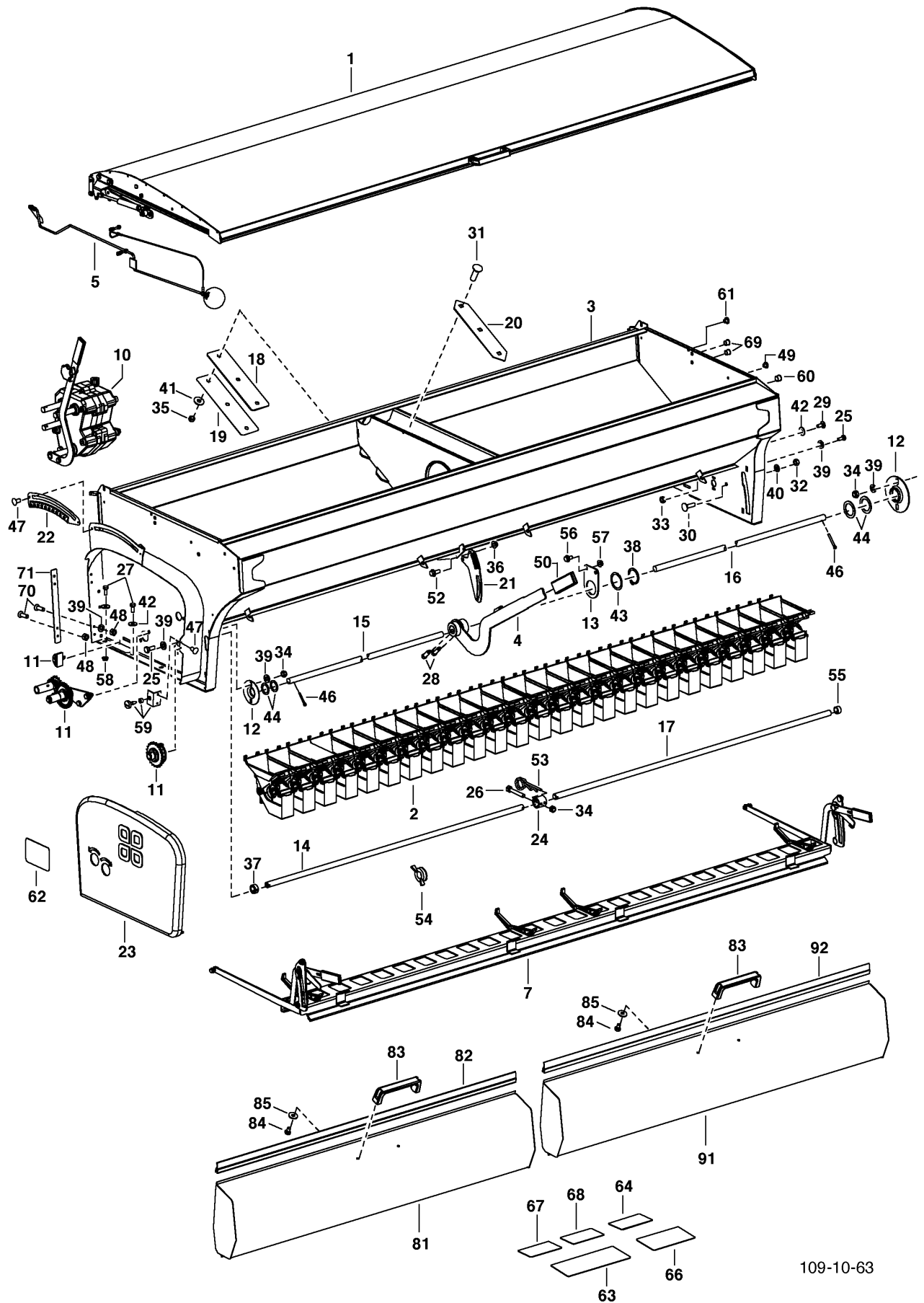
PNR	TEILE-NR	MENGE	BENENNUNG	DESIGNATION	DESCRIPTION	BEMERK/REMARQUE	FU
0.01	00 8611.00.014.0+2	1	GRUNDRAHMEN 2501 RZ 14	CHASSIS DE BASE	FRAME		
0.02	00 8611.00.017.0+2	1	GRUNDRAHMEN 2501 RZ 17	CHASSIS DE BASE	FRAME		
0.03	00 8611.00.020.0+2	1	GRUNDRAHMEN 2501 RZ 20	CHASSIS DE BASE	FRAME		
0.04	00 8611.00.021.0+2	1	GRUNDRAHMEN 2501 RZ 21	CHASSIS DE BASE	FRAME		
0.05	00 8612.26.210.0	1	ANTRIEB - RAHMEN	TRANSMISSION	DRIVE		
0.06	00 8612.26.201.0	1	FREILAUF LI ZUS	ROUE INDÉPENDANTE	IDLER WHEEL	(41-53)	
1	00 8612.01.090.0	1	OL-STOCK KAT.II ZUS	AXE 3 POINTS	TOP LINK PIN		
2	00 8612.01.095.0	1	KONSOLE	CONSOLE	BRACKET		
3	00 8612.01.096.0	1	VERSCHLUSSDECKEL	COUVERCLE	COVER		
4	00 8611.01.100.0	1	RAHMEN 252 SZ	CHASSIS	FRAME		
6	00 855.70.281.0	2	BOLZEN	AXE	PIN		
7	79 9105.14.02	2	V-SEAL WVA-0055	CACHE	V-SEAL		
8	79 9105.14.04	8	UNTERLAGE	CALE	SPACER		
9	79 9105.14.05	2	RADLAGER/G	PALIER DE ROUE	BEARING KIT	(61-65)	
10	79 9105.23.00	1	KAPPE	CAPUCHON	CAP		
11	00 101.018	8	SK-SCHRAUBE M14X1,5X40 DIN 961	VIS	SCREW		
12	00 103.086	4	SK-SCHR. M12X30 DIN 933-8.8 ZN	VIS M12X30	SCREW M12X30		
13	00 103.988	1	SK-SCHRAUBE B M 8X 16 DIN 561	VIS M16X1,5X80	SCREW M16X1,5X80		
14	00 116.349	3	BLECHSCHR. C 6,3X16-DIN 7976-A	VIS A TOLE	SELF-TAPPING SCREW		
15	00 120.159	1	SK-MUTTER M8 DIN 934-8 ZN	ECROU M8 DIN 934	NUT M8 DIN 934		
16	00 122.007	4	SK-MUTTER	ECROU	NUT		
17	00 157.827	2	SICHERUNGSRING 40X2,5 DIN 4	SEGMENT D'ARRET	CIRCLIP		
18	00 162.157	3	SCHEIBE A 6,4 DIN 125	RONDELLE	WASHER		
19	00 162.160	8	SCHEIBE 13 0 DIN 125 ZN	RONDELLE	WASHER		
20	00 168.638	2	PASSSCHEIBE 20,5X35,0X2,0	BAGUE	RING, SPACING		
21	00 172.198	2	SPANNSTIFT 10X45 DIN 1481	GOUPILLE MECANINDUS	ROLLPIN		
22	00 417.626	2	VIERKANTSTOPFEN	COUVERCLE CARRE	FITTING		
23	00 438.055	2	KLAPPVORST.M.S.12X45 DIN 11023	GOUPILLE FENDUE	COTTER PIN		
32	00 855.73.117.0	1	ROLLENKETTE 117	CHAINE	ROLLER CHAIN		
33	79 9111.15.01	1	KAPPE, GESCHW.	CLOCHE	FLAP		
34	00 172.968	1	SPANNSTIFT	GOUPILLE MECANINDUS	ROLLPIN		
35	00 462.986	1	VERBINDUNGSGLIED 08B-1 E DIN 8	RACCORD	CHAIN LINK		
36	79 9108.90.03	1	BUNDBUCHSE	BAGUE	BUSH		
41	00 8612.26.211.0	1	FREILAUFWELLE SZ	ARBRE	SHAFT		
42	79 9105.72.01	1	KETTENRAD Z=32, GESCHW.	PIGNON	SPROCKET		
43	79 9105.71.13	1	KAPPE	CAPUCHON	CAP		
44	79 9105.71.14	1	SPANNFEDER F. FREILAUF	RESSORT	CLAMPING SPRING		
45	79 9105.71.17	2	KLINKE	CLIQUET	PAWL		
46	79 9111.13.11	1	KLINKENRAD	ROUE A CLIQUET	RATCHET WHEEL		
47	00 155.029	1	SICHERUNGSRING 35X1,5 DIN 471	SEGMENT D'ARRET	CIRCLIP		
48	00 162.158	3	SCHEIBE	RONDELLE	WASHER		
49	00 166.056	1	SCHEIBE 35X52X0,2 ST30	RONDELLE	WASHER		
50	00 166.221	1	SCHEIBE 45X35X0,5 DIN988	RONDELLE	WASHER		
51	00 166.235	1	PASSSCHEIBE 8X14X0,5 DIN 988-V	RONDELLE	SHIM RING		
52	00 166.423	2	SCHEIBE 30X22X1	RONDELLE	WASHER		
53	00 166.617	1	PASSSCHEIBE 20X28X2,0 DIN 988	RONDELLE	WASHER		
61	79 9105.15.03	1	RADNABE GGG40 DIN1693	MOYEU DE ROUE	WHEEL HUB		
62	00 400.277	1	KUGELLAGER 6208 2RS DIN 625	ROULEMENT A BILLES	BEARING, BALL		
63	00 400.181	1	RILLKLAG. 6010 2RS DIN 625	ROULEMENT A ROULEAUX	BEARING, BALL		
64	79 9105.14.01	1	ANLAUFRING	RONDELLE	BUFFER RING		
65	79 9105.00.23	1	SCHEIBE	RONDELLE	WASHER		



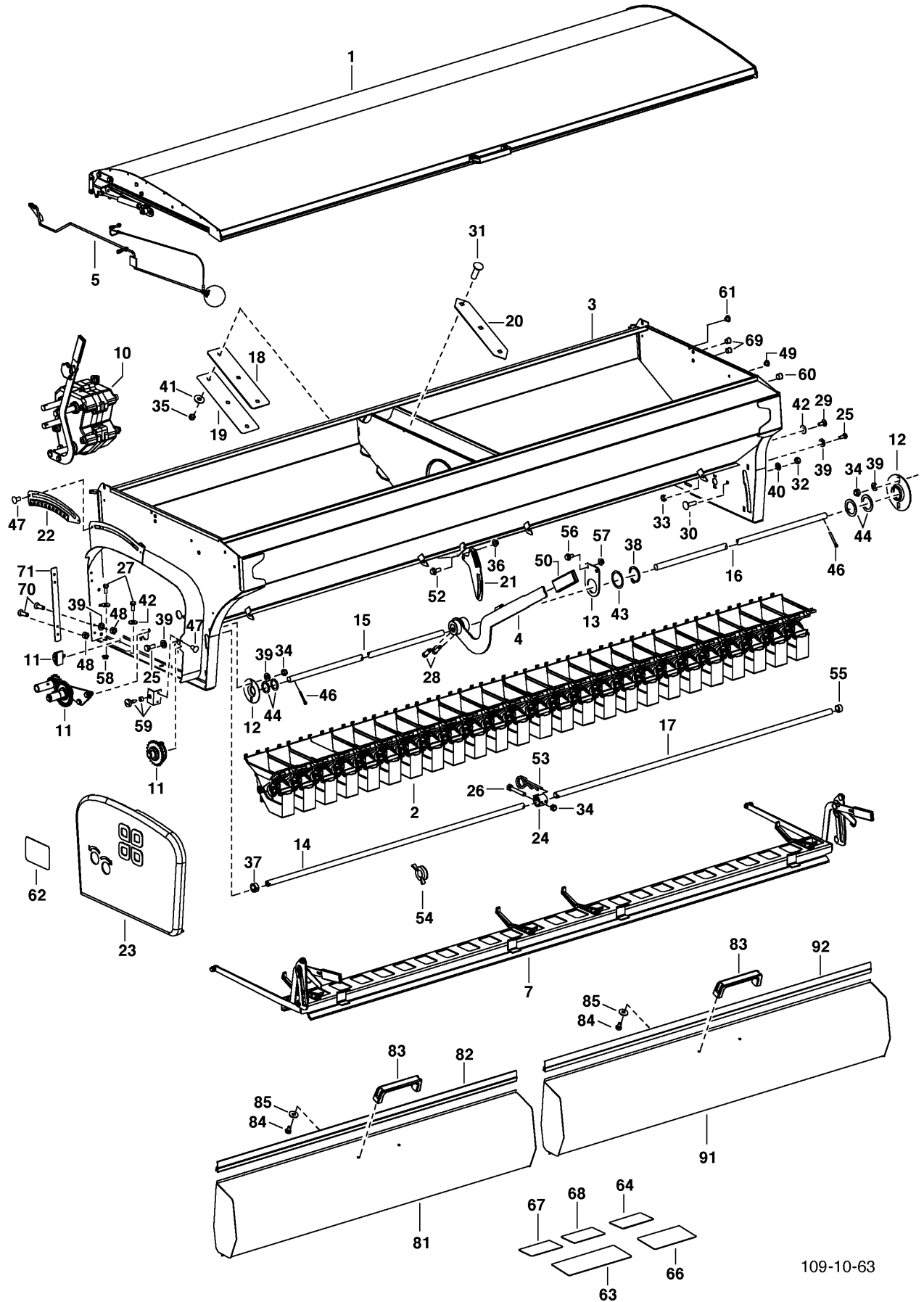
PNR	TEILE-NR	MENGE	BENENNUNG	DESIGNATION	DESCRIPTION	BEMERK/REMARQUE	FU
0.01	00 8612.00.017.0+2	1	GRUNDRAHMEN 3001 RZ 17	CHASSIS DE BASE	FRAME		
0.02	00 8612.00.021.0+2	1	GRUNDRAHMEN 3001 RZ 21	CHASSIS DE BASE	FRAME		
0.03	00 8612.00.024.0+2	1	GRUNDRAHMEN 3001 RZ 24	CHASSIS DE BASE	FRAME		
0.04	00 8612.00.025.0+2	1	GRUNDRAHMEN 3001 RZ 25	CHASSIS DE BASE	FRAME		
0.05	00 8612.26.210.0	1	ANTRIEB - RAHMEN	TRANSMISSION	DRIVE		
0.06	00 8612.26.201.0	1	FREILAUF LI ZUS	ROUE INDVÂPENDANTE	IDLER WHEEL	(41-53)	
1	00 8612.01.090.0	1	OL-STOCK KAT.II ZUS	AXE 3 POINTS	TOP LINK PIN		
2	00 8612.01.095.0	1	KONSOLE	CONSOLE	BRACKET		
3	00 8612.01.096.0	1	VERSCHLUSSDECKEL	COUVERCLE	COVER		
4	00 8612.01.102.0	1	RAHMEN 3001 SZ	CHASSIS	FRAME		
6	00 855.70.281.0	2	BOLZEN	AXE	PIN		
7	79 9105.14.02	2	V-SEAL WVA-0055	CACHE	V-SEAL		
8	79 9105.14.04	8	UNTERLAGE	CALE	SPACER		
9	79 9105.14.05	2	RADLAGER/G	PALIER DE ROUE	BEARING KIT	(61-65)	
10	79 9105.23.00	1	KAPPE	CAPUCHON	CAP		
11	00 101.018	8	SK-SCHRAUBE M14X1,5X40 DIN 961	VIS	SCREW		
12	00 103.086	4	SK-SCHR. M12X30 DIN 933-8.8 ZN	VIS M12X30	SCREW M12X30		
13	00 103.988	1	SK-SCHRAUBE B M 8X 16 DIN 561	VIS M16X1,5X80	SCREW M16X1,5X80		
14	00 116.349	3	BLECHSCHR. C 6,3X16-DIN 7976-A	VIS A TOLE	SELF-TAPPING SCREW		
15	00 120.159	1	SK-MUTTER M8 DIN 934-8 ZN	ECROU M8 DIN 934	NUT M8 DIN 934		
16	00 122.007	4	SK-MUTTER M12 DIN 985-8 ZN	ECROU M12	NUT M12		
17	00 157.827	2	SICHERUNGSRING 40X2,5 DIN 4	SEGMENT D'ARRET	CIRCLIP		
18	00 162.157	3	SCHEIBE A 6,4 DIN 125	RONDELLE	WASHER		
19	00 162.160	8	SCHEIBE 13 0 DIN 125 ZN	RONDELLE	WASHER		
20	00 168.638	2	PASSSCHEIBE 20,5X35,0X2,0	BAGUE	RING, SPACING		
21	00 172.198	2	SPANNSTIFT 10X45 DIN 1481	GOUPILLE MECANINDUS	ROLLPIN		
22	00 417.626	2	VIERTKANTSTOPFEN	COUVERCLE CARRE	FITTING		
23	00 438.055	2	KLAPPVORST.M.S.12X45 DIN 11023	GOUPILLE FENDUE	COTTER PIN		
32	00 855.73.117.0	1	ROLLENKETTE 117	CHAINE	ROLLER CHAIN		
33	79 9111.15.01	1	KAPPE, GESCHW.	CLOCHE	FLAP		
34	00 172.968	1	SPANNSTIFT 8X40 DIN 1481	GOUPILLE MECANINDUS	ROLLPIN		
35	00 462.986	1	VERBINDUNGSGLIED 08B-1 E DIN 8	RACCORD	CHAIN LINK		
36	79 9108.90.03	1	BUNDBUCHSE	BAGUE	BUSH		
41	00 8612.26.211.0	1	FREILAUFWELLE SZ	ARBRE	SHAFT		
42	79 9105.72.01	1	KETTENRAD Z=32, GESCHW.	PIGNON	SPROCKET		
43	79 9105.71.13	1	KAPPE	CAPUCHON	CAP		
44	79 9105.71.14	1	SPANNFEDER F. FREILAUF	RESSORT	CLAMPING SPRING		
45	79 9105.71.17	2	KLINKE	CLIQUET	PAWL		
46	79 9111.13.11	1	KLINKENRAD	ROUE A CLIQUET	RATCHET WHEEL		
47	00 155.029	1	SICHERUNGSRING 35X1,5 DIN 471	SEGMENT D'ARRET	CIRCLIP		
48	00 162.158	3	SCHEIBE A 8,4 DIN 125 ZN	RONDELLE	WASHER		
49	00 166.056	1	SCHEIBE 35X52X0,2 ST30	RONDELLE	WASHER		
50	00 166.221	1	SCHEIBE 45X35X0,5 DIN988	RONDELLE	WASHER		
51	00 166.235	1	PASSSCHEIBE 8X14X0,5 DIN 988-V	RONDELLE	SHIM RING		
52	00 166.423	2	SCHEIBE 30X22X1	RONDELLE	WASHER		
53	00 166.617	1	PASSSCHEIBE 20X28X2,0 DIN 988	RONDELLE	WASHER		
61	79 9105.15.03	1	RADNABE GGG40 DIN1693	MOYEU DE ROUE	WHEEL HUB		
62	00 400.277	1	KUGELLAGER 6208 2RS DIN 625	ROULEMENT A BILLES	BEARING, BALL		
63	00 400.181	1	RILLKLAG. 6010 2RS DIN 625	ROULEMENT A ROULEAUX	BEARING, BALL		
64	79 9105.14.01	1	ANLAUFRING	RONDELLE	BUFFER RING		
65	79 9105.00.23	1	SCHEIBE	RONDELLE	WASHER		



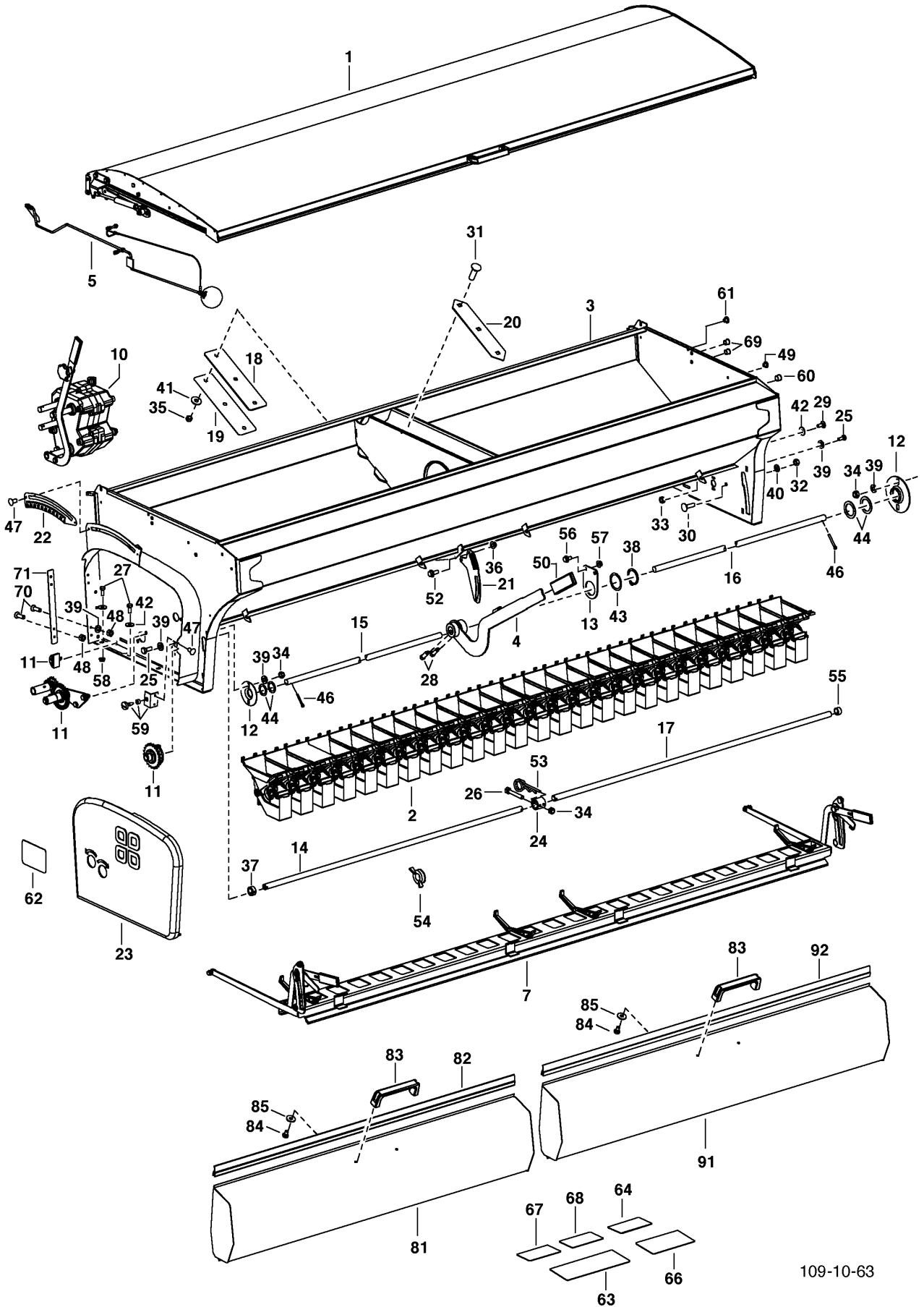
PNR	TEILE-NR	MENGE	BENENNUNG	DESIGNATION	DESCRIPTION	BEMERK/REMARQUE	FU
0.01	00 8613.00.023.1+2	1	GRUNDRAHMEN 4001 RZ 23	CHASSIS DE BASE	FRAME	(0.5	
0.02	00 8613.00.027.1+2	1	GRUNDRAHMEN 4001 RZ 27	CHASSIS DE BASE	FRAME	(0.5	
0.03	00 8613.00.032.1+2	1	GRUNDRAHMEN 4001 RZ 32	CHASSIS DE BASE	FRAME	(0.5	
0.04	00 8613.00.033.1+2	1	GRUNDRAHMEN 4001 RZ 33	CHASSIS DE BASE	FRAME	(0.5	
0.05	00 8613.01.001.0	1	RAHMEN 4001 ZUS	CHASSIS	FRAME		
0.06	00 8612.26.210.0	1	ANTRIEB - RAHMEN	TRANSMISSION	DRIVE	0.7	
0.07	00 8612.26.201.0	1	FREILAUF LI ZUS	ROUE INDÉPENDANTE	IDLER WHEEL	(41-53	
1	00 8612.01.090.0	1	OL-STOCK KAT.II ZUS	AXE 3 POINTS	TOP LINK PIN		
2	00 8612.01.095.0	1	KONSOLE	CONSOLE	BRACKET		
3	00 8612.01.096.0	1	VERSCHLUSSDECKEL	COUVERCLE	COVER		
4	00 8613.01.100.1	1	RAHMEN 402 SZ	CHASSIS	FRAME		
6	00 855.70.281.0	2	BOLZEN	AXE	PIN		
7	79 9105.14.02	2	V-SEAL WVA-0055	CACHE	V-SEAL		
8	79 9105.14.04	8	UNTERLAGE	CALE	SPACER		
9	79 9105.14.05	2	RADLAGER/G	PALIER DE ROUE	BEARING KIT	(61-65	
10	79 9105.23.00	1	KAPPE	CAPUCHON	CAP		
11	00 101.018	8	SK-SCHRAUBE M14X1,5X40 DIN 961	VIS	SCREW		
12	00 103.086	4	SK-SCHR. M12X30 DIN 933-8.8 ZN	VIS M12X30	SCREW M12X30		
13	00 103.988	1	SK-SCHRAUBE B M 8X 16 DIN 561	VIS M16X1,5X80	SCREW M16X1,5X80		
14	00 116.349	3	BLECHSCHR. C 6,3X16-DIN 7976-A	VIS A TOLE	SELF-TAPPING SCREW		
15	00 120.159	1	SK-MUTTER M8 DIN 934-8 ZN	ECROU M8 DIN 934	NUT M8 DIN 934		
16	00 122.007	4	SK-MUTTER M12 - DIN 985	ECROU	NUT		
17	00 157.827	2	SICHERUNGSRING 40X2,5 DIN 4	SEGMENT D'ARRET	CIRCLIP		
18	00 162.157	3	SCHLEIBE A 6,4 DIN 125	RONDELLE	WASHER		
19	00 162.160	8	SCHLEIBE 13 0 DIN 125 ZN	RONDELLE	WASHER		
20	00 168.638	2	PASSSCHEIBE 20,5X35,0X2,0	BAGUE	RING, SPACING		
21	00 172.198	2	SPANNSTIFT 10X45 DIN 1481	GOUPILLE MECANINDUS	ROLLPIN		
22	00 417.626	2	VIERKANTSTOPFEN	COUVERCLE CARRE	FITTING		
23	00 438.055	2	KLAPPVORST.M.S.12X45 DIN 11023	GOUPILLE FENDUE	COTTER PIN		
24	00 8612.81.212.0	1	KONSOLE RE SZ	CONSOLE	BRACKET		
25	00 8612.81.216.0	1	KONSOLE LI SZ	CONSOLE	BRACKET		
26	00 108.144	8	FLR-SCHR. M12X25 DIN603 8,8	VIS A TETE BOMBEE	BOLT, SLOTTED		
27	79 9107.11.03	8	TENSILOCKMUTTER M12 VERZ.	ECROU TENSI	TENSI LOCK NUT		
28	00 417.609	2	VIERKANTLAMELLENSTOPFEN 50X50	BOUCHON	PLUG		
32	00 855.73.117.0	1	ROLLENKETTE 117	CHAINE	ROLLER CHAIN		
33	79 9111.15.01	1	KAPPE, GESCHW.	CLOCHE	FLAP		
34	00 172.968	1	SPANNSTIFT 8X40	GOUPILLE MECANINDUS	ROLLPIN		
35	00 462.986	1	VERBINDUNGSGLIED 08B-1 E DIN 8	RACCORD	CHAIN LINK		
36	79 9108.90.03	1	BUNDBUCHSE	BAGUE	BUSH		
41	00 8612.26.211.0	1	FREILAUFWELLE SZ	ARBRE	SHAFT		
42	79 9105.72.01	1	KETTENRAD Z=32, GESCHW.	PIGNON	SPROCKET		
43	79 9105.71.13	1	KAPPE	CAPUCHON	CAP		
44	79 9105.71.14	1	SPANNFEDER F. FREILAUF	RESSORT	CLAMPING SPRING		
45	79 9105.71.17	2	KLINKE	CLIQUET	PAWL		
46	79 9111.13.11	1	KLINKENRAD	ROUE A CLIQUET	RATCHET WHEEL		
47	00 155.029	1	SICHERUNGSRING 35X1,5 DIN 471	SEGMENT D'ARRET	CIRCLIP		
48	00 162.158	3	SCHLEIBE 8,4*1,6 - DIN 125	RONDELLE	WASHER		
49	00 166.056	1	SCHLEIBE 35X52X0,2 ST30	RONDELLE	WASHER		
50	00 166.221	1	SCHLEIBE 45X35X0,5 DIN988	RONDELLE	WASHER		
51	00 166.235	1	PASSSCHEIBE 8X14X0,5 DIN 988-V	RONDELLE	SHIM RING		
52	00 166.423	2	SCHLEIBE 30X22X1	RONDELLE	WASHER		
53	00 166.617	1	PASSSCHEIBE 20X28X2,0 DIN 988	RONDELLE	WASHER		
61	79 9105.15.03	1	RADNABE GGG40 DIN1693	MOYEU DE ROUE	WHEEL HUB		
62	00 400.277	1	KUGELLAGER 6208 2RS DIN 625	ROULEMENT A BILLES	BEARING, BALL		
63	00 400.181	1	RILLKLAG. 6010 2RS DIN 625	ROULEMENT A ROULEAUX	BEARING, BALL		
64	79 9105.14.01	1	ANLAUFRING	RONDELLE	BUFFER RING		
65	79 9105.00.23	1	SCHLEIBE	RONDELLE	WASHER		



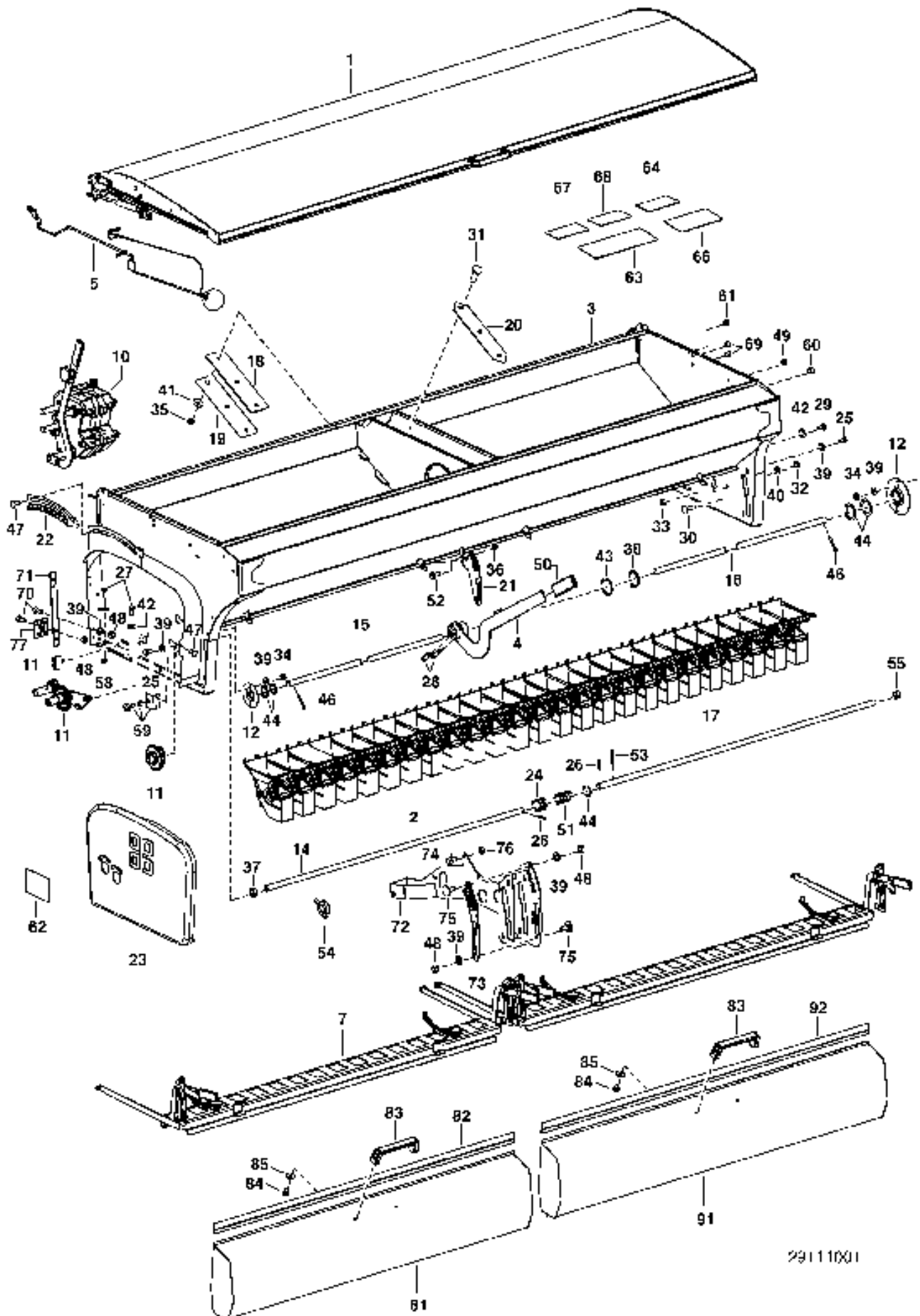
PNR	TEILE-NR	MENGE	BENENNUNG	DESIGNATION	DESCRIPTION	BEMERK/REMARQUE	FU
0.01	00 8611.20.011.0+2	1	SAATKASTEN 480 L ZUS	TRÉMIE	HOPPER		
0.02	00 8611.20.451.0+2	1	MULDE 920 ZUS	CALIBRATION TRAY,CPL	AUGET DE VID.	(81-85	
0.03	00 8611.20.452.0+2	1	MULDE 1025 ZUS	CALIBRATION TRAY,CPL	AUGET DE VID.	(91,92,83-85	
1	00 8611.20.020.0+2	1	SAATKASTENDECKEL 2,5M ZUS	CHAPEAU	CAP	*40	
2	00 8611.20.060.0	21	AUSLAUF 96	SORTIE	OUTLET	*50	
3	00 8611.20.110.0	1	SAATKASTEN 480 L SZ	TRÉMIE	HOPPER		
4	00 8612.20.202.0+2	1	KLAPPENSTELLHEBEL SZ	LEVIER	LEVER		
5	00 8612.20.301.0	1	FUELLSTANDSANZEIGE LI.	INDICATEUR	INDICATOR	*60	
7	00 8611.20.410.0	1	SAATLEITUNGSHALTER 2,5M ZUS	SUPPORT SZ.	HOLDER SZ.	*80	
10	00 8612.26.001.0	1	GETRIEBE LI. KOMPL.	ENGRESAGE ORIENTABLE	SWIVEL GEAR	*90	
11	00 8612.26.220.0	1	ANTRIEB-SAAKASTEN ZUS	ENTRAINEMENT	DRIVE	*110	
12	00 8612.20.050.0	2	LAGERDECKEL	CHAPEAU DE PALIER	BEARING CAP		
13	00 8612.20.052.0	1	LAGERBLECH	TOLE DE SUPPORT	SUPPORT PLATE		
14	00 8611.20.070.0	1	SAEWELLE 952	ARBRE	SHAFT		
15	00 8611.20.080.0	1	SAEWELLE 962	ARBRE	SHAFT		
16	00 8611.20.081.0	1	SAEWELLE 1065	ARBRE	SHAFT		
17	00 8611.20.082.0	1	SAEWELLE 1046	ARBRE	SHAFT		
18	00 8612.20.098.0	1	PLATTE 1	PLAQUETTE	PLATE		
19	00 8612.20.099.0	1	PLATTE 3	PLAQUETTE	PLATE		
20	00 8612.20.182.0	1	BEILAGE	CALE 2,0	WASHER 2,0		
21	00 8612.20.251.0	1	RASTENBLECH	TOLE	PLATE		
22	00 495.810	1	AZB „Getriebeskala li.“ - Blec	ETIQUETTE	DECAL		
23	00 8612.20.031.0	1	SCHUTZDECKEL	COUVERCLE PROTEC.	COVER		
24	79 9106.20.14	1	HUELSE 27	BAGUE	BUSH		
25	00 103.022	4	SK-SCHRAUBE	VIS	SCREW		
26	00 103.028	1	SK-SCHR. M6X40 DIN 933 8.8 ZN	VIS HEXAGONAL	SCREW, HEX.HD.		
27	00 103.064	10	SK-SCHR. M10X25 DIN 933-8.8 ZN	VIS M10X25	SCREW M10X25		
28	00 103.985	2	SK-SCHRAUBE M 8X 25 B DIN 561	VIS M16X1,5X80	SCREW M16X1,5X80		
29	00 108.143	1	FLR.-SCHR. M 10X25 DIN 603-8.8	VIS M 10X25	SCREW M 10X25		
30	00 108.146	1	FLR.-SCHR. M8X30 DIN 603-8.8	VIS A TETE BOMBEE	FLAT ROUND BOLT		
31	00 108.921	3	FLR.-SCHRAUBE M12X40	BOULON	FLAT ROUND SCREW		
32	00 120.159	1	SK-MUTTER M8 DIN 934-8 ZN	ECROU M8 DIN 934	NUT M8 DIN 934		
33	00 120.160	1	SK-MUTTER M10 DIN 934-8 ZN	ECROU M10 DIN 934-8	NUT M10 DIN 934-8		
34	00 122.004	5	SK-MUTTER	ECROU HEXAGONAL	NUT, HEX.		
35	00 122.007	3	SK-MUTTER	ECROU	NUT		
36	00 122.308	2	TENSILOCKMUTTER M 6 VERZ.	ECROU TENSI	TENSI LOCK NUT		
37	00 853.20.398.0	1	STELLRING 20	COLLIER	COLLAR		
38	00 157.827	1	SICHERUNGSRING 40X2,5 DIN 4	SEGMENT D'ARRET	CIRCLIP		
39	00 162.157	12	SCHEIBE A 6,4 DIN 125	RONDELLE	WASHER		
40	00 162.158	1	SCHEIBE	RONDELLE	WASHER		
41	00 162.358	3	SCHEIBE 40X13X3 DIN 9021	RONDELLE	WASHER		
42	00 162.382	11	SCHEIBE 10,5 30X2,5 DIN 9021	RONDELLE	WASHER		
43	00 166.241	1	PASS-SCHEIBE 40X50X0,5	RONDELLE	WASHER		
44	00 166.423	4	SCHEIBE 30X22X1	RONDELLE	WASHER		
46	00 175.256	2	SPLINT 4X40 DIN 94 ZN	GOUPILLE FENDUE	COTTERPIN		
47	00 179.034	4	BLINDNIET A 4X 8,0 -ST/ST-VERZ	FAUX RIVET 4X8,5	BLIND RIVET 4X8,5		
48	00 120.157	8	SK-MUTTER M6 DIN 934-8	ECROU M6	NUT M6		
49	00 417.910	1	VERSCHLUSSSTOPFEN GPN 300 F 2	BOUCHON DE TUYAU	PIEPE PLUG		
50	00 490.960	1	GRIFF	POIGNEE	HANDLE		
52	79 9001.95.01	2	TENSILOCKSCHRAUBE M6X16 VERZ.	VIS TENSI	TENSI LOCK BOLT		
53	79 9101.13.87	1	FEDERVORSTECKER 3X75	GOUPILLE	SPRING COTTER PIN		
54	79 9106.01.14	8	SÄWELLENLAGER POM	PALIER	BEARING		
55	79 9106.23.11	1	DRUCKKAPPE	BUTÉE	PRESSURE CAP		
56	79 9106.31.02	2	TENSILOCKSCHRAUBE M8X16 VERZ.	VIS TENSI	TENSI LOCK BOLT		
57	79 9106.31.03	2	TENSILOCKMUTTER M8 VERZ.	ECROU TENSI	TENSI LOCK NUT		
58	79 9106.31.05	3	TENSILOCKMUTTER M10 VERZ.	ECROU TENSI	TENSI LOCK NUT		
59	79 9106.40.03	1	DRUCKVERSCHLUß	FERMOIR	PRESSURE FASTENER		
60	79 9108.74.02	2	ABDECKKAPPE	CHAPEAU	CAP		
61	79 9108.74.03	1	VERSCHLUSSSTOPFEN F-TYPE	BOUCHON	END COUPLING		
62	00 495.818.0001	1	AZB „ABDREHHINWEIS CERIA 250	ETIQUETTE	DECAL		
63	79 9998.02.10	1	AUFKLEBER	AUTOCOLLANT	STICKER		
64	00 495.836.0002	1	AZB „SCHIEBERSTELLUNG FÜR UNTE	ETIQUETTE	DECAL		
66	79 9998.02.56	1	AUFKLEBER „MITFAHREN VERBOTEN“	ETIQUETTE	DECAL		
67	79 9998.02.59	1	A-BEDIENANLEITUNG LESEN	HYDR. COMMANDE	HYDR. SERVICE		
68	79 9998.02.73	1	A -SCHRAUBEN NACHZIEHEN	RESSORT DE TRACTION	SPRING		
69	00 417.831	3	VERSCHLUSSSTOPFEN Ø 11,1	BOUCHON	PLUG		
70	00 105.635	8	SENKSCHEIBE M 6X20 DIN 965	VIS M14X35	HEXAGON BOLT M14X35		
71	00 8612.20.097.0	1	KLEMMPLATTE	PLAQUE DE SERRAGE	CLAMPING PLATE		
81	00 8611.20.466.0+2	1	MULDE 920 SZ	CALIBRATION TRAY,CPL	AUGET DE VID.		
82	00 855.74.002.0	1	DICHTUNGSPROFIL 1170	JOINT	SEAL		
83	79 9001.11.03	1	HANDGRIFF	POIGNEE	HANDLE		
84	00 103.020	2	SK-SCHR. M6X10 DIN 933-8.8	VIS HEXAGONAL	SCREW, HEX.HD.		
85	00 162.405	2	SCHEIBE 18X6,5X1,5	RONDELLE	WASHER		
91	00 8611.20.467.0+2	1	MULDE 1023 SZ	CALIBRATION TRAY,CPL	AUGET DE VID.		
92	00 855.74.006.0	1	DICHTUNGSPROFIL 1275	JOINT	SEAL		



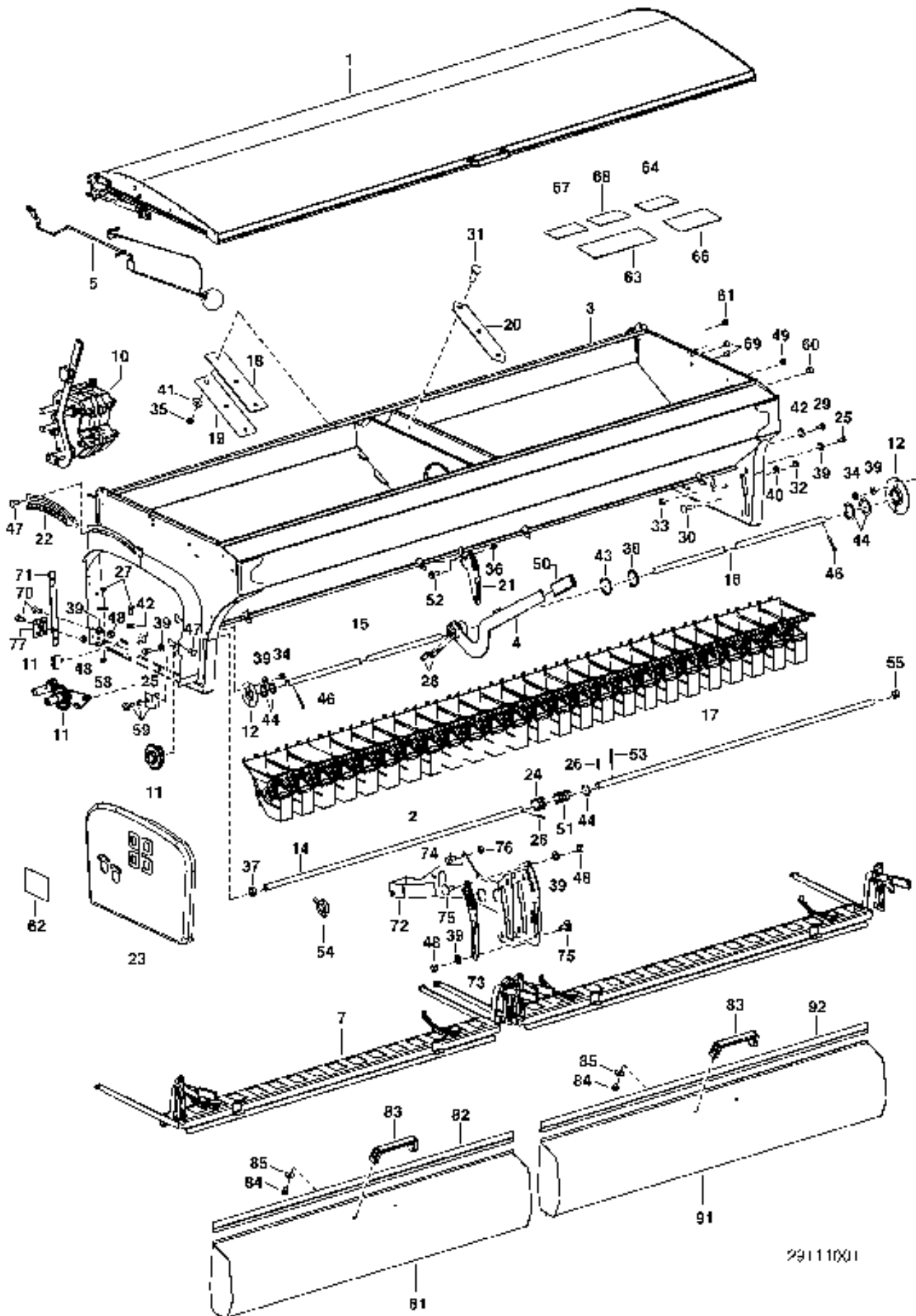
PNR	TEILE-NR	MENGE	BENENNUNG	DESIGNATION	DESCRIPTION	BEMERK/REMARQUE	FU
0.01	00 8612.20.011.0+2	1	SAATKASTEN 600 L ZUS	TREMIE	HOPPER		
0.02	00 8612.20.451.0+2	1	MULDE 1170 ZUS	CALIBRATION TRAY,CPL	AUGET DE VID.	(81-85	
0.03	00 8612.20.452.0+2	1	MULDE 1275 ZUS	CALIBRATION TRAY,CPL	AUGET DE VID.	(91,92,83-85	
1	00 8612.20.020.0+2	1	SAATKASTENDECKEL 3,0M ZUS	CHAPEAU	CAP	*40	
2	00 8612.20.060.0	25	AUSLAUF 100-2	SORTIE	OUTLET	*50	
3	00 8612.20.115.0	1	SAATKASTEN 600L SZ	TRVAMIE	HOPPER		
4	00 8612.20.202.0+2	1	KLAPPENSTELLHEBEL SZ	LEVIER	LEVER		
5	00 8612.20.301.0	1	FUELLSTANDSANZEIGE LI.	INDICATEUR	INDICATOR	*60	
7	00 8612.20.410.0	1	SAATLEITUNGSHALTER 3,0M ZUS	SUPPORT SZ.	HOLDER SZ.	*80	
10	00 8612.26.001.0	1	GETRIEBE LI. KOMPL.	ENGRESAGE ORIENTABLE	SWIVEL GEAR	*90	
11	00 8612.26.220.0	1	ANTRIEB-SAATKASTEN ZUS	ENTRAINEMENT	DRIVE	*110	
12	00 8612.20.050.0	2	LAGERDECKEL	CHAPEAU DE PALIER	BEARING CAP		
13	00 8612.20.052.0	1	LAGERBLECH	TOLE DE SUPPORT	SUPPORT PLATE		
14	00 8612.20.070.0	1	SAEWELLE 1204	ARBRE	SHAFT		
15	00 8612.20.080.0	1	SAEWELLE 1212	ARBRE	SHAFT		
16	00 8612.20.081.0	1	SAEWELLE 1315	ARBRE	SHAFT		
17	00 8612.20.082.0	1	SAEWELLE 1296	ARBRE	SHAFT		
18	00 8612.20.098.0	1	PLATTE 1	PLAQUETTE	PLATE		
19	00 8612.20.099.0	1	PLATTE 3	PLAQUETTE	PLATE		
20	00 8612.20.182.0	1	BEILAGE	CALE 2,0	WASHER 2,0		
21	00 8612.20.251.0	1	RASTENBLECH	TOLE	PLATE		
22	00 495.810	1	AZB „Getriebeskala li.“ - Blec	ETIQUETTE	DECAL		
23	00 8612.20.031.0	1	SCHUTZDECKEL	COUVERCLE PROTEC.	COVER		
24	79 9106.20.14	1	HUELSE 27	BAGUE	BUSH		
25	00 103.022	4	SK-SCHR. M6X16 DIN 933-8.8	VIS M6X16	SCREW M6X16		
26	00 103.028	1	SK-SCHR. M6X40 DIN 933 8.8 ZN	VIS HEXAGONAL	SCREW, HEX.HD.		
27	00 103.064	10	SK-SCHR. M10X25 DIN 933-8.8 ZN	VIS M10X25	SCREW M10X25		
28	00 103.985	2	SK-SCHRAUBE M 8X 25 B DIN 561	VIS M16X1,5X80	SCREW M16X1,5X80		
29	00 108.143	1	FLR.-SCHR. M 10X25 DIN 603-8.8	VIS M 10X25	SCREW M 10X25		
30	00 108.146	1	FLR.-SCHR. M8X30 DIN 603-8.8	VIS A TETE BOMBEE	FLAT ROUND BOLT		
31	00 108.921	3	FLR.-SCHRAUBE M12X40	BOULON	FLAT ROUND SCREW		
32	00 120.159	1	SK-MUTTER M8 DIN 934-8 ZN	ECROU M8 DIN 934	NUT M8 DIN 934		
33	00 120.160	1	SK-MUTTER M10 DIN 934-8 ZN	ECROU M10 DIN 934-8	NUT M10 DIN 934-8		
34	00 122.004	5	SK-MUTTER M 6 DIN 985-8	ECROU HEXAGONAL	NUT, HEX.		
35	00 122.007	3	SK-MUTTER M12 DIN 985-8 ZN	ECROU M12	NUT M12		
36	00 122.308	2	TENSILOCKMUTTER M 6 VERZ.	ECROU TENSI	TENSI LOCK NUT		
37	00 853.20.398.0	1	STELLRING 20	COLLIER	COLLAR		
38	00 157.827	1	SICHERUNGSRING 40X2,5 DIN 4	SEGMENT D'ARRET	CIRCLIP		
39	00 162.157	12	SCHEIBE A 6,4 DIN 125	RONDELLE	WASHER		
40	00 162.158	1	SCHEIBE A 8,4 DIN 125 ZN	RONDELLE	WASHER		
41	00 162.358	3	SCHEIBE 40X13X3 DIN 9021	RONDELLE	WASHER		
42	00 162.382	11	SCHEIBE 10,5 30X2,5 DIN 9021	RONDELLE 10,5 30X2,5	WASHER 10,5 30X2,5		
43	00 166.241	1	PASS-SCHEIBE 40X50X0,5	RONDELLE	WASHER		
44	00 166.423	4	SCHEIBE 30X22X1	RONDELLE	WASHER		
46	00 175.256	2	SPLINT 4X40 DIN 94 ZN	GOUPILLE FENDUE	COTTERPIN		
47	00 179.034	4	BLINDNIET A 4X 8,0 -ST/ST-VERZ	FAUX RIVET 4X8,5	BLIND RIVET 4X8,5		
48	00 120.157	8	SK-MUTTER M6 DIN 934-8	ECROU M6	NUT M6		
49	00 417.910	1	VERSCHLUSSSTOPFEN GPN 300 F 2	BOUCHON DE TUYAU	PIEPE PLUG		
50	00 490.960	1	GRIFF	POIGNEE	HANDLE		
52	79 9001.95.01	2	TENSILOCKSCHRAUBE M6X16 VERZ.	VIS TENSI	TENSI LOCK BOLT		
53	79 9101.13.87	1	FEDERVORSTECKER 3X75	GOUPILLE	SPRING COTTER PIN		
54	79 9106.01.14	8	SÄWELLENLAGER POM	PALIER	BEARING		
55	79 9106.23.11	1	DRUCKKAPPE	BUTVÆ	PRESSURE CAP		
56	79 9106.31.02	2	TENSILOCKSCHRAUBE M8X16 VERZ.	VIS TENSI	TENSI LOCK BOLT		
57	79 9106.31.03	2	TENSILOCKMUTTER M8 VERZ.	ECROU TENSI	TENSI LOCK NUT		
58	79 9106.31.05	3	TENSILOCKMUTTER M10 VERZ.	ECROU TENSI	TENSI LOCK NUT		
59	79 9106.40.03	1	DRUCKVERSCHLUß	FERMOIR	PRESSURE FASTENER		
60	79 9108.74.02	2	ABDECKKAPPE	CHAPEAU	CAP		
61	79 9108.74.03	1	VERSCHLUßSTOPFEN F-TYPE	BOUCHON	END COUPLING		
62	00 495.815	1	AZB „Abdrehhinweis CERIA 300	ETIQUETTE	DECAL		
63	79 9998.02.10	1	AUFKLEBER	AUTOCOLLANT	STICKER		
64	00 495.836.0002	1	AZB „SCHIEBERSTELLUNG FÜR UNTE	ETIQUETTE	DECAL		
66	79 9998.02.56	1	AUFKLEBER „MITFAHREN VERBOTEN“	ETIQUETTE	DECAL		
67	79 9998.02.59	1	A-BEDIENANLEITUNG LESEN	HYDR. COMMANDE	HYDR. SERVICE		
68	79 9998.02.73	1	A -SCHRAUBEN NACHZIEHEN	RESSORT DE TRACTION	SPRING		
69	00 417.831	3	VERSCHLUSSSTOPFEN Vø 11,1	BOUCHON	PLUG		
70	00 105.635	8	SENKSCHRAUBE M 6X20 DIN 965	4 VIS M14X35	HEXAGON BOLT M14X35		
71	00 8612.20.097.0	1	KLEMMPLATTE	PLAQUE DE SERRAGE	CLAMPING PLATE		
81	00 8612.20.466.0+2	1	MULDE 1170 SZ	CALIBRATION TRAY,CPL	AUGET DE VID.		
82	00 855.74.002.0	1	DICHTUNGSPROFIL 1170	JOINT	SEAL		
83	79 9001.11.03	1	HANDGRIFF	POIGNEE	HANDLE		
84	00 103.020	2	SK-SCHR. M6X10 DIN 933-8.8	VIS HEXAGONAL	SCREW, HEX.HD.		
85	00 162.405	2	SCHEIBE 18X6,5X1,5	RONDELLE 18X6,5X1,5	WASHER 18X6,5X1,5		
91	00 8612.20.467.0+2	1	MULDE 1275 SZ	CALIBRATION TRAY,CPL	AUGET DE VID.		
92	00 855.74.006.0	1	DICHTUNGSPROFIL 1275	JOINT	SEAL		



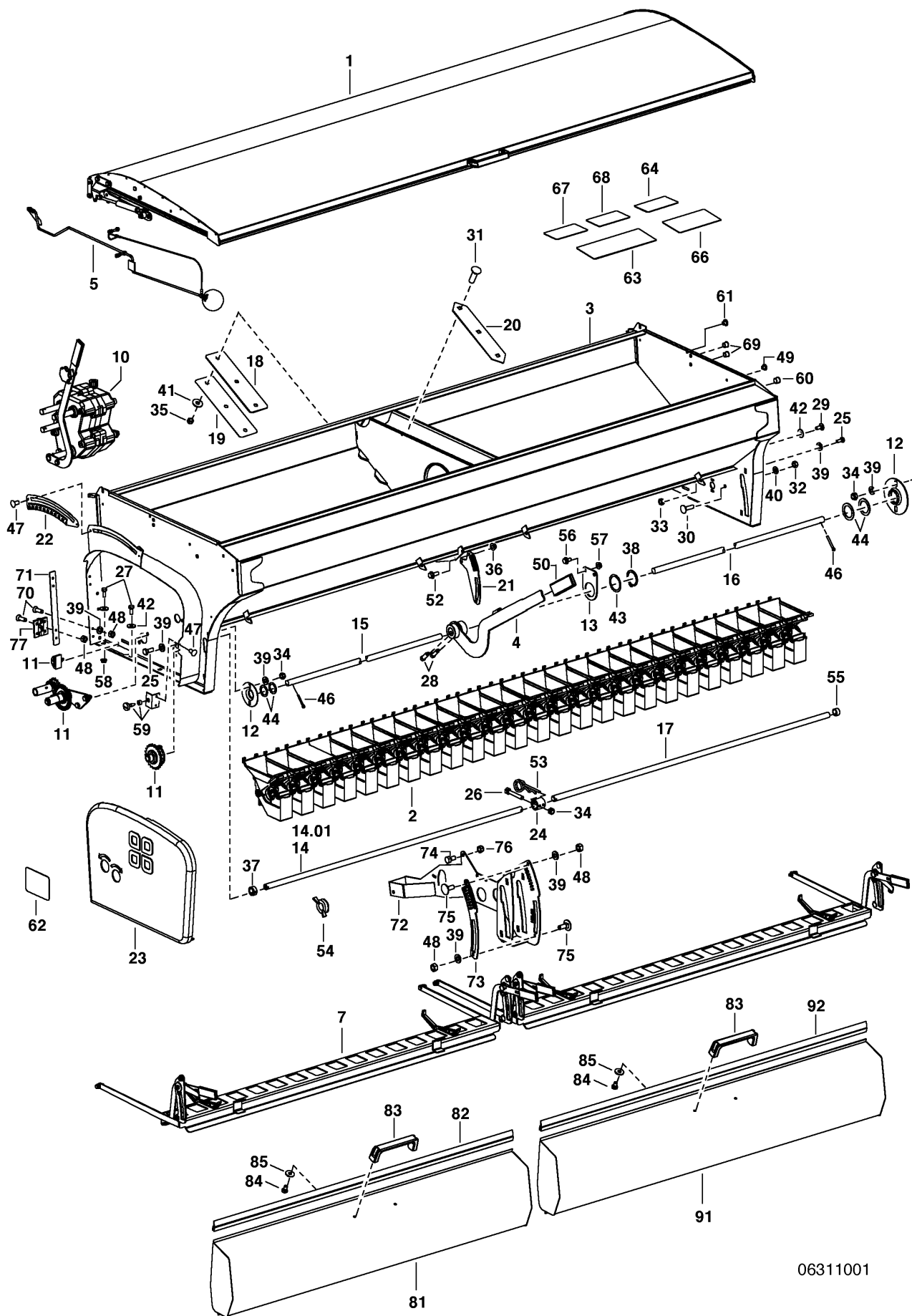
PNR	TEILE-NR	MENGE	BENENNUNG	DESIGNATION	DESCRIPTION	BEMERK/REMARQUE	FU
0.01	00 8612.20.012.0+2	1	SAATKASTEN 1000 L ZUS	TREMIÉ	HOPPER		
0.02	00 8612.20.451.0+2	1	MULDE 1170 ZUS	CALIBRATION TRAY,CPL	AUGET DE VID.	(81-85	
0.03	00 8612.20.452.0+2	1	MULDE 1275 ZUS	CALIBRATION TRAY,CPL	AUGET DE VID.	(91,92,83-85	
1	00 8612.20.020.0+2	1	SAATKASTENDECKEL 3,0M ZUS	CHAPEAU	CAP		
2	00 8612.20.060.0	25	AUSLAUF 100-2	SORTIE	OUTLET		
3	00 8612.20.117.0	1	SAATKASTEN 1000L SZ	TREMIÉ	HOPPER		
4	00 8612.20.202.0+2	1	KLAPPENSTELLHEBEL SZ	LEVIER	LEVER		
5	00 8612.20.302.0	1	FUELLSTANDSANZEIGE G LI. ZUS	INDICATEUR	INDICATOR	*60	
7	00 8612.20.410.0	1	SAATLEITUNGSHALTER 3,0M ZUS	SUPPORT SZ.	HOLDER SZ.	*80	
10	00 8612.26.001.0	1	GETRIEBE LI. KOMPL.	ENGRESAGE ORIENTABLE	SWIVEL GEAR	*90	
11	00 8612.26.220.0	1	ANTRIEB-SAAKASTEN ZUS	ENTRAINEMENT	DRIVE	*110	
12	00 8612.20.050.0	2	LAGERDECKEL	CHAPEAU DE PALIER	BEARING CAP		
13	00 8612.20.052.0	1	LAGERBLECH	TOLE DE SUPPORT	SUPPORT PLATE		
14	00 8612.20.070.0	1	SAEWELLE 1204	ARBRE	SHAFT		
15	00 8612.20.080.0	1	SAEWELLE 1212	ARBRE	SHAFT		
16	00 8612.20.081.0	1	SAEWELLE 1315	ARBRE	SHAFT		
17	00 8612.20.082.0	1	SAEWELLE 1296	ARBRE	SHAFT		
18	00 8612.20.098.0	1	PLATTE 1	PLAQUETTE	PLATE		
19	00 8612.20.099.0	1	PLATTE 3	PLAQUETTE	PLATE		
20	00 8612.20.182.0	1	BEILAGE	CALE 2,0	WASHER 2,0		
21	00 8612.20.251.0	1	RASTENBLECH	TOLE	PLATE		
22	00 495.810	1	AZB „Getriebeskala li.“ - Blec	ETIQUETTE	DECAL		
23	00 8612.20.031.0	1	SCHUTZDECKEL	COUVERCLE PROTEC.	COVER		
24	79 9106.20.14	1	HUELSE 27	BAGUE	BUSH		
25	00 103.022	4	SK-SCHR. M6X16 DIN 933-8.8	VIS M6X16	SCREW M6X16		
26	00 103.028	1	SK-SCHR. M6X40 DIN 933 8.8 ZN	VIS HEXAGONAL	SCREW, HEX.HD.		
27	00 103.064	10	SK-SCHR. M10X25 DIN 933-8.8 ZN	VIS M10X25	SCREW M10X25		
28	00 103.985	2	SK-SCHRAUBE M 8X 25 B DIN 561	VIS M16X1,5X80	SCREW M16X1,5X80		
29	00 108.143	1	FLR.-SCHR. M 10X25 DIN 603-8.8	VIS M 10X25	SCREW M 10X25		
30	00 108.146	1	FLR.-SCHR. M8X30 DIN 603-8.8	VIS A TETE BOMBEE	FLAT ROUND BOLT		
31	00 108.921	3	FLR.-SCHRAUBE M12X40	BOULON	FLAT ROUND SCREW		
32	00 120.159	1	SK-MUTTER M8 DIN 934-8 ZN	ECROU M8 DIN 934	NUT M8 DIN 934		
33	00 120.160	1	SK-MUTTER M10 DIN 934-8 ZN	ECROU M10 DIN 934-8	NUT M10 DIN 934-8		
34	00 122.004	5	SK-MUTTER M 6 DIN 985-8	ECROU HEXAGONAL	NUT, HEX.		
35	00 122.007	3	SK-MUTTER M12 DIN 985-8 ZN	ECROU M12	NUT M12		
36	00 122.308	2	TENSILOCKMUTTER M 6 VERZ.	ECROU TENSI	TENSI LOCK NUT		
37	00 853.20.398.0	1	STELLRING 20	COLLIER	COLLAR		
38	00 157.827	1	SICHERUNGSRING 40X2,5 DIN 4	SEGMENT D'ARRET	CIRCLIP		
39	00 162.157	12	SCHEIBE A 6,4 DIN 125	RONDELLE	WASHER		
40	00 162.158	1	SCHEIBE A 8,4 DIN 125 ZN	RONDELLE	WASHER		
41	00 162.358	3	SCHEIBE 40X13X3 DIN 9021	RONDELLE	WASHER		
42	00 162.382	11	SCHEIBE 10,5 30X2,5 DIN 9021	RONDELLE 10,5 30X2,5	WASHER 10,5 30X2,5		
43	00 166.241	1	PASS-SCHEIBE 40X50X0,5	RONDELLE	WASHER		
44	00 166.423	4	SCHEIBE 30X22X1	RONDELLE	WASHER		
46	00 175.256	2	SPLINT 4X40 DIN 94 ZN	GOUPILLE FENDUE	COTTERPIN		
47	00 179.034	4	BLINDNIET A 4X 8,0 -ST/ST-VERZ	FAUX RIVET 4X8,5	BLIND RIVET 4X8,5		
48	00 120.157	8	SK-MUTTER M6 DIN 934-8	ECROU M6	NUT M6		
49	00 417.910	1	VERSCHLUSSSTOPFEN GPN 300 F 2	BOUCHON DE TUYAU	PIEPE PLUG		
50	00 490.960	1	GRIFF	POIGNEE	HANDLE		
52	79 9001.95.01	2	TENSILOCKSCHRAUBE M6X16 VERZ.	VIS TENSI	TENSI LOCK BOLT		
53	79 9101.13.87	1	FEDERVORSTECKER 3X75	GOUPILLE	SPRING COTTER PIN		
54	79 9106.01.14	8	S'NUELLENLAGER POM	PALIER	BEARING		
55	79 9106.23.11	1	DRUCKKAPPE	BUTVÆ	PRESSURE CAP		
56	79 9106.31.02	2	TENSILOCKSCHRAUBE M8X16 VERZ.	VIS TENSI	TENSI LOCK BOLT		
57	79 9106.31.03	2	TENSILOCKMUTTER M8 VERZ.	ECROU TENSI	TENSI LOCK NUT		
58	79 9106.31.05	3	TENSILOCKMUTTER M10 VERZ.	ECROU TENSI	TENSI LOCK NUT		
59	79 9106.40.03	1	DRUCKVERSCHLUß	FERMOIR	PRESSURE FASTENER		
60	79 9108.74.02	2	ABDECKKAPPE	CHAPEAU	CAP		
61	79 9108.74.03	1	VERSCHLUßSTOPFEN F-TYPE	BOUCHON	END COUPLING		
62	00 495.815	1	AZB „Abdrehhinweis Ceria 300	ETIQUETTE	DECAL		
63	79 9998.02.10	1	AUFKLEBER	AUTOCOLLANT	STICKER		
64	00 495.836.0002	1	AZB „SCHIEBERSTELLUNG FÜR UNTE	ETIQUETTE	DECAL		
66	79 9998.02.56	1	AUFKLEBER „MITFAHREN VERBOTEN“	ETIQUETTE	DECAL		
67	79 9998.02.59	1	A-BEDIENANLEITUNG LESEN	HYDR. COMMANDE	HYDR. SERVICE		
68	79 9998.02.73	1	A -SCHRAUBEN NACHZIEHEN	RESSORT DE TRACTION	SPRING		
69	00 417.831	3	VERSCHLUSSSTOPFEN Vø 11,1	BOUCHON	PLUG		
70	00 105.635	8	SENKSCHRAUBE M 6X20 DIN 965 4	VIS M14X35	HEXAGON BOLT M14X35		
71	00 8612.20.097.0	1	KLEMMPLATTE	PLAQUE DE SERRAGE	CLAMPING PLATE		
81	00 8612.20.466.0+2	1	MULDE 1170 SZ	CALIBRATION TRAY,CPL	AUGET DE VID.		
82	00 855.74.002.0	1	DICHTUNGSPROFIL 1170	JOINT	SEAL		
83	79 9001.11.03	1	HANDGRIFF	POIGNEE	HANDLE		
84	00 103.020	2	SK-SCHR. M6X10 DIN 933-8.8	VIS HEXAGONAL	SCREW, HEX.HD.		
85	00 162.405	2	SCHEIBE 18X6,5X1,5	RONDELLE 18X6,5X1,5	WASHER 18X6,5X1,5		
91	00 8612.20.467.0+2	1	MULDE 1275 SZ	CALIBRATION TRAY,CPL	AUGET DE VID.		
92	00 855.74.006.0	1	DICHTUNGSPROFIL 1275	JOINT	SEAL		



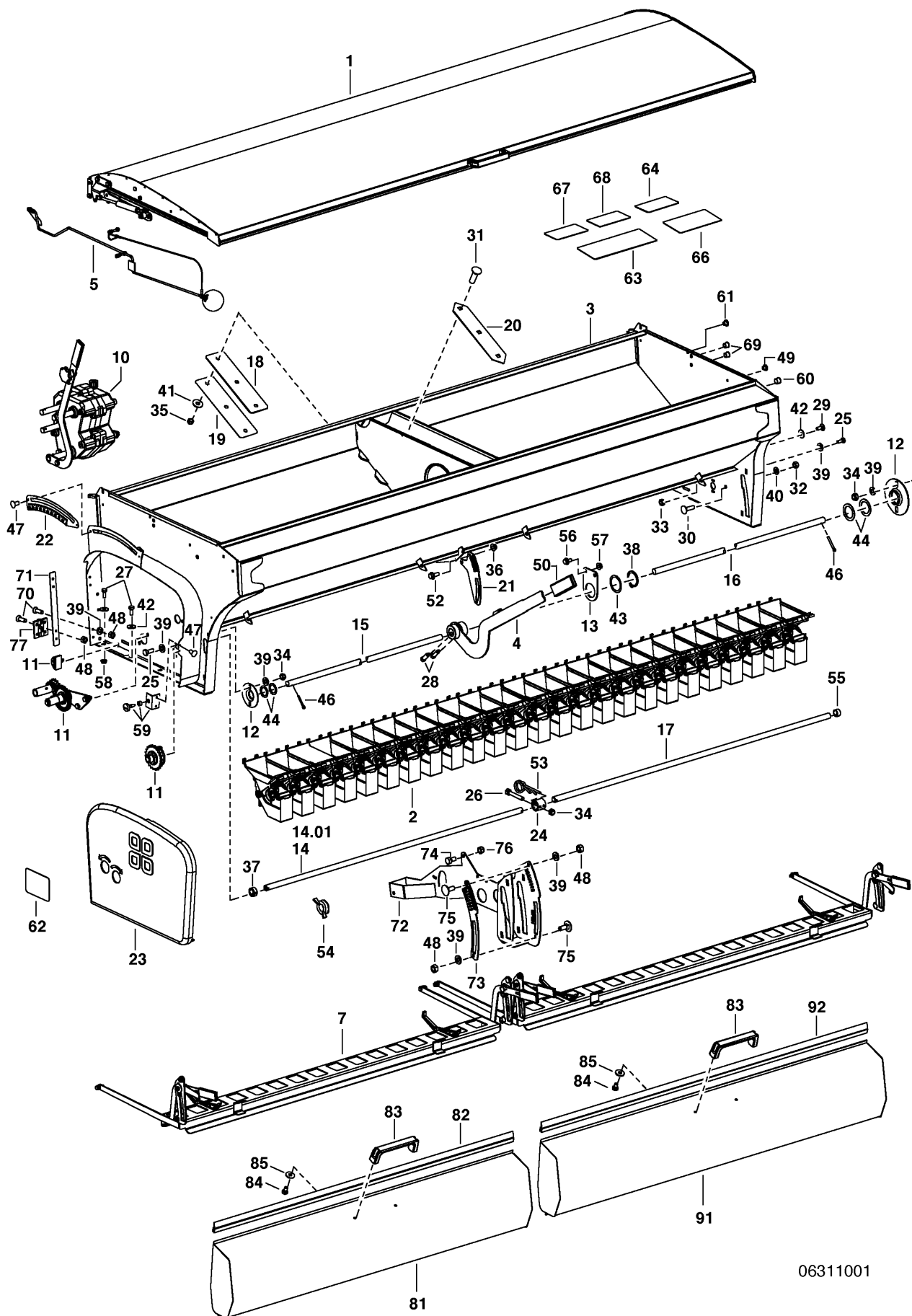
PNR	TEILE-NR	MENGE	BENENNUNG	DESIGNATION	DESCRIPTION	BEMERK/REMARQUE	FU
0.01	00 8613.20.011.1+2	1	SAATKASTEN 850 LITER	TRÉMIE	HOPPER		
0.02	00 8613.20.451.0+2	1	MULDE 1765 ZUS	CALIBRATION TRAY,CPL	AUGET DE VID.	(81-85	
0.03	00 8613.20.452.0+2	1	MULDE 1586 ZUS	CALIBRATION TRAY,CPL	AUGET DE VID.	(91,92,83-85	
1	00 8613.20.020.0+2	1	SAATKASTENDECKEL 4M ZUS	CHAPEAU	CAP	*40	
2	00 8612.20.060.0	33	AUSLAUF 100-2	SORTIE	OUTLET	*50	
3	00 8613.20.115.0	1	SAATKASTEN 850L SZ	TRÉMIE	HOPPER		
4	00 8612.20.202.0+2	1	KLAPPENSTELLHEBEL SZ	LEVIER	LEVER		
5	00 8612.20.301.0	1	FUELLSTANDSANZEIGE LI.	INDICATEUR	INDICATOR	*60	
7	00 8613.20.420.0	1	SAATLEITUNGSHALTER 4M ZUS	SUPPORT SZ.	HOLDER SZ.	*80	
10	00 8612.26.001.0	1	GETRIEBE LI. KOMPL.	ENGRESAGE ORIENTABLE	SWIVEL GEAR	*90	
11	00 8612.26.220.0	1	ANTRIEB-SAATKASTEN ZUS	ENTRAINEMENT	DRIVE	*110	
12	00 8612.20.050.0	2	LAGERDECKEL	CHAPEAU DE PALIER	BEARING CAP		
14	00 8613.20.070.2	1	SAEWELLE 1718	ARBRE	SHAFT		
15	00 8613.20.080.0	1	SAEWELLE 1707	ARBRE	SHAFT		
16	00 8613.20.081.0	1	SAEWELLE 1814	ARBRE	SHAFT		
17	00 8613.20.082.1	1	SAEWELLE 1782	ARBRE	SHAFT		
18	00 8612.20.098.0	1	PLATTE 1	PLAQUETTE	PLATE		
19	00 8612.20.099.0	1	PLATTE 3	PLAQUETTE	PLATE		
20	00 8612.20.182.0	1	BEILAGE	CALE 2,0	WASHER 2,0		
21	00 8612.20.251.0	1	RASTENBLECH	TOLE	PLATE		
22	00 495.810	1	AZB „Getriebeskala li.“ - Blec	ETIQUETTE	DECAL		
23	00 8612.20.031.0	1	SCHUTZDECKEL	COUVERCLE PROTEC.	COVER		
24	00 8612.20.091.0	1	KUPPLUNG	ACCOUPLLEMENT	COUPLING		
25	00 103.022	4	SK-SCHRAUBE M6X16-DIN 933-8.8	VIS	SCREW		
26	00 171.438	2	ZYLINDERKERBSTIFT 4X22 DIN1473	GOUN. CYLINDR.CANNE.	STRAIGHT GROOVED PIN		
27	00 103.064	10	SK-SCHR. M10X25 DIN 933-8.8 ZN	VIS M10X25	SCREW M10X25		
28	00 103.985	2	SK-SCHRAUBE M 8X 25 B DIN 561	VIS M16X1,5X80	SCREW M16X1,5X80		
29	00 108.143	1	FLR.SCHR. M 10X25 DIN 603-8.8	VIS M 10X25	SCREW M 10X25		
30	00 108.146	1	FLR.-SCHR. M8X30 DIN 603	VIS A TETE BOMBEE	FLAT ROUND BOLT		
31	00 108.908	3	FLR-SCHRAUBE M12X50 DIN603-8.8	VIS A TETE BOMBEE	FLAT ROUND SCREW		
32	00 120.159	1	SK-MUTTER M8 DIN 934-8 ZN	ECROU M8 DIN 934	NUT M8 DIN 934		
33	00 120.160	1	SK-MUTTER M10 DIN 934-8 ZN	ECROU M10 DIN 934-8	NUT M10 DIN 934-8		
34	00 122.004	5	SK-MUTTER M6	ECROU HEXAGONAL	NUT, HEX.		
35	00 122.007	3	SK-MUTTER M12 - DIN 985-8	ECROU	NUT		
36	00 122.308	2	TENSILOCKMUTTER M 6 VERZ.	ECROU TENSI	TENSI LOCK NUT		
37	00 853.20.398.0	1	STELLRING 20	COLLIER	COLLAR		
38	00 157.827	1	SICHERUNGSRING 40X2,5 DIN 4	SEGMENT D'ARRET	CIRCLIP		
39	00 162.157	14	SCHEIBE A 6,4 DIN 125	RONDELLE	WASHER		
40	00 162.158	1	SCHEIBE 8,4*1,6 - DIN 125	RONDELLE	WASHER		
41	00 162.358	3	SCHEIBE 40X13X3 DIN 9021	RONDELLE	WASHER		
42	00 162.382	11	SCHEIBE 10,5*2,5 DIN 9021	RONDELLE	WASHER		
43	00 166.241	1	PASS-SCHEIBE 40X50X0,5	RONDELLE	WASHER		
44	00 166.423	5	SCHEIBE 30X22X1	RONDELLE	WASHER		
46	00 175.256	2	SPLINT 4X40 DIN 94 ZN	GOUPILLE FENDUE	COTTERPIN		
47	00 179.034	4	BLINDNIET A 4X 8,0 -ST/ST-VERZ	FAUX RIVET 4X8,5	BLIND RIVET 4X8,5		
48	00 120.157	11	SK-MUTTER M6 DIN 934	ECROU M6	NUT M6		
49	00 417.910	1	VERSCHLUSSSTOPFEN GPN 300 F 2	BOUCHON DE TUYAU	PIEPE PLUG		
50	00 490.960	1	HANDGRIFF SCHWARZ 30X6X100	POIGNEE	HANDLE		
51	00 435.254	1	DRUCKFEDER 1,5/25,0X 45,0	RESSORT DE TENSION	PRESSURE SPRING		
52	79 9001.95.01	2	TENSILOCKSCHRAUBE M6X16 VERZ.	VIS TENSI	TENSI LOCK BOLT		
53	00 172.966	1	SPANNHUELSE 3,5X30 VZ DIN1481	GOUPILLE MECANINDUS	SPLIT TAPER SLEEVE		
54	79 9106.01.14	10	SÄWELLENLAGER POM	PALIER	BEARING		
55	79 9106.23.11	1	DRUCKKAPPE	BUTÉE	PRESSURE CAP		
57	79 9106.31.03	1	TENSILOCKMUTTER M8 VERZ.	ECROU TENSI	TENSI LOCK NUT		
58	79 9106.31.05	3	TENSILOCKMUTTER M10 VERZ.	ECROU TENSI	TENSI LOCK NUT		
59	79 9106.40.03	1	DRUCKVERSCHLUB	FERMOIR	PRESSURE FASTENER		
60	79 9108.74.02	2	ABDECKKAPPE	CHAPEAU	CAP		
61	79 9108.74.01	1	ABDECKKAPPE	CHAPEAU	CAP		
62	00 495.818	1	AZB „ABDREHINWEIS CERIA 400	ETIQUETTE	DECAL		
63	79 9998.02.10	1	AUFKLEBER	AUTOCOLLANT	STICKER		
64	00 495.836.0002	1	AZB „SCHIEBERSTELLUNG FÜR UNTE	ETIQUETTE	DECAL		
66	79 9998.02.56	1	AUFKLEBER „MITFAHREN VERBOTEN“	ETIQUETTE	DECAL		
67	79 9998.02.59	1	A-BEDIENANLEITUNG LESEN	HYDR. COMMANDE	HYDR. SERVICE		
68	79 9998.02.73	1	A -SCHRAUBEN NACHZIEHEN	RESSORT DE TRACTION	SPRING		
69	00 417.831	3	VERSCHLUSSSTOPFEN Ø 11,1	BOUCHON	PLUG		
70	00 105.635	8	SENKSCHRAUBE M 6X20 DIN 965	4 VIS M14X35	HEXAGON BOLT M14X35		
71	00 8612.20.097.0	1	KLEMMPLATTE	PLAQUE DE SERRAGE	CLAMPING PLATE		
72	00 8613.20.250.0	1	UNIVERSALKONSOLE SZ	CONSOLE	BRACKET		
73	00 8613.20.254.0	1	KLAPPENBLLENDE	ECRAN	SCREEN		
74	00 103.041	5	SK-SCHR. M8X16 DIN 933-8.8	VIS M8X16	SCREW M8X16		
75	00 108.926	2	FLRD-SCHR. M 6X 16-DIN 603- 8.	VIS M8X20	BOLT M8X20		
76	00 122.005	3	SICHERUNGSMUTTER M8 - DIN 985	ECROU	NUT		
77	00 8611.20.099.0	2	SCHARNIER	CHARNIERE	HINGE		
81	00 8613.20.466.0+2	1	MULDE 1765 SZ	CALIBRATION TRAY,CPL	AUGET DE VID.		
82	00 855.74.002.0	1	DICHTUNGSPROFIL 1170	JOINT	SEAL		
83	79 9001.11.03	1	HANDGRIFF	POIGNEE	HANDLE		



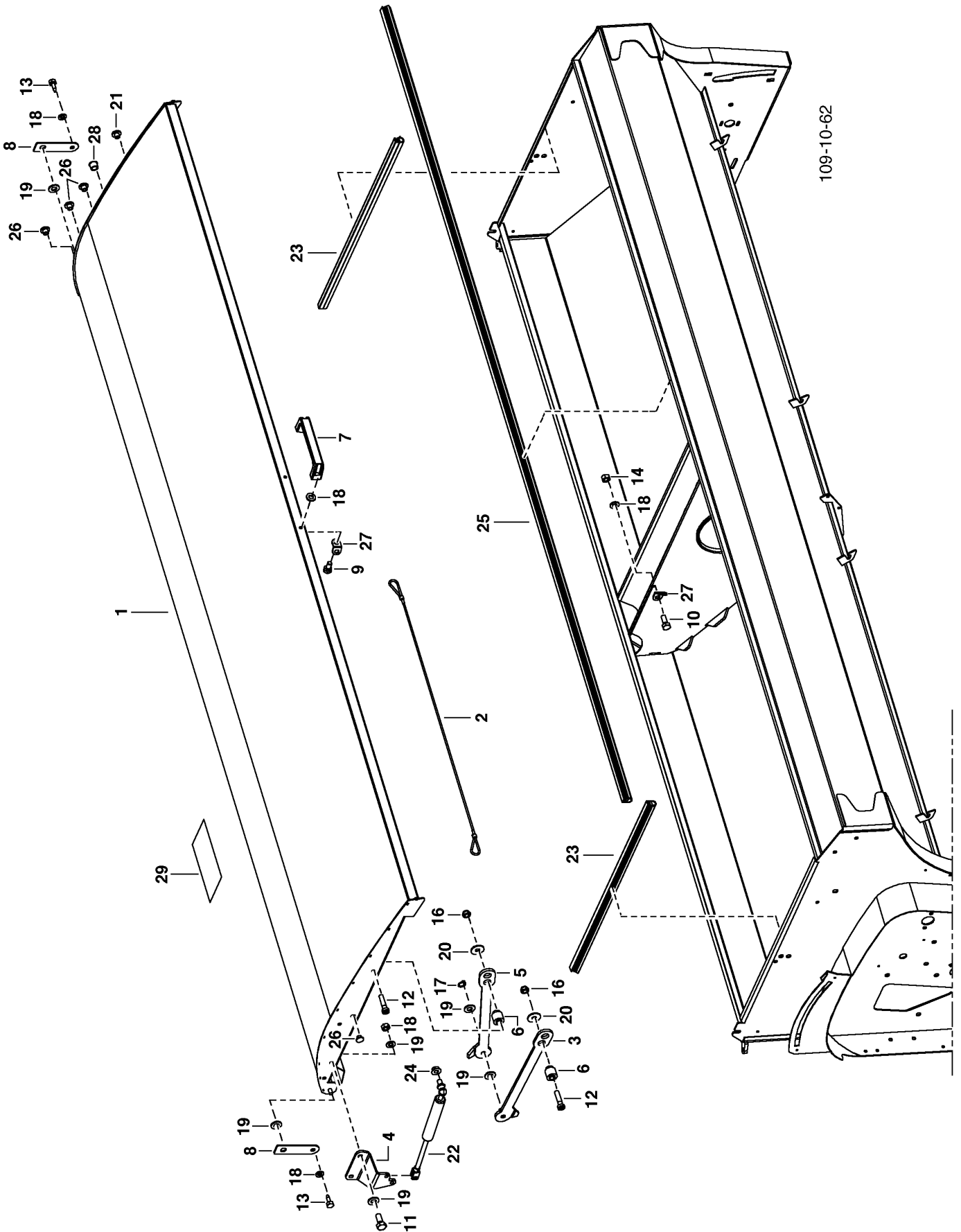
PNR	TEILE-NR	MENGE	BENENNUNG	DESIGNATION	DESCRIPTION	BEMERK/REMARQUE	FU
84	00	103.020	2 SK-SCHR. M6X10 DIN 933-8.8	VIS HEXAGONAL	SCREW, HEX.HD.		
85	00	162.405	2 SCHEIBE 18X6,5X1,5	RONDELLE	WASHER		
91	00	8613.20.467.0+2	1 MULDE 1586 SZ	CALIBRATION TRAY,CPL	AUGET DE VID.		
92	00	855.74.006.0	1 DICHTUNGSPROFIL 1275	JOINT	SEAL		



PNR	TEILE-NR	MENGE	BENENNUNG	DESIGNATION	DESCRIPTION	BEMERK/REMARQUE	FU
0.01	00 8613.20.012.0+2	1	SAATKASTEN 1400 L ZUS	TRÉMIE	HOPPER		
0.02	00 8613.20.451.0+2	1	MULDE 1765 ZUS	CALIBRATION TRAY,CPL	AUGET DE VID.	(81-85	
0.03	00 8613.20.452.0+2	1	MULDE 1586 ZUS	CALIBRATION TRAY,CPL	AUGET DE VID.	(91,92,83-85	
1	00 8613.20.020.0+2	1	SAATKASTENDECKEL 4M ZUS	CHAPEAU	CAP	*40	
2	00 8612.20.060.0	33	AUSLAUF 100-2	SORTIE	OUTLET	*50	
3	00 8613.20.112.0	1	SAATKASTEN 1400L SZ	TRÉMIE	HOPPER		
4	00 8612.20.202.0+2	1	KLAPPENSTELLHEBEL SZ	LEVIER	LEVER		
5	00 8612.20.302.0	1	FUELLSTANDSANZEIGE G LI. ZUS	INDICATEUR	INDICATOR	*70	
7	00 8613.20.420.0	1	SAATLEITUNGSHALTER 4M ZUS	SUPPORT SZ.	HOLDER SZ.	*80	
10	00 8612.26.001.0	1	GETRIEBE LI. KOMPL.	ENGRESAGE ORIENTABLE	SWIVEL GEAR	*90	
11	00 8612.26.220.0	1	ANTRIEB-SAAKASTEN ZUS	ENTRAINEMENT	DRIVE	*110	
12	00 8612.20.050.0	2	LAGERDECKEL	CHAPEAU DE PALIER	BEARING CAP		
13	00 8612.20.052.0	1	LAGERBLECH	TOLE DE SUPPORT	SUPPORT PLATE		
14	00 8613.20.070.0	1	SAEWELLE 1663	ARBRE	SHAFT	-1035	
14.01	00 8613.20.070.1	1	SAEWELLE 1667	ARBRE	SHAFT	+1036	
15	00 8613.20.080.0	1	SAEWELLE 1707	ARBRE	SHAFT		
16	00 8613.20.081.0	1	SAEWELLE 1814	ARBRE	SHAFT		
17	00 8613.20.082.0	1	SAEWELLE 1790	ARBRE	SHAFT		
18	00 8612.20.098.0	1	PLATTE 1	PLAQUETTE	PLATE		
19	00 8612.20.099.0	1	PLATTE 3	PLAQUETTE	PLATE		
20	00 8612.20.182.0	1	BEILAGE	CALE 2,0	WASHER 2,0		
21	00 8612.20.251.0	1	RASTENBLECH	TOLE	PLATE		
22	00 495.810	1	AZB „Getriebeskala li.“ - Blec	ETIQUETTE	DECAL		
23	00 8612.20.031.0	1	SCHUTZDECKEL	COUVERCLE PROTEC.	COVER		
24	79 9106.20.07	1	HUELSE 68	BAGUE	BUSH		
25	00 103.022	4	SK-SCHRAUBE M6X16 - DIN 933	VIS	SCREW		
26	00 103.028	1	SK-SCHR. M6X40 DIN 933 8.8 ZN	VIS HEXAGONAL	SCREW, HEX.HD.		
27	00 103.064	10	SK-SCHR. M10X25 DIN 933-8.8 ZN	VIS M10X25	SCREW M10X25		
28	00 103.985	2	SK-SCHRAUBE M 8X 25 B DIN 561	VIS M16X1,5X80	SCREW M16X1,5X80		
29	00 108.143	1	FLR.SCHR. M 10X25 DIN 603-8.8	VIS M 10X25	SCREW M 10X25		
30	00 108.146	1	FLR.-SCHR. M8X30 DIN 603	VIS A TETE BOMBEE	FLAT ROUND BOLT		
31	00 108.908	3	FLR-SCHRAUBE M12X50 DIN603-8.8	VIS A TETE BOMBEE	FLAT ROUND SCREW		
32	00 120.159	1	SK-MUTTER M8 DIN 934-8 ZN	ECROU M8 DIN 934	NUT M8 DIN 934		
33	00 120.160	1	SK-MUTTER M10 DIN 934-8 ZN	ECROU M10 DIN 934-8	NUT M10 DIN 934-8		
34	00 122.004	5	SK-MUTTER M6 - DIN 985	ECROU HEXAGONAL	NUT, HEX.		
35	00 122.007	3	SK-MUTTER M12 - DIN 985	ECROU	NUT		
36	00 122.308	2	TENSILOCKMUTTER M 6 VERZ.	ECROU TENSI	TENSI LOCK NUT		
37	00 853.20.398.0	1	STELLRING 20	COLLIER	COLLAR		
38	00 157.827	1	SICHERUNGSRING 40X2,5 DIN 4	SEGMENT D'ARRET	CIRCLIP		
39	00 162.157	14	SCHLEIBE A 6,4 DIN 125	RONDELLE	WASHER		
40	00 162.158	1	SCHLEIBE 8,4*1,6 - DIN 125	RONDELLE	WASHER		
41	00 162.358	3	SCHLEIBE 40X13X3 DIN 9021	RONDELLE	WASHER		
42	00 162.382	11	SCHLEIBE 10,5*2,5 DIN 9021	RONDELLE	WASHER		
43	00 166.241	1	PASS-SCHLEIBE 40X50X0,5	RONDELLE	WASHER		
44	00 166.423	4	SCHLEIBE 30X22X1	RONDELLE	WASHER		
46	00 175.256	2	SPLINT 4X40 DIN 94 ZN	GOUPILLE FENDUE	COTTERPIN		
47	00 179.034	4	BLINDNIET A 4X 8,0 -ST/ST-VERZ	FAUX RIVET 4X8,5	BLIND RIVET 4X8,5		
48	00 120.157	10	SK-MUTTER M6 DIN 934-8	ECROU M6	NUT M6		
49	00 417.910	1	VERSCHLUSSSTOPFEN GPN 300 F 2	BOUCHON DE TUYAU	PIEPE PLUG		
50	00 490.960	1	HANDGRIFF SCHWARZ 30X6X100	POIGNEE	HANDLE		
52	79 9001.95.01	2	TENSILOCKSCHRAUBE M6X16 VERZ.	VIS TENSI	TENSI LOCK BOLT		
53	79 9101.13.87	1	FEDERVORSTECKER 3X75	GOUPILLE	SPRING COTTER PIN		
54	79 9106.01.14	10	SÄWELLENLAGER POM	PALIER	BEARING		
55	79 9106.23.11	1	DRUCKKAPPE	BUTÉE	PRESSURE CAP		
56	79 9106.31.02	2	TENSILOCKSCHRAUBE M8X16 VERZ.	VIS TENSI	TENSI LOCK BOLT		
57	79 9106.31.03	2	TENSILOCKMUTTER M8 VERZ.	ECROU TENSI	TENSI LOCK NUT		
58	79 9106.31.05	3	TENSILOCKMUTTER M10 VERZ.	ECROU TENSI	TENSI LOCK NUT		
59	79 9106.40.03	1	DRUCKVERSCHLUß	FERMOIR	PRESSURE FASTENER		
60	79 9108.74.02	2	ABDECKKAPPE	CHAPEAU	CAP		
61	79 9108.74.03	1	VERSCHLUßSTOPFEN F-TYPE	BOUCHON	END COUPLING		
62	00 495.818	1	AZB „ABDREHHINWEIS CERIA 400	ETIQUETTE	DECAL		
63	79 9998.02.10	1	AUFKLEBER	AUTOCOLLANT	STICKER		
64	00 495.836.0002	1	AZB „SCHIEBERSTELLUNG FÜR UNTE	ETIQUETTE	DECAL		
66	79 9998.02.56	1	AUFKLEBER „MITFAHREN VERBOTEN“	ETIQUETTE	DECAL		
67	79 9998.02.59	1	A-BEDIENANLEITUNG LESEN	HYDR. COMMANDE	HYDR. SERVICE		
68	79 9998.02.73	1	A -SCHRAUBEN NACHZIEHEN	RESSORT DE TRACTION	SPRING		
69	00 417.831	3	VERSCHLUSSSTOPFEN Ø 11,1	BOUCHON	PLUG		
70	00 105.635	8	SENKSCHEIBE M 6X20 DIN 965	4 VIS M14X35	HEXAGON BOLT M14X35		
71	00 8612.20.097.0	1	KLEMMPLATTE	PLAQUE DE SERRAGE	CLAMPING PLATE		
72	00 8613.20.250.0	1	UNIVERSALKONSOLE SZ	CONSOLE	BRACKET		
73	00 8613.20.254.0	1	KLAPPENBLLENDE	ECRAN	SCREEN		
74	00 103.041	5	SK-SCHR. M8X16 DIN 933-8.8	VIS M8X16	SCREW M8X16		
75	00 108.926	2	FLRD-SCHR. M 6X 16-DIN 603- 8.	VIS M8X20	BOLT M8X20		
76	00 122.005	3	SICHERUNGSMUTTER M8 - DIN 985	ECROU	NUT		
77	00 8611.20.099.0	2	SCHARNIER	CHARNIERE	HINGE		
81	00 8613.20.466.0+2	1	MULDE 1765 SZ	CALIBRATION TRAY,CPL	AUGET DE VID.		

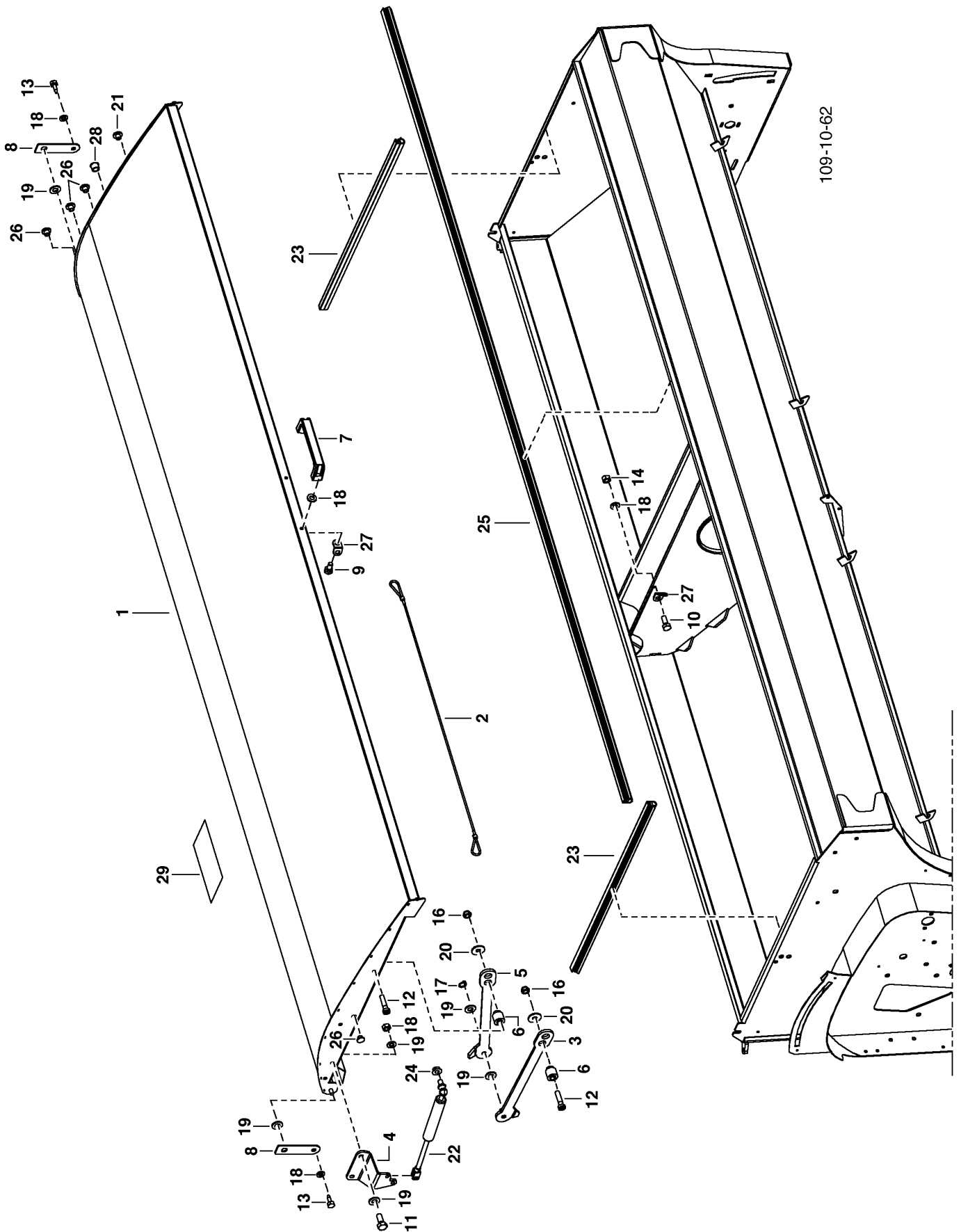


PNR	TEILE-NR	MENGE	BENENNUNG	DESIGNATION	DESCRIPTION	BEMERK/REMARQUE	FU
82	00 855.74.002.0	1	DICHTUNGSPROFIL 1170	JOINT	SEAL		
83	79 9001.11.03	1	HANDGRIFF	POIGNEE	HANDLE		
84	00 103.020	2	SK-SCHR. M6X10 DIN 933-8.8	VIS HEXAGONAL	SCREW, HEX.HD.		
85	00 162.405	2	SCHEIBE 18X6,5X1,5	RONDELLE	WASHER		
91	00 8613.20.467.0+2	1	MULDE 1586 SZ	CALIBRATION TRAY,CPL	AUGET DE VID.		
92	00 855.74.006.0	1	DICHTUNGSPROFIL 1275	JOINT	SEAL		

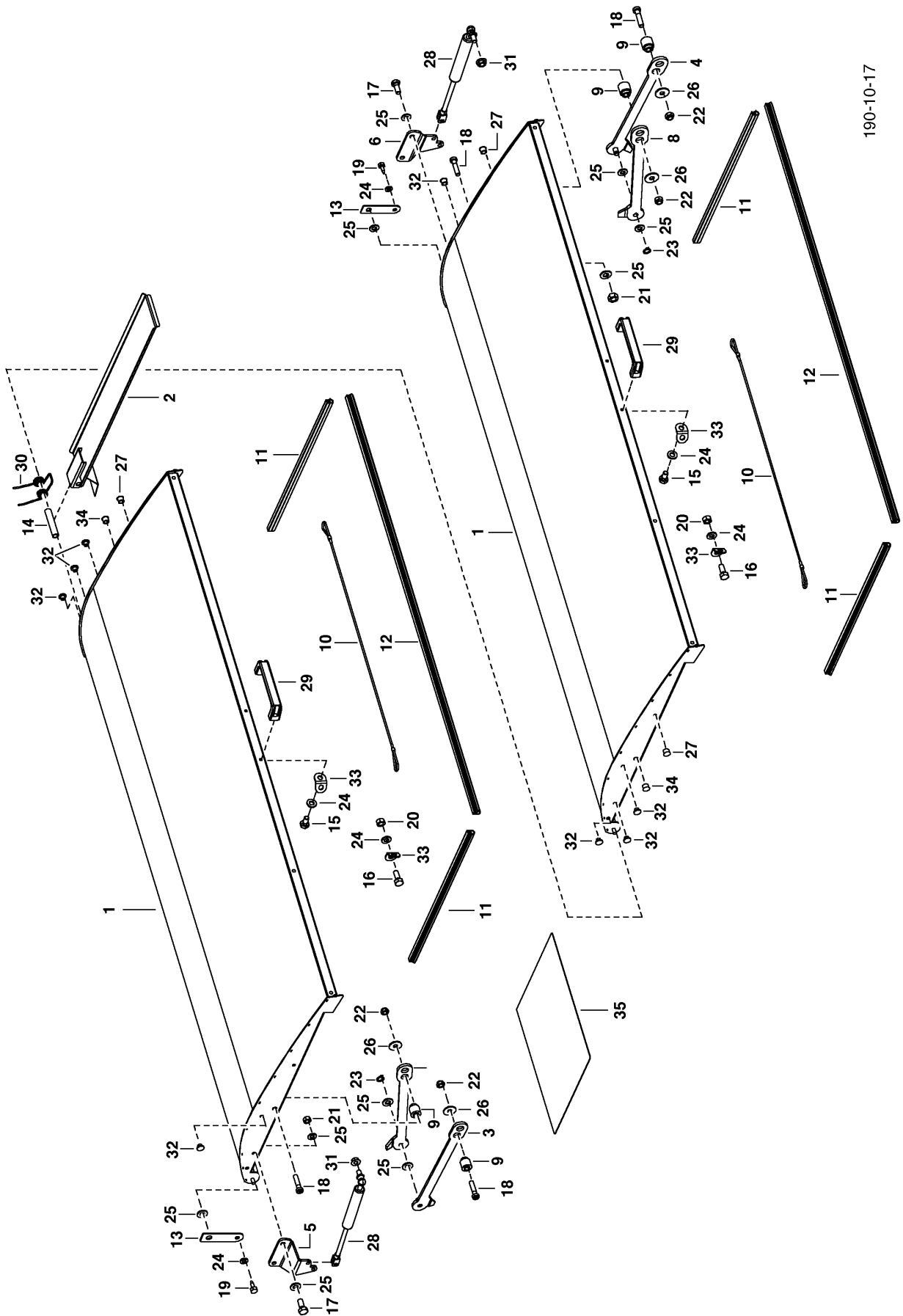


109-10-62

PNR	TEILE-NR	MENGE	BENENNUNG	DESIGNATION	DESCRIPTION	BEMERK/REMARQUE	FU
0.01	00 8611.20.020.0+2	1	SAATKASTENDECKEL 2,5M ZUS	CHAPEAU	CAP		
1	00 8611.20.213.0+2	1	SAATKASTENDECKEL 2,5M KL	CHAPEAU	CAP		
2	00 8612.20.347.0	1	KORDELSCHNUR 860 ZUS	FICELLE	STRING		
3	00 8612.20.329.0	1	STUETZE LI. SZ	SUPPORT	SUPPORT		
4	00 8612.20.333.0+2	1	ANLENKLASCHE LI.	SANGLE D'DEBATTEME.	BUTT STRAP		
5	00 8612.20.335.0	1	DECKELSTUETZE LI.	SUPPORT	BRACKET		
6	00 8612.20.336.0	2	BUCHSE OBEN	DOUILLE	BUSHING		
7	79 9001.11.03	1	HANDGRIFF	POIGNEE	HANDLE		
8	79 9106.00.37	2	DECKELSICHERUNG	ECLISSE	LID LOCK		
9	00 103.021	2	SK-SCHR. M6X12 DIN 933-8.8	VIS A TET 6 PANS	HEX. BOLT		
10	00 103.022	1	SK-SCHRAUBE	VIS	SCREW		
11	00 103.043	2	SK-SCHRAUBE	VIS	SCREW		
12	00 104.961	2	ZYL.SCHRAUBE M 8X 35-DIN 7984-	VIS M4X5	SCREW M4X5		
13	00 116.349	2	BLECHSCHR. C 6,3X16-DIN 7976-A	VIS A TOLE	SELF-TAPPING SCREW		
14	00 120.157	1	SK-MUTTER M6 DIN 934-8	ECROU M6	NUT M6		
15	00 120.159	2	SK-MUTTER M8 DIN 934-8 ZN	ECROU M8 DIN 934	NUT M8 DIN 934		
16	00 122.005	2	SK-MUTTER	ECROU	NUT		
17	00 157.006	1	SICHERUNGSRING 8X 0,8 DIN 47	SEGMENT D'ARRET	CIRCLIP		
18	00 162.157	5	SCHEIBE A 6,4 DIN 125	RONDELLE	WASHER		
19	00 162.158	8	SCHEIBE	RONDELLE	WASHER		
20	00 162.381	2	SCHEIBE A8,4 ZN DIN9021	RONDELLE	WASHER		
21	00 417.910	1	VERSCHLUSSSTOPFEN GPN 300 F 2	BOUCHON DE TUYAU	PIEPE PLUG		
22	00 435.959	1	GASFEDER	RESSORT A GAZ	GAS SPRING		
23	00 855.74.001.0	2	DICHTUNGSPROFIL 645	JOINT	SEAL		
24	79 9106.31.03	1	TENSILOCKMUTTER M8 VERZ.	ECROU TENSI	TENSI LOCK NUT		
25	79 9106.99.02	1	DICHTUNGSPROFIL 2500 FÜR ME300	JOINT	SEAL		
26	79 9108.74.03	4	VERSCHLUSSSTOPFEN F-TYPE	BOUCHON	END COUPLING		
27	00 8612.20.359.0	2	OESE	OEIL	EYE		
28	00 417.831	1	VERSCHLUSSSTOPFEN Ø 11,1	BOUCHON	PLUG		
29	00 495.838.0001	1	AZB „SAETABELLE Ceria“	ETIQUETTE	DECAL		

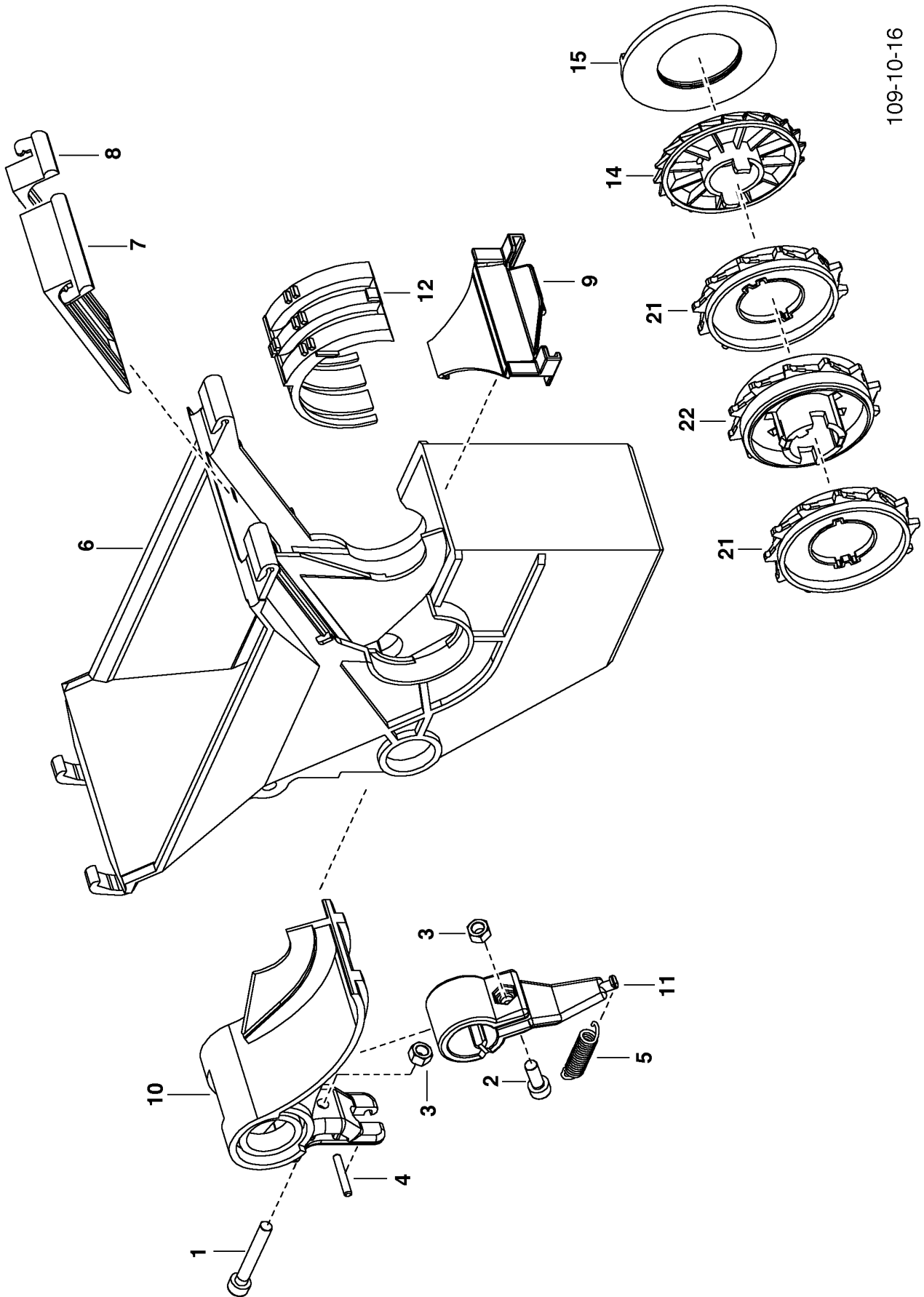


PNR	TEILE-NR	MENGE	BENENNUNG	DESIGNATION	DESCRIPTION	BEMERK/REMARQUE	FU
0.01	00 8612.20.020.0+2	1	SAATKASTENDECKEL 3M ZUS	CHAPEAU	CAP		
1	00 8612.20.213.0+2	1	SAATKASTENDECKEL 3M KL	CHAPEAU	CAP		
2	00 8612.20.347.0	1	KORDELSCHNUR 860 ZUS	FICELLE	STRING		
3	00 8612.20.329.0	1	STUETZE LI. SZ	SUPPORT	SUPPORT		
4	00 8612.20.333.0+2	1	ANLENKLASCHE LI.	SANGLE D'DEBATTEME.	BUTT STRAP		
5	00 8612.20.335.0	1	DECKELSTUETZE LI.	SUPPORT	BRACKET		
6	00 8612.20.336.0	2	BUCHSE OBEN	DOUILLE	BUSHING		
7	79 9001.11.03	1	HANDGRIFF	POIGNEE	HANDLE		
8	79 9106.00.37	2	DECKELSICHERUNG	ECLISSE	LID LOCK		
9	00 103.021	2	SK-SCHR. M6X12 DIN 933-8.8	VIS A TET 6 PANS	HEX. BOLT		
10	00 103.022	1	SK-SCHR. M6X16 DIN 933-8.8	VIS M6X16	SCREW M6X16		
11	00 103.043	2	SK-SCHR. M8X20 DIN 933-8.8 ZN	VIS M8X20	SCREW M8X20		
12	00 104.961	2	ZYL.SCHRAUBE M 8X 35-DIN 7984-	VIS M4X5	SCREW M4X5		
13	00 116.349	2	BLECHSCHR. C 6,3X16-DIN 7976-A	VIS A TOLE	SELF-TAPPING SCREW		
14	00 120.157	1	SK-MUTTER M6 DIN 934-8	ECROU M6	NUT M6		
15	00 120.159	2	SK-MUTTER M8 DIN 934-8 ZN	ECROU M8 DIN 934	NUT M8 DIN 934		
16	00 122.005	2	SK-MUTTER M8 DIN 985-8	ECROU M8 DIN 98	NUT M8 DIN 98		
17	00 157.006	1	SICHERUNGSRING 8X 0,8 DIN 47	SEGMENT D'ARRET	CIRCLIP		
18	00 162.157	5	SCHEIBE A 6,4 DIN 125	RONDELLE	WASHER		
19	00 162.158	8	SCHEIBE A 8,4 DIN 125 ZN	RONDELLE	WASHER		
20	00 162.381	2	SCHEIBE A8,4 ZN DIN9021	RONDELLE	WASHER		
21	00 417.910	1	VERSCHLUSSSTOPFEN GPN 300 F 2	BOUCHON DE TUYAU	PIEPE PLUG		
22	00 435.959	1	GASFEDER	RESSORT A GAZ	GAS SPRING		
23	00 855.74.001.0	2	DICHTUNGSPROFIL 645	JOINT	SEAL		
24	79 9106.31.03	1	TENSILOCKMUTTER M8 VERZ.	ECROU TENSI	TENSI LOCK NUT		
25	79 9106.99.02	1	DICHTUNGSPROFIL 2500 FÜR ME300	JOINT	SEAL		
26	79 9108.74.03	4	VERSCHLUSSSTOPFEN F-TYPE	BOUCHON	END COUPLING		
27	00 8612.20.359.0	2	OESE	OEIL	EYE		
28	00 417.831	1	VERSCHLUSSSTOPFEN √ø 11,1	BOUCHON	PLUG		
29	00 495.838.0001	1	AZB „SAETABELLE Ceria“	ETIQUETTE	DECAL		



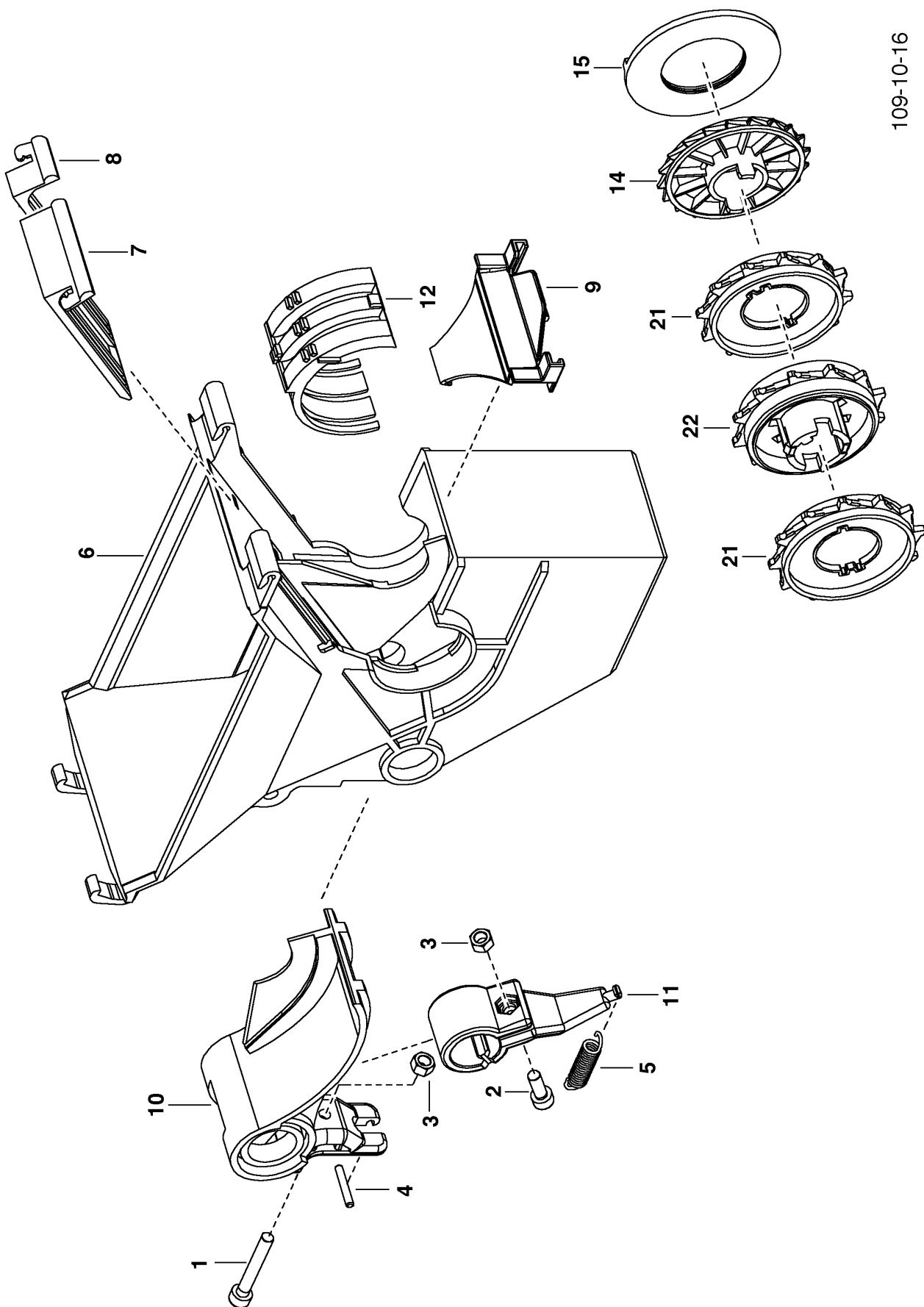
190-10-17

PNR	TEILE-NR	MENGE	BENENNUNG	DESIGNATION	DESCRIPTION	BEMERK/REMARQUE	FU
0.01	00 8613.20.020.0+2	1	SAATKASTENDECKEL 4,0M ZUS	CHAPEAU	CAP		
1	00 8613.20.213.0+2	2	SAATKASTENDECKEL 4,0M KL	CHAPEAU	CAP		
2	00 8613.20.260.0+2	1	BRUECKE SZ	PONT	BRIDGE		
3	00 8612.20.329.0	1	STUETZE LI. SZ	SUPPORT	SUPPORT		
4	00 8612.20.330.0	1	STUETZE RE. SZ	SUPPORT	SUPPORT		
5	00 8612.20.333.0+2	1	ANLENKLASCHE LI.	SANGLE D'DEBATTEME.	BUTT STRAP		
6	00 8612.20.334.0+2	1	ANLENKLASCHE RE.	SANGLE D'DEBATTEME.	BUTT STRAP		
7	00 8612.20.339.0	1	DECKELSTUETZE LI	SUPPORT	BRACKET		
8	00 8612.20.340.0	1	DECKELSTUETZE RE	SUPPORT	BRACKET		
9	00 8612.20.336.0	4	BUCHSE OBEN	DOUILLE	BUSHING		
10	00 8612.20.347.0	2	KORDELSCHNUR 860 ZUS	FICELLE	STRING		
11	00 855.74.001.0	4	DICHTUNGSPROFIL 645	JOINT	SEAL		
12	00 855.74.003.0	2	DICHTUNGSPROFIL 1710	JOINT	SEAL		
13	00 9106.00.37	2	DECKELSICHERUNG	FUSIBLE	FUSE		
14	00 9106.04.11	1	FUEHRUNGSHUELSE	DOUILLE-GUIDE	GUIDE SLEEVE		
15	00 103.021	4	SK-SCHR. M6X12 DIN 933-8.8	VIS A TET 6 PANS	HEX. BOLT		
16	00 103.022	2	SK-SCHRAUBE M6X16 - DIN 933	VIS	SCREW		
17	00 103.043	4	SK-SCHRAUBE M8X20 - DIN 933	VIS	SCREW		
18	00 104.961	4	ZYL.SCHRAUBE M 8X 35-DIN 7984-	VIS M4X5	SCREW M4X5		
19	00 116.349	2	BLECHSCHR. C 6,3X16-DIN 7976-A	VIS A TOLE	SELF-TAPPING SCREW		
20	00 120.157	2	SK-MUTTER M6 DIN 934-8	ECROU M6	NUT M6		
21	00 120.159	4	SK-MUTTER M8 DIN 934-8 ZN	ECROU M8 DIN 934	NUT M8 DIN 934		
22	00 122.005	4	SICHERUNGSMUTTER M8 - DIN 985	ECROU	NUT		
23	00 157.006	2	SICHERUNGSRING 8X 0,8 DIN 47	SEGMENT D'ARRET	CIRCLIP		
24	00 162.157	8	SCHEIBE A 6,4 DIN 125	RONDELLE	WASHER		
25	00 162.158	14	SCHEIBE 8,4*1,6 - DIN 125	RONDELLE	WASHER		
26	00 162.381	4	SCHEIBE A8,4 ZN DIN9021	RONDELLE	WASHER		
27	00 417.910	3	VERSCHLUSSSTOPFEN GPN 300 F 2	BOUCHON DE TUYAU	PIEPE PLUG		
28	00 435.959	2	GASFEDER	RESSORT A GAZ	GAS SPRING		
29	00 9001.11.03	2	HANDGRIFF	POIGNEE	HANDLE		
30	00 9106.04.15	1	FEDER	RESSORT	SPRING		
31	00 9106.31.03	2	TENSILOCKMUTTER M8 VERZ.	ECROU TENSI LOCK	TENSI LOCK NUT		
32	00 9108.74.03	8	VERSCHLUSSSTOPFEN GPN300F3	BOUCHON DE FERMETURE	SEALING PLUG		
33	00 8612.20.359.0	4	OESE	OEIL	EYE		
34	00 417.831	2	VERSCHLUSSSTOPFEN Ø 11,1	BOUCHON	PLUG		
35	00 495.838.0001	1	AZB „SAETABELLE Ceria“	ETIQUETTE	DECAL		



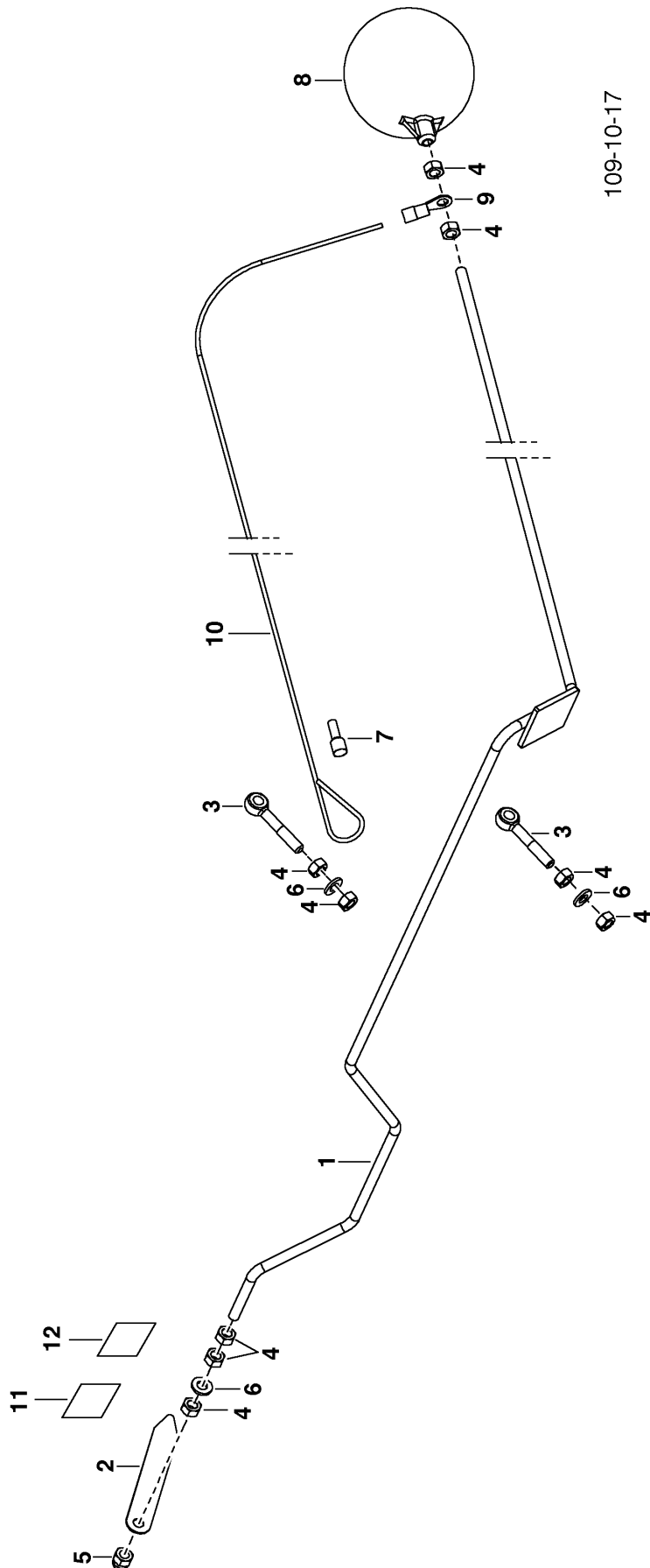
109-10-16

PNR	TEILE-NR	MENGE	BENENNUNG	DESIGNATION	DESCRIPTION	BEMERK/REMARQUE	FU
0.01	00 8611.20.060.0	21	AUSLAUF 96	SORTIE	OUTLET		
1	00 104.957	1	ZYL.SCHRAUBE M 5X 35-DIN 912-	VIS M4X5	SCREW M4X5		
2	00 104.958	1	ZYL.SCHRAUBE M 5X 14-DIN 912-	VIS M4X5	SCREW M4X5		
3	00 120.156	2	SK-MUTTER M 5 DIN 934-8	ECROU HEXAGONAL	NUT, HEX.		
4	00 171.421	1	KERBSTIFT 3X20-DIN 1473-ST	GOUVILLE CANNELEE	GROOVED PIN		
5	00 435.429	1	ZUGFEDER 1,25X7,75X 33	RESSORT DE TRACTION	SPRING		
6	00 8612.20.040.0	1	SAEGEHAEUSE	SEMOIR	SEED DRILL CASE		
7	00 8612.20.042.0	1	ABSPERRSCHIEBER BREIT	TRAPPE DE VIDANGE	SHUTTER		
8	00 8612.20.043.0	1	ABSPERRSCHIEBER SCHMAL	TRAPPE DE VIDANGE	SHUTTER		
9	00 8612.20.044.0	1	FEDERRASTE	LOQUET	LATCH		
10	00 8612.20.047.0	1	BODENKLAPPE	LINGUET	BOTTOM FLAP		
11	00 8612.20.048.0	1	BODENKLAPPENLAGER	PALIER	BEARING		
12	79 9106.01.17	1	ABDECKUNG POM	PANNEAU	COVER		
13	79 9106.21.00	1	SÄRAD, KOMPL.	ROUE DE DISTR.	SEED WHEEL, COMPL.		
14	00 8612.20.038.0	1	FEINSAERAD I	SEROUE	SEED WHEEL		
15	00 8612.20.039.0	1	BEILAGERING	BAQUE	RING		

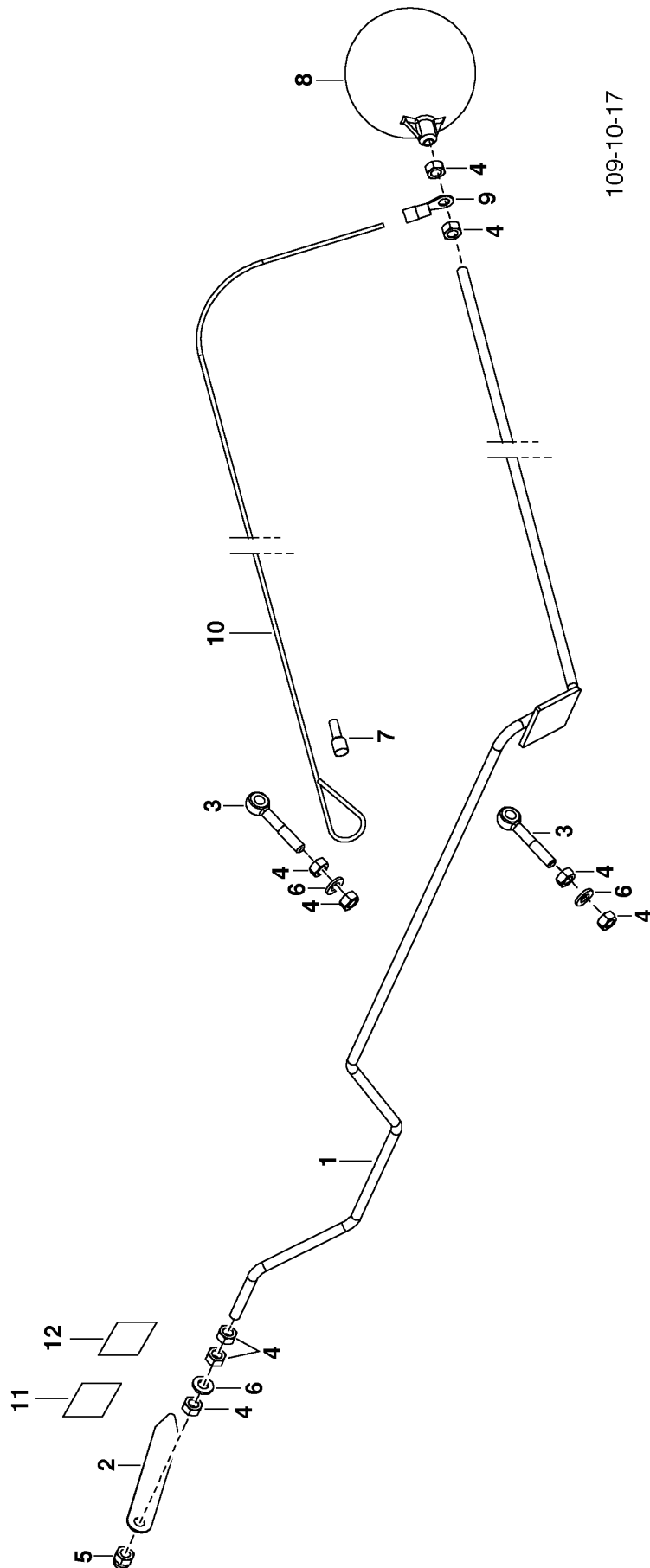


109-10-16

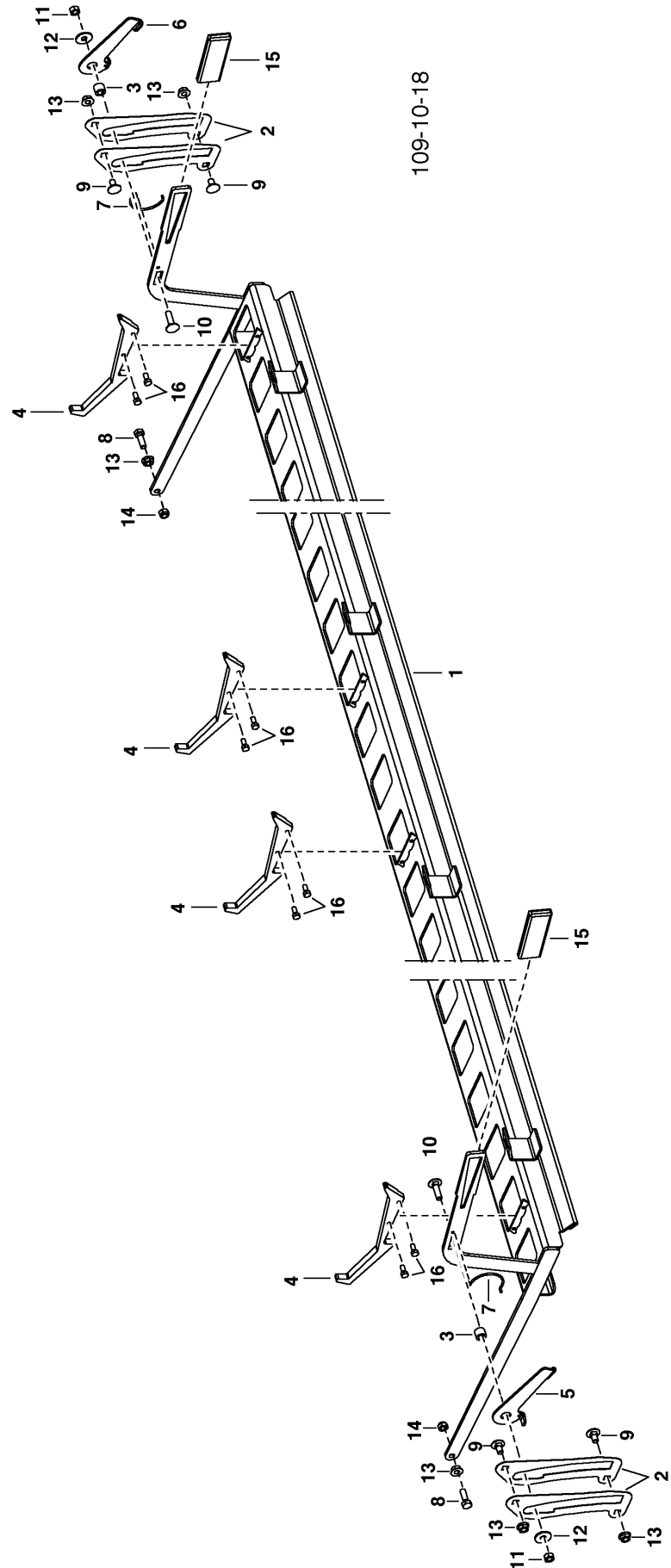
PNR	TEILE-NR	MENGE	BENENNUNG	DESIGNATION	DESCRIPTION	BEMERK/REMARQUE	FU
0.01	00 8612.20.060.0	25	AUSLAUF 100-2	SORTIE	OUTLET		
1	00 104.957	1	ZYL.SCHRAUBE M 5X 35-DIN 912-	VIS M4X5	SCREW M4X5		
2	00 104.958	1	ZYL.SCHRAUBE M 5X 14-DIN 912-	VIS M4X5	SCREW M4X5		
3	00 120.156	2	SK-MUTTER M 5 DIN 934-8	ECROU HEXAGONAL	NUT, HEX.		
4	00 171.421	1	KERBSTIFT 3X20-DIN 1473-ST	GOUPILLE CANNELEE	GROOVED PIN		
5	00 435.429	1	ZUGFEDER 1,25X7,75X 33	RESSORT DE TRACTION	SPRING		
6	00 8612.20.040.0	1	SAEGEHAEUSE	SEMOIR	SEED DRILL CASE		
7	00 8612.20.042.0	1	ABSPERRSCHIEBER BREIT	TRAPPE DE VIDANGE	SHUTTER		
8	00 8612.20.043.0	1	ABSPERRSCHIEBER SCHMAL	TRAPPE DE VIDANGE	SHUTTER		
9	00 8612.20.044.0	1	FEDERRASTE	LOQUET	LATCH		
10	00 8612.20.047.0	1	BODENKLAPPE	LINGUET	BOTTOM FLAP		
11	00 8612.20.048.0	1	BODENKLAPPENLAGER	PALIER	BEARING		
12	79 9106.01.17	1	ABDECKUNG POM	PANNEAU	COVER		
13	79 9106.21.00	1	SÄNRAD, KOMPL.	ROUE DE DISTR.	SEED WHEEL, COMPL.		
14	00 8612.20.038.0	1	FEINSAERAD I	SEROUE	SEED WHEEL		
15	00 8612.20.039.0	1	BEILAGERING	BAQUE	RING		



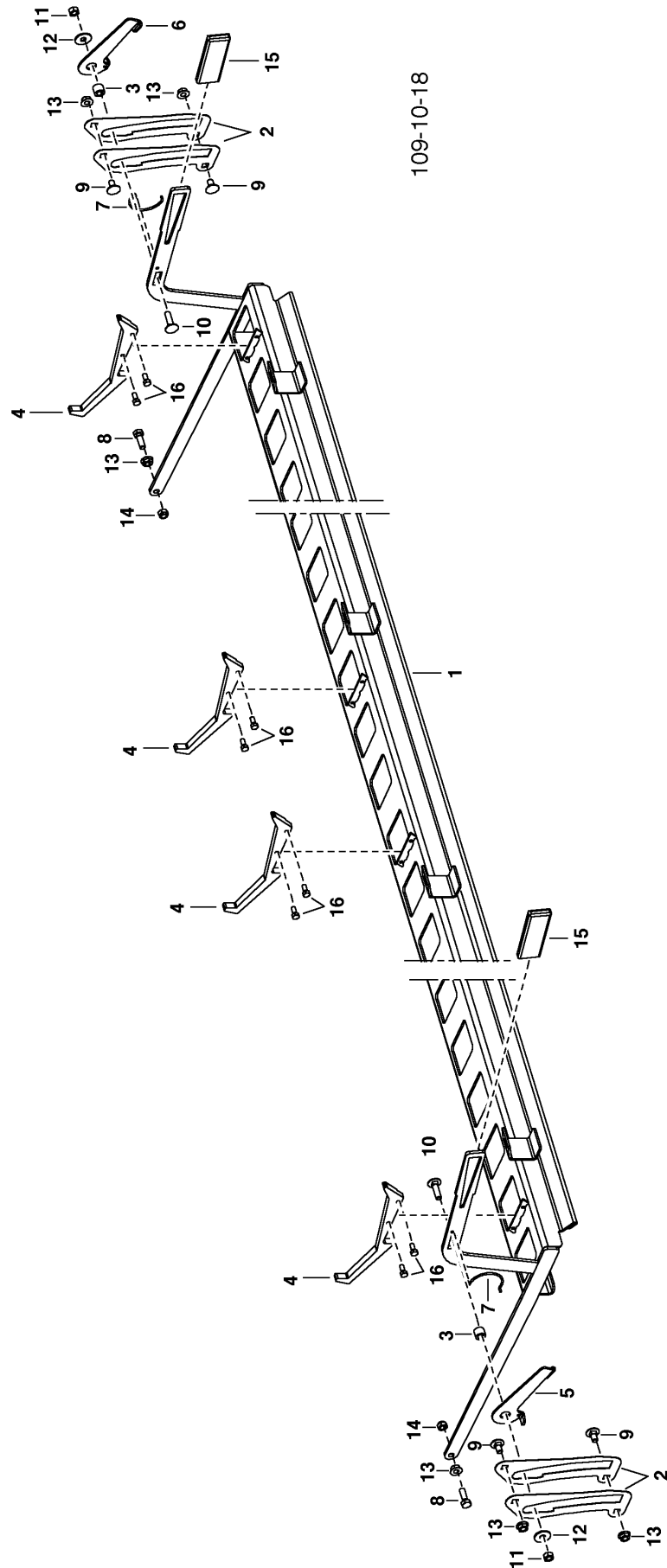
PNR	TEILE-NR	MENGE	BENENNUNG	DESIGNATION	DESCRIPTION	BEMERK/REMARQUE	FU
0.01	00 8612.20.301.0	1	FUELLSTANDSANZEIGE LI.	INDICATEUR	INDICATOR		
1	00 8612.20.306.0	1	GEWINDESTANGE.LI.GESCHW.	BARRE FILETEE	THREADED ROD		
2	79 9004.48.02	1	ZEIGER	INDICATEUR	INDICATOR		
3	00 8612.20.350.0	2	AUGENSCHRAUBE M6X40	VIS A OEIL	EYE SCREW		
4	00 120.157	9	SK-MUTTER M6 DIN 934-8	ECROU M6	NUT M6		
5	00 125.126	1	HUTMUTTER M 6 DIN 1587-6	ECROU A CHAPEAU	COVER NUT M 12		
6	00 162.157	3	SCHEIBE A 6,4 DIN 125	RONDELLE	WASHER		
7	00 475.239	1	ADERENDHUELSE 10,0MM-≤ ISOLIERT	FICHE ELECTRIQUE	MULTICOLORE CABLE EN		
8	79 9004.48.05	1	HOSTALEN-KUGEL 8351-DN10	FLOTTEUR	HOSTALEN BALL		
9	79 9101.23.11	1	KABELSCHUH L-RC6 DIN46237	ANNEAU	CABLE LUG		
10	79 9109.98.03	1	KORDELSCHNUR 555	FICELLE	STRING		
11	00 495.760	1	AZB SAATKASTEN VOLL	ETIQUETTE	DECAL		
12	00 495.761	1	AZB SAATKASTEN LEER	ETIQUETTE	DECAL		



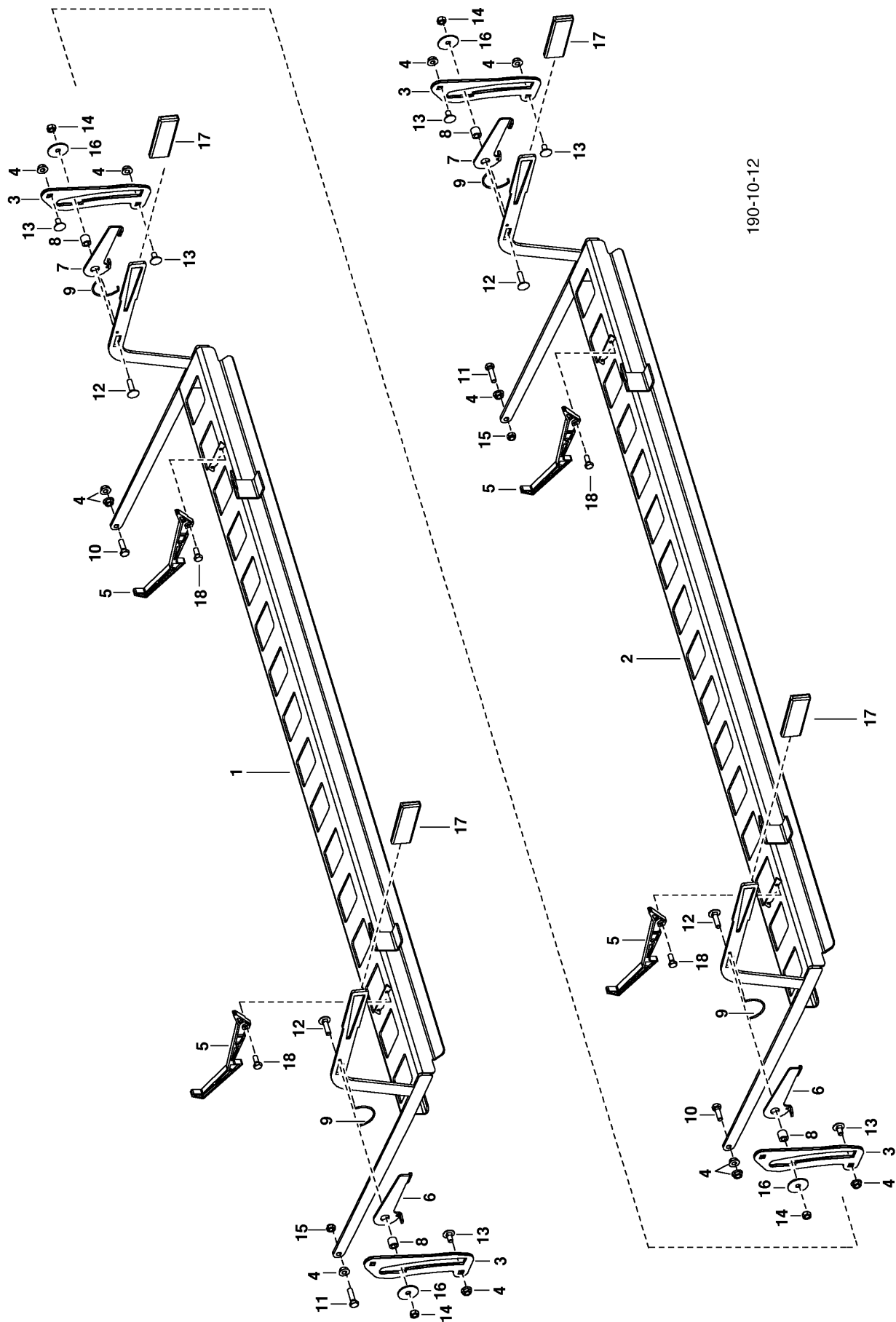
PNR	TEILE-NR	MENGE	BENENNUNG	DESIGNATION	DESCRIPTION	BEMERK/REMARQUE	FU
0.01	00 8612.20.302.0	1	FUELLSTANDSANZEIGE G LI. ZUS	INDICATEUR	INDICATOR		
1	00 8612.20.307.0	1	GEWINDESTANGE LI. G SZ	BARRE FILETEE	THREADED ROD		
2	79 9004.48.02	1	ZEIGER	INDICATEUR	INDICATOR		
3	00 8612.20.350.0	2	AUGENSCHRAUBE M6X40	VIS A OEIL	EYE SCREW		
4	00 120.157	9	SK-MUTTER M6 DIN 934-8	ECROU M6	NUT M6		
5	00 125.126	1	HUTMUTTER M 6 DIN 1587-6	ECROU A CHAPEAU	COVER NUT M 12		
6	00 162.157	3	SCHEIBE A 6,4 DIN 125	RONDELLE	WASHER		
7	00 475.239	1	ADERENDHUELSE 10,0MM-≤ ISOLIERT	FICHE ELECTRIQUE	MULTICOLORE CABLE EN		
8	79 9004.48.05	1	HOSTALEN-KUGEL 8351-DN10	FLOTTEUR	HOSTALEN BALL		
9	79 9101.23.11	1	KABELSCHUH L-RC6 DIN46237	ANNEAU	CABLE LUG		
10	79 9109.98.03	1	KORDELSCHNUR 555	FICELLE	STRING		
11	00 495.760	1	AZB SAATKASTEN VOLL	ETIQUETTE	DECAL		
12	00 495.761	1	AZB SAATKASTEN LEER	ETIQUETTE	DECAL		



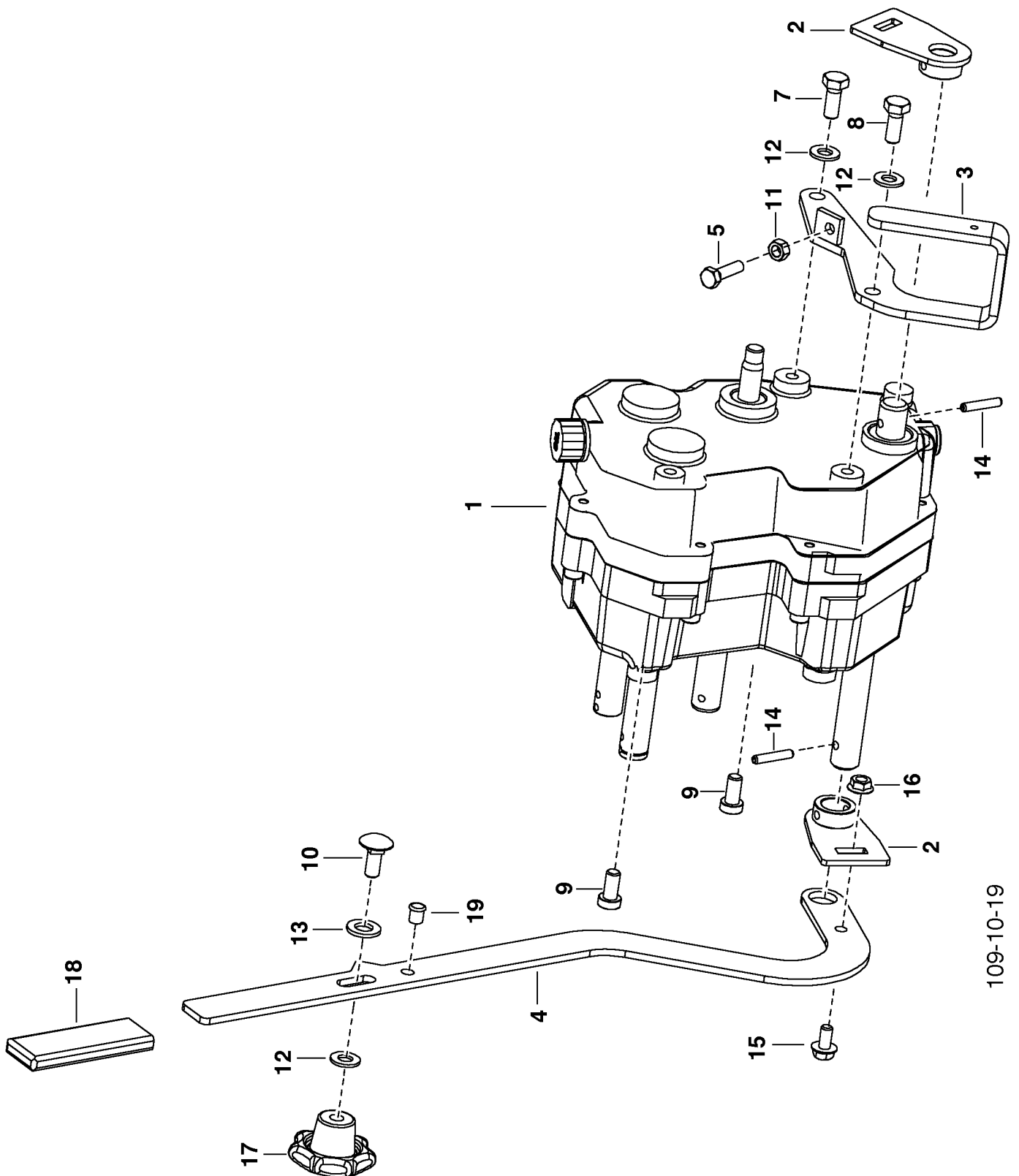
PNR	TEILE-NR	MENGE	BENENNUNG	DESIGNATION	DESCRIPTION	BEMERK/REMARQUE	FU
0.01	00 8611.20.410.0	1	SAATLEITUNGSHALTER 2,5M ZUS	SUPPORT SZ.	HOLDER SZ.		
1	00 8611.20.401.0	1	SAATLEITUNGSHALTER 2,5M SZ	SUPPORT SZ.	HOLDER SZ.		
2	00 8612.20.423.0	4	BLENDE	ECRAN	SCREEN		
3	79 9111.22.34	2	DISTANZHUELSE 12MM	DOUILLE D'ECARTEMENT	SPACER		
4	00 8612.20.420.0	4	AUFLAGE	SUPPORT	SUPPORT		
5	79 9111.22.31	1	RIEGEL, LI.	VERROU GAUCHE	LATCH L.H.	L	
6	79 9111.22.32	1	RIEGEL, RE.	VERROU DROIT	LATCH R.H.	R	
7	79 9111.22.35	2	RIEGELFEDER	RESSORT	SPRING		
8	00 103.044	2	SK-SCHR. M8X25 DIN 933-8.8	VIS M8X25	SCREW M8X25		
9	00 108.911	4	FLR.-SCHR.M8X16 DIN603-8.8	VIS A TETE BOMBEE	FLAT ROUND BOLT		
10	00 108.146	2	FLR.-SCHR. M8X30 DIN 603-8.8	VIS A TETE BOMBEE	FLAT ROUND BOLT		
11	00 120.159	2	SK-MUTTER M8 DIN 934-8 ZN	ECROU M8 DIN 934	NUT M8 DIN 934		
12	00 162.381	2	SCHEIBE A8,4 ZN DIN9021	RONDELLE	WASHER		
13	79 9106.31.03	6	TENSILOCKMUTTER M8 VERZ.	ECROU TENSI	TENSI LOCK NUT		
14	00 122.005	2	SK-MUTTER	ECROU	NUT		
15	00 490.960	2	GRIFF	POIGNEE	HANDLE		
16	00 114.002	8	SK-SCHRAUBE M 5X 12 DIN 7513-A	VIS M16X1,5X80	SCREW M16X1,5X80		



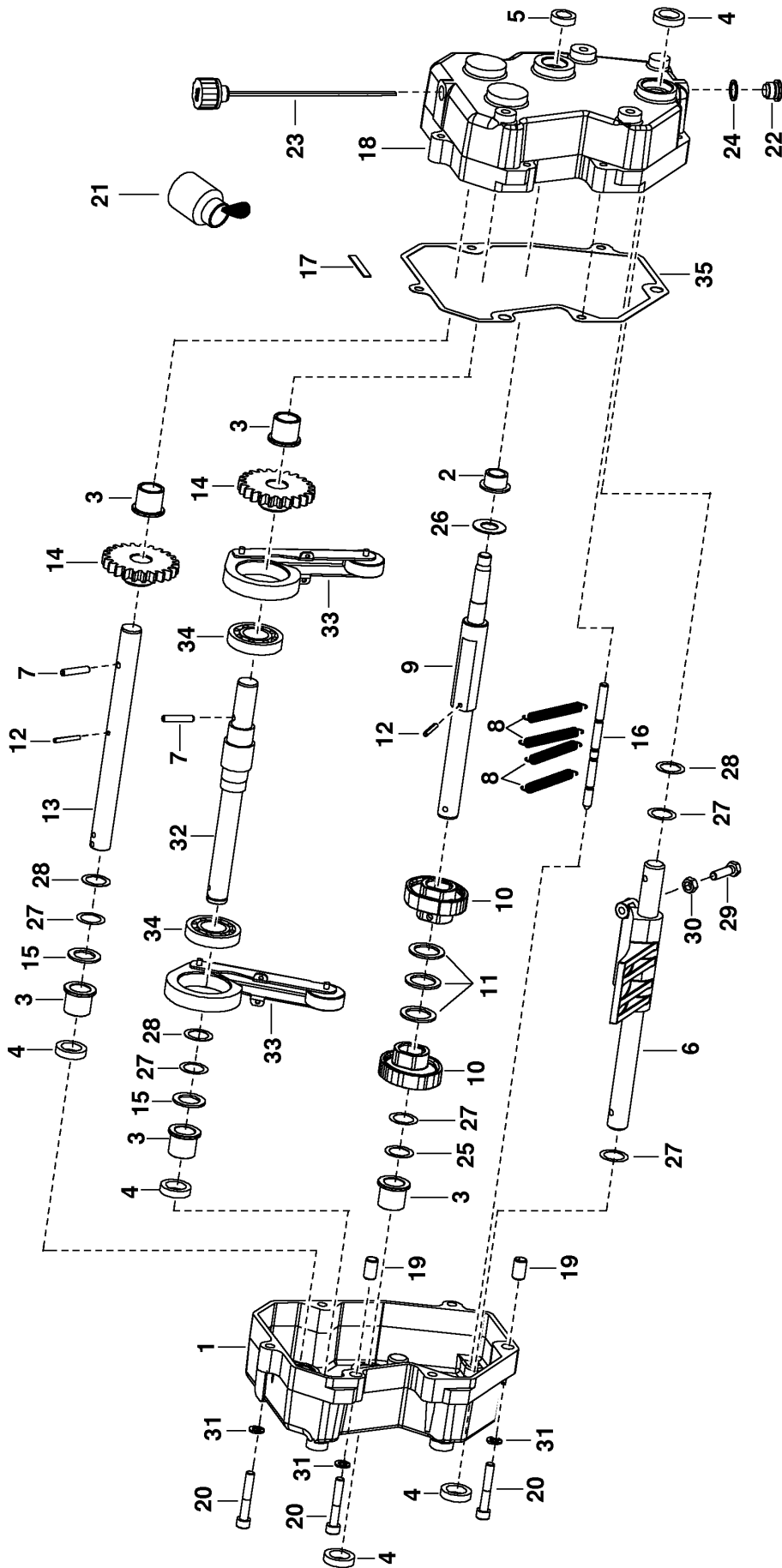
PNR	TEILE-NR	MENGE	BENENNUNG	DESIGNATION	DESCRIPTION	BEMERK/REMARQUE	FU
0.01	00 8612.20.410.0	1	SAATLEITUNGSHALTER 3M ZUS	SUPPORT SZ.	HOLDER SZ.		
1	00 8612.20.401.0	1	SAATLEITUNGSHALTER 3M SZ	SUPPORT SZ.	HOLDER SZ.		
2	00 8612.20.423.0	4	BLENDE	ECRAN	SCREEN		
3	79 9111.22.34	2	DISTANZHUELSE 12MM	DOUILLE D'ECARTEMENT	SPACER		
4	00 8612.20.420.0	4	AUFLAGE	SUPPORT	SUPPORT		
5	79 9111.22.31	1	RIEGEL, LI.	VERROU GAUCHE	LATCH L.H.	L	
6	79 9111.22.32	1	RIEGEL, RE.	VERROU DROIT	LATCH R.H.	R	
7	79 9111.22.35	2	RIEGELFEDER	RESSORT	SPRING		
8	00 103.044	2	SK-SCHR. M8X25 DIN 933-8.8	VIS M8X25	SCREW M8X25		
9	00 108.911	4	FLR.-SCHR.M8X16 DIN603-8.8	VIS A TETE BOMBEE	FLAT ROUND BOLT		
10	00 108.146	2	FLR.-SCHR. M8X30 DIN 603-8.8	VIS A TETE BOMBEE	FLAT ROUND BOLT		
11	00 120.159	2	SK-MUTTER M8 DIN 934-8 ZN	ECROU M8 DIN 934	NUT M8 DIN 934		
12	00 162.381	2	SCHIEBE A8,4 ZN DIN9021	RONDELLE	WASHER		
13	79 9106.31.03	6	TENSILOCKMUTTER M8 VERZ.	ECROU TENSI	TENSI LOCK NUT		
14	00 122.005	2	SK-MUTTER M8 DIN 985-8	ECROU M8 DIN 98	NUT M8 DIN 98		
15	00 490.960	2	GRIFF	POIGNEE	HANDLE		
16	79 7513D512PA	8	SK-SCHNEIDSCHRAUBE AM 5X12	VIS	SCREW		



PNR	TEILE-NR	MENGE	BENENNUNG	DESIGNATION	DESCRIPTION	BEMERK/REMARQUE	FU
0.01	00 8613.20.420.0	1	SAATLEITUNGSHALTER 4M ZUS	SUPPORT SZ.	HOLDER SZ.		
1	00 8613.20.401.0	1	SAATLEITUNGSHALTER 4M LI. SZ	SUPPORT SZ.	HOLDER SZ.		
2	00 8613.20.402.0	1	SAATLEITUNGSHALTER 4M RE. SZ	SUPPORT SZ.	HOLDER SZ.		
3	00 8612.20.423.1	8	BLLENDE	ECRAN	SCREEN		
4	00 9106.31.03	14	TENSILOCKMUTTER M8 VERZ.	ECROU TENSI LOCK	TENSI LOCK NUT		
5	00 8612.20.420.0	4	AUFLAGE	SUPPORT	SUPPORT		
6	00 9111.22.31	2	RIEGEL LI	VERROU	LOOK		
7	00 9111.22.32	2	RIEGEL RE.	VERROU	LOOK		
8	00 8612.20.429.0	4	DISTANZHUELSE 14MM	RACCORD	SPACER SLEEVE		
9	00 9111.22.35	4	RIEGELFEDER	RESSORT	SPRING		
10	00 103.044	2	SK-SCHR. M8X25 DIN 933	VIS M8X25	SCREW M8X25		
11	00 103.045	2	SK-SCHR. M8X30 DIN 933-8.8	VIS M8X30	SCREW M8X30		
12	00 108.146	4	FLR.-SCHR. M8X30 DIN 603	VIS A TETE BOMBEE	FLAT ROUND BOLT		
13	00 108.911	8	FLR.-SCHR.M8X16 DIN603-8.8	VIS A TETE BOMBEE	FLAT ROUND BOLT		
14	00 120.159	4	SK-MUTTER M8 DIN 934-8 ZN	ECROU M8 DIN 934	NUT M8 DIN 934		
15	00 122.005	2	SICHERUNGSMUTTER M8 - DIN 985	ECROU	NUT		
16	00 8612.20.425.0	4	SCHLEIBE 2X8,4X36 VERZ.	RONDELLE	WASHER		
17	00 490.960	4	HANDGRIFF SCHWARZ 30X6X100	POIGNEE	HANDLE		
18	00 114.002	8	SK-SCHRAUBE M 5X 12 DIN 7513-A	VIS M16X1,5X80	SCREW M16X1,5X80		

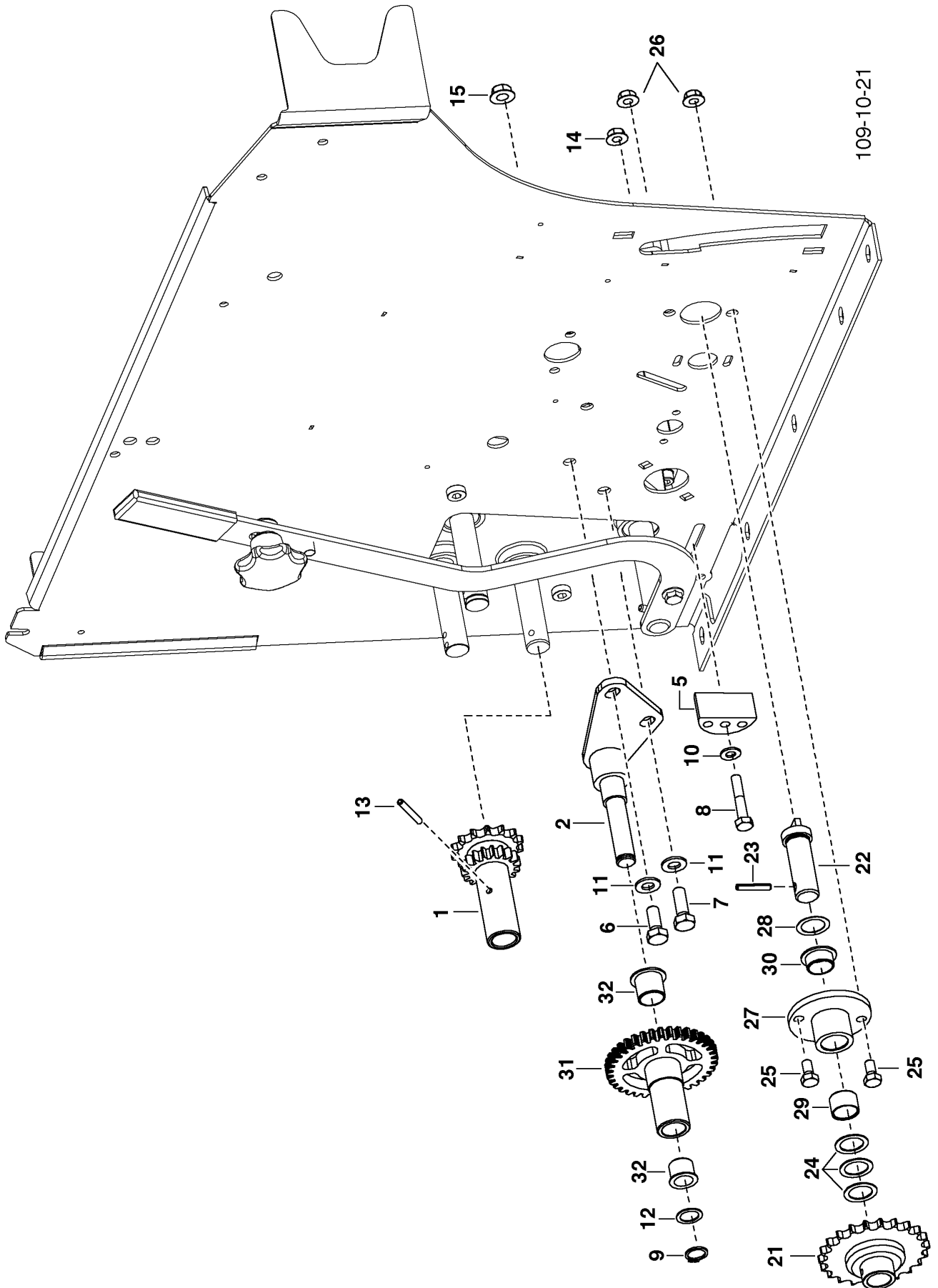


PNR	TEILE-NR	MENGE	BENENNUNG	DESIGNATION	DESCRIPTION	BEMERK/REMARQUE	FU
0.01	00 8612.26.001.0	1	GETRIEBE LI. KOMPL.	ENGRESAGE ORIENTABLE	SWIVEL GEAR		
1	00 8612.26.010.0	1	GETRIEBE LI. ZUS	ENGRESAGE ORIENTABLE	SWIVEL GEAR	*100	
2	00 8612.26.090.0	2	STELLBLECH 72 GRAD SZ	SUPPORT	SHIFTPLATE		
3	00 8612.26.091.0	1	ANSCHLAG LI. SZ	BUTEE	STOP		
4	00 8612.26.093.0	1	STELLHEBEL	LEVIER DE REGLAGE	LEVER		
5	00 103.045	1	SK-SCHR. M8X30 DIN 933-8.8	VIS M8X30	SCREW M8X30		
7	00 103.064	2	SK-SCHR. M10X25 DIN 933-8.8 ZN	VIS M10X25	SCREW M10X25		
9	00 104.646	2	ZYL.-SCHR. M10X 20 DIN 7984	VIS M5X12	SCREW M5X12		
10	00 108.143	1	FLR.SCHR. M 10X25 DIN 603-8.8	VIS M 10X25	SCREW M 10X25		
11	00 120.159	1	SK-MUTTER M8 DIN 934-8 ZN	ECROU M8 DIN 934	NUT M8 DIN 934		
12	00 162.159	3	SCHEIBE A10,5 DIN9021	RONDELLE	WASHER		
13	00 162.160	1	SCHEIBE 13 0 DIN 125 ZN	RONDELLE	WASHER		
14	00 173.142	2	SPANNSTIFT 6X32 DIN 1481	GOUPILLE MECANINDUS	ROLLPIN		
15	79 9106.31.02	1	TENSILOCKSCHRAUBE M8X16 VERZ.	VIS TENSI	TENSI LOCK BOLT		
16	79 9106.31.03	1	TENSILOCKMUTTER M8 VERZ.	ECROU TENSI	TENSI LOCK NUT		
17	00 490.926	1	STERNGRIF 63XM10-FORM K-KU-DI	POIGNEE EN ETOILE	KNOB		
18	00 490.960	1	GRIF	POIGNEE	HANDLE		
19	79 9108.74.01	1	ABDECKKAPPE	CHAPEAU	CAP		

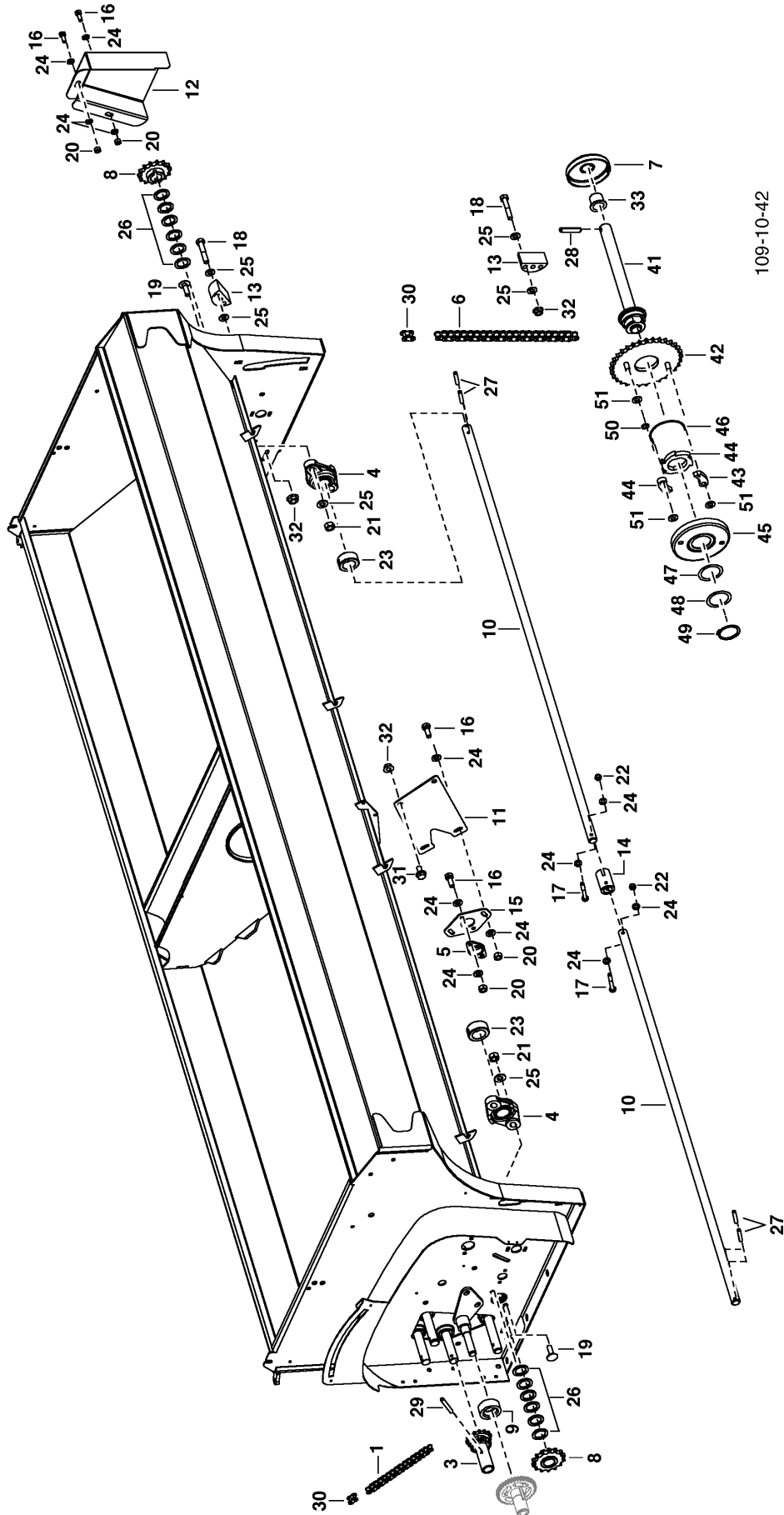


109-10-20

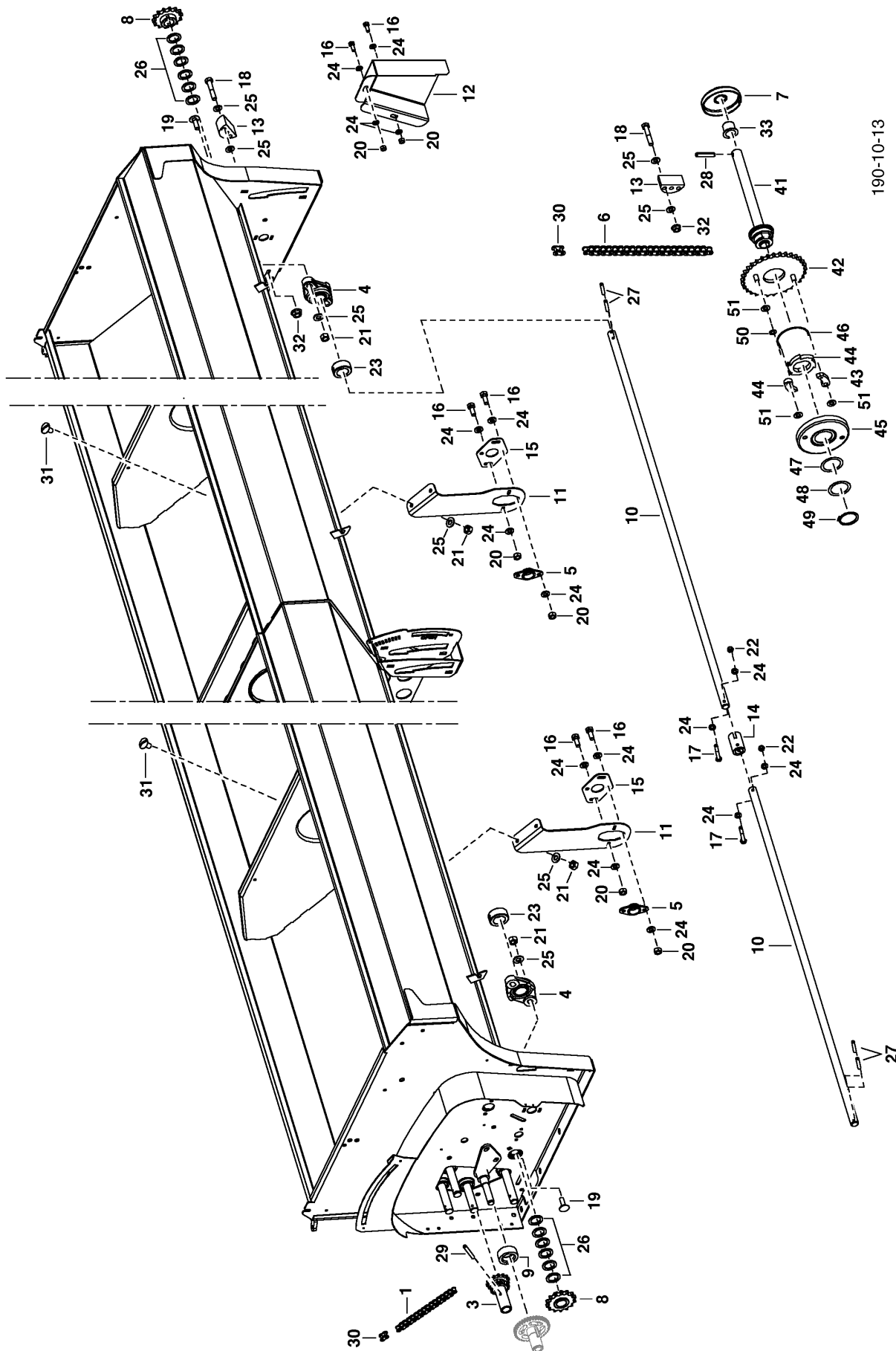
PNR	TEILE-NR	MENGE	BENENNUNG	DESIGNATION	DESCRIPTION	BEMERK/REMARQUE	FU
0.01	00 8612.26.010.0	1	GETRIEBE LI. ZUS	ENGRESAGE ORIENTABLE	SWIVEL GEAR		
1	00 8612.26.021.0	1	GEHAEUSEDECKEL li.	COUVERCLE DE BOITIER	HOUSING COVER		
2	79 9106.01.16	1	BUCHSE 16/22/30X15 PA	BAGUE	BUSH		
3	79 9101.30.31	5	BUCHSE 20/26/32X25 SE	BAGUE	BUSH		
4	00 415.012	5	WELLENDICHTRING 20X30X7	BAGNE D ETANCHEITE	OIL SEAL		
5	00 415.006	1	WELLENDICHTRING 15X24X7	BAGNE D ETANCHEITE	OIL SEAL		
6	00 8612.26.027.0	1	KURVENSEGMENT li.	CHENIN DE ROULEM.	CAM		
7	00 173.142	2	SPANNSTIFT 6X32 DIN 1481	GOUPILLE MECANINDUS	ROLLPIN		
8	79 9001.26.10	4	ZUGFEDER Z-090 GETRIEBE	RESSORT	EXTENSION SPRING		
9	00 8612.26.028.0	1	EINGANGSWELLE	ARBRE D'ENTREE	INPUT SHAFT		
10	79 9001.26.03	2	GETRIEBENOCKEN	CAME	CAM SHAFT		
11	00 166.605	3	SCHEIBE 25X35X2 DIN 988	RONDELLE	WASHER		
12	00 173.081	2	SPANNSTIFT 4X30 DIN 1481	GOUPILLE	ROLLPIN		
13	00 8612.26.029.0	1	AUSGANGSWELLE A1	ARBRE DE SORTIE, CPL	OUTPUT SHAFT, CPL.		
14	79 9101.30.17-A	2	ZAHNRAD Z=23	ENGRENAGE	GEAR		
15	79 9106.30.44	2	AUSGLEICHSCHEIBE 21X32X2	ENTRETOISE	DISTANCE SPACER		
16	79 9101.30.87	1	FEDERHALTER	SUPPORT	SPRING HOLDER		
17	00 8612.26.026.0	1	DICHTUNG	JOINT	SEAL		
18	00 8612.26.024.0	1	GEHAEUSETEIL li.	CARTER	HOUSING		
19	00 172.721	2	SPANNSTIFT 12 X 20-DIN 7346	GOUPILLE MECANINDUS	ROLLPIN		
20	00 104.948	6	ZYL.SCHRAUBE M 8X 50-DIN 912-8	VIS M 8X 50	SCREW M 8X 50		
21	79 9101.30.60	1	GETRIEBEOEL	HUILE	GEAR OIL		
22	79 9108.72.18	1	VERSCHLUSSSCHRAUBE	BOUCHON FILETE	HEXAGON HEAD PLUG		
23	79 9106.30.04	1	ENTLUEFTUNGSSCHR.GN522 M16X1,5	RENIFLARD	BREATHER PLUG		
24	00 167.427	1	DICHTRING A17X21 DIN7603-CU	BAGUE D'ETANCHEITE	SEAL RING		
25	79 9106.30.45	1	AUSGLEICHSCHEIBE 21X32X1	ENTRETOISE	DISTANCE SPACER		
26	79 9106.30.46	1	AUSGLEICHSCHEIBE 17X32,5X1,5	ENTRETOISE	DISTANCE SPACER		
27	00 166.057	5	SCHEIBE 20X28X0,2 DIN 988 CHRO	RONDELLE	WASHER		
28	00 166.214	3	SCHEIBE 28X20X0,5	RONDELLE	WASHER		
29	00 103.045	1	SK-SCHR. M8X30 DIN 933-8.8	VIS M8X30	SCREW M8X30		
30	00 120.159	1	SK-MUTTER M8 DIN 934-8 ZN	ECROU M8 DIN 934	NUT M8 DIN 934		
31	00 165.310	6	FEDERRING A 8 DIN 127	RONDELLE A 8 DIN 127	WASHER A 8 DIN 127		
32	00 8612.26.030.0	1	AUSGANGSWELLE A2	ARBRE DE SORTIE, CPL	OUTPUT SHAFT, CPL.		
33	79 9101.30.35	2	FREILAUFGRUPPE, GENIETET	BASCULEUR	FREEWHEEL		
34	79 9101.30.36	2	FREILAUF F.DRILLMASCHINE	ROUE LIBRE	OVER-RUN UNIT		
35	00 8612.26.026.0	1	DICHTUNG	JOINT	SEAL		



PNR	TEILE-NR	MENGE	BENENNUNG	DESIGNATION	DESCRIPTION	BEMERK/REMARQUE	FU
0.01	00 8612.26.220.0	1	ANTRIEB-SAATKASTEN ZUS	ENTRAINEMENT	DRIVE		
0.02	00 8612.26.234.0	1	ZAHNRAD Z= 36 ZUS	ENGRENAGE	GEAR	(31-33	
0.03	00 8612.26.240.0	1	SAEWELLENLAGER ZUS	PALIER	BEARING	(21-30	
1	00 8612.26.221.0	1	DOPELRLAD SZ	ROUE DENTEE DOUBLE	DOUBLE WHEEL BROAD		
2	00 8612.26.231.0	1	GRUNDPLATTE SZ	PLAQUE D'ASSISE	BOTTOM PLATE		
5	79 9106.51.99	1	KETTENSPELLNER	KIT A TENSION	TENSIONER		
6	00 103.064	1	SK-SCHR. M10X25 DIN 933-8.8 ZN	VIS M10X25	SCREW M10X25		
7	00 103.065	1	SK-SCHR. M10X30 DIN 933-8.8 ZN	VIS M10X30	SCREW M10X30		
8	00 103.284	1	SK-SCHR. M8X45 DIN 931 8,8 ZN	VIS M8X45	SCREW M8X45		
9	00 157.814	1	SICHERUNGRING 16X 1,5 DIN 47	SEGMENT D'ARRET	CIRCLIP		
10	00 162.158	1	SCHEIBE A 8,4 DIN 125 ZN	RONDELLE	WASHER		
11	00 162.159	2	SCHEIBE A10,5 DIN9021	RONDELLE	WASHER		
12	00 166.514.0001	1	PASS-SCHEIBE 16X22X1 DIN 98	RONDELLE 75/95X0,3	WASHER 75/95X0,3		
13	00 173.122	1	SPANNSTIFT 5X40 DIN 1481	GOUPILLE MECANINDUS	ROLLPIN		
14	79 9106.31.03	1	TENSILCKMUTTER M8 VERZ.	ECROU TENSI	TENSI LOCK NUT		
15	79 9106.31.05	1	TENSILCKMUTTER M10 VERZ.	ECROU TENSI	TENSI LOCK NUT		
21	00 8612.26.241.0	1	ANTRIEBSKETTENRAD Z=22 SZ	CARTER D'ENTRAINEME	SPROCKET		
22	79 9106.18.01	1	WELLE	ARBRE	SHAFT		
23	00 172.964	1	SPANNSTIFT 5X30 DIN 1481	GOUPILLE MECANINDUS	ROLLPIN		
24	00 166.423	3	SCHEIBE 30X22X1	RONDELLE	WASHER		
25	00 103.041	2	SK-SCHR. M8X16 DIN 933-8.8	VIS M8X16	SCREW M8X16		
26	79 9106.31.03	2	TENSILCKMUTTER M8 VERZ.	ECROU TENSI	TENSI LOCK NUT		
27	79 9106.20.01	1	LAGER GG-20 DIN1691	ROULEMENT	BEARING		
28	00 166.214	1	SCHEIBE 28X20X0,5	RONDELLE	WASHER		
29	79 9111.32.15	1	BUCHSE GSM-2023-15	BAGUE	BUSH		
30	79 9105.98.00	1	BUNDBUCHSE BB2012 EP	BAGUE	BUSH		
31	00 8612.26.235.0	1	ZAHNRAD Z=36 SZ	ENGRENAGE	GEAR		
32	79 9108.98.03	1	SAEWELLENLAGER ZUS	PALIER	BEARING		
33	79 9108.90.16	1	BUNDBUCHSE GFM-1620-17	MANCHON 40X44/55X30	BUSH 40X44/55X30		

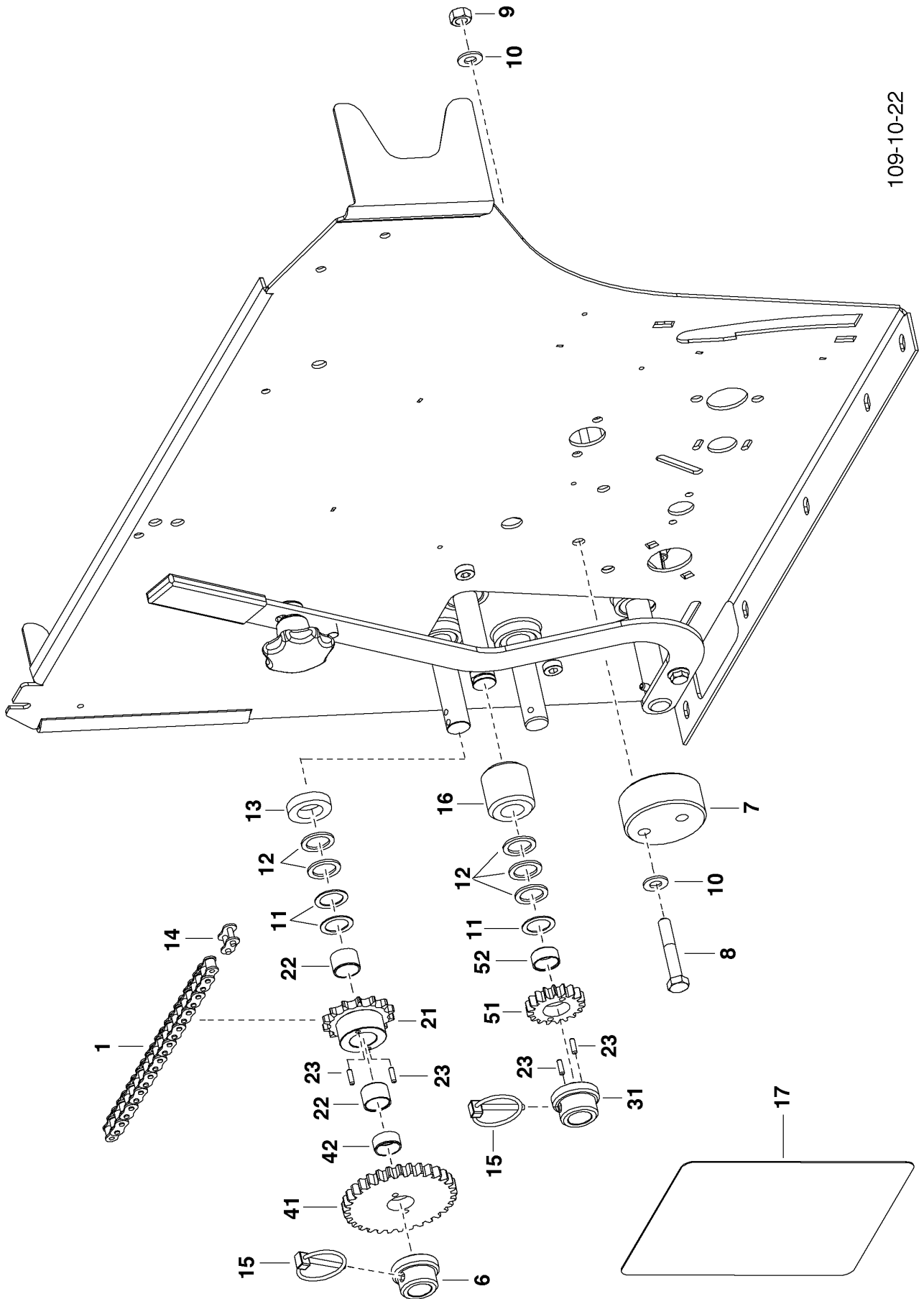


PNR	TEILE-NR	MENGE	BENENNUNG	DESIGNATION	DESCRIPTION	BEMERK/REMARQUE	FU
0.01	00 8612.77.002.0	1	ANTRIEB RE. 302	TRANSMISSION	DRIVE		
0.02	00 8612.26.202.0	1	FREILAUF RE. ZUS	ROUE INDVAPENDANTE	IDLER WHEEL	(41-51)	
1	00 855.73.015.0	1	ROLLENKETTE 15	CHAINE	ROLLER CHAIN		
3	00 8612.26.221.0	1	DOPPELRAD SZ	ROUE DENTEE DOUBLE	DOUBLE WHEEL BROAD		
4	79 9108.90.21	2	GELENK-FLANSCHLAGER EFOM-20	PALIER D'ARTICULATIO	JOINT		
5	79 9108.90.22	1	FLANSCHLAGER GFL-20	PALIER A BRIDE	FLANGE BEARING		
6	79 9111.08.17	1	ROLLENKETTE 121	CHAINE	ROLLER CHAIN		
7	79 9111.15.01	1	KAPPE, GESCHW.	CLOCHE	FLAP		
8	79 9111.32.07	2	KETTENRAD, GES. Z=14	PIGNON	SPROCKET		
9	00 855.72.501.0	1	UMLENKROLLE 50X30,5X25	ROULEAU	ROLLER		
10	00 8612.77.031.0	2	WELLE 1290	ARBRE	SHAFT		
11	00 8612.77.041.0	1	FLANSCH	FLASQUE	FLANGE		
12	00 8612.77.042.0	1	SCHUTZBLECH F. RECHTSANTRIEB	PROTECTION	COVER		
13	79 9106.51.99	2	KETTENSANNER	KIT A TENSION	TENSIONER		
14	79 9111.33.21	1	VERBINDUNGSHUELSE	BAGUE	BUSH		
15	79 9111.33.23	1	STUETZLAGERFLANSCH	BRIDE	FLANGE		
16	00 103.022	6	SK-SCHR. M6X16 DIN 933-8.8	VIS M6X16	SCREW M6X16		
17	00 103.270	2	SK-SCHR. M 6X45 VZ DIN 931 8,8	VIS M 6X45	SCREW M 6X45		
18	00 103.284	2	SK-SCHR. M8X45 DIN 931 8,8 ZN	VIS M8X45	SCREW M8X45		
19	00 108.142	4	FLR-SCHRAUBE M8X25 DIN603-8.8	VIS A TETE BOMBEE	FLAT ROUND SCREW		
20	00 120.157	6	SK-MUTTER M6 DIN 934-8	ECROU M6	NUT M6		
21	00 120.159	4	SK-MUTTER M8 DIN 934-8 ZN	ECROU M8 DIN 934	NUT M8 DIN 934		
22	00 122.004	2	SK-MUTTER M 6 DIN 985-8	ECROU HEXAGONAL	NUT, HEX.		
23	00 853.20.398.0	2	STELLRING 20	COLLIER	COLLAR		
24	00 162.157	16	SCHEIBE A 6,4 DIN 125	RONDELLE	WASHER		
25	00 162.158	8	SCHEIBE A 8,4 DIN 125 ZN	RONDELLE	WASHER		
26	00 166.617	12	PASSSCHEIBE 20X28X2,0 DIN 988	RONDELLE	WASHER		
27	00 172.964	4	SPANNSTIFT 5X30 DIN 1481	GOUPILLE MECANINDUS	ROLLPIN		
28	00 172.968	1	SPANNSTIFT 8X40 DIN 1481	GOUPILLE MECANINDUS	ROLLPIN		
29	00 173.122	1	SPANNSTIFT 5X40 DIN 1481	GOUPILLE MECANINDUS	ROLLPIN		
30	00 462.986	2	VERBINDUNGSGLIED 08B-1 E DIN 8	RACCORD	CHAIN LINK		
31	79 9106.31.02	1	TENSILOCKSCHRAUBE M8X16 VERZ.	VIS TENSI	TENSI LOCK BOLT		
32	79 9106.31.03	3	TENSILOCKMUTTER M8 VERZ.	ECROU TENSI	TENSI LOCK NUT		
33	79 9108.90.03	1	BUNDBUCHSE	BAGUE	BUSH		
41	00 8612.26.211.0	1	FREILAUFWELLE SZ	ARBRE	SHAFT		
42	79 9105.72.01	1	KETTENRAD Z=32, GESCHW.	PIGNON	SPROCKET		
43	79 9111.13.11	1	KLINKENRAD	ROUE A CLIQUET	RATCHET WHEEL		
44	79 9105.71.17	2	KLINKE	CLIQUET	PAWL		
45	79 9105.71.13	1	KAPPE	CAPUCHON	CAP		
46	79 9105.71.14	1	SPANNFEDER F. FREILAUF	RESSORT	CLAMPING SPRING		
47	00 166.056	1	SCHEIBE 35X52X0,2 ST30	RONDELLE	WASHER		
48	00 166.221	1	SCHEIBE 45X35X0,5 DIN988	RONDELLE	WASHER		
49	00 155.029	1	SICHERUNGSRING 35X1,5 DIN 471	SEGMENT D'ARRET	CIRCLIP		
50	00 166.235	1	PAVUSCHEIBE 8X14X0,5 DIN 988-V	RONDELLE	SHIM RING		
51	00 162.158	3	SCHEIBE A 8,4 DIN 125 ZN	RONDELLE	WASHER		



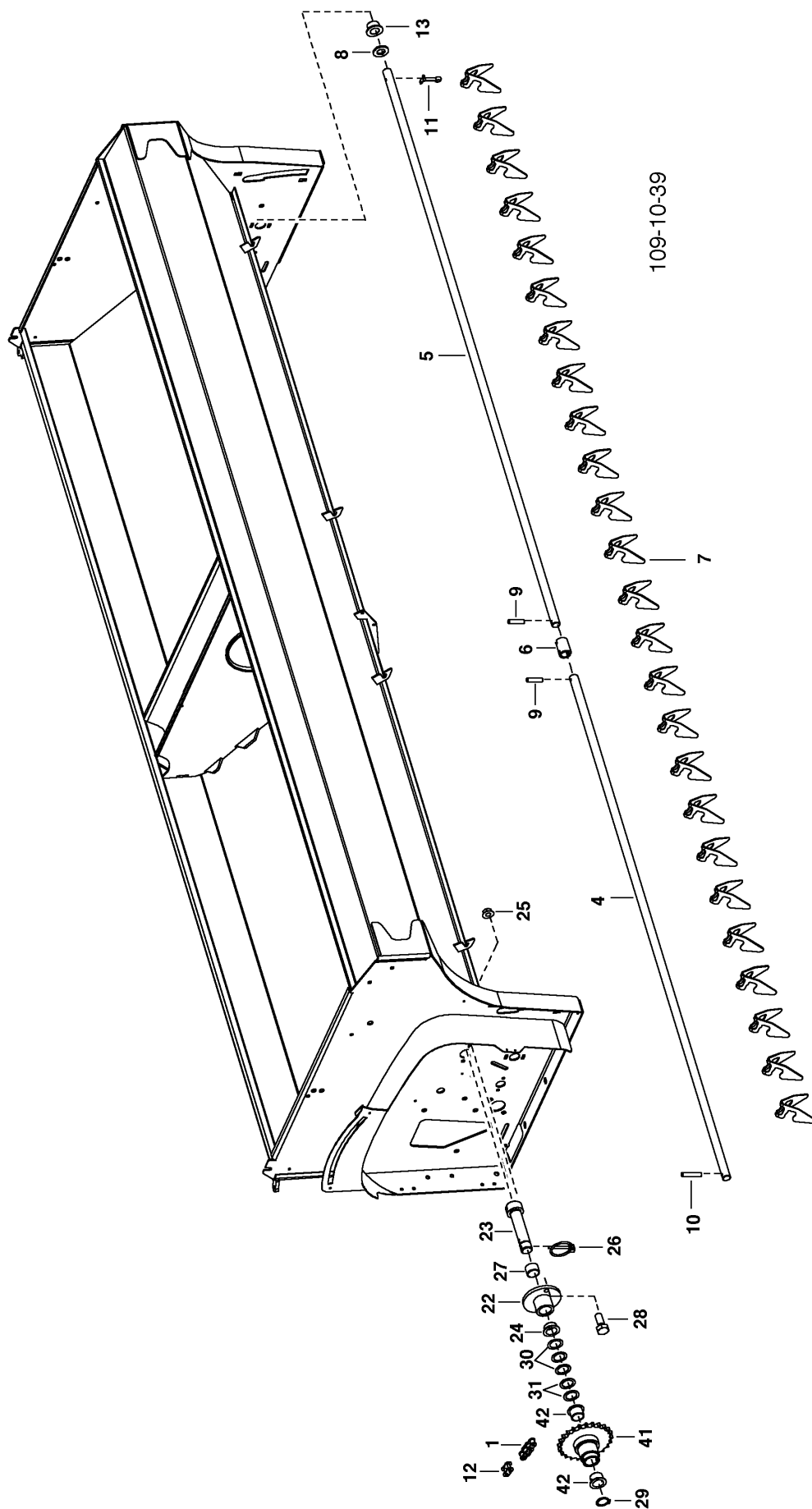
190-10-13

PNR	TEILE-NR	MENGE	BENENNUNG	DESIGNATION	DESCRIPTION	BEMERK/REMARQUE	FU
0.01	00 8613.77.003.0	1	ANTRIEB RE. 4,0 M	TRANSMISSION	DRIVE		
0.02	00 8612.26.202.0	1	FREILAUF RE. ZUS	ROUE INDÉPENDANTE	IDLER WHEE	(41-51)	
1	00 855.73.015.0	1	ROLLENKETTE 15	CHAINE	ROLLER CHAIN		
3	00 8612.26.221.0	1	DOPPELRAD SZ	ROUE DENTEE DOUBLE	DOUBLE WHEEL BROAD		
4	79 9108.90.21	2	GELENK-FLANSLAGER EFOM-20	PALIER D'ARTICULATIO	JOINT		
5	79 9108.90.22	1	FLANSLAGER GFL-20	PALIER A BRIDE	FLANGE BEARING		
6	00 855.73.105.0	1	ROLLENKETTE 105	CHAINE	ROLLER CHAIN		
7	79 9111.15.01	1	KAPPE, GESCHW.	CLOCHE	FLAP		
8	79 9111.32.07	2	KETTENRAD, GES. Z=14	PIGNON	SPROCKET		
9	00 855.72.501.0	1	UMLENKROLLE 50X30,5X25	ROULEAU	ROLLER		
10	00 8613.77.031.0	2	WELLE 1290	ARBRE	SHAFT		
11	00 8613.77.020.0	2	FLANSCH	FLASQUE	FLANGE		
12	00 8612.77.042.0	1	SCHUTZBLECH F. RECHTSANTRIEB	PROTECTION	COVER		
13	79 9106.51.99	2	KETTENSPELLER	KIT A TENSION	TENSIONER		
14	79 9111.33.21	1	VERBINDUNGSHUELSE	BAGUE	BUSH		
15	79 9111.33.23	1	STUETZLAGERFLANSCH	BRIDE	FLANGE		
16	00 103.022	6	SK-SCHRAUBE M6X16 - DIN 933	VIS	SCREW		
17	00 103.270	2	SK-SCHR. M 6X45 VZ DIN 931 8,8	VIS M 6X45	SCREW M 6X45		
18	00 103.284	2	SK-SCHR. M8X45 DIN 931 8,8 ZN	VIS M8X45	SCREW M8X45		
19	00 108.142	4	FLR-SCHRAUBE M8X25 DIN603-8.8	VIS A TETE BOMBEE	FLAT ROUND SCREW		
20	00 120.157	6	SK-MUTTER M6 DIN 934-8	ECROU M6	NUT M6		
21	00 120.159	8	SK-MUTTER M8 DIN 934-8 ZN	ECROU M8 DIN 934	NUT M8 DIN 934		
22	00 122.004	2	SK-MUTTER M6 - DIN 985	ECROU HEXAGONAL	NUT, HEX.		
23	00 853.20.398.0	2	STELLRING 20	COLLIER	COLLAR		
24	00 162.157	16	SCHLEIBE A 6,4 DIN 125	RONDELLE	WASHER		
25	00 162.158	8	SCHLEIBE 8,4*1,6 - DIN 125	RONDELLE	WASHER		
26	00 166.617	12	PASSSCHLEIBE 20X28X2,0 DIN 988	RONDELLE	WASHER		
27	00 172.964	4	SPANNSTIFT 5X30 DIN 1481	GOUPILLE MECANINDUS	ROLLPIN		
28	00 172.968	1	SPANNSTIFT 8X40	GOUPILLE MECANINDUS	ROLLPIN		
29	00 173.122	1	SPANNSTIFT 5X40 DIN 1481	GOUPILLE MECANINDUS	ROLLPIN		
30	00 462.986	2	VERBINDUNGSGLIED 08B-1 E DIN 8	RACCORD	CHAIN LINK		
31	79 9108.84.10	4	FLACHRUNDSCHRAUBE M8X16 8.8	VIS TETE RONDE	CARRIAGE BOLT		
32	79 9106.31.03	3	TENSILOCKMUTTER M8 VERZ.	ECROU TENSI	TENSI LOCK NUT		
33	79 9108.90.03	1	BUNDBUCHSE	BAGUE	BUSH		
41	00 8612.26.211.0	1	FREILAUFWELLE SZ	ARBRE	SHAFT		
42	79 9105.72.01	1	KETTENRAD Z=32, GESCHW.	PIGNON	SPROCKET		
43	79 9111.13.11	1	KLINKENRAD	ROUE A CLIQUET	RATCHET WHEEL		
44	79 9105.71.17	2	KLINKE	CLIQUET	PAWL		
45	79 9105.71.13	1	KAPPE	CAPUCHON	CAP		
46	79 9105.71.14	1	SPANNFEDER F. FREILAUF	RESSORT	CLAMPING SPRING		
47	00 166.056	1	SCHLEIBE 35X52X0,2 ST30	RONDELLE	WASHER		
48	00 166.221	1	SCHLEIBE 45X35X0,5 DIN988	RONDELLE	WASHER		
49	00 155.029	1	SICHERUNGSRING 35X1,5 DIN 471	SEGMENT D'ARRET	CIRCLIP		
50	00 166.235	1	PASSSCHLEIBE 8X14X0,5 DIN 988-V	RONDELLE	SHIM RING		
51	00 162.158	3	SCHLEIBE 8,4*1,6 - DIN 125	RONDELLE	WASHER		

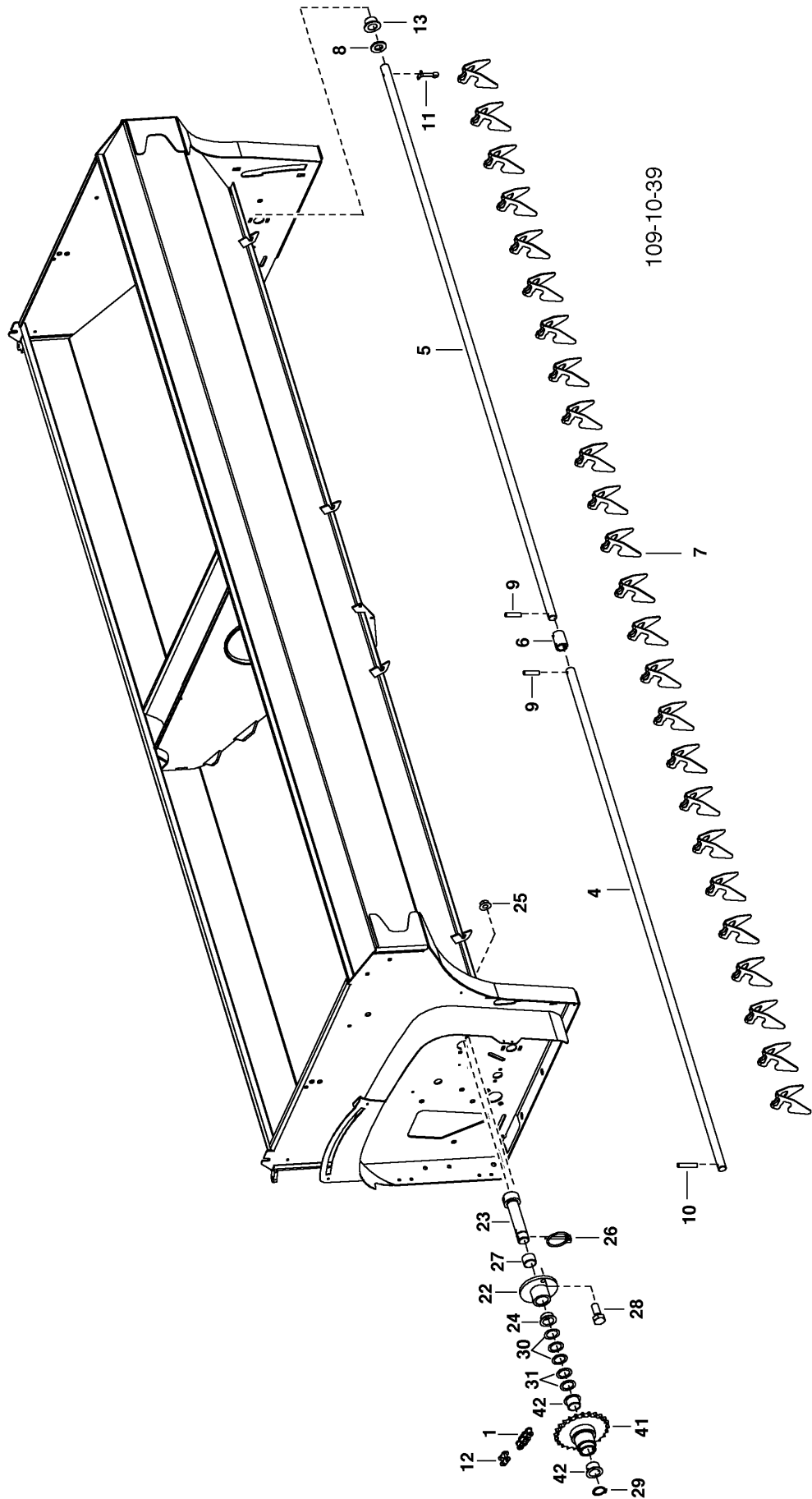


109-10-22

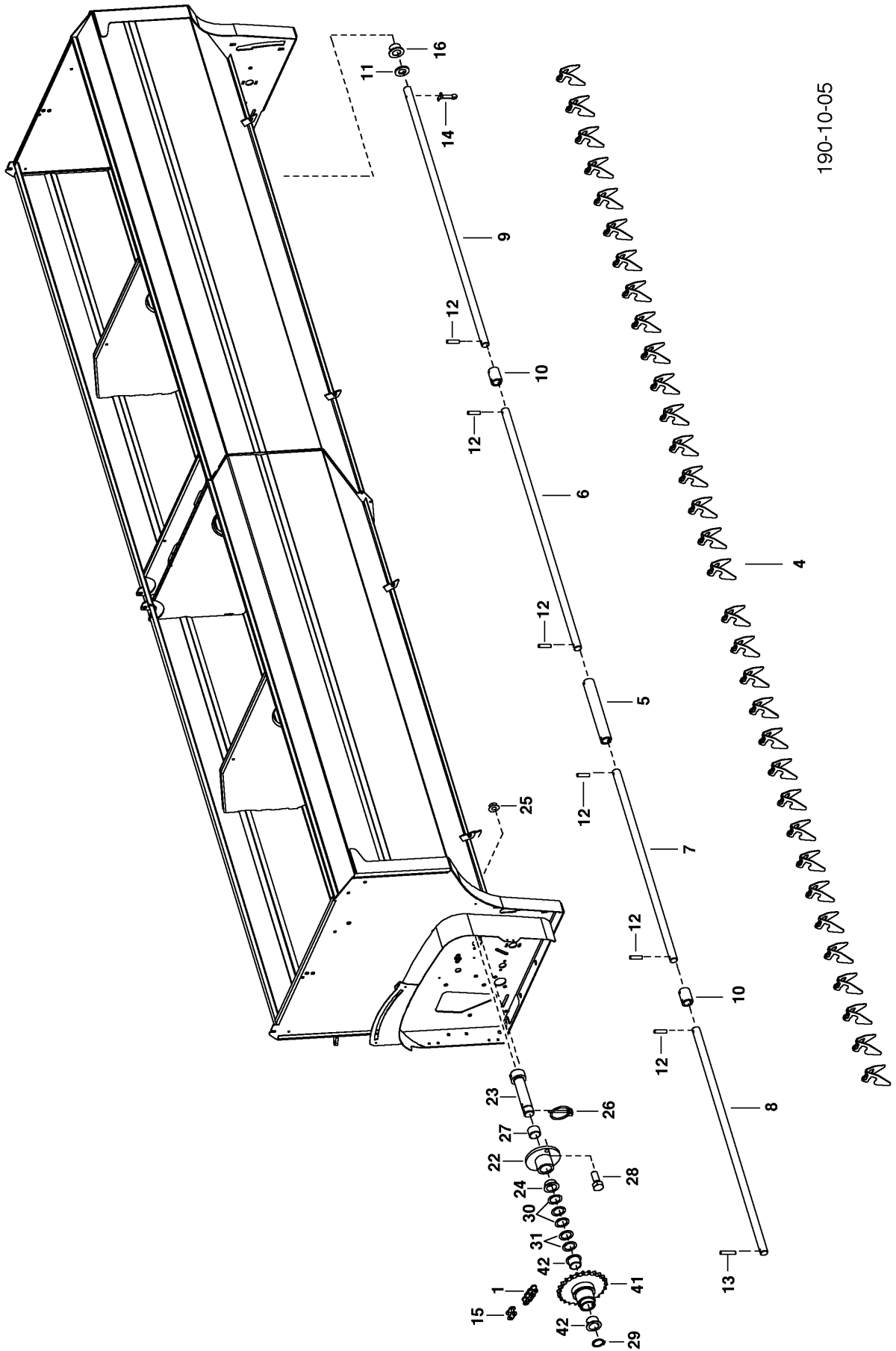
PNR	TEILE-NR	MENGE	BENENNUNG	DESIGNATION	DESCRIPTION	BEMERK/REMARQUE	FU
0.01	00 8612.26.230.0	1	ANTRIEB - UNTERAUSSAAT	TRANSMISSION	DRIVE		
0.02	79 9111.32.02	1	KETTENRAD, MONT.	PIGNON COMPLET	SPROCKET	(21-23	
0.03	79 9111.32.03	1	ANLAUFRING A1, MONT.	DOUILLE	BUTTING RING	(23,31	
0.04	79 9111.32.04	1	ZAHNRAD, MONT. Z=37	PIGNON COMPLET	GEAR CPL.	(41,42	
0.05	79 9111.32.05	1	RITZEL, MONT. Z=18	PIGNON COMPLET Z=18	GEAR Z=18	(42,51	
1	79 9106.29.04	1	ROLLENKETTE 77	CHaine	ROLLER CHAIN		
6	79 9101.30.24	1	ANLAUFRING A2	DOUILLE	BUTTING RING		
7	79 9111.32.14	1	SPANNERSCHEIBE	TENDEUR	TENSION WASHER		
8	00 103.303	1	SK-SCHRAUBE M10X60 DIN 931-8.8	VIS	SCREW		
9	00 120.160	1	SK-MUTTER M10 DIN 934-8 ZN	ECROU M10 DIN 934-8	NUT M10 DIN 934-8		
10	00 162.159	2	SCHEIBE A10,5 DIN9021	RONDELLE	WASHER		
11	00 166.423	3	SCHEIBE 30X22X1	RONDELLE	WASHER		
12	00 166.617	5	PASSSCHEIBE 20X28X2,0 DIN 988	RONDELLE	WASHER		
13	00 166.732	1	SCHEIBE B22/ 37X8,0 DIN 7989	RONDELLE	WASHER		
14	00 462.986	1	VERBINDUNGSGLIED 08B-1 E DIN 8	RACCORD	CHAIN LINK		
15	79 9108.97.01	2	KLAPPSPLINT 4,5X40 VERZ.	GOUPILLE	LYNCH PIN		
16	79 9111.29.11	1	BUCHSE	BAGUE	BUSH		
17	00 495.832	1	AZB „UNTERAUSSAAT“	ETIQUETTE	DECAL		
21	79 9111.32.01	1	KETTENRAD, GESCHW. Z=14	PIGNON	SPROCKET		
22	79 9111.32.15	2	BUCHSE GSM-2023-15	BAGUE	BUSH		
23	00 171.619	2	STECKERBSTIFT 4X12-DIN1475-	GOUPILLE CANELEE	GROOVED PIN		
31	79 9111.32.11	1	ANLAUFRING A1	DOUILLE	BUTTING RING		
41	79 9111.32.12	1	ZAHNRAD Z=37	PIGNON	GEAR		
42	79 9111.32.13	1	BUCHSE GSM-2023-10	BAGUE	BUSH		
51	79 9111.32.16	1	RITZEL 18	PIGNON	PINION		



PNR	TEILE-NR	MENGE	BENENNUNG	DESIGNATION	DESCRIPTION	BEMERK/REMARQUE	FU
0.01	00 8611.75.030.0	1	RUEHRWELLE 2,5M	ARBRE D'AGITATION	AGITATOR SHAFT		
0.02	00 8612.75.034.0	1	RUEHRWELLENLAGER ZUS	PALIER	BEARING	(21-31	
0.03	00 8612.75.033.0	1	KETTENRAD Z=24 ZUS	ROUE DE CHAINE	SPROCKET	(41,42	
1	00 855.73.003.0	1	ROLLENKETTE 3	CHAINE	ROLLER CHAIN		
4	00 8611.75.080.0	1	WELLE 954	ARBRE	SHAFT		
5	00 8611.75.093.0	1	WELLE 1077	ARBRE	SHAFT		
6	79 9106.01.15	1	MITTELLAGER 30	PALIER	BEARING		
7	79 9111.35.51	25	RÜHRFINGER	DOIGT AGITATEUR	AGITATOR FINGER		
8	00 162.429	1	SCHEIBE 28X15X3	RONDELLE	WASHER		
9	00 171.456	2	ZYLINDERKERBSTIFT 5X20 DIN 14	GOUN. CYLINDR.CANNE.	STRAIGHT GROOVED PIN		
10	00 171.459	1	ZYLINDERKERBSTIFT 5X26 DIN1473	GOUN. CYLINDR.CANNE.	STRAIGHT GROOVED PIN		
11	00 175.252	1	SPLINT 4X25 DIN 94	GOUPILLE FENDUE	COTTERPIN 4X25		
12	00 462.986	1	VERBINDUNGSGLIED 08B-1 E DIN 8	RACCORD	CHAIN LINK		
13	79 9106.01.16	1	BUCHSE 16/22/30X15 PA	BAGUE	BUSH		
21	00 8612.75.033.0	1	KETTENRAD Z=24 ZUS	ROUE DE CHAINE	SPROCKET		
22	79 9106.20.01	1	LAGER GG-20 DIN1691	ROULEMENT	BEARING		
23	79 9106.22.01	1	ACHSE	PONT	AXLE		
24	79 9105.98.00	1	BUNDBUCHSE BB2012 EP	BAGUE	BUSH		
25	79 9106.31.03	2	TENSILOCKMUTTER M8 VERZ.	ECROU TENSI	TENSI LOCK NUT		
26	79 9108.97.01	1	KLAPPSPLINT 4,5X40 VERZ.	GOUPILLE	LYNCH PIN		
27	79 9111.32.15	1	BUCHSE GSM-2023-15	BAGUE	BUSH		
28	00 103.043	2	SK-SCHRAUBE	VIS	SCREW		
29	00 157.018	1	SICHERUNGSRING 20X1,2 DIN 471	SEGMENT D'ARRET	CIRCLIP		
30	00 166.214	3	SCHEIBE 28X20X0,5	RONDELLE	WASHER		
31	00 166.423	2	SCHEIBE 30X22X1	RONDELLE	WASHER		
41	00 8612.75.031.0	1	KETTENRAD Z=24 SZ	ROUE DE CHAINE	SPROCKET		
42	79 9108.90.02	2	BUNDBUCHSE GFM-2023-16	BAGUE	BUSH		

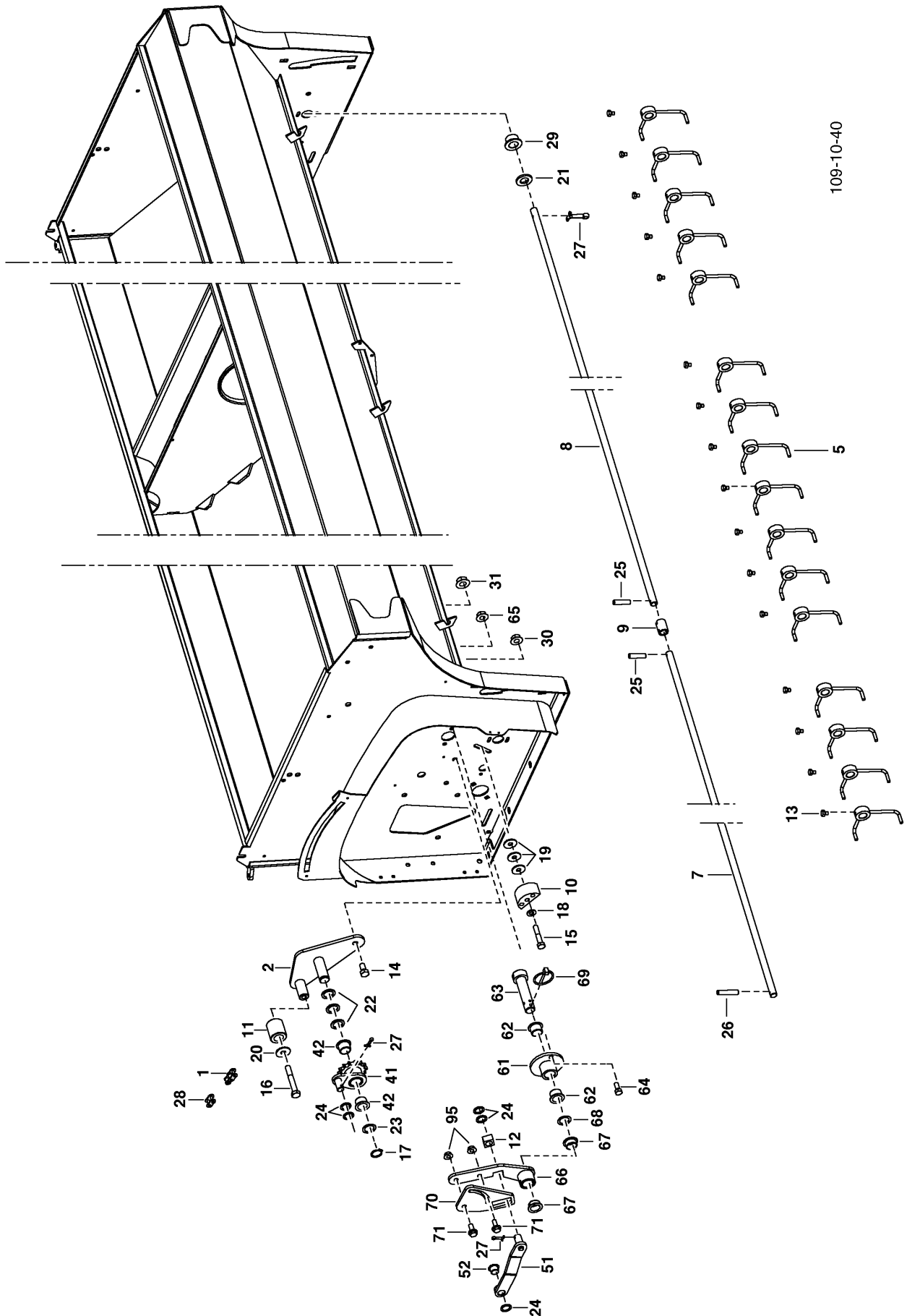


PNR	TEILE-NR	MENGE	BENENNUNG	DESIGNATION	DESCRIPTION	BEMERK/REMARQUE	FU
0.01	00 8612.75.030.0	1	RUEHRWELLE 3M	ARBRE AGITATEUR	SHAFT		
0.02	00 8612.75.034.0	1	RUEHRWELLENLAGER ZUS	PALIER	BEARING	(21-31	
0.03	00 8612.75.033.0	1	KETTENRAD Z=24 ZUS	ROUE DE CHAINE	SPROCKET	(41,42	
1	00 855.73.003.0	1	ROLLENKETTE 3	CHAINE	ROLLER CHAIN		
4	00 8612.75.080.0	1	WELLE 1202	ARBRE	SHAFT		
5	00 8612.75.093.0	1	WELLE 1327	ARBRE	SHAFT		
6	79 9106.01.15	1	MITTELLAGER 30	PALIER	BEARING		
7	79 9111.35.51	25	RUEHRFINGER	DOIGT AGITATEUR	AGITATOR FINGER		
8	00 162.429	1	SCHEIBE 28X15X3	RONDELLE	WASHER		
9	00 171.456	2	ZYLINDERKERBSTIFT 5X20 DIN 14	Goup. CYLINDR.CANNE.	STRAIGHT GROOVED PIN		
10	00 171.459	1	ZYLINDERKERBSTIFT 5X26 DIN1473	Goup. CYLINDR.CANNE.	STRAIGHT GROOVED PIN		
11	00 175.252	1	SPLINT 4X25 DIN 94	GOUPILLE FENDUE	COTTERPIN 4X25		
12	00 462.986	1	VERBINDUNGSGLIED 08B-1 E DIN 8	RACCORD	CHAIN LINK		
13	79 9106.01.16	1	BUCHSE 16/22/30X15 PA	BAGUE	BUSH		
21	00 8612.75.033.0	1	KETTENRAD Z=24 ZUS	ROUE DE CHAINE	SPROCKET		
22	79 9106.20.01	1	LAGER GG-20 DIN1691	ROULEMENT	BEARING		
23	79 9106.22.01	1	ACHSE	PONT	AXLE		
24	79 9105.98.00	1	BUNDBUCHSE BB2012 EP	BAGUE	BUSH		
25	79 9106.31.03	2	TENSILOCKMUTTER M8 VERZ.	ECROU TENSI	TENSI LOCK NUT		
26	79 9108.97.01	1	KLAPPSPLINT 4,5X40 VERZ.	GOUPILLE	LYNCH PIN		
27	79 9111.32.15	1	BUCHSE GSM-2023-15	BAGUE	BUSH		
28	00 103.043	2	SK-SCHR. M8X20 DIN 933-8.8 ZN	VIS M8X20	SCREW M8X20		
29	00 157.018	1	SICHERUNGSRING 20X1,2 DIN 471	SEGMENT D'ARRET	CIRCLIP		
30	00 166.214	3	SCHEIBE 28X20X0,5	RONDELLE	WASHER		
31	00 166.423	2	SCHEIBE 30X22X1	RONDELLE	WASHER		
41	00 8612.75.031.0	1	KETTENRAD Z=24 SZ	ROUE DE CHAINE	SPROCKET		
42	79 9108.90.02	2	BUNDBUCHSE GFM-2023-16	BAGUE	BUSH		



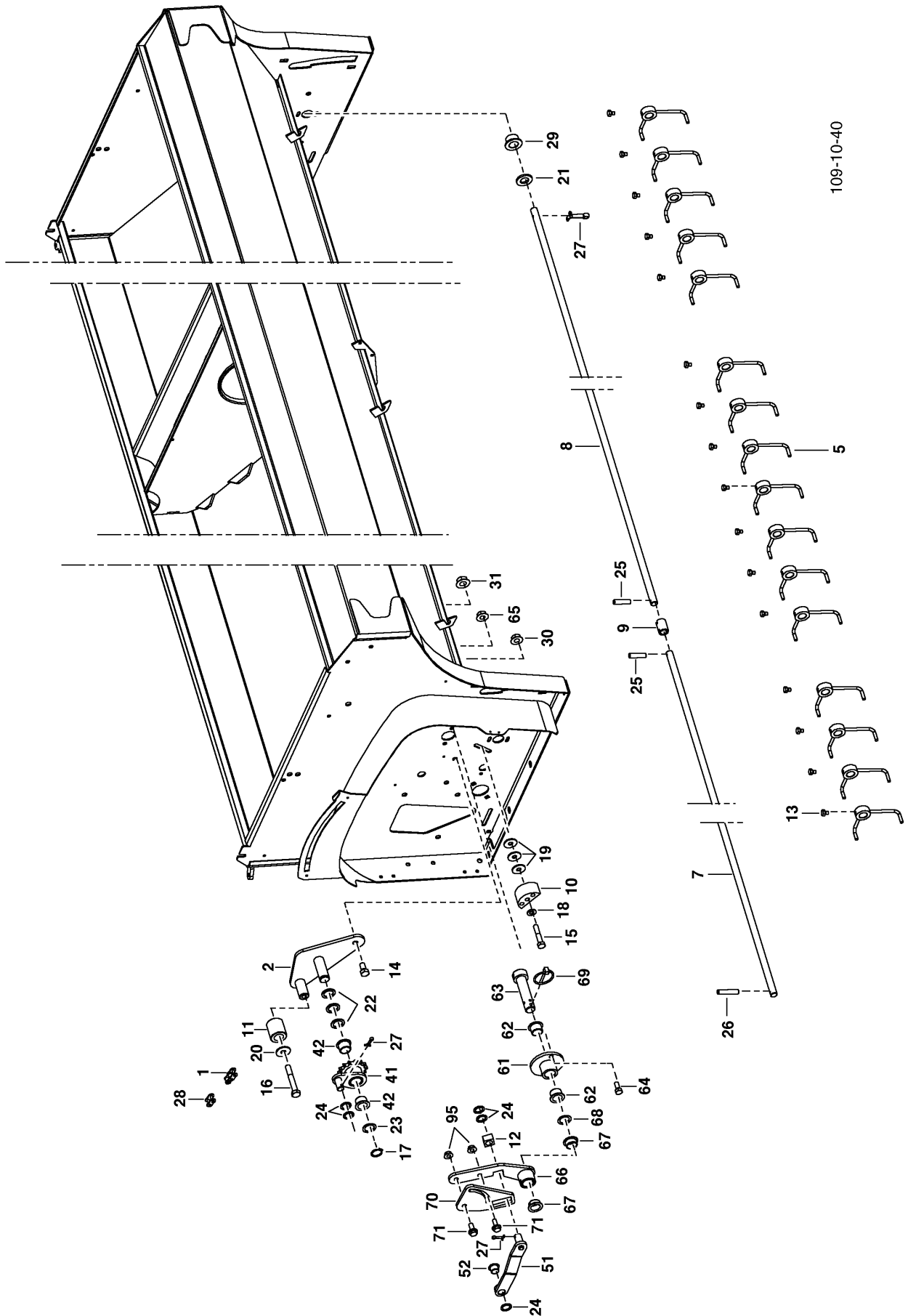
190-10-05

PNR	TEILE-NR	MENGE	BENENNUNG	DESIGNATION	DESCRIPTION	BEMERK/REMARQUE	FU
0.01	00 8613.75.030.0	1	RUEHRWELLE 4M	ARBRE D'AGITATION	AGITATOR SHAFT		
0.02	00 8612.75.034.0	1	RUEHRWELLENLAGER ZUS	PALIER	BEARING	(21-31	
0.03	00 8612.75.033.0	1	KETTENRAD Z=24 ZUS	ROUE DE CHAINE	SPROCKET	(41,42	
1	00 855.73.003.0	1	ROLLENKETTE 3	CHAINE	ROLLER CHAIN		
4	79 9111.35.51	33	RUEHRFINGER	DOIGT AGITATEUR	AGITATOR FINGER		
5	00 8613.75.051.0	1	MITTELLAGER	ROULEMENT	BEARING		
6	00 8613.75.080.0	1	WELLE 814	ARBRE	SHAFT		
7	00 8613.75.081.0	1	WELLE 697	ARBRE	SHAFT		
8	00 8613.75.082.0	1	WELLE 920	ARBRE	SHAFT		
9	00 8613.75.093.0	1	WELLE 916	ARBRE	SHAFT		
10	79 9106.01.15	2	MITTELLAGER 30	PALIER	BEARING		
11	00 162.429	1	SCHEIBE 28X15X3	RONDELLE	WASHER		
12	00 171.456	6	ZYLINDERKERBSTIFT 5X20 DIN 14	GOUP. CYLINDR.CANNE.	STRAIGHT GROOVED PIN		
13	00 171.459	1	ZYLINDERKERBSTIFT 5X26 DIN1473	GOUP. CYLINDR.CANNE.	STRAIGHT GROOVED PIN		
14	00 175.252	1	SPLINT 4X25 DIN 94	GOUPILLE FENDUE	COTTERPIN 4X25		
15	00 462.986	1	VERBINDUNGSGLIED 08B-1 E DIN 8	RACCORD	CHAIN LINK		
16	79 9106.01.16	1	BUCHSE 16/22/30X15 PA	BAGUE	BUSH		
21	00 8612.75.033.0	1	KETTENRAD Z=24 ZUS	ROUE DE CHAINE	SPROCKET		
22	79 9106.20.01	1	LAGER GG-20 DIN1691	PALIER	BEARING		
23	79 9106.22.01	1	ACHSE	PONT	AXLE		
24	79 9105.98.00	1	BUNDBUCHSE BB2012 EP	BAGUE	BUSH		
25	79 9106.31.03	2	TENSILOCKMUTTER M8 VERZ.	ECROU TENSI	TENSI LOCK NUT		
26	79 9108.97.01	1	KLAPPSPLINT 4,5X40 VERZ.	GOUPILLE	LYNCH PIN		
27	79 9111.32.15	1	BUCHSE GSM-2023-15	BAGUE	BUSH		
28	00 103.043	2	SK-SCHRAUBE M8X20 - DIN 933	VIS	SCREW		
29	00 157.018	1	SICHERUNGSRING 20X1,2 DIN 471	SEGMENT D'ARRET	CIRCLIP		
30	00 166.214	3	SCHEIBE 28X20X0,5	RONDELLE	WASHER		
31	00 166.423	2	SCHEIBE 30X22X1	RONDELLE	WASHER		
41	00 8612.75.031.0	1	KETTENRAD Z=24 SZ	ROUE DE CHAINE	SPROCKET		
42	79 9108.90.02	2	BUNDBUCHSE GFM-2023-16	BAGUE	BUSH		

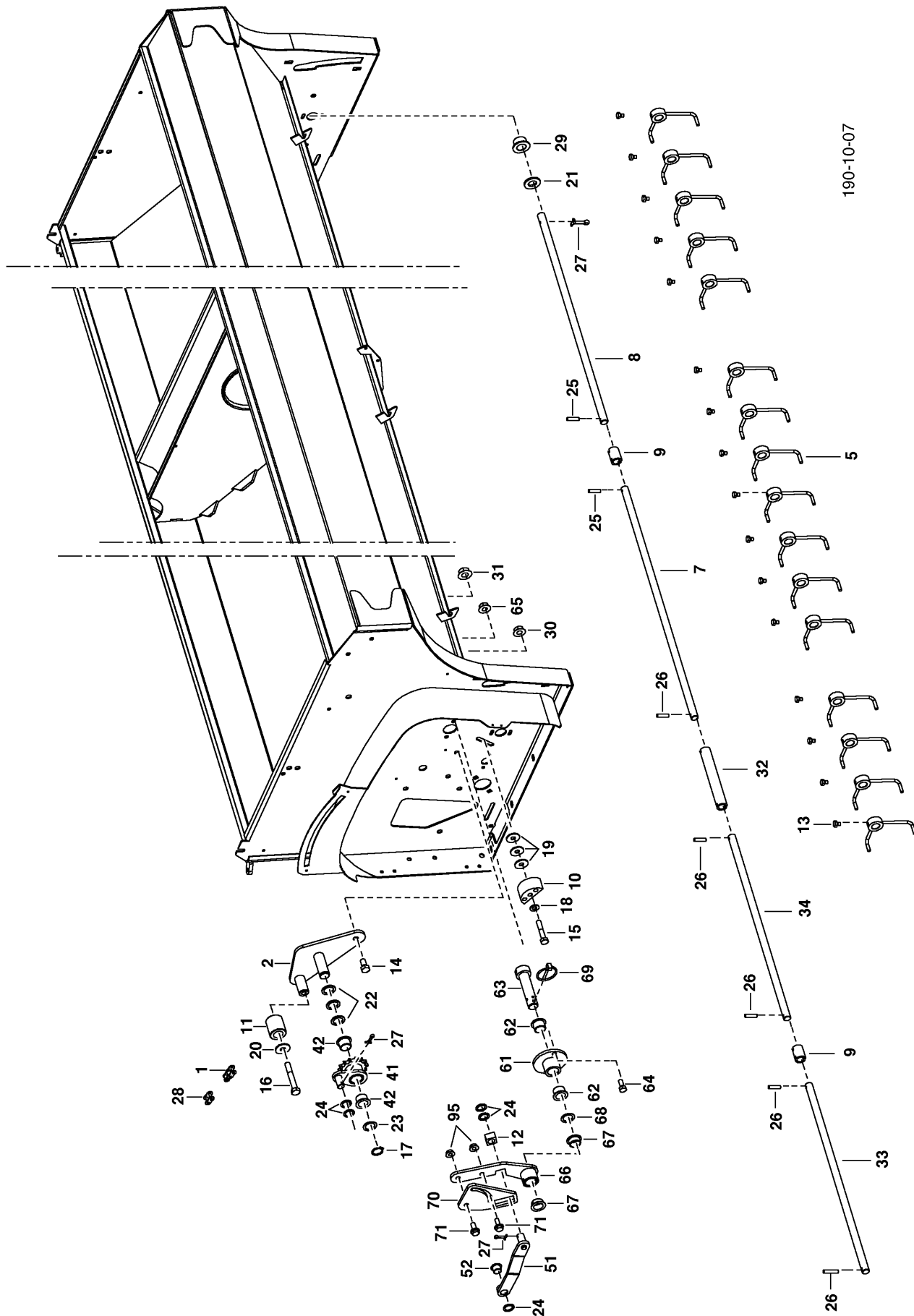


109-10-40

PNR	TEILE-NR	MENGE	BENENNUNG	DESIGNATION	DESCRIPTION	BEMERK/REMARQUE	FU
0.01	00 8611.76.030.0	1	PENDELWELLE U 2,5M	ARBRE CPLT. 300	PEND. SHAFT 300		
0.02	00 8612.76.033.0	1	ANTRIEBSRAD ZUS	ROUE D'ENTRAINEMENT	DRIVING WHEEL	(41,42	
0.03	00 8612.76.034.0	1	KOPPEL ZUS	COURROIE	BELT	(51,52	
0.04	00 8612.76.040.0	1	PENDELWELLENLAGER LI.	ROULEMENT	BEARING	(61-71	
1	00 855.73.002.0	1	ROLLENKETTE 2	CHAINE	ROLLER CHAIN		
2	00 8612.76.032.0	1	BEILAGE LI. SZ	CALE 2,0	WASHER 2,0		
5	79 9106.59.01	21	RUEHRSEGMENT	DOIGT AGITATEUR	AGITATOR FINGER		
7	00 8611.75.080.0	1	WELLE 954	ARBRE	SHAFT		
8	00 8611.75.093.0	1	WELLE 1077	ARBRE	SHAFT		
9	79 9106.01.15	1	MITTELLAGER 30	PALIER	BEARING		
10	79 9106.51.99	1	KETTENSPELLNER	KIT A TENSION	TENSIONER		
11	00 8612.76.038.0	1	UMLENKROLLE	ROULEAU	ROLLER		
12	79 9106.52.96	1	GLEITSTÜCK	GUIDE	SLIDING BLOCK		
13	00 103.019	21	SK-SCHRAUBE M6X8 DIN 933-8.8	VIS	SCREW		
14	00 103.063	1	SK-SCHR. M10X20 DIN 933-8.8	VIS M10X20	SCREW M10X20		
15	00 103.284	1	SK-SCHR. M8X45 DIN 931 8,8 ZN	VIS M8X45	SCREW M8X45		
16	00 103.305	1	SK-SCHR. M10X70 DIN 931-8.8 ZN	VIS M10X70 DIN 931	SCREW M10X70 DIN 931		
17	00 157.018	1	SICHERUNGSRING 20X1,2 DIN 471	SEGMENT D'ARRET	CIRCLIP		
18	00 162.158	1	SCHIEBE	RONDELLE	WASHER		
19	00 162.381	3	SCHIEBE A8,4 ZN DIN9021	RONDELLE	WASHER		
20	00 162.382	1	SCHIEBE 10,5 30X2,5 DIN 9021	RONDELLE	WASHER		
21	00 162.429	1	SCHIEBE 28X15X3	RONDELLE	WASHER		
22	00 166.617	3	PASSSCHEIBE 20X28X2,0 DIN 988	RONDELLE	WASHER		
23	00 166.423	1	SCHIEBE 30X22X1	RONDELLE	WASHER		
24	00 166.670	5	PASSSCHEIBE 16X 22X1,5 DIN 988	RONDELLE	SHIM RING		
25	00 171.456	2	ZYLINDERKERBSTIFT 5X20 DIN 14	GOUP. CYLINDR.CANNE.	STRAIGHT GROOVED PIN		
26	00 171.459	1	ZYLINDERKERBSTIFT 5X26 DIN1473	GOUP. CYLINDR.CANNE.	STRAIGHT GROOVED PIN		
27	00 175.252	3	SPLINT 4X25 DIN 94	GOUPILLE FENDUE	COTTERPIN 4X25		
28	00 462.986	1	VERBINDUNGSGLIED 08B-1 E DIN 8	RACCORD	CHAIN LINK		
29	79 9106.01.16	1	BUCHSE 16/22/30X15 PA	BAGUE	BUSH		
30	79 9106.31.03	1	TENSILOCKMUTTER M8 VERZ.	ECROU TENSI	TENSI LOCK NUT		
31	79 9106.31.05	2	TENSILOCKMUTTER M10 VERZ.	ECROU TENSI	TENSI LOCK NUT		
41	79 9106.60.01	1	ANTRIEBSRAD, GESCHW.	PIGNON	DRIVE GEAR		
42	79 9108.90.02	2	BUNDBUCHSE GFM-2023-16	BAGUE	BUSH		
51	79 9106.63.01	1	KOPPEL, GESCHW.	RACCORD	COUPLING		
52	79 9108.90.05	1	BUNDBUCHSE GFM-1416-17	BAGUE	FLANGE BUSHING		
61	79 9106.20.01	1	LAGER GG-20 DIN1691	ROULEMENT	BEARING		
62	79 9108.90.02	2	BUNDBUCHSE GFM-2023-16	BAGUE	BUSH		
63	79 9106.61.11	1	ACHSE	PONT	AXLE		
64	00 103.043	2	SK-SCHRAUBE	VIS	SCREW		
65	79 9106.31.03	4	TENSILOCKMUTTER M8 VERZ.	ECROU TENSI	TENSI LOCK NUT		
66	00 8612.76.031.0	1	SCHWINGE LI. SZ	BALANCIER	SHACKLE		
67	79 9105.98.00	2	BUNDBUCHSE BB2012 EP	BAGUE	BUSH		
68	00 166.423	1	SCHIEBE 30X22X1	RONDELLE	WASHER		
69	79 9108.97.01	1	KLAPPSPLINT 4,5X40 VERZ.	GOUPILLE	LYNCH PIN		
70	79 9106.61.12	1	HEBEL	LEVIER	LEVER		
71	79 9106.00.38	2	TENSILOCKSCHRAUBE M8X20 VERZ.	VIS TENSI	TENSI LOCK BOLT		

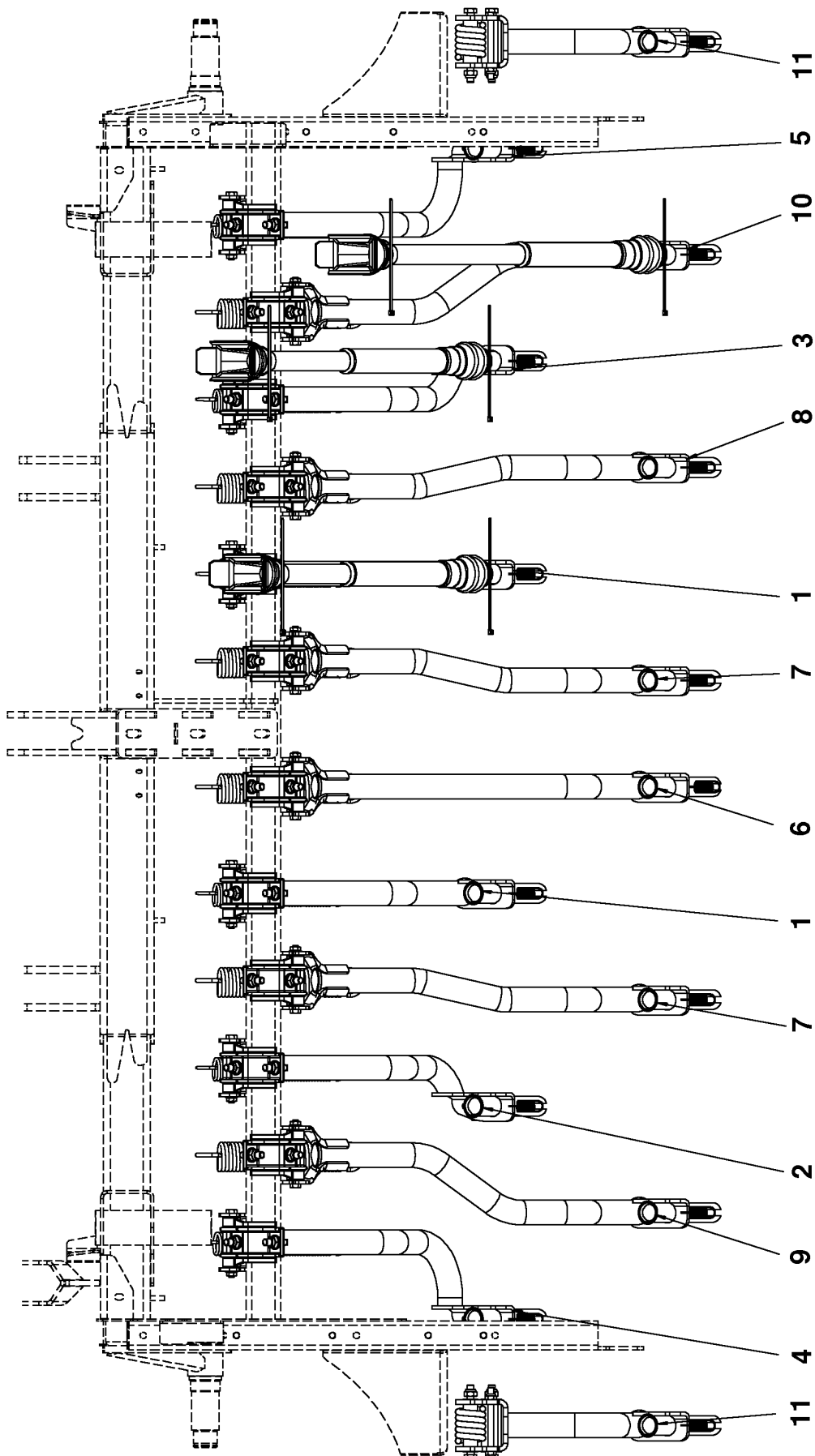


PNR	TEILE-NR	MENGE	BENENNUNG	DESIGNATION	DESCRIPTION	BEMERK/REMARQUE	FU
0.01	00 8612.76.030.0	1	PENDELWELLE U 3M	ARBRE CPLT. 300	PEND. SHAFT 300		
0.02	00 8612.76.033.0	1	ANTRIEBSRAD ZUS	ROUE D'ENTRAINEMENT	DRIVING WHEEL	(41,42	
0.03	00 8612.76.034.0	1	KOPPEL ZUS	COURROIE	BELT	(51,52	
0.04	00 8612.76.040.0	1	PENDELWELLENLAGER LI.	ROULEMENT	BEARING	(61-71	
1	00 855.73.002.0	1	ROLLENKETTE 2	CHAINE	ROLLER CHAIN		
2	00 8612.76.032.0	1	BEILAGE LI. SZ	CALE 2,0	WASHER 2,0		
5	79 9106.59.01	25	RUEHRSEGMENT	DOIGT AGITATEUR	AGITATOR FINGER		
7	00 8612.75.080.0	1	WELLE 1202	ARBRE	SHAFT		
8	00 8612.75.093.0	1	WELLE 1327	ARBRE	SHAFT		
9	79 9106.01.15	1	MITTELLAGER 30	PALIER	BEARING		
10	79 9106.51.99	0	KETTENSPELLER	KIT A TENSION	TENSIONER		
11	00 8612.76.038.0	1	UMLENKROLLE	ROULEAU	ROLLER		
12	79 9106.52.96	1	GLEITSTÜCK	GUIDE	SLIDING BLOCK		
13	00 103.019	25	SK-SCHRAUBE M6X8 DIN 933-8.8	VIS	SCREW		
14	00 103.063	1	SK-SCHR. M10X20 DIN 933-8.8	VIS M10X20	SCREW M10X20		
15	00 103.284	1	SK-SCHR. M8X45 DIN 931 8,8 ZN	VIS M8X45	SCREW M8X45		
16	00 103.305	1	SK-SCHR. M10X70 DIN 931-8.8 ZN	VIS M10X70 DIN 931	SCREW M10X70 DIN 931		
17	00 157.018	1	SICHERUNGSRING 20X1,2 DIN 471	SEGMENT D'ARRET	CIRCLIP		
18	00 162.158	1	SCHEIBE A 8,4 DIN 125 ZN	RONDELLE	WASHER		
19	00 162.381	3	SCHEIBE A8,4 ZN DIN9021	RONDELLE	WASHER		
20	00 162.382	1	SCHEIBE 10,5 30X2,5 DIN 9021	RONDELLE 10,5 30X2,5	WASHER 10,5 30X2,5		
21	00 162.429	1	SCHEIBE 28X15X3	RONDELLE	WASHER		
22	00 166.617	3	PASSSCHEIBE 20X28X2,0 DIN 988	RONDELLE	WASHER		
23	00 166.423	1	SCHEIBE 30X22X1	RONDELLE	WASHER		
24	00 166.670	5	PAßSCHEIBE 16X 22X1,5 DIN 988	RONDELLE	SHIM RING		
25	00 171.456	2	ZYLINDERKERBSTIFT 5X20 DIN 14	Goup. CYLINDR.CANNE.	STRAIGHT GROOVED PIN		
26	00 171.459	1	ZYLINDERKERBSTIFT 5X26 DIN1473	Goup. CYLINDR.CANNE.	STRAIGHT GROOVED PIN		
27	00 175.252	3	SPLINT 4X25 DIN 94	GOUPILLE FENDUE	COTTERPIN 4X25		
28	00 462.986	1	VERBINDUNGSGLIED 08B-1 E DIN 8	RACCORD	CHAIN LINK		
29	79 9106.01.16	1	BUCHSE 16/22/30X15 PA	BAGUE	BUSH		
30	79 9106.31.03	1	TENSILOCKMUTTER M8 VERZ.	ECROU TENSI	TENSI LOCK NUT		
31	79 9106.31.05	2	TENSILOCKMUTTER M10 VERZ.	ECROU TENSI	TENSI LOCK NUT		
41	79 9106.60.01	1	ANTRIEBSRAD, GESCHW.	PIGNON	DRIVE GEAR		
42	79 9108.90.02	2	BUNDBUCHSE GFM-2023-16	BAGUE	BUSH		
51	79 9106.63.01	1	KOPPEL, GESCHW.	RACCORD	COUPLING		
52	79 9108.90.05	1	BUNDBUCHSE GFM-1416-17	BAGUE	FLANGE BUSHING		
61	79 9106.20.01	1	LAGER GG-20 DIN1691	ROULEMENT	BEARING		
62	79 9108.90.02	2	BUNDBUCHSE GFM-2023-16	BAGUE	BUSH		
63	79 9106.61.11	1	ACHSE	PONT	AXLE		
64	00 103.043	2	SK-SCHR. M8X20 DIN 933-8.8 ZN	VIS M8X20	SCREW M8X20		
65	79 9106.31.03	4	TENSILOCKMUTTER M8 VERZ.	ECROU TENSI	TENSI LOCK NUT		
66	00 8612.76.031.0	1	SCHWINGE LI. SZ	BALANCIER	SHACKLE		
67	79 9105.98.00	2	BUNDBUCHSE BB2012 EP	BAGUE	BUSH		
68	00 166.423	1	SCHEIBE 30X22X1	RONDELLE	WASHER		
69	79 9108.97.01	1	KLAPPSPLINT 4,5X40 VERZ.	GOUPILLE	LYNCH PIN		
70	79 9106.61.12	1	HEBEL	LEVIER	LEVER		
71	79 9106.00.38	2	TENSILOCKSCHRAUBE M8X20 VERZ.	VIS TENSI	TENSI LOCK BOLT		



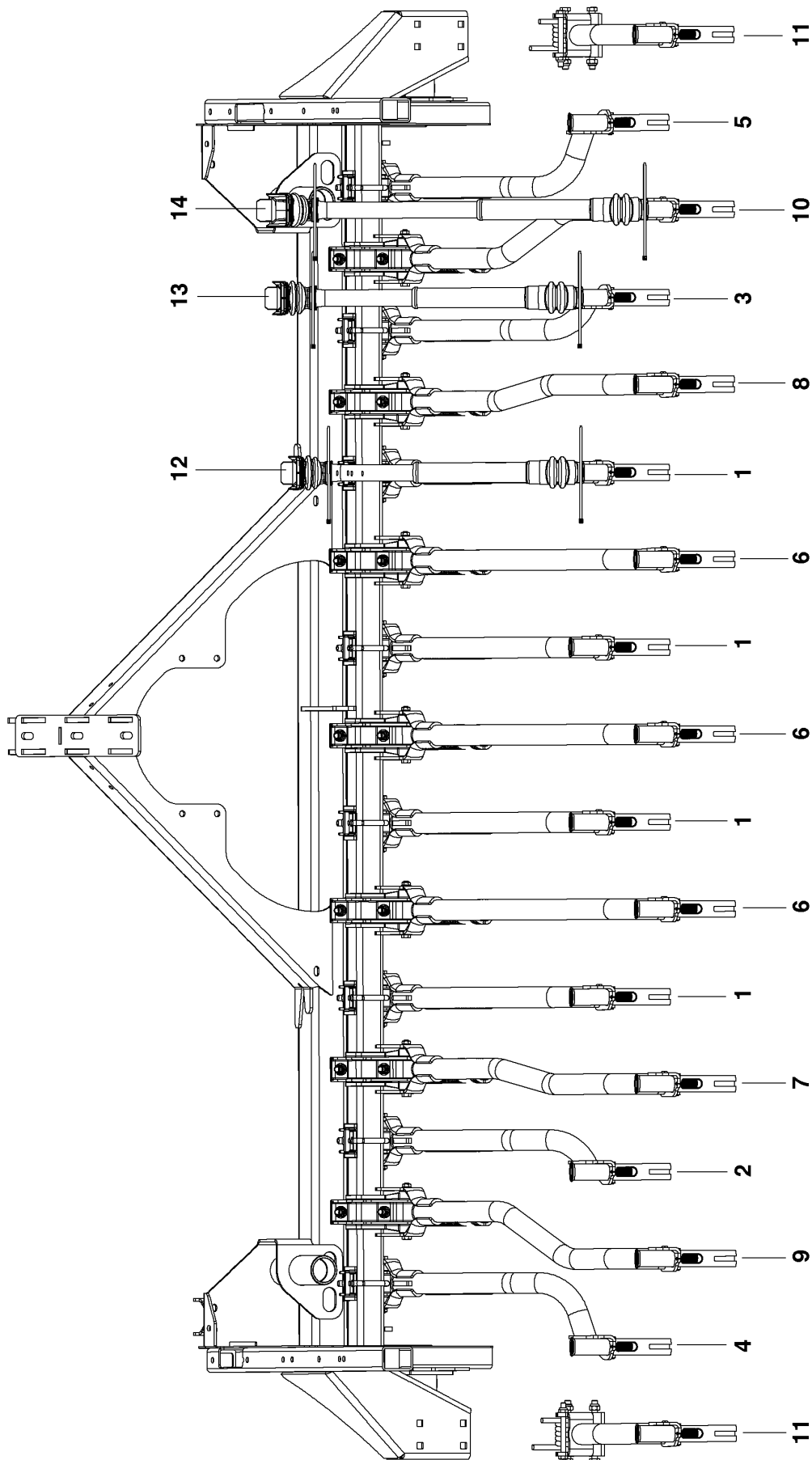
190-10-07

PNR	TEILE-NR	MENGE	BENENNUNG	DESIGNATION	DESCRIPTION	BEMERK/REMARQUE	FU
0.01	00 8613.76.040.0	1	PENDELWELLE 4,0M	ARBRE CPLT. 300	PEND. SHAFT 300		
0.02	00 8612.76.033.0	1	ANTRIEBSRAD ZUS	ROUE D'ENTRAINEMENT	DRIVING WHEEL	(41,42	
0.03	00 8612.76.034.0	1	KOPPEL ZUS	COURROIE	BELT	(51,52	
0.04	00 8612.76.040.0	1	PENDELWELLENLAGER LI.	ROULEMENT	BEARING	(61-71	
1	00 855.73.002.0	1	ROLLENKETTE 2	CHAINE	ROLLER CHAIN		
2	00 8612.76.032.0	1	BEILAGE LI. SZ	CALE 2,0	WASHER 2,0		
5	79 9106.59.01	33	RUEHRSEGMENT	DOIGT AGITATEUR	AGITATOR FINGER		
7	00 8613.75.080.0	1	WELLE 814	ARBRE	SHAFT		
8	00 8612.75.093.0	1	WELLE 1327	ARBRE	SHAFT		
9	79 9106.01.15	2	MITTELLAGER 30	PALIER	BEARING		
10	79 9106.51.99	1	KETTENSPELLER	KIT A TENSION	TENSIONER		
11	00 8612.76.038.0	1	UMLENKROLLE	ROULEAU	ROLLER		
12	79 9106.52.96	1	GLEITSTÜCK	GUIDE	SLIDING BLOCK		
13	00 103.019	33	SK-SCHRAUBE M6X8 DIN 933-8.8	VIS	SCREW		
14	00 103.063	1	SK-SCHR. M10X20 DIN 933-8.8	VIS M10X20	SCREW M10X20		
15	00 103.284	1	SK-SCHR. M8X45 DIN 931 8,8 ZN	VIS M8X45	SCREW M8X45		
16	00 103.305	1	SK-SCHR. M10X70 DIN 931-8.8 ZN	VIS M10X70 DIN 931	SCREW M10X70 DIN 931		
17	00 157.018	1	SICHERUNGSRING 20X1,2 DIN 471	SEGMENT D'ARRET	CIRCLIP		
18	00 162.158	1	SCHEIBE 8,4*1,6 - DIN 125	RONDELLE	WASHER		
19	00 162.381	3	SCHEIBE A8,4 ZN DIN9021	RONDELLE	WASHER		
20	00 162.382	1	SCHEIBE 10,5*2,5 DIN 9021	RONDELLE	WASHER		
21	00 162.429	1	SCHEIBE 28X15X3	RONDELLE	WASHER		
22	00 166.617	3	PASSSCHEIBE 20X28X2,0 DIN 988	RONDELLE	WASHER		
23	00 166.423	1	SCHEIBE 30X22X1	RONDELLE	WASHER		
24	00 166.670	5	PASSSCHEIBE 16X 22X1,5 DIN 988	RONDELLE	SHIM RING		
25	00 171.456	2	ZYLINDERKERBSTIFT 5X20 DIN 14	GOUP. CYLINDR.CANNE.	STRAIGHT GROOVED PIN		
26	00 171.459	5	ZYLINDERKERBSTIFT 5X26 DIN1473	GOUP. CYLINDR.CANNE.	STRAIGHT GROOVED PIN		
27	00 175.252	3	SPLINT 4X25 DIN 94	GOUPILLE FENDUE	COTTERPIN 4X25		
28	00 462.986	1	VERBINDUNGSGLIED 08B-1 E DIN 8	RACCORD	CHAIN LINK		
29	79 9106.01.16	1	BUCHSE 16/22/30X15 PA	BAGUE	BUSH		
30	79 9106.31.03	1	TENSILOCKMUTTER M8 VERZ.	ECROU TENSI	TENSI LOCK NUT		
31	79 9106.31.05	1	TENSILOCKMUTTER M10 VERZ.	ECROU TENSI	TENSI LOCK NUT		
32	00 8613.75.051.0	1	MITTELLAGER	ROULEMENT	BEARING		
33	00 8613.75.082.0	1	WELLE 920	ARBRE	SHAFT		
34	00 8613.75.081.0	1	WELLE 697	ARBRE	SHAFT		
41	79 9106.60.01	1	ANTRIEBSRAD, GESCHW.	PIGNON	DRIVE GEAR		
42	79 9108.90.02	2	BUNDBUCHSE GFM-2023-16	BAGUE	BUSH		
51	79 9106.63.01	1	KOPPEL, GESCHW.	RACCORD	COUPLING		
52	79 9108.90.05	1	BUNDBUCHSE GFM-1416-17	BAGUE	FLANGE BUSHING		
61	79 9106.20.01	1	LAGER GG-20 DIN1691	PALIER	BEARING		
62	79 9108.90.02	2	BUNDBUCHSE GFM-2023-16	BAGUE	BUSH		
63	79 9106.61.11	1	ACHSE	PONT	AXLE		
64	00 103.043	2	SK-SCHRAUBE M8X20 - DIN 933	VIS	SCREW		
65	79 9106.31.03	4	TENSILOCKMUTTER M8 VERZ.	ECROU TENSI	TENSI LOCK NUT		
66	00 8612.76.031.0	1	SCHWINGE LI. SZ	BALANCIER	SHACKLE		
67	79 9105.98.00	2	BUNDBUCHSE BB2012 EP	BAGUE	BUSH		
68	00 166.423	1	SCHEIBE 30X22X1	RONDELLE	WASHER		
69	79 9108.97.01	1	KLAPPSPLINT 4,5X40 VERZ.	GOUPILLE	LYNCH PIN		
70	79 9106.61.12	1	HEBEL	LEVIER	LEVER		
71	79 9106.00.38	2	TENSILOCKSCHRAUBE M8X20 VERZ.	VIS TENSI	TENSI LOCK BOLT		



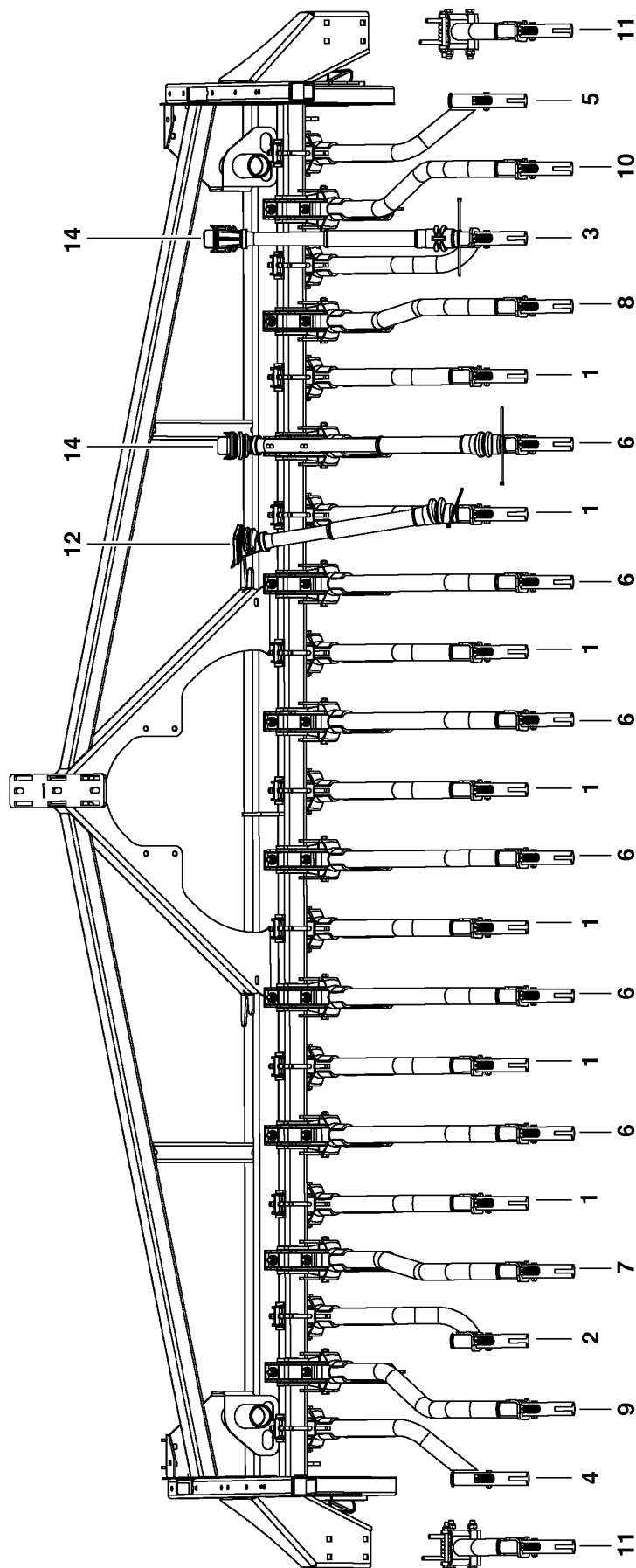
140-10-01

PNR	TEILE-NR	MENGE	BENENNUNG	DESIGNATION	DESCRIPTION	BEMERK/REMARQUE	FU
0.01	00 8611.30.001.0	1	SCHLEPPSCHAR-SATZ RZ 14	JEU DE SOSC TRAINANT	COULTERARMS		
0.02	00 8611.30.002.0	1	SCHLEPPSCHAR-SATZ RZ 17	JEU DE SOSC TRAINANT	COULTERARMS		
0.03	00 8611.30.003.0	1	SCHLEPPSCHAR-SATZ RZ 20	JEU DE SOSC TRAINANT	COULTERARMS		
0.04	00 8611.30.004.0	1	SCHLEPPSCHAR-SATZ RZ 21	JEU DE SOSC TRAINANT	COULTERARMS		
1	00 8612.30.021.0	1	SCHLEPPSCHAR KURZ ZUS	SOC	BLADE	*190	
2	00 8612.30.022.0	1	SCHLEPPSCHAR KURZ 66-LI. ZUS	SOC	BLADE	*200	
3	00 8612.30.023.0	1	SCHLEPPSCHAR KURZ 66-RE. ZUS	SOC	BLADE	*210	
4	00 8612.30.024.0	1	SCHLEPPSCHAR KURZ 132-LI. ZUS	SOC	BLADE	*220	
5	00 8612.30.025.0	1	SCHLEPPSCHAR KURZ 132-RE. ZUS	SOC	BLADE	*230	
6	00 8612.30.031.0	1	SCHLEPPSCHAR LANG ZUS	SOC	BLADE	*240	
7	00 8612.30.032.0	1	SCHLEPPSCHAR LANG 33-LI ZUS	SOC	BLADE	*250	
8	00 8612.30.033.0	1	SCHLEPPSCHAR LANG 33-RE ZUS	SOC	BLADE	*260	
9	00 8612.30.034.0	1	SCHLEPPSCHAR LANG 99-LI ZUS	SOC	BLADE	*270	
10	00 8612.30.035.0	1	SCHLEPPSCHAR LANG 99-RE. ZUS	SOC	BLADE	*280	
11	00 8612.30.051.0	1	SCHLEPPSCHAR AUSSEN ZUS	SOC	BLADE	*290	
12	00 8612.34.001.0	1	SAATLEITUNG KURZ 330 ZUS	CONDUITE	OVERFLOW PIPE	*300	
13	00 8612.34.002.0	1	SAATLEITUNG KURZ 360 ZUS	CONDUITE	OVERFLOW PIPE	*310	
14	00 8612.34.004.0	1	SAATLEITUNG LANG 490 ZUS	CONDUITE	OVERFLOW PIPE	*320	



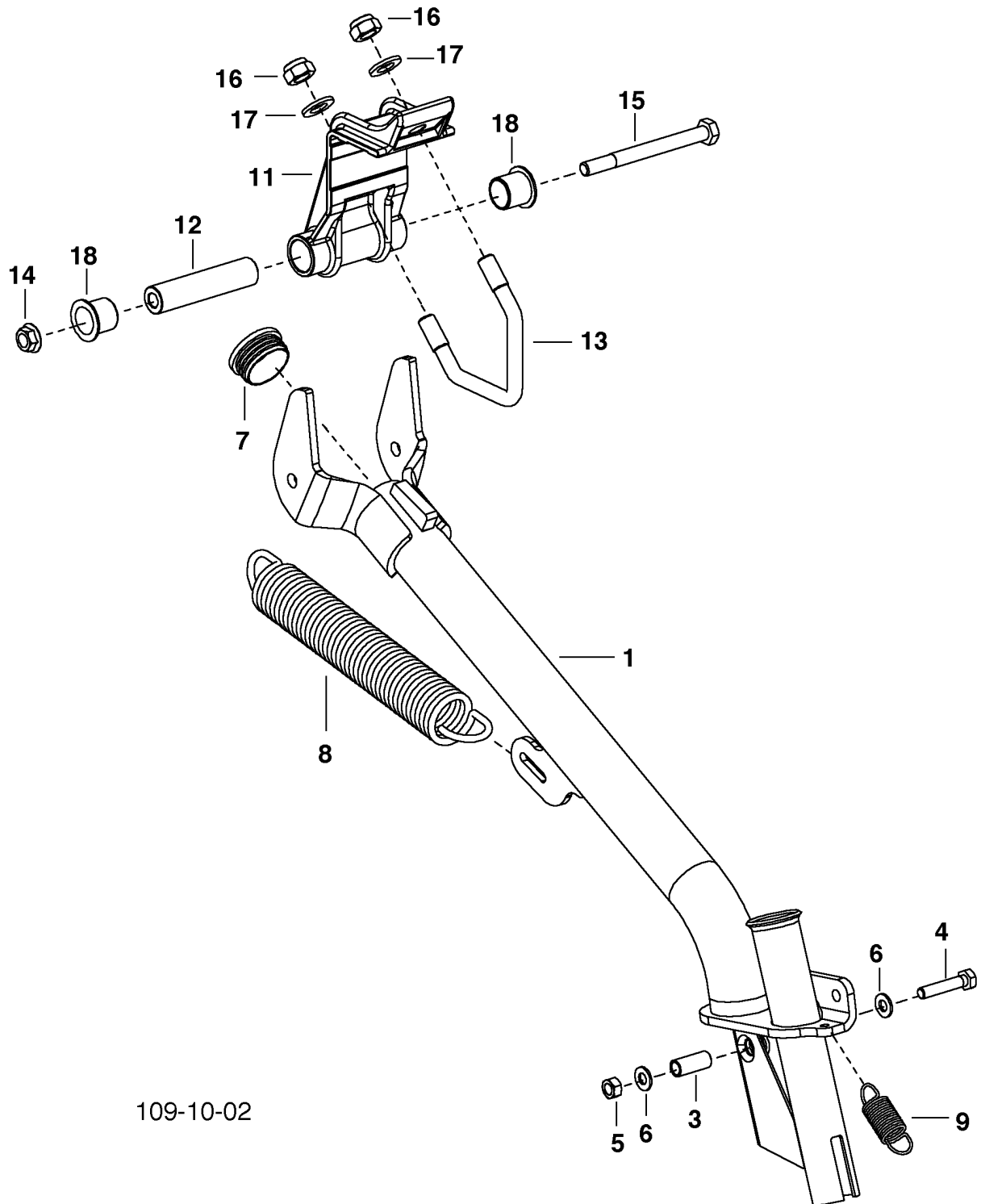
109-10-04

PNR	TEILE-NR	MENGE	BENENNUNG	DESIGNATION	DESCRIPTION	BEMERK/REMARQUE	FU
0.01	00 8612.30.001.0	1	SCHLEPPSCHARSATZ RZ 17	JEU DE SOCS TRAINANT	COULTERARMS		
0.02	00 8612.30.002.0	1	SCHLEPPSCHARSATZ RZ 21	JEU DE SOCS TRAINANT	COULTERARMS		
0.03	00 8612.30.003.0	1	SCHLEPPSCHARSATZ RZ 24	JEU DE SOCS TRAINANT	COULTERARMS		
0.04	00 8612.30.004.0	1	SCHLEPPSCHARSATZ RZ 25	JEU DE SOCS TRAINANT	COULTERARMS		
1	00 8612.30.021.0	1	SCHLEPPSCHAR KURZ ZUS	SOC	BLADE		*190
2	00 8612.30.022.0	1	SCHLEPPSCHAR KURZ 66-LI. ZUS	SOC	BLADE		*200
3	00 8612.30.023.0	1	SCHLEPPSCHAR KURZ 66-RE. ZUS	SOC	BLADE		*210
4	00 8612.30.024.0	1	SCHLEPPSCHAR KURZ 132-LI. ZUS	SOC	BLADE		*220
5	00 8612.30.025.0	1	SCHLEPPSCHAR KURZ 132-RE. ZUS	SOC	BLADE		*230
6	00 8612.30.031.0	1	SCHLEPPSCHAR LANG ZUS	SOC	BLADE		*240
7	00 8612.30.032.0	1	SCHLEPPSCHAR LANG 33-LI ZUS	SOC	BLADE		*250
8	00 8612.30.033.0	1	SCHLEPPSCHAR LANG 33-RE ZUS	SOC	BLADE		*260
9	00 8612.30.034.0	1	SCHLEPPSCHAR LANG 99-LI ZUS	SOC	BLADE		*270
10	00 8612.30.035.0	1	SCHLEPPSCHAR LANG 99-RE. ZUS	SOC	BLADE		*280
11	00 8612.30.051.0	1	SCHLEPPSCHAR AUSSEN ZUS	SOC	BLADE		*290
12	00 8612.34.001.0	1	SAATLEITUNG KURZ 330 ZUS	CONDUITE	OVERFLOW PIPE		*300
13	00 8612.34.002.0	1	SAATLEITUNG KURZ 360 ZUS	CONDUITE	OVERFLOW PIPE		*310
14	00 8612.34.004.0	1	SAATLEITUNG LANG 490 ZUS	CONDUITE	OVERFLOW PIPE		*320



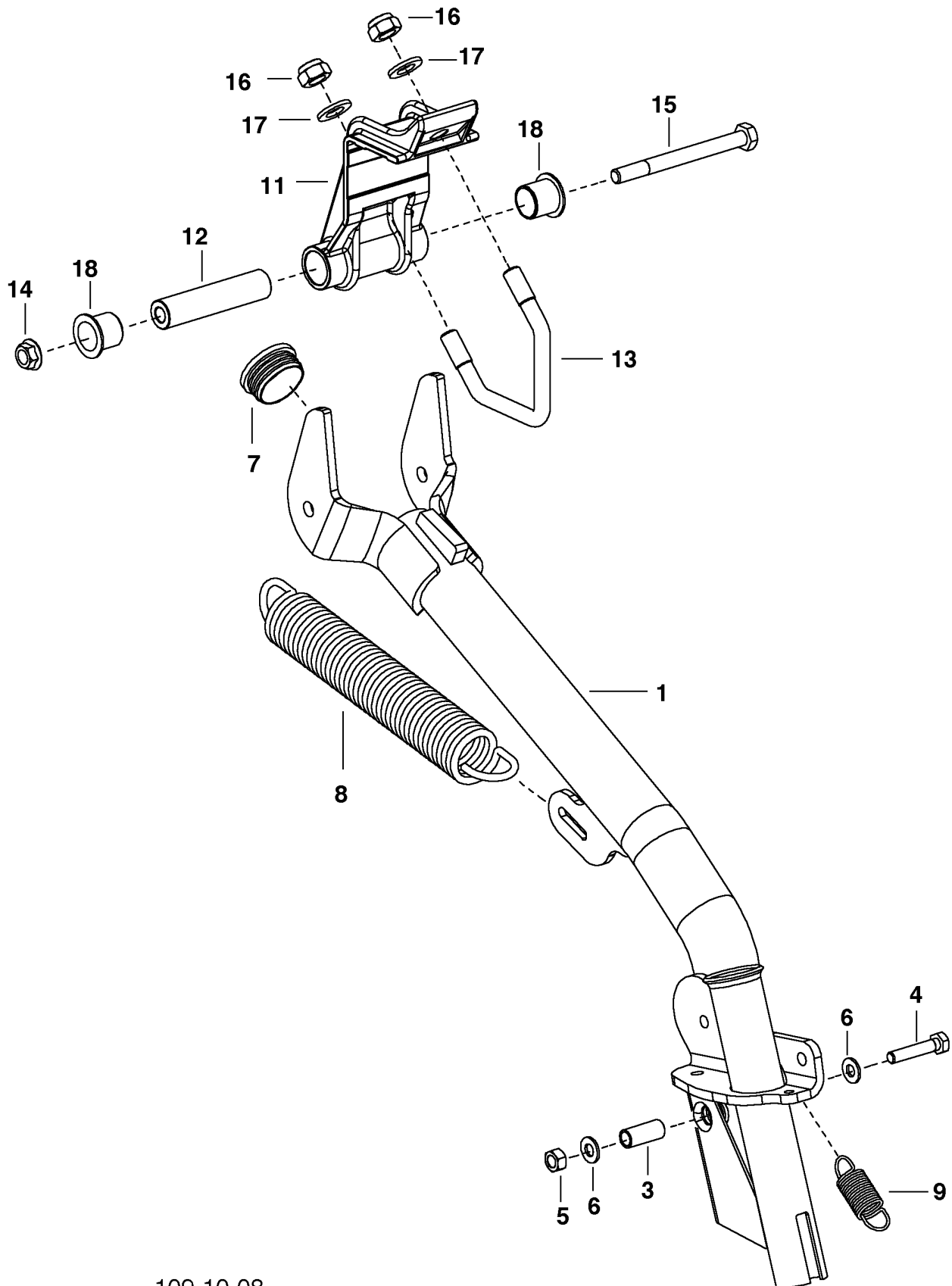
190-10-01

PNR	TEILE-NR	MENGE	BENENNUNG	DESIGNATION	DESCRIPTION	BEMERK/REMARQUE	FU
0.01	00 8613.30.001.0	1	SCHLEPPSCHAR-SATZ RZ 23	JEU DE SOSC TRAINANT	COULTERARMS		
0.02	00 8613.30.002.0	1	SCHLEPPSCHAR-SATZ RZ 27	JEU DE SOSC TRAINANT	COULTERARMS		
0.03	00 8613.30.003.0	1	SCHLEPPSCHAR-SATZ RZ 32	JEU DE SOSC TRAINANT	COULTERARMS		
0.04	00 8613.30.004.0	1	SCHLEPPSCHAR-SATZ RZ 33	JEU DE SOSC TRAINANT	COULTERARMS		
1	00 8612.30.021.0	1	SCHLEPPSCHAR KURZ ZUS	SOC	BLADE	*190	
2	00 8612.30.022.0	1	SCHLEPPSCHAR KURZ 66-LI. ZUS	SOC	BLADE	*200	
3	00 8612.30.023.0	1	SCHLEPPSCHAR KURZ 66-RE. ZUS	SOC	BLADE	*210	
4	00 8612.30.024.0	1	SCHLEPPSCHAR KURZ 132-LI. ZUS	SOC	BLADE	*220	
5	00 8612.30.025.0	1	SCHLEPPSCHAR KURZ 132-RE. ZUS	SOC	BLADE	*230	
6	00 8612.30.031.0	1	SCHLEPPSCHAR LANG ZUS	SOC	BLADE	*240	
7	00 8612.30.032.0	1	SCHLEPPSCHAR LANG 33-LI ZUS	SOC	BLADE	*250	
8	00 8612.30.033.0	1	SCHLEPPSCHAR LANG 33-RE ZUS	SOC	BLADE	*260	
9	00 8612.30.034.0	1	SCHLEPPSCHAR LANG 99-LI ZUS	SOC	BLADE	*270	
10	00 8612.30.035.0	1	SCHLEPPSCHAR LANG 99-RE. ZUS	SOC	BLADE	*280	
11	00 8612.30.051.0	1	SCHLEPPSCHAR AUSSEN ZUS	SOC	BLADE	*290	
12	00 8612.34.001.0	1	SAATLEITUNG KURZ 330 ZUS	CONDUITE	OVERFLOW PIPE	*300	
13	00 8612.34.002.0	1	SAATLEITUNG KURZ 360 ZUS	CONDUITE	OVERFLOW PIPE	*310	
14	00 8612.34.004.0	1	SAATLEITUNG LANG 490 ZUS	CONDUITE	OVERFLOW PIPE	*320	

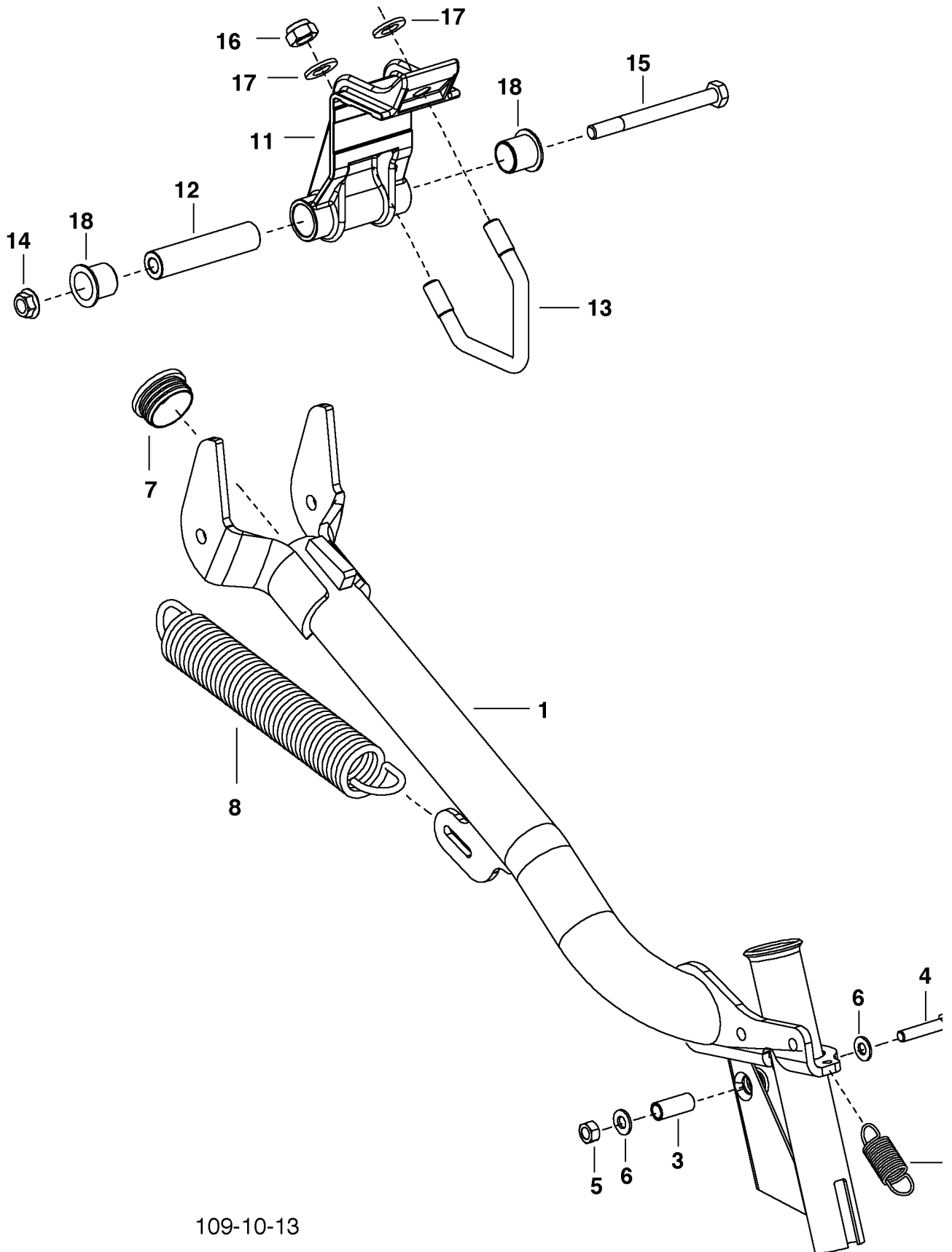


109-10-02

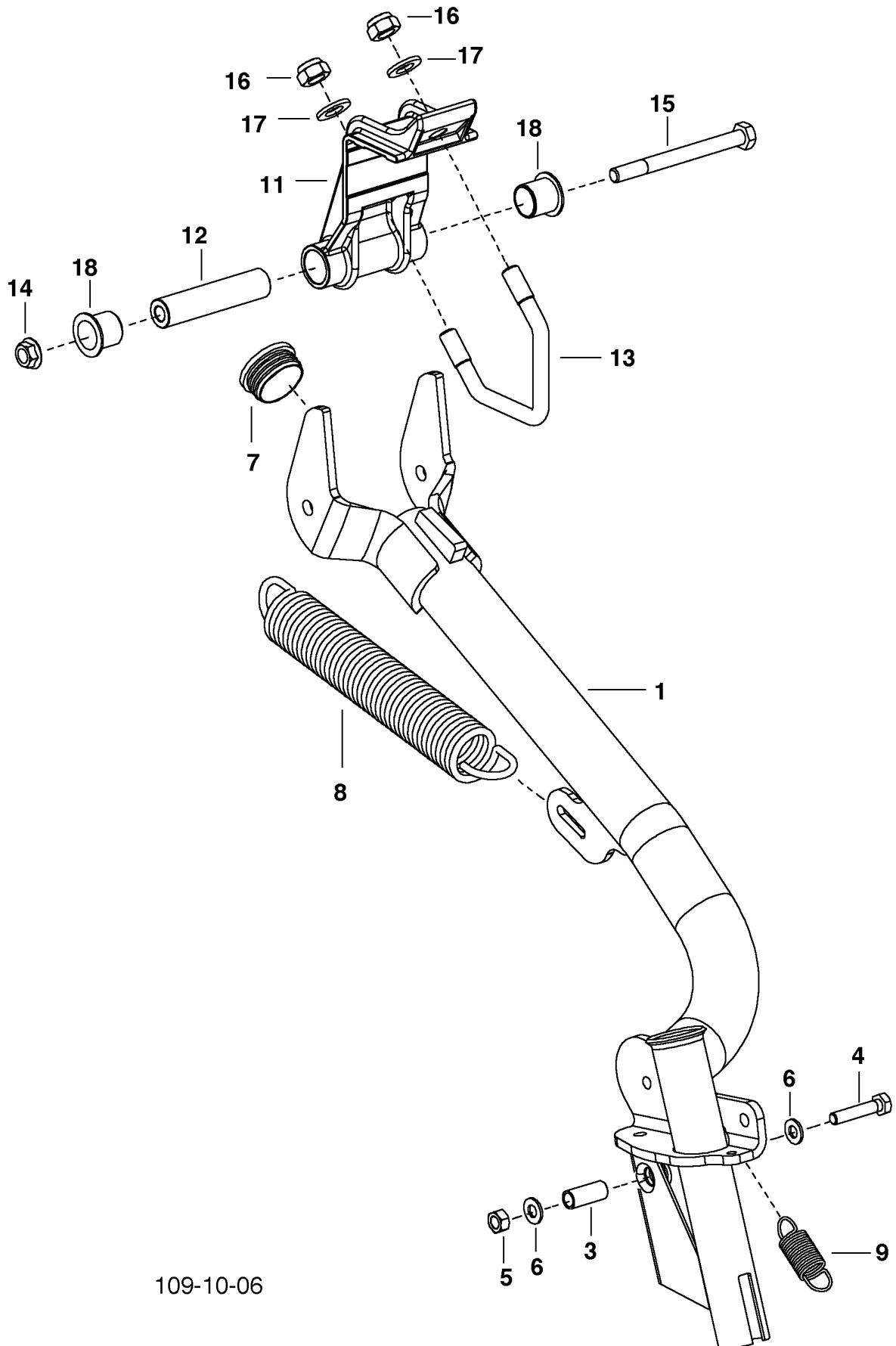
PNR	TEILE-NR	MENGE	BENENNUNG	DESIGNATION	DESCRIPTION	BEMERK/REMARQUE	FU
0.01	00 8612.30.021.0	1	SCHLEPPSCHAR KURZ ZUS	SOC	BLADE		
0.02	00 8612.32.041.0	1	SCHARNIER ZUS	CHARNIERE	HINGE	(11-18)	
1	00 8612.30.121.0	1	SCHLEPPSCHAR KURZ SZ	SOC	BLADE		
3	00 855.72.093.0	1	BUCHSE	DOUILLE	BUSHING		
4	00 103.047	1	SK-SCHR. M 8X40 DIN 933-8.8	VIS M 8X40	SCREW M 8X40		
5	00 120.159	1	SK-MUTTER M8 DIN 934-8 ZN	ECROU M8 DIN 934	NUT M8 DIN 934		
6	00 162.158	2	SCHEIBE A 8,4 DIN 125 ZN	RONDELLE	WASHER		
7	00 417.526	1	ROHRSTOPFEN GPN320 GL42	BOUCHON SFL 28	PLUG SFL 28		
8	00 435.427	1	ZUGFEDER 5,0/ 40X258	RESSORT DE TRACTION	SPRING		
9	00 435.440	1	ZUGFEDER 1,8/18,2X 56,8	RESSORT DE TRACTION	SPRING		
11	00 8612.32.323.0	1	SCHARNIER (IN PULVER SCHWARZ)	CHARNIERE	HINGE		
12	00 855.72.202.0	1	BUCHSE	DOUILLE	BUSHING		
13	00 855.75.201.0	1	KLEMMBUEGEL M12X82X84/25	COLLIERS DE SERRAGE	BINDING CLIP		
14	79 9106.31.05	1	TENSILOCKMUTTER M10 VERZ.	ECROU TENSI	TENSI LOCK NUT		
15	00 103.312	1	SK-SCHR. M10X110VZ DIN 931 8,8	VIS HEXAGONAL	SCREW, HEX.HD.		
16	00 122.007	2	SK-MUTTER M12 DIN 985-8 ZN	ECROU M12	NUT M12		
17	00 162.160	2	SCHEIBE 13 0 DIN 125 ZN	RONDELLE	WASHER		
18	00 410.553	2	GLEITLAGER 20/23/30X21,5	PALIER LISSE	PLAIN BEARING		



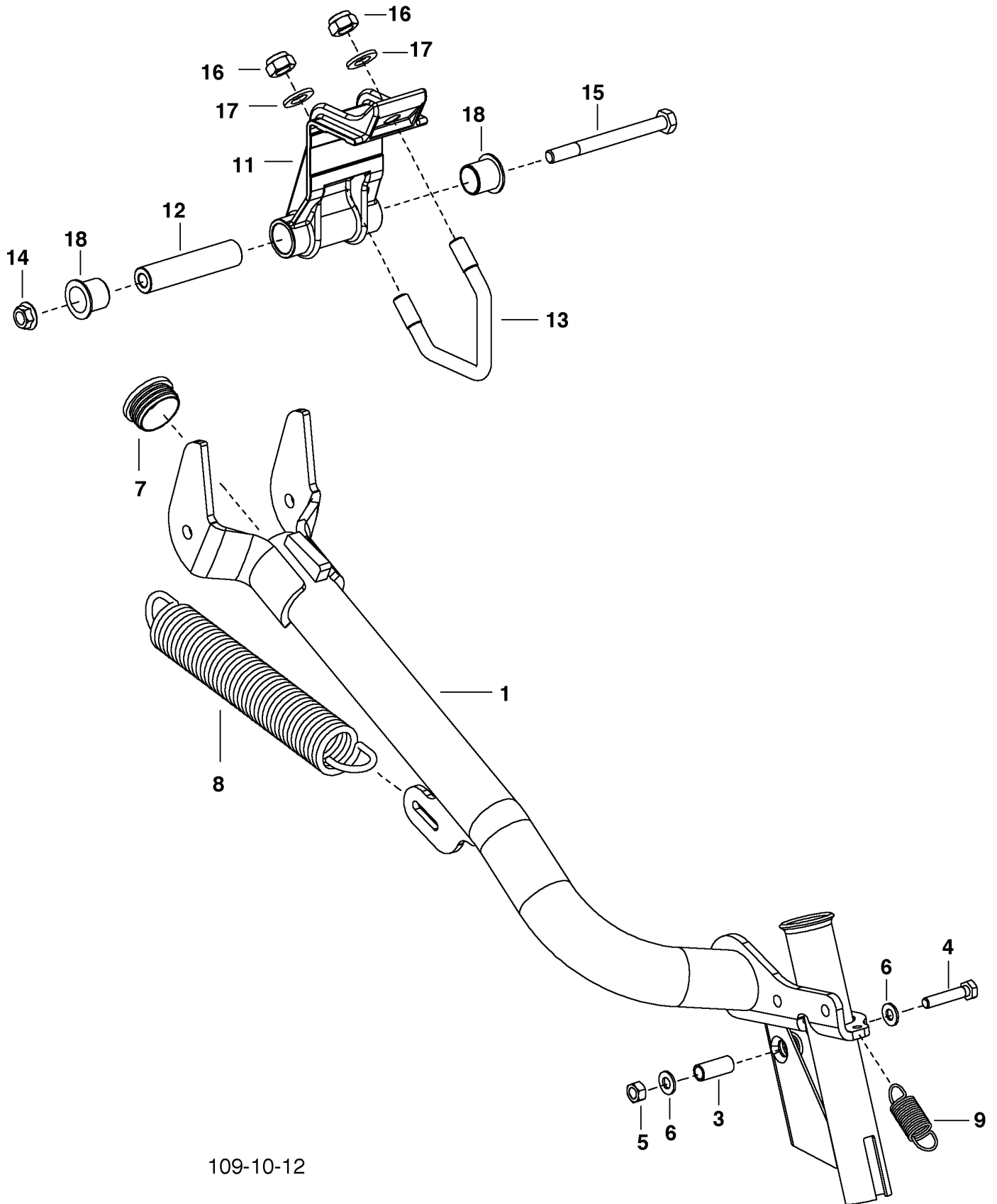
PNR	TEILE-NR	MENGE	BENENNUNG	DESIGNATION	DESCRIPTION	BEMERK/REMARQUE	FU
0.01	00 8612.30.022.0	1	SCHLEPPSCHAR KURZ 66-LI. ZUS	SOC	BLADE		
0.02	00 8612.32.041.0	1	SCHARNIER ZUS	CHARNIERE	HINGE	(11-18	
1	00 8612.30.122.0	1	SCHLEPPSCHAR KURZ 66-LI. SZ	SOC	BLADE		
3	00 855.72.093.0	1	BUCHSE	DOUILLE	BUSHING		
4	00 103.047	1	SK-SCHR. M 8X40 DIN 933-8.8	VIS M 8X40	SCREW M 8X40		
5	00 120.159	1	SK-MUTTER M8 DIN 934-8 ZN	ECROU M8 DIN 934	NUT M8 DIN 934		
6	00 162.158	2	SCHEIBE A 8,4 DIN 125 ZN	RONDELLE	WASHER		
7	00 417.526	1	ROHRSTOPFEN GPN320 GL42	BOUCHON SFL 28	PLUG SFL 28		
8	00 435.427	1	ZUGFEDER 5,0/ 40X258	RESSORT DE TRACTION	SPRING		
9	00 435.440	1	ZUGFEDER 1,8/18,2X 56,8	RESSORT DE TRACTION	SPRING		
11	00 8612.32.323.0	1	SCHARNIER (IN PULVER SCHWARZ)	CHARNIERE	HINGE		
12	00 855.72.202.0	1	BUCHSE	DOUILLE	BUSHING		
13	00 855.75.201.0	1	KLEMMBUEGEL M12X82X84/25	COLLIERS DE SERRAGE	BINDING CLIP		
14	79 9106.31.05	1	TENSILOCKMUTTER M10 VERZ.	ECROU TENSI	TENSI LOCK NUT		
15	00 103.312	1	SK-SCHR. M10X110VZ DIN 931 8,8	VIS HEXAGONAL	SCREW, HEX.HD.		
16	00 122.007	2	SK-MUTTER M12 DIN 985-8 ZN	ECROU M12	NUT M12		
17	00 162.160	2	SCHEIBE 13 0 DIN 125 ZN	RONDELLE	WASHER		
18	00 410.553	2	GLEITLAGER 20/23/30X21,5	PALIER LISSE	PLAIN BEARING		



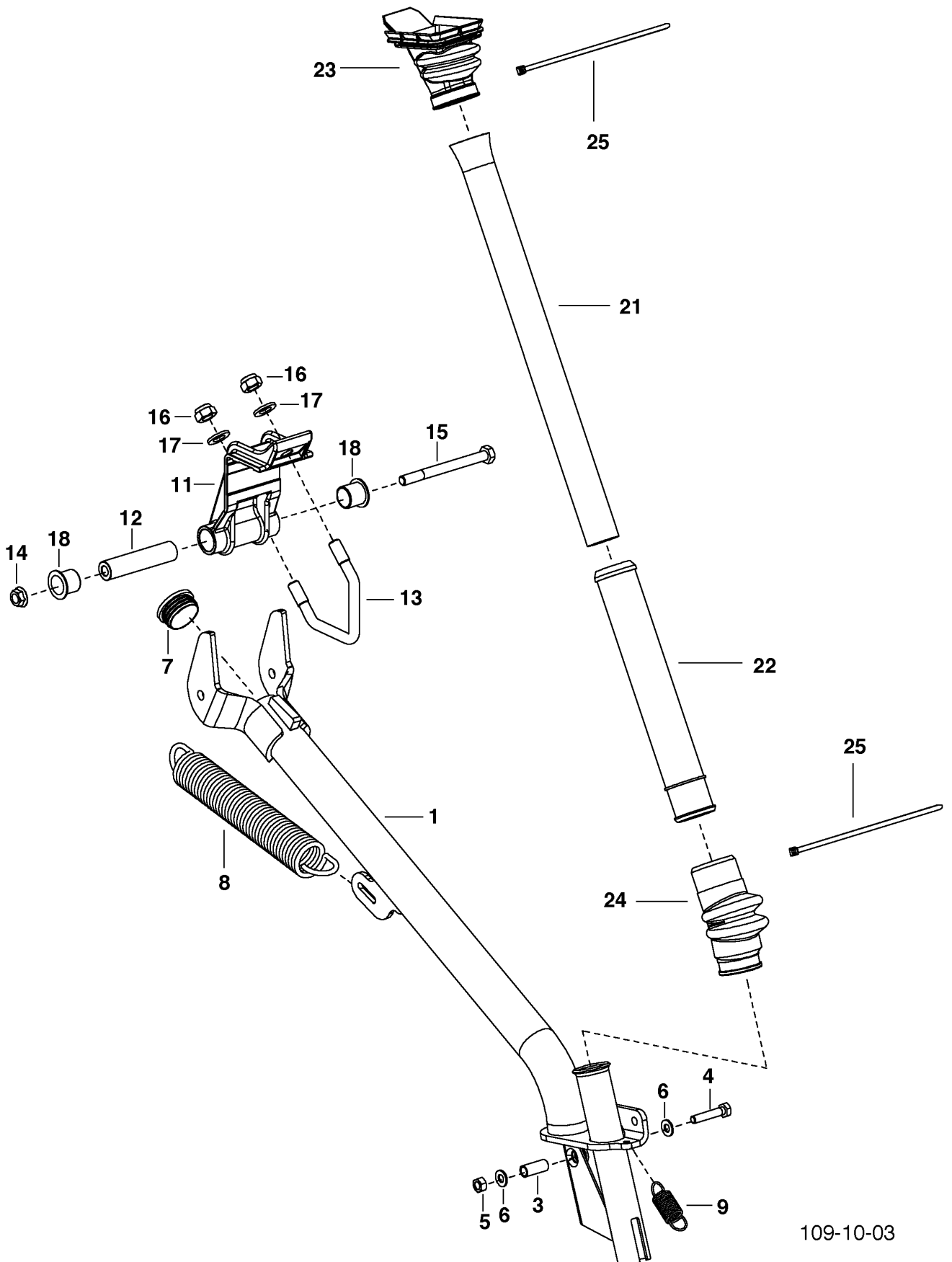
PNR	TEILE-NR	MENGE	BENENNUNG	DESIGNATION	DESCRIPTION	BEMERK/REMARQUE	FU
0.01	00 8612.30.023.0	1	SCHLEPPSCHAR KURZ 66-RE. ZUS	SOC	BLADE		
0.02	00 8612.32.041.0	1	SCHARNIER ZUS	CHARNIERE	HINGE	(11-18	
1	00 8612.30.123.0	1	SCHLEPPSCHAR KURZ 66-RE. SZ	SOC	BLADE		
3	00 855.72.093.0	1	BUCHSE	DOUILLE	BUSHING		
4	00 103.047	1	SK-SCHR. M 8X40 DIN 933-8.8	VIS M 8X40	SCREW M 8X40		
5	00 120.159	1	SK-MUTTER M8 DIN 934-8 ZN	ECROU M8 DIN 934	NUT M8 DIN 934		
6	00 162.158	2	SCHEIBE A 8,4 DIN 125 ZN	RONDELLE	WASHER		
7	00 417.526	1	ROHRSTOPFEN GPN320 GL42	BOUCHON SFL 28	PLUG SFL 28		
8	00 435.427	1	ZUGFEDER 5,0/ 40X258	RESSORT DE TRACTION	SPRING		
9	00 435.440	1	ZUGFEDER 1,8/18,2X 56,8	RESSORT DE TRACTION	SPRING		
11	00 8612.32.323.0	1	SCHARNIER (IN PULVER SCHWARZ)	CHARNIERE	HINGE		
12	00 855.72.202.0	1	BUCHSE	DOUILLE	BUSHING		
13	00 855.75.201.0	1	KLEMMBUEGEL M12X82X84/25	COLLIERS DE SERRAGE	BINDING CLIP		
14	79 9106.31.05	1	TENSILOCKMUTTER M10 VERZ.	ECROU TENSI	TENSI LOCK NUT		
15	00 103.312	1	SK-SCHR. M10X110VZ DIN 931 8,8	VIS HEXAGONAL	SCREW, HEX.HD.		
16	00 122.007	2	SK-MUTTER M12 DIN 985-8 ZN	ECROU M12	NUT M12		
17	00 162.160	2	SCHEIBE 13 0 DIN 125 ZN	RONDELLE	WASHER		
18	00 410.553	2	GLEITLAGER 20/23/30X21,5	PALIER LISSE	PLAIN BEARING		



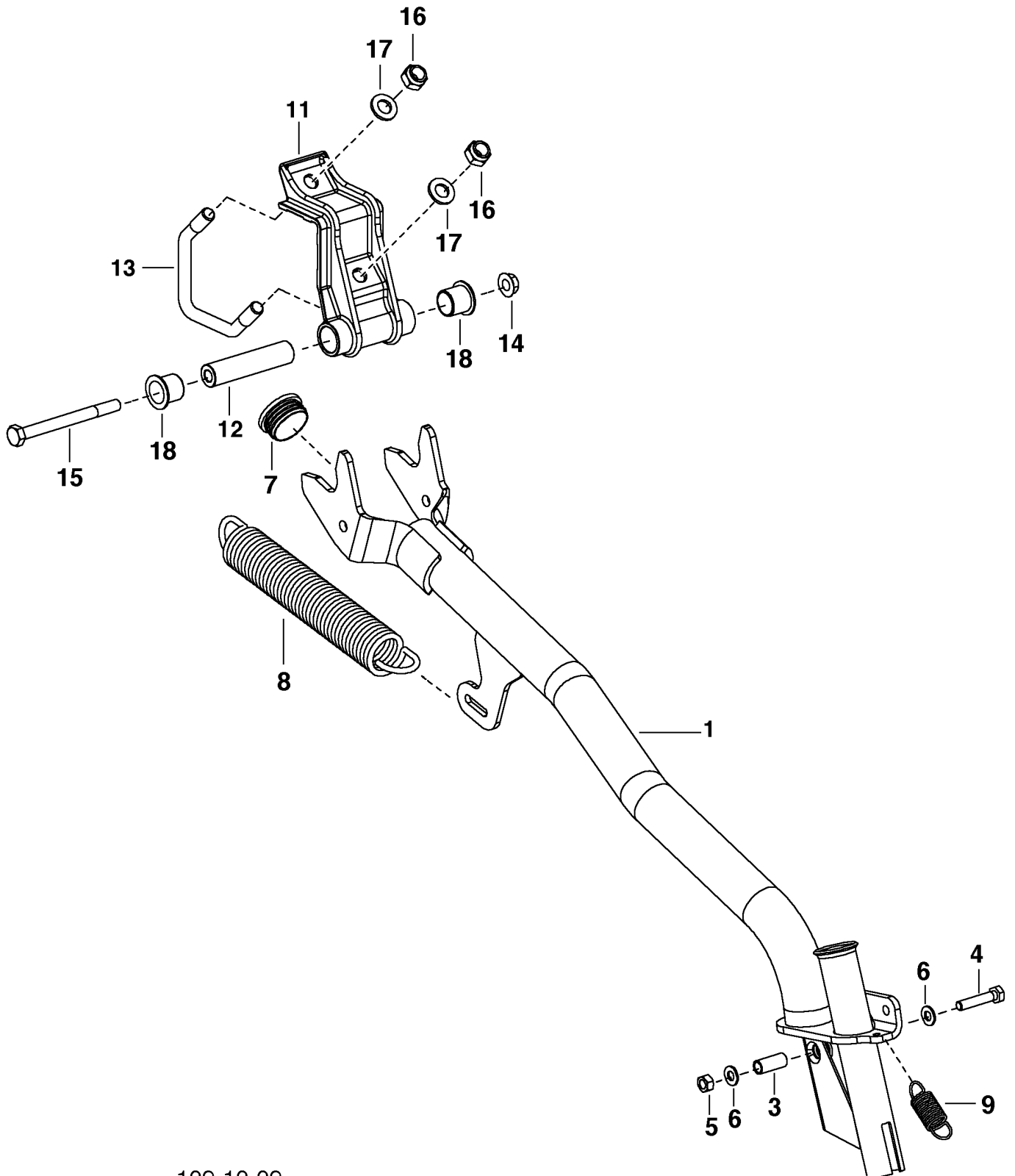
PNR	TEILE-NR	MENGE	BENENNUNG	DESIGNATION	DESCRIPTION	BEMERK/REMARQUE	FU
0.01	00 8612.30.024.0	1	SCHLEPPSCHAR KURZ 132-LI. ZUS	SOC	BLADE		
0.02	00 8612.32.041.0	1	SCHARNIER ZUS	CHARNIERE	HINGE	(11-18)	
1	00 8612.30.124.0	1	SCHLEPPSCHAR KURZ 132-LI. SZ	SOC	BLADE		
3	00 855.72.093.0	1	BUCHSE	DOUILLE	BUSHING		
4	00 103.047	1	SK-SCHR. M 8X40 DIN 933-8.8	VIS M 8X40	SCREW M 8X40		
5	00 120.159	1	SK-MUTTER M8 DIN 934-8 ZN	ECROU M8 DIN 934	NUT M8 DIN 934		
6	00 162.158	2	SCHEIBE A 8,4 DIN 125 ZN	RONDELLE	WASHER		
7	00 417.526	1	ROHRSTOPFEN GPN320 GL42	BOUCHON SFL 28	PLUG SFL 28		
8	00 435.427	1	ZUGFEDER 5,0/ 40X258	RESSORT DE TRACTION	SPRING		
9	00 435.440	1	ZUGFEDER 1,8/18,2X 56,8	RESSORT DE TRACTION	SPRING		
11	00 8612.32.323.0	1	SCHARNIER (IN PULVER SCHWARZ)	CHARNIERE	HINGE		
12	00 855.72.202.0	1	BUCHSE	DOUILLE	BUSHING		
13	00 855.75.201.0	1	KLEMMBUEGEL M12X82X84/25	COLLIERS DE SERRAGE	BINDING CLIP		
14	79 9106.31.05	1	TENSILOCKMUTTER M10 VERZ.	ECROU TENSI	TENSI LOCK NUT		
15	00 103.312	1	SK-SCHR. M10X110VZ DIN 931 8,8	VIS HEXAGONAL	SCREW, HEX.HD.		
16	00 122.007	2	SK-MUTTER M12 DIN 985-8 ZN	ECROU M12	NUT M12		
17	00 162.160	2	SCHEIBE 13 0 DIN 125 ZN	RONDELLE	WASHER		
18	00 410.553	2	GLEITLAGER 20/23/30X21,5	PALIER LISSE	PLAIN BEARING		



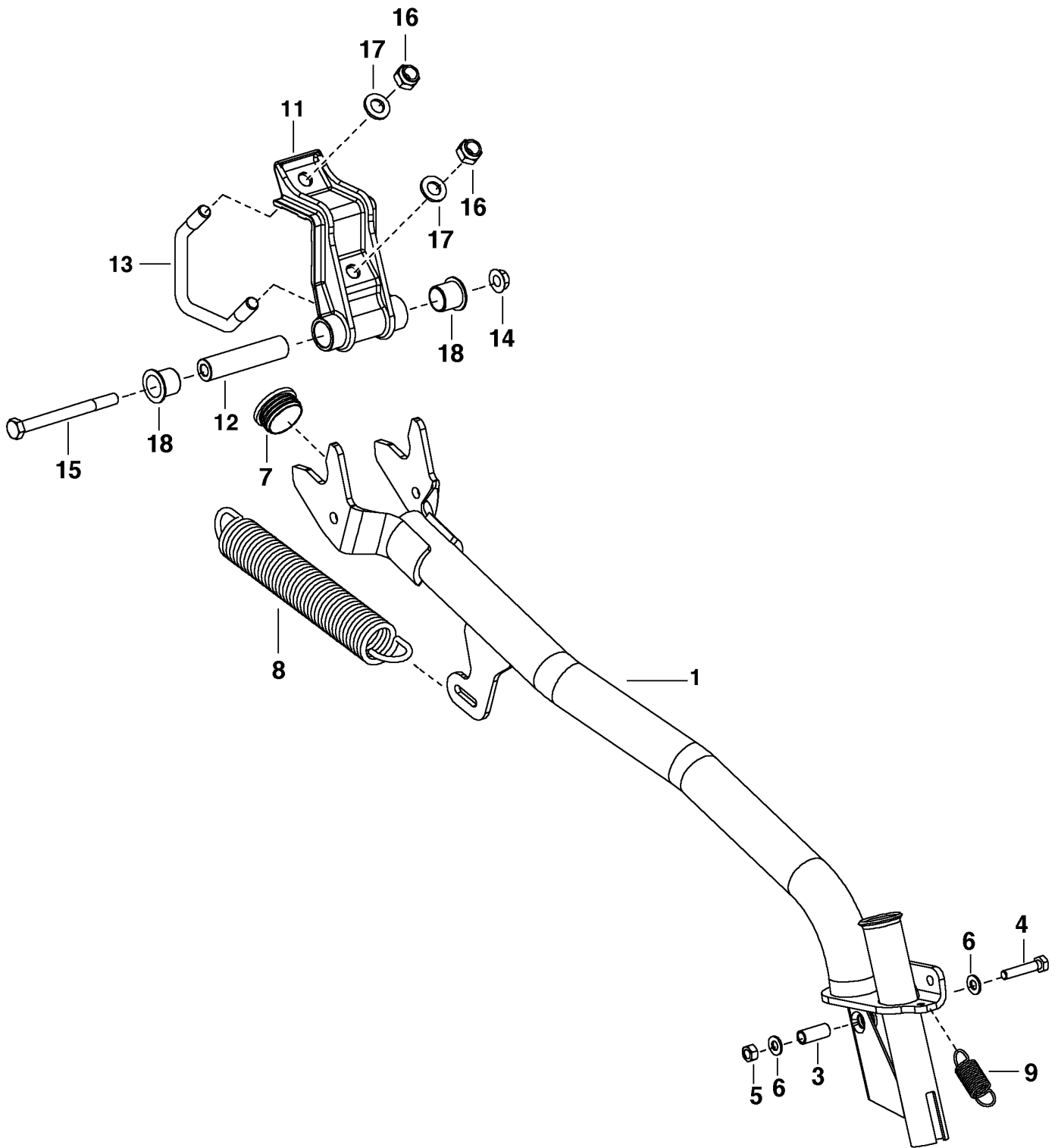
PNR	TEILE-NR	MENGE	BENENNUNG	DESIGNATION	DESCRIPTION	BEMERK/REMARQUE	FU
0.01	00 8612.30.025.0	1	SCHLEPPSCHAR KURZ 132-RE. ZUS	SOC	BLADE		
0.02	00 8612.32.041.0	1	SCHARNIER ZUS	CHARNIERE	HINGE	(11-18	
1	00 8612.30.125.0	1	SCHLEPPSCHAR KURZ 132-RE. SZ	SOC	BLADE		
3	00 855.72.093.0	1	BUCHSE	DOUILLE	BUSHING		
4	00 103.047	1	SK-SCHR. M 8X40 DIN 933-8.8	VIS M 8X40	SCREW M 8X40		
5	00 120.159	1	SK-MUTTER M8 DIN 934-8 ZN	ECROU M8 DIN 934	NUT M8 DIN 934		
6	00 162.158	2	SCHEIBE A 8,4 DIN 125 ZN	RONDELLE	WASHER		
7	00 417.526	1	ROHRSTOPFEN GPN320 GL42	BOUCHON SFL 28	PLUG SFL 28		
8	00 435.427	1	ZUGFEDER 5,0/ 40X258	RESSORT DE TRACTION	SPRING		
9	00 435.440	1	ZUGFEDER 1,8/18,2X 56,8	RESSORT DE TRACTION	SPRING		
11	00 8612.32.323.0	1	SCHARNIER (IN PULVER SCHWARZ)	CHARNIERE	HINGE		
12	00 855.72.202.0	1	BUCHSE	DOUILLE	BUSHING		
13	00 855.75.201.0	1	KLEMMBUEGEL M12X82X84/25	COLLIERS DE SERRAGE	BINDING CLIP		
14	79 9106.31.05	1	TENSILOCKMUTTER M10 VERZ.	ECROU TENSI	TENSI LOCK NUT		
15	00 103.312	1	SK-SCHR. M10X110VZ DIN 931 8,8	VIS HEXAGONAL	SCREW, HEX.HD.		
16	00 122.007	2	SK-MUTTER M12 DIN 985-8 ZN	ECROU M12	NUT M12		
17	00 162.160	2	SCHEIBE 13 0 DIN 125 ZN	RONDELLE	WASHER		
18	00 410.553	2	GLEITLAGER 20/23/30X21,5	PALIER LISSE	PLAIN BEARING		



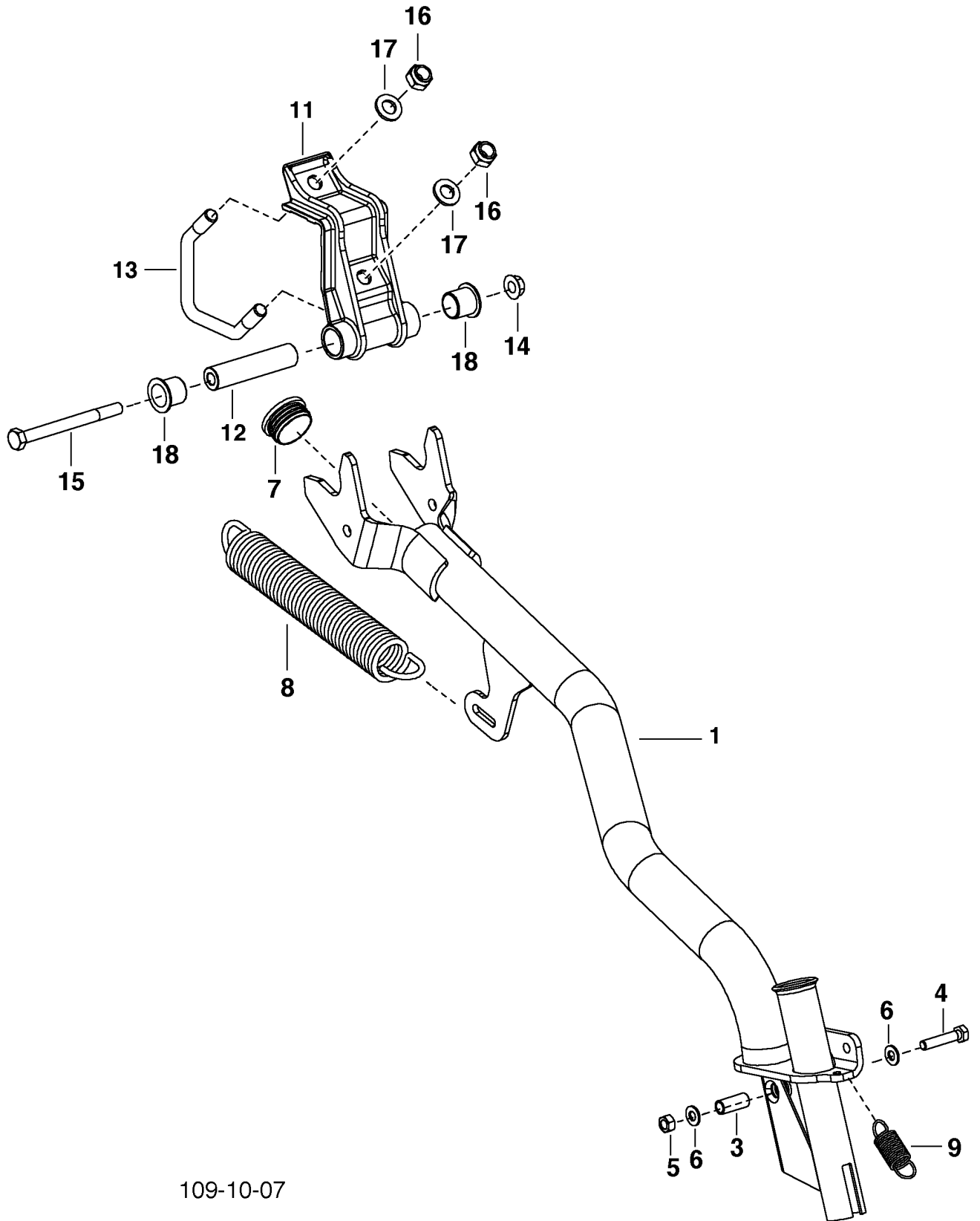
PNR	TEILE-NR	MENGE	BENENNUNG	DESIGNATION	DESCRIPTION	BEMERK/REMARQUE	FU
0.01	00 8612.30.031.0	1	SCHLEPPSCHAR LANG ZUS	SOC	BLADE		
0.02	00 8612.32.041.0	1	SCHARNIER ZUS	CHARNIERE	HINGE	(11-18)	
1	00 8612.30.131.0	1	SCHLEPPSCHAR LANG SZ	SOC	BLADE		
3	00 855.72.093.0	1	BUCHSE	DOUILLE	BUSHING		
4	00 103.047	1	SK-SCHR. M 8X40 DIN 933-8.8	VIS M 8X40	SCREW M 8X40		
5	00 120.159	1	SK-MUTTER M8 DIN 934-8 ZN	ECROU M8 DIN 934	NUT M8 DIN 934		
6	00 162.158	2	SCHEIBE A 8,4 DIN 125 ZN	RONDELLE	WASHER		
7	00 417.526	1	ROHRSTOPFEN GPN320 GL42	BOUCHON SFL 28	PLUG SFL 28		
8	00 435.428	1	ZUGFEDER 6,3/ 50X280	RESSORT DE TRACTION	SPRING		
9	00 435.440	1	ZUGFEDER 1,8/18,2X 56,8	RESSORT DE TRACTION	SPRING		
11	00 8612.32.323.0	1	SCHARNIER (IN PULVER SCHWARZ)	CHARNIERE	HINGE		
12	00 855.72.202.0	1	BUCHSE	DOUILLE	BUSHING		
13	00 855.75.201.0	1	KLEMMBUEGEL M12X82X84/25	COLLIERS DE SERRAGE	BINDING CLIP		
14	79 9106.31.05	1	TENSILOCKMUTTER M10 VERZ.	ECROU TENSI	TENSI LOCK NUT		
15	00 103.312	1	SK-SCHR. M10X110VZ DIN 931 8,8	VIS HEXAGONAL	SCREW, HEX.HD.		
16	00 122.007	2	SK-MUTTER M12 DIN 985-8 ZN	ECROU M12	NUT M12		
17	00 162.160	2	SCHEIBE 13 0 DIN 125 ZN	RONDELLE	WASHER		
18	00 410.553	2	GLEITLAGER 20/23/30X21,5	PALIER LISSE	PLAIN BEARING		



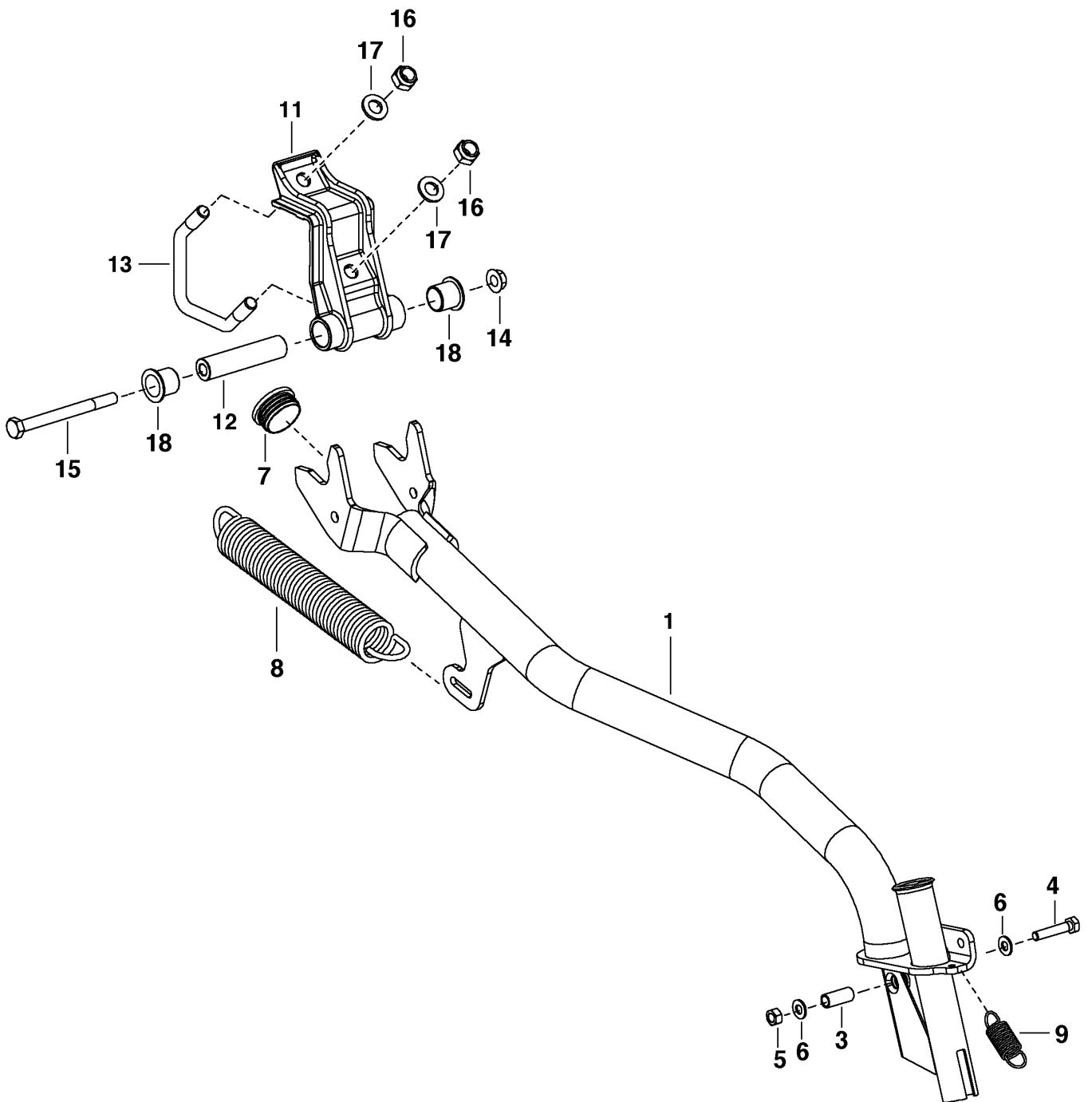
PNR	TEILE-NR	MENGE	BENENNUNG	DESIGNATION	DESCRIPTION	BEMERK/REMARQUE	FU
0.01	00 8612.30.032.0	1	SCHLEPPSCHAR LANG 33-LI ZUS	SOC	BLADE		
0.02	00 8612.32.041.0	1	SCHARNIER ZUS	CHARNIERE	HINGE	(11-18	
1	00 8612.30.132.0	1	SCHLEPPSCHAR LANG 33-LI SZ	SOC	BLADE		
3	00 855.72.093.0	1	BUCHSE	DOUILLE	BUSHING		
4	00 103.047	1	SK-SCHR. M 8X40 DIN 933-8.8	VIS M 8X40	SCREW M 8X40		
5	00 120.159	1	SK-MUTTER M8 DIN 934-8 ZN	ECROU M8 DIN 934	NUT M8 DIN 934		
6	00 162.158	2	SCHEIBE A 8,4 DIN 125 ZN	RONDELLE	WASHER		
7	00 417.526	1	ROHRSTOPFEN GPN320 GL42	BOUCHON SFL 28	PLUG SFL 28		
8	00 435.428	1	ZUGFEDER 6,3/ 50X280	RESSORT DE TRACTION	SPRING		
9	00 435.440	1	ZUGFEDER 1,8/18,2X 56,8	RESSORT DE TRACTION	SPRING		
11	00 8612.32.323.0	1	SCHARNIER (IN PULVER SCHWARZ)	CHARNIERE	HINGE		
12	00 855.72.202.0	1	BUCHSE	DOUILLE	BUSHING		
13	00 855.75.201.0	1	KLEMMBUEGEL M12X82X84/25	COLLIERS DE SERRAGE	BINDING CLIP		
14	79 9106.31.05	1	TENSILOCKMUTTER M10 VERZ.	ECROU TENSI	TENSI LOCK NUT		
15	00 103.312	1	SK-SCHR. M10X110VZ DIN 931 8,8	VIS HEXAGONAL	SCREW, HEX.HD.		
16	00 122.007	2	SK-MUTTER M12 DIN 985-8 ZN	ECROU M12	NUT M12		
17	00 162.160	2	SCHEIBE 13 0 DIN 125 ZN	RONDELLE	WASHER		
18	00 410.553	2	GLEITLAGER 20/23/30X21,5	PALIER LISSE	PLAIN BEARING		



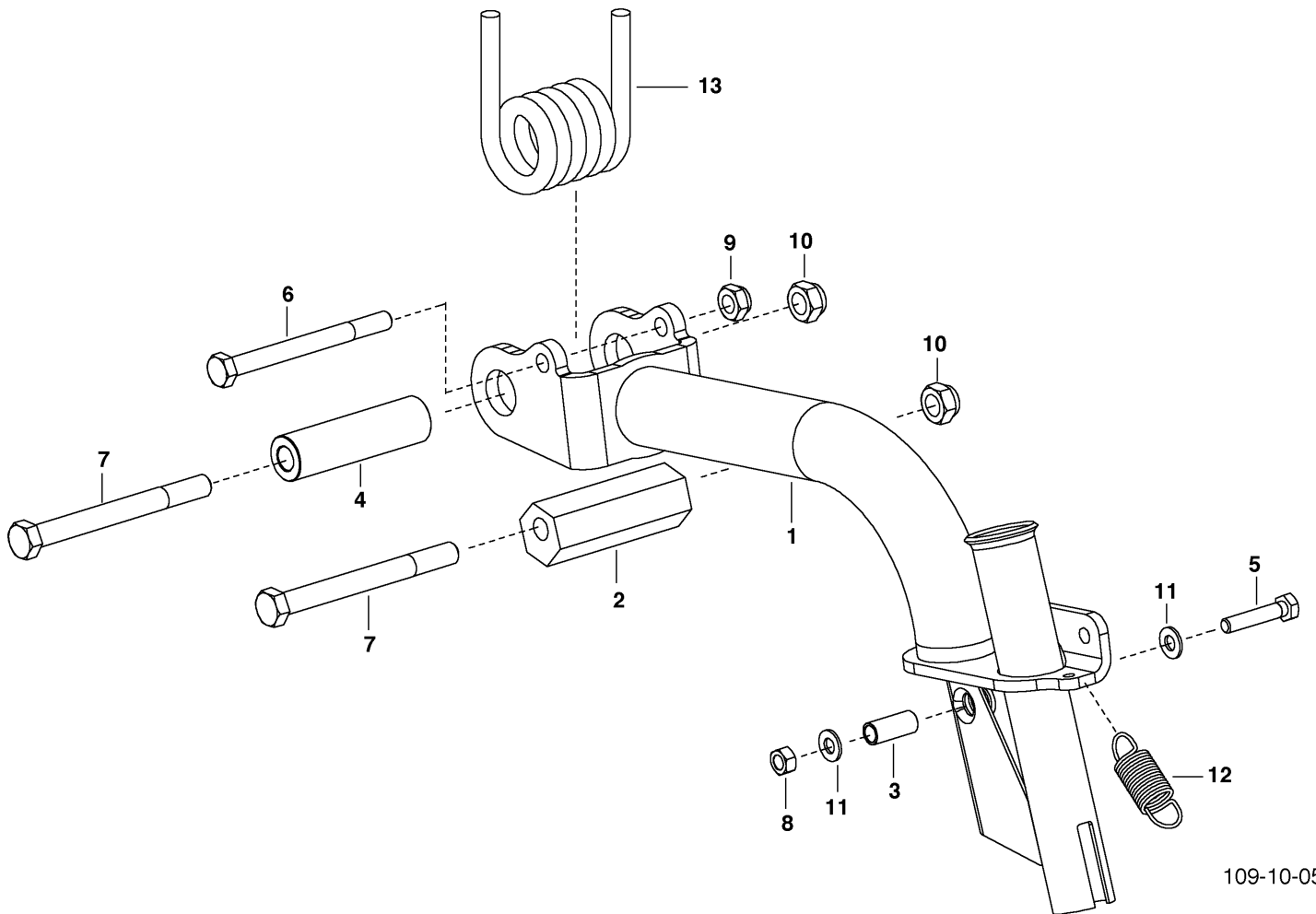
PNR	TEILE-NR	MENGE	BENENNUNG	DESIGNATION	DESCRIPTION	BEMERK/REMARQUE	FU
0.01	00 8612.30.033.0	1	SCHLEPPSCHAR LANG 33-RE ZUS	SOC	BLADE		
0.02	00 8612.32.041.0	1	SCHARNIER ZUS	CHARNIERE	HINGE	(11-18)	
1	00 8612.30.133.0	1	SCHLEPPSCHAR LANG 33-RE SZ	SOC	BLADE		
3	00 855.72.093.0	1	BUCHSE	DOUILLE	BUSHING		
4	00 103.047	1	SK-SCHR. M 8X40 DIN 933-8.8	VIS M 8X40	SCREW M 8X40		
5	00 120.159	1	SK-MUTTER M8 DIN 934-8 ZN	ECROU M8 DIN 934	NUT M8 DIN 934		
6	00 162.158	2	SCHEIBE A 8,4 DIN 125 ZN	RONDELLE	WASHER		
7	00 417.526	1	ROHRSTOPFEN GPN320 GL42	BOUCHON SFL 28	PLUG SFL 28		
8	00 435.428	1	ZUGFEDER 6,3/ 50X280	RESSORT DE TRACTION	SPRING		
9	00 435.440	1	ZUGFEDER 1,8/18,2X 56,8	RESSORT DE TRACTION	SPRING		
11	00 8612.32.323.0	1	SCHARNIER (IN PULVER SCHWARZ)	CHARNIERE	HINGE		
12	00 855.72.202.0	1	BUCHSE	DOUILLE	BUSHING		
13	00 855.75.201.0	1	KLEMMBUEGEL M12X82X84/25	COLLIERS DE SERRAGE	BINDING CLIP		
14	79 9106.31.05	1	TENSILOCKMUTTER M10 VERZ.	ECROU TENSI	TENSI LOCK NUT		
15	00 103.312	1	SK-SCHR. M10X110VZ DIN 931 8,8	VIS HEXAGONAL	SCREW, HEX.HD.		
16	00 122.007	2	SK-MUTTER M12 DIN 985-8 ZN	ECROU M12	NUT M12		
17	00 162.160	2	SCHEIBE 13 0 DIN 125 ZN	RONDELLE	WASHER		
18	00 410.553	2	GLEITLAGER 20/23/30X21,5	PALIER LISSE	PLAIN BEARING		



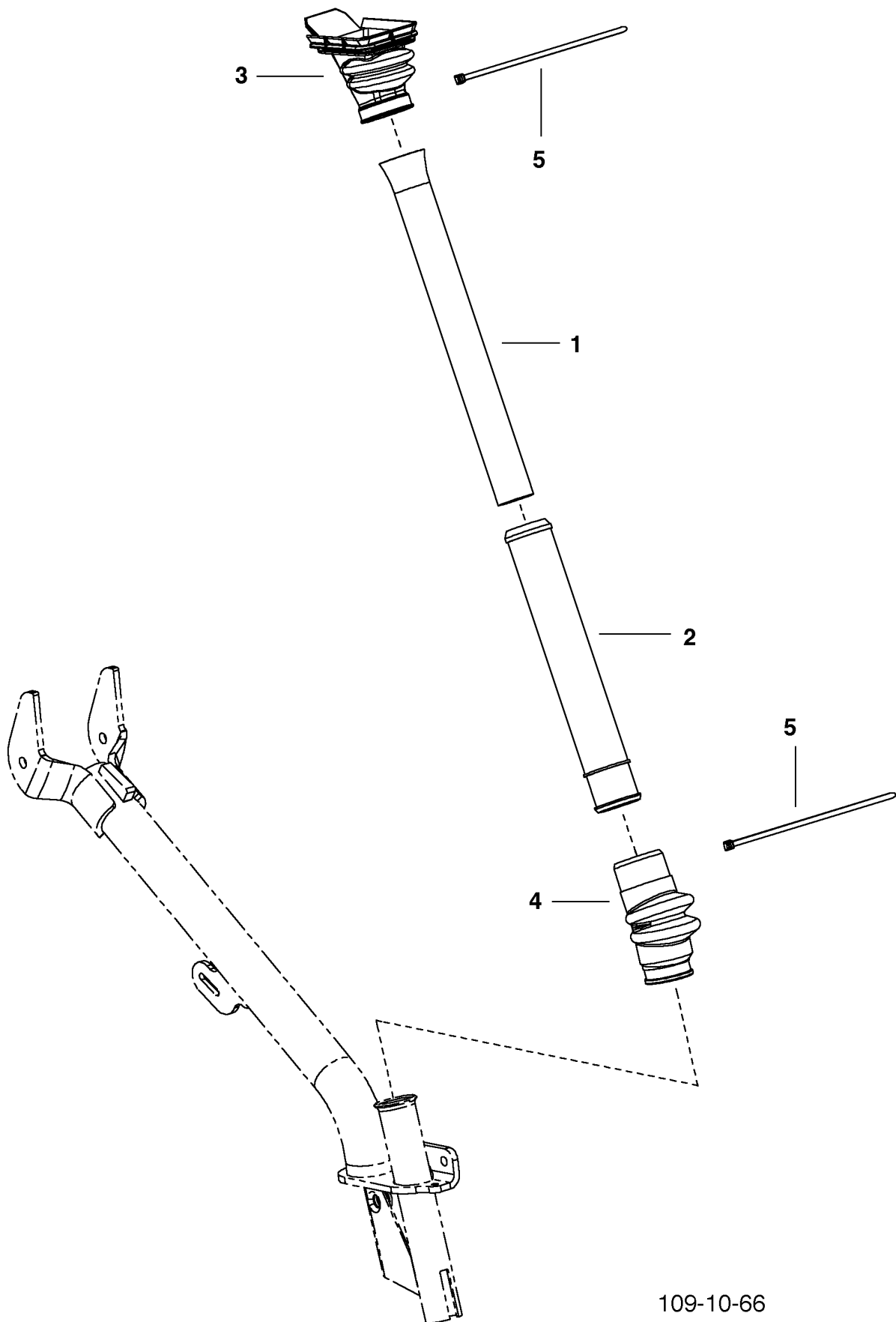
PNR	TEILE-NR	MENGE	BENENNUNG	DESIGNATION	DESCRIPTION	BEMERK/REMARQUE	FU
0.01	00 8612.30.034.0	1	SCHLEPPSCHAR LANG 99-LI ZUS	SOC	BLADE		
0.02	00 8612.32.041.0	1	SCHARNIER ZUS	CHARNIERE	HINGE	(11-18)	
1	00 8612.30.134.0	1	SCHLEPPSCHAR LANG 99-LI SZ	SOC	BLADE		
3	00 855.72.093.0	1	BUCHSE	DOUILLE	BUSHING		
4	00 103.047	1	SK-SCHR. M 8X40 DIN 933-8.8	VIS M 8X40	SCREW M 8X40		
5	00 120.159	1	SK-MUTTER M8 DIN 934-8 ZN	ECROU M8 DIN 934	NUT M8 DIN 934		
6	00 162.158	2	SCHEIBE A 8,4 DIN 125 ZN	RONDELLE	WASHER		
7	00 417.526	1	ROHRSTOPFEN GPN320 GL42	BOUCHON SFL 28	PLUG SFL 28		
8	00 435.428	1	ZUGFEDER 6,3/ 50X280	RESSORT DE TRACTION	SPRING		
9	00 435.440	1	ZUGFEDER 1,8/18,2X 56,8	RESSORT DE TRACTION	SPRING		
11	00 8612.32.323.0	1	SCHARNIER (IN PULVER SCHWARZ)	CHARNIERE	HINGE		
12	00 855.72.202.0	1	BUCHSE	DOUILLE	BUSHING		
13	00 855.75.201.0	1	KLEMMBUEGEL M12X82X84/25	COLLIERS DE SERRAGE	BINDING CLIP		
14	79 9106.31.05	1	TENSILOCKMUTTER M10 VERZ.	ECROU TENSI	TENSI LOCK NUT		
15	00 103.312	1	SK-SCHR. M10X110VZ DIN 931 8,8	VIS HEXAGONAL	SCREW, HEX.HD.		
16	00 122.007	2	SK-MUTTER M12 DIN 985-8 ZN	ECROU M12	NUT M12		
17	00 162.160	2	SCHEIBE 13 0 DIN 125 ZN	RONDELLE	WASHER		
18	00 410.553	2	GLEITLAGER 20/23/30X21,5	PALIER LISSE	PLAIN BEARING		



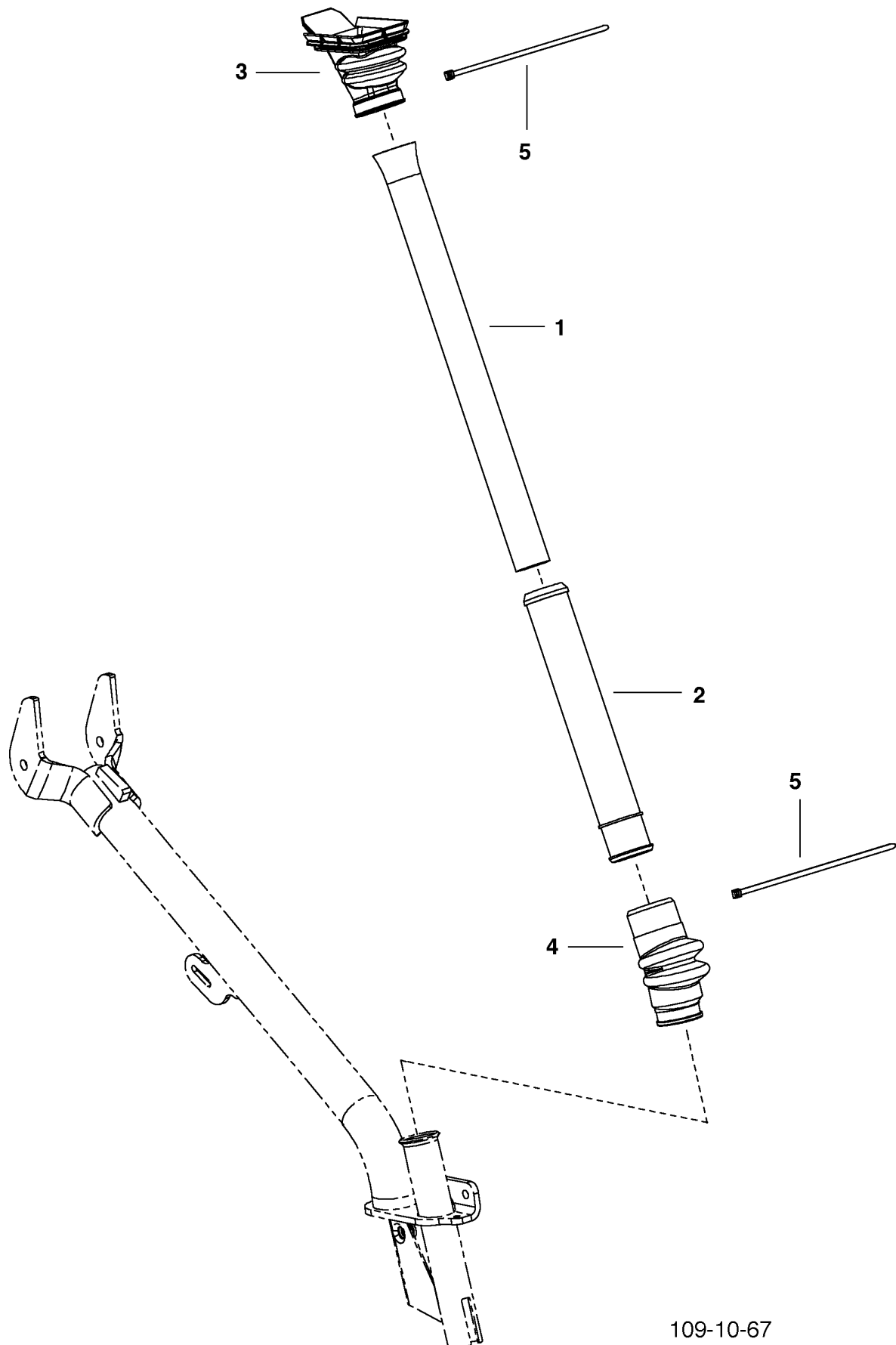
PNR	TEILE-NR	MENGE	BENENNUNG	DESIGNATION	DESCRIPTION	BEMERK/REMARQUE	FU
0.01	00 8612.30.035.0	1	SCHLEPPSCHAR LANG 99-RE. ZUS	SOC	BLADE		
0.02	00 8612.32.041.0	1	SCHARNIER ZUS	CHARNIERE	HINGE	(11-18	
1	00 8612.30.135.0	1	SCHLEPPSCHAR LANG 99-RE. SZ	SOC	BLADE		
3	00 855.72.093.0	1	BUCHSE	DOUILLE	BUSHING		
4	00 103.047	1	SK-SCHR. M 8X40 DIN 933-8.8	VIS M 8X40	SCREW M 8X40		
5	00 120.159	1	SK-MUTTER M8 DIN 934-8 ZN	ECROU M8 DIN 934	NUT M8 DIN 934		
6	00 162.158	2	SCHEIBE A 8,4 DIN 125 ZN	RONDELLE	WASHER		
7	00 417.526	1	ROHRSTOPFEN GPN320 GL42	BOUCHON SFL 28	PLUG SFL 28		
8	00 435.428	1	ZUGFEDER 6,3/ 50X280	RESSORT DE TRACTION	SPRING		
9	00 435.440	1	ZUGFEDER 1,8/18,2X 56,8	RESSORT DE TRACTION	SPRING		
11	00 8612.32.323.0	1	SCHARNIER (IN PULVER SCHWARZ)	CHARNIERE	HINGE		
12	00 855.72.202.0	1	BUCHSE	DOUILLE	BUSHING		
13	00 855.75.201.0	1	KLEMMBUEGEL M12X82X84/25	COLLIERS DE SERRAGE	BINDING CLIP		
14	79 9106.31.05	1	TENSILOCKMUTTER M10 VERZ.	ECROU TENSI	TENSI LOCK NUT		
15	00 103.312	1	SK-SCHR. M10X110VZ DIN 931 8,8	VIS HEXAGONAL	SCREW, HEX.HD.		
16	00 122.007	2	SK-MUTTER M12 DIN 985-8 ZN	ECROU M12	NUT M12		
17	00 162.160	2	SCHEIBE 13 0 DIN 125 ZN	RONDELLE	WASHER		
18	00 410.553	2	GLEITLAGER 20/23/30X21,5	PALIER LISSE	PLAIN BEARING		



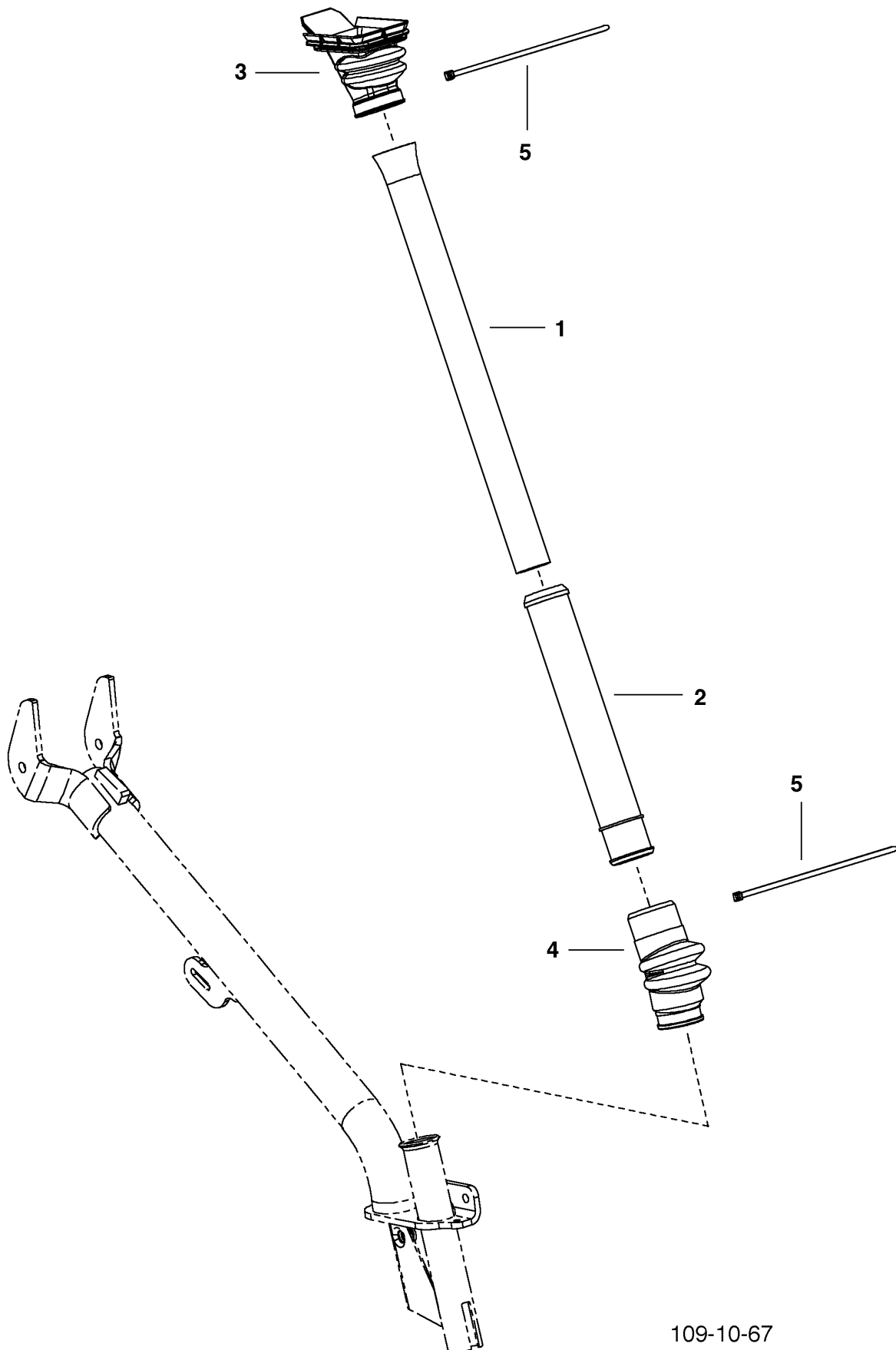
PNR	TEILE-NR	MENGE	BENENNUNG	DESIGNATION	DESCRIPTION	BEMERK/REMARQUE	FU
0.01	00 8612.30.051.0	1	SCHLEPPSCHAR AUSSEN ZUS	SOC	BLADE		
1	00 8612.30.151.0	1	SCHLEPPSCHAR AUSSEN SZ	SOC	BLADE		
2	00 8612.32.325.0	1	TIEFENANSCHLAG	BUTE	STOP		
3	00 855.72.093.0	1	BUCHSE	DOUILLE	BUSHING		
4	00 855.72.131.0	1	BUCHSE	DOUILLE	BUSHING		
5	00 103.047	1	SK-SCHR. M 8X40 DIN 933-8.8	VIS M 8X40	SCREW M 8X40		
6	00 103.312	1	SK-SCHR. M10X110VZ DIN 931 8,8	VIS HEXAGONAL	SCREW, HEX.HD.		
7	00 103.334	2	SK-SCHRAUBE M12X120 DIN931-8.8	VIS	SCREW		
8	00 120.159	1	SK-MUTTER M8 DIN 934-8 ZN	ECROU M8 DIN 934	NUT M8 DIN 934		
9	00 122.006	1	SK-MUTTER M 10 DIN 985-8	ECROU M 10 DIN 985	NUT M 10 DIN 985		
10	00 122.007	2	SK-MUTTER M12 DIN 985-8 ZN	ECROU M12	NUT M12		
11	00 162.158	2	SCHLEIBE A 8,4 DIN 125 ZN	RONDELLE	WASHER		
12	00 435.440	1	ZUGFEDER 1,8/18,2X 56,8	RESSORT DE TRACTION	SPRING		
13	00 435.520	1	DREHFEDER 10X52X 54	BARRE DE TORSION	SPRING		



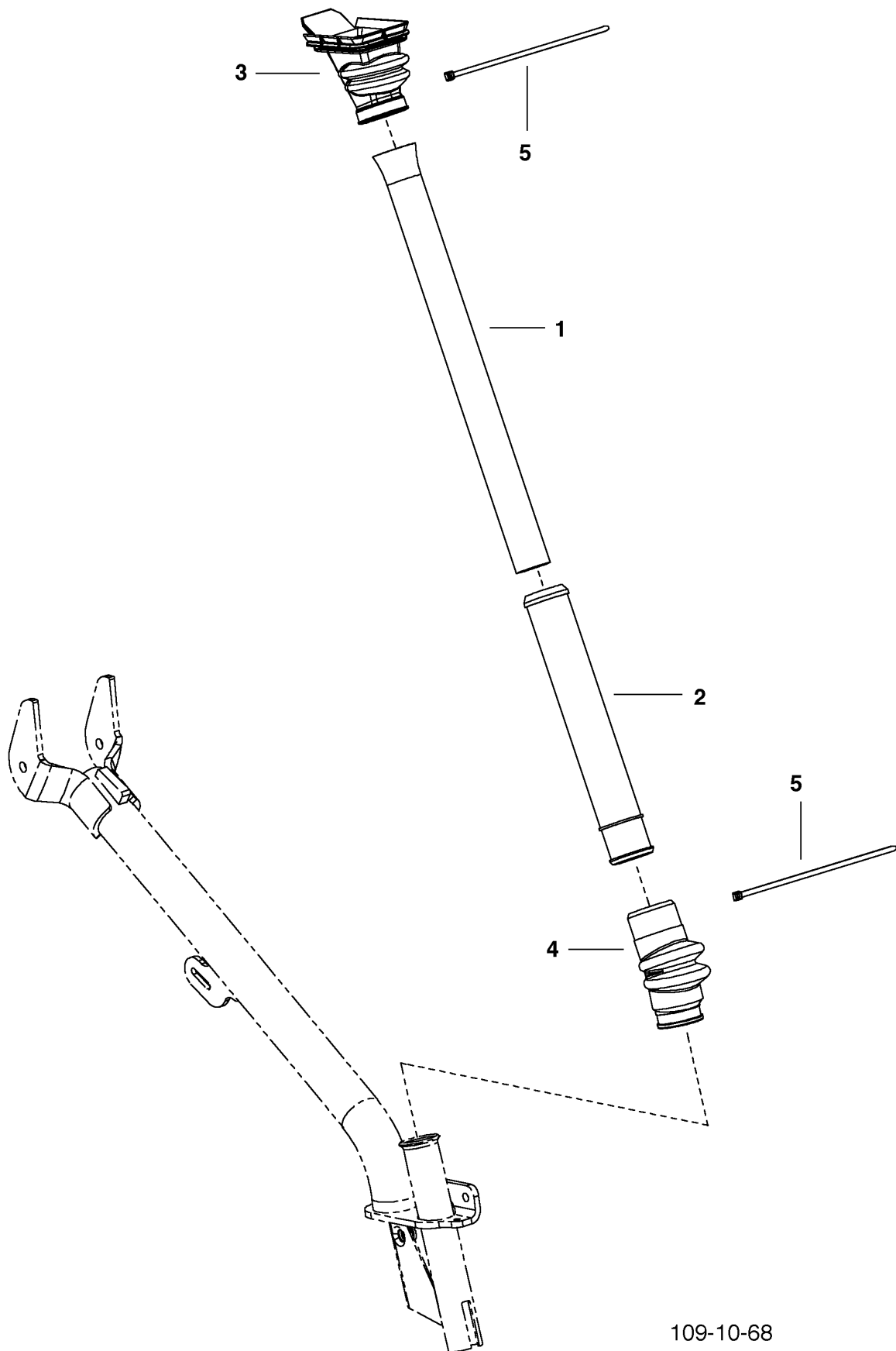
PNR	TEILE-NR	MENGE	BENENNUNG	DESIGNATION	DESCRIPTION	BEMERK/REMARQUE	FU
0.01	00 8612.34.001.0	1	SAATLEITUNG KURZ 330 ZUS	CONDUITE	OVERFLOW PIPE		
1	00 8612.34.021.0	1	SAATLEITUNG 330	CONDUITE	OVERFLOW PIPE		
2	00 8612.34.031.0	1	TELESKOPROHR. UNTEN. KZ	TVALESCOPIQUE TUYAU	TELESCOPIC TUBE		
3	00 8612.34.041.0	1	EINLAUFTRICHTER KZ	ECOULEMENT	FUNNEL		
4	00 8612.34.051.0	1	MANSCHETTE	COUPELLE	FOLLOWER		
5	79 9006.70.02	2	KABELBINDER 178X4,8	ATTACHE-CABLE	STRIP		



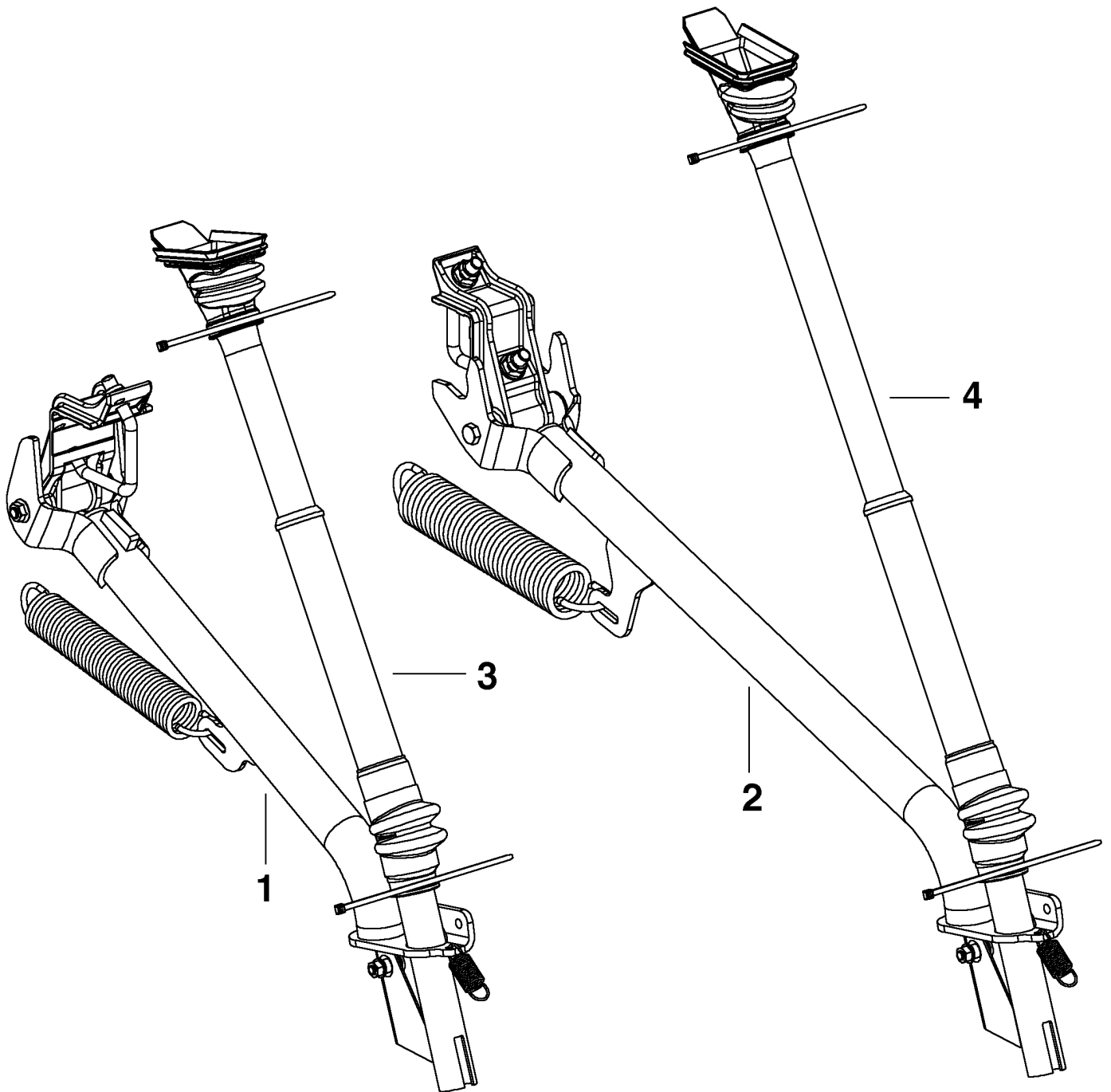
PNR	TEILE-NR	MENGE	BENENNUNG	DESIGNATION	DESCRIPTION	BEMERK/REMARQUE	FU
0.01	00 8612.34.002.0	1	SAATLEITUNG KURZ 360 ZUS	CONDUITE	OVERFLOW PIPE		
1	00 8612.34.022.0	1	SAATLEITUNG 360	CONDUITE	OVERFLOW PIPE		
2	00 8612.34.031.0	1	TELESKOPROHR. UNTEN. KZ	TVALESCOPIQUE TUYAU	TELESCOPIC TUBE		
3	00 8612.34.041.0	1	EINLAUFTRICHTER KZ	ECOULEMENT	FUNNEL		
4	00 8612.34.051.0	1	MANSCHETTE	COUPELLE	FOLLOWER		
5	79 9006.70.02	2	KABELBINDER 178X4,8	ATTACHE-CABLE	STRIP		



PNR	TEILE-NR	MENGE	BENENNUNG	DESIGNATION	DESCRIPTION	BEMERK/REMARQUE	FU
0.01	00 8612.34.003.0	1	SAATLEITUNG LANG 360 ZUS	CONDUITE	OVERFLOW PIPE		
1	00 8612.34.022.0	1	SAATLEITUNG 360	CONDUITE	OVERFLOW PIPE		
2	00 8612.34.031.0	1	TELESKOPROHR. UNTEN. KZ	TVALESCOPIQUE TUYAU	TELESCOPIC TUBE		
3	00 8612.34.042.0	1	EINLAUFTRICHTER LG	ECOULEMENT	FUNNEL		
4	00 8612.34.051.0	1	MANSCHETTE	COUPELLE	FOLLOWER		
5	79 9006.70.02	2	KABELBINDER 178X4,8	ATTACHE-CABLE	STRIP		

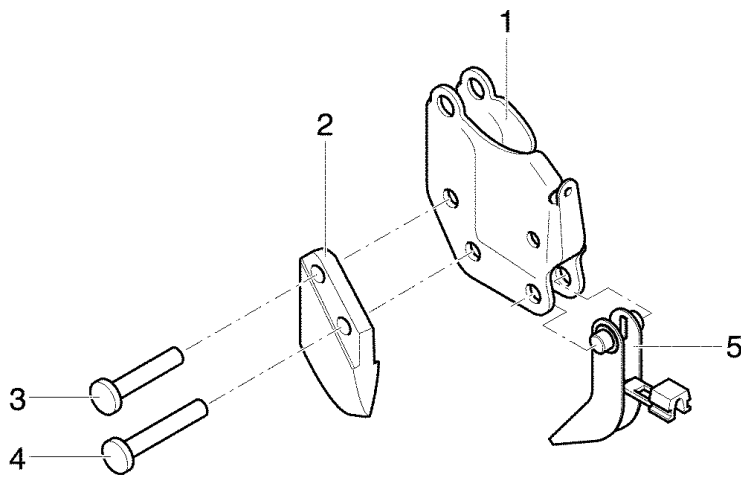


PNR	TEILE-NR	MENGE	BENENNUNG	DESIGNATION	DESCRIPTION	BEMERK/REMARQUE	FU
0.01	00 8612.34.004.0	1	SAATLEITUNG LANG 490 ZUS	CONDUITE	OVERFLOW PIPE		
1	00 8612.34.023.0	1	SAATLEITUNG 490	CONDUITE	OVERFLOW PIPE		
2	00 8612.34.031.0	1	TELESKOPROHR. UNTEN. KZ	TVALESCOPIQUE TUYAU	TELESCOPIC TUBE		
3	00 8612.34.042.0	1	EINLAUFTRICHTER LG	ECOULEMENT	FUNNEL		
4	00 8612.34.051.0	1	MANSCHETTE	COUPELLE	FOLLOWER		
5	79 9006.70.02	2	KABELBINDER 178X4,8	ATTACHE-CABLE	STRIP		

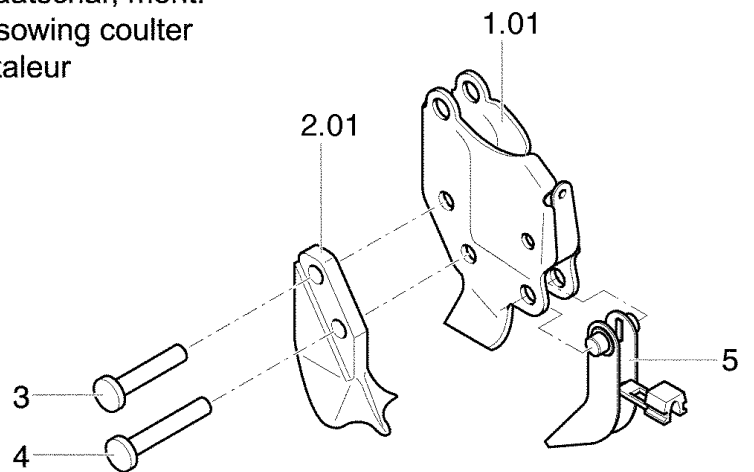


PNR	TEILE-NR	MENGE	BENENNUNG	DESIGNATION	DESCRIPTION	BEMERK/REMARQUE	FU
0.01	00 8612.30.011.0	1	SCHLEPPSCHARSATZ RZ 2	JEU DE SOCS TRAINANT	COULTERARMS		
1	00 8612.30.021.0	1	SCHLEPPSCHAR KURZ ZUS	SOC	BLADE	*180	
2	00 8612.30.031.0	1	SCHLEPPSCHAR LANG ZUS	SOC	BLADE	*180	
3	00 8612.34.001.0	1	SAATLEITUNG KURZ 330 ZUS	CONDUITE	OVERFLOW PIPE	*180	
4	00 8612.34.004.0	1	SAATLEITUNG LANG 490 ZUS	CONDUITE	OVERFLOW PIPE	*180	

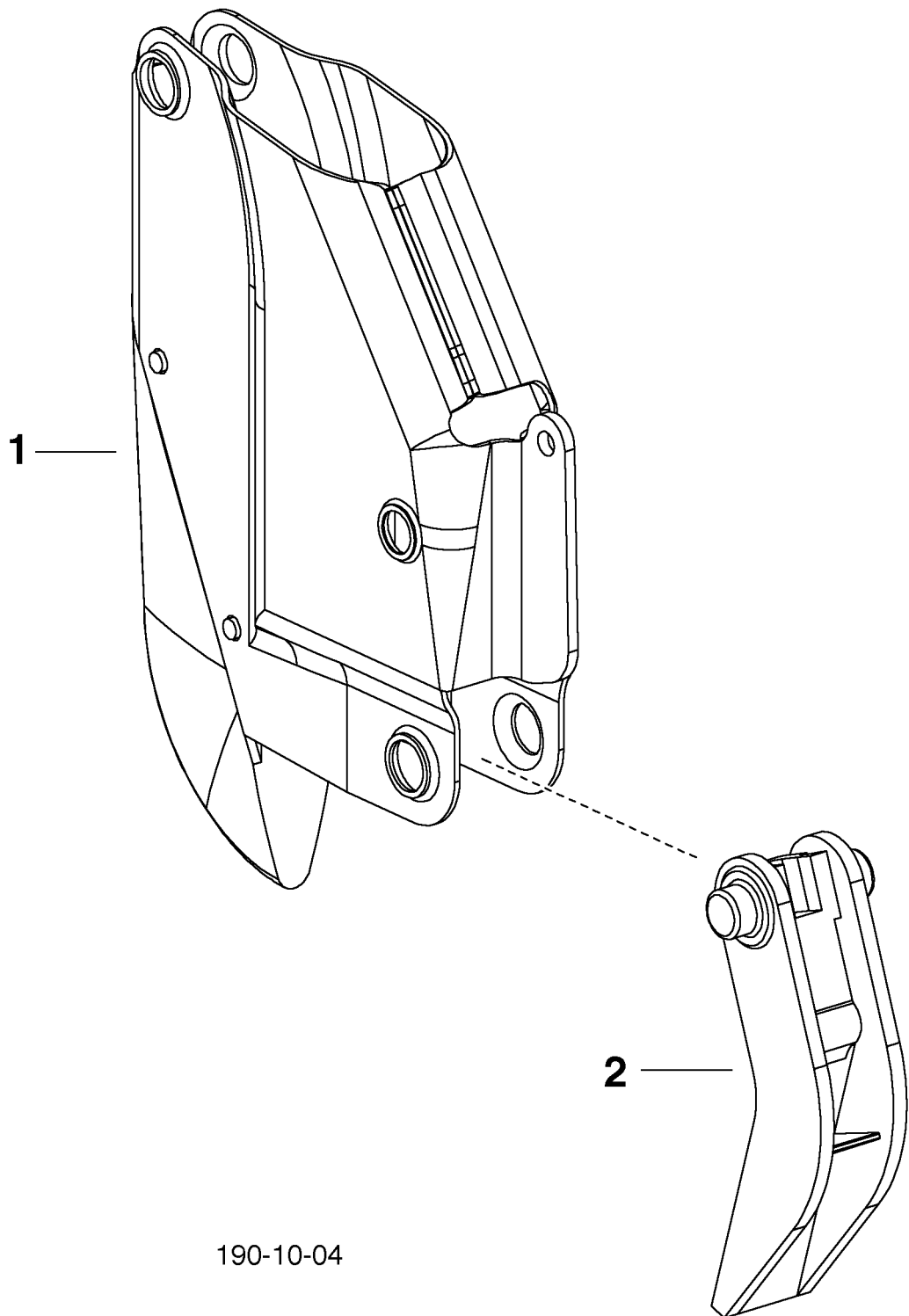
Schleppschar
Universal (Suffolk) coultter
Soc trainant



Breitsaatschar, mont.
Band sowing coultter
Soc etaleur

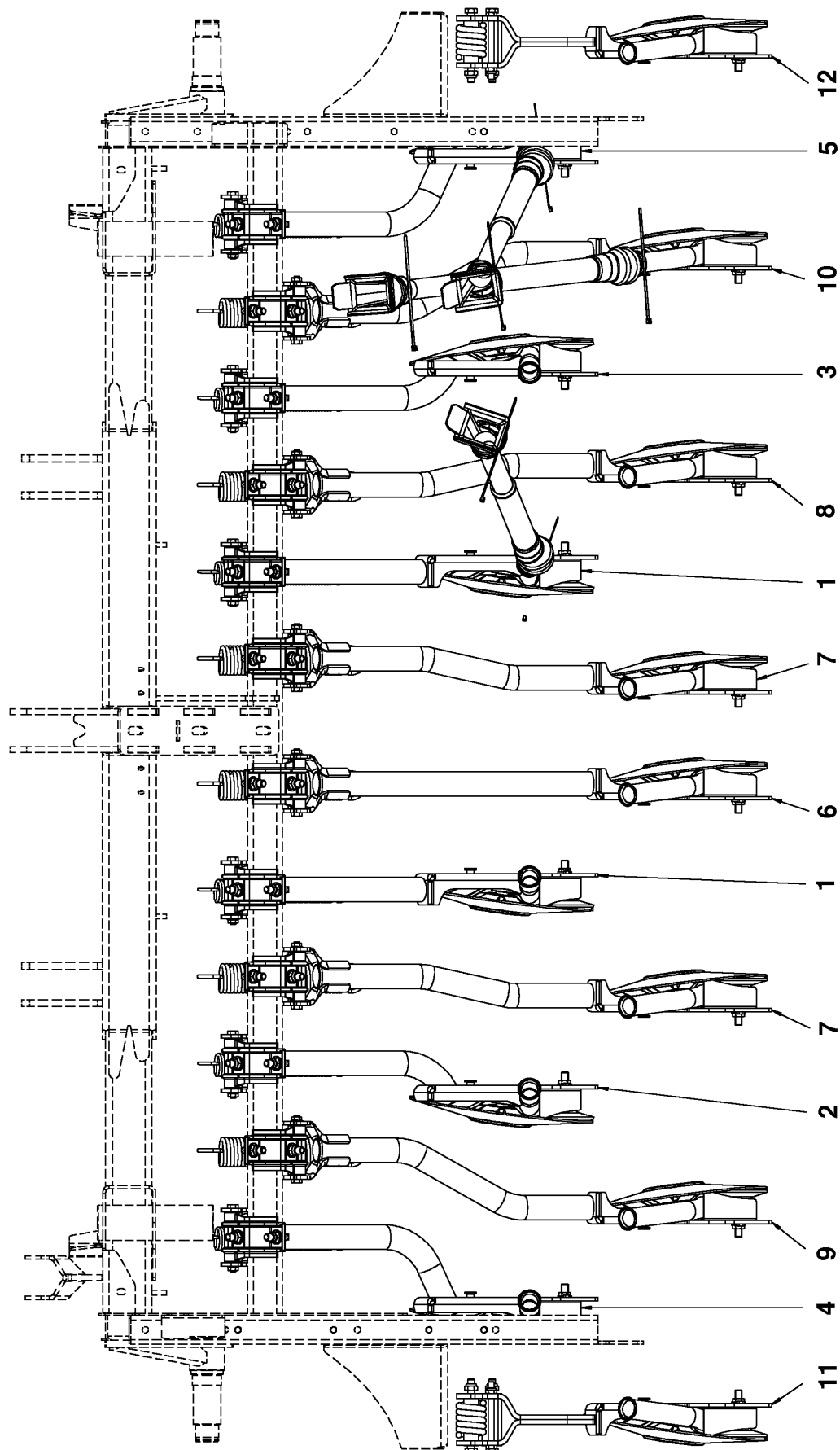


PNR	TEILE-NR	MENGE	BENENNUNG	DESIGNATION	DESCRIPTION	BEMERK/REMARQUE	FU
0.01	79 9002.12.12	1	SCHLEPPSCHAR, MONT.	SOC TRAINANT CPLT.	UNIVERSAL COULTER	(1-5	
0.02	79 9002.12.10	1	SCHLEPPSCHAR, GESCHW.	SOC TRAINANT	UNIVERSAL COULTER	(1-4	
0.03	79 9002.20.11	1	BREITSAATSCHAR, MONT.	SOC ETALEUR CPLT.	BAND SOWING	(1-5	
0.04	79 9002.20.10	1	BREITSAATSCHAR, GESCHW.	SOC ETALEUR	BAND SOWING COULTER	(1-4	
1	79 9002.12.13	1	SAESCHARKOERPER	BOTTE	COULTER BODY		
1.01	79 9002.20.12	1	BREITSAATSCHARKOERPER	BOTTE	COULTER BODY		
2	79 9002.12.03	1	SAESCHARSPITZE GUSSTEIL	SOC	COULTER POINT		
2.01	79 9002.20.03	1	BREITSAATSCHARSPITZE GUSSTEIL	SOC	COULTER POINT		
3	79 661D530	2	SENKNIET 5X30 DIN661 MU8	RIVET	RIVET		
4	79 661D535	2	SENKNIET 5X35 DIN661 MU8	RIVET	RIVET		
5	79 9107.15.21	2	SAESCHARABSTELLSTUETZE	BEQUILLE ANTI-B.	COULTER REST		



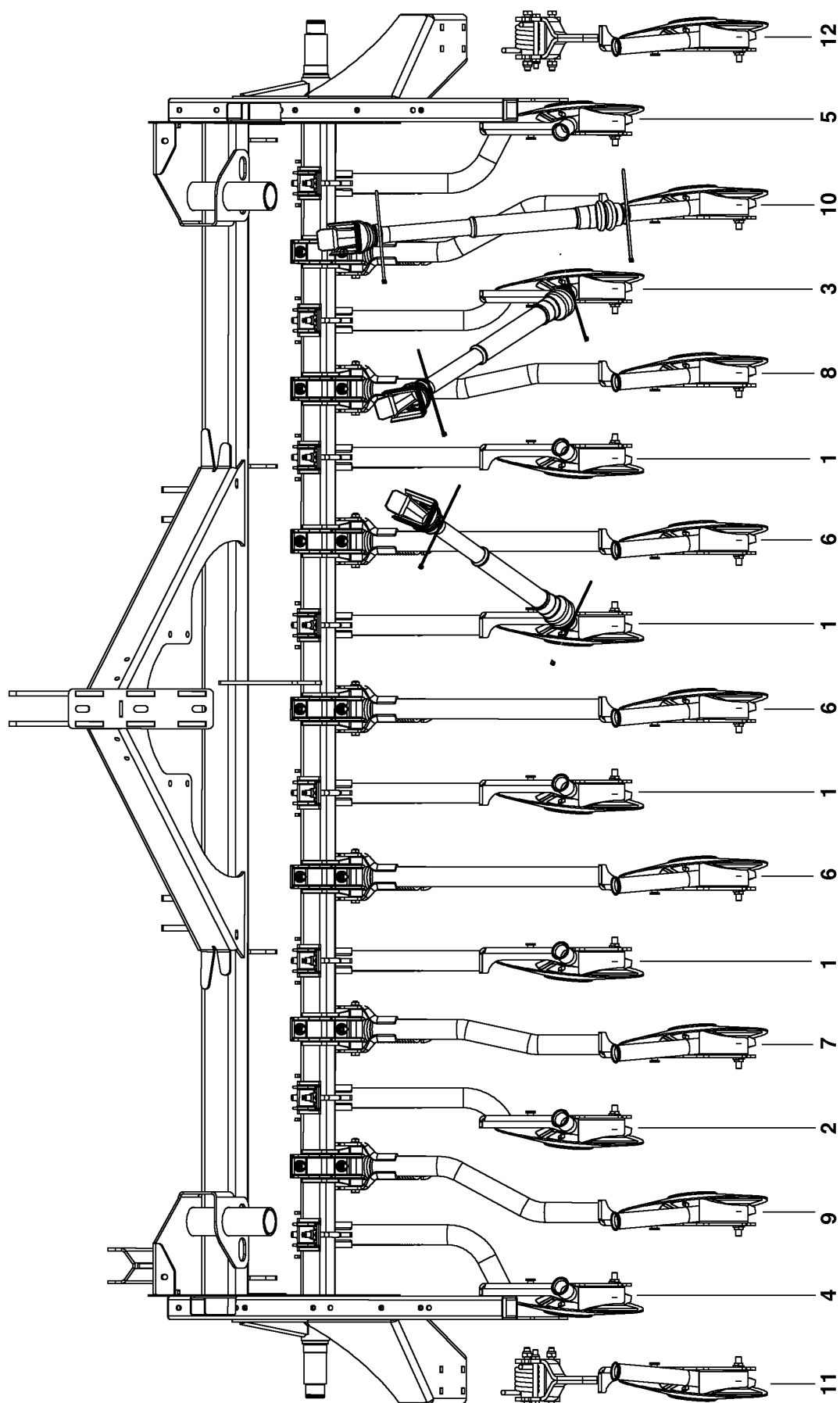
190-10-04

PNR	TEILE-NR	MENGE	BENENNUNG	DESIGNATION	DESCRIPTION	BEMERK/REMARQUE	FU
0.01	00 8612.30.091.0	1	SCHLEPPSCHAR ZUS	SOC	BLADE		
1	00 8612.30.092.0	1	SCHLEPPSCHAR GENIETET	SOC	BLADE		
2	79 9107.15.21	1	SAESCHARABSTELLSTUETZE	BEQUILLE ANTI-B.	COULTER REST		



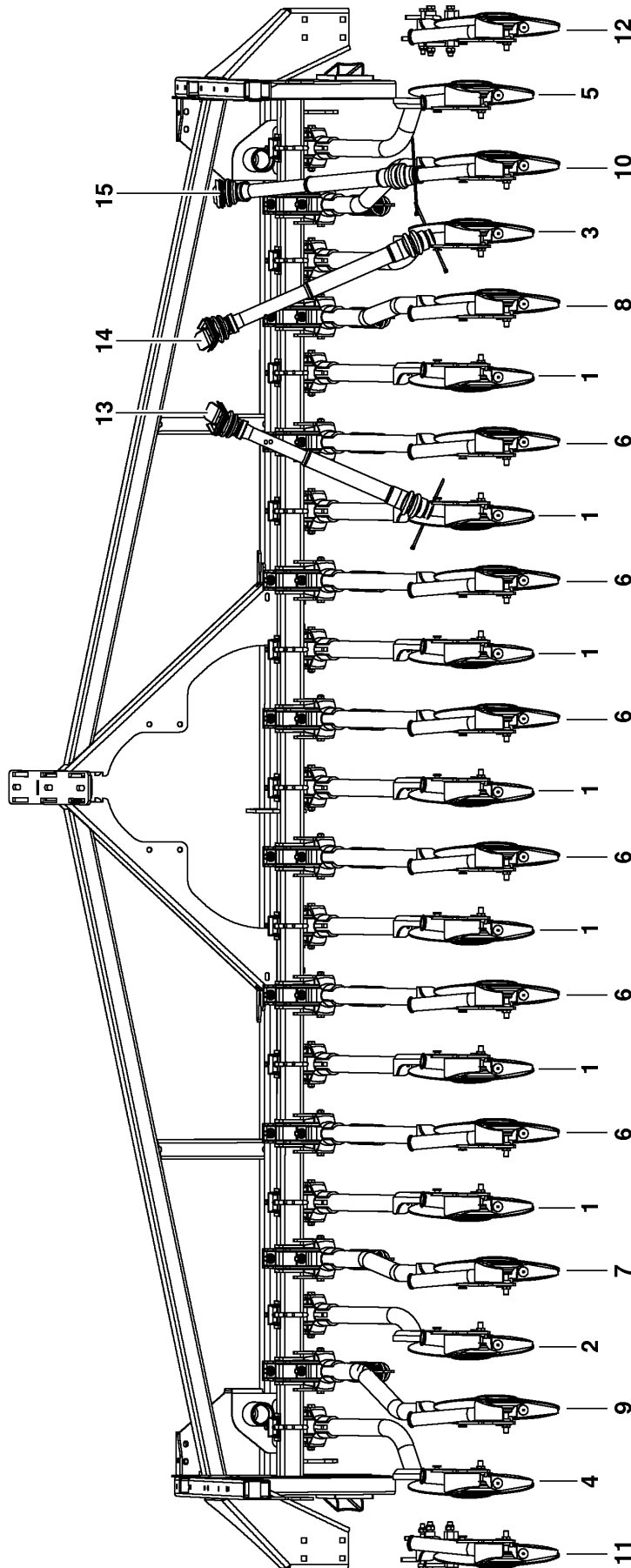
140-10-02

PNR	TEILE-NR	MENGE	BENENNUNG	DESIGNATION	DESCRIPTION	BEMERK/REMARQUE	FU
0.01	00 8611.32.001.0	1	ESS-SATZ RZ 14	BRAS DE LEVIER SOCS	COULTER ARM		
0.02	00 8611.32.002.0	1	ESS-SATZ RZ 17	BRAS DE LEVIER SOCS	COULTER ARM		
0.03	00 8611.32.003.0	1	ESS-SATZ RZ 20	BRAS DE LEVIER SOCS	COULTER ARM		
0.04	00 8611.32.004.0	1	ESS-SATZ RZ 21	BRAS DE LEVIER SOCS	COULTER ARM		
1	00 8612.32.021.0	1	ESS KURZ LW ZUS	BRAS DE LEVIER SOCS	COULTER ARM	*360	
2	00 8612.32.022.0	1	ESS KURZ LW 66-LI ZUS	BRAS DE LEVIER GAUCH	COULTER ARM LEFT	*370	
3	00 8612.32.023.0	1	ESS KURZ RW 66-RE ZUS	BRAS DE LEVIER DROIT	COULTER ARM RIGHT	*380	
4	00 8612.32.024.0	1	ESS KURZ LW 132-LI ZUS	BRAS DE LEVIER GAUCH	COULTER ARM LEFT	*390	
5	00 8612.32.025.0	1	ESS KURZ RW 132-RE ZUS	BRAS DE LEVIER DROIT	COULTER ARM RIGHT	*400	
6	00 8612.32.031.0	1	ESS LANG RW ZUS	BRAS DE LEVIER	COULTER ARM	*410	
7	00 8612.32.032.0	1	ESS LANG RW 33-LI ZUS	BRAS DE LEVIER GAUCH	COULTER ARM LEFT	*420	
8	00 8612.32.033.0	1	ESS LANG RW 33-RE ZUS	BRAS DE LEVIER DROIT	COULTER ARM RIGHT	*430	
9	00 8612.32.034.0	1	ESS LANG RW 99-LI ZUS	BRAS DE LEVIER GAUCH	COULTER ARM LEFT	*435	
10	00 8612.32.035.0	1	ESS LANG RW 99-RE ZUS	BRAS DE LEVIER DROIT	COULTER ARM RIGHT	*440	
11	00 8612.32.051.0	1	ESS AUSSEN LW ZUS	BRAS DE LEVIER	COULTER ARM	*450	
12	00 8612.32.052.0	1	ESS AUSSEN RW ZUS	BRAS DE LEVIER	COULTER ARM	*460	
13	00 8612.34.001.0	1	SAATLEITUNG KURZ 330 ZUS	CONDUITE	OVERFLOW PIPE	*180	
14	00 8612.34.002.0	1	SAATLEITUNG KURZ 360 ZUS	CONDUITE	OVERFLOW PIPE	*180	
15	00 8612.34.003.0	1	SAATLEITUNG LANG 360 ZUS	CONDUITE	OVERFLOW PIPE	*180	



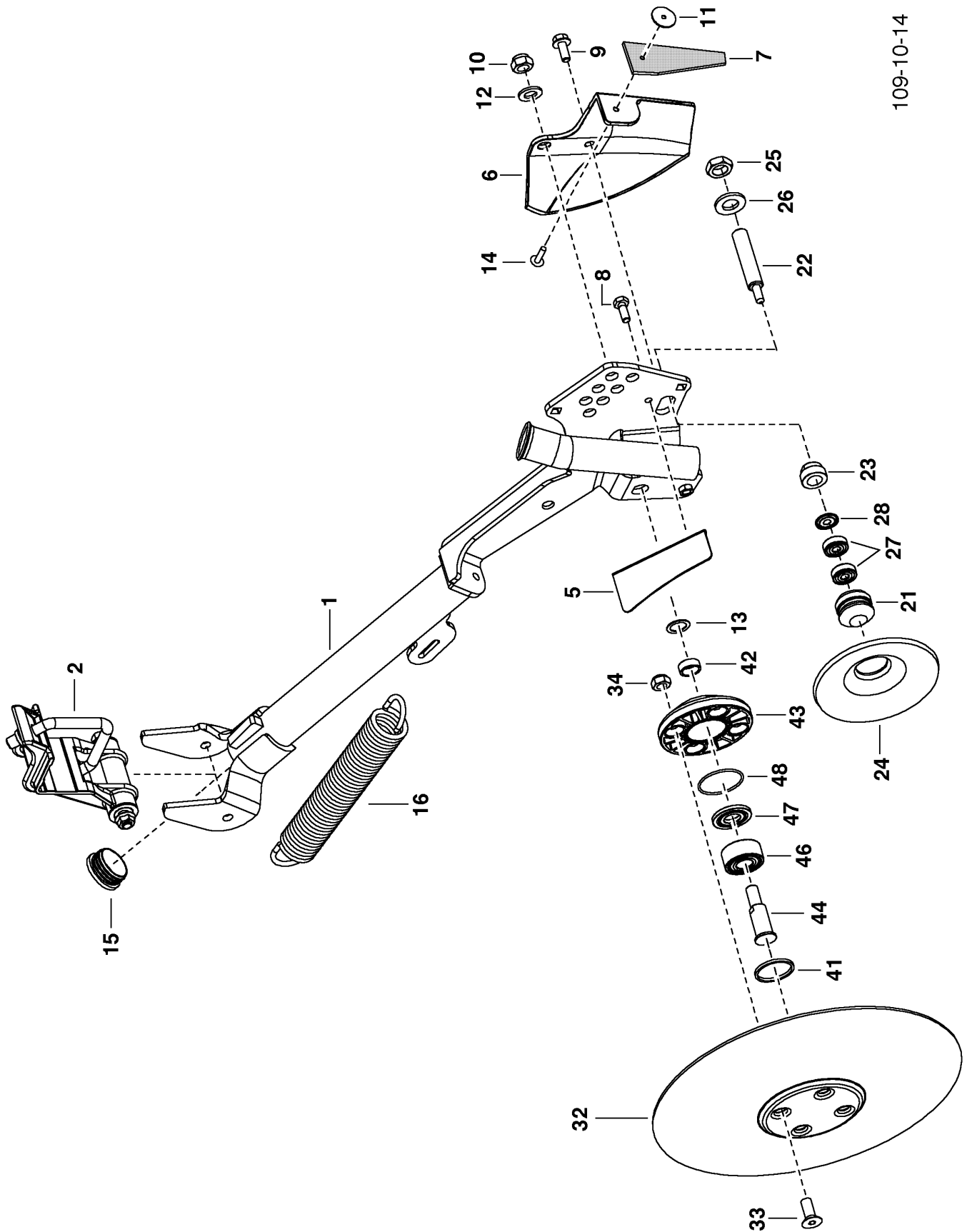
109-10-70

PNR	TEILE-NR	MENGE	BENENNUNG	DESIGNATION	DESCRIPTION	BEMERK/REMARQUE	FU
0.01	00 8612.32.001.0	1	EINSCHIEBENSCHARSATZ RZ 17	BRAS DE LEVIER SOCS	COULTER ARM		
0.02	00 8612.32.002.0	1	EINSCHIEBENSCHARSATZ RZ 21	BRAS DE LEVIER SOCS	COULTER ARM		
0.03	00 8612.32.003.0	1	EINSCHIEBENSCHARSATZ RZ 24	BRAS DE LEVIER SOCS	COULTER ARM		
0.04	00 8612.32.004.0	1	EINSCHIEBENSCHARSATZ RZ 25	BRAS DE LEVIER SOCS	COULTER ARM		
1	00 8612.32.021.0	1	ESS KURZ LW ZUS	BRAS DE LEVIER SOCS	COULTER ARM	*360	
2	00 8612.32.022.0	1	ESS KURZ LW 66-LI ZUS	BRAS DE LEVIER GAUCH	COULTER ARM LEFT	*370	
3	00 8612.32.023.0	1	ESS KURZ RW 66-RE ZUS	BRAS DE LEVIER DROIT	COULTER ARM RIGHT	*380	
4	00 8612.32.024.0	1	ESS KURZ LW 132-LI ZUS	BRAS DE LEVIER GAUCH	COULTER ARM LEFT	*390	
5	00 8612.32.025.0	1	ESS KURZ RW 132-RE ZUS	BRAS DE LEVIER DROIT	COULTER ARM RIGHT	*400	
6	00 8612.32.031.0	1	ESS LANG RW ZUS	BRAS DE LEVIER	COULTER ARM	*410	
7	00 8612.32.032.0	1	ESS LANG RW 33-LI ZUS	BRAS DE LEVIER GAUCH	COULTER ARM LEFT	*420	
8	00 8612.32.033.0	1	ESS LANG RW 33-RE ZUS	BRAS DE LEVIER DROIT	COULTER ARM RIGHT	*430	
9	00 8612.32.034.0	1	ESS LANG RW 99-LI ZUS	BRAS DE LEVIER GAUCH	COULTER ARM LEFT	*435	
10	00 8612.32.035.0	1	ESS LANG RW 99-RE ZUS	BRAS DE LEVIER DROIT	COULTER ARM RIGHT	*440	
11	00 8612.32.051.0	1	ESS AUSSEN LW ZUS	BRAS DE LEVIER	COULTER ARM	*450	
12	00 8612.32.052.0	1	ESS AUSSEN RW ZUS	BRAS DE LEVIER	COULTER ARM	*460	
13	00 8612.34.001.0	1	SAATLEITUNG KURZ 330 ZUS	CONDUITE	OVERFLOW PIPE	*180	
14	00 8612.34.002.0	1	SAATLEITUNG KURZ 360 ZUS	CONDUITE	OVERFLOW PIPE	*180	
15	00 8612.34.003.0	1	SAATLEITUNG LANG 360 ZUS	CONDUITE	OVERFLOW PIPE	*180	



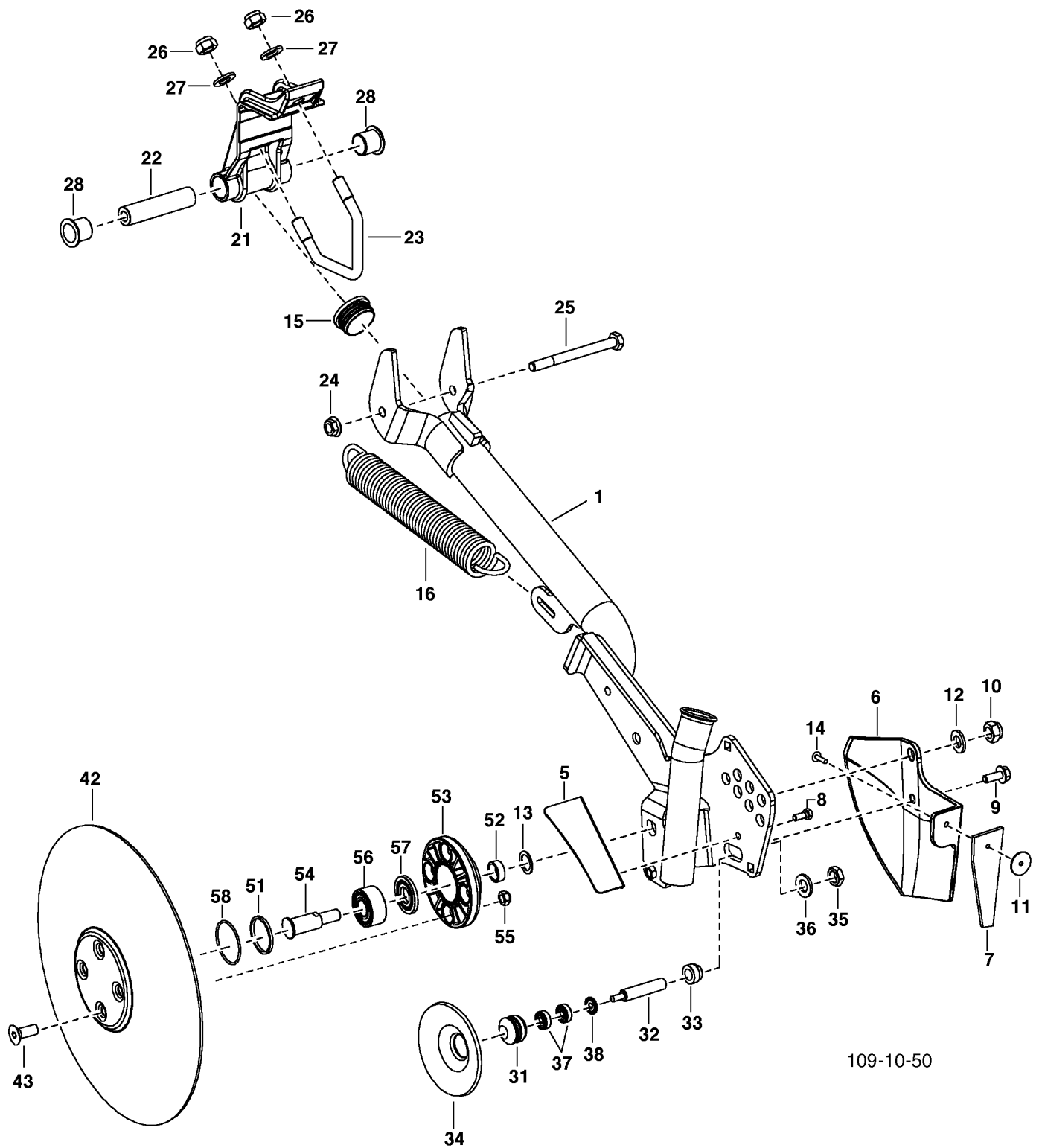
190-10-02

PNR	TEILE-NR	MENGE	BENENNUNG	DESIGNATION	DESCRIPTION	BEMERK/REMARQUE	FU
0.01	00 8613.32.001.0	1	ESS-SATZ RZ 23	BRAS DE LEVIER SOCS	COULTER ARM		
0.02	00 8613.32.002.0	1	ESS-SATZ RZ 27	BRAS DE LEVIER SOCS	COULTER ARM		
0.03	00 8613.32.003.0	1	ESS-SATZ RZ 32	BRAS DE LEVIER SOCS	COULTER ARM		
0.04	00 8613.32.004.0	1	ESS-SATZ RZ 33	BRAS DE LEVIER SOCS	COULTER ARM		
1	00 8612.32.021.0	1	ESS KURZ LW ZUS	BRAS DE LEVIER SOCS	COULTER ARM		*360
2	00 8612.32.022.0	1	ESS KURZ LW 66-LI ZUS	BRAS DE LEVIER GAUCH	COULTER ARM LEFT		*370
3	00 8612.32.023.0	1	ESS KURZ RW 66-RE ZUS	BRAS DE LEVIER DROIT	COULTER ARM RIGHT		*380
4	00 8612.32.024.0	1	ESS KURZ LW 132-LI ZUS	BRAS DE LEVIER GAUCH	COULTER ARM LEFT		*390
5	00 8612.32.025.0	1	ESS KURZ RW 132-RE ZUS	BRAS DE LEVIER DROIT	COULTER ARM RIGHT		*400
6	00 8612.32.031.0	1	ESS LANG RW ZUS	BRAS DE LEVIER	COULTER ARM		*410
7	00 8612.32.032.0	1	ESS LANG RW 33-LI ZUS	BRAS DE LEVIER GAUCH	COULTER ARM LEFT		*420
8	00 8612.32.033.0	1	ESS LANG RW 33-RE ZUS	BRAS DE LEVIER DROIT	COULTER ARM RIGHT		*430
9	00 8612.32.034.0	1	ESS LANG RW 99-LI ZUS	BRAS DE LEVIER GAUCH	COULTER ARM LEFT		*435
10	00 8612.32.035.0	1	ESS LANG RW 99-RE ZUS	BRAS DE LEVIER DROIT	COULTER ARM RIGHT		*440
11	00 8612.32.051.0	1	ESS AUSSEN LW ZUS	BRAS DE LEVIER	COULTER ARM		*450
12	00 8612.32.052.0	1	ESS AUSSEN RW ZUS	BRAS DE LEVIER	COULTER ARM		*460
13	00 8612.34.001.0	1	SAATLEITUNG KURZ 330 ZUS	CONDUITE	OVERFLOW PIPE		*300
14	00 8612.34.002.0	1	SAATLEITUNG KURZ 360 ZUS	CONDUITE	OVERFLOW PIPE		*310
15	00 8612.34.003.0	1	SAATLEITUNG LANG 360 ZUS	CONDUITE	OVERFLOW PIPE		*315

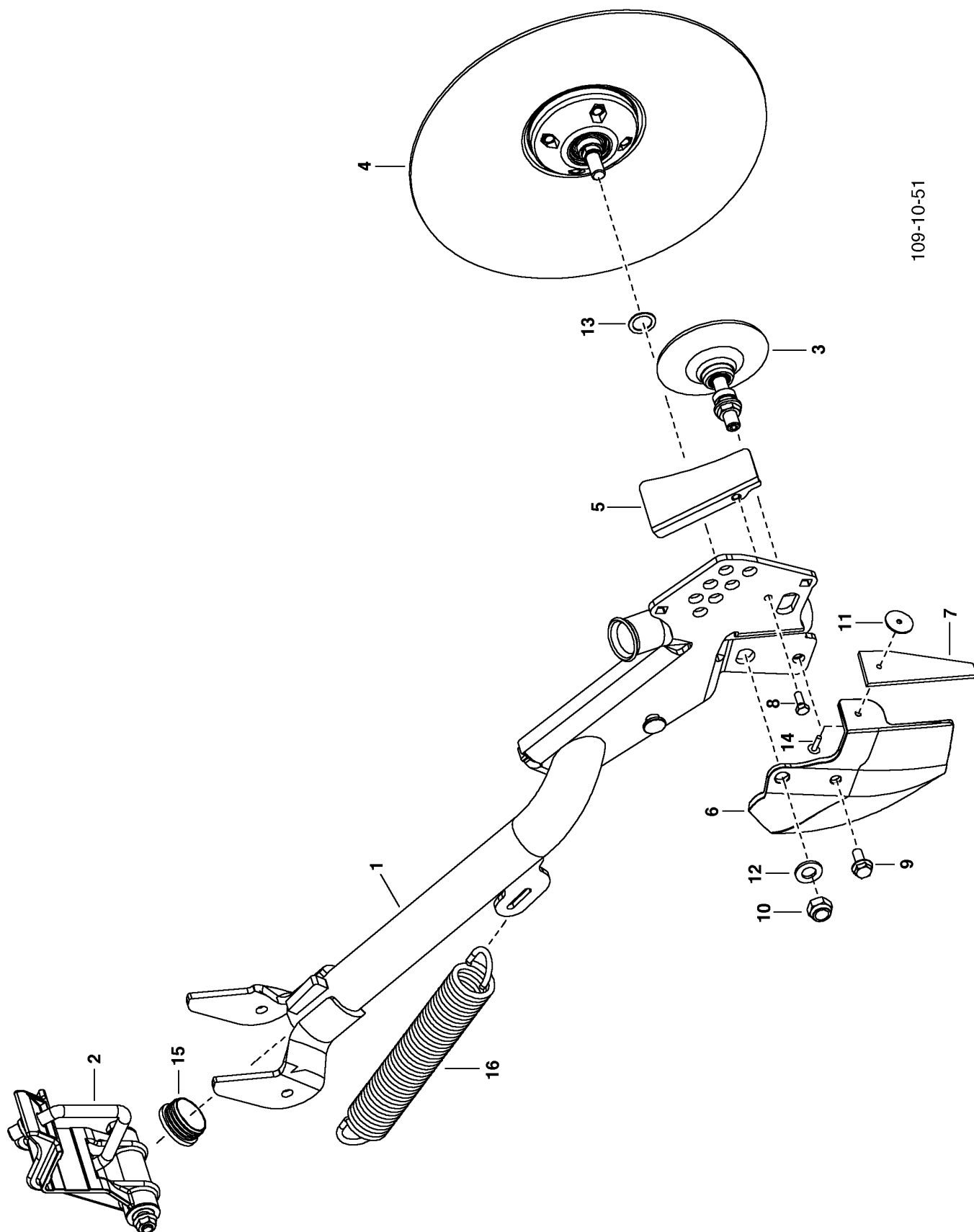


109-10-14

PNR	TEILE-NR	MENGE	BENENNUNG	DESIGNATION	DESCRIPTION	BEMERK/REMARQUE	FU
0.01	00 8612.32.021.0	1	ESS KURZ LW ZUS	BRAS DE LEVIER SOCS	COULTER ARM		
0.02	00 8612.32.044.0	1	ABSTREIFER ZUS	DECROTTOIR	SCRAPER	(21-28	
0.03	00 8612.32.046.0	1	RAEUMSCHEIBE 320 ZUS	RONDELLE	DISC CPL.	(0.4,32-34	
0.04	00 8612.32.047.0	1	NABE ZUS	MOYEU	HUB	(41-48	
1	00 8612.32.121.0	1	ESS KURZ LW SZ	BRAS DE LEVIER	COULTER ARM		
2	00 8612.32.041.0	1	SCHARNIER ZUS	CHARNIERE	HINGE	*370	
5	00 8612.32.147.0	1	ABDECKBLECH LW SZ	TOLE DE RECOUVR.	PLATE		
6	00 8612.32.321.0	1	SCHAR KOERPER LW	SOC	SHARE		
7	00 8612.32.324.0	1	GUMMIPLATTE	PLAQUE DE CAOUTCHOUC	RUBBER PLATE		
8	00 103.022	1	SK-SCHR. M6X16 DIN 933-8.8	VIS M6X16	SCREW M6X16		
9	79 9106.00.38	1	TENSILOCKSCHRAUBE M8X20 VERZ.	VIS TENSI	TENSI LOCK BOLT		
10	00 122.007	1	SK-MUTTER M12 DIN 985-8 ZN	ECROU M12	NUT M12		
11	79 9001.97.04	1	KOTFLUEGELSCHNEIBE	RONDELLE	WASHER		
12	00 162.160	1	SCHNEIBE 13 0 DIN 125 ZN	RONDELLE	WASHER		
13	00 166.421	1	SCHNEIBE 95X75X1	RONDELLE	WASHER		
14	00 179.161	1	BLINDNIET 6,4X16 DIN 7337 AL A	RIVET	RIVET		
15	00 417.526	1	ROHRSTOPFEN GPN320 GL42	BOUCHON SFL 28	PLUG SFL 28		
16	00 435.427	1	ZUGFEDER 5,0/ 40X258	RESSORT DE TRACTION	SPRING		
21	00 8612.32.316.0	1	ABSTREIFERNABE	MOYEU	HUB		
22	00 8612.32.317.0	1	ABSTREIFERACHSE	ESSIEU	SHAFT		
23	00 8612.32.328.0	1	STELLMUTTER M12	ECROU DE REGLAGE	ADJUSTING NUT		
24	79 9022.53.14	1	ABSTREIFER	DECROTTOIR	SCRAPER		
25	00 120.376	1	FL.SK-MUTTER M 12 DIN 936-8	ECROU M 12	NUT M 12		
26	00 162.160	1	SCHNEIBE 13 0 DIN 125 ZN	RONDELLE	WASHER		
27	00 400.041	1	RILLENKUGELLAGER 626-2RS DIN 6	ROULEM.DE BUTE 6207	BEARING 6207		
28	00 418.903	1	NILOS-RING 626 Z AV	RONDELLE DE BUTEE	NILOS-RING 16014 AV		
32	00 8612.32.336.0	1	RAEUMSCHEIBE 320	RONDELLE	DISC CPL.		
33	00 106.140	4	SENKSCHRAUBE M8X20 DIN7991-8.8	VIS A TETE 6 PANS	HEXAGON BOLT		
34	00 122.106	4	SI-MUTTER M8 DIN 980-8	ECROU M8 DIN 980	NUT M8 DIN 980		
41	00 8612.32.334.0	1	DISTANZRING	BAGUE	RING		
42	00 8612.32.335.0	1	HÜLSE	DOUILLE	SLEEVE		
43	00 8612.32.337.0	1	NABE	MOYEU	HUB		
44	00 8612.32.338.0	1	RAEUMSCHEIBEACHSE	ESSIEU	SHAFT		
46	00 400.000.0019	1	SCHRAEGKUGELL. ZWEIREIHIG 3203	ROULEMENT A BILLES	BEARING BALL		
47	00 415.000.0012	1	NILOS-RING LSTO 17X40/4,0	RONDELLE DE BUTEE	NYLOS-RING		
48	00 415.000.0013	1	O-RING 43 X 2,0 DIN 3771 NBR	JOINT TORIQUE	O-RING		

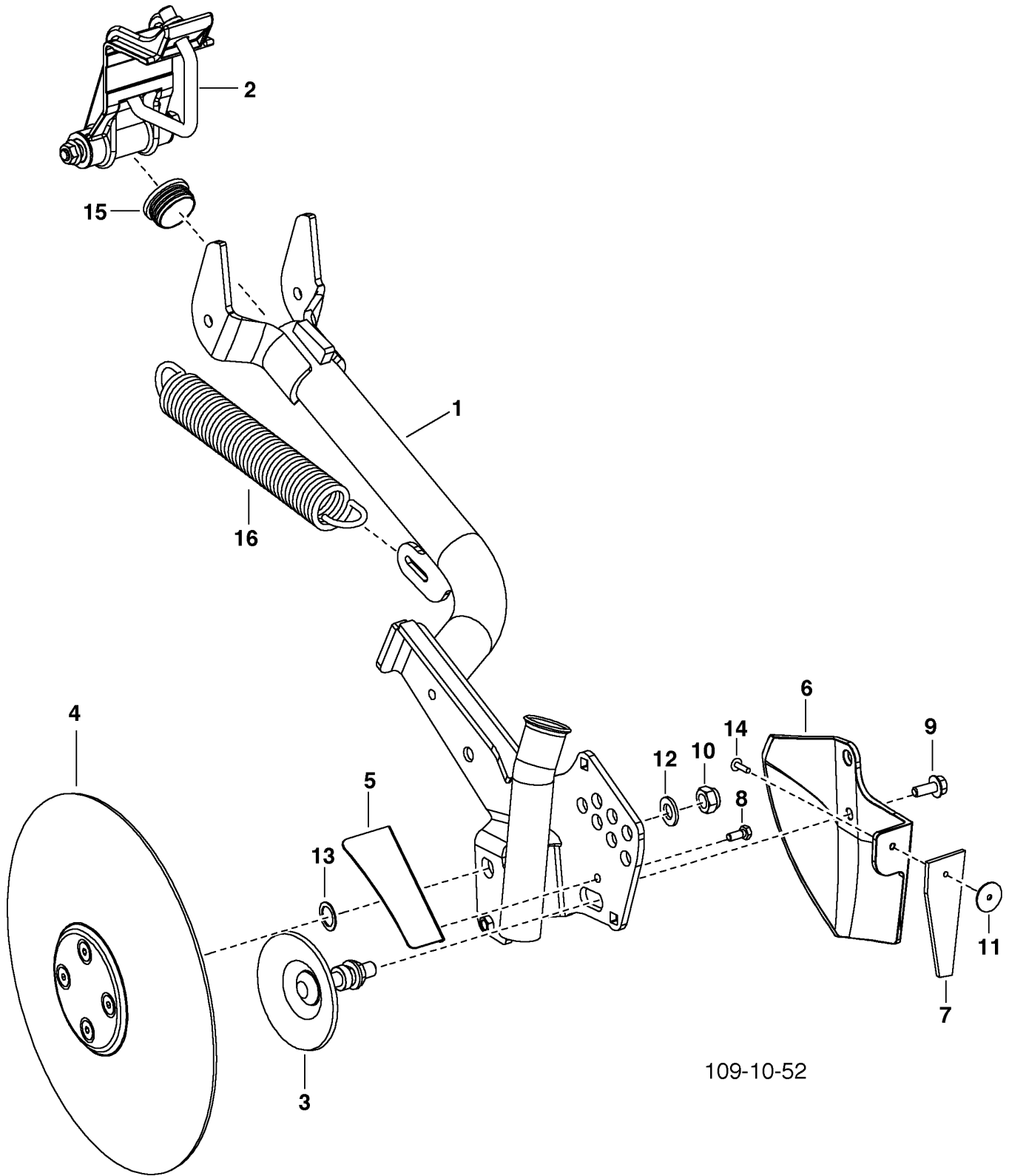


PNR	TEILE-NR	MENGE	BENENNUNG	DESIGNATION	DESCRIPTION	BEMERK/REMARQUE	FU
0.01	00 8612.32.022.0	1	ESS KURZ LW 66-LI ZUS	BRAS DE LEVIER GAUCH	COULTER ARM LEFT		
0.02	00 8612.32.041.0	1	SCHARNIER ZUS	CHARNIERE	HINGE	(21-28	
0.03	00 8612.32.044.0	1	ABSTREIFER ZUS	DECROTTOIR	SCRAPER	(31-38	
0.04	00 8612.32.046.0	1	RAEUMSCHEIBE 320 ZUS	RONDELLE	DISC CPL.	(0.5,42-44	
0.05	00 8612.32.047.0	1	NABE ZUS	MOYEU	HUB	(51-58	
1	00 8612.32.122.0	1	ESS KURZ LW 66-LI SZ	BRAS DE LEVIER	COULTER ARM		
5	00 8612.32.147.0	1	ABDECKBLECH LW SZ	TOLE DE RECOUVR.	PLATE		
6	00 8612.32.321.0	1	SCHAR KOERPER LW	SOC	SHARE		
7	00 8612.32.324.0	1	GUMMIPLATTE	PLAQUE DE CAOUTCHOUC	RUBBER PLATE		
8	00 103.022	1	SK-SCHR. M6X16 DIN 933-8.8	VIS M6X16	SCREW M6X16		
9	79 9106.00.38	1	TENSILOCKSCHRAUBE M8X20 VERZ.	VIS TENSI	TENSI LOCK BOLT		
10	00 122.007	1	SK-MUTTER M12 DIN 985-8 ZN	ECROU M12	NUT M12		
11	79 9001.97.04	1	KOTFLUEGELSCHLEIBE	RONDELLE	WASHER		
12	00 162.160	1	SCHLEIBE 13 0 DIN 125 ZN	RONDELLE	WASHER		
13	00 166.421	1	SCHLEIBE 95X75X1	RONDELLE	WASHER		
14	00 179.161	1	BLINDNIET 6,4X16 DIN 7337 AL A	RIVET	RIVET		
15	00 417.526	1	ROHRSTOPFEN GEN320 GL42	BOUCHON SFL 28	PLUG SFL 28		
16	00 435.427	1	ZUGFEDER 5,0/ 40X258	RESSORT DE TRACTION	SPRING		
21	00 8612.32.323.0	1	SCHARNIER (IN PULVER SCHWARZ)	CHARNIERE	HINGE		
22	00 855.72.202.0	1	BUCHSE	DOUILLE	BUSHING		
23	00 855.75.201.0	1	KLEMMBUEGEL M12X82X84/25	COLLIERS DE SERRAGE	BINDING CLIP		
24	79 9106.31.05	1	TENSILOCKMUTTER M10 VERZ.	ECROU TENSI	TENSI LOCK NUT		
25	00 103.312	1	SK-SCHR. M10X110VZ DIN 931 8,8	VIS HEXAGONAL	SCREW, HEX.HD.		
26	00 122.007	2	SK-MUTTER M12 DIN 985-8 ZN	ECROU M12	NUT M12		
27	00 162.160	2	SCHLEIBE 13 0 DIN 125 ZN	RONDELLE	WASHER		
28	00 410.553	2	GLEITLAGER 20/23/30X21,5	PALIER LISSE	PLAIN BEARING		
31	00 8612.32.316.0	1	ABSTREIFERNABE	MOYEU	HUB		
32	00 8612.32.317.0	1	ABSTREIFERACHSE	ESSIEU	SHAFT		
33	00 8612.32.328.0	1	STELLMUTTER M12	ECROU DE REGLAGE	ADJUSTING NUT		
34	79 9022.53.14	1	ABSTREIFER	DECROTTOIR	SCRAPER		
35	00 120.376	1	FL.SK-MUTTER M 12 DIN 936-8	ECROU M 12	NUT M 12		
36	00 162.160	1	SCHLEIBE 13 0 DIN 125 ZN	RONDELLE	WASHER		
37	00 400.041	1	RILLENKUGELLAGER 626-2RS DIN 6	ROULEM.DE BUTEE 6207	BEARING 6207		
38	00 418.903	1	NILOS-RING 626 Z AV	RONDELLE DE BUTEE	NILOS-RING 16014 AV		
42	00 8612.32.336.0	1	RAEUMSCHEIBE 320	RONDELLE	DISC CPL.		
43	00 106.140	4	GENKSCHRAUBE M8X20 DIN7991-8.8	VIS A TETE 6 PANS	HEXAGON BOLT		
44	00 122.106	4	SI-MUTTER M8 DIN 980-8	ECROU M8 DIN 980	NUT M8 DIN 980		
51	00 8612.32.334.0	1	DISTANZRING	BAGUE	RING		
52	00 8612.32.335.0	1	HÜLSE	DOUILLE	SLEEVE		
53	00 8612.32.337.0	1	NABE	MOYEU	HUB		
54	00 8612.32.338.0	1	RAEUMSCHEIBEACHSE	ESSIEU	SHAFT		
56	00 400.000.0019	1	SCHRAEGKUGELL. ZWEIREIHIG 3203	ROULEMENT A BILLES	BEARING BALL		
57	00 415.000.0012	1	NILOSRING LSTO 17X40/4,0	RONDELLE DE BUTEE	NYLOS-RING		
58	00 415.000.0013	1	O-RING 43 X 2,0 DIN 3771 NBR	JOINT TORIQUE	O-RING		



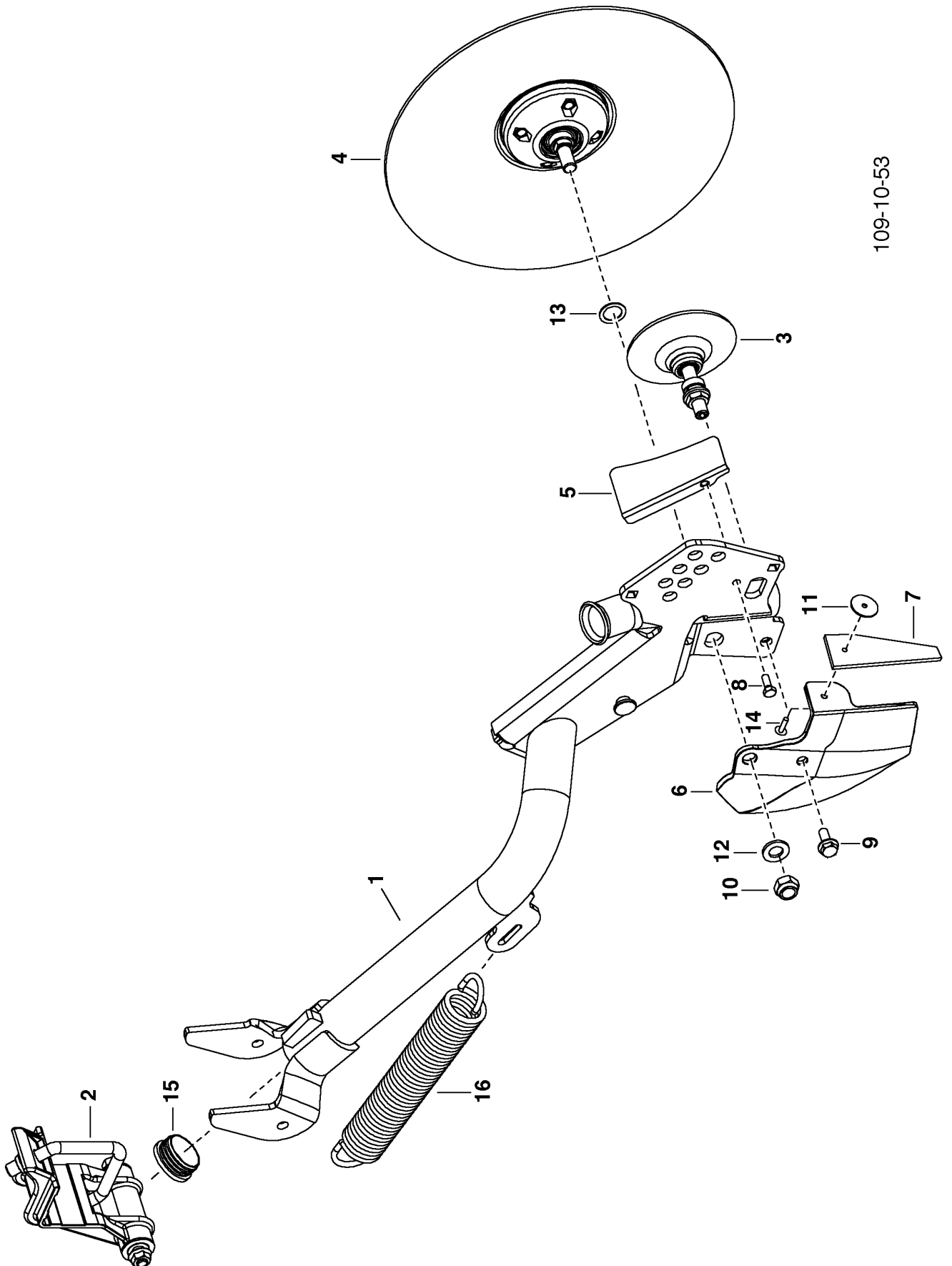
109-10-51

PNR	TEILE-NR	MENGE	BENENNUNG	DESIGNATION	DESCRIPTION	BEMERK/REMARQUE	FU
0.01	00 8612.32.023.0	1	ESS KURZ RW 66-RE ZUS	BRAS DE LEVIER DROIT	COULTER ARM RIGHT		
1	00 8612.32.123.0	1	ESS KURZ RW 66-RE SZ	BRAS DE LEVIER	COULTER ARM		
2	00 8612.32.041.0	1	SCHARNIER ZUS	CHARNIERE	HINGE	*370	
3	00 8612.32.044.0	1	ABSTREIFER ZUS	DECROTTOIR	SCRAPER	*370	
4	00 8612.32.046.0	1	RAEUMSCHEIBE 320 ZUS	RONDELLE	DISC CPL.	*370	
5	00 8612.32.148.0	1	ABDECKBLECH RW SZ	TOLE DE RECOUVR.	PLATE		
6	00 8612.32.322.0	1	SCHARKOERPER RW	SOC	SHARE		
7	00 8612.32.324.0	1	GUMMIPLATTE	PLAQUE DE CAOUTCHOUC	RUBBER PLATE		
8	00 103.022	1	SK-SCHR. M6X16 DIN 933-8.8	VIS M6X16	SCREW M6X16		
9	79 9106.00.38	1	TENSILOCKSCHRAUBE M8X20 VERZ.	VIS TENSI	TENSI LOCK BOLT		
10	00 122.007	1	SK-MUTTER M12 DIN 985-8 ZN	ECROU M12	NUT M12		
11	79 9001.97.04	1	KOTFLUEGELSCHLEIBE	RONDELLE	WASHER		
12	00 162.160	1	SCHLEIBE 13 0 DIN 125 ZN	RONDELLE	WASHER		
13	00 166.421	1	SCHLEIBE 95X75X1	RONDELLE	WASHER		
14	00 179.161	1	BLINDNIET 6,4X16 DIN 7337 AL A	RIVET	RIVET		
15	00 417.526	1	ROHRSTOPFEN GPN320 GL42	BOUCHON SFL 28	PLUG SFL 28		
16	00 435.427	1	ZUGFEDER 5,0/ 40X258	RESSORT DE TRACTION	SPRING		



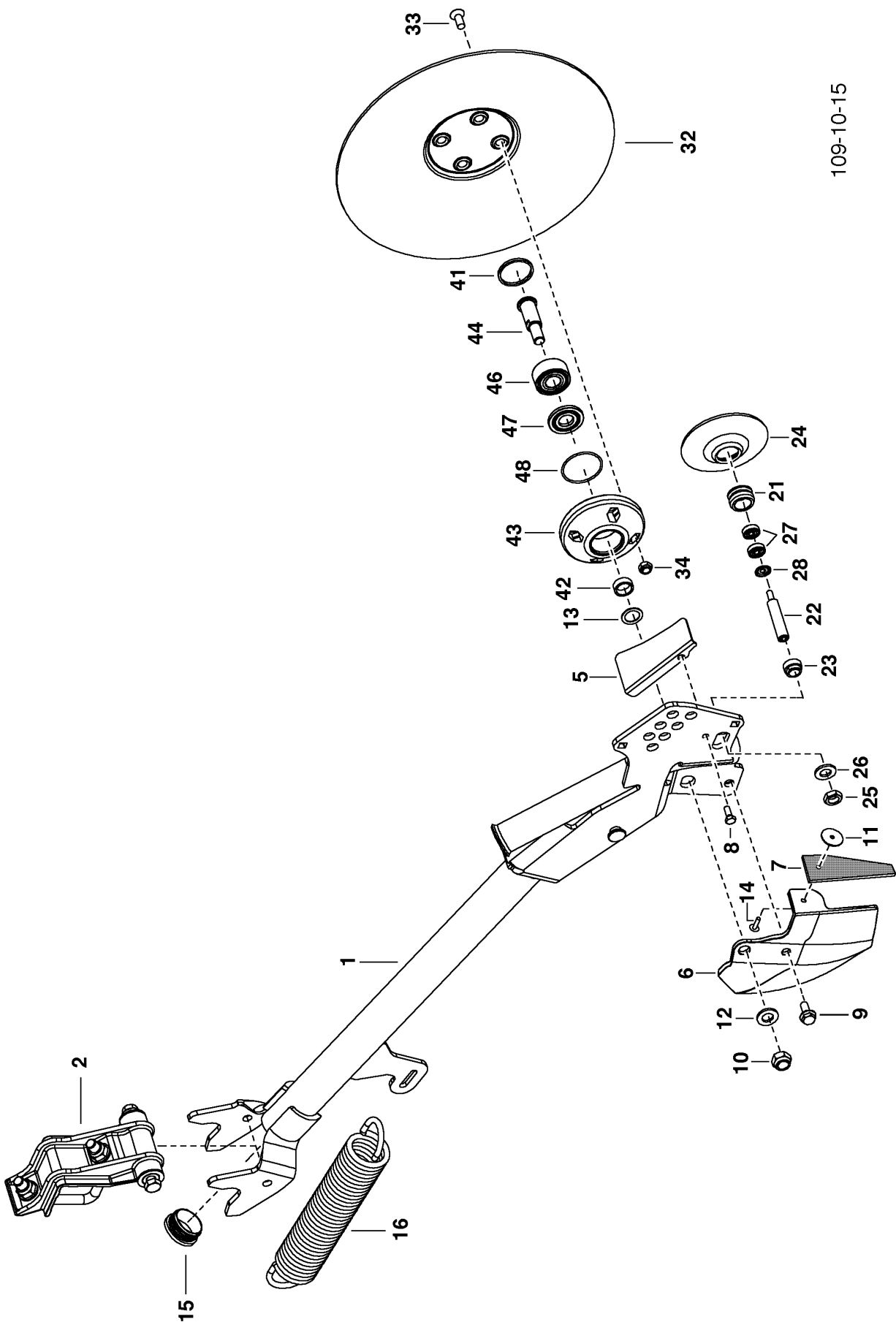
109-10-52

PNR	TEILE-NR	MENGE	BENENNUNG	DESIGNATION	DESCRIPTION	BEMERK/REMARQUE	FU
0.01	00 8612.32.024.0	1	ESS KURZ LW 132-LI ZUS	BRAS DE LEVIER GAUCH	COULTER ARM LEFT		
1	00 8612.32.124.0	1	ESS KURZ LW 132-LI SZ	BRAS DE LEVIER	COULTER ARM		
2	00 8612.32.041.0	1	SCHARNIER ZUS	CHARNIERE	HINGE	*370	
3	00 8612.32.044.0	1	ABSTREIFER ZUS	DECROTTOIR	SCRAPER	*370	
4	00 8612.32.046.0	1	RAEUMSCHEIBE 320 ZUS	RONDELLE	DISC CPL.	*370	
5	00 8612.32.147.0	1	ABDECKBLECH LW SZ	TOLE DE RECOUVR.	PLATE		
6	00 8612.32.321.0	1	SCHAR KOERPER LW	SOC	SHARE		
7	00 8612.32.324.0	1	GUMMIPLATTE	PLAQUE DE CAOUTCHOUC	RUBBER PLATE		
8	00 103.022	1	SK-SCHR. M6X16 DIN 933-8.8	VIS M6X16	SCREW M6X16		
9	79 9106.00.38	1	TENSILOCKSCHRAUBE M8X20 VERZ.	VIS TENSI	TENSI LOCK BOLT		
10	00 122.007	1	SK-MUTTER M12 DIN 985-8 ZN	ECROU M12	NUT M12		
11	79 9001.97.04	1	KOTFLUEGELSCHLEIBE	RONDELLE	WASHER		
12	00 162.160	1	SCHLEIBE 13 0 DIN 125 ZN	RONDELLE	WASHER		
13	00 166.421	1	SCHLEIBE 95X75X1	RONDELLE	WASHER		
14	00 179.161	1	BLINDNIET 6,4X16 DIN 7337 AL A	RIVET	RIVET		
15	00 417.526	1	ROHRSTOPFEN GPN320 GL42	BOUCHON SFL 28	PLUG SFL 28		
16	00 435.427	1	ZUGFEDER 5,0/ 40X258	RESSORT DE TRACTION	SPRING		



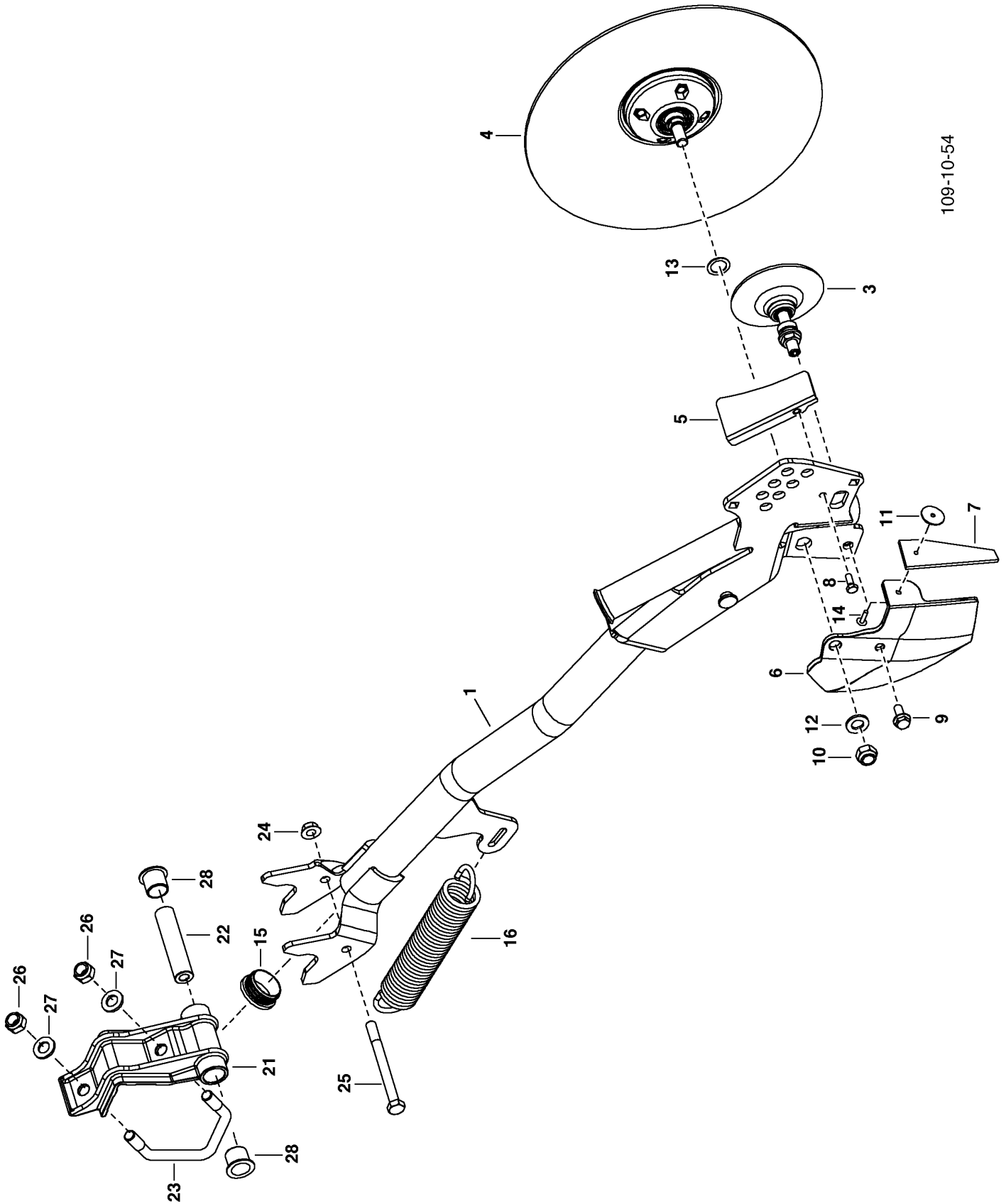
109-10-53

PNR	TEILE-NR	MENGE	BENENNUNG	DESIGNATION	DESCRIPTION	BEMERK/REMARQUE	FU
0.01	00 8612.32.025.0	1	ESS KURZ RW 132-RE ZUS	BRAS DE LEVIER DROIT	COULTER ARM RIGHT		
1	00 8612.32.125.0	1	ESS KURZ RW 132-RE SZ	BRAS DE LEVIER	COULTER ARM		
2	00 8612.32.041.0	1	SCHARNIER ZUS	CHARNIERE	HINGE	*370	
3	00 8612.32.044.0	1	ABSTREIFER ZUS	DECROTTOIR	SCRAPER	*370	
4	00 8612.32.046.0	1	RAEUMSCHEIBE 320 ZUS	RONDELLE	DISC CPL.	*370	
5	00 8612.32.148.0	1	ABDECKBLECH RW SZ	TOLE DE RECOUVR.	PLATE		
6	00 8612.32.322.0	1	SCHARKOERPER RW	SOC	SHARE		
7	00 8612.32.324.0	1	GUMMIPLATTE	PLAQUE DE CAOUTCHOUC	RUBBER PLATE		
8	00 103.022	1	SK-SCHR. M6X16 DIN 933-8.8	VIS M6X16	SCREW M6X16		
9	79 9106.00.38	1	TENSILOCKSCHRAUBE M8X20 VERZ.	VIS TENSI	TENSI LOCK BOLT		
10	00 122.007	1	SK-MUTTER M12 DIN 985-8 ZN	ECROU M12	NUT M12		
11	79 9001.97.04	1	KOTFLUEGELSCHLEIBE	RONDELLE	WASHER		
12	00 162.160	1	SCHLEIBE 13 0 DIN 125 ZN	RONDELLE	WASHER		
13	00 166.421	1	SCHLEIBE 95X75X1	RONDELLE	WASHER		
14	00 179.161	1	BLINDNIET 6,4X16 DIN 7337 AL A	RIVET	RIVET		
15	00 417.526	1	ROHRSTOPFEN GPN320 GL42	BOUCHON SFL 28	PLUG SFL 28		
16	00 435.427	1	ZUGFEDER 5,0/ 40X258	RESSORT DE TRACTION	SPRING		



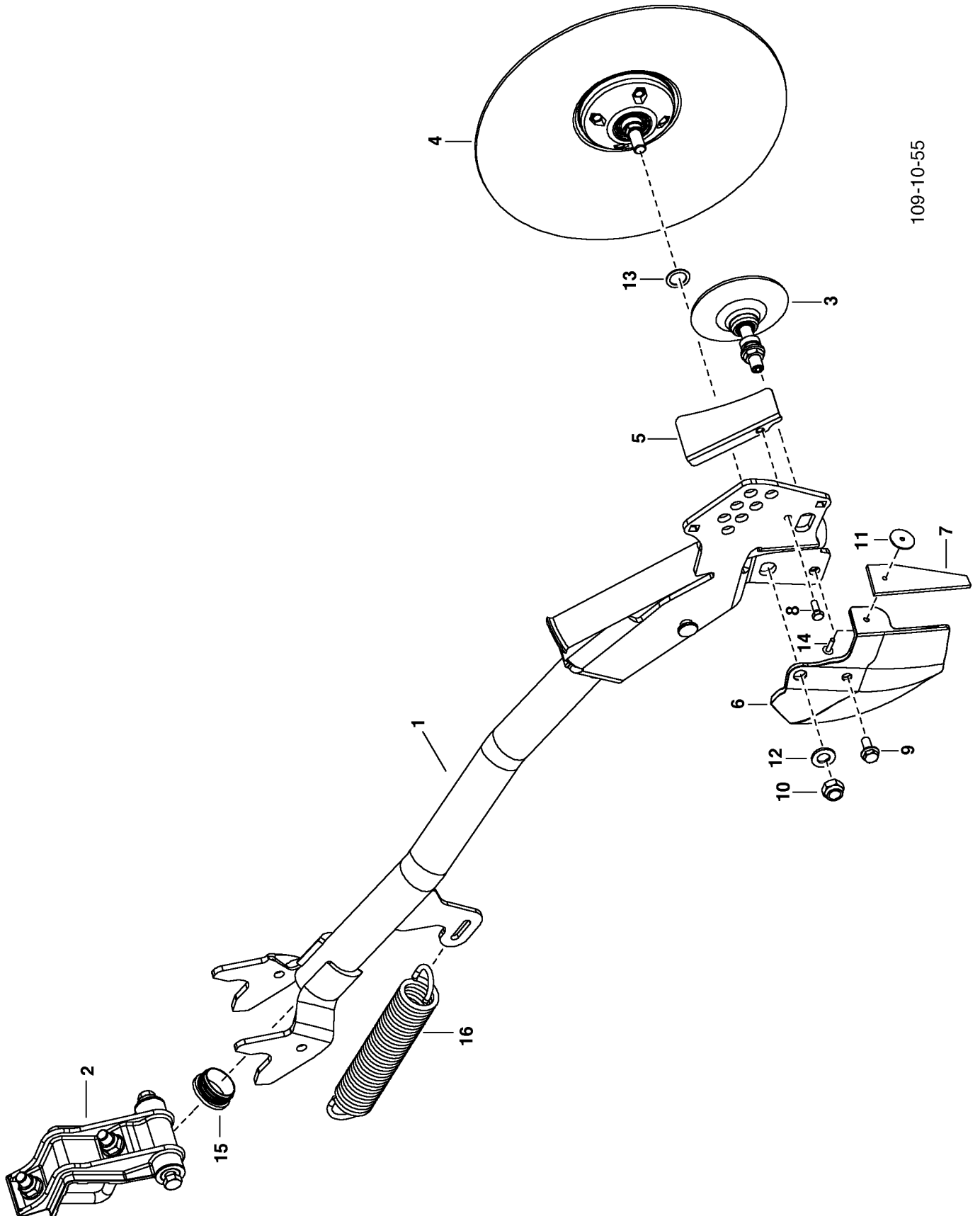
109-10-15

PNR	TEILE-NR	MENGE	BENENNUNG	DESIGNATION	DESCRIPTION	BEMERK/REMARQUE	FU
0.01	00 8612.32.031.0	1	ESS LANG RW ZUS	BRAS DE LEVIER	COULTER ARM		
0.02	00 8612.32.044.0	1	ABSTREIFER ZUS	DECROTTOIR	SCRAPER	(21-28	
0.03	00 8612.32.046.0	1	RAEUMSCHEIBE 320 ZUS	RONDELLE	DISC CPL.	(0.4,32-34	
0.04	00 8612.32.047.0	1	NABE ZUS	MOYEU	HUB	(41-48	
1	00 8612.32.131.0	1	ESS LANG RW SZ	BRAS DE LEVIER	COULTER ARM		
2	00 8612.32.041.0	1	SCHARNIER ZUS	CHARNIERE	HINGE	*370	
5	00 8612.32.148.0	1	ABDECKBLECH RW SZ	TOLE DE RECOUVR.	PLATE		
6	00 8612.32.322.0	1	SCHARKOERPER RW	SOC	SHARE		
7	00 8612.32.324.0	1	GUMMIPLATTE	PLAQUE DE CAOUTCHOUC	RUBBER PLATE		
8	00 103.022	1	SK-SCHR. M6X16 DIN 933-8.8	VIS M6X16	SCREW M6X16		
9	79 9106.00.38	1	TENSILOCKSCHRAUBE M8X20 VERZ.	VIS TENSI	TENSI LOCK BOLT		
10	00 122.007	1	SK-MUTTER M12 DIN 985-8 ZN	ECROU M12	NUT M12		
11	79 9001.97.04	1	KOTFLUEGELSCHNEIBE	RONDELLE	WASHER		
12	00 162.160	1	SCHNEIBE 13 0 DIN 125 ZN	RONDELLE	WASHER		
13	00 166.421	1	SCHNEIBE 95X75X1	RONDELLE	WASHER		
14	00 179.161	1	BLINDNIET 6,4X16 DIN 7337 AL A	RIVET	RIVET		
15	00 417.526	1	ROHRSTOPFEN GPN320 GL42	BOUCHON SFL 28	PLUG SFL 28		
16	00 435.427	1	ZUGFEDER 5,0/ 40X258	RESSORT DE TRACTION	SPRING		
21	00 8612.32.316.0	1	ABSTREIFERNABE	MOYEU	HUB		
22	00 8612.32.317.0	1	ABSTREIFERACHSE	ESSIEU	SHAFT		
23	00 8612.32.328.0	1	STELLMUTTER M12	ECROU DE REGLAGE	ADJUSTING NUT		
24	79 9022.53.14	1	ABSTREIFER	DECROTTOIR	SCRAPER		
25	00 120.376	1	FL.SK-MUTTER M 12 DIN 936-8	ECROU M 12	NUT M 12		
26	00 162.160	1	SCHNEIBE 13 0 DIN 125 ZN	RONDELLE	WASHER		
27	00 400.041	1	RILLENKUGELLAGER 626-2RS DIN 6	ROULEM.DE BUTE 6207	BEARING 6207		
28	00 418.903	1	NILOS-RING 626 Z AV	RONDELLE DE BUTEE	NILOS-RING 16014 AV		
32	00 8612.32.336.0	1	RAEUMSCHEIBE 320	RONDELLE	DISC CPL.		
33	00 106.140	4	SENKSCHEIBE M8X20 DIN7991-8.8	VIS A TETE 6 PANS	HEXAGON BOLT		
34	00 122.106	4	SI-MUTTER M8 DIN 980-8	ECROU M8 DIN 980	NUT M8 DIN 980		
41	00 8612.32.334.0	1	DISTANZRING	BAGUE	RING		
42	00 8612.32.335.0	1	HÜLSE	DOUILLE	SLEEVE		
43	00 8612.32.337.0	1	NABE	MOYEU	HUB		
44	00 8612.32.338.0	1	RAEUMSCHEIBEACHSE	ESSIEU	SHAFT		
46	00 400.000.0019	1	SCHRAEGKUGELL. ZWEIREIHIG 3203	ROULEMENT A BILLES	BEARING BALL		
47	00 415.000.0012	1	NILOS-RING LSTO 17X40/4,0	RONDELLE DE BUTEE	NYLOS-RING		
48	00 415.000.0013	1	O-RING 43 X 2,0 DIN 3771 NBR	JOINT TORIQUE	O-RING		



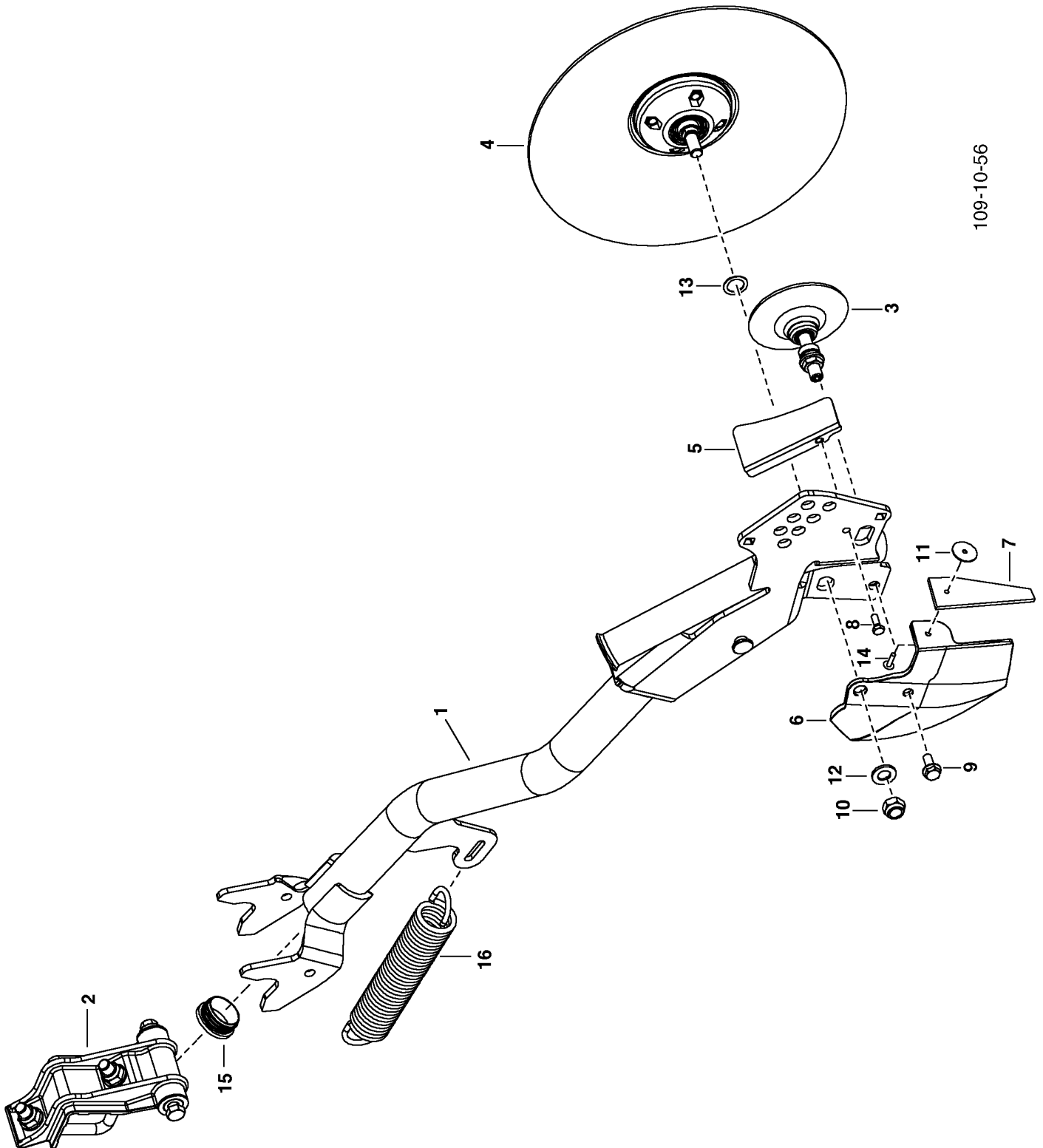
109-10-54

PNR	TEILE-NR	MENGE	BENENNUNG	DESIGNATION	DESCRIPTION	BEMERK/REMARQUE	FU
0.01	00 8612.32.032.0	1	ESS LANG RW 33-LI ZUS	BRAS DE LEVIER GAUCH	COULTER ARM LEFT		
0.02	00 8612.32.041.0	1	SCHARNIER ZUS	CHARNIERE	HINGE	(21-28	
1	00 8612.32.132.0	1	ESS LANG RW 33-LI SZ	BRAS DE LEVIER	COULTER ARM		
3	00 8612.32.044.0	1	ABSTREIFER ZUS	DECROTTOIR	SCRAPER	*370	
4	00 8612.32.046.0	1	RAEUMSCHEIBE 320 ZUS	RONDELLE	DISC CPL.	*370	
5	00 8612.32.148.0	1	ABDECKBLECH RW SZ	TOLE DE RECOUVR.	PLATE		
6	00 8612.32.322.0	1	SCHARKOERPER RW	SOC	SHARE		
7	00 8612.32.324.0	1	GUMMIPLATTE	PLAQUE DE CAOUTCHOUC	RUBBER PLATE		
8	00 103.022	1	SK-SCHR. M6X16 DIN 933-8.8	VIS M6X16	SCREW M6X16		
9	79 9106.00.38	1	TENSILOCKSCHRAUBE M8X20 VERZ.	VIS TENSI	TENSI LOCK BOLT		
10	00 122.007	1	SK-MUTTER M12 DIN 985-8 ZN	ECROU M12	NUT M12		
11	79 9001.97.04	1	KOTFLUEGELSCHLEIBE	RONDELLE	WASHER		
12	00 162.160	1	SCHLEIBE 13 0 DIN 125 ZN	RONDELLE	WASHER		
13	00 166.421	1	SCHLEIBE 95X75X1	RONDELLE	WASHER		
14	00 179.161	1	BLINDNIET 6,4X16 DIN 7337 AL A	RIVET	RIVET		
15	00 417.526	1	ROHRSTOPFEN GPN320 GL42	BOUCHON SFL 28	PLUG SFL 28		
16	00 435.427	1	ZUGFEDER 5,0/ 40X258	RESSORT DE TRACTION	SPRING		
21	00 8612.32.323.0	1	SCHARNIER (IN PULVER SCHWARZ)	CHARNIERE	HINGE		
22	00 855.72.202.0	1	BUCHSE	DOUILLE	BUSHING		
23	00 855.75.201.0	1	KLEMMBUEGEL M12X82X84/25	COLLIERS DE SERRAGE	BINDING CLIP		
24	79 9106.31.05	1	TENSILOCKMUTTER M10 VERZ.	ECROU TENSI	TENSI LOCK NUT		
25	00 103.312	1	SK-SCHR. M10X110VZ DIN 931 8,8	VIS HEXAGONAL	SCREW, HEX.HD.		
26	00 122.007	1	SK-MUTTER M12 DIN 985-8 ZN	ECROU M12	NUT M12		
27	00 162.160	2	SCHLEIBE 13 0 DIN 125 ZN	RONDELLE	WASHER		
28	00 410.553	2	GLEITLAGER 20/23/30X21,5	PALIER LISSE	PLAIN BEARING		



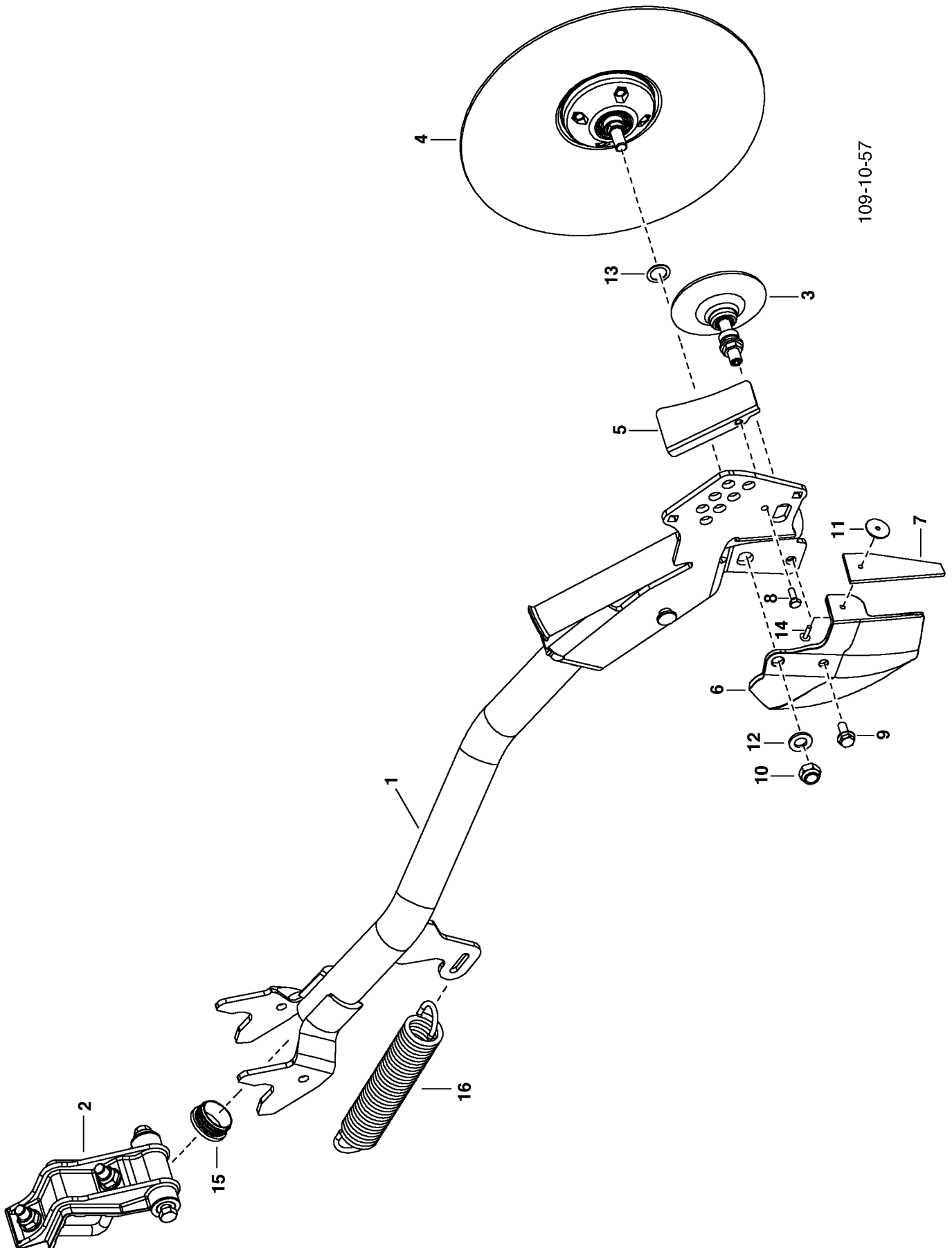
109-10-55

PNR	TEILE-NR	MENGE	BENENNUNG	DESIGNATION	DESCRIPTION	BEMERK/REMARQUE	FU
0.01	00 8612.32.033.0	1	ESS LANG RW 33-RE ZUS	BRAS DE LEVIER DROIT	COULTER ARM RIGHT		
1	00 8612.32.133.0	1	ESS LANG RW 33-RE SZ	BRAS DE LEVIER	COULTER ARM		
2	00 8612.32.041.0	1	SCHARNIER ZUS	CHARNIERE	HINGE	*370	
3	00 8612.32.044.0	1	ABSTREIFER ZUS	DECROTTOIR	SCRAPER	*370	
4	00 8612.32.046.0	1	RAEUMSCHEIBE 320 ZUS	RONDELLE	DISC CPL.	*370	
5	00 8612.32.148.0	1	ABDECKBLECH RW SZ	TOLE DE RECOUVR.	PLATE		
6	00 8612.32.322.0	1	SCHARKOERPER RW	SOC	SHARE		
7	00 8612.32.324.0	1	GUMMIPLATTE	PLAQUE DE CAOUTCHOUC	RUBBER PLATE		
8	00 103.022	1	SK-SCHR. M6X16 DIN 933-8.8	VIS M6X16	SCREW M6X16		
9	79 9106.00.38	1	TENSILOCKSCHRAUBE M8X20 VERZ.	VIS TENSI	TENSI LOCK BOLT		
10	00 122.007	1	SK-MUTTER M12 DIN 985-8 ZN	ECROU M12	NUT M12		
11	79 9001.97.04	1	KOTFLUEGELSCHEIBE	RONDELLE	WASHER		
12	00 162.160	1	SCHEIBE 13 0 DIN 125 ZN	RONDELLE	WASHER		
13	00 166.421	1	SCHEIBE 95X75X1	RONDELLE	WASHER		
14	00 179.161	1	BLINDNIET 6,4X16 DIN 7337 AL A	RIVET	RIVET		
15	00 417.526	1	ROHRSTOPFEN GPN320 GL42	BOUCHON SFL 28	PLUG SFL 28		
16	00 435.427	1	ZUGFEDER 5,0/ 40X258	RESSORT DE TRACTION	SPRING		

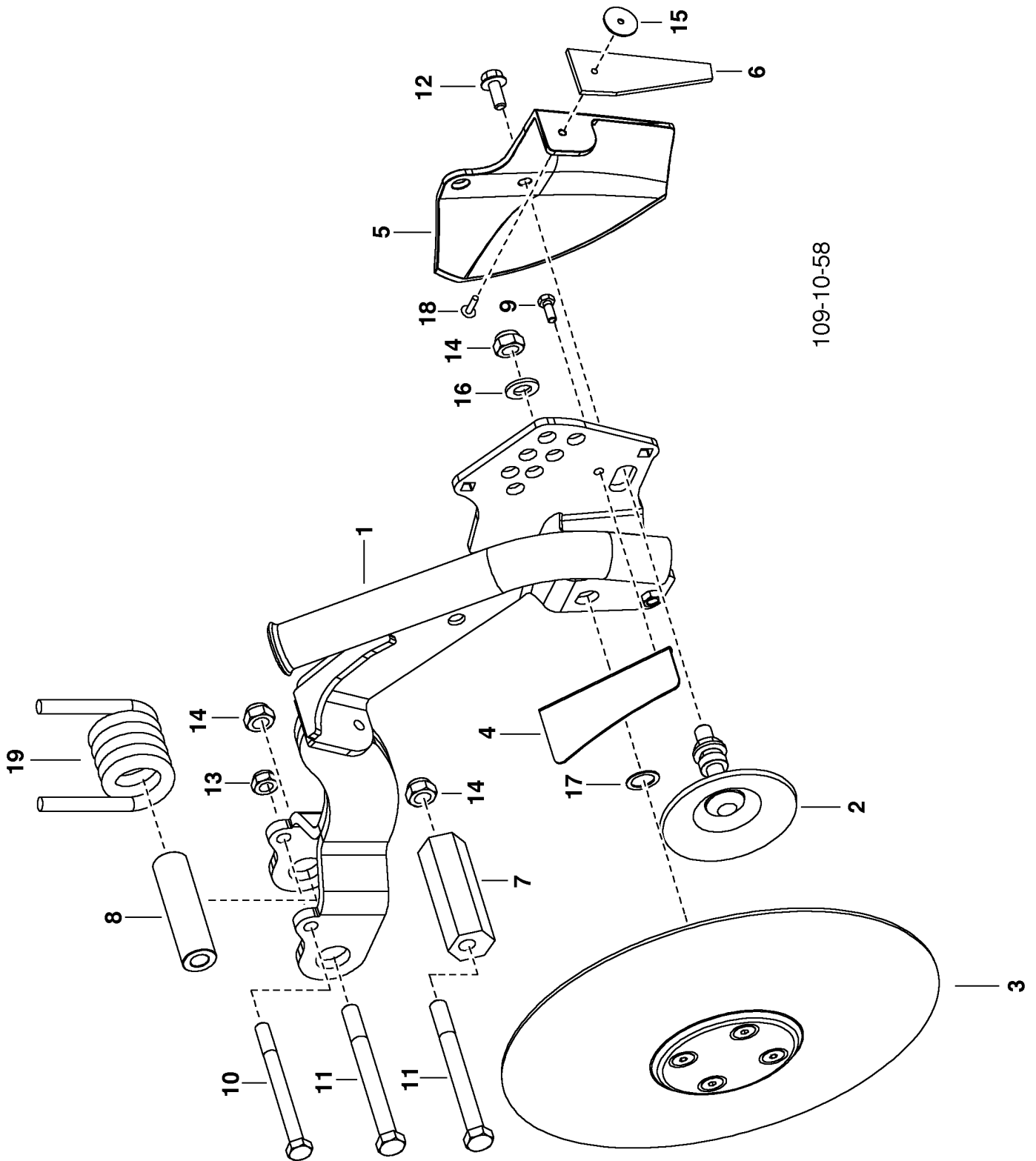


109-10-56

PNR	TEILE-NR	MENGE	BENENNUNG	DESIGNATION	DESCRIPTION	BEMERK/REMARQUE	FU
0.01	00 8612.32.034.0	1	ESS LANG RW 99-LI ZUS	BRAS DE LEVIER GAUCH	COULTER ARM LEFT		
1	00 8612.32.134.0	1	ESS LANG RW 99-LI SZ	BRAS DE LEVIER	COULTER ARM		
2	00 8612.32.041.0	1	SCHARNIER ZUS	CHARNIERE	HINGE	*370	
3	00 8612.32.044.0	1	ABSTREIFER ZUS	DECROTTOIR	SCRAPER	*370	
4	00 8612.32.046.0	1	RAEUMSCHEIBE 320 ZUS	RONDELLE	DISC CPL.	*370	
5	00 8612.32.148.0	1	ABDECKBLECH RW SZ	TOLE DE RECOUVR.	PLATE		
6	00 8612.32.322.0	1	SCHARKOERPER RW	SOC	SHARE		
7	00 8612.32.324.0	1	GUMMIPLATTE	PLAQUE DE CAOUTCHOUC	RUBBER PLATE		
8	00 103.022	1	SK-SCHR. M6X16 DIN 933-8.8	VIS M6X16	SCREW M6X16		
9	79 9106.00.38	1	TENSILOCKSCHRAUBE M8X20 VERZ.	VIS TENSI	TENSI LOCK BOLT		
10	00 122.007	1	SK-MUTTER M12 DIN 985-8 ZN	ECROU M12	NUT M12		
11	79 9001.97.04	1	KOTFLUEGELSCHLEIBE	RONDELLE	WASHER		
12	00 162.160	1	SCHLEIBE 13 0 DIN 125 ZN	RONDELLE	WASHER		
13	00 166.421	1	SCHLEIBE 95X75X1	RONDELLE	WASHER		
14	00 179.161	1	BLINDNIET 6,4X16 DIN 7337 AL A	RIVET	RIVET		
15	00 417.526	1	ROHRSTOPFEN GPN320 GL42	BOUCHON SFL 28	PLUG SFL 28		
16	00 435.428	1	ZUGFEDER 6,3/ 50X280	RESSORT DE TRACTION	SPRING		

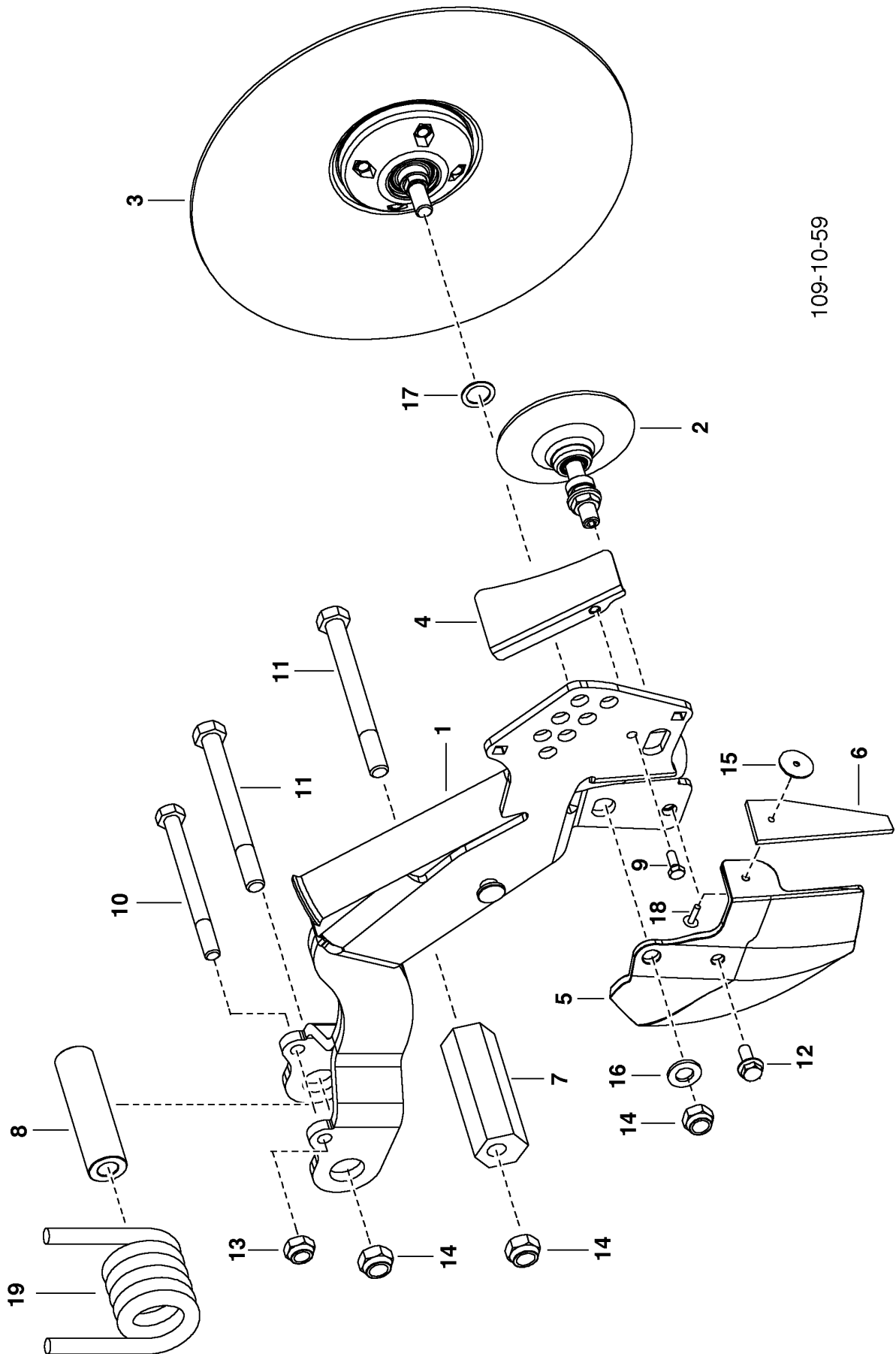


PNR	TEILE-NR	MENGE	BENENNUNG	DESIGNATION	DESCRIPTION	BEMERK/REMARQUE	FU
0.01	00 8612.32.035.0	1	ESS LANG RW 99-RE ZUS	BRAS DE LEVIER DROIT	COULTER ARM RIGHT		
1	00 8612.32.135.0	1	ESS LANG RW 99-RE SZ	BRAS DE LEVIER	COULTER ARM		
2	00 8612.32.041.0	1	SCHARNIER ZUS	CHARNIERE	HINGE	*370	
3	00 8612.32.044.0	1	ABSTREIFER ZUS	DECROTTOIR	SCRAPER	*370	
4	00 8612.32.046.0	1	RAEUMSCHEIBE 320 ZUS	RONDELLE	DISC CPL.	*370	
5	00 8612.32.148.0	1	ABDECKBLECH RW SZ	TOLE DE RECOUVR.	PLATE		
6	00 8612.32.322.0	1	SCHARKOERPER RW	SOC	SHARE		
7	00 8612.32.324.0	1	GUMMIPLATTE	PLAQUE DE CAOUTCHOUC	RUBBER PLATE		
8	00 103.022	1	SK-SCHR. M6X16 DIN 933-8.8	VIS M6X16	SCREW M6X16		
9	79 9106.00.38	1	TENSILOCKSCHRAUBE M8X20 VERZ.	VIS TENSI	TENSI LOCK BOLT		
10	00 122.007	1	SK-MUTTER M12 DIN 985-8 ZN	ECROU M12	NUT M12		
11	79 9001.97.04	1	KOTFLUEGELSCHLEIBE	RONDELLE	WASHER		
12	00 162.160	1	SCHLEIBE 13 0 DIN 125 ZN	RONDELLE	WASHER		
13	00 166.421	1	SCHLEIBE 95X75X1	RONDELLE	WASHER		
14	00 179.161	1	BLINDNIET 6,4X16 DIN 7337 AL A	RIVET	RIVET		
15	00 417.526	1	ROHRSTOPFEN GPN320 GL42	BOUCHON SFL 28	PLUG SFL 28		
16	00 435.427	1	ZUGFEDER 5,0/ 40X258	RESSORT DE TRACTION	SPRING		



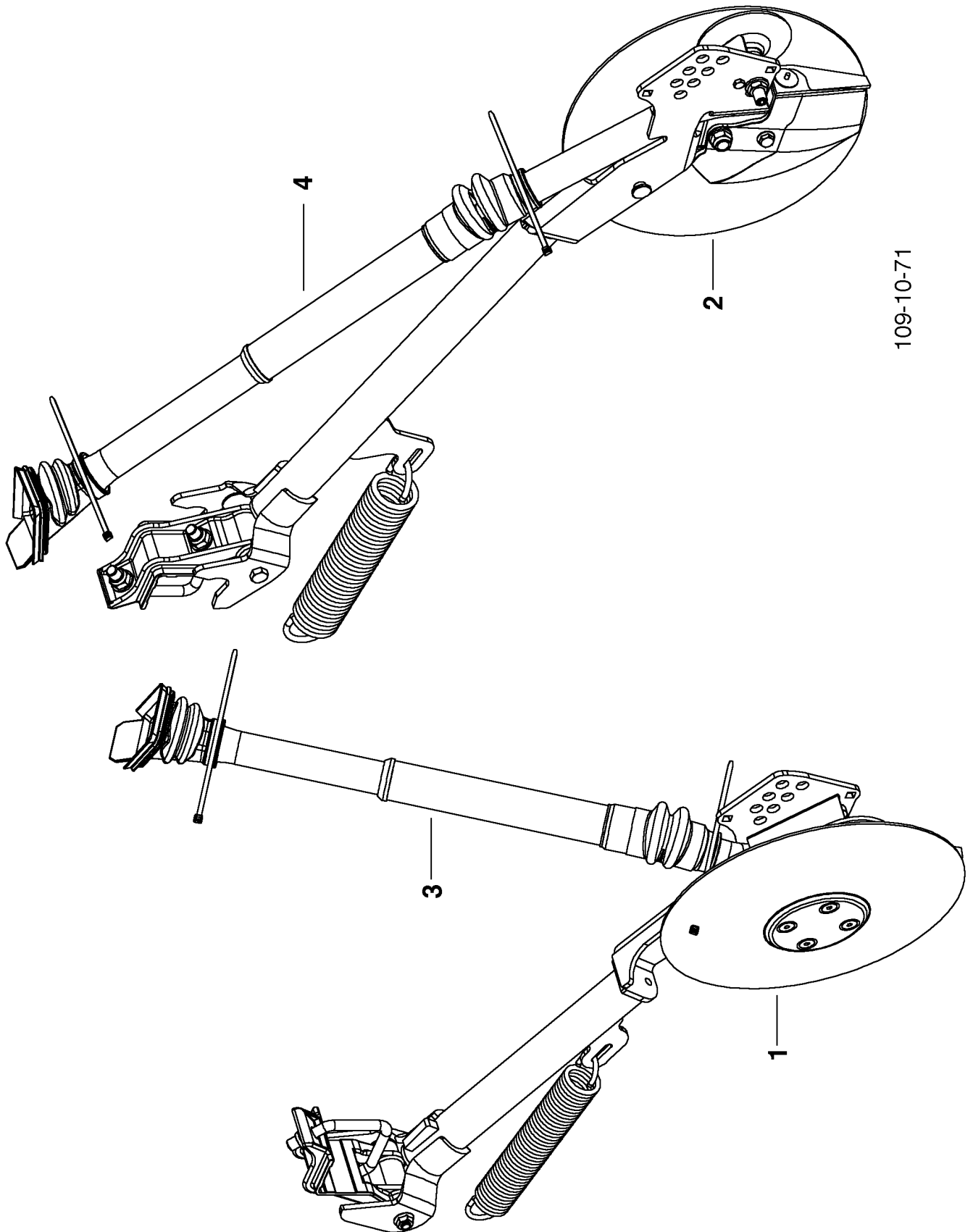
109-10-58

PNR	TEILE-NR	MENGE	BENENNUNG	DESIGNATION	DESCRIPTION	BEMERK/REMARQUE	FU
0.01	00 8612.32.051.0	1	ESS AUSSEN LW ZUS	BRAS DE LEVIER	COULTER ARM		
1	00 8612.32.151.0	1	ESS AUSSEN LW SZ	BRAS DE LEVIER	COULTER ARM		
2	00 8612.32.044.0	1	ABSTREIFER ZUS	DECROTTOIR	SCRAPER	*370	
3	00 8612.32.046.0	1	RAEUMSCHEIBE 320 ZUS	RONDELLE	DISC CPL.	*370	
4	00 8612.32.147.0	1	ABDECKBLECH LW SZ	TOLE DE RECOUVR.	PLATE		
5	00 8612.32.321.0	1	SCHAR KOERPER LW	SOC	SHARE		
6	00 8612.32.324.0	1	GUMMIPLATTE	PLAQUE DE CAOUTCHOU	RUBBER PLATE		
7	00 8612.32.325.0	1	TIEFENANSCHLAG	BUTEE	STOP		
8	00 855.72.131.0	1	BUCHSE	DOUILLE	BUSHING		
9	00 103.022	1	SK-SCHR. M6X16 DIN 933-8.8	VIS M6X16	SCREW M6X16		
10	00 103.312	1	SK-SCHR. M10X110VZ DIN 931 8,8	VIS HEXAGONAL	SCREW, HEX.HD.		
11	00 103.334	2	SK-SCHRAUBE M12X120 DIN931-8.8	VIS	SCREW		
12	79 9106.00.38	1	TENSILOCKSCHRAUBE M8X20 VERZ.	VIS TENSI	TENSI LOCK BOLT		
13	00 122.006	1	SK-MUTTER M 10 DIN 985-8	ECROU M 10 DIN 985	NUT M 10 DIN 985		
14	00 122.007	3	SK-MUTTER M12 DIN 985-8 ZN	ECROU M12	NUT M12		
15	79 9001.97.04	1	KOTFLUEGELSCHEIBE	RONDELLE	WASHER		
16	00 162.160	1	SCHEIBE 13 0 DIN 125 ZN	RONDELLE	WASHER		
17	00 166.421	1	SCHEIBE 95X75X1	RONDELLE	WASHER		
18	00 179.161	1	BLINDNIET 6,4X16 DIN 7337 AL A	RIVET	RIVET		
19	00 435.520	1	DREHFEDER 10X52X 54	BARRE DE TORSION	SPRING		



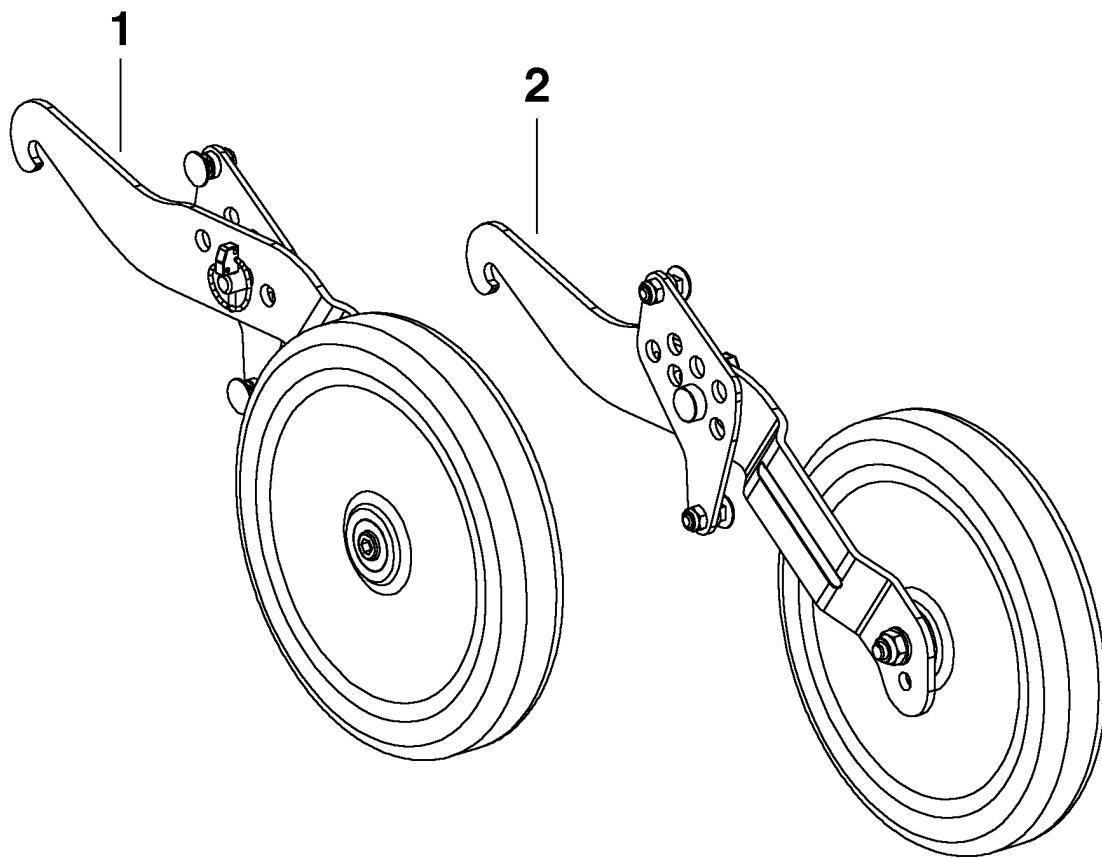
109-10-59

PNR	TEILE-NR	MENGE	BENENNUNG	DESIGNATION	DESCRIPTION	BEMERK/REMARQUE	FU
0.01	00 8612.32.052.0	1	ESS AUSSEN RW ZUS	BRAS DE LEVIER	COULTER ARM		
1	00 8612.32.152.0	1	ESS AUSSEN RW SZ	BRAS DE LEVIER	COULTER ARM		
2	00 8612.32.044.0	1	ABSTREIFER ZUS	DECROTTOIR	SCRAPER	*370	
3	00 8612.32.046.0	1	RAEUMSCHEIBE 320 ZUS	RONDELLE	DISC CPL.	*370	
4	00 8612.32.148.0	1	ABDECKBLECH RW SZ	TOLE DE RECOUVR.	PLATE		
5	00 8612.32.322.0	1	SCHARKOERPER RW	SOC	SHARE		
6	00 8612.32.324.0	1	GUMMIPLATTE	PLAQUE DE CAOUTCHOUC	RUBBER PLATE		
7	00 8612.32.325.0	1	TIEFENANSCHLAG	BUTEE	STOP		
8	00 855.72.131.0	1	BUCHSE	DOUILLE	BUSHING		
9	00 103.022	1	SK-SCHR. M6X16 DIN 933-8.8	VIS M6X16	SCREW M6X16		
10	00 103.312	1	SK-SCHR. M10X110VZ DIN 931 8,8	VIS HEXAGONAL	SCREW, HEX.HD.		
11	00 103.334	2	SK-SCHRAUBE M12X120 DIN931-8.8	VIS	SCREW		
12	79 9106.00.38	1	TENSILOCKSCHRAUBE M8X20 VERZ.	VIS TENSI	TENSI LOCK BOLT		
13	00 122.006	1	SK-MUTTER M 10 DIN 985-8	ECROU M 10 DIN 985	NUT M 10 DIN 985		
14	00 122.007	3	SK-MUTTER M12 DIN 985-8 ZN	ECROU M12	NUT M12		
15	79 9001.97.04	1	KOTFLUEGELSCHEIBE	RONDELLE	WASHER		
16	00 162.160	1	SCHEIBE 13 0 DIN 125 ZN	RONDELLE	WASHER		
17	00 166.421	1	SCHEIBE 95X75X1	RONDELLE	WASHER		
18	00 179.161	1	BLINDNIET 6,4X16 DIN 7337 AL A	RIVET	RIVET		
19	00 435.520	1	DREHFEDER 10X52X 54	BARRE DE TORSION	SPRING		



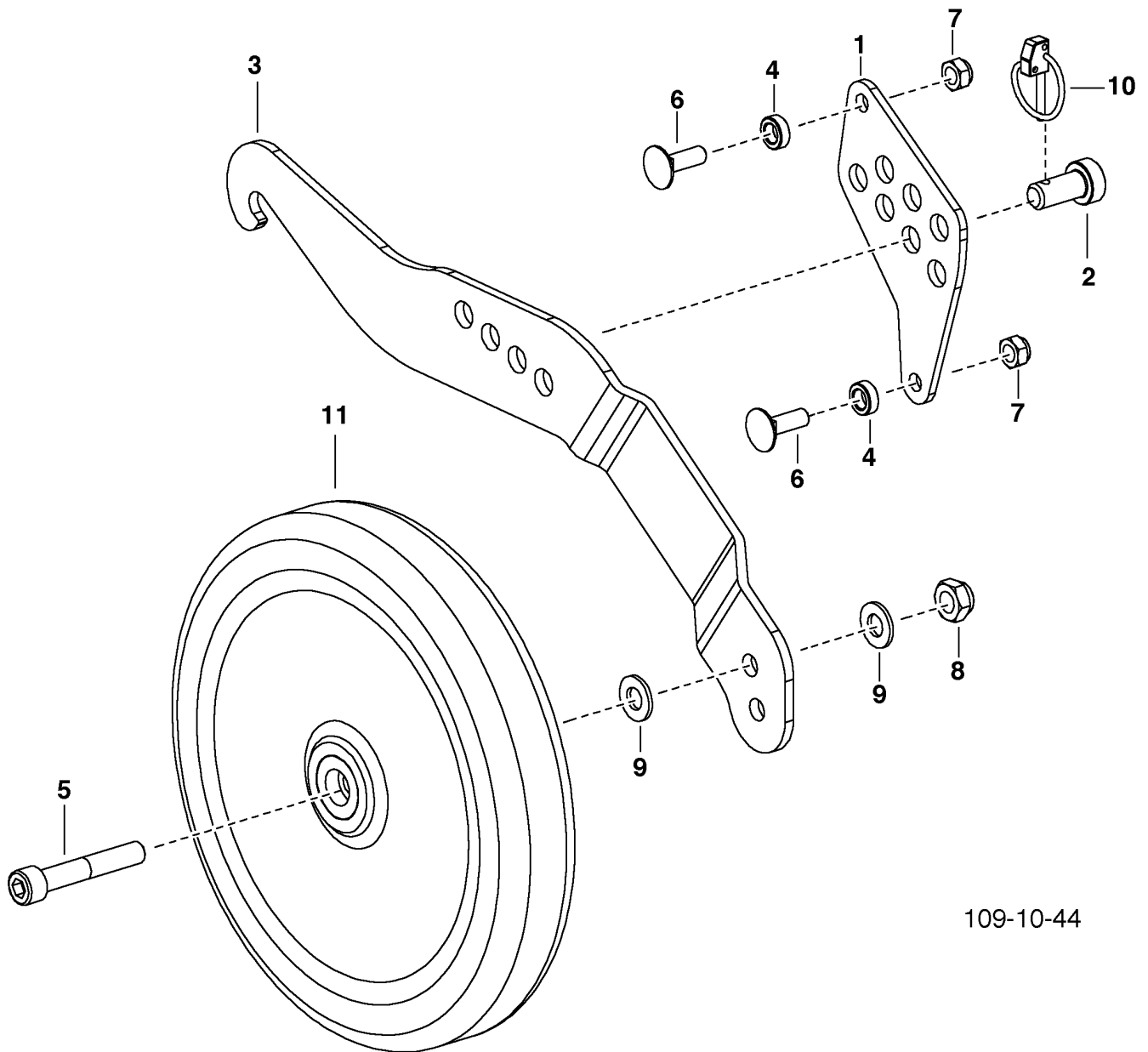
109-10-71

PNR	TEILE-NR	MENGE	BENENNUNG	DESIGNATION	DESCRIPTION	BEMERK/REMARQUE	FU
0.01	00 8612.32.011.0	1	ESS-SATZ RZ 2	BRAS DE LEVIER SOCS	COULTER ARM		
1	00 8612.32.021.0	1	ESS KURZ LW ZUS	BRAS DE LEVIER SOCS	COULTER ARM	*360	
2	00 8612.32.031.0	1	ESS LANG RW ZUS	BRAS DE LEVIER	COULTER ARM	*410	
3	00 8612.34.001.0	1	SAATLEITUNG KURZ 330 ZUS	CONDUITE	OVERFLOW PIPE	*300	
4	00 8612.34.003.0	1	SAATLEITUNG LANG 360 ZUS	CONDUITE	OVERFLOW PIPE	*315	

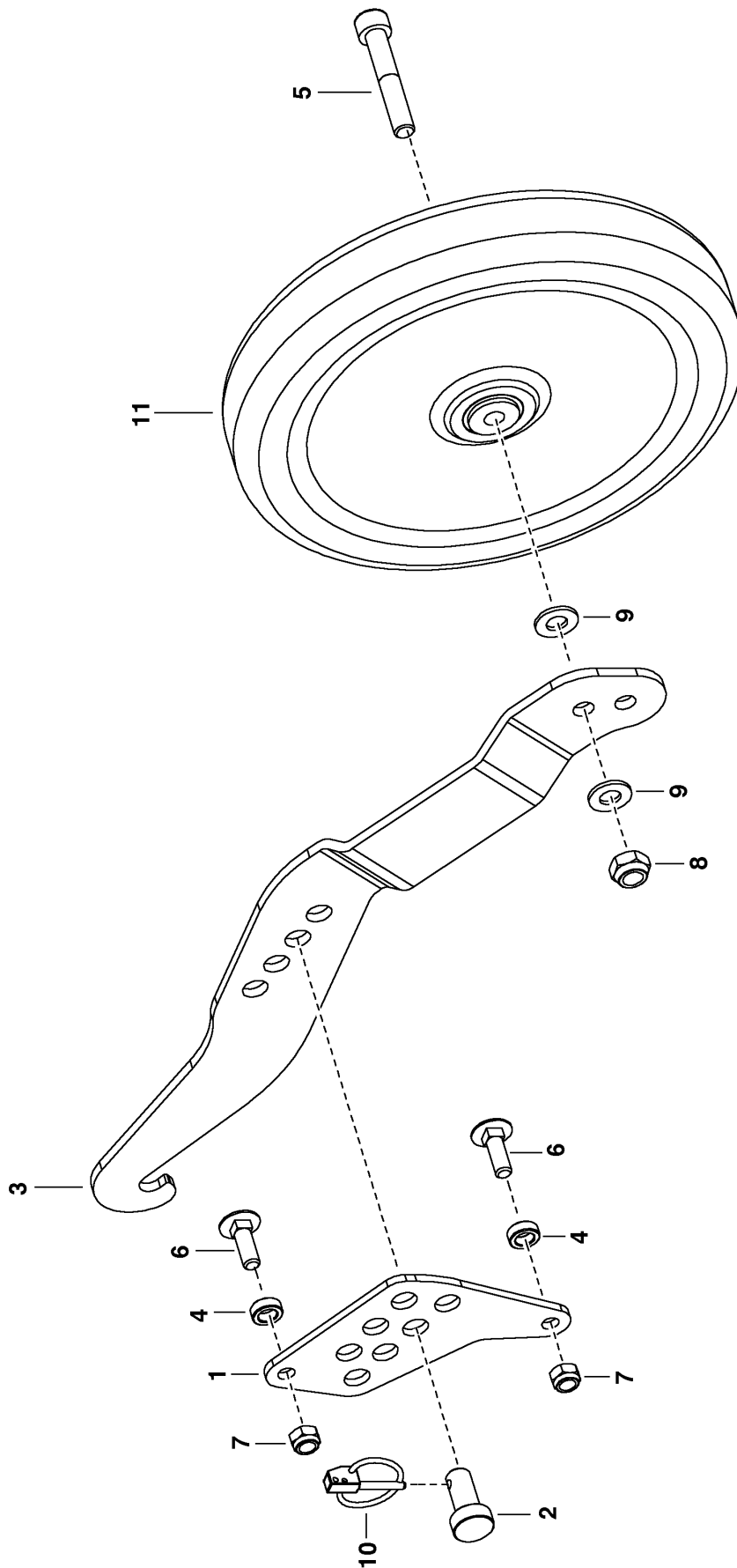


109-10-72

PNR	TEILE-NR	MENGE	BENENNUNG	DESIGNATION	DESCRIPTION	BEMERK/REMARQUE	FU
0.01	00 8612.32.501.0	1	ANDRUCKROLLENSATZ 17 ESS	ROULEAU DE PRESSION	PRESSURE ROLL	(1,2	
0.02	00 8612.32.502.0	1	ANDRUCKROLLENSATZ 21 ESS	ROULEAU DE PRESSION	PRESSURE ROLL	(1,2	
0.03	00 8612.32.503.0	1	ANDRUCKROLLENSATZ 24 ESS	ROULEAU DE PRESSION	PRESSURE ROLL	(1,2	
0.04	00 8612.32.504.0	1	ANDRUCKROLLENSATZ 25 ESS	ROULEAU DE PRESSION	PRESSURE ROLL	(1,2	
1	00 8612.32.511.0	1	ANDRUCKROLLE LW 40 ZUS	ROULEAU DE PRESSION	PRESSURE ROLL	*490	
2	00 8612.32.512.0	1	ANDRUCKROLLE RW 40 ZUS	ROULEAU DE PRESSION	PRESSURE ROLL	*500	

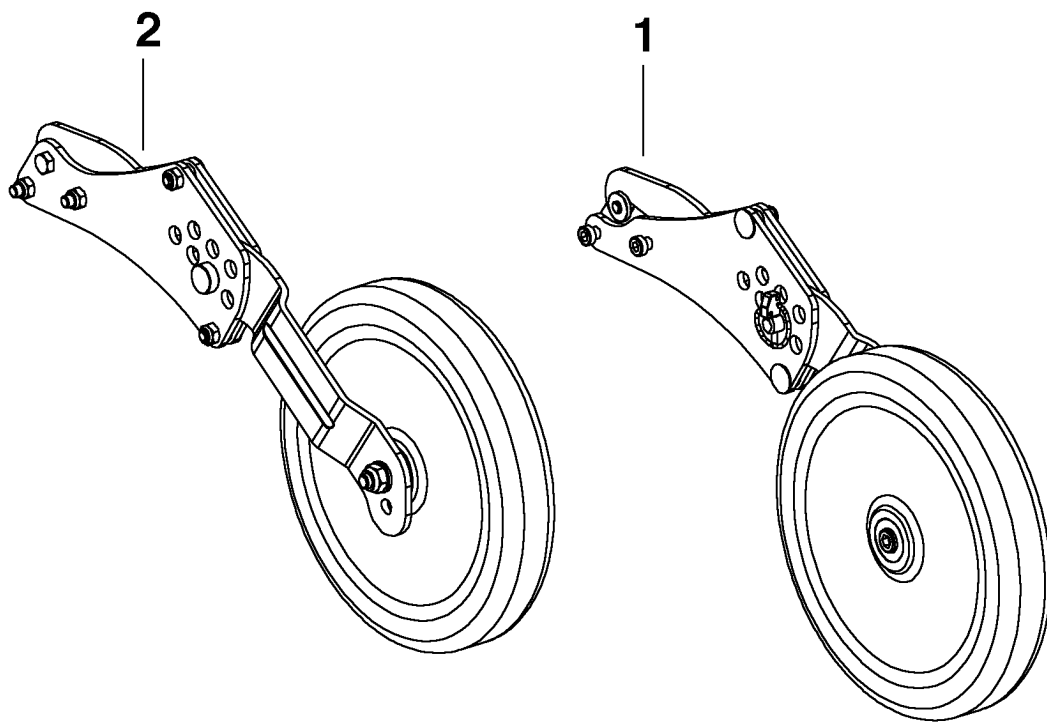


PNR	TEILE-NR	MENGE	BENENNUNG	DESIGNATION	DESCRIPTION	BEMERK/REMARQUE	FU
0.01	00 8612.32.511.0	1	ANDRUCKROLLE LW 40 ZUS	ROULEAU DE PRESSION	PRESSURE ROLL		
1	00 8612.32.531.0	1	STELLBLECH	SUPPORT	SHIFTPLATE		
2	00 8612.32.532.0	1	ABSTECKBOLZEN	BOULON	PIN		
3	00 8612.32.534.0	1	STELLARM LW.	LEVIER DE REGLAGE	LEVER		
4	00 855.72.092.0	2	BUCHSE	DOUILLE	BUSHING		
5	00 104.071	1	ZYL.SCHRAUBE M10X 60 DIN 912	VIS M4X5	SCREW M4X5		
6	00 108.142	2	FLR-SCHRAUBE M8X25 DIN603-8.8	VIS A TETE BOMBEE	FLAT ROUND SCREW		
7	00 122.005	2	SK-MUTTER M8 DIN 985-8	ECROU M8 DIN 98	NUT M8 DIN 98		
8	00 122.006	1	SK-MUTTER M 10 DIN 985-8	ECROU M 10 DIN 985	NUT M 10 DIN 985		
9	00 162.159	2	SCHEIBE A10,5 DIN9021	RONDELLE	WASHER		
10	00 438.050	1	KLAPPSTECKER MIT SICHERUNGSRAS	AGRAFE	SAFETY PIN		
11	00 500.0.201	1	FARMFLEX-ROLLE 250X42	GALET	ROLLER		



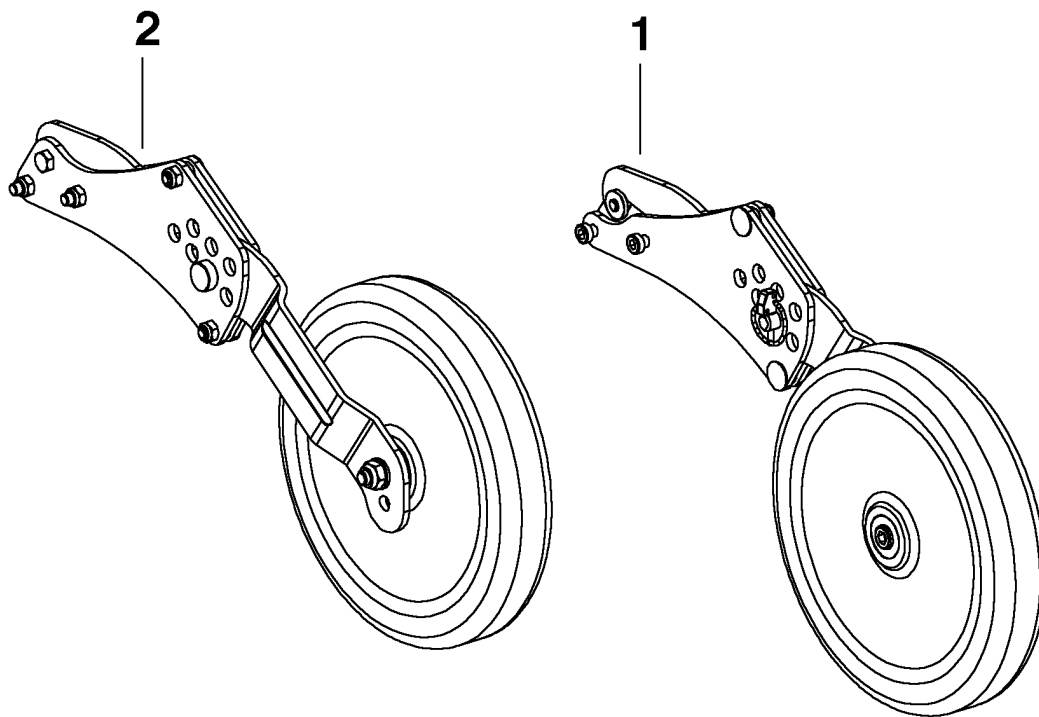
109-10-45

PNR	TEILE-NR	MENGE	BENENNUNG	DESIGNATION	DESCRIPTION	BEMERK/REMARQUE	FU
0.01	00 8612.32.512.0	1	ANDRUCKROLLE RW 40 ZUS	ROULEAU DE PRESSION	PRESSURE ROLL		
1	00 8612.32.531.0	1	STELLBLECH	SUPPORT	SHIFTPLATE		
2	00 8612.32.532.0	1	ABSTECKBOLZEN	BOULON	PIN		
3	00 8612.32.535.0	1	STELLARM RW.	LEVIER DE REGLAGE	LEVER		
4	00 855.72.092.0	2	BUCHSE	DOUILLE	BUSHING		
5	00 104.071	1	ZYL.SCHRAUBE M10X 60 DIN 912	VIS M4X5	SCREW M4X5		
6	00 108.142	2	FLR-SCHRAUBE M8X25 DIN603-8.8	VIS A TETE BOMBEE	FLAT ROUND SCREW		
7	00 122.005	2	SK-MUTTER M8 DIN 985-8	ECROU M8 DIN 98	NUT M8 DIN 98		
8	00 122.006	1	SK-MUTTER M 10 DIN 985-8	ECROU M 10 DIN 985	NUT M 10 DIN 985		
9	00 162.159	2	SCHEIBE A10,5 DIN9021	RONDELLE	WASHER		
10	00 438.050	1	KLAPPSTECKER MIT SICHERUNGSRAS	AGRAFE	SAFETY PIN		
11	00 500.0.201	1	FARMFLEX-ROLLE 250X42	GALET	ROLLER		



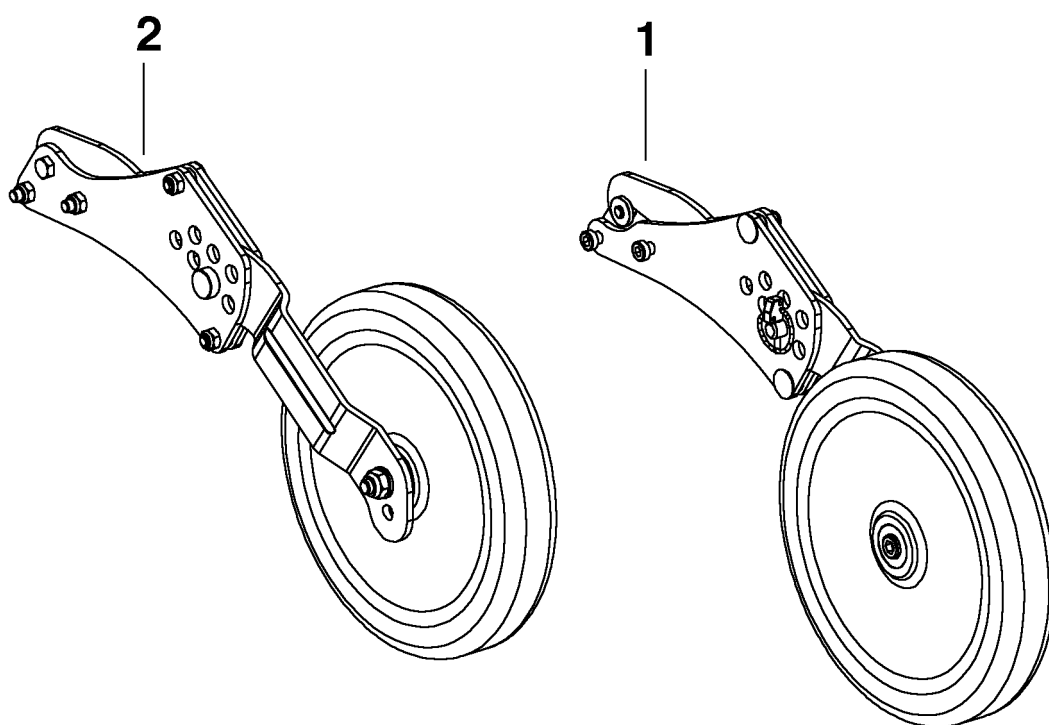
109-10-73

PNR	TEILE-NR	MENGE	BENENNUNG	DESIGNATION	DESCRIPTION	BEMERK/REMARQUE	FU
0.01	00 8611.30.501.0	1	ANDRUCKROLLENSATZ 14 SCHLEPPS.	ROULEAU DE PRESSION	PRESSURE ROLL	(1,2	
0.02	00 8611.30.502.0	1	ANDRUCKROLLENSATZ 17 SCHLEPPS.	ROULEAU DE PRESSION	PRESSURE ROLL	(1,2	
0.03	00 8611.30.503.0	1	ANDRUCKROLLENSATZ 20 SCHLEPPS.	ROULEAU DE PRESSION	PRESSURE ROLL	(1,2	
0.04	00 8611.30.504.0	1	ANDRUCKROLLENSATZ 21 SCHLEPPS.	ROULEAU DE PRESSION	PRESSURE ROLL	(1,2	
1	00 8612.30.511.0	1	ANDRUCKROLLE LI 40 ZUS	ROULEAU DE PRESSION	PRESSURE ROLL	*530	
2	00 8612.30.512.0	1	ANDRUCKROLLE RE 40 ZUS	ROULEAU DE PRESSION	PRESSURE ROLL	*540	



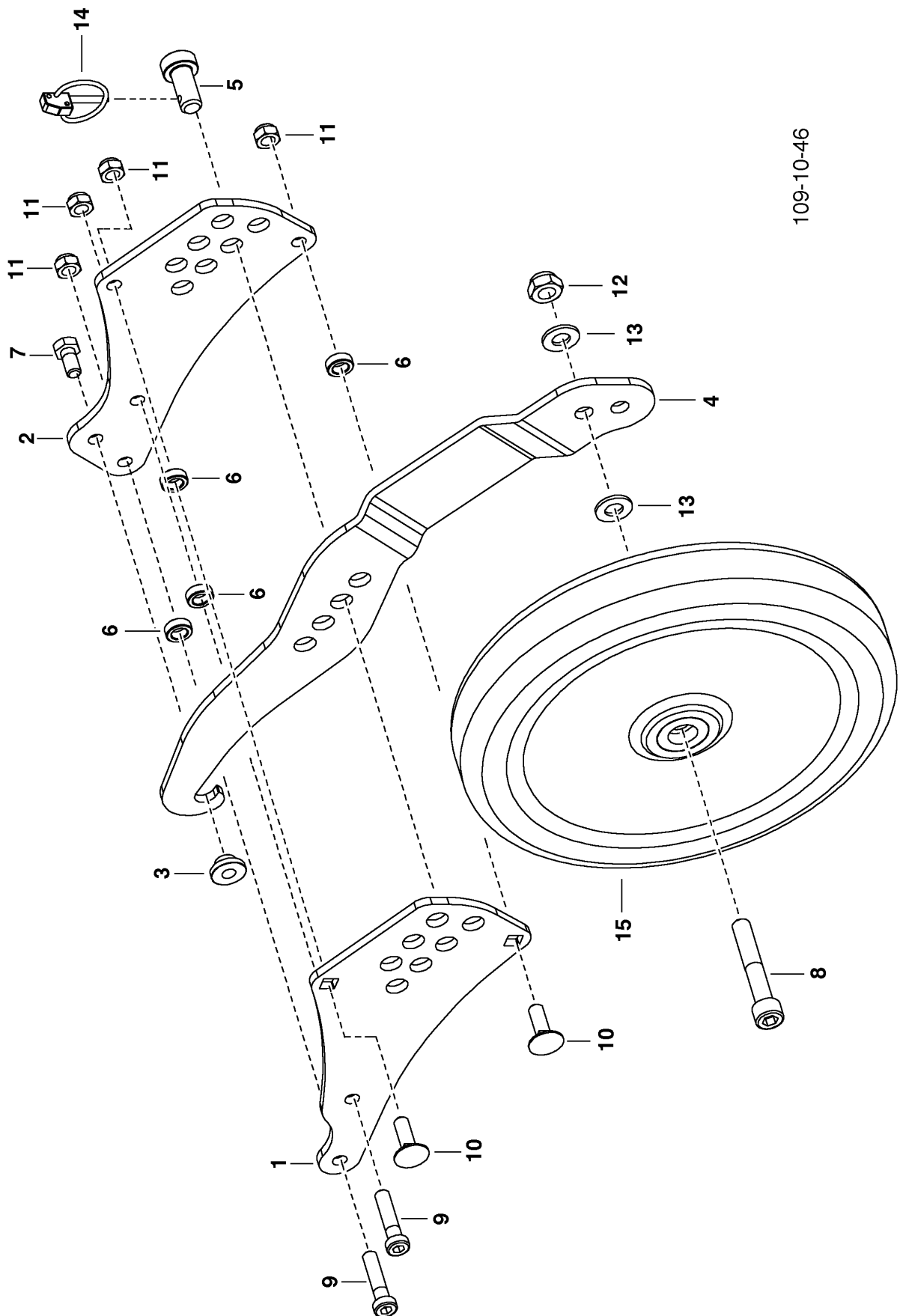
109-10-73

PNR	TEILE-NR	MENGE	BENENNUNG	DESIGNATION	DESCRIPTION	BEMERK/REMARQUE	FU
0.01	00 8612.30.501.0	1	ANDRUCKROLLENSATZ 17 SCHLEPPS.	ROULEAU DE PRESSION	PRESSURE ROLL	(1,2	
0.02	00 8612.30.502.0	1	ANDRUCKROLLENSATZ 21 SCHLEPPS.	ROULEAU DE PRESSION	PRESSURE ROLL	(1,2	
0.03	00 8612.30.503.0	1	ANDRUCKROLLENSATZ 24 SCHLEPPS.	ROULEAU DE PRESSION	PRESSURE ROLL	(1,2	
0.04	00 8612.30.504.0	1	ANDRUCKROLLENSATZ 25 SCHLEPPSC	ROULEAU DE PRESSION	PRESSURE ROLL	(1,2	
1	00 8612.30.511.0	1	ANDRUCKROLLE LI 40 ZUS	ROULEAU DE PRESSION	PRESSURE ROLL	*530	
2	00 8612.30.512.0	1	ANDRUCKROLLE RE 40 ZUS	ROULEAU DE PRESSION	PRESSURE ROLL	*540	



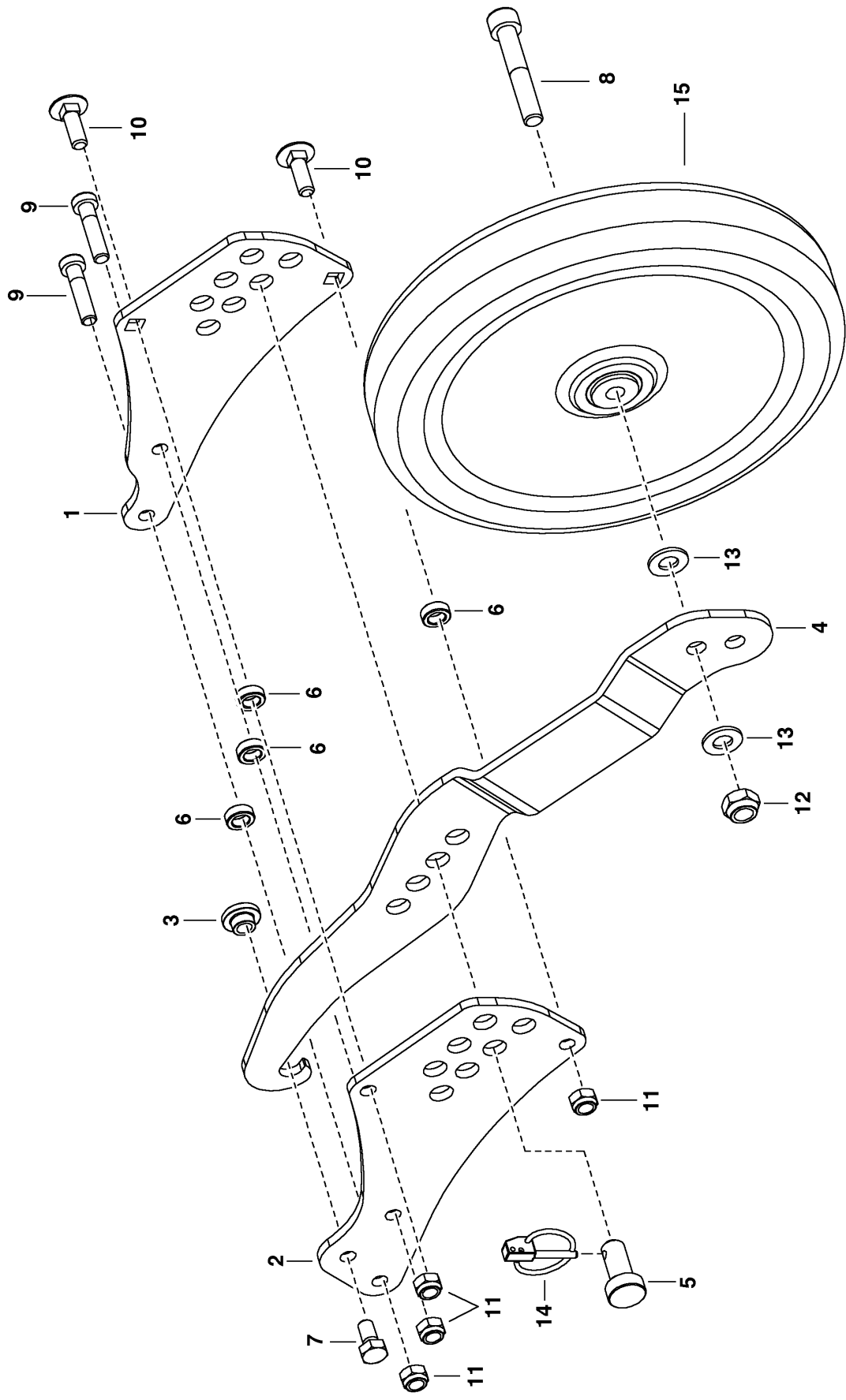
109-10-73

PNR	TEILE-NR	MENGE	BENENNUNG	DESIGNATION	DESCRIPTION	BEMERK/REMARQUE	FU
0.01	00 8613.30.501.0	1	ANDRUCKROLLENSATZ 23 SCHLEPPSC	ROULEAU DE PRESSION	PRESSURE ROLL	(1,2	
0.02	00 8613.30.502.0	1	ANDRUCKROLLENSATZ 27 SCHLEPPSC	ROULEAU DE PRESSION	PRESSURE ROLL	(1,2	
0.03	00 8613.30.503.0	1	ANDRUCKROLLENSATZ 32 SCHLEPPSC	ROULEAU DE PRESSION	PRESSURE ROLL	(1,2	
0.04	00 8613.30.504.0	1	ANDRUCKROLLENSATZ 33 SCHLEPPSC	ROULEAU DE PRESSION	PRESSURE ROLL	(1,2	
1	00 8612.30.511.0	1	ANDRUCKROLLE LI 40 ZUS	ROULEAU DE PRESSION	PRESSURE ROLL	*530	
2	00 8612.30.512.0	1	ANDRUCKROLLE RE 40 ZUS	ROULEAU DE PRESSION	PRESSURE ROLL	*540	



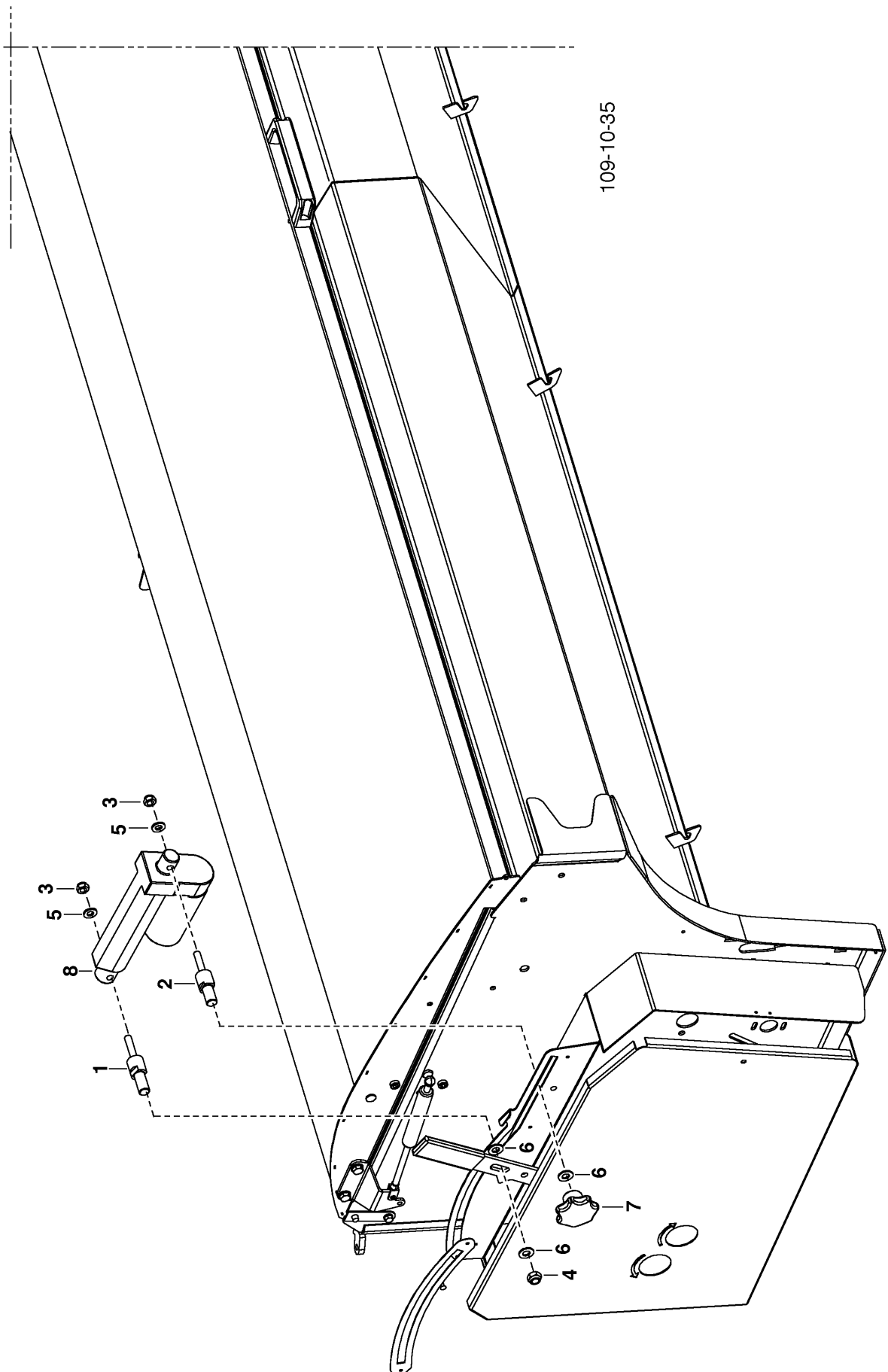
109-10-46

PNR	TEILE-NR	MENGE	BENENNUNG	DESIGNATION	DESCRIPTION	BEMERK/REMARQUE	FU
0.01	00 8612.30.511.0	1	ANDRUCKROLLE LI 40 ZUS	ROULEAU DE PRESSION	PRESSURE ROLL		
1	00 8612.30.531.0	1	STELLBLECH INNEN	SUPPORT	SHIFTPLATE		
2	00 8612.30.532.0	1	STELLBLECH AUSSEN	SUPPORT	SHIFTPLATE		
3	00 8612.30.533.0	1	STELLARMLAGER	ROULEMENT	BEARING		
4	00 8612.30.534.0	1	STELLARM LI	LEVIER DE REGLAGE	LEVER		
5	00 8612.32.532.0	1	ABSTECKBOLZEN	BOULON	PIN		
6	00 855.72.092.0	2	BUCHSE	DOUILLE	BUSHING		
7	00 103.041	1	SK-SCHR. M8X16 DIN 933-8.8	VIS M8X16	SCREW M8X16		
8	00 104.071	1	ZYL.SCHRAUBE M10X 60 DIN 912	VIS M4X5	SCREW M4X5		
9	00 104.961	2	ZYL.SCHRAUBE M 8X 35-DIN 7984-	VIS M4X5	SCREW M4X5		
10	00 108.142	2	FLR-SCHRAUBE M8X25 DIN603-8.8	VIS A TETE BOMBEE	FLAT ROUND SCREW		
11	00 122.005	2	SK-MUTTER M8 DIN 985-8	ECROU M8 DIN 98	NUT M8 DIN 98		
12	00 122.006	1	SK-MUTTER M 10 DIN 985-8	ECROU M 10 DIN 985	NUT M 10 DIN 985		
13	00 162.159	2	SCHEIBE A10,5 DIN9021	RONDELLE	WASHER		
14	00 438.050	1	KLAPPSTECKER MIT SICHERUNGSRAS	AGRAFE	SAFETY PIN		
15	00 500.0.201	1	FARMFLEX-ROLLE 250X42	GALET	ROLLER		

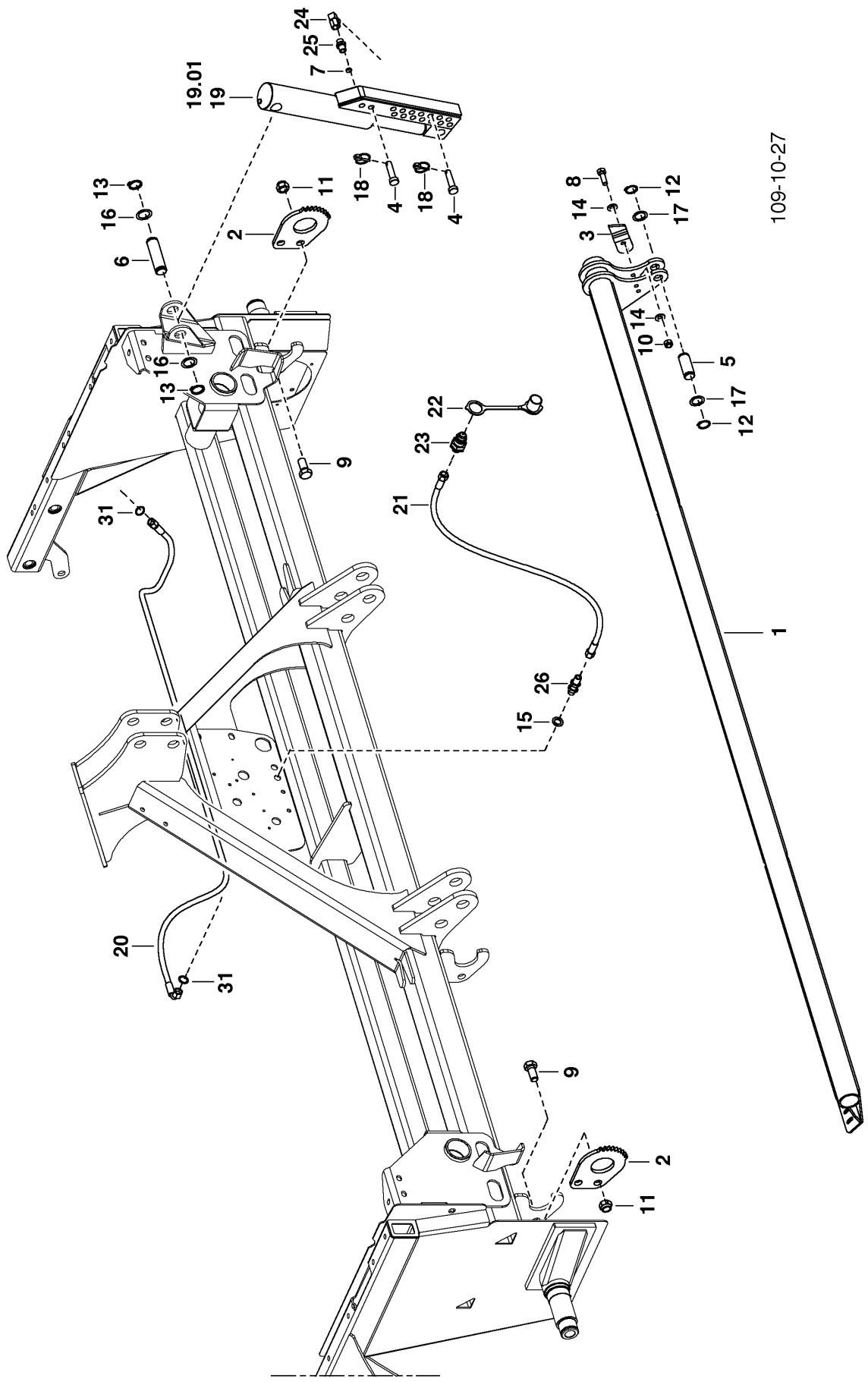


109-10-47

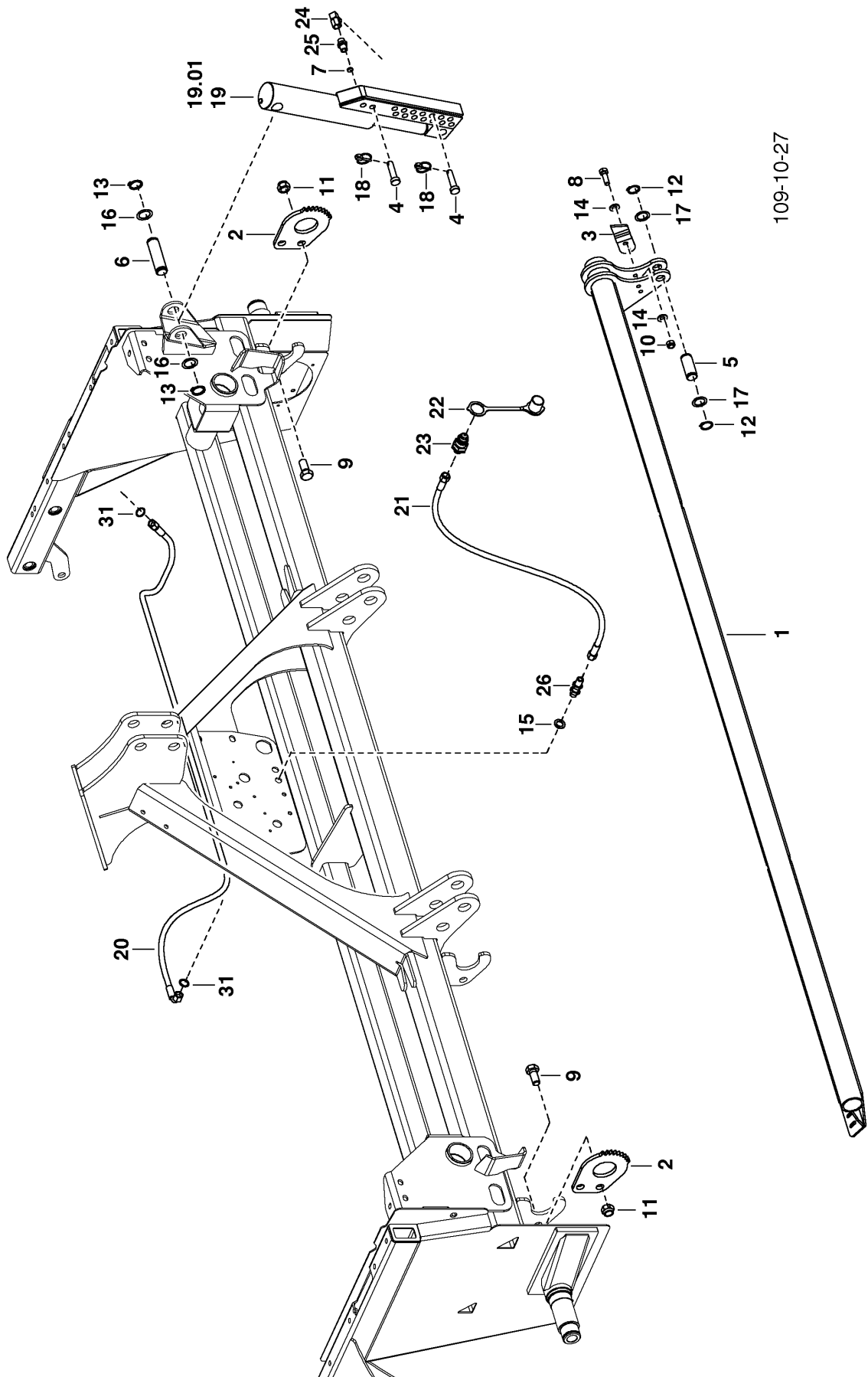
PNR	TEILE-NR	MENGE	BENENNUNG	DESIGNATION	DESCRIPTION	BEMERK/REMARQUE	FU
0.01	00 8612.30.512.0	1	ANDRUCKROLLE RE 40 ZUS	ROULEAU DE PRESSION	PRESSURE ROLL		
1	00 8612.30.531.0	1	STELLBLECH INNEN	SUPPORT	SHIFTPLATE		
2	00 8612.30.532.0	1	STELLBLECH AUSSEN	SUPPORT	SHIFTPLATE		
3	00 8612.30.533.0	1	STELLARMLAGER	ROULEMENT	BEARING		
4	00 8612.30.535.0	1	STELLARM RE	LEVIER DE REGLAGE	LEVER		
5	00 8612.32.532.0	1	ABSTECKBOLZEN	BOULON	PIN		
6	00 855.72.092.0	2	BUCHSE	DOUILLE	BUSHING		
7	00 103.041	1	SK-SCHR. M8X16 DIN 933-8.8	VIS M8X16	SCREW M8X16		
8	00 104.071	1	ZYL.SCHRAUBE M10X 60 DIN 912	VIS M4X5	SCREW M4X5		
9	00 104.961	2	ZYL.SCHRAUBE M 8X 35-DIN 7984-	VIS M4X5	SCREW M4X5		
10	00 108.142	2	FLR-SCHRAUBE M8X25 DIN603-8.8	VIS A TETE BOMBEE	FLAT ROUND SCREW		
11	00 122.005	2	SK-MUTTER M8 DIN 985-8	ECROU M8 DIN 98	NUT M8 DIN 98		
12	00 122.006	1	SK-MUTTER M 10 DIN 985-8	ECROU M 10 DIN 985	NUT M 10 DIN 985		
13	00 162.159	2	SCHEIBE A10,5 DIN9021	RONDELLE	WASHER		
14	00 438.050	1	KLAPPSTECKER MIT SICHERUNGSRAS	AGRAFE	SAFETY PIN		
15	00 500.0.201	1	FARMFLEX-ROLLE 250X42	GALET	ROLLER		



PNR	TEILE-NR	MENGE	BENENNUNG	DESIGNATION	DESCRIPTION	BEMERK/REMARQUE	FU
0.01	00 8612.66.403.0	1	SAATMENGENVERSTELLUNG ELEKTR.	REGLAGE DU DEBIT	SEEDRATE CONTROL		
1	00 8612.66.421.0	1	STECKACHSE	ESSIEU FULL-FLOATING	AXLE		
2	00 8612.66.422.0	1	KLEMMACHSE	ESSIEU	SHAFT		
3	00 122.004	2	SK-MUTTER M 6 DIN 985-8	ECROU HEXAGONAL	NUT, HEX.		
4	00 122.006	1	SK-MUTTER M 10 DIN 985-8	ECROU M 10 DIN 985	NUT M 10 DIN 985		
5	00 162.157	2	SCHEIBE A 6,4 DIN 125	RONDELLE	WASHER		
6	00 162.159	3	SCHEIBE A10,5 DIN9021	RONDELLE	WASHER		
7	00 490.926	1	STERNGRIF 63XM10-FORM K-KU-DI	POIGNEE EN ETOILE	KNOB		
8	00 VUELZYL	1	ZYLINDER	VERIN	RAM		

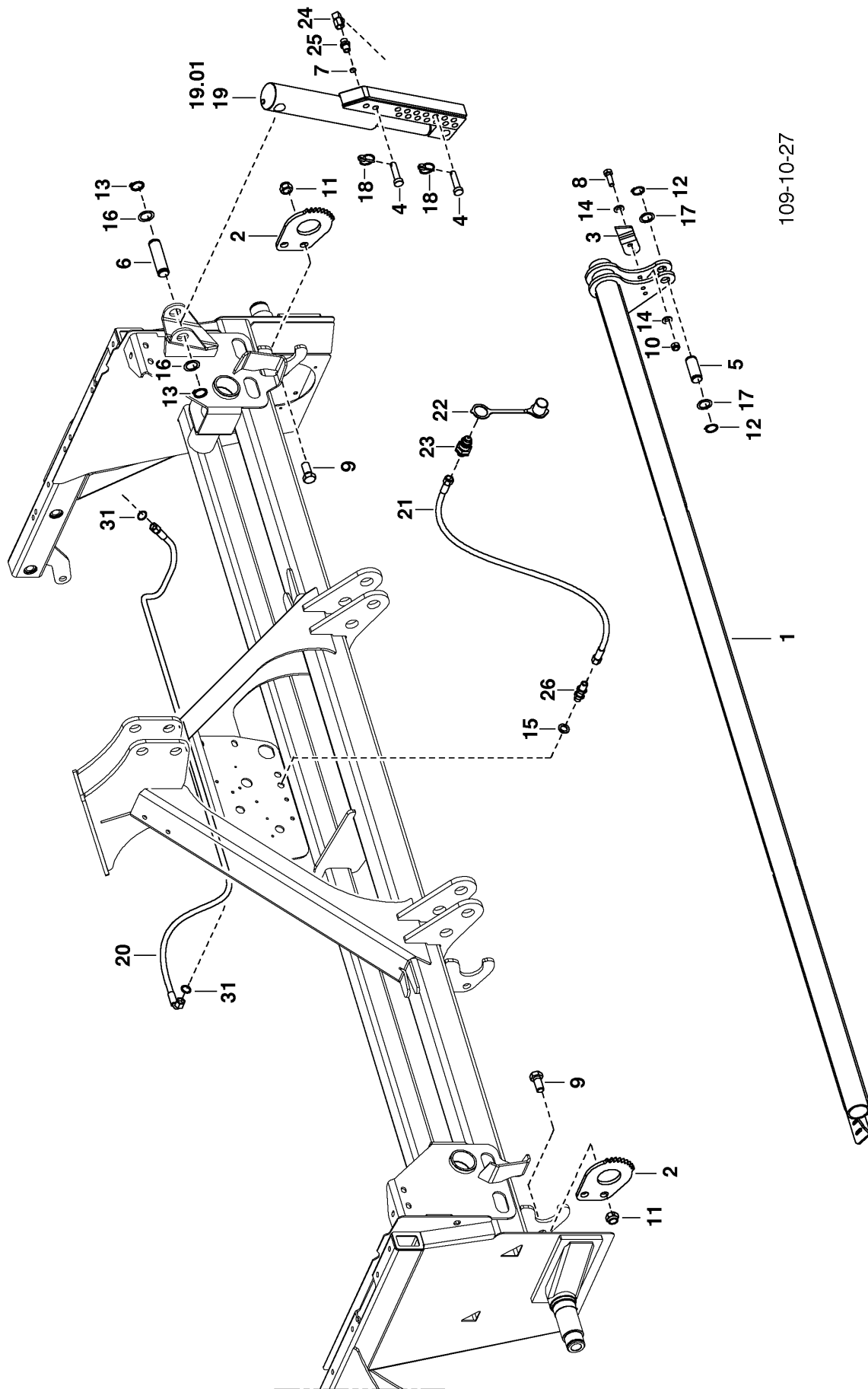


PNR	TEILE-NR	MENGE	BENENNUNG	DESIGNATION	DESCRIPTION	BEMERK/REMARQUE	FU
0.01	00 8611.09.001.0	1	SCHARDRUCKVERSTELLUNG HYDR.	25 TERRAGE HYDR.	COULTER PRESSURE,		
1	00 8611.08.012.0	1	SPANNROHR 252 SZ	TUYAU	TUBE		
2	00 8612.08.061.0	2	LAGERBLECH	TOLE DE SUPPORT	SUPPORT PLATE		
3	00 8612.08.092.0	1	ANZEIGEBLECH	TÔLE	PLATE		
4	00 8612.09.041.0	2	ABSTECKBOLZEN	BOULON	PIN		
5	00 855.70.206.0	1	BOLZEN	AXE	PIN		
6	00 855.70.252.0	1	BOLZEN	AXE	PIN		
7	00 9108.81.01	1	HYDR.SCHLAUCH DN6X1300 A0/A0	CAN.HYDRAULIQUE	HYDR.TUBE		
8	00 103.044	2	SK-SCHR. M8X25 DIN 933-8.8	VIS M8X25	SCREW M8X25		
9	00 103.128	4	SK-SCHR. M16X35 DIN 933 8.8 ZN	VIS M16X35	SCREW M16X35		
10	00 122.005	2	SK-MUTTER	ECROU	NUT		
11	00 122.009	4	SK-MUTTER M16 DIN 985-8 ZN	ECROU M16	NUT M16		
12	00 157.018	2	SICHERUNGSRING 20X1,2 DIN 471	SEGMENT D'ARRET	CIRCLIP		
13	00 157.820	2	SICHERUNGSRING 25X2 DIN 471	SEGMENT D'ARRET	CIRCLIP		
14	00 162.158	4	SCHEIBE	RONDELLE	WASHER		
15	00 162.267	1	SCHEIBE 15 DIN 433	RONDELLE	WASHER		
16	00 166.420	2	PASSSCHEIBE 35X25X1	BAGUE	RING, SPACING		
17	00 166.423	2	SCHEIBE 30X22X1	RONDELLE	WASHER		
18	00 438.050	2	KLAPPSTECKER MIT SICHERUNGSRAS	AGRAFE	SAFETY PIN		
19	00 442.473	1	HYDRAULIK-ZYLINDER 50-30- 150	VERIN HYDRAULIQUE	HYDR.CYLINDER		
19.01	00 442.327.001	1	DICHTSATZ	GARNITURE DE JOINTS	SET OF GASKETS		
20	00 447.1.212	1	HYDR.SCHLAUCH NW 6 X 1200 DKO	CAN.HYDRAULIQUE	HYDR.TUBE		
21	00 9001.60.45	1	HYDR.SCHLAUCH DN6X2700 A0/A0	CAN.HYDRAULIQUE	HYDR.TUBE		
22	00 448.052	1	STAUBKAPPE	CACHE ROUGE	CAP		
23	00 448.085	1	STECKER F. SCHNELLVERSCHLUSSK.	AXE	HYDRAULIC PLUG		
24	00 448.177	1	EINSTELLBARE WINKELVERSCHRAUBG	REGLABLE	CONNECTING SCREW		
25	00 448.1.046	1	GERADER EINSCHRAUBSTUTZEN	RACCORD VISSE	THREADED UNION		
26	00 448.1.302	1	SCHOTTVERSCHRAUBUNG, GERADE	RACCORD VISSE	CONNECTING SCREW		
31	00 415.579	2	O-RING 6.5X1.5	JOINT TORIQUE	O-RING		



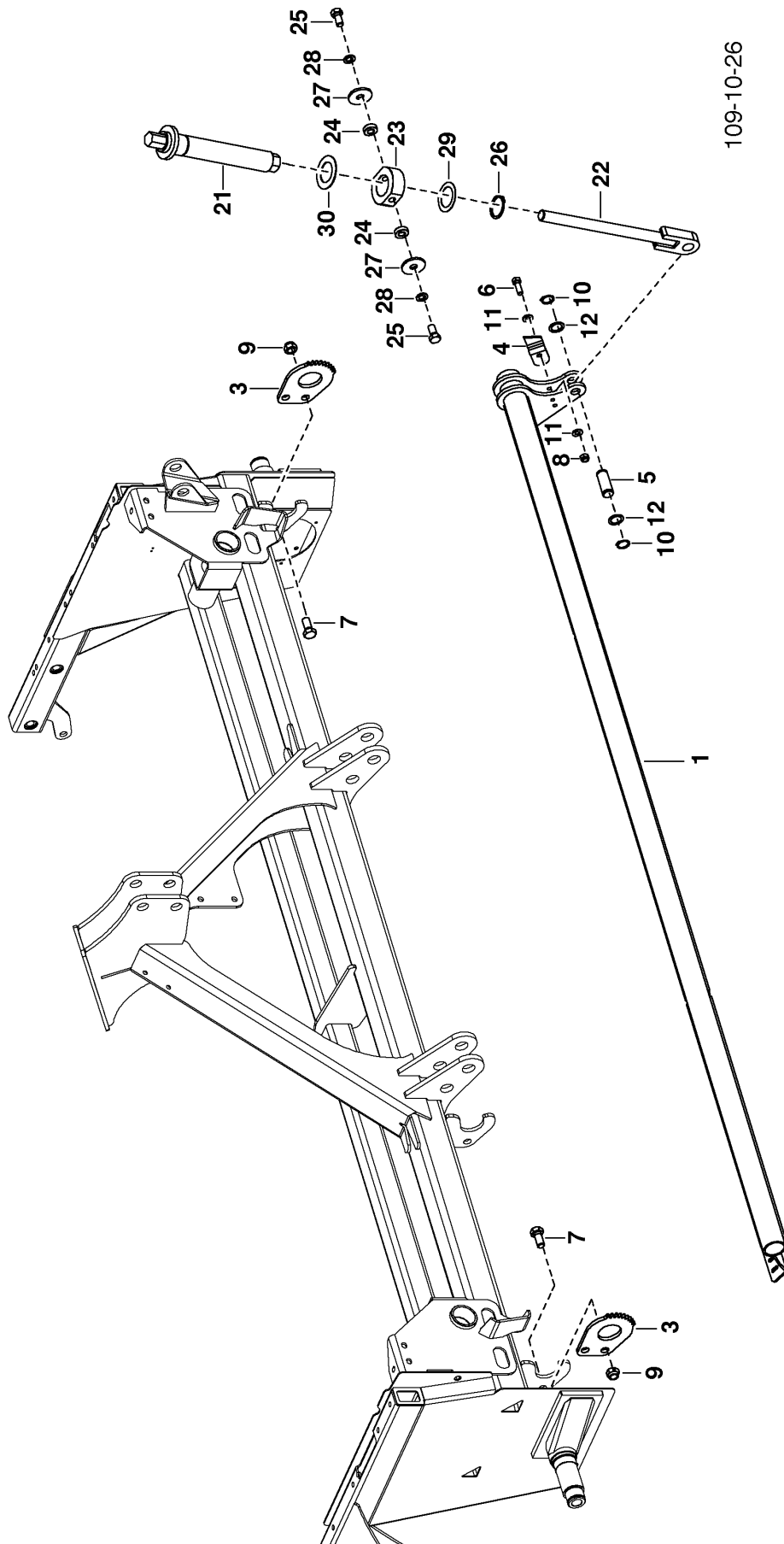
109-10-27

PNR	TEILE-NR	MENGE	BENENNUNG	DESIGNATION	DESCRIPTION	BEMERK/REMARQUE	FU
0.01	00 8612.09.001.0	1	SCHADRUCKVERSTELLUNG HYDR.	TERRAGE HYDR.	COULTER PRESSURE,		
1	00 8612.08.012.0	1	SPANNROHR 302 SZ	TUYAU	TUBE		
2	00 8612.08.061.0	2	LAGERBLECH	TOLE DE SUPPORT	SUPPORT PLATE		
3	00 8612.08.092.0	1	ANZEIGEBLECH	TvILE	PLATE		
4	00 8612.09.041.0	2	ABSTECKBOLZEN	BOULON	PIN		
5	00 855.70.206.0	1	BOLZEN	AXE	PIN		
6	00 855.70.252.0	1	BOLZEN	AXE	PIN		
7	00 9108.81.01	1	HYDR.SCHLAUCH DN6X1300 A0/A0	CAN.HYDRAULIQUE	HYDR.TUBE		
8	00 103.044	2	SK-SCHR. M8X25 DIN 933-8.8	VIS M8X25	SCREW M8X25		
9	00 103.128	4	SK-SCHR. M16X35 DIN 933 8.8 ZN	VIS M16X35	SCREW M16X35		
10	00 122.005	2	SK-MUTTER M8 DIN 985-8	ECROU M8 DIN 98	NUT M8 DIN 98		
11	00 122.009	4	SK-MUTTER M16 DIN 985-8 ZN	ECROU M16	NUT M16		
12	00 157.018	2	SICHERUNGSRING 20X1,2 DIN 471	SEGMENT D'ARRET	CIRCLIP		
13	00 157.820	2	SICHERUNGSRING 25X2 DIN 471	SEGMENT D'ARRET	CIRCLIP		
14	00 162.158	4	SCHEIBE A 8,4 DIN 125 ZN	RONDELLE	WASHER		
15	00 162.267	1	SCHEIBE 15 DIN 433	RONDELLE	WASHER		
16	00 166.420	2	PASSSCHEIBE 35X25X1	BAGUE	RING, SPACING		
17	00 166.423	2	SCHEIBE 30X22X1	RONDELLE	WASHER		
18	00 438.050	2	KLAPPSTECKER MIT SICHERUNGSRAS	AGRAFE	SAFETY PIN		
19	00 442.473	1	HYDRAULIK-ZYLINDER 50-30- 150	VERIN HYDRAULIQUE	HYDR.CYLINDER		
19.01	00 442.327.001	1	DICHTSATZ	GARNITURE DE JOINTS	SET OF GASKETS		
20	00 447.2.205	1	SCHLAUCH 1500MM	TUYAU	HOSE		
21	00 9001.60.45	1	HYDR.SCHLAUCH DN6X2700 A0/A0	CAN.HYDRAULIQUE	HYDR.TUBE		
22	00 448.052	1	STAUBKAPPE	CACHE ROUGE	CAP		
23	00 448.085	1	STECKER F. SCHNELLVERSCHLUSSK.	AXE	HYDRAULIC PLUG		
24	00 448.177	1	EINSTELLBARE WINKELVERSCHRAUBG	REGLABLE	CONNECTING SCREW		
25	00 448.1.046	1	GERADER EINSCHRAUBSTUTZEN	RACCORD VISSE	THREADED UNION		
26	00 448.1.302	1	SCHOTTVERSCHRAUBUNG, GERADE	RACCORD VISSE	CONNECTING SCREW		
31	00 415.579	2	O-RING 6.5X1.5	JOINT TORIQUE	O-RING		



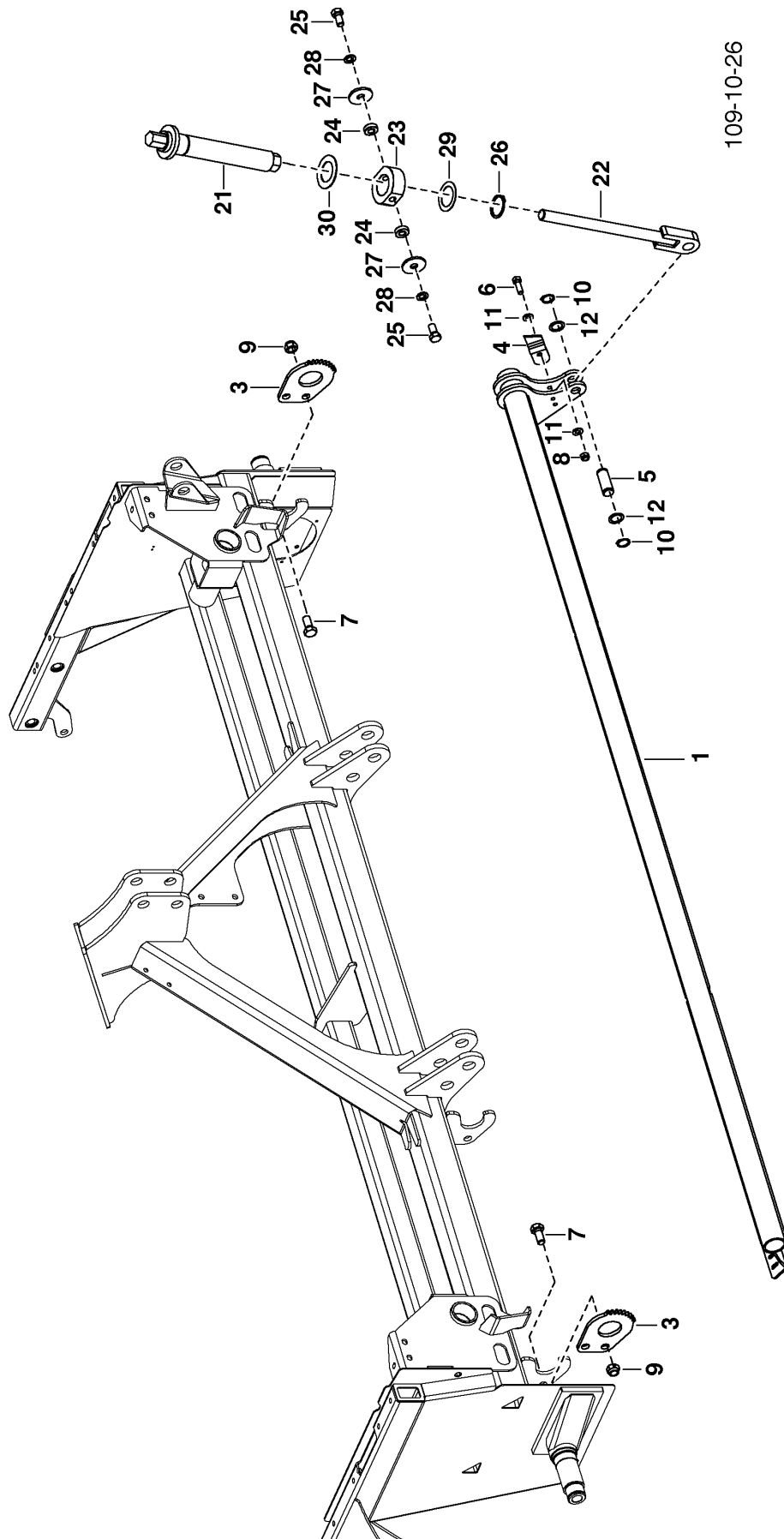
109-10-27

PNR	TEILE-NR	MENGE	BENENNUNG	DESIGNATION	DESCRIPTION	BEMERK/REMARQUE	FU
0.01	00 8613.09.001.1	1	SCHARDRUCKVERSTELLUNG HYDR.	40 TERRAGE HYDR.	COULTER PRESSURE,		
1	00 8613.08.012.1	1	SPANNROHR 402 SZ.	TUYAU	TUBE		
2	00 8612.08.061.0	2	LAGERBLECH	TOLE DE SUPPORT	SUPPORT PLATE		
3	00 8612.08.092.0	1	ANZEIGEBLECH	TÔLE	PLATE		
4	00 8612.09.041.0	2	ABSTECKBOLZEN	BOULON	PIN		
5	00 855.70.206.0	1	BOLZEN	AXE	PIN		
6	00 855.70.252.0	1	BOLZEN	AXE	PIN		
7	00 9108.81.01	1	HYDRAULIKREDUZIERUNG	HYDR.REDUCTION	HYDR.REDUCTION		
8	00 103.044	2	SK-SCHR. M8X25 DIN 933	VIS M8X25	SCREW M8X25		
9	00 103.128	4	SK-SCHR. M16X35 DIN 933 8.8 ZN	VIS M16X35	SCREW M16X35		
10	00 122.005	2	SICHERUNGSMUTTER M8 - DIN 985	ECROU	NUT		
11	00 122.009	4	SK-MUTTER M16 DIN 985	ECROU M16	NUT M16		
12	00 157.018	2	SICHERUNGSRING 20X1,2 DIN 471	SEGMENT D'ARRET	CIRCLIP		
13	00 157.820	2	SICHERUNGSRING 25X2 DIN 471	SEGMENT D'ARRET	CIRCLIP		
14	00 162.158	4	SCHEIBE 8,4*1,6 - DIN 125	RONDELLE	WASHER		
15	00 162.267	1	SCHEIBE 15 DIN 433	RONDELLE	WASHER		
16	00 166.420	2	PASSSCHEIBE 35X25X1	BAGUE	RING, SPACING		
17	00 166.423	2	SCHEIBE 30X22X1	RONDELLE	WASHER		
18	00 438.050	2	KLAPPSTECKER MIT SICHERUNGSRAS	AGRAFE	SAFETY PIN		
19	00 442.473	1	HYDRAULIK-ZYLINDER 50-30- 150	VERIN HYDRAULIQUE	HYDR.CYLINDER		
19.01	00 442.327.001	1	DICHTSATZ	JEU DE JOINTS	SET OF GASKETS		
20	79 9004.16.03	1	HYDR.SCHLAUCH DN6 L2000 A	CAN.HYDRAULIQUE	HYDR.TUBE		
21	00 9001.60.45	1	HYDR.SCHLAUCH DN6X2700 A0/A0	CAN.HYDRAULIQUE	HYDR.TUBE		
22	00 448.052	1	STAUBKAPPE	CACHE ROUGE	CAP		
23	00 448.085	1	STECKER F. SCHNELLVERSCHLUSSK.	AXE	HYDRAULIC PLUG		
24	00 448.177	1	EINSTELLBARE WINKELVERSCHRAUBG	REGLABLE	CONNECTING SCREW		
25	00 448.1.046	1	GERADER EINSCHRAUBSTUTZEN	RACCORD VISSE	THREADED UNION		
26	00 448.1.302	1	SCHOTTVERSCHRAUBUNG, GERADE	RACCORD VISSE	CONNECTING SCREW		
31	00 415.579	2	O-RING 6.5X1.5	JOINT TORIQUE	O-RING		



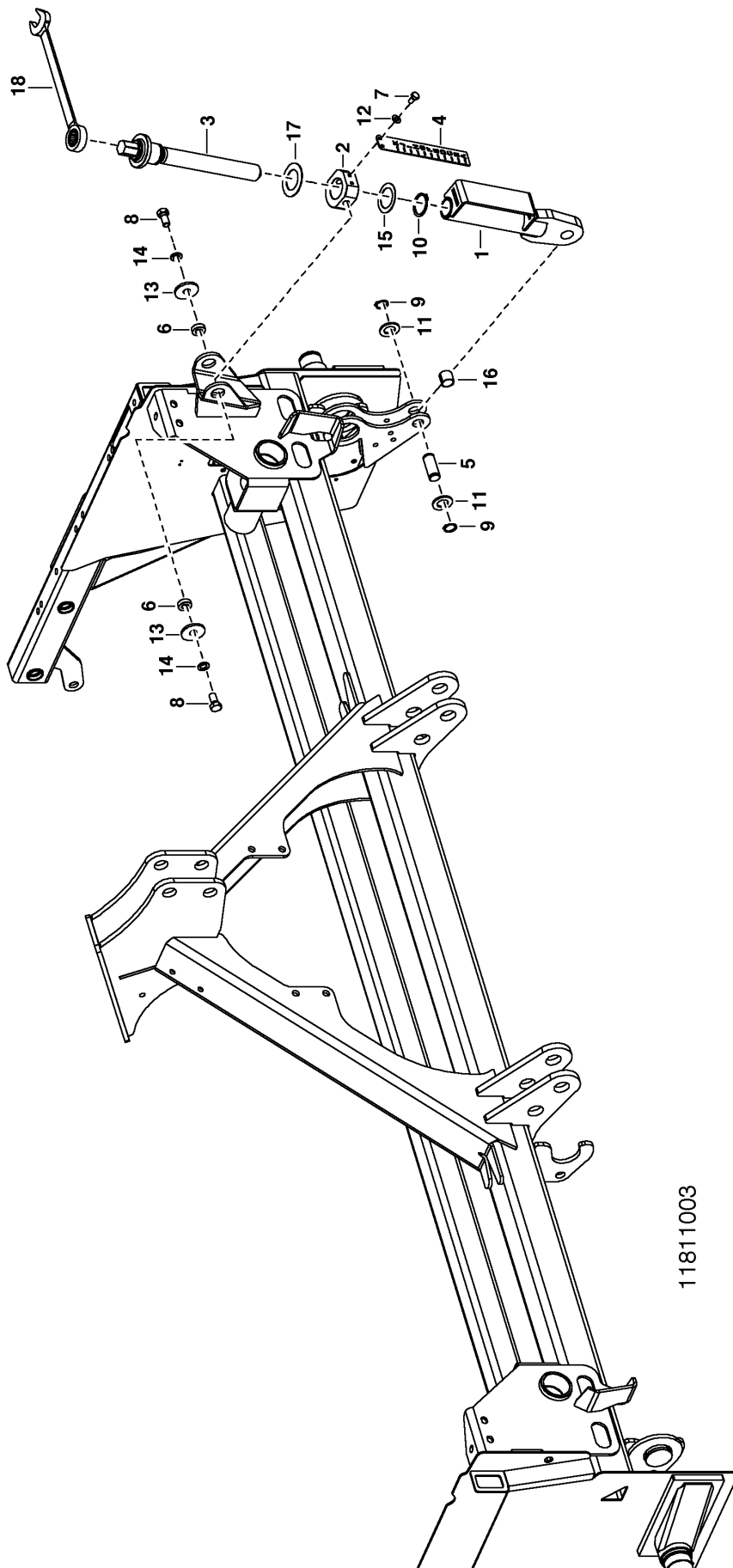
109-10-26

PNR	TEILE-NR	MENGE	BENENNUNG	DESIGNATION	DESCRIPTION	BEMERK/REMARQUE	FU
0.01	00 8611.08.002.0	1	SCHARDRUCKVERSTELLUNG MECH.	25 TERRAGE HYDR.	COULTER PRESSURE,		
0.02	00 8612.08.006.0	1	SPINDEL ZUS	PIVOT L=453 MM	SPINDLE L=453 MM	(21-30	
2	00 8611.08.012.0	1	SPANNROHR 252 SZ	TUYAU	TUBE		
3	00 8612.08.061.0	2	LAGERBLECH	TOLE DE SUPPORT	SUPPORT PLATE		
4	00 8612.08.092.0	1	ANZEIGEBLECH	TÔLE	PLATE		
5	00 855.70.206.0	1	BOLZEN	AXE	PIN		
6	00 103.044	2	SK-SCHR. M8X25 DIN 933-8.8	VIS M8X25	SCREW M8X25		
7	00 103.128	4	SK-SCHR. M16X35 DIN 933 8.8 ZN	VIS M16X35	SCREW M16X35		
8	00 122.005	2	SK-MUTTER	ECROU	NUT		
9	00 122.009	4	SK-MUTTER M16 DIN 985-8 ZN	ECROU M16	NUT M16		
10	00 157.018	2	SICHERUNGSRING 20X1,2 DIN 471	SEGMENT D'ARRET	CIRCLIP		
11	00 162.158	4	SCHEIBE	RONDELLE	WASHER		
12	00 166.423	2	SCHEIBE 30X22X1	RONDELLE	WASHER		
21	00 8612.08.021.0	1	SPINDELMUTTER SZ	ECROU	SPINDLE NUT		
22	00 8612.08.022.0	1	SPINDEL SZ	PIVOT L=453 MM	SPINDLE L=453 MM		
23	00 8612.08.091.0	1	SPINDELLAGER	PALIER DE BROCHE	SPINDLE BEARING		
24	00 855.72.123.0	2	BUCHSE	DOUILLE	BUSHING		
25	00 103.085	2	SK-SCHR. M12X25 DIN 933-8.8	VIS M12X25 DIN 933	SCREW M12X25 DIN 933		
26	00 157.031	1	SICHERUNGSRING 38X 1,75 DIN 4	SEGMENT D'ARRET	CIRCLIP		
27	00 162.330	2	SCHEIBE R 13,5 (13,5/44,0X4,0)	RONDELLE	WASHER		
28	00 165.312	2	FEDERRING 12 DIN 128 ZN	RONDELLE 12 DIN 128	WASHER 12 DIN 128		
29	00 166.449	1	SCHEIBE 38/55X1	RONDELLE	WASHER		
30	00 411.020	1	ANLAUFSCHEIBE 38/62X 1,5	RONDELLE DE FRICTION	STOP WASHER		



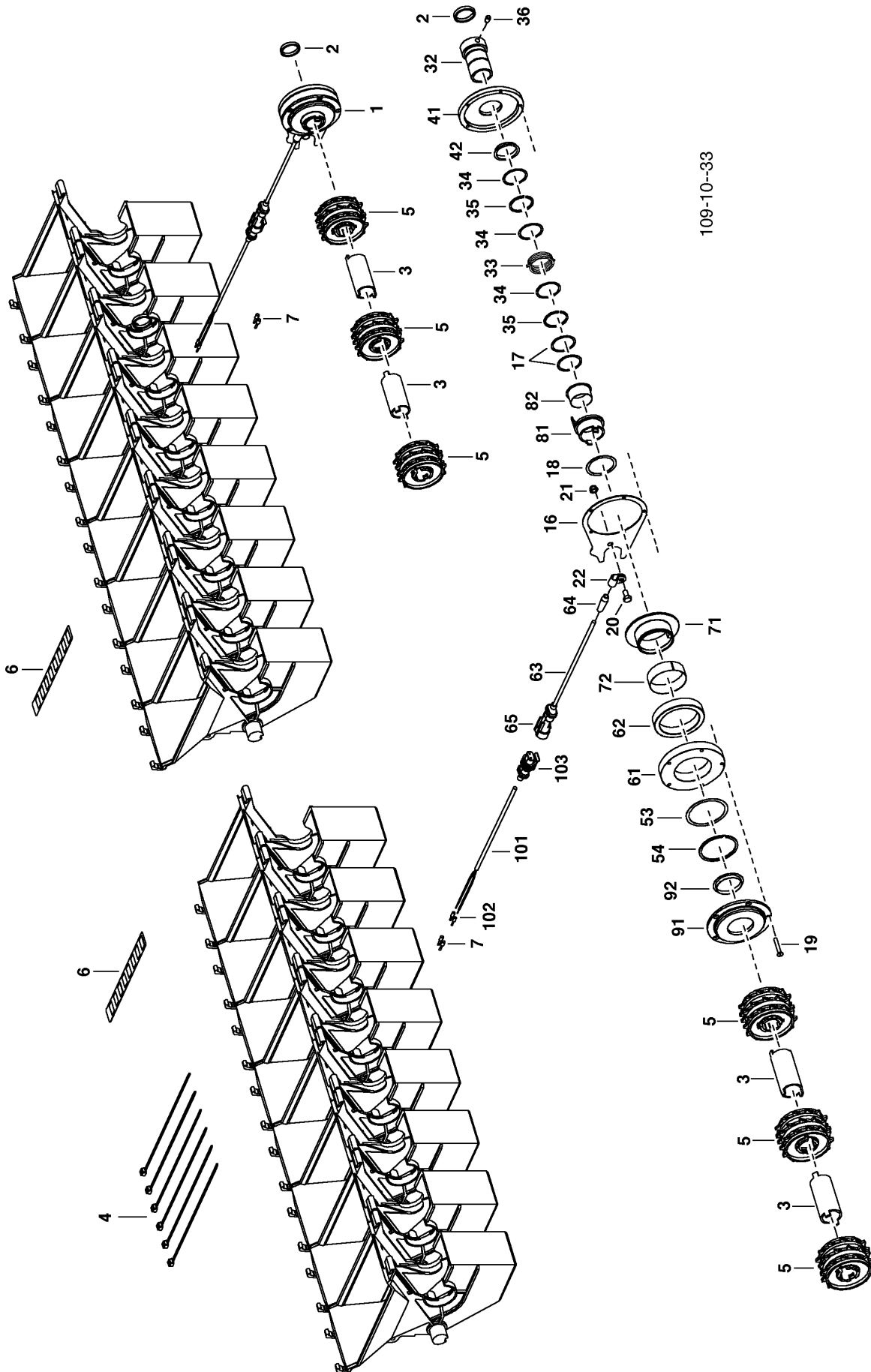
109-10-26

PNR	TEILE-NR	MENGE	BENENNUNG	DESIGNATION	DESCRIPTION	BEMERK/REMARQUE	FU
0.01	00 8612.08.002.0	1	SCHADRUCKVERSTELLUNG MECH.	30 TERRAGE HYDR.	COULTER PRESSURE,		
0.02	00 8612.08.006.0	1	SPINDEL ZUS	PIVOT L=453 MM	SPINDLE L=453 MM	(21-30)	
2	00 8612.08.012.0	1	SPANNROHR 302 SZ	TUYAU	TUBE		
3	00 8612.08.061.0	2	LAGERBLECH	TOLE DE SUPPORT	SUPPORT PLATE		
4	00 8612.08.092.0	1	ANZEIGBLECH	T'VILE	PLATE		
5	00 855.70.206.0	1	BOLZEN	AXE	PIN		
6	00 103.044	2	SK-SCHR. M8X25 DIN 933-8.8	VIS M8X25	SCREW M8X25		
7	00 103.128	4	SK-SCHR. M16X35 DIN 933 8.8 ZN	VIS M16X35	SCREW M16X35		
8	00 122.005	2	SK-MUTTER M8 DIN 985-8	ECROU M8 DIN 98	NUT M8 DIN 98		
9	00 122.009	4	SK-MUTTER M16 DIN 985-8 ZN	ECROU M16	NUT M16		
10	00 157.018	2	SICHERUNGSRING 20X1,2 DIN 471	SEGMENT D'ARRET	CIRCLIP		
11	00 162.158	4	SCHEIBE A 8,4 DIN 125 ZN	RONDELLE	WASHER		
12	00 166.423	2	SCHEIBE 30X22X1	RONDELLE	WASHER		
21	00 8612.08.021.0	1	SPINDELMUTTER SZ	ECROU	SPINDLE NUT		
22	00 8612.08.022.0	1	SPINDEL SZ	PIVOT L=453 MM	SPINDLE L=453 MM		
23	00 8612.08.091.0	1	SPINDELLAGER	PALIER DE BROCHE	SPINDLE BEARING		
24	00 855.72.123.0	2	BUCHSE	DOUILLE	BUSHING		
25	00 103.085	2	SK-SCHR. M12X25 DIN 933-8.8	VIS M12X25 DIN 933	SCREW M12X25 DIN 933		
26	00 157.031	1	SICHERUNGSRING 38X 1,75 DIN 4	SEGMENT D'ARRET	CIRCLIP		
27	00 162.330	2	SCHEIBE R 13,5 (13,5/44,0X4,0)	RONDELLE	WASHER		
28	00 165.312	2	FEDERRING 12 DIN 128 ZN	RONDELLE 12 DIN 128	WASHER 12 DIN 128		
29	00 166.449	1	SCHEIBE 38/55X1	RONDELLE	WASHER		
30	00 411.020	1	ANLAUFSCHEIBE 38/62X 1,5	RONDELLE DE FRICTION	STOP WASHER		

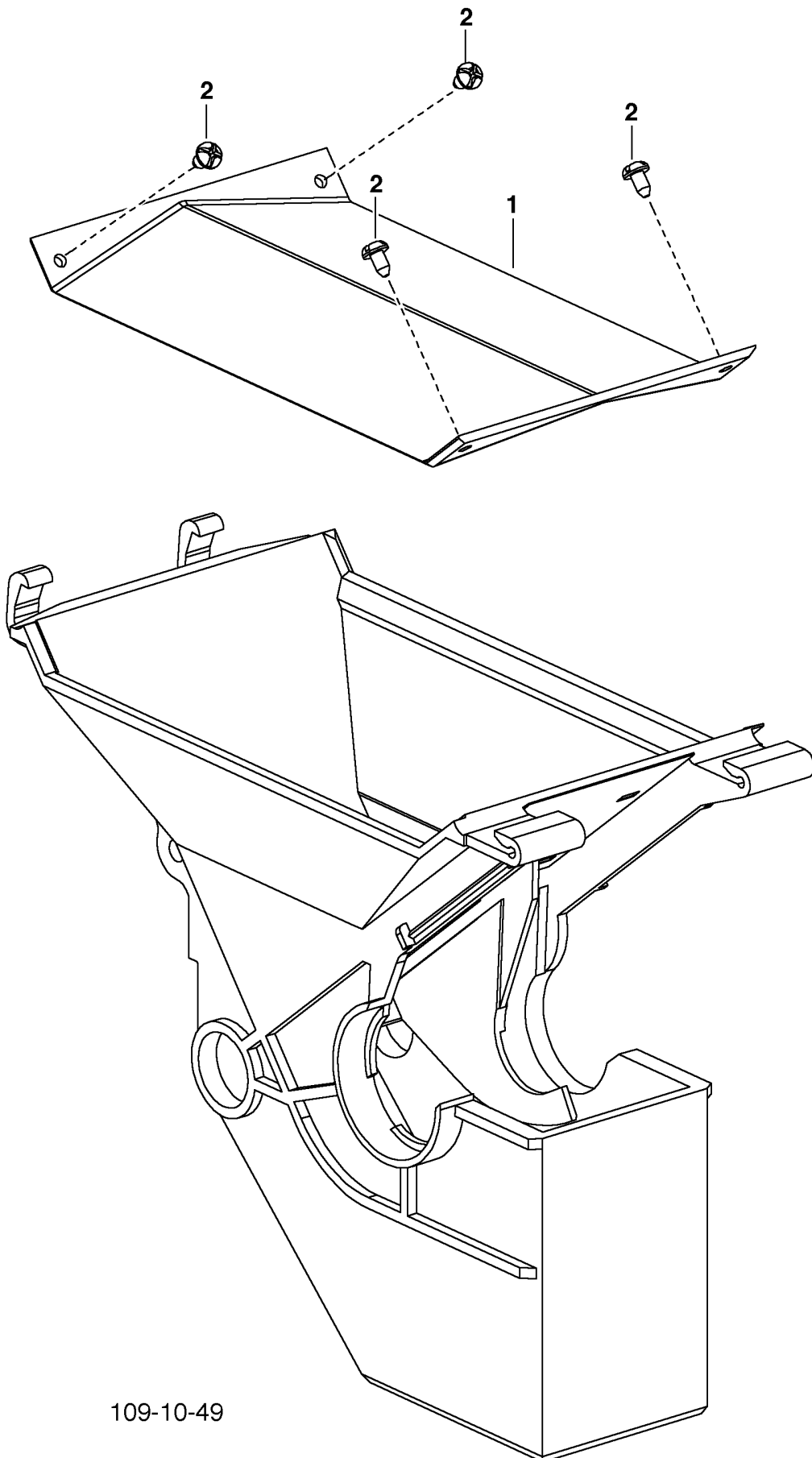


11811003

PNR	TEILE-NR	MENGE	BENENNUNG	DESIGNATION	DESCRIPTION	BEMERK/REMARQUE	FU
0.01	00 8612.08.101.0	1	SCHARDRUCKVERSTELLUNG MECH.	TERRAGE HYDR.	COULTER PRESSURE,		
1	00 8612.08.121.0	1	SPINDELMUTTER SZ	ECROU	SPINDLE NUT		
2	00 8612.08.191.0	1	SPINDELLAGER	PALIER DE BROCHE	SPINDLE BEARING		
3	00 8612.08.192.0	1	SPINDEL	VIS DE RÉGLAGE	SPINDLE		
4	00 8612.08.193.0	1	ANZEIGE SCHARDRUCK	INDICATEUR	INDICATOR		
5	00 855.70.206.0	1	BOLZEN	AXE	PIN		
6	00 855.72.123.0	2	BUCHSE	DOUILLE	BUSHING		
7	00 103.021	2	SK-SCHR. M6X12 DIN 933-8.8	VIS A TET 6 PANS	HEX. BOLT		
8	00 103.085	2	SK-SCHR. M12X25 DIN 933-8.8	VIS M12X25 DIN 933	SCREW M12X25 DIN 933		
9	00 157.018	2	SICHERUNGSRING 20X1,2 DIN 471	SEGMENT D'ARRET	CIRCLIP		
10	00 157.031	1	SICHERUNGSRING 38X 1,75 DIN 4	SEGMENT D'ARRET	CIRCLIP		
11	00 162.152	2	SCHEIBE A21	RONDELLE	WASHER		
12	00 162.157	2	SCHEIBE A 6,4 DIN 125	RONDELLE	WASHER		
13	00 162.330	2	SCHEIBE R 13,5 (13,5/44,0X4,0)	RONDELLE	WASHER		
14	00 165.312	2	FEDERRING 12 DIN 128 ZN	RONDELLE 12 DIN 128	WASHER 12 DIN 128		
15	00 166.449	1	SCHEIBE 38/55X1	RONDELLE	WASHER		
16	00 410.617	1	DX-BUECHSE PM 2020	DX-MANCHON PM 2020	DX-BUSH PM 2020		
17	00 411.020	1	ANLAUFSCHLEIBE 38/62X 1,5	RONDELLE DE FRICTION	STOP WASHER		
18	00 493.150	1	MAUL-/ RATSCHEN-RINGSCHLÜSSEL	ANNEAU CLE	SOCKET WRENCH		

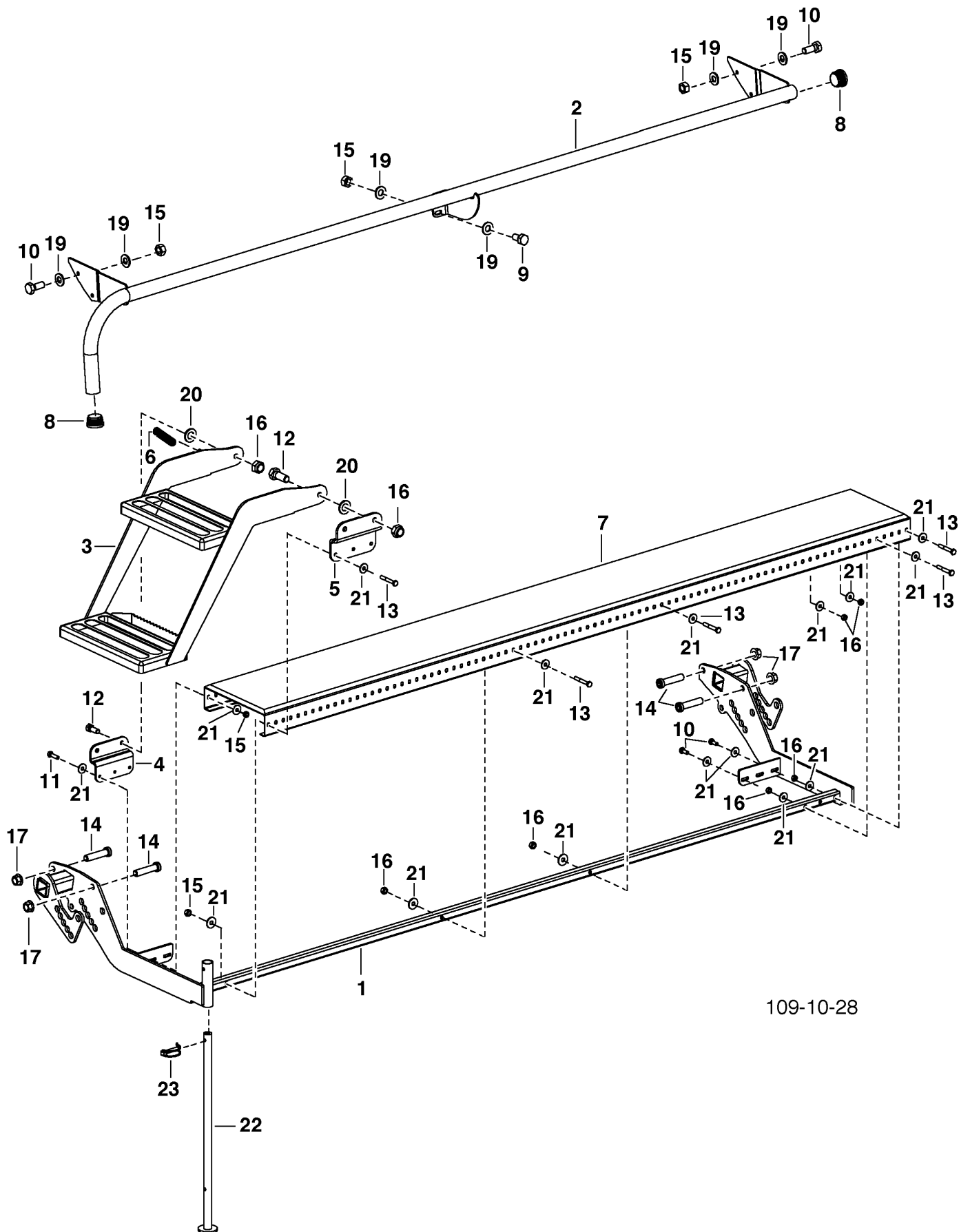


PNR	TEILE-NR	MENGE	BENENNUNG	DESIGNATION	DESCRIPTION	BEMERK/REMARQUE	FU
0.01	00 8612.66.090.0	1	FAHRGASSENSCHALTUNG BIS 3 REIH	COMMANDE SUPPORT	CONTROL SUPPORT		
0.02	00 8612.66.091.0	1	FAHRGASSENERWEITERUNG PLUS 2 R	PROLONGEMENT	EXTENSION		
0.03	00 853.73.002.0	2	SCHLINGFEDERKUPPLUNG ZUS	ELEKTRO-VANNE	MAGNETIC SWITCH	0.04-0.08,16-22	
0.04	00 853.73.011.0	1	SCHLINGFEDERHUELSE ZUS	DOUILLE	SLEEVE	(31-36	
0.05	00 853.73.012.0	1	KUPPLUNGSSPULE ZUS	BOBINE	COIL	(0.10,0.11,53,54	
0.06	00 853.73.013.0	1	KUPPLUNGSHUELSE ZUS	DOUILLE	SLEEVE	(81,82	
0.07	00 853.73.014.0	1	DECKEL ZUS	COUVERTURE	COVER	(91,92	
0.08	00 853.73.016.0	1	ANSCHLUSSKABEL	CABLE	CABLE	(101-103	
0.09	00 853.73.015.0	1	DECKEL ZUS	COUVERTURE	COVER	(41,42	
0.10	00 853.73.017.0	1	KUPPLUNGSSPULE	BOBINE	COIL	(61-65	
0.11	00 853.73.018.0	1	ANKERSCHEIBE ZUS	RONDELLE	WASHER	(71,72	
1	00 853.73.002.0	1	SCHLINGFEDERKUPPLUNG ZUS	ELEKTRO-VANNE	MAGNETIC SWITCH		
2	00 8612.66.392.0	2	DISTANZHUELSE	RACCORD	SPACER SLEEVE		
3	00 8612.66.393.0	4	VERBINDUNGSHUELSE	BAGUE	BUSH		
4	79 9006.70.08	6	KABELBINDER TSL-200-M 196X2,5	ATTACHE-CABLE	STRIP		
5	79 9109.74.21	6	SAERAD FUER FAHRGASSE	ROUE DE DISTRIBUTION	SEED WHEEL		
6	79 9998.01.82	2	AUFKLEBER	ETIQUETTE	DECAL		
7	00 475.233	4	ADERENDHUELSE 1,0MM² ISOLIERT	FICHE ELECTRIQUE	MULTICOLORE CABLE EN		
16	00 853.73.044.0	1	VERDREHSICHERUNG 20	FOURCHETTE	BRACKET		
17	00 855.87.251.0	2	SCHEIBE	RONDELLE	WASHER		
18	00 855.87.301.0	1	SCHEIBE	RONDELLE	WASHER		
19	00 105.691	5	SK-SCHRAUBE M3 X 20 DIN 963	4 VIS M16X1,5X80	SCREW M16X1,5X80		
20	79 933D510PA	1	SK-SCHRAUBE M5X10 DIN933-8,8	VIS	SCREW		
21	00 122.003	1	SK-MUTTER SELBSTS. M5 DIN 985	ECROU HEXAGONAL	NUT, HEX.		
22	00 448.587	1	ROHRSCHELLE	COLLIER POUR TUBES	CLAMP		
32	00 853.73.042.0	1	SCHLINGFEDERHUELSE	DOUILLE	SLEEVE		
33	00 853.73.043.0	1	SCHLINGFEDER D = 25	RESSORT	SPRING		
34	00 855:87:251:0	3	ANLAUFSCHLEIBE 38/62X 1,5	RONDELLE DE FRICTION	STOP WASHER		
35	00 155.420	2	SPRENGRING WR 25	AGRAFE CIRCULAIRE	RING, SNAP		
36	00 172.108	1	SPANNSTIFT 5X8 DIN 1481	GOUPILLE MECANINDUS	ROLLPIN		
41	00 853.73.041.0	1	DECKEL	COUVERTURE	COVER		
42	79 9108.90.09	1	BUNDBUCHSE GFM-2526-045	MANCHON 40X44/55X30	BUSH 40X44/55X30		
53	00 855.87.431.0	1	SCHEIBE	RONDELLE	WASHER		
54	00 155.431	1	SPRENGRING WR 43	AGRAFE CIRCULAIRE	RING		
61	00 853.73.033.0	1	RINGMAGNETGEHAEUSE	PANIER	CASING		
62	00 853.73.036.0	1	SPULE	BOBINE 24 V	COIL 24 V		
63	00 853.73.035.0	1	KABEL	CABLE	CABLE		
64	00 853.73.034.0	1	GUMMITUELLE	DOUILLE CAOUT.	RUBBER GROMMET		
65	33 384A3423	1	SUPERSEAL STECKER 2POL	DISTRIBUTEUR	DISTRIBUTOR		
71	00 853.73.031.0	1	ANKERSCHEIBE	RONDELLE	WASHER		
72	00 853.73.032.0	1	GLEITFOLIE	FILM DE PROTECTION	PLASTIC FILM		
81	00 853.73.039.0	1	KUPPLUNGSHUELSE	DOUILLE	SLEEVE		
82	79 9108.90.01	1	BUNDBUCHSE GFM-2626-14	MANCHON 40X44/55X30	BUSH 40X44/55X30		
91	00 853.73.040.0	1	DECKEL	COUVERTURE	COVER		
92	79 9108.90.08	1	BUNDBUCHSE GFM-3031-045	MANCHON 40X44/55X30	BUSH 40X44/55X30		
101	00 853.73.037.0	1	KABEL	CABLE	CABLE		
102	79 46228D1.0A	2	ADERENDHUELSE	FICHE ELECTRIQUE	MULTICOLORE CABLE EN		
103	33 384A3422	1	SUPERSEAL BUCHSE 2POL.	BAGUE	BUSH		

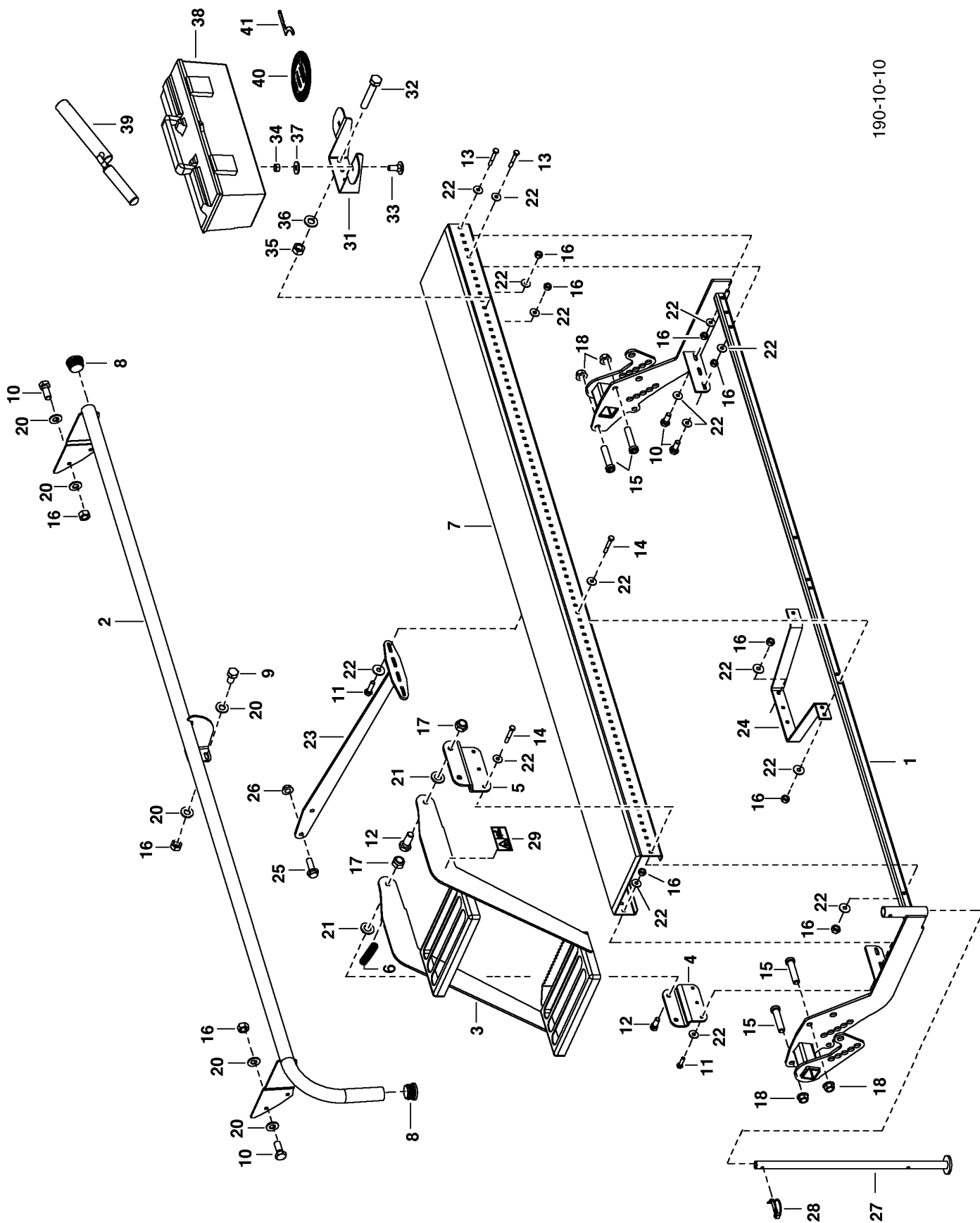


PNR	TEILE-NR	MENGE	BENENNUNG	DESIGNATION	DESCRIPTION	BEMERK/REMARQUE	FU
0.01	00 8612.20.025.0	1	VERSCHLUSS ZUS	FERMETURE	LOCK		
1	00 8612.20.311.0	1	VERSCHLUSS	FERMETURE	LOCK		
2	00 116.410	4	BLECHSCHRAUBE C 3,5X 6,5 DIN 7 VIS ST4,8X16-C		SCREW ST4,8X16-C		

PNR	TEILE-NR	MENGE	BENENNUNG	DESIGNATION	DESCRIPTION	BEMERK/REMARQUE	FU
0.01	00 8611.21.003.0+2	1	LADESTEG 252 ZUS	TRAVERSE	TIEPLATE		
1	00 8611.21.022.0	1	LADESTEGRAHMEN 252 SZ	CHASSIS OSCILLANT	FRAME		
2	00 8611.21.021.0+2	1	HANDLAUF 252 SZ	MAIN COURANTE	HAND RAIL		
3	00 8612.21.113.0	1	TRITT SZ	GIROU	TREAD		
4	00 8612.21.112.0	1	TRITTLAGER SZ	ROULEMENT	BEARING		
5	00 8612.21.041.0	1	HALTEWINKEL	EQUERRE	ANGLE		
6	00 9004.17.02	1	ZUGFEDER Z-158	RESSORT DE TRACTION	SPRING		
7	00 8611.21.032.0	1	R-ZAHNPROFIL 2.5X75X300X2100 V	PROFIL	TOOTH-PROFILE		
8	00 9108.83.01	2	LAMELLENSTOPFEN GNP320 GL 32	BOUCHON	PLUG		
9	00 103.041	2	SK-SCHR. M8X16 DIN 933-8.8	VIS M8X16	SCREW M8X16		
10	00 103.043	6	SK-SCHRAUBE	VIS	SCREW		
11	00 103.045	2	SK-SCHR. M8X30 DIN 933-8.8	VIS M8X30	SCREW M8X30		
12	00 103.086	2	SK-SCHR. M12X30 DIN 933-8.8 ZN	VIS M12X30	SCREW M12X30		
13	00 103.286	6	SK-SCHR. M8X55 DIN 931-8.8	VIS M8X55	SCREW M8X55		
14	00 104.683	4	ZYL.SCHRAUBE M16X 70 DIN 7984	VIS M4X5	SCREW M4X5		
15	00 120.159	16	SK-MUTTER M8 DIN 934-8 ZN	ECROU M8 DIN 934	NUT M8 DIN 934		
16	00 122.007	2	SK-MUTTER	ECROU	NUT		
17	00 122.309	4	SICHERUNGSMUTTER M16- 8 ~DIN 6	ECROU „STOVER“	LOCK NUT		
19	00 162.158	12	SCHEIBE	RONDELLE	WASHER		
20	00 162.160	2	SCHEIBE 13 0 DIN 125 ZN	RONDELLE	WASHER		
21	00 162.381	20	SCHEIBE A8,4 ZN DIN9021	RONDELLE	WASHER		
22	00 8612.21.191.0	1	ABSTELLSTUETZE SZ	BÉQUILLE AVANT	STAND FRONT		
23	00 9001.43.07	1	ROHRKLAPPSTECKER 8X45	AGRAFE	SAFETY PIN		

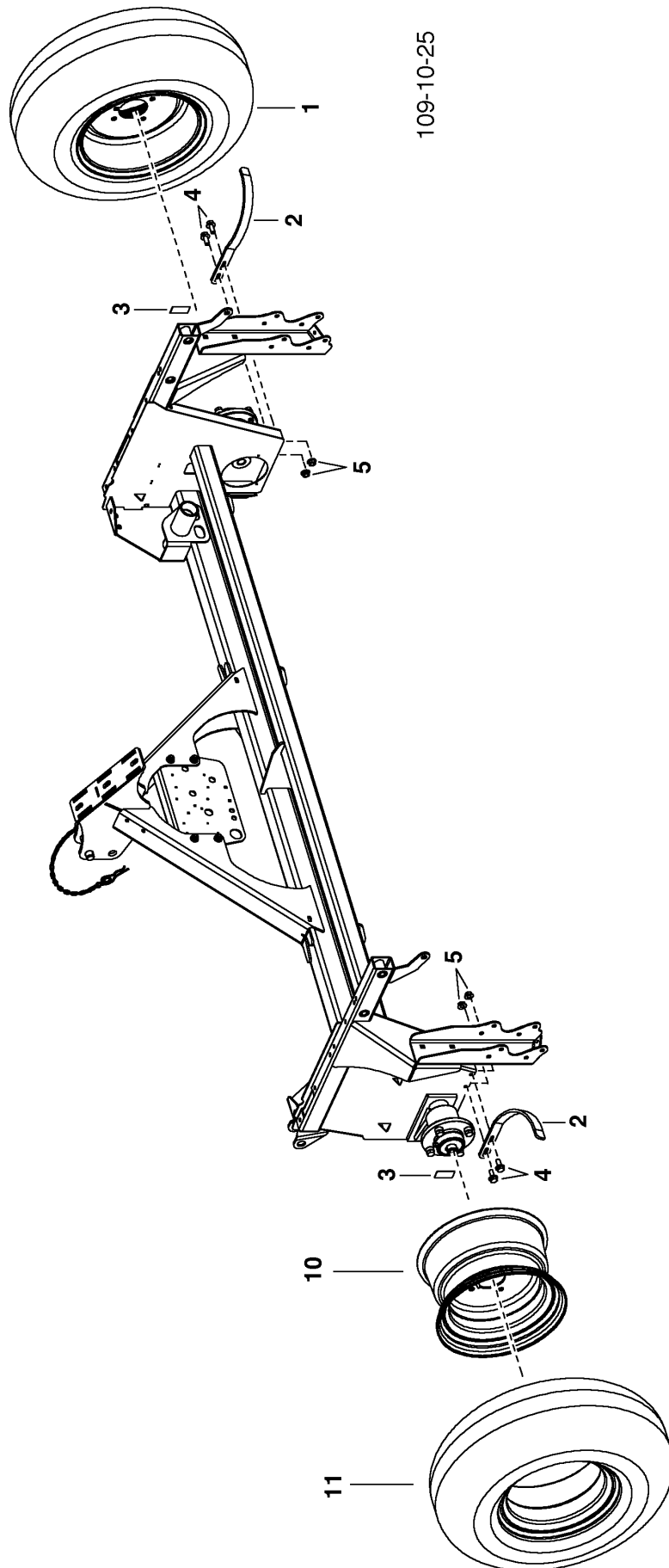


PNR	TEILE-NR	MENGE	BENENNUNG	DESIGNATION	DESCRIPTION	BEMERK/REMARQUE	FU
0.01	00 8612.21.003.0+2	1	LADESTEG 3M ZUS	TRAVERSE	TIEPLATE		
1	00 8612.21.103.0	1	LADESTEGRAHMEN 3M SZ	CHASSIS OSCILLANT	FRAME		
2	00 8612.21.233.0+2	1	HANDLAUF 3M SZ	MAIN COURANTE	HAND RAIL		
3	00 8612.21.113.0	1	TRITT SZ	GIRON	TREAD		
4	00 8612.21.112.0	1	TRITTLAGER SZ	ROULEMENT	BEARING		
5	00 8612.21.041.0	1	HALTEWINKEL	EQUERRE	ANGLE		
6	00 9004.17.02	1	ZUGFEDER Z-158	RESSORT DE TRACTION	SPRING		
7	00 8612.21.032.0	1	ROST-ZAHNPROFIL 2,5x75x300x261	MARCHE	GRID		
8	00 9108.83.01	2	LAMELLENSTOPFEN GNP320 GL 32	BOUCHON	PLUG		
9	00 103.041	2	SK-SCHR. M8X16 DIN 933-8.8	VIS M8X16	SCREW M8X16		
10	00 103.043	6	SK-SCHR. M8X20 DIN 933-8.8 ZN	VIS M8X20	SCREW M8X20		
11	00 103.045	2	SK-SCHR. M8X30 DIN 933-8.8	VIS M8X30	SCREW M8X30		
12	00 103.086	2	SK-SCHR. M12X30 DIN 933-8.8 ZN	VIS M12X30	SCREW M12X30		
13	00 103.286	6	SK-SCHR. M8X55 DIN 931-8.8	VIS M8X55	SCREW M8X55		
14	00 104.683	4	ZYL.SCHRAUBE M16X 70 DIN 7984	VIS M4X5	SCREW M4X5		
15	00 120.159	16	SK-MUTTER M8 DIN 934-8 ZN	ECROU M8 DIN 934	NUT M8 DIN 934		
16	00 122.007	2	SK-MUTTER M12 DIN 985-8 ZN	ECROU M12	NUT M12		
17	00 122.309	4	SICHERUNGSMUTTER M16- 8 ~DIN 6	ECROU „STOVER“	LOCK NUT		
19	00 162.158	12	SCHEIBE A 8,4 DIN 125 ZN	RONDELLE	WASHER		
20	00 162.160	2	SCHEIBE 13 0 DIN 125 ZN	RONDELLE	WASHER		
21	00 162.381	20	SCHEIBE A8,4 ZN DIN9021	RONDELLE	WASHER		
22	00 8612.21.191.0	1	ABSTELLSTUETZE SZ	BVâQUILLE AVANT	STAND FRONT		
23	00 9001.43.07	1	ROHRKLAPPSTECKER 8X45	AGRAFE	SAFETY PIN		

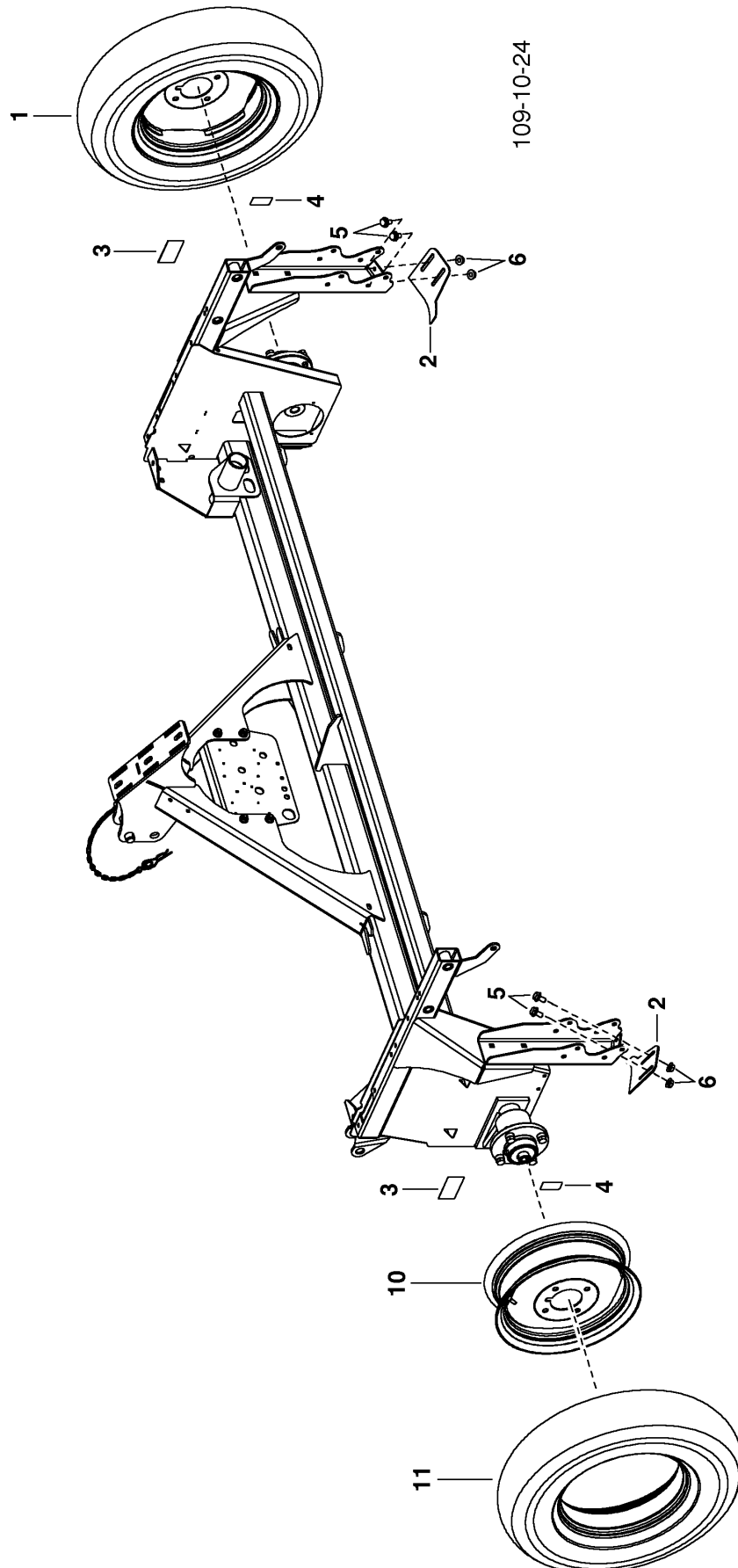


190-10-10

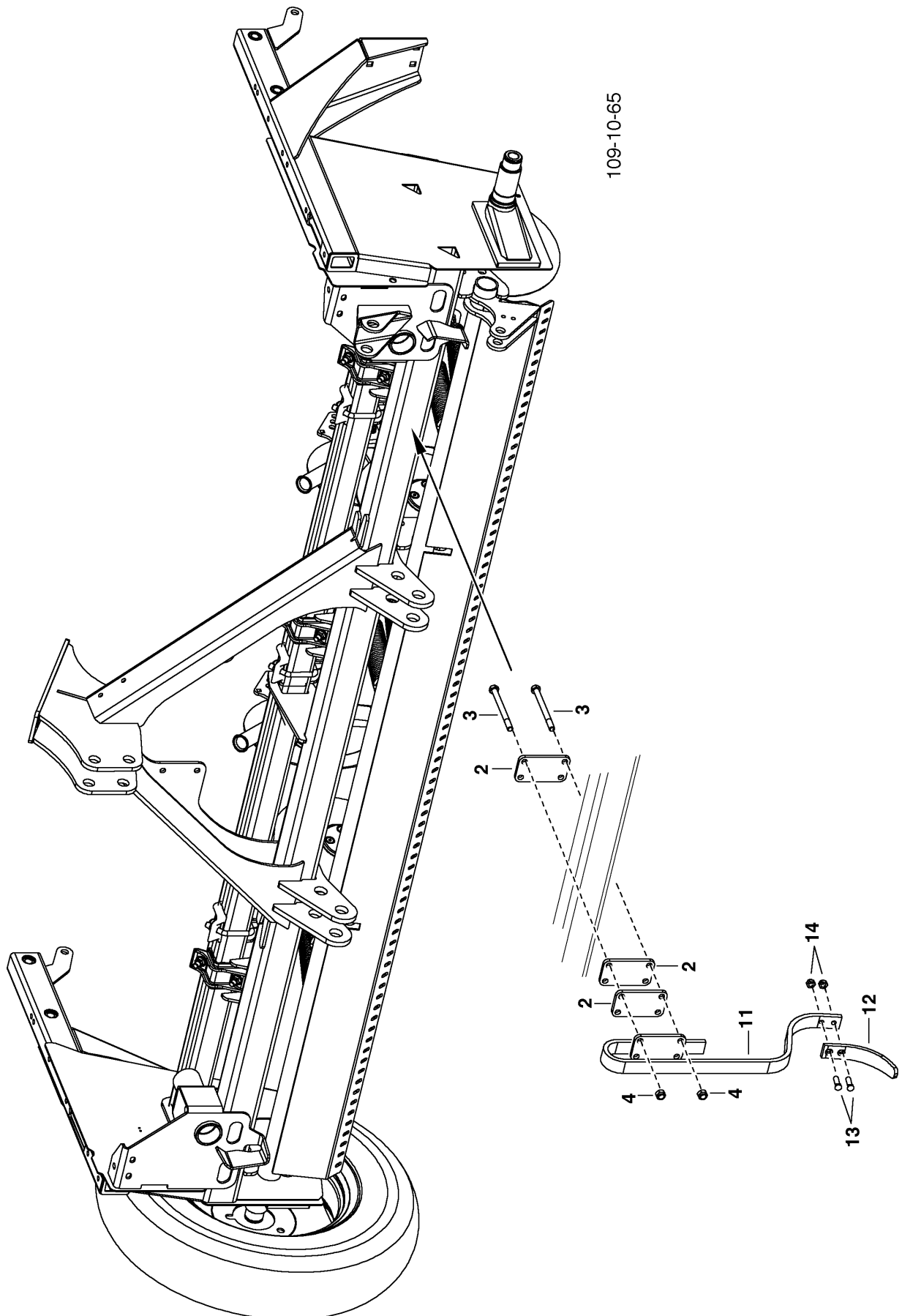
PNR	TEILE-NR	MENGE	BENENNUNG	DESIGNATION	DESCRIPTION	BEMERK/REMARQUE	FU
0.01	00 8613.21.002.0+2	1	LADESTEG 4M ZUS	TRAVERSE	TIEPLATE		
0.02	00 8612.90.095.0	1	WERKZEUG ZUS	OUTIL	TOOL	(31-41)	
1	00 8613.21.103.0	1	LADESTEGRAHMEN 4M SZ	CHASSIS OSCILLANT	FRAME		
2	00 8613.21.233.0+2	1	HANDLAUF 4M SZ	MAIN COURANTE	HAND RAIL		
3	00 8612.21.113.0	1	TRITT SZ	GIRON	TREAD		
4	00 8612.21.112.0	1	TRITTLAGER SZ	ROULEMENT	BEARING		
5	00 8612.21.041.0	1	HALFEWINKEL	EQUERRE	ANGLE		
6	00 9004.17.02	1	ZUGFEDER Z-158	RESSORT DE TRACTION	SPRING		
7	00 8613.21.034.0	1	R-ZAHNPROFIL 2.5X75X300X3600 V	PROFIL	TOOTH-PROFILE		
8	00 417.529	2	ROHRSTOPFEN GPN320 GL34X1,0-2,	BOUCHON SFL 28	PLUG SFL 28		
9	00 103.041	2	SK-SCHR. M8X16 DIN 933-8.8	VIS M8X16	SCREW M8X16		
10	00 103.043	6	SK-SCHRAUBE M8X20 - DIN 933	VIS	SCREW		
11	00 103.045	6	SK-SCHR. M8X30 DIN 933-8.8	VIS M8X30	SCREW M8X30		
12	00 103.086	2	SK-SCHR. M12X30 DIN 933-8.8 ZN	VIS M12X30	SCREW M12X30		
13	00 103.284	2	SK-SCHR. M8X45 DIN 931 8,8 ZN	VIS M8X45	SCREW M8X45		
14	00 103.286	6	SK-SCHR. M8X55 DIN 931-8.8	VIS M8X55	SCREW M8X55		
15	00 104.683	4	ZYL.SCHRAUBE M16X 70 DIN 7984	VIS M4X5	SCREW M4X5		
16	00 120.159	22	SK-MUTTER M8 DIN 934-8 ZN	ECROU M8 DIN 934	NUT M8 DIN 934		
17	00 122.007	2	SK-MUTTER M12 - DIN 985	ECROU	NUT		
18	00 122.309	4	SICHERUNGSMUTTER M16- 8 ~DIN 6	ECROU „STOVER“	LOCK NUT		
20	00 162.158	12	SCHIEBE 8,4*1,6 - DIN 125	RONDELLE	WASHER		
21	00 162.160	2	SCHIEBE 13 0 DIN 125 ZN	RONDELLE	WASHER		
22	00 162.381	32	SCHIEBE A8,4 ZN DIN9021	RONDELLE	WASHER		
23	00 8612.21.110.0	1	MITTELSTUETZE SZ	SUPPORT	BRACKET		
24	00 8612.21.148.0	1	AUSSTEIFUNG	RENFORT	REINFORCEMENT		
25	00 9106.31.06	2	TENSILOCKSCHRAUBE M12X35 VERZ.	VIS TENSI	TENSI LOCK BOLT		
26	00 9107.11.03	2	SECHSKANTMUTTER M12	ECROU	BOLT		
27	00 8612.21.191.0	1	ABSTELLSTUETZE SZ	BÉQUILLE AVANT	STAND FRONT		
28	00 9001.43.07	1	ROHRKLAPPSTECKER 8X45	AGRAFE	SAFETY PIN		
29	00 495.171	1	AZB „QUETSCHEN“	ETIQUETTE	DECAL		
31	00 8612.21.137.0	1	AUFLAGE	SUPPORT	SUPPORT		
32	00 103.049	2	SK-SCHR. M8X50 DIN 933-8.8	VIS A TET 6 PANS	SCREW, HEX.HD.		
33	00 108.926	2	FLRD-SCHR. M 6X 16-DIN 603- 8.	VIS M8X20	BOLT M8X20		
34	00 120.157	2	SK-MUTTER M6 DIN 934-8	ECROU M6	NUT M6		
35	00 120.159	2	SK-MUTTER M8 DIN 934-8 ZN	ECROU M8 DIN 934	NUT M8 DIN 934		
36	00 162.158	2	SCHIEBE 8,4*1,6 - DIN 125	RONDELLE	WASHER		
37	00 162.380	2	SCHIEBE 6,4 DIN 9021-140 HV-	RONDELLE	WASHER		
38	00 591.003	1	WERKZEUGKASTEN	BOITE A OUTILS	TOOL BOX		
39	00 8612.20.371.0	1	ABDREHKURBEL LG ZUS	MANIVELLE CPLT.	HANDLE		
40	00 8612.90.091.0	1	SAESCHIEBE POETTINGER	DISQUE DE SENIS	CALIBRATION DISC		
41	79 9106.00.45	1	JUSTIERLEHRE	CALE DE REGLAGE	CALIBRATION GAUGE		



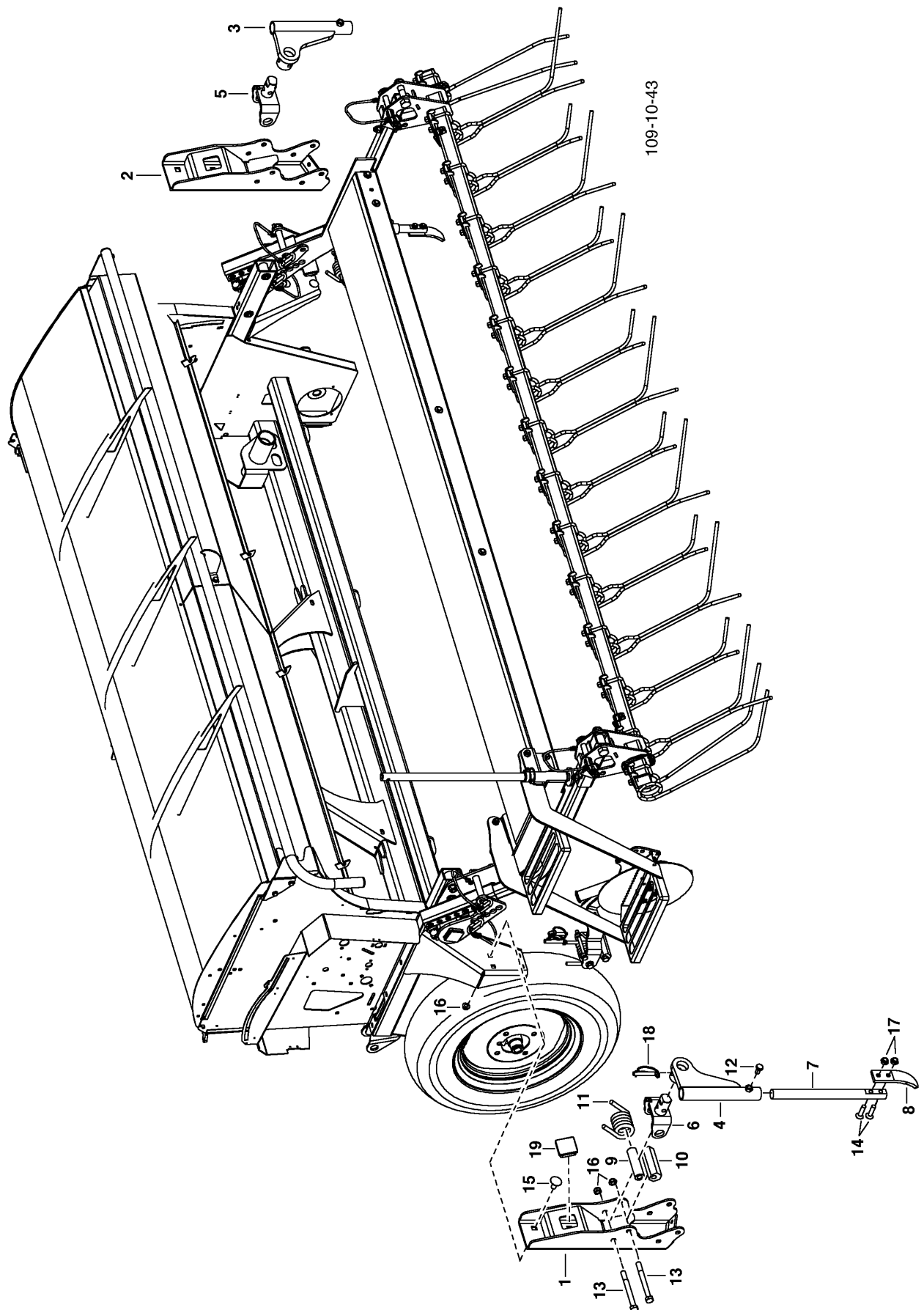
PNR	TEILE-NR	MENGE	BENENNUNG	DESIGNATION	DESCRIPTION	BEMERK/REMARQUE	FU
0.01	00 8612.05.175.0	1	BEREIFUNG 10.0/75-15.3 1 SATZ	ROUE 710/50 R-26,5	WHEEL 710/50 R-26,5		
1	79 9108.02.04	0	RAD 10.00/75-15.3 KPL.	ROUE	WHEEL		
2	79 9111.63.02	1	RADABSTREICHER 10.00/75-15	DECROTTOIR DE ROUE	SCRAPER CPL.		
3	79 9998.02.44	2	AUFKLEBER 0,8 BAR	ETIQUETTE	DECAL		
4	79 9106.00.38	4	TENSILOCKSCHRAUBE M8X20 VERZ.	VIS TENSI	TENSI LOCK BOLT		
5	79 9106.31.03	4	TENSILOCKMUTTER M8 VERZ.	ECROU TENSI	TENSI LOCK NUT		
10	79 9108.03.00	2	RAD (FELGE) 10.00/75-15.3 IMPL	ROUE	WHEEL		
11	79 9108.02.02	2	REIFEN 10.00/75-15.3 IMPLEMENT	PNEUMATIQUE	TYRE		



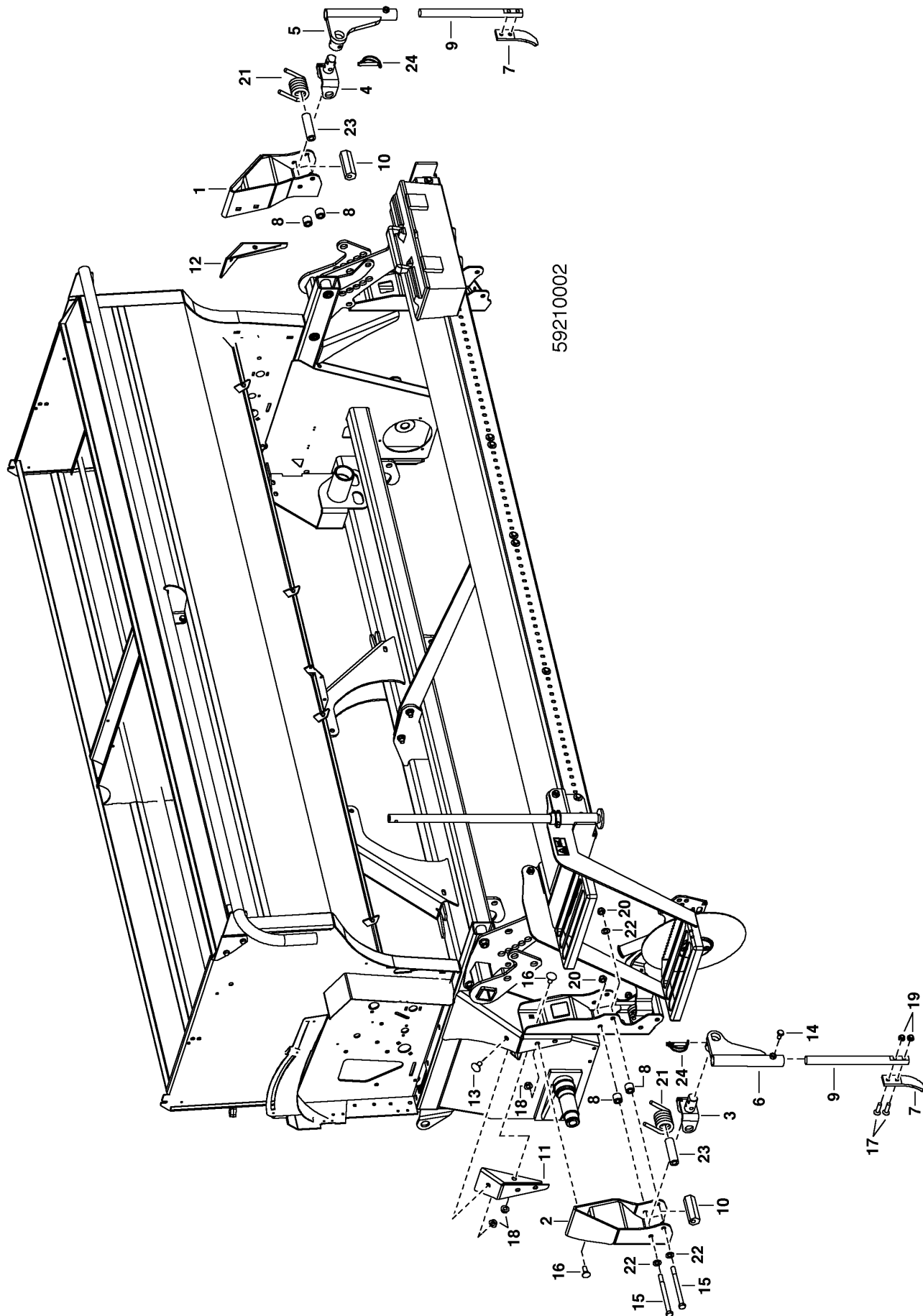
PNR	TEILE-NR	MENGE	BENENNUNG	DESIGNATION	DESCRIPTION	BEMERK/REMARQUE	FU
0.01	00 8612.05.100.0		1 SATZ RAEDER 6.00-16 IMPLEMENT	CONNEXION ENFICHE	PLUG CONECTION		
1	79 9108.00.04		2 RAD 6.00-16 IMPLEMENT KOMPL.	ROUE	WHEEL		
2	79 9111.63.01		1 RADABSTREICHER 6.00-16	DECROTTOIR DE ROUE	SCRAPER CPL.		
3	79 9998.01.92		2 AUFKLEBER „ÜBERBREITE“	ETIQUETTE	DECAL		
4	79 9998.02.45		2 AUFKLEBER 1,2 BAR	ETIQUETTE	DECAL		
5	79 9106.31.02		2 TENSILOCKSCHRAUBE M8X16 VERZ.	VIS TENSI	TENSI LOCK BOLT		
6	79 9106.31.03		2 TENSILOCKMUTTER M8 VERZ.	ECROU TENSI	TENSI LOCK NUT		
10	79 9108.03.00		2 RAD (FELGE) 10.00/75-15.3 IMPL	ROUE	WHEEL		
11	79 9108.02.02		2 REIFEN 10.00/75-15.3 IMPLEMENT	PNEUMATIQUE	TYRE		



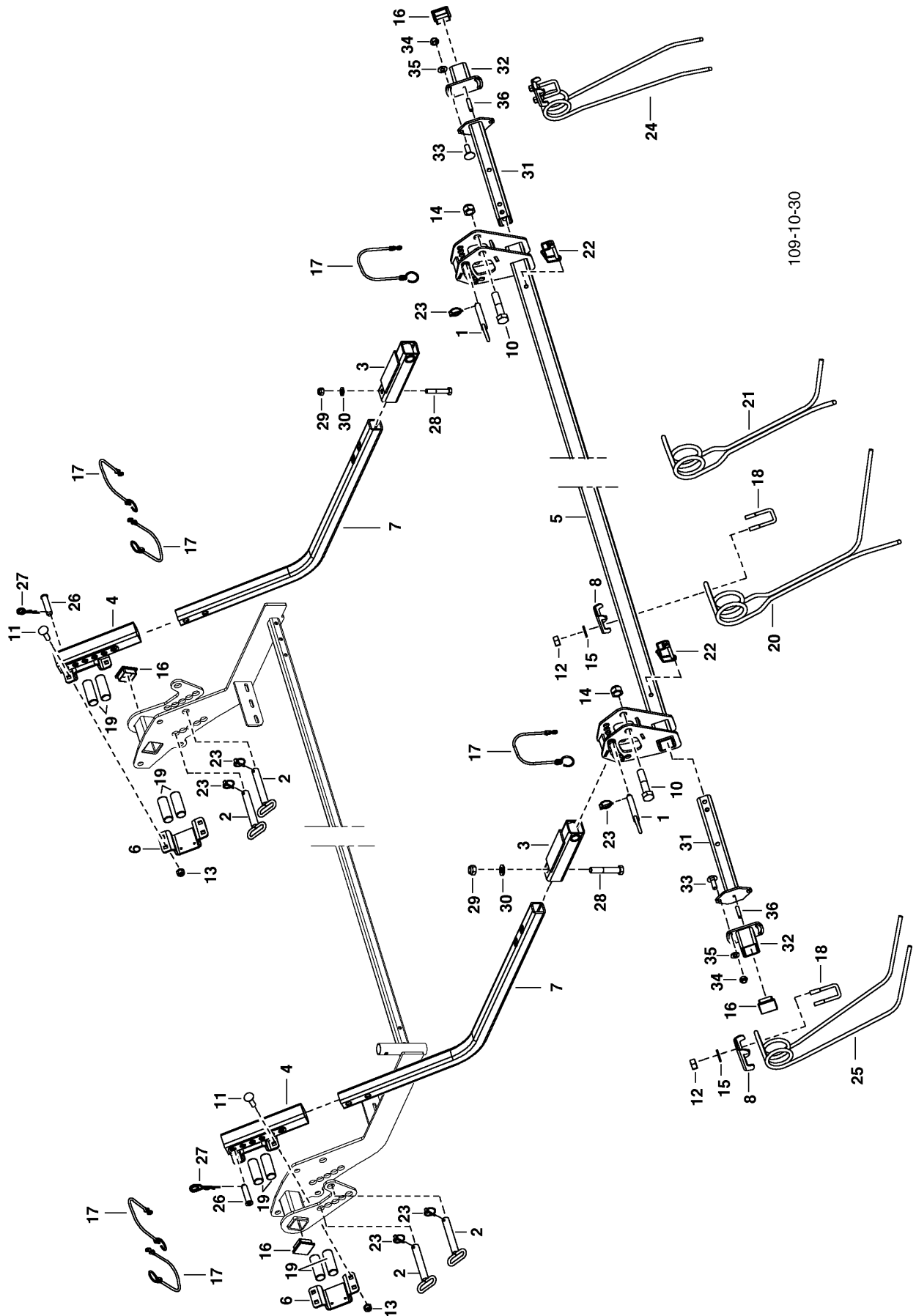
PNR	TEILE-NR	MENGE	BENENNUNG	DESIGNATION	DESCRIPTION	BEMERK/REMARQUE	FU
0.01	00 8612.81.101.0	1	SPURLOCKERER M. WECHSELSP.	EFFACEURS DE TRACES	TRACK LOOSENER		
0.02	00 8612.81.110.0	1	RADSPURLOCKERER S ZUS	EFFACEURS DE TRACES	TRACK LOOSENER		
2	00 8612.81.115.0	4	PLATTE	PLAQUETTE	PLATE		
3	00 103.336	4	SK-SCHR. M12X140 DIN931 8.8 ZN	VIS M12X140	SCREW M12X140		
4	00 122.007	4	SK-MUTTER M12 DIN 985-8 ZN	ECROU M12	NUT M12		
11	00 8612.81.112.0	1	SPURLOCKERERFEDER	RESSORT	SPRING		
12	79 9109.02.05	1	SPURLOCKERERSCHAR	SOC	POINT		
13	79 9109.02.06	2	MARSK-STIG SCHRAUBE MIT MUTTER	MARSK-STIG VIS H	MARSK-STIG HEX. BOLT		
14	00 122.007	2	SK-MUTTER M12 DIN 985-8 ZN	ECROU M12	NUT M12		



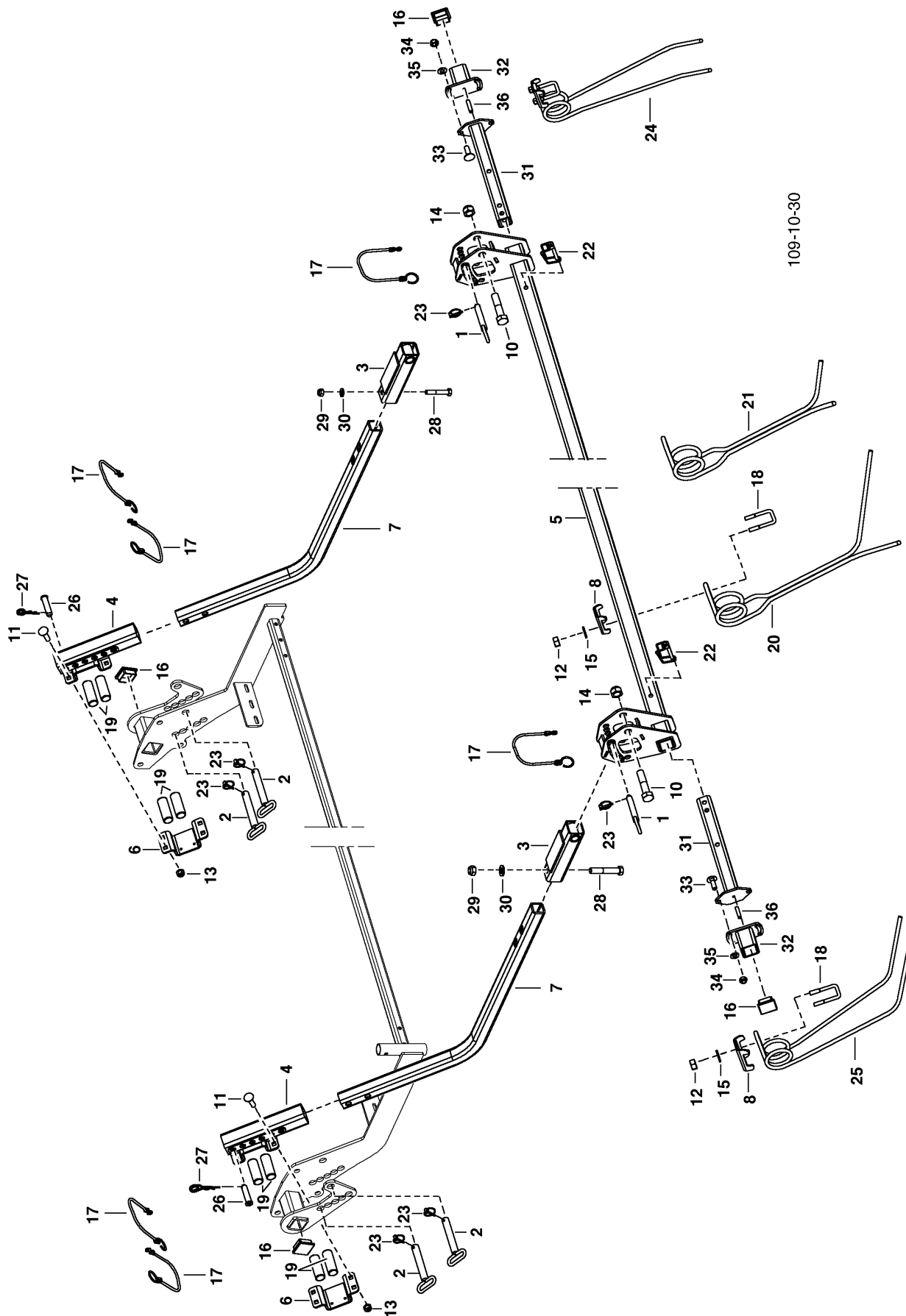
PNR	TEILE-NR	MENGE	BENENNUNG	DESIGNATION	DESCRIPTION	BEMERK/REMARQUE	FU
0.01	00 8612.81.201.0	1	RADSPURLOCKERER	EFFACEURS DE TRACES	TRACK LOOSENER		
1	00 8612.81.216.0	1	KONSOLE LI SZ	CONSOLE	BRACKET		
2	00 8612.81.212.0	1	KONSOLE RE SZ	CONSOLE	BRACKET		
3	00 8612.81.219.0	1	DREHKONSOLE RE SZ	CONSOLE	BRACKET		
4	00 8612.81.217.0	1	DREHKONSOLE LI. SZ	CONSOLE	BRACKET		
5	00 8612.81.218.0	1	DREHKONSOLE RE SZ	CONSOLE	BRACKET		
6	00 8612.81.215.0	1	DREHKONSOLE LI. SZ	CONSOLE	BRACKET		
7	00 8612.81.229.0	2	RUNDSTAHL	ACIER	ROUND BAR		
8	00 8612.81.227.0	2	SPITZE	POINT	POINT		
9	00 855.72.131.0	2	BUCHSE	DOUILLE	BUSHING		
10	00 8612.32.325.0	2	TIEFENANSCHLAG	BUTEE	STOP		
11	00 435.520	2	DREHFEDER 10X52X 54	BARRE DE TORSION	SPRING		
12	00 103.063	2	SK-SCHR. M10X20 DIN 933-8.8	VIS M10X20	SCREW M10X20		
13	00 103.334	4	SK-SCHRAUBE M12X120 DIN931-8.8	VIS	SCREW		
14	00 106.152	4	SENKSCHR. M10X40 ZN DIN 7991	VIS TET FRAISEE	SCREW, COUNTERSUNK		
15	00 108.144	8	FLR-SCHR. M12X25 DIN603 8,8	VIS A TETE BOMBEE	BOLT, SLOTTED		
16	00 8426.13.05	8	SK-MUTTER M12	ECROU M16	NUT M16		
17	00 122.006	8	SK-MUTTER M 10 DIN 985-8	ECROU M 10 DIN 985	NUT M 10 DIN 985		
18	00 438.044	2	ROHRKLAPPSTECKER	AGRAFE	SAFETY PIN		
19	00 417.609	2	VIERKANTLAMELLENSTOPFEN 50X50	BOUCHON	PLUG		



PNR	TEILE-NR	MENGE	BENENNUNG	DESIGNATION	DESCRIPTION	BEMERK/REMARQUE	FU
0.01	00 8613.81.201.0	1	RADSPURLOCKERER 4M ZUS	EFFACEURS DE TRACES	TRACK LOOSENER		
1	00 8613.81.211.0	1	ADAPTER RE. SZ	RACCORD	ADAPTER		
2	00 8613.81.210.0	1	ADAPTER LI. SZ	RACCORD	ADAPTER		
3	00 8612.81.215.0	1	DREHKONSOLE LI. SZ	CONSOLE	BRACKET		
4	00 8612.81.218.0	1	DREHKONSOLE RE SZ	CONSOLE	BRACKET		
5	00 8612.81.219.0	1	DREHKONSOLE RE SZ	CONSOLE	BRACKET		
6	00 8612.81.217.0	1	DREHKONSOLE LI. SZ	CONSOLE	BRACKET		
7	00 8612.81.227.0	2	SPITZE	POINT	POINT		
8	00 8613.81.226.0	4	RING	BAQUE	RING		
9	00 8612.81.229.0	2	RUNDSTAHL	ACIER	ROUND BAR		
10	00 8612.32.325.0	2	TIEFENANSCHLAG	BUTEE	STOP		
11	00 8613.81.227.0	1	VERSTAERKUNG LI	REINFORCEMENT	REINFORCEMENT		
12	00 8613.81.228.0	1	VERSTAERKUNG RE	REINFORCEMENT	REINFORCEMENT		
13	00 108.144	2	FLR-SCHR. M12X25 DIN603 8,8	VIS A TETE BOMBEE	BOLT, SLOTTED		
14	00 103.063	2	SK-SCHR. M10X20 DIN 933-8.8	VIS M10X20	SCREW M10X20		
15	00 103.337	4	SK-SCHRAUBE M12X150 DIN931-8.8	VIS	SCREW		
16	00 108.920	6	FLR-SCHRAUBE M 12X30 DIN603	VIS A TETE BOMBEE	FLAT ROUND SCREW		
17	00 106.152	4	SENKSCHR. M10X40 ZN DIN 7991	VIS TET FRAISEE	SCREW, COUNTERSUNK		
18	79 9107.11.03	7	TENSILOCKMUTTER M12 VERZ.	ECROU TENSI	TENSI LOCK NUT		
19	00 122.006	4	SK-MUTTER M 10 DIN 985-8	ECROU M 10 DIN 985	NUT M 10 DIN 985		
20	00 122.007	4	SK-MUTTER M12 - DIN 985	ECROU	NUT		
21	00 435.520	2	DREHFEDER 10X52X 54	BARRE DE TORSION	SPRING		
22	00 162.416	5	SCHEIBE 24X13X2	RONDELLE	WASHER		
23	00 855.72.131.0	2	BUCHSE	DOUILLE	BUSHING		
24	00 438.044	2	ROHRKLAPPSTECKER	AGRAFE	SAFETY PIN		

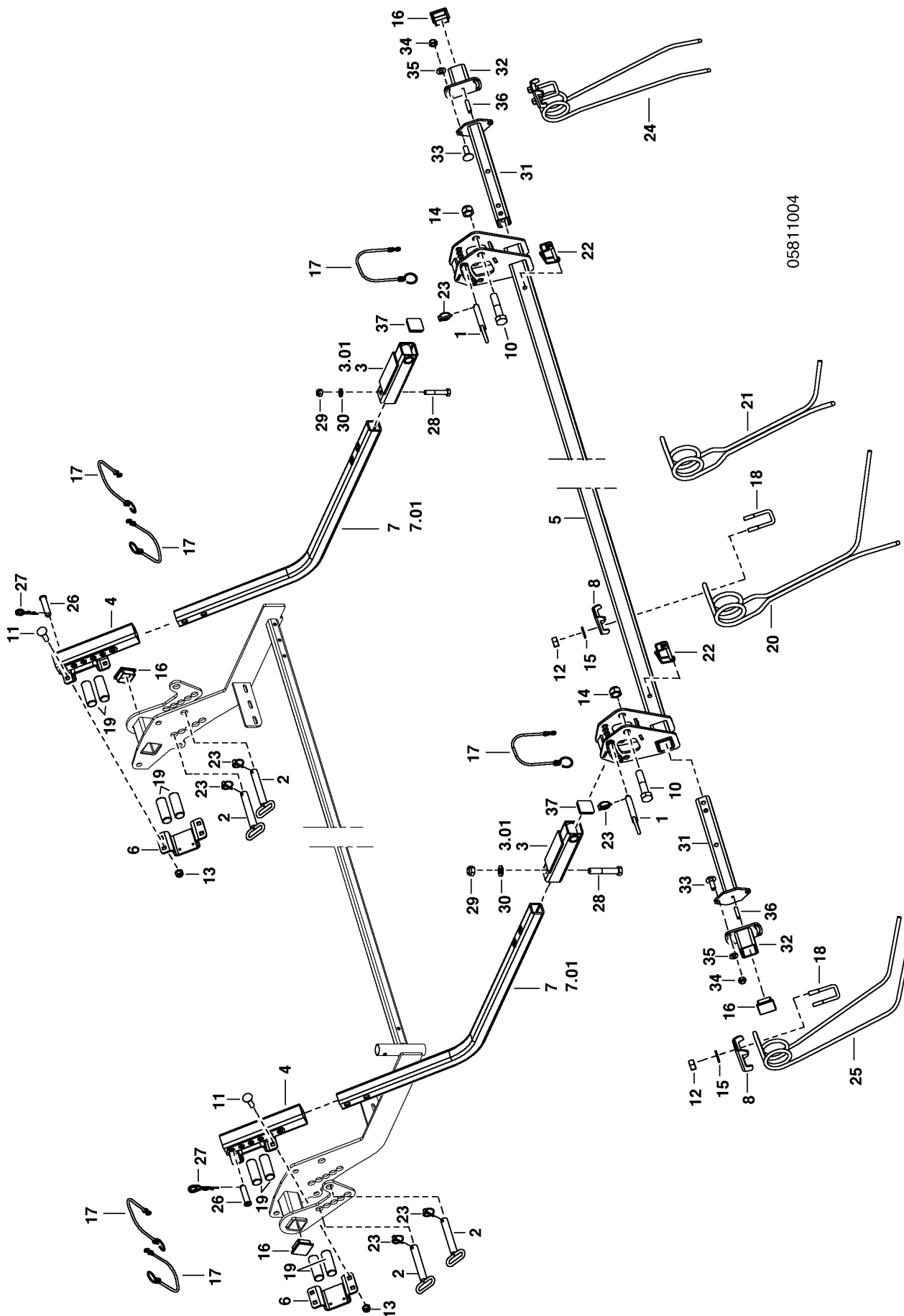


PNR	TEILE-NR	MENGE	BENENNUNG	DESIGNATION	DESCRIPTION	BEMERK/REMARQUE	FU
0.01	00 8611.37.502.0	1	PERFEKTSTRIEGEL 2,5M ZUS	HERSE FLEXI-DENT	REAR HARROW		
0.02	00 8612.37.005.0	2	BALKENVERLAENGERUNG ZUS	PROLONGE	EXTENSION	(31-36)	
1	00 8612.37.106.0	2	ABSTECKBOLZEN SZ	BOULON	PIN		
2	00 8612.37.107.0	4	BOLZEN 20 SZ	AXE	PIN		
3	00 8612.37.108.0	2	AUSLEGER UNTEN SZ	BRAS	ARM		
4	00 8612.37.109.0	2	AUSLEGER OBEN SZ	BRAS	ARM		
5	00 8611.37.112.0	1	STRIEGELHAUPTTRAEGER 2,5M SZ	SUPPORT	BRACKET		
6	00 8612.37.144.0	2	SCHALE	ENVELOPPE	PEEL		
7	00 8612.37.111.0	2	AUSLEGER SZ	BRAS	ARM		
8	00 8612.37.581.0	13	KLEMMBLECH	ECLISSE	CLAMPING PLATE		
10	00 103.418	2	SK-SCHRAUBE M20X90 DIN 931 8.	VIS	SCREW		
11	00 108.210	8	FLR-SCHRAUBE M10X 40-DIN 603-	VIS A TETE BOMBEE	FLAT ROUND SCREW		
12	00 120.160	26	SK-MUTTER M10 DIN 934-8 ZN	ECROU M10 DIN 934-8	NUT M10 DIN 934-8		
13	00 122.006	8	SK-MUTTER M 10 DIN 985-8	ECROU M 10 DIN 985	NUT M 10 DIN 985		
14	00 122.011	2	SK-MUTTER SELBST. M20 DIN 985	ECROU M20	NUT M20		
15	00 162.159	26	SCHLEIBE	RONDELLE	WASHER		
16	00 417.608	4	VIERKANTSTOPFEN 50X50X5 GPN 2	COUVERCLE CARRE	FITTING		
17	00 438.026	6	SICHERHEITSSCHNUR GTO F 80390	SECURITE-CORDE	SECURITY-CORD		
18	00 850.41.069.0	13	BUEGELSCHRAUBE ECKIG M10X61,5X	ECROU D'ETRIER	SCREW		
19	00 8504.33.041.0	8	GUMMISCHNUR	CAOUTCHOUC CORDE	RUBBER CORD		
20	00 8622.37.590.0	5	PERFEKTSTRIEGELZINKEN LANG	DENT	TINE		
21	00 8622.37.591.0	6	PERFEKTSTRIEGELZINKEN KURZ	DENT	TINE		
22	79 9108.92.02	2	FORMCLIP 10X65	GOUPILLE	LYNCH PIN		
23	79 9108.97.02	6	KLAPPSPLINT 4,5X32 VERZ.	GOUPILLE	LINCH PIN		
24	00 8612.37.595.0	1	STRIEGELZINKEN RE	DENT DE HERSE	HARROW TINE		
25	00 8612.37.594.0	1	STRIEGELZINKEN LI	DENT DE HERSE	HARROW TINE		
26	00 8612.37.104.0	2	BOLZEN SZ	AXE	PIN		
27	79 9101.13.87	2	FEDERVORSTECKER 3X75	GOUPILLE	SPRING COTTER PIN		
28	00 103.326	2	SK-SCHR. M 12X70 DIN 931-8.8	VIS M 12X70	SCREW M 12X70		
29	00 122.007	2	SK-MUTTER	ECROU	NUT		
30	00 162.160	2	SCHLEIBE 13 0 DIN 125 ZN	RONDELLE	WASHER		
31	00 8612.37.114.0	1	STRIEGELVERLAENGERUNG INNEN SZ	RALLONGE	EXTENSION		
32	00 8612.37.115.0	1	STRIEGELVERLAENGERUNG AUSSEN S	RALLONGE	EXTENSION		
33	00 108.142	2	FLR-SCHRAUBE M8X25 DIN603-8.8	VIS A TETE BOMBEE	FLAT ROUND SCREW		
34	00 122.005	2	SK-MUTTER	ECROU	NUT		
35	00 162.158	2	SCHLEIBE	RONDELLE	WASHER		
36	00 172.976	1	SPANNSTIFT 6X26 DIN 1481	GOUPILLE MECANINDUS	ROLLPIN		



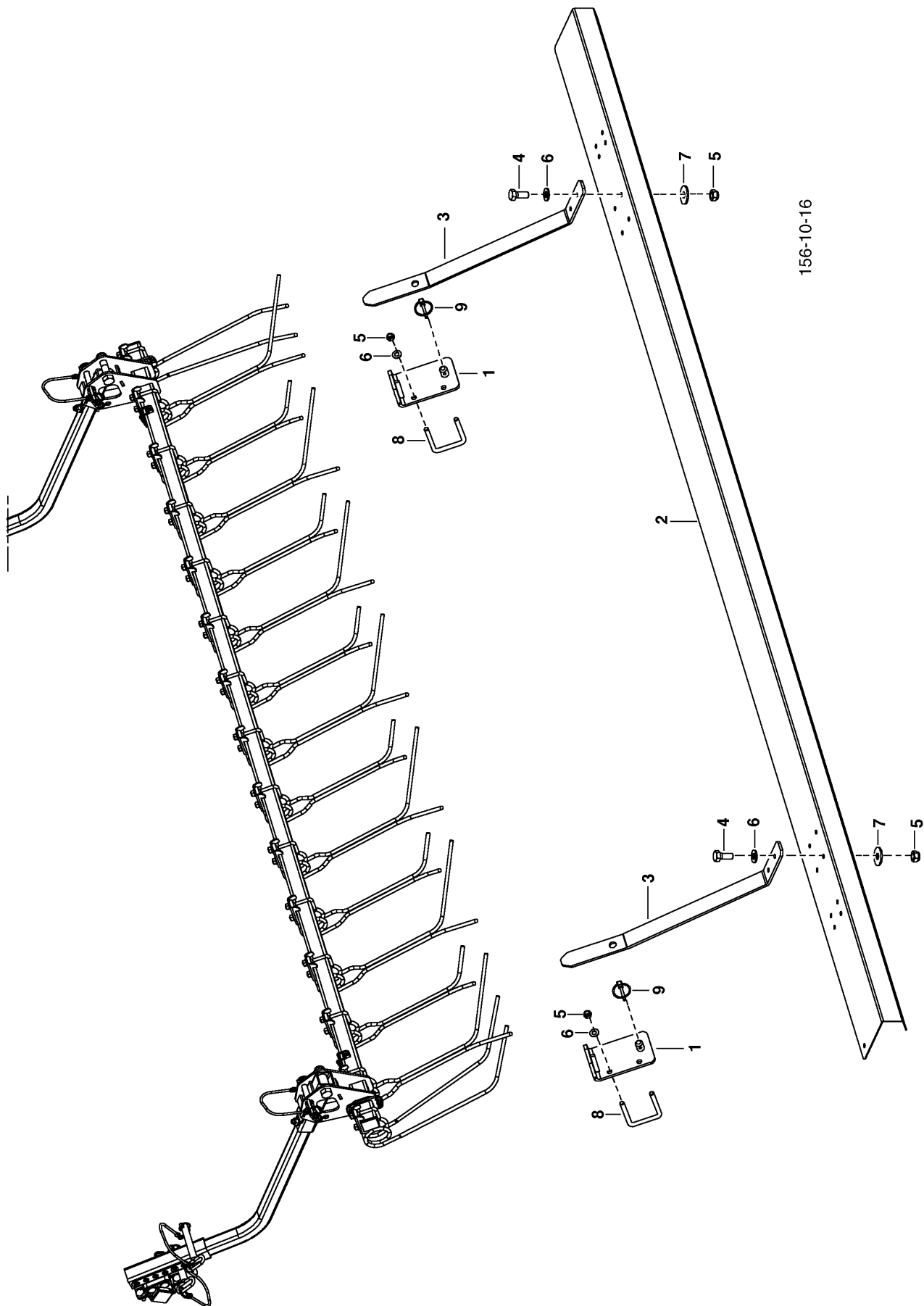
109-10-30

PNR	TEILE-NR	MENGE	BENENNUNG	DESIGNATION	DESCRIPTION	BEMERK/REMARQUE	FU
0.01	00 8612.37.503.0	1	PERFEKTSTRIEGEL 3M ZUS	HERSE FLEXI-DENT	REAR HARROW		
0.02	00 8612.37.005.0	2	BALKENVERLAENGERUNG ZUS	PROLONGE	EXTENSION	(31-36)	
1	00 8612.37.106.0	2	ABSTECKBOLZEN SZ	BOULON	PIN		
2	00 8612.37.107.0	4	BOLZEN 20 SZ	AXE	PIN		
3	00 8612.37.108.0	2	AUSLEGER UNTEN SZ	BRAS	ARM		
4	00 8612.37.109.0	2	AUSLEGER OBEN SZ	BRAS	ARM		
5	00 8612.37.113.0	1	STRIEGELHAUPTRAEGER 3M SZ	SUPPORT	BRACKET		
6	00 8612.37.144.0	2	SCHALE	ENVELOPPE	PEEL		
7	00 8612.37.111.0	2	AUSLEGER SZ	BRAS	ARM		
8	00 8612.37.581.0	15	KLEMMBLECH	ECLISSE	CLAMPING PLATE		
10	00 103.418	2	SK-SCHRAUBE M20X90 DIN 931 8.	VIS	SCREW		
11	00 108.210	8	FLR-SCHRAUBE M10X 40-DIN 603-	VIS A TETE BOMBEE	FLAT ROUND SCREW		
12	00 120.160	30	SK-MUTTER M10 DIN 934-8 ZN	ECROU M10 DIN 934-8	NUT M10 DIN 934-8		
13	00 122.006	8	SK-MUTTER M 10 DIN 985-8	ECROU M 10 DIN 985	NUT M 10 DIN 985		
14	00 122.011	2	SK-MUTTER SELBST. M20 DIN 985	ECROU M20	NUT M20		
15	00 162.159	30	SCHEIBE A10,5 DIN9021	RONDELLE	WASHER		
16	00 417.608	4	VIERKANTSTOPFEN 50X50X5 GPN 2	COUVERCLE CARRE	FITTING		
17	00 438.026	6	SICHERHEITSSCHNUR GTO F 80390	SECURITE-CORDE	SECURITY-CORD		
18	00 850.41.069.0	15	BUEGELSCHRAUBE ECKIG M10X61,5X	ECROU D'ETRIER	SCREW		
19	00 8504.33.041.0	8	GUMMISCHNUR	CAOUTCHOUC CORDE	RUBBER CORD		
20	00 8622.37.590.0	7	PERFEKTSTRIEGELZINKEN LANG	DENT	TINE		
21	00 8622.37.591.0	6	PERFEKTSTRIEGELZINKEN KURZ	DENT	TINE		
22	79 9108.92.02	2	FORMCLIP 10X65	GOUPILLE	LYNCH PIN		
23	79 9108.97.02	6	KLAPPSPLINT 4,5X32 VERZ.	GOUPILLE	LINCH PIN		
24	00 8612.37.595.0	1	STRIEGELZINKEN RE	DENT DE HERSE	HARROW TINE		
25	00 8612.37.594.0	1	STRIEGELZINKEN LI	DENT DE HERSE	HARROW TINE		
26	00 8612.37.104.0	2	BOLZEN SZ	AXE	PIN		
27	79 9101.13.87	2	FEDERVORSTECKER 3X75	GOUPILLE	SPRING COTTER PIN		
28	00 103.326	2	SK-SCHR. M 12X70 DIN 931-8.8	VIS M 12X70	SCREW M 12X70		
29	00 122.007	2	SK-MUTTER M12 DIN 985-8 ZN	ECROU M12	NUT M12		
30	00 162.160	2	SCHEIBE 13 0 DIN 125 ZN	RONDELLE	WASHER		
31	00 8612.37.114.0	1	STRIEGELVERLAENGERUNG INNEN SZ	RALLONGE	EXTENSION		
32	00 8612.37.115.0	1	STRIEGELVERLAENGERUNG AUSSEN S	RALLONGE	EXTENSION		
33	00 108.142	2	FLR-SCHRAUBE M8X25 DIN603-8.8	VIS A TETE BOMBEE	FLAT ROUND SCREW		
34	00 122.005	2	SK-MUTTER M8 DIN 985-8	ECROU M8 DIN 98	NUT M8 DIN 98		
35	00 162.158	2	SCHEIBE A 8,4 DIN 125 ZN	RONDELLE	WASHER		
36	00 172.976	1	SPANNSTIFT 6X26 DIN 1481	GOUPILLE MECANINDUS	ROLLPIN		

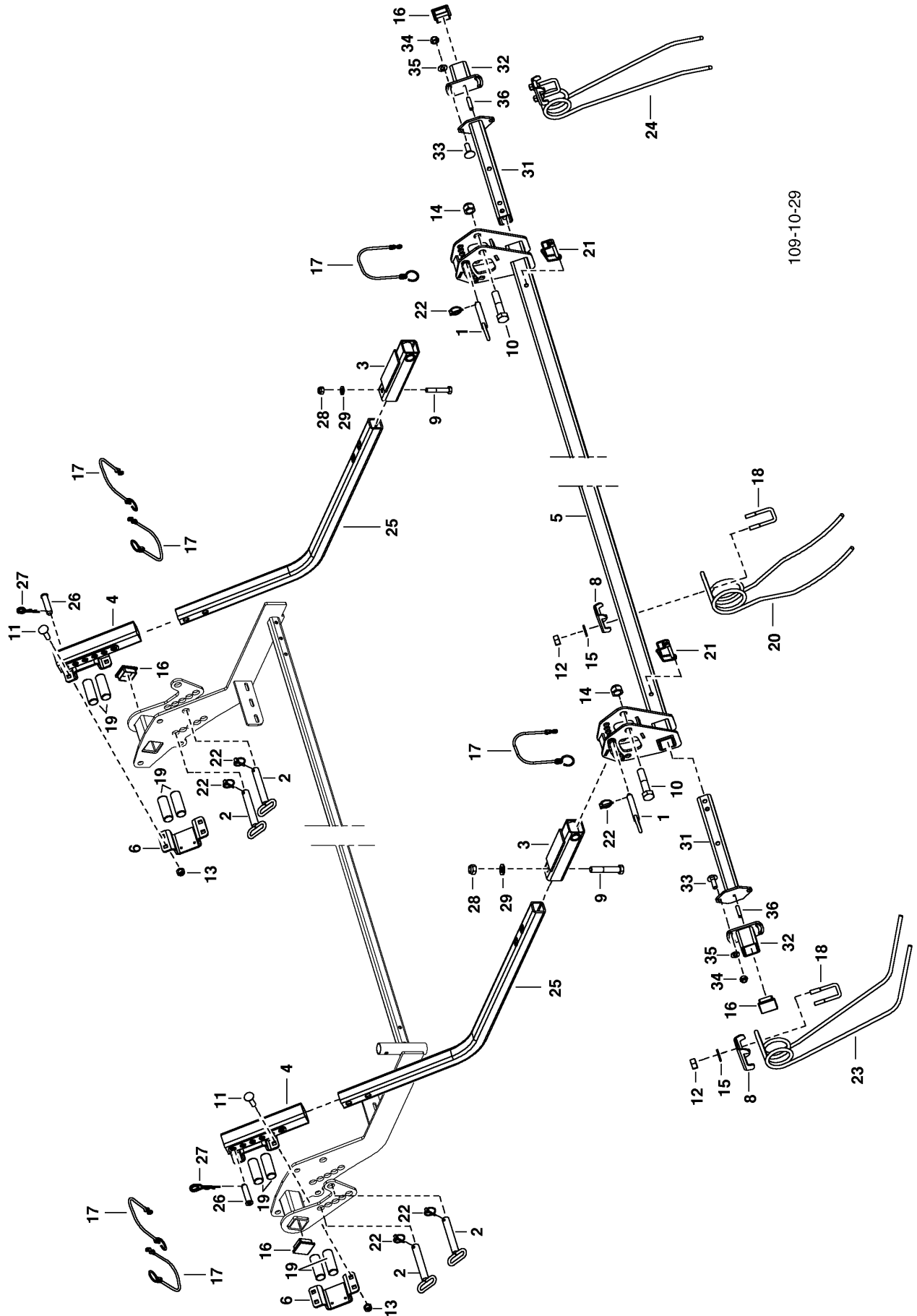


05811004

PNR	TEILE-NR	MENGE	BENENNUNG	DESIGNATION	DESCRIPTION	BEMERK/REMARQUE	FU
0.01	00 8613.37.503.0	1	PERFEKTSTRIEGEL 4M ZUS	HERSE FLEXI-DENT	REAR HARROW		
0.02	00 8612.37.005.0	2	BALKENVERLAENGERUNG ZUS	PROLONGE	EXTENSION	(31-36)	
1	00 8612.37.106.0	2	ABSTECKBOLZEN SZ	BOULON	PIN		
2	00 8612.37.107.0	4	BOLZEN 20 SZ	AXE	PIN		
3	00 8612.37.108.0	2	AUSLEGER UNTEN SZ	BRAS	ARM	-1035	
3.01	00 8612.37.108.1	2	AUSLEGER UNTEN SZ	BRAS	ARM	+1036	
4	00 8612.37.109.0	2	AUSLEGER OBEN SZ	BRAS	ARM		
5	00 8613.37.113.0	1	STRIEGELHAUPTTRAEGER 4M SZ	SUPPORT	BRACKET		
6	00 8612.37.144.0	2	SCHALE	ENVELOPPE	PEEL		
7	00 8612.37.111.0	2	AUSLEGER SZ	BRAS	ARM	-1035	
7.01	00 8612.37.111.1	2	AUSLEGER SZ	BRAS	ARM	+1036	
8	00 8612.37.581.0	19	KLEMMBLECH	ECLISSE	CLAMPING PLATE		
10	00 103.418	2	SK-SCHRAUBE M20X90 DIN 931 8.	VIS	SCREW		
11	00 108.210	8	FLR-SCHRAUBE M10X 40-DIN 603-	VIS A TETE BOMBEE	FLAT ROUND SCREW		
12	00 120.160	38	SK-MUTTER M10 DIN 934-8 ZN	ECROU M10 DIN 934-8	NUT M10 DIN 934-8		
13	00 122.006	8	SK-MUTTER M 10 DIN 985-8	ECROU M 10 DIN 985	NUT M 10 DIN 985		
14	00 122.011	2	SK-MUTTER SELBST. M20 DIN 985	ECROU M20	NUT M20		
15	00 162.159	38	SCHEIBE 10.5*2 - DIN 125	RONDELLE	WASHER		
16	00 417.608	4	VIERKANTSTOPFEN 50X50X5 GPN 2	COUVERCLE CARRE	FITTING		
17	00 438.026	6	SICHERHEITSSCHNUR GTO F 80390	SECURITE-CORDE	SECURITY-CORD		
18	00 850.41.069.0	19	BUEGELSCHRAUBE ECKIG M10X61,5X	ECROU D'ETRIER	SCREW		
19	00 8504.33.041.0	8	GUMMISCHNUR	CAOUTCHOUC CORDE	RUBBER CORD		
20	00 8622.37.590.0	9	PERFEKTSTRIEGELZINKEN LANG	DENT	TINE		
21	00 8622.37.591.0	8	PERFEKTSTRIEGELZINKEN KURZ	DENT	TINE		
22	79 9108.92.02	2	FORMCLIP 10X65	GOUPILLE	LYNCH PIN		
23	79 9108.97.02	6	KLAPPSPLINT 4,5X32 VERZ.	GOUPILLE	LINCH PIN		
24	00 8612.37.595.0	1	STRIEGELZINKEN RE	DENT DE HERSE	HARROW TINE		
25	00 8612.37.594.0	1	STRIEGELZINKEN LI	DENT DE HERSE	HARROW TINE		
26	00 8612.37.104.0	2	BOLZEN SZ	AXE	PIN		
27	79 9101.13.87	2	FEDERVORSTECKER 3X75	GOUPILLE	SPRING COTTER PIN		
28	00 103.326	2	SK-SCHR. M 12X70 DIN 931	VIS M 12X70	SCREW M 12X70		
29	00 122.007	2	SK-MUTTER M12 - DIN 985	ECROU	NUT		
30	00 162.160	2	SCHEIBE 13 0 DIN 125 ZN	RONDELLE	WASHER		
31	00 8612.37.114.0	1	STRIEGELVERLAENGERUNG INNEN SZ	RALLONGE	EXTENSION		
32	00 8612.37.115.0	1	STRIEGELVERLAENGERUNG AUSSEN S	RALLONGE	EXTENSION		
33	00 108.142	2	FLR-SCHRAUBE M8X25 DIN603-8.8	VIS A TETE BOMBEE	FLAT ROUND SCREW		
34	00 122.005	2	SICHERUNGSMUTTER M8 - DIN 985	ECROU	NUT		
35	00 162.158	2	SCHEIBE 8,4*1,6 - DIN 125	RONDELLE	WASHER		
36	00 172.976	1	SPANNSTIFT 6X26 DIN 1481	GOUPILLE MECANINDUS	ROLLPIN		
37	00 417.609	2	VIERKANTLAMELLENSTOPFEN 50X50	BOUCHON	PLUG		

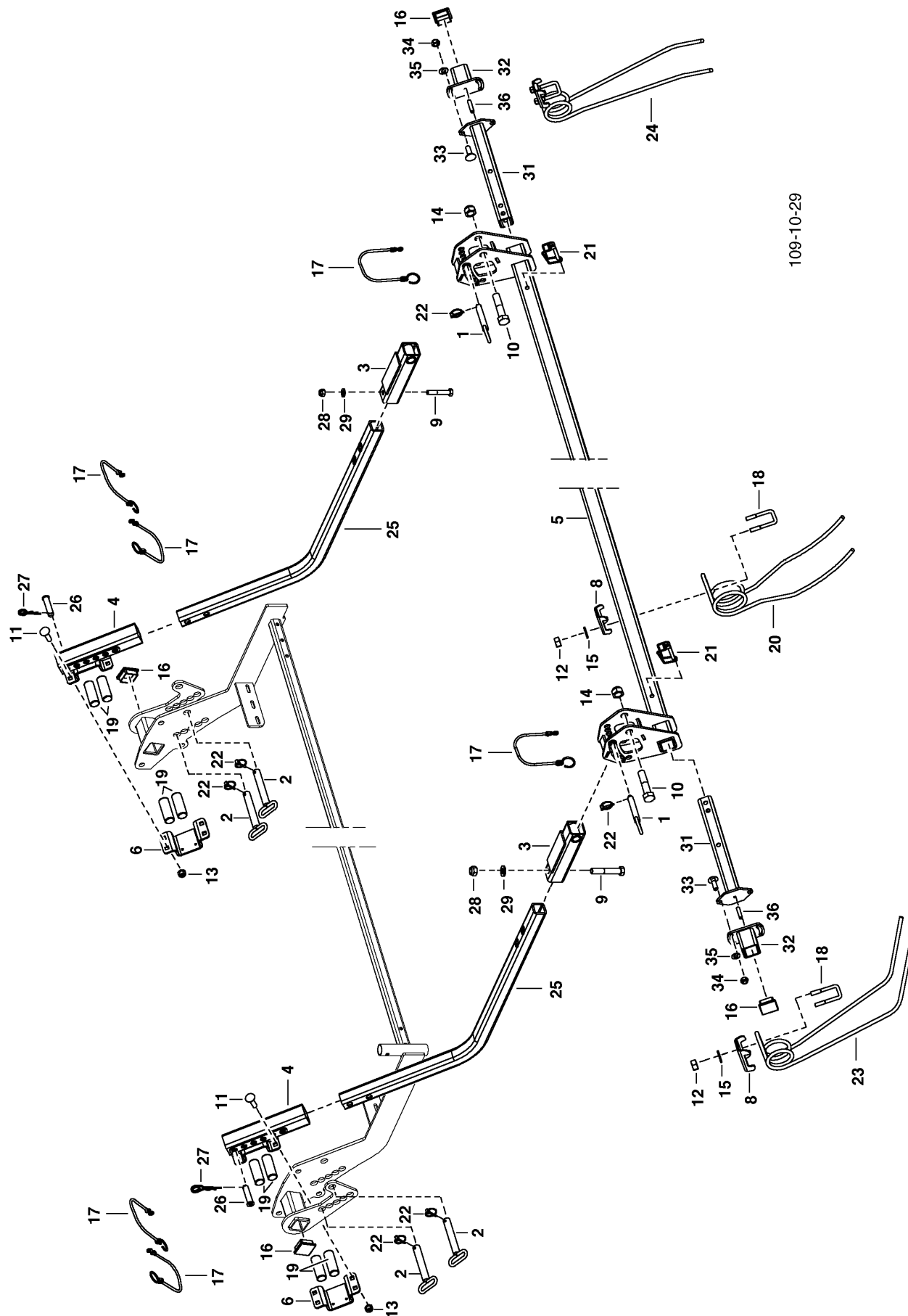


PNR	TEILE-NR	MENGE	BENENNUNG	DESIGNATION	DESCRIPTION	BEMERK/REMARQUE	FU
0.01	00 8613.37.201.0	1	ZINKENSCHUTZ PERFEKTSTRIEGEL	4 PROT. HERSE FLEXI DE	TINES SAFETY DEVICE		
1	00 853.85.960.0	2	ZINKENSCHUTZHALTER LI. SZ	SUPPORT	BRACKET PROTECTION		
2	00 8613.37.211.0	1	ZINKENSCHUTZ 4,0	PROT. HERSE FLEXI DE	TINES SAFETY DEVICE		
3	00 8612.37.221.0	2	ZINKENSCHUTZBUEGEL	POIGNÉE	HANDLET		
4	00 103.043	4	SK-SCHRAUBE M8X20 - DIN 933	VIS	SCREW		
5	00 122.005	8	SICHERUNGSMUTTER M8 - DIN 985	ECROU	NUT		
6	00 162.158	8	SCHEIBE 8,4*1,6 - DIN 125	RONDELLE	WASHER		
7	00 162.381	4	SCHEIBE A8,4 ZN DIN9021	RONDELLE	WASHER		
8	79 9108.75.01	2	KLEMMBUEGEL, ECKIG	ETRIER DE SERRAGE	CLAMP STRAP		
9	79 9108.97.02	2	KLAPPSPLINT 4,5X32 VERZ.	GOUPILLE	LINCH PIN		



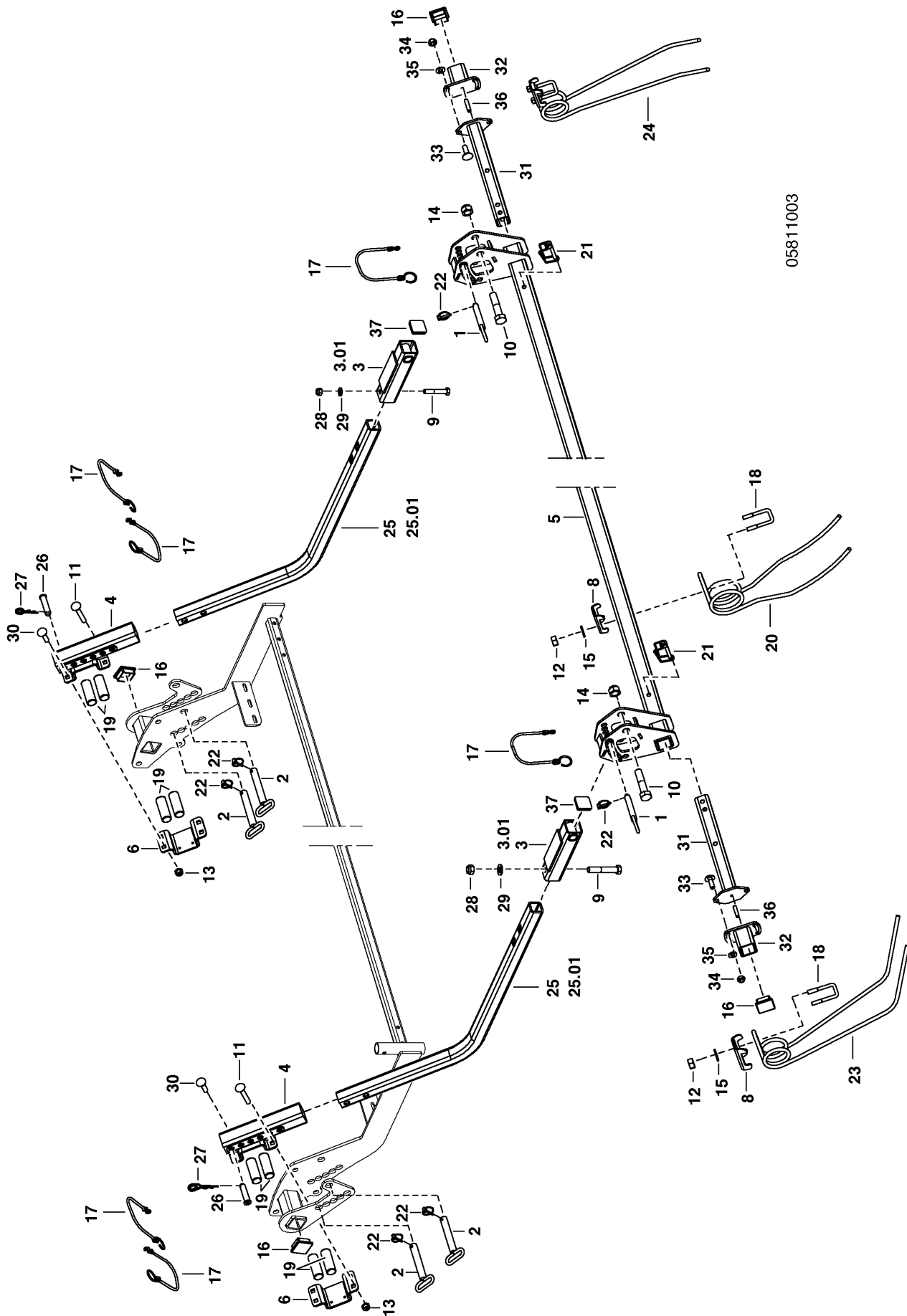
109-10-29

PNR	TEILE-NR	MENGE	BENENNUNG	DESIGNATION	DESCRIPTION	BEMERK/REMARQUE	FU
0.01	00 8611.37.002.0	1	SAATSTRIEGEL 2,5M ZUS	HERSE DENTS TRAINANT	REAR HARROW		
0.02	00 8612.37.005.0	2	BALKENVERLAENGERUNG ZUS	PROLONGE	EXTENSION	(31-36)	
1	00 8612.37.106.0	2	ABSTECKBOLZEN SZ	BOULON	PIN		
2	00 8612.37.107.0	4	BOLZEN 20 SZ	AXE	PIN		
3	00 8612.37.108.0	2	AUSLEGER UNTEN SZ	BRAS	ARM		
4	00 8612.37.109.0	2	AUSLEGER OBEN SZ	BRAS	ARM		
5	00 8611.37.112.0	1	STRIEGELHAUPTTRAEGER 2,5M SZ	SUPPORT	BRACKET		
6	00 8612.37.144.0	2	SCHALE	ENVELOPPE	PEEL		
8	00 8612.37.581.0	11	KLEMMBLECH	ECLISSE	CLAMPING PLATE		
9	00 103.326	2	SK-SCHR. M 12X70 DIN 931-8.8	VIS M 12X70	SCREW M 12X70		
10	00 103.418	2	SK-SCHRAUBE M20X90 DIN 931 8.	VIS	SCREW		
11	00 108.210	8	FLR-SCHRAUBE M10X 40-DIN 603-	VIS A TETE BOMBEE	FLAT ROUND SCREW		
12	00 120.160	22	SK-MUTTER M10 DIN 934-8 ZN	ECROU M10 DIN 934-8	NUT M10 DIN 934-8		
13	00 122.006	8	SK-MUTTER M 10 DIN 985-8	ECROU M 10 DIN 985	NUT M 10 DIN 985		
14	00 122.011	2	SK-MUTTER SELBST. M20 DIN 985	ECROU M20	NUT M20		
15	00 162.159	22	SCHWEIBE	RONDELLE	WASHER		
16	00 417.608	4	VIERTKANTSTOPFEN 50X50X5 GPN 2	COUVERCLE CARRE	FITTING		
17	00 438.026	6	SICHERHEITSSCHNUR GTO F 80390	SECURITE-CORDE	SECURITY-CORD		
18	00 850.41.069.0	11	BUEGELSCHRAUBE ECKIG M10X61,5X	ECROU D'ETRIER	SCREW		
19	00 8504.33.041.0	8	GUMMISCHNUR	CAOUTCHOUC CORDE	RUBBER CORD		
20	00 8612.37.090.0	9	SAATSTRIEGELZINKEN RE	DENT	TINE		
21	00 9108.92.02	2	FORMCLIP 10X65	GOUPILLE	LYNCH PIN		
22	00 9108.97.02	6	KLAPPSPLINT 4,5X32 VERZ.	GOUPILLE FENDUE	LYNCH PIN		
23	00 8612.37.594.0	1	STRIEGELZINKEN LI	DENT DE HERSE	HARROW TINE		
24	00 8612.37.595.0	1	STRIEGELZINKEN RE	DENT DE HERSE	HARROW TINE		
25	00 8612.37.111.0	2	AUSLEGER SZ	BRAS	ARM		
26	00 8612.37.104.0	2	BOLZEN SZ	AXE	PIN		
27	00 9101.13.87	2	FEDERVORSTECKER 3X75	GOUPILLE	SPRING COTTER PIN		
28	00 122.007	2	SK-MUTTER	ECROU	NUT		
29	00 162.160	2	SCHWEIBE 13 0 DIN 125 ZN	RONDELLE	WASHER		
31	00 8612.37.114.0	1	STRIEGELVERLAENGERUNG INNEN SZ	RALLONGE	EXTENSION		
32	00 8612.37.115.0	1	STRIEGELVERLAENGERUNG AUSSEN S	RALLONGE	EXTENSION		
33	00 108.142	2	FLR-SCHRAUBE M8X25 DIN603-8.8	VIS A TETE BOMBEE	FLAT ROUND SCREW		
34	00 122.005	2	SK-MUTTER	ECROU	NUT		
35	00 162.158	2	SCHWEIBE	RONDELLE	WASHER		
36	00 172.976	1	SPANNSTIFT 6X26 DIN 1481	GOUPILLE MECANINDUS	ROLLPIN		

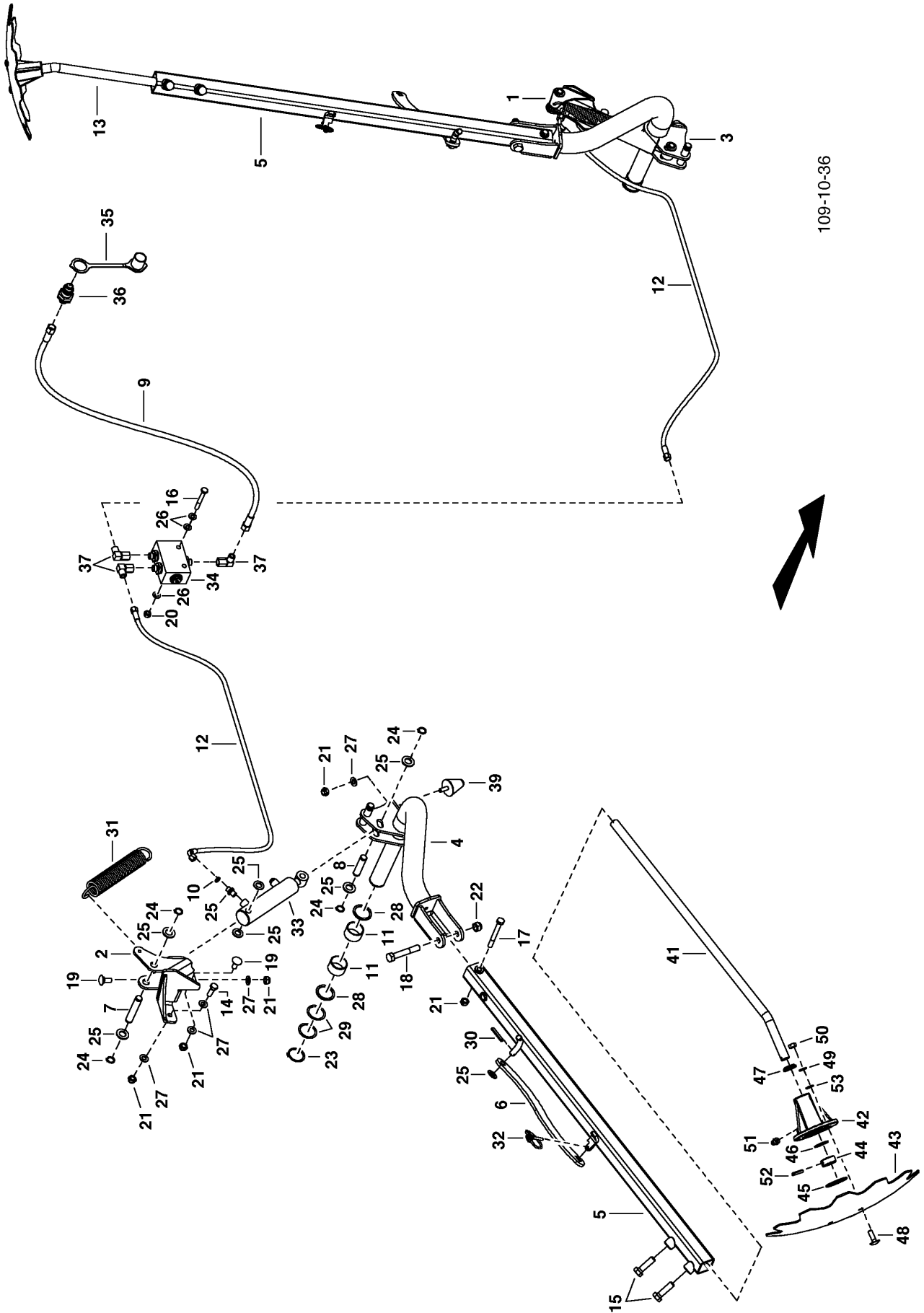


109-10-29

PNR	TEILE-NR	MENGE	BENENNUNG	DESIGNATION	DESCRIPTION	BEMERK/REMARQUE	FU
0.01	00 8612.37.003.0	1	SAATSTRIEGEL 3M ZUS	HERSE DENTS TRAINANT	REAR HARROW		
0.02	00 8612.37.005.0	2	BALKENVERLAENGERUNG ZUS	PROLONGE	EXTENSION	(31-36)	
1	00 8612.37.106.0	2	ABSTECKBOLZEN SZ	BOULON	PIN		
2	00 8612.37.107.0	4	BOLZEN 20 SZ	AXE	PIN		
3	00 8612.37.108.0	2	AUSLEGER UNTEN SZ	BRAS	ARM		
4	00 8612.37.109.0	2	AUSLEGER OBEN SZ	BRAS	ARM		
5	00 8612.37.113.0	1	STRIEGELHAUPTRAEGER 3M SZ	SUPPORT	BRACKET		
6	00 8612.37.144.0	2	SCHALE	ENVELOPPE	PEEL		
8	00 8612.37.581.0	13	KLEMMBLECH	ECLISSE	CLAMPING PLATE		
9	00 103.326	2	SK-SCHR. M 12X70 DIN 931-8.8	VIS M 12X70	SCREW M 12X70		
10	00 103.418	2	SK-SCHRAUBE M20X90 DIN 931 8.	VIS	SCREW		
11	00 108.210	8	FLR-SCHRAUBE M10X 40-DIN 603-	VIS A TETE BOMBEE	FLAT ROUND SCREW		
12	00 120.160	26	SK-MUTTER M10 DIN 934-8 ZN	ECROU M10 DIN 934-8	NUT M10 DIN 934-8		
13	00 122.006	8	SK-MUTTER M 10 DIN 985-8	ECROU M 10 DIN 985	NUT M 10 DIN 985		
14	00 122.011	2	SK-MUTTER SELBST. M20 DIN 985	ECROU M20	NUT M20		
15	00 162.159	26	SCHEIBE A10,5 DIN9021	RONDELLE	WASHER		
16	00 417.608	4	VIERTKANTSTOPFEN 50X50X5 GPN 2	COUVERCLE CARRE	FITTING		
17	00 438.026	6	SICHERHEITSSCHNUR GTO F 80390	SECURITE-CORDE	SECURITY-CORD		
18	00 850.41.069.0	13	BUEGELSCHRAUBE ECKIG M10X61,5X	ECROU D'ETRIER	SCREW		
19	00 8504.33.041.0	8	GUMMISCHNUR	CAOUTCHOUC CORDE	RUBBER CORD		
20	00 8612.37.090.0	11	SAATSTRIEGELZINKEN RE	DENT	TINE		
21	00 9108.92.02	2	FORMCLIP 10X65	GOUPILLE	LYNCH PIN		
22	00 9108.97.02	6	KLAPPSPLINT 4,5X32 VERZ.	GOUPILLE FENDUE	LYNCH PIN		
23	00 8612.37.594.0	1	STRIEGELZINKEN LI	DENT DE HERSE	HARROW TINE		
24	00 8612.37.595.0	1	STRIEGELZINKEN RE	DENT DE HERSE	HARROW TINE		
25	00 8612.37.111.0	2	AUSLEGER SZ	BRAS	ARM		
26	00 8612.37.104.0	2	BOLZEN SZ	AXE	PIN		
27	00 9101.13.87	2	FEDERVORSTECKER 3X75	GOUPILLE	SPRING COTTER PIN		
28	00 122.007	2	SK-MUTTER M12 DIN 985-8 ZN	ECROU M12	NUT M12		
29	00 162.160	2	SCHEIBE 13 0 DIN 125 ZN	RONDELLE	WASHER		
31	00 8612.37.114.0	1	STRIEGELVERLAENGERUNG INNEN SZ	RALLONGE	EXTENSION		
32	00 8612.37.115.0	1	STRIEGELVERLAENGERUNG AUSSEN S	RALLONGE	EXTENSION		
33	00 108.142	2	FLR-SCHRAUBE M8X25 DIN603-8.8	VIS A TETE BOMBEE	FLAT ROUND SCREW		
34	00 122.005	2	SK-MUTTER M8 DIN 985-8	ECROU M8 DIN 98	NUT M8 DIN 98		
35	00 162.158	2	SCHEIBE A 8,4 DIN 125 ZN	RONDELLE	WASHER		
36	00 172.976	1	SPANNSTIFT 6X26 DIN 1481	GOUPILLE MECANINDUS	ROLLPIN		

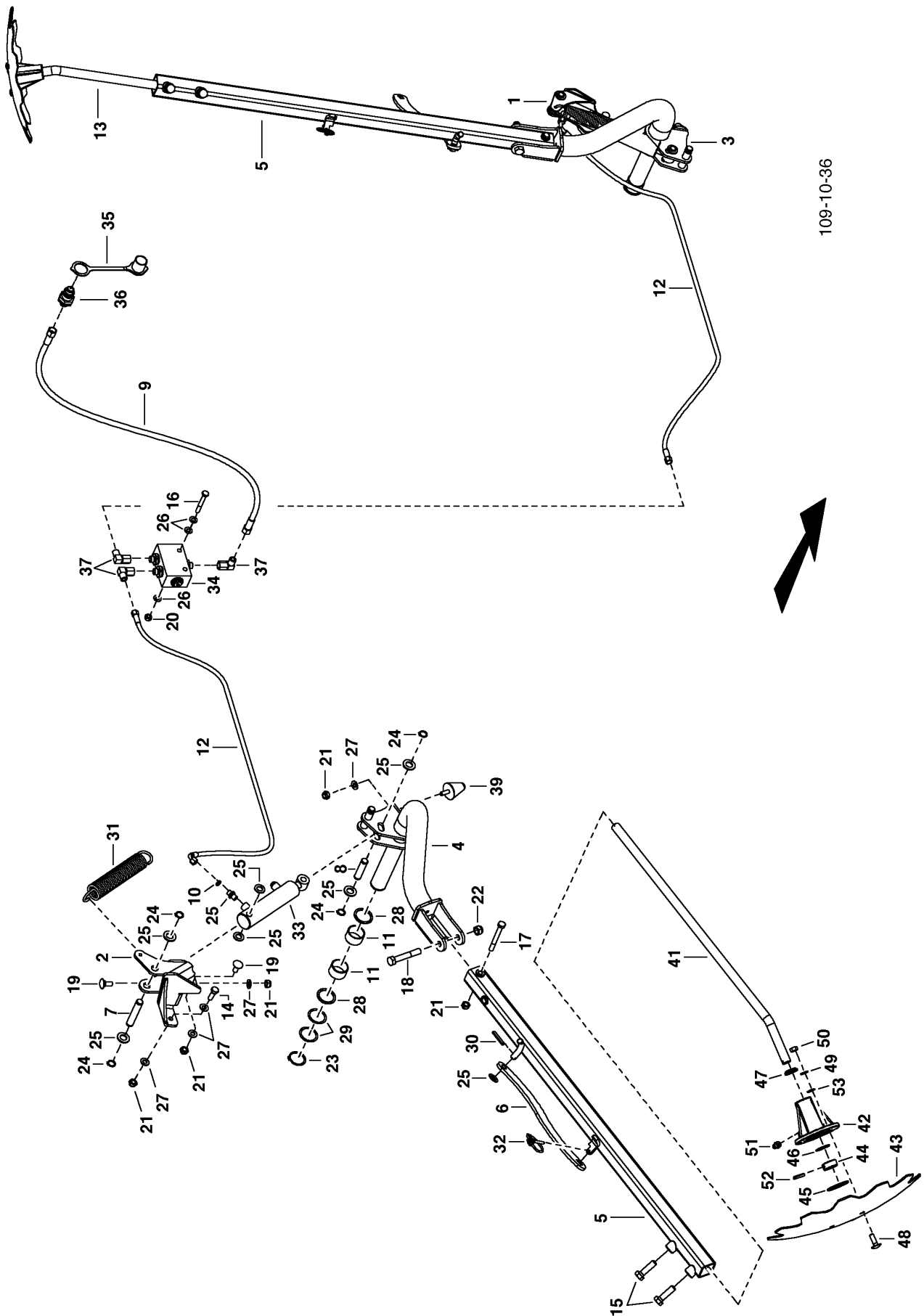


PNR	TEILE-NR	MENGE	BENENNUNG	DESIGNATION	DESCRIPTION	BEMERK/REMARQUE	FU
0.01	00 8613.37.003.0	1	SAATSTRIEGEL 4M ZUS	HERSE DENTS TRAINANT	REAR HARROW		
0.02	00 8612.37.005.0	2	BALKENVERLAENGERUNG ZUS	PROLONGE	EXTENSION	(31-36)	
1	00 8612.37.106.0	2	ABSTECKBOLZEN SZ	BOULON	PIN		
2	00 8612.37.107.0	4	BOLZEN 20 SZ	AXE	PIN		
3	00 8612.37.108.0	2	AUSLEGER UNTEN SZ	BRAS	ARM	-1035	
3.01	00 8612.37.108.1	2	AUSLEGER UNTEN SZ	BRAS	ARM	+1036	
4	00 8612.37.109.0	2	AUSLEGER OBEN SZ	BRAS	ARM		
5	00 8613.37.113.0	1	STRIEGELHAUPTTRAEGER 4M SZ	SUPPORT	BRACKET		
6	00 8612.37.144.0	2	SCHALE	ENVELOPPE	PEEL		
8	00 8612.37.581.0	17	KLEMMBLECH	ECLISSE	CLAMPING PLATE		
9	00 103.326	2	SK-SCHR. M 12X70 DIN 931	VIS M 12X70	SCREW M 12X70		
10	00 103.418	2	SK-SCHRAUBE M20X90 DIN 931 8.	VIS	SCREW		
11	00 108.210	4	FLR-SCHRAUBE M10X 40-DIN 603-	VIS A TETE BOMBEE	FLAT ROUND SCREW		
12	00 120.160	38	SK-MUTTER M10 DIN 934-8 ZN	ECROU M10 DIN 934-8	NUT M10 DIN 934-8		
13	00 122.006	8	SK-MUTTER M 10 DIN 985-8	ECROU M 10 DIN 985	NUT M 10 DIN 985		
14	00 122.011	2	SK-MUTTER SELBST. M20 DIN 985	ECROU M20	NUT M20		
15	00 162.159	38	SCHIEBE 10.5*2 - DIN 125	RONDELLE	WASHER		
16	00 417.608	4	VIERKANTSTOPFEN 50X50X5 GPN 2	COUVERCLE CARRE	FITTING		
17	00 438.026	6	SICHERHEITSSCHNUR GTO F 80390	SECURITE-CORDE	SECURITY-CORD		
18	00 850.41.069.0	17	BUEGELSCHRAUBE ECKIG M10X61,5X	ECROU D'ETRIER	SCREW		
19	00 8504.33.041.0	8	GUMMISCHNUR	CAOUTCHOUC CORDE	RUBBER CORD		
20	00 8612.37.090.0	15	SAATSTRIEGELZINKEN RE	DENT	TINE		
21	00 9108.92.02	2	FORMCLIP 10X65	GOUPILLE	LYNCH PIN		
22	00 9108.97.02	6	KLAPPSPLINT 4,5X32 VERZ.	GOUPILLE FENDUE	LYNCH PIN		
23	00 8612.37.594.0	1	STRIEGELZINKEN LI	DENT DE HERSE	HARROW TINE		
24	00 8612.37.595.0	1	STRIEGELZINKEN RE	DENT DE HERSE	HARROW TINE		
25	00 8612.37.111.0	2	AUSLEGER SZ	BRAS	ARM	-1035	
25.01	00 8612.37.111.1	2	AUSLEGER SZ	BRAS	ARM	+1036	
26	00 8612.37.104.0	2	BOLZEN SZ	AXE	PIN		
27	00 9101.13.87	2	FEDERVORSTECKER 3X75	GOUPILLE	SPRING COTTER PIN		
28	00 122.007	2	SK-MUTTER M12 - DIN 985	ECROU	NUT		
29	00 162.160	2	SCHIEBE 13 0 DIN 125 ZN	RONDELLE	WASHER		
30	00 108.143	4	FLR.SCHR. M 10X25 DIN 603-8.8	VIS M 10X25	SCREW M 10X25		
31	00 8612.37.114.0	1	STRIEGELVERLAENGERUNG INNEN SZ	RALLONGE	EXTENSION		
32	00 8612.37.115.0	1	STRIEGELVERLAENGERUNG AUSSEN S	RALLONGE	EXTENSION		
33	00 108.142	2	FLR-SCHRAUBE M8X25 DIN603-8.8	VIS A TETE BOMBEE	FLAT ROUND SCREW		
34	00 122.005	2	SICHERUNGSMUTTER M8 - DIN 985	ECROU	NUT		
35	00 162.158	2	SCHIEBE 8,4*1,6 - DIN 125	RONDELLE	WASHER		
36	00 172.976	1	SPANNSTIFT 6X26 DIN 1481	GOUPILLE MECANINDUS	ROLLPIN		
37	00 417.609	2	VIERKANTLAMELLENSTOPFEN 50X50	BOUCHON	PLUG		

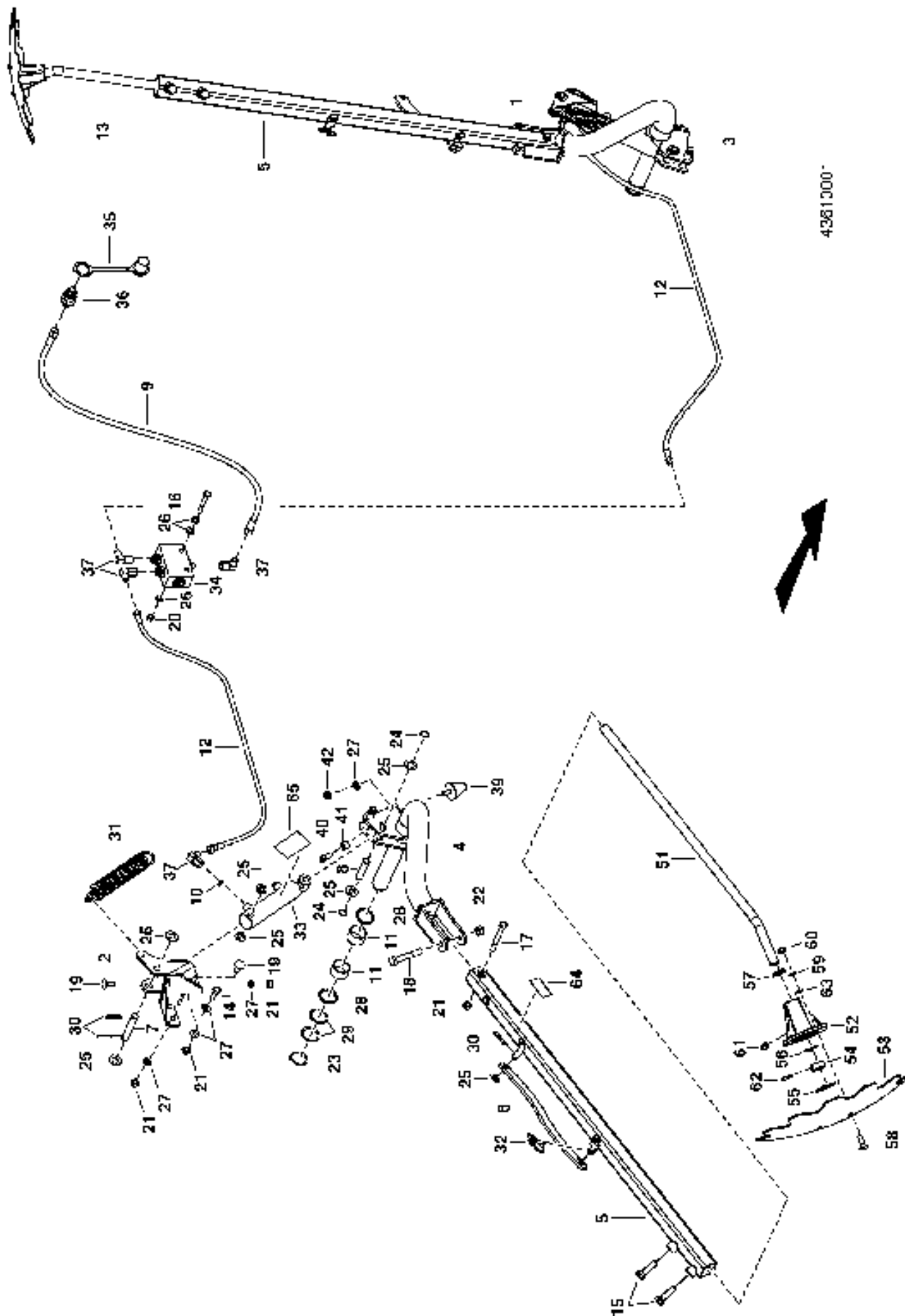


109-10-36

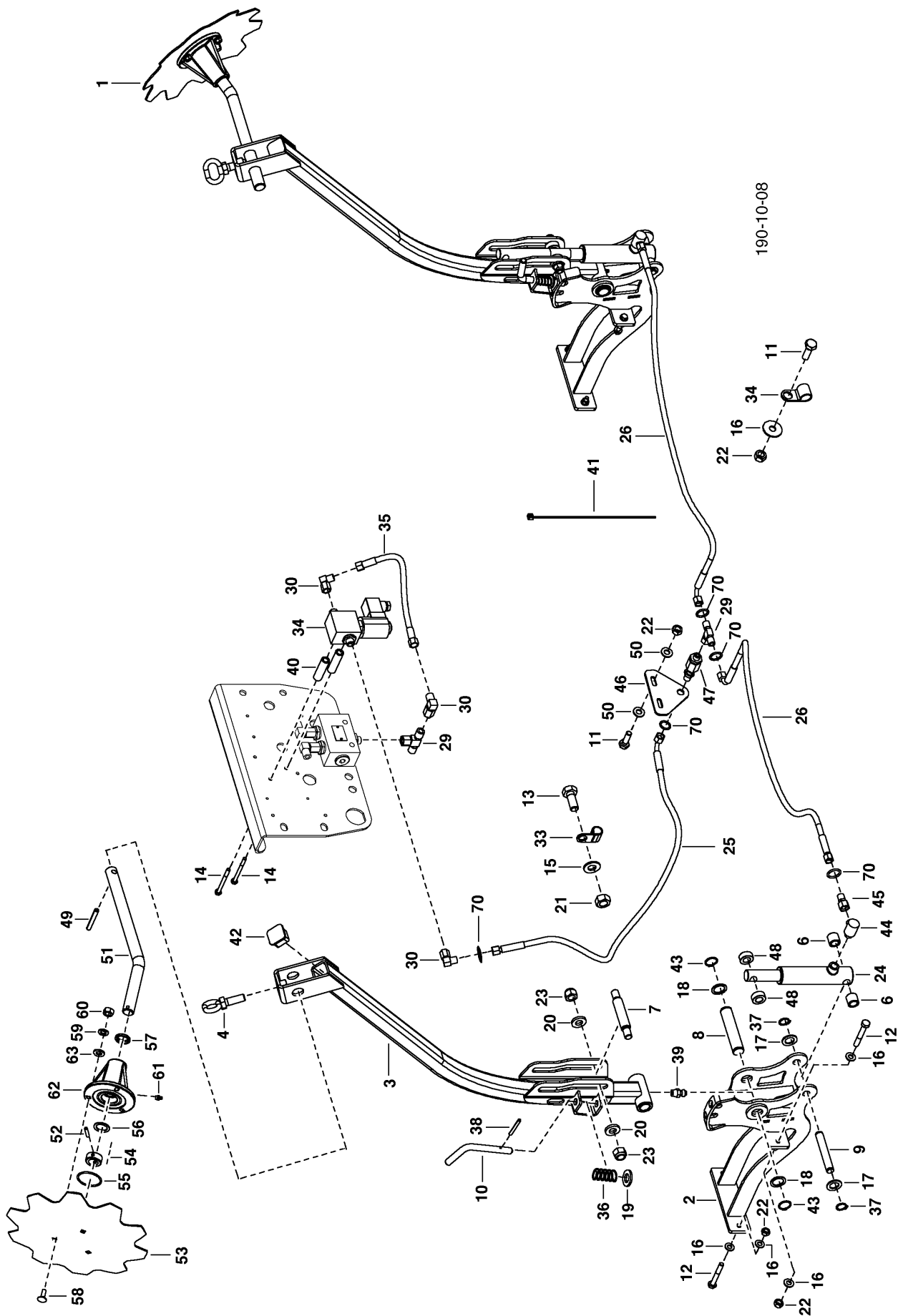
PNR	TEILE-NR	MENGE	BENENNUNG	DESIGNATION	DESCRIPTION	BEMERK./REMARQUE	FU
0.01	00 8611.35.101.0	1	SPURREISSE HYDR. 252 ZUS	TRACEURS	DISC MARKERS		
1	00 8612.35.121.0	1	ZYLINDERKONSOLE LI. SZ	CYLINDRE CONSOLE	CYLINDER CONSOLE		
2	00 8612.35.122.0	1	ZYLINDERKONSOLE RE. SZ	CYLINDRE CONSOLE	CYLINDER CONSOLE		
3	00 8612.35.123.0	1	SPURREISSERAUSLEGER LI. SZ	TRANSVERSALES	OUTRIGGERS		
4	00 8612.35.124.0	1	SPURREISSERAUSLEGER RE. SZ	TRANSVERSALES	OUTRIGGERS		
5	00 8612.35.125.0	2	AUSLEGERARM 302 SZ	BRAS	ARM CPTE.		
6	00 8612.35.191.0	2	HALTESTANGE	TIGE	ROD		
7	00 855.70.163.0	2	BOLZEN	AXE	PIN		
8	00 855.70.164.0	2	BOLZEN	AXE	PIN		
9	79 9001.60.45	1	HYDRAULIKSCHLAUCH 6X2700 A0/A0	TUYAU HYDRAULIQUE	HYDRAULIC HOSE		
10	79 9108.81.01	2	HYDRAULIKREDUZIERUNG	ETRANGLEMENT	RESTRICTIVE WASHER		
11	79 9108.90.18	4	BUCHSE GSM-4550-30	DOUILLE	BUSHING		
12	00 447.1.212	2	HYDR.SCHLAUCH NW 6 X 1200 DKO	CAN.HYDRAULIQUE	HYDR.TUBE		
13	00 8612.38.901.0	2	MARKIERER, GEZACKT, 800/400	DISQUE CPLT.	MARKER	(41-53)	
14	00 103.065	2	SK-SCHRAUBE	VIS	SCREW		
15	00 103.132	4	SK-SCHR. M16X55 DIN933-8.8 ZN	VIS M 16X55	SCREW M 16X55		
16	00 103.287	2	SK-SCHR. M8X60 DIN 931-8.8	VIS M8X60	SCREW M8X60		
17	00 103.309	2	SK-SCHR. M10X90 DIN931 8.8 ZN	VIS HEXAGONAL	SCREW, HEX.HD.		
18	00 103.374	2	SK-SCHR. M16X100 DIN931 8.8 ZN	VIS M16X100	SCREW M16X100.		
19	00 108.143	6	FLR.SCHR. M 10X25 DIN 603-8.8	VIS M 10X25	SCREW M 10X25		
20	00 120.159	2	SK-MUTTER M8 DIN 934-8 ZN	ECROU M8 DIN 934	NUT M8 DIN 934		
21	00 122.006	12	SK-MUTTER M 10 DIN 985-8	ECROU M 10 DIN 985	NUT M 10 DIN 985		
22	00 122.009	2	SK-MUTTER M16 DIN 985-8 ZN	ECROU M16	NUT M16		
23	00 155.034	2	SICHERUNGSRING 45X1,75 DIN471	SEGMENT D'ARRET	CIRCLIP		
24	00 157.814	8	SICHERUNGSRING 16X 1,5 DIN 47	SEGMENT D'ARRET	CIRCLIP		
25	00 162.154	16	SCHEIBE A 17 DIN 125 140 HV CH	RONDELLE	WASHER		
26	00 162.158	6	SCHEIBE	RONDELLE	WASHER		
27	00 162.159	12	SCHEIBE	RONDELLE	WASHER		
28	00 166.613	4	STUETZSCHEIBE	RONDELLE D'APPUI	SUPPORTING WASHER		
29	00 166.644	4	PASSSCHEIBE 45X55X0,5 DIN 988	RONDELLE	WASHER		
30	00 172.964	2	SPANNSTIFT 5X30 DIN 1481	GOUPILLE MECANINDUS	ROLLPIN		
31	00 435.433	2	ZUGFEDER 5,00/35,0 X 223	RESSORT DE TRACTION	SPRING		
32	00 438.017	2	KLAPPVORSTECKER 6X42 DIN 11023	GOUPILLE FENDUE	PIN LINCH		
33	00 442.479	2	HYDRAULIK-ZYLINDER 40-20- 115	VERIN HYDRAULIQUE	HYDR.CYLINDER		
34	00 445.519	1	WECHSELVENTIL MIT DRV	DISTRIBUTEUR	CHANGE VALVE		
35	00 448.052	1	STAUBKAPPE	CACHE ROUGE	CAP		
36	00 448.085	1	STECKER F. SCHNELLVERSCHLUSSK.	AXE	HYDRAULIC PLUG		
37	00 448.177	3	EINSTELLBARE WINKELVERSCHRAUBG	REGLABLE	CONNECTING SCREW		
38	00 448.1.046	2	GERADER EINSCHRAUBSTUTZEN	RACCORD VISSE	THREADED UNION		
39	00 459.329	2	GUMMIPUFFER KP 50/58, 57±5 SHO	BUTOIR DE CAOUTCHOUC	RUBBER BUFFER		
41	00 8612.35.941.0	1	SPURREISZERWELLE 500	ARBRE	SHAFT		
42	79 9001.38.05	1	SPURANREISSER-NABE	MOYEU	HUB		
43	79 9111.78.21	1	MARKIERSCHEIBE, GEZACKT,	DISQUE TRACEUR	DISC		
44	79 9001.38.04	1	LAGERRING	RONDELLE	RING		
45	79 9001.38.06	1	O-RING 49X3	JOINT TORIQUE	O-RING		
46	00 166.605	1	SCHEIBE 25X35X2 DIN 988	RONDELLE	WASHER		
47	00 8163.00.10	1	PDF-ABSTREIFRING	BAGUE	GASKET		
48	00 108.142	3	FLR-SCHRAUBE M8X25 DIN603-8.8	VIS A TETE BOMBEE	FLAT ROUND SCREW		
49	00 165.310	3	FEDERRING A 8 DIN 127	RONDELLE A 8 DIN 127	WASHER A 8 DIN 127		
50	00 120.159	3	SK-MUTTER M8 DIN 934-8 ZN	ECROU M8 DIN 934	NUT M8 DIN 934		
51	00 190.002	1	SCHMIERNIPPEL A M8X1 DIN 71412	RACCORD DE GRAISSEUR	GREASING NIPPLE		
52	00 172.142	1	SPANNSTIFT 6X32 DIN 1481	GOUPILLE MECANINDUS	ROLLPIN		
53	00 162.158	3	SCHEIBE	RONDELLE	WASHER		



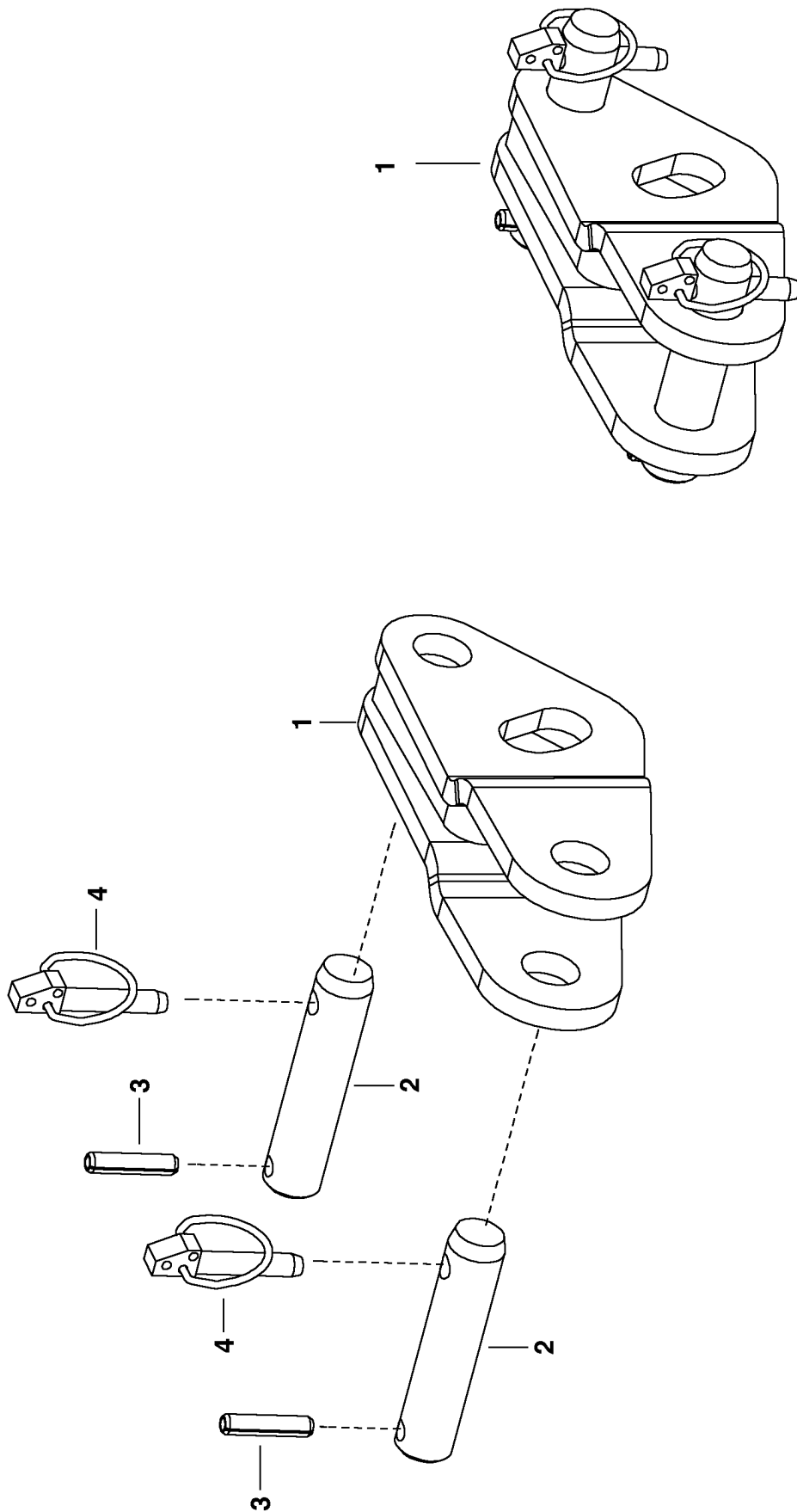
PNR	TEILE-NR	MENGE	BENENNUNG	DESIGNATION	DESCRIPTION	BEMERK/REMARQUE	FU
0.01	00 8612.35.101.0	1	SPURREISSE HYDR. 302 ZUS	TRACEURS	DISC MARKERS		
1	00 8612.35.121.0	1	ZYLINDERKONSOLE LI. SZ	CYLINDRE CONSOLE	CYLINDER CONSOLE		
2	00 8612.35.122.0	1	ZYLINDERKONSOLE RE. SZ	CYLINDRE CONSOLE	CYLINDER CONSOLE		
3	00 8612.35.123.0	1	SPURREISSERAUSLEGER LI. SZ	TRANSVERSALES	OUTRIGGERS		
4	00 8612.35.124.0	1	SPURREISSERAUSLEGER RE. SZ	TRANSVERSALES	OUTRIGGERS		
5	00 8612.35.125.0	2	AUSLEGERARM 302 SZ	BRAS	ARM CPTE.		
6	00 8612.35.191.0	2	HALTESTANGE	TIGE	ROD		
7	00 855.70.163.0	2	BOLZEN	AXE	PIN		
8	00 855.70.164.0	2	BOLZEN	AXE	PIN		
9	79 9001.60.45	1	HYDRAULIKSCHLAUCH 6X2700 A0/A0	TUYAU HYDRAULIQUE	HYDRAULIC HOSE		
10	79 9108.81.01	2	HYDRAULIKREDUZIERUNG	ETRANGLEMENT	RESTRICTIVE WASHER		
11	79 9108.90.18	4	BUCHSE GSM-4550-30	DOUILLE	BUSHING		
12	00 447.2.205	2	SCHLAUCH 1500MM	TUYAU	HOSE		
13	79 9111.78.06	2	MARKIERER, GEZACKT, 800/400	DISQUE CPLT.	MARKER		
14	00 103.065	2	SK-SCHR. M10X30 DIN 933-8.8 ZN	VIS M10X30	SCREW M10X30		
15	00 103.132	4	SK-SCHR. M16X55 DIN933-8.8 ZN	VIS M 16X55	SCREW M 16X55		
16	00 103.287	4	SK-SCHR. M8X60 DIN 931-8.8	VIS M8X60	SCREW M8X60		
17	00 103.309	2	SK-SCHR. M10X90 DIN931 8.8 ZN	VIS HEXAGONAL	SCREW, HEX.HD.		
18	00 103.374	2	SK-SCHR. M16X100 DIN931 8.8 ZN	VIS M16X100	SCREW M16X100.		
19	00 108.143	6	FLR.SCHR. M 10X25 DIN 603-8.8	VIS M 10X25	SCREW M 10X25		
20	00 120.159	2	SK-MUTTER M8 DIN 934-8 ZN	ECROU M8 DIN 934	NUT M8 DIN 934		
21	00 122.006	12	SK-MUTTER M 10 DIN 985-8	ECROU M 10 DIN 985	NUT M 10 DIN 985		
22	00 122.009	2	SK-MUTTER M16 DIN 985-8 ZN	ECROU M16	NUT M16		
23	00 155.034	2	SICHERUNGSRING 45X1,75 DIN471	SEGMENT D'ARRET	CIRCLIP		
24	00 157.814	8	SICHERUNGSRING 16X 1,5 DIN 47	SEGMENT D'ARRET	CIRCLIP		
25	00 162.154	16	SCHEIBE A 17 DIN 125 140 HV CH	RONDELLE	WASHER		
26	00 162.158	6	SCHEIBE A 8,4 DIN 125 ZN	RONDELLE	WASHER		
27	00 162.159	12	SCHEIBE A10,5 DIN9021	RONDELLE	WASHER		
28	00 166.613	4	STUETZSCHEIBE	RONDELLE D'APPUI	SUPPORTING WASHER		
29	00 166.644	4	PASSSCHEIBE 45X55X0,5 DIN 988	RONDELLE	WASHER		
30	00 172.964	2	SPANNSTIFT 5X30 DIN 1481	GOUPILLE MECANINDUS	ROLLPIN		
31	00 435.433	2	ZUGFEDER 5,00/35,0 X 223	RESSORT DE TRACTION	SPRING		
32	00 438.017	2	KLAPPVORSTECKER 6X42 DIN 11023	GOUPILLE FENDUE	PIN LINCH		
33	00 442.454	2	HYDRAULIK-ZYLINDER 40-20- 110	VERIN HYDRAULIQUE	HYDR.CYLINDER		
34	00 445.519	1	WECHSELVENTIL MIT DRV	DISTRIBUTEUR	CHANGE VALVE		
35	00 448.052	1	STAUBKAPPE	CACHE ROUGE	CAP		
36	00 448.085	1	STECKER F. SCHNELLVERSCHLUSSK. AXE	AXE	HYDRAULIC PLUG		
37	00 448.177	3	EINSTELLBARE WINKELVERSCHRAUBG	REGLABLE	CONNECTING SCREW		
38	00 448.1.046	2	GERADER EINSCHRAUBSTUTZEN	RACCORD VISSE	THREADED UNION		
39	00 459.329	2	GUMMIPUFFER KP 50/58, 57-±5 SHO	BUTOIR DE CAOUTCHOUC	RUBBER BUFFER		



PNR	TEILE-NR	MENGE	BENENNUNG	DESIGNATION	DESCRIPTION	BEMERK/REMARQUE	FU
0.01	00 8613.35.101.0	1	SPURREISSE HYDR. 402	TRACEURS	DISC MARKERS		
0.02	00 8612.35.140.0	1	SKS-STECKER M. FILTER	FICHE	PIN	(36, 38, 43	
1	00 8612.35.121.0	1	ZYLINDERKONSOLE LI. SZ	CYLINDRE CONSOLE	CYLINDER CONSOLE		
2	00 8612.35.122.0	1	ZYLINDERKONSOLE RE. SZ	CYLINDRE CONSOLE	CYLINDER CONSOLE		
3	00 8612.35.123.0	1	SPURREISSERAUSLEGER LI. SZ	TRANSVERSALES	OUTRIGGERS		
4	00 8612.35.124.0	1	SPURREISSERAUSLEGER RE. SZ	TRANSVERSALES	OUTRIGGERS		
5	00 8613.35.125.0	2	AUSLEGERARM 402 SZ	BRAS	ARM CPTÉ.		
6	00 8612.35.191.0	2	HALTESTANGE	TIGE	ROD		
7	00 8622.35.025.0	2	BOLZEN SZ	AXE	PIN		
8	00 855.70.164.0	2	BOLZEN	AXE	PIN		
9	79 9001.60.45	1	HYDRAULIKSCHLAUCH 6X2700 A0/A0	TUYAU HYDRAULIQUE	HYDRAULIC HOSE		
10	79 9108.81.01	2	HYDRAULIKREDUZIERUNG	ETRANGLEMENT	RESTRICTIVE WASHER		
11	79 9108.90.18	4	BUCHSE GSM-4550-30	DOUILLE	BUSHING		
12	79 9004.16.03	2	HYDR.SCHLAUCH DN6 L2000 A	CAN.HYDRAULIQUE	HYDR.TUBE		
13	00 8612.35.901.0	2	MARKIERER, GEZACKT 500/400	DISQUE CPLT.	MARKER	(51-63	
14	00 103.065	2	SK-SCHRAUBE M10X30 - DIN 933	VIS	SCREW		
15	00 103.132	4	SK-SCHR. M16X55 DIN933-8.8 ZN	VIS M 16X55	SCREW M 16X55		
16	00 103.287	2	SK-SCHR. M8X60 DIN 931-8.8	VIS M8X60	SCREW M8X60		
17	00 103.309	2	SK-SCHR. M10X90 DIN931 8.8 ZN	VIS HEXAGONAL	SCREW, HEX. HD.		
18	00 103.374	2	SK-SCHR. M16X100 DIN931 8.8 ZN	VIS M16X100	SCREW M16X100.		
19	00 108.143	6	FLR.SCHR. M 10X25 DIN 603-8.8	VIS M 10X25	SCREW M 10X25		
20	00 120.159	2	SK-MUTTER M8 DIN 934-8 ZN	ECROU M8 DIN 934	NUT M8 DIN 934		
21	00 122.006	10	SK-MUTTER M 10 DIN 985-8	ECROU M 10 DIN 985	NUT M 10 DIN 985		
22	00 122.009	2	SK-MUTTER M16 DIN 985	ECROU M16	NUT M16		
23	00 155.034	2	SICHERUNGSRING 45X1,75 DIN471	SEGMENT D'ARRET	CIRCLIP		
24	00 157.814	4	SICHERUNGSRING 16X 1,5 DIN 47	SEGMENT D'ARRET	CIRCLIP		
25	00 162.154	16	SCHEIBE A 17 DIN 125 140 HV CH	RONDELLE	WASHER		
26	00 162.158	6	SCHEIBE 8,4*1,6 - DIN 125	RONDELLE	WASHER		
27	00 162.159	12	SCHEIBE 10.5*2 - DIN 125	RONDELLE	WASHER		
28	00 166.613	4	STUETZSCHEIBE	RONDELLE D'APPUI	SUPPORTING WASHER		
29	00 166.644	4	PASSSCHEIBE 45X55X0,5 DIN 988	RONDELLE	WASHER		
30	00 172.964	6	SPANNSTIFT 5X30 DIN 1481	GOUPILLE MECANINDUS	ROLLPIN		
31	00 435.433	2	ZUGFEDER 5,00/35,0 X 223	RESSORT DE TRACTION	SPRING		
32	00 438.017	2	KLAPPVORSTECKER 6X42 DIN 11023	GOUPILLE FENDUE	PIN LINCH		
33	00 442.479	2	HYDRAULIK-ZYLINDER 40-20- 115	VERIN HYDRAULIQUE	HYDR.CYLINDER		
34	00 445.519	1	WECHSELVENTIL MIT DRV	DISTRIBUTEUR	CHANGE VALVE		
35	00 448.052	1	STAUBKAPPE	CACHE ROUGE	CAP		
36	79 9001.64.02	1	SVK-HYDR.STECKER	FICHE	PIN		
37	00 448.177	5	EINSTELLBARE WINKELVERSCHRAUBG	REGLABLE	CONNECTING SCREW		
38	00 448.1.052	1	REDUZIERSTUTZEN	REDUCTION RACCORD	REDUCTION SOCKET		
39	00 459.329	2	GUMMIPUFFER KP 50/58, 57±5 SHO	BUTOIR DE CAOUTCHOUC	RUBBER BUFFER		
40	00 855.72.102.0	2	BUCHSE	DOUILLE	BUSHING		
41	00 104.375	2	ZYL-SCHR. M10X30 DIN 912-8.8	VIS M10X30	BOLT M10X30		
42	79 9106.31.05	2	TENSILOCKMUTTER M10 VERZ.	ECROU TENSI	TENSI LOCK NUT		
43	00 442.238.005	1	FILTER-SATZ G3/8 BSPP FÜR 2 AN	FILTRE	FILTER		
51	00 8612.35.941.0	1	SPURREISSERWELLE 500	ARBRE	SHAFT		
52	79 9001.38.05	1	SPURANREISSER-NABE	MOYEU	HUB		
53	79 9111.78.21	1	MARKIERSCHEIBE, GEZACKT,	DISQUE TRACEUR	DISC		
54	79 9001.38.04	1	LAGERRING	RONDELLE	RING		
55	79 9001.38.06	1	O-RING 49X3	JOINT TORIQUE	O-RING		
56	00 166.605	1	SCHEIBE 25X35X2 DIN 988	RONDELLE	WASHER		
57	00 8163.00.10	1	PDF-ABSTREIFRING	BAGUE	GASKET		
58	00 108.142	3	FLR-SCHRAUBE M8X25 DIN603-8.8	VIS A TETE BOMBEE	FLAT ROUND SCREW		
59	00 165.310	3	FEDERRING A 8 DIN 127	RONDELLE A 8 DIN 127	WASHER A 8 DIN 127		
60	00 120.159	3	SK-MUTTER M8 DIN 934-8 ZN	ECROU M8 DIN 934	NUT M8 DIN 934		
61	00 190.002	1	SCHMIERNIPPEL A M8X1 DIN 71412	RACCORD DE GRAISSEUR	GREASING NIPPLE		
62	00 172.142	1	SPANNSTIFT 6X32 DIN 1481	GOUPILLE MECANINDUS	ROLLPIN		
63	00 162.158	3	SCHEIBE 8,4*1,6 - DIN 125	RONDELLE	WASHER		
64	00 495.166	2	AZB „NICHT IM SCHWENKBEREICH“	ETIQUETTE	DECAL		
65	00 495.171	2	AZB „QUETSCHEN“	ETIQUETTE	DECAL		

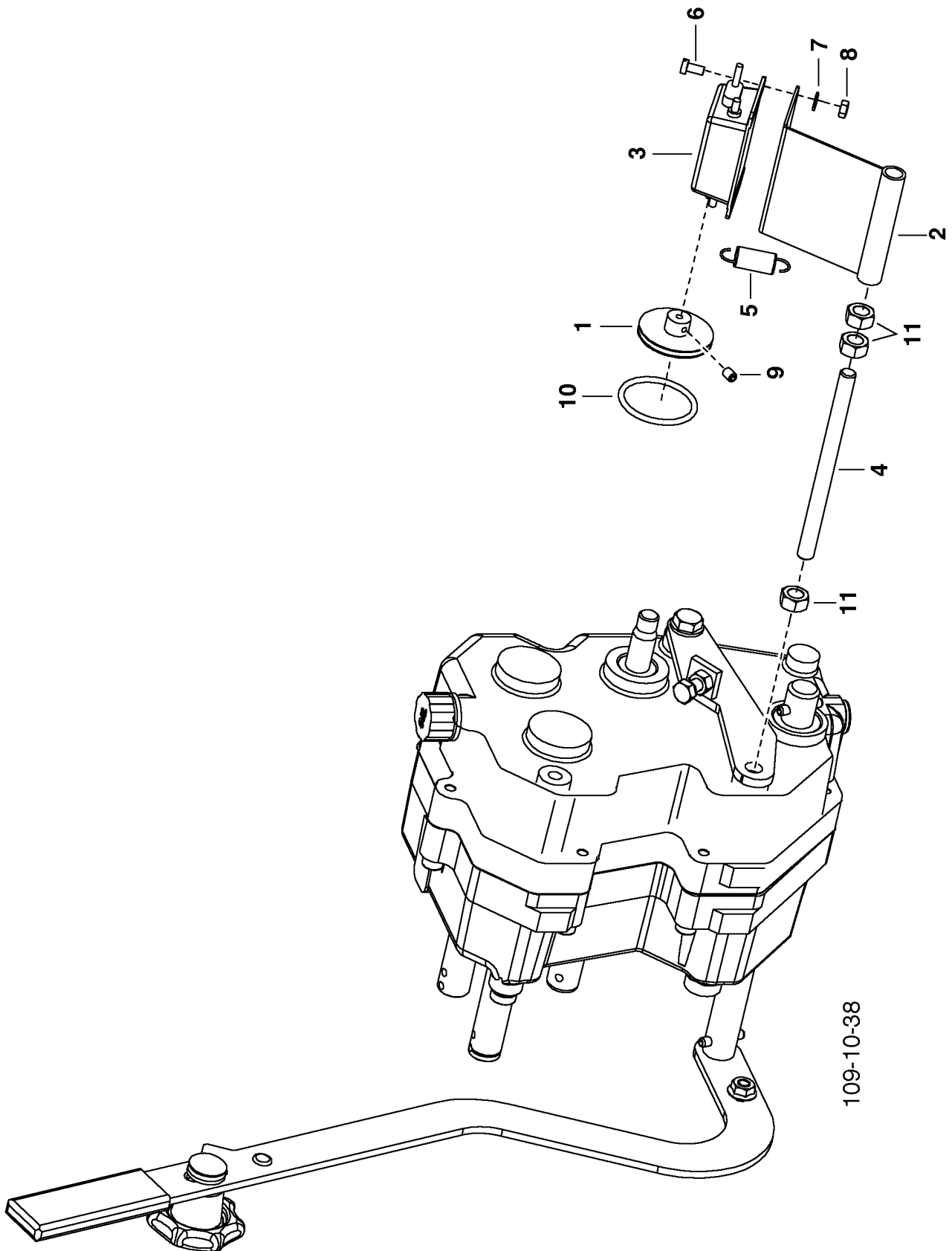


PNR	TEILE-NR	MENGE	BENENNUNG	DESIGNATION	DESCRIPTION	BEMERK/REMARQUE	FU
0.01	00 8612.82.001.0	1	FG-MARKIERUNG M. SPURREISER -	DISQUE CPLT.	MARKER		
1	79 9111.78.04	2	MARKIERER, GEZACKT, 268/	DISQUE CPLT.	MARKER	(41-53)	
2	00 8612.82.021.0	2	STUETZLAGER SZ	PALIER D'APPUI	SUPPORT BEARING		
3	00 8612.82.022.0	2	AUSLEGER SZ	BRAS	ARM		
4	79 9001.39.01	2	OESSENSCHRAUBE, GES.	VIS ANNEAU	EYE BOLT		
5	00 8612.82.041.0	4	DISTANZHUELSE	RACCORD	SPACER SLEEVE		
6	00 8612.82.056.0	4	DISTANZHUELSE	RACCORD	SPACER SLEEVE		
7	00 8612.82.042.0	2	BOLZEN	AXE	PIN		
8	00 8612.82.044.0	2	BOLZEN	AXE	PIN		
9	00 8612.82.045.0	2	BOLZEN	AXE	PIN		
10	00 850.61.793.0	2	RIEGELBOLZEN	AXE	PIN		
11	00 103.045	4	SK-SCHR. M8X30 DIN 933-8.8	VIS M8X30	SCREW M8X30		
12	00 103.274	2	SK-SCHRAUBE M6X65 DIN 931-8.8	VIS	SCREW		
13	00 103.286	4	SK-SCHR. M8X55 DIN 931-8.8	VIS M8X55	SCREW M8X55		
14	00 120.159	8	SK-MUTTER M8 DIN 934-8 ZN	ECROU M8 DIN 934	NUT M8 DIN 934		
15	00 122.108	4	SI-MUTTER M12 DIN 980-8 ZN	ECROU M12 DIN 980-8	NUT M12 DIN 980-8		
16	00 157.013	4	SICHERUNGSRING 15	SEGMENT D'ARRET	CIRCLIP		
17	00 157.022	4	SICHERUNGSRING 25X1,2 DIN 471	SEGMENT D'ARRET	CIRCLIP		
18	00 162.158	16	SCHEIBE 8,4*1,6 - DIN 125	RONDELLE	WASHER		
19	00 162.422	4	SCHEIBE 26X16,2X2	RONDELLE	WASHER		
20	00 162.427	4	SCHEIBE 34X25,2X2 ZN	RONDELLE	WASHER		
21	00 162.429	2	SCHEIBE 28X15X3	RONDELLE	WASHER		
22	00 162.444	4	SCHEIBE 12,5/25X4 ZN	RONDELLE	WASHER		
23	00 173.081	2	SPANNSTIFT 4X30 DIN 1481	GOUPILLE	ROLLPIN		
24	00 442.041	2	HYDRAULIKZYLINDER	CYLINDRE D'HYDR.	HYDRAULIC CYLINDER		
25	00 447.2.216	3	HYDR. SCHLAUCH NW6X1100	LIFT DE HYDRAULIQUE	HYDRAULIC LIFT		
26	00 9108.79.11	1	HYDR.SCHLAUCH DN6X325 A0/A0	TUBE HYDRAULIQUE	HYDRAULIK LINE		
27	00 448.011	2	WINKELSCHWENKVERSCHR. M14X1,5	RACCORD FILETE COUDE	CONNECTING SCREW		
28	00 448.021	1	T-VERSCHRAUBUNG	PAPILLON	THROTTLE VALVE		
29	00 448.1.031	1	VERSCHRAUBUNG GERADE	RACCORD VISSE	THREADED UNION		
30	00 448.1.261	1	T-VERSCHRAUBUNG EINSTELLB.	PAPILLON	THROTTLE VALVE		
31	00 448.1.285	1	GER.-VERBINDUNG	PIECE DE LIAISON	CONNECTOR		
32	00 448.100	1	RUECKSTROMDROSSEL AG M14X1,5	REDUCTEUR DE REFLUX	REDUCING VALVE		
33	00 448.177	1	EINSTELLBARE WINKELVERSCHRAUBG	REGLABLE	CONNECTING SCREW		
34	00 448.554	4	SCHLAUCHSCHELLE 12,7	BRIDE	CLAMP		
35	00 855.72.091.0	2	BUCHSE	BAGUE	BUSH		
36	00 9004.19.07	1	SITZVENTIL	SOUPAPE	VALVE		
37	00 9006.70.08	6	KABELBINDER TSL-200-M 196X2,5	ATTACHE-CABLE	STRIP		
38	00 9109.52.16	2	DRUCKFEDER D-232L-02	RESSORT DE PRESSION	SPRING		
39	00 190.001	2	SCHMIERNIPPEL A M6 DIN 71412	RACCORD DE GRAISSEUR	GREASING NIPPLE		
40	00 415.579	6	O-RING 6.5X1.5	JOINT TORIQUE	O-RING		
41	79 9001.38.03	1	SPURANREISSERWELLE 268	ARBRE D'EFFACEUR	CRANKED SHAFT		
42	79 9001.38.05	1	SPURANREISSER-NABE	MOYEU	HUB		
43	79 9111.78.22	1	MARKIERSCHEIBE, GEZACKT,	DISQUE TRACEUR	DISC		
44	79 9001.38.04	1	LAGERRING	RONDELLE	RING		
45	79 9001.38.06	1	O-RING 49X3	JOINT TORIQUE	O-RING		
46	79 988D25352	1	PASSSCHEIBE 25X35X2 DIN988	RONDELLE	SHIM RING		
47	79 8163.00.10	1	ABSTREIFER 25X33X7	JOINT	SCRAPER		
48	79 603D825PA	3	FLACHRUNDSCHRAUBE	VIS TETE RONDE	CARRIAGE BOLT		
49	79 127DA8A	3	FEDERRING A8 DIN127-VERZ.	RONDELLE GROWER	SPRING WASHER		
50	79 934D8PA	3	SECHSKANTMUTTER M8 DIN934-8	ECROU H	HEX. NUT		
51	79 71412DA81	1	SCHMIERNIPPEL AM 8X1 DIN71412	GRAISSEUR	GREASE NIPPLE		
52	79 1481D632	1	SPANNSTIFT 6X32 DIN1481	GOUPILLE	ROLL PIN		
53	79 125DA8.4A	3	SCHEIBE A8,4 DIN125 ST-GALZNC	RONDELLE	WASHER		



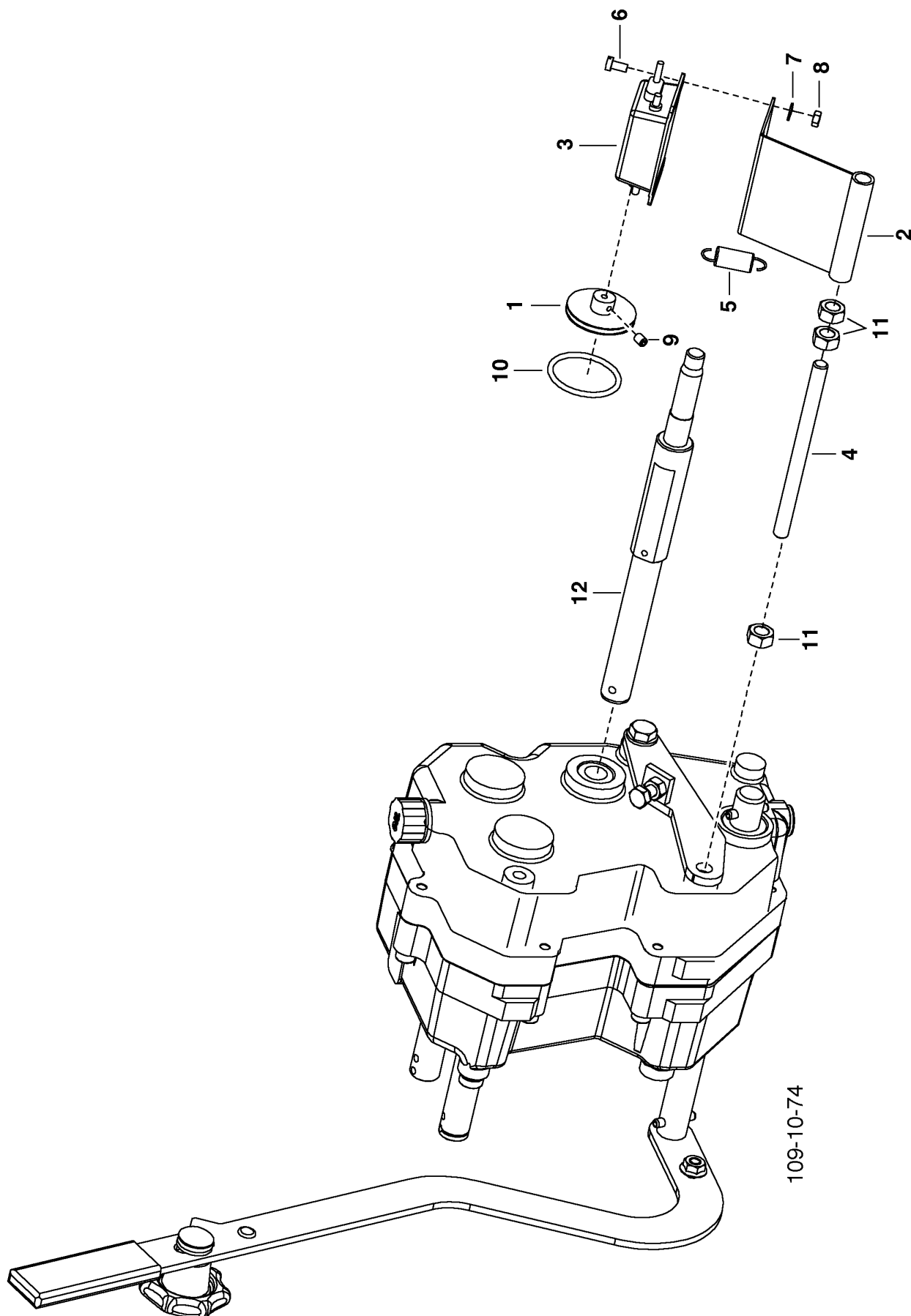
109-10-37

PNR	TEILE-NR	MENGE	BENENNUNG	DESIGNATION	DESCRIPTION	BEMERK/REMARQUE	FU
0.01	00 8612.10.101.0	0	PENDELAUSGLEICH	PALONNIER	EQUALIZER		
1	00 8612.10.121.0	2	PENDELAUSGLEICH SZ	PALONNIER	EQUALIZER		
2	00 855.70.281.0	4	BOLZEN	AXE	PIN		
3	00 172.198	4	SPANNSTIFT 10X45 DIN 1481	GOUPILLE MECANINDUS	ROLLPIN		
4	00 438.055	4	KLAPPVORST.M.S.12X45 DIN 11023	GOUPILLE FENDUE	COTTER PIN		

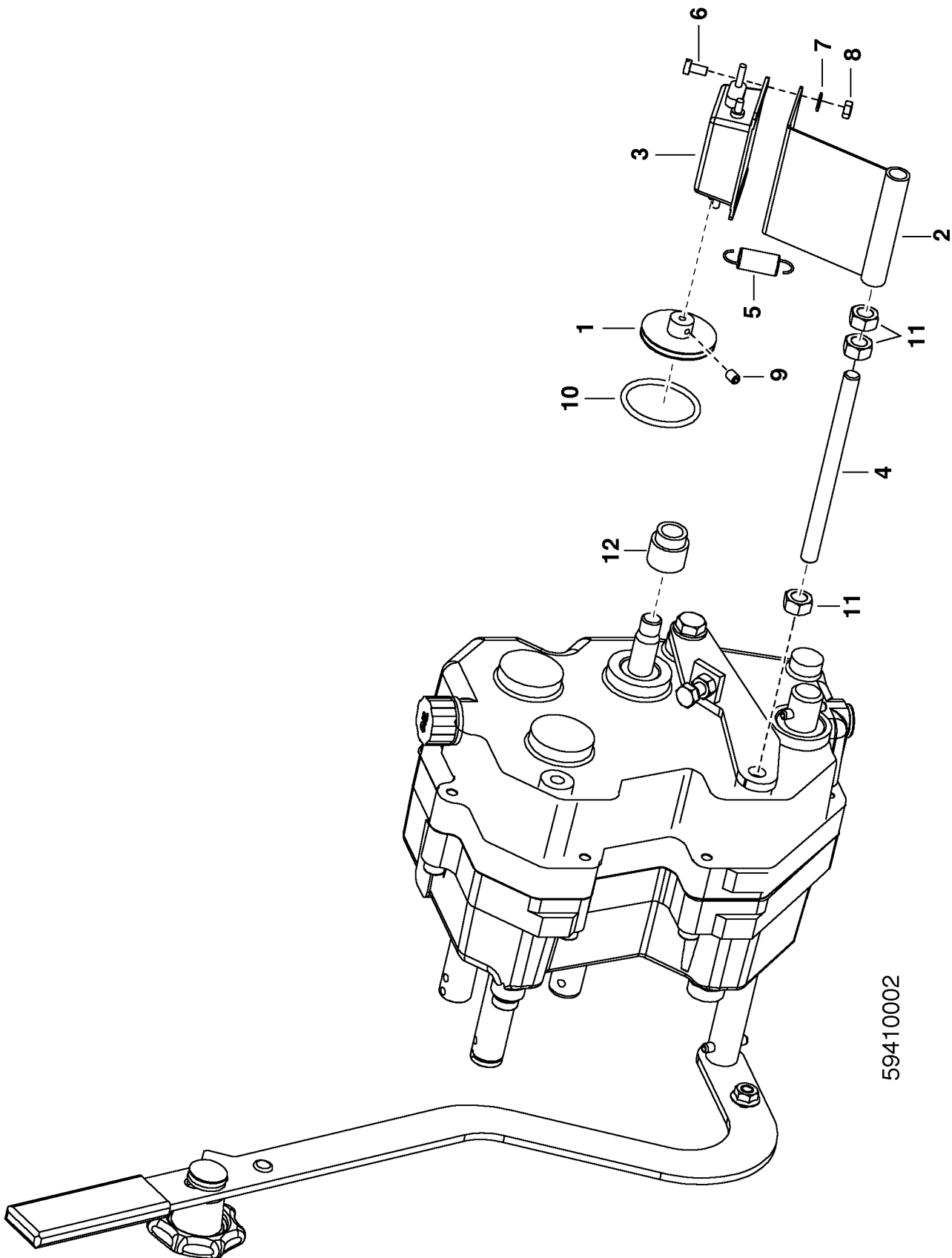


109-10-38

PNR	TEILE-NR	MENGE	BENENNUNG	DESIGNATION	DESCRIPTION	BEMERK/REMARQUE	FU
0.01	00 8612.79.001.0	1	HEKTARZAEHLER 2,5+3M	6.00-16	COMPTEUR HECTARES	HECTARE COUNTER	
1	79 9109.96.10	1	ZÄHLERRAD		ROUE	COUNTER WHEEL	
2	79 9104.03.12	1	KONSOLE		CONSOLE	BRACKET	
3	79 9004.20.03	0	UMDREHUNGSZAEHLER		COMPTE TOURS	COUNTER	
4	79 9109.96.40	1	GEWINDEACHSE		TIGE FILETÉE	SHAFT	
5	79 9104.03.15	1	ZUGFEDER A1,2X13X25A		RESSORT	TENSIONSPRING	
6	00 104.529	3	ZYLINDERSCHR. M 4X8	DIN 84-4.8	VIS CYLINDRIQUE	CHEESEHEAD BOLT	
7	00 162.223	3	SCHEIBE 4,3	DIN 134	RONDELLE	WASHER	
8	00 120.155	3	SK-MUTTER M 4	DIN 934-8	ECROU M 4	NUT M 4	
9	00 174.007	1	GEWINDESTIFT M 4X 6	DIN 914-45	PIVOT FILETEE	THREADED PIN	
10	79 9109.96.11	1	RUNDRING		JOINT TORIQUE	RING	
11	00 120.160	3	SK-MUTTER M10	DIN 934-8 ZN	ECROU M10 DIN 934-8	NUT M10 DIN 934-8	



PNR	TEILE-NR	MENGE	BENENNUNG	DESIGNATION	DESCRIPTION	BEMERK/REMARQUE	FU
0.01	00 8612.79.002.0	1	HEKTARZAEHLER 3M 10.00/75-15	COMPTEUR HECTARES	HECTARE COUNTER		
1	79 9109.96.10	1	ZÄHLERRAD	ROUE	COUNTER WHEEL		
2	79 9104.03.12	1	KONSOLE	CONSOLE	BRACKET		
3	79 9004.20.03	0	UMDREHUNGSZAEHLER	COMPTE TOURS	COUNTER		
4	79 9109.96.40	1	GEWINDEACHSE	TIGE FILET	SHAFT		
5	79 9104.03.15	1	ZUGFEDER A1,2X13X25A	RESSORT	TENSIONS SPRING		
6	00 104.529	3	ZYLINDERSCHR. M 4X8 DIN 84-4.8	VIS CYLINDRIQUE	CHEESEHEAD BOLT		
7	00 162.223	3	SCHEIBE 4,3 DIN 134	RONDELLE	WASHER		
8	00 120.155	3	SK-MUTTER M 4 DIN 934-8	ECROU M 4	NUT M 4		
9	00 174.007	1	GEWINDESTIFT M 4X 6 DIN 914-45	PIVOT FILETEE	THREADED PIN		
10	79 9109.96.11	1	RUNDRING	JOINT TORIQUE	RING		
11	00 120.160	3	SK-MUTTER M10 DIN 934-8 ZN	ECROU M10 DIN 934-8	NUT M10 DIN 934-8		
12	79 9109.95.02	1	AUFSATZWELLE ME 300	BAGUE	DRIVING SLEEVE		



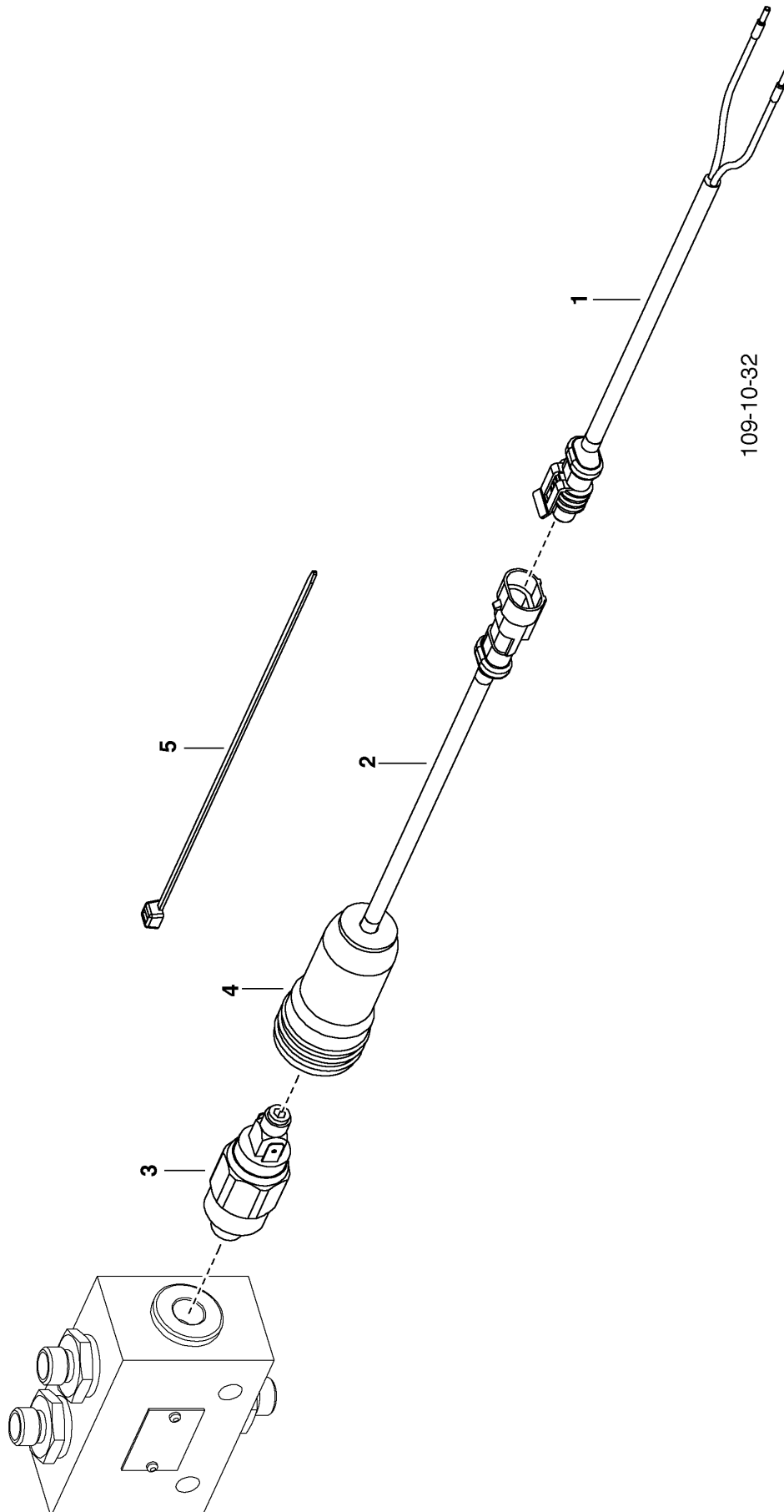
59410002

PNR	TEILE-NR	MENGE	BENENNUNG	DESIGNATION	DESCRIPTION	BEMERK/REMARQUE	FU
0.01	00 8613.79.004.0	1	HEKTARZAEHLER 4M 10.00/75-15	COMPTEUR HECTARES	HECTARE COUNTER		
1	79 9109.96.10	1	ZÄHLERRAD	ROUE	COUNTER WHEEL		
2	79 9104.03.12	1	KONSOLE	CONSOLE	BRACKET		
3	79 9004.20.03	1	UMDREHUNGSZAEHLER	COMPTE TOURS	COUNTER		
4	79 9109.96.40	1	GEWINDEACHSE	TIGE FILETÉE	SHAFT		
5	79 9104.03.15	1	ZUGFEDER A1,2X13X25A	RESSORT	TENSIONSPRING		
6	00 104.529	3	ZYLINDERSCHR. M 4X8 DIN 84-4.8	VIS CYLINDRIQUE	CHEESEHEAD BOLT		
7	00 162.223	3	SCHEIBE 4,3 DIN 134	RONDELLE	WASHER		
8	00 120.155	3	SK-MUTTER M 4 DIN 934-8	ECROU M 4	NUT M 4		
9	00 174.007	1	GEWINDESTIFT M 4X 6 DIN 914-45	PIVOT FILETEE	THREADED PIN		
10	79 9109.96.11	1	RUNDRING	JOINT TORIQUE	RING		
11	00 120.160	3	SK-MUTTER M10 DIN 934-8 ZN	ECROU M10 DIN 934-8	NUT M10 DIN 934-8		
12	79 9109.95.03	1	AUFSATZWELLE ME 400	BAGUE	DRIVING SLEEVE		

720

ERGAENZUNG F. WECHSELVENTIL KREISELEGGE
DISTRIBUTEUR
CHANGE VALVE
10910032

Type: 8612 +1001

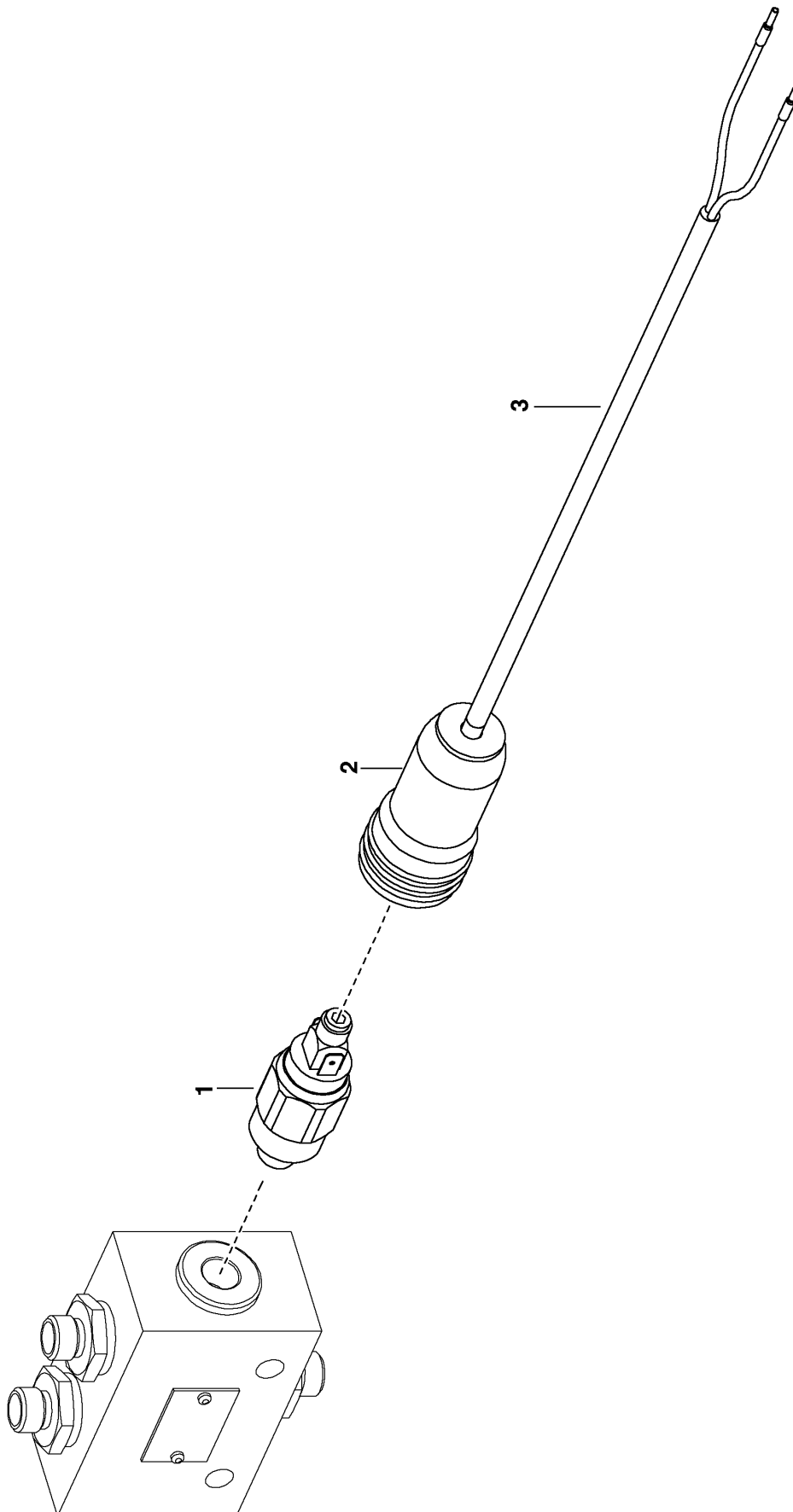


PNR	TEILE-NR	MENGE	BENENNUNG	DESIGNATION	DESCRIPTION	BEMERK/REMARQUE	FU
0.01	00 8612.66.053.0	1	ERGANEZUNG FUER WECHSELVENTIL	DISTRIBUTEUR	CHANGE VALVE		
1	00 8612.66.340.0	1	KABEL MIT BUCHSE 2POL.	CABLE	CABLE		
2	00 8612.66.341.0	0	KABEL MIT STECKER 2POL.	CABLE	CABLE		
3	79 9001.60.82	1	DRUCKSCHALTER MIT DROSSEL	CLAPED DE PRESSION	RESTRICTOR VALVE		
4	79 9001.60.84	1	SCHUTZKAPPE N97019	TOLE DE PROTECTION	GUARD		
5	00 9+9	5	HEKTARZAEHLER 2,5+3M	6.00-16 COMPTEUR HECTARES	HECTARE COUNTER		

730

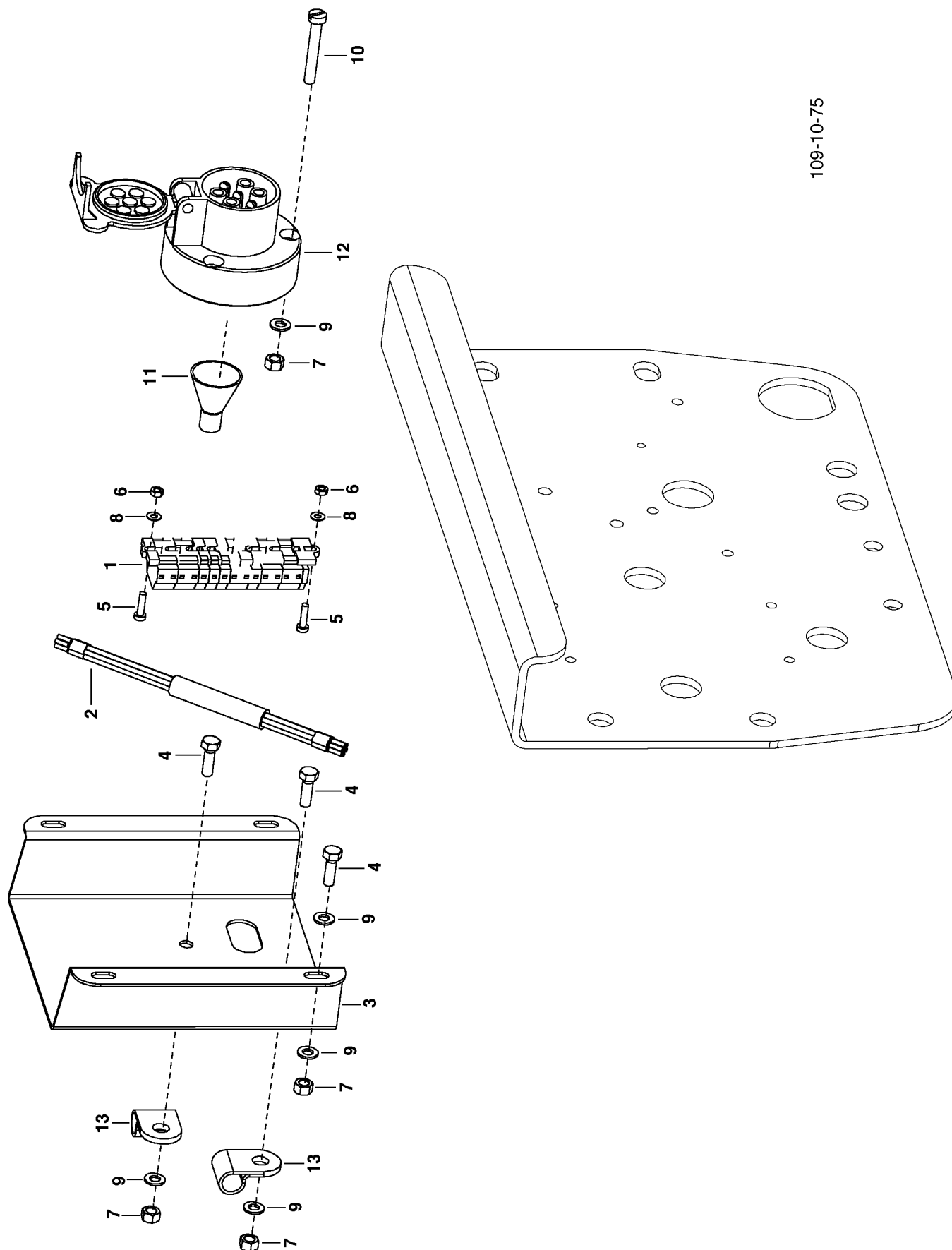
ERGAENZUNG F. WECHSELVENTIL SAEMASCHINE
DISTRIBUTEUR
CHANGE VALVE
10910031

Type: 8612 +1001



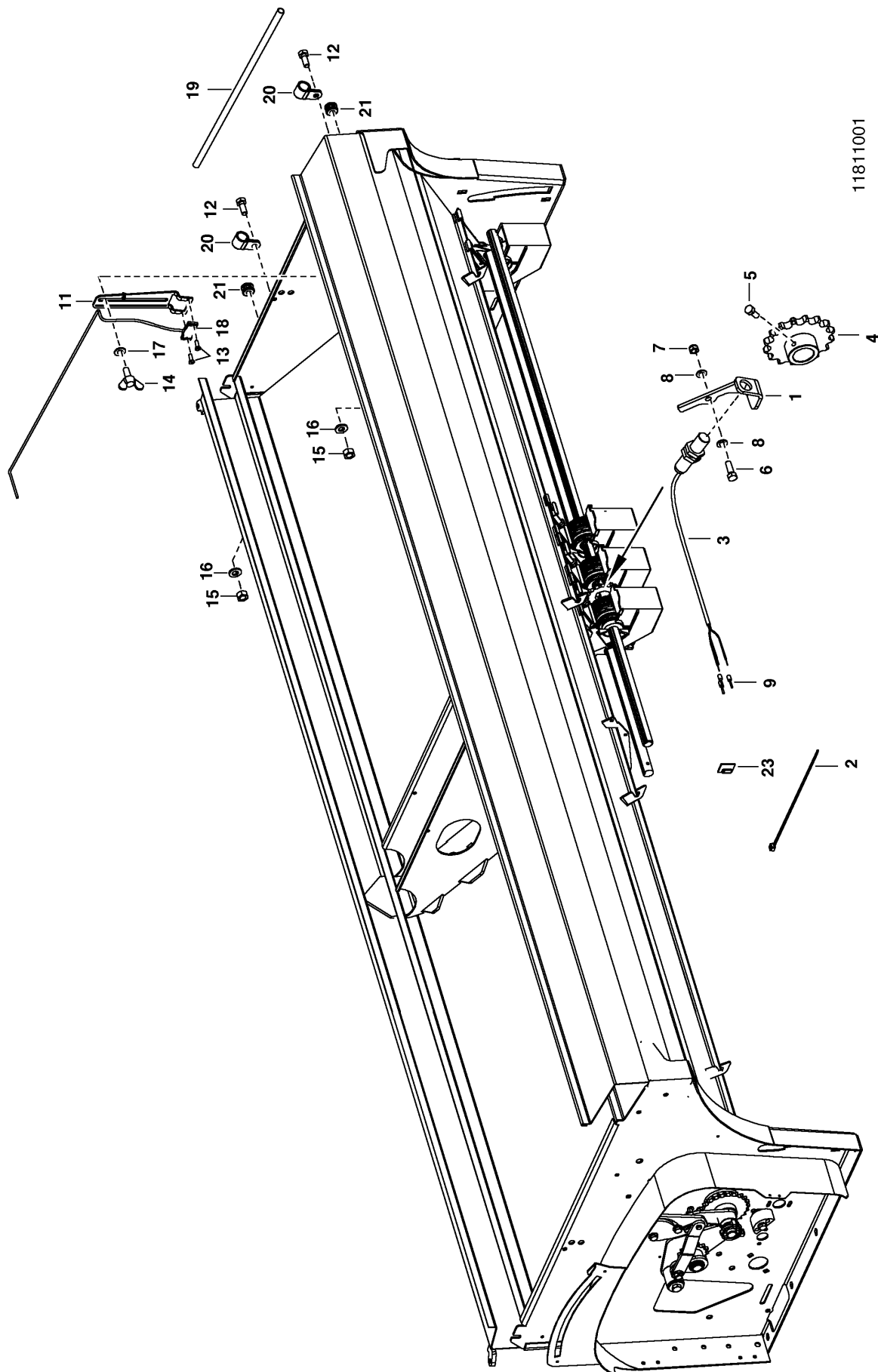
109-10-31

PNR	TEILE-NR	MENGE	BENENNUNG	DESIGNATION	DESCRIPTION	BEMERK/REMARQUE	FU
0.01	00 8612.66.050.0	1	ERGAENZ.F.WECHSELVENT.SAEMASCH	DISTRIBUTEUR	CHANGE VALVE		
1	79 9001.60.82	1	DRUCKSCHALTER MIT DROSSEL	CLAPED DE PRESSION	RESTRICTOR VALVE		
2	79 9001.60.84	1	SCHUTZKAPPE N97019	TOLE DE PROTECTION	GUARD		
3	00 8612.66.343.0	1	KABEL FÜR DRUCKSCHALTER	CABLE	CABLE		



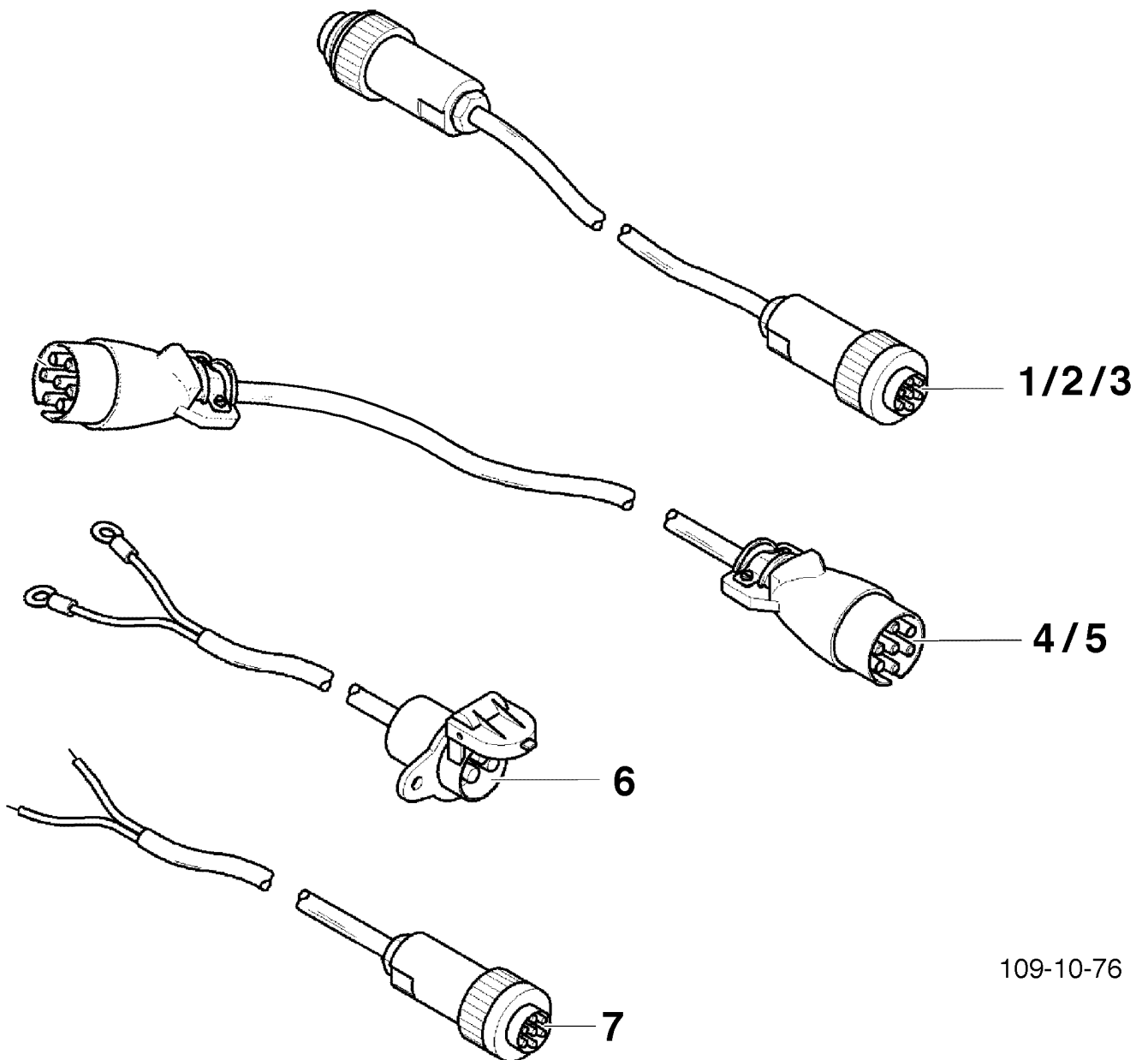
109-10-75

PNR	TEILE-NR	MENGE	BENENNUNG	DESIGNATION	DESCRIPTION	BEMERK/REMARQUE	FU
0.01	00 8612.65.002.0	1	ZUSATZBELEUCHTUNG FRANKREICH	ADDITION D-YECLAIRAGE	ADDITION LIGHTING SE		
1	00 853.65.026.0	1	KLEMMLEISTE	LISTEL DE FIXATION	CLAMP BAR		
2	79 9108.21.15	1	DOSENKABEL	CABLE	CABLE		
3	00 8612.65.040.0	1	DECKEL	COUVERTURE	COVER		
4	00 103.004	6	SK-SCHRAUBE M5X16 DIN933 8.8ZN	VIS	SCREW		
5	00 104.506	2	ZYLINDERSCHRAUBE AM 3X12 DIN84	VIS A TETE CYLINDR.	CHEESEHEAD BOLT		
6	00 120.153	2	SK-MUTTER M3 DIN 934 6	ECROU HEXAGONAL	NUT, HEX.		
7	00 120.156	9	SK-MUTTER M 5 DIN 934-8	ECROU HEXAGONAL	NUT, HEX.		
8	00 162.155	2	SCHEIBE A 3,2 DIN 125	RONDELLE	WASHER		
9	00 162.156	13	SCHEIBE A 5,3 DIN 127 ZN	RONDELLE	WASHER		
10	00 104.552	3	ZYL-SCHR. M 5X35 DIN 84-4.8	VIS M 5X35	BOLT M 5X35		
11	79 9004.18.55	1	SCHUTZKAPPE FUER STECKDOSE	TOLE DE PROTECTION	GUARD		
12	79 9108.80.31	1	STECKDOSE 7-POLIG	PRISE 7-POLES	SOCKET 7-POLE		
13	79 9109.73.03	2	NORMA-SCHELLE ROHRSCHELLE	COLLIER	STANDARD CLAMP		



11811001

PNR	TEILE-NR	MENGE	BENENNUNG	DESIGNATION	DESCRIPTION	BEMERK/REMARQUE	FU
0.01	00 8612.66.080.1	1	UEBERWACHUNG SAEWELLE-FUELLSTA	DISPOSITIF DE CONTR.	MONITORING UNIT		
0.02	00 8612.66.085.0	1	UEBERWACHUNG SAEWELLE	DISPOSITIF DE CONTR.	MONITORING UNIT	(1-9	
0.03	00 8612.66.501.0	1	RESTMANGENMELDER ZUS	NIVEAU DE REMPLISSAG	LOW LEVEL INDICATOR	(11-23,2	
1	00 8612.66.391.0	1	SAEWELLEN-SENSORHALTER	SUPPORT	MOUNTING		
2	79 9006.70.08	12	KABELBINDER TSL-200-M 196X2,5	ATTACHE-CABLE	STRIP		
3	79 9109.78.30	1	NÄHERUNGSSCHALTER	CAPTEUR	SWITCH		
4	79 9110.74.03	1	SENSORGEBER, GESCHW.	EMETTEUR	RELEASE PLATE		
5	00 103.003	1	SK-SCHR. M 5X12 DIN 933-8	VIS HEXAGONAL	SCREW, HEX.HD.		
6	00 103.004	1	SK-SCHRAUBE M5X16 DIN933 8.8ZN	VIS	SCREW		
7	00 122.003	1	SK-MUTTER SELBSTS. M5 DIN 985	ECROU HEXAGONAL	NUT, HEX.		
8	00 162.156	2	SCHEIBE A 5,3 DIN 127 ZN	RONDELLE	WASHER		
9	00 475.231	6	ADERENDHUELSE 0,5MM² ISOLIERT	FICHE ELECTRIQUE	MULTICOLORE CABLE EN		
11	00 8612.66.511.0	1	GRUNDPLATTE	PLAQUE D'ASSISE	BOTTOM PLATE		
12	00 103.022	2	SK-SCHRAUBE M6X16-DIN 933-8.8	VIS	SCREW		
13	00 105.687	2	SENKSCRAUBE M 3X 10 DIN 963	VIS À TÊTE HEX	COUNTERSUNK SCREW		
14	00 107.464	1	FLUEGELSCHRAUBE M8X20 DIN 316	VIS-PAPILLON	WING SCREW		
15	00 120.157	2	SK-MUTTER M6 DIN 934	ECROU M6	NUT M6		
16	00 162.157	2	SCHEIBE A 6,4 DIN 125	RONDELLE	WASHER		
17	00 162.158	1	SCHEIBE 8,4*1,6 - DIN 125	RONDELLE	WASHER		
18	00 487.445	1	SENSOR CBN10-F46-E	CAPTEUR	SENSOR		
19	00 8612.66.395.0	1	KABELSCHUTZROHR	GAINE	PROTECTION TUBE		
20	79 9004.17.07	2	NORMA-ROHRSCHELLE	COLLIER	STANDARD CLAMP		
21	79 9006.02.04	2	DURCHFUEHRUNGSTUELLE	DOILLE	RUBBER INSET		
23	79 9110.72.29	5	KABELCLIP, SELBSTKLEBEND	COLLIER	CABLE CLAMP		

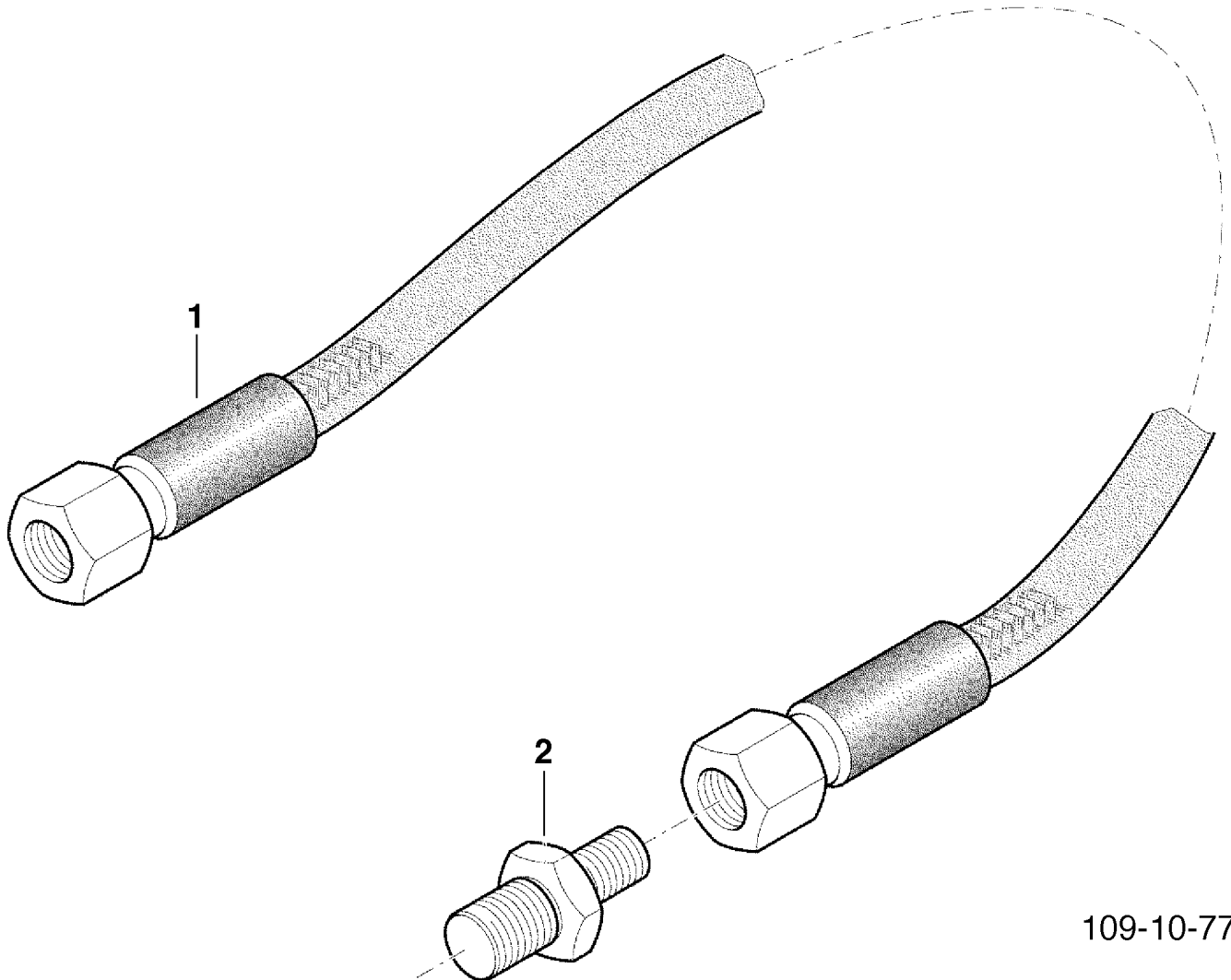


PNR	TEILE-NR	MENGE	BENENNUNG	DESIGNATION	DESCRIPTION	BEMERK/REMARQUE	FU
1	33	487E4100	1 VERBINDUNGSKABEL 2M 18POL	RALLONGE	EXTENSION		
2	33	487E4200	1 VERBINDUNGSKABEL 4M 18POL	RALLONGE	EXTENSION		
3	33	487E4300	1 VERBINDUNGSKABEL 7M 18POL	RALLONGE	EXTENSION		
4	79	9108.17.20	1 VERBINDUNGSKABEL 3500	CABLE	CABLE		
5	79	9108.17.22	1 VERBINDUNGSKABEL 4900	CABLE	CABLE		
6	79	9110.72.22	1 BATTERIE-ANSCHLUSSKABEL	CABLE BATTERIE	CABLE		
7	33	487E4500	1 KABEL SIGNALSTECKDOSE	CABLE	CABLE		

770

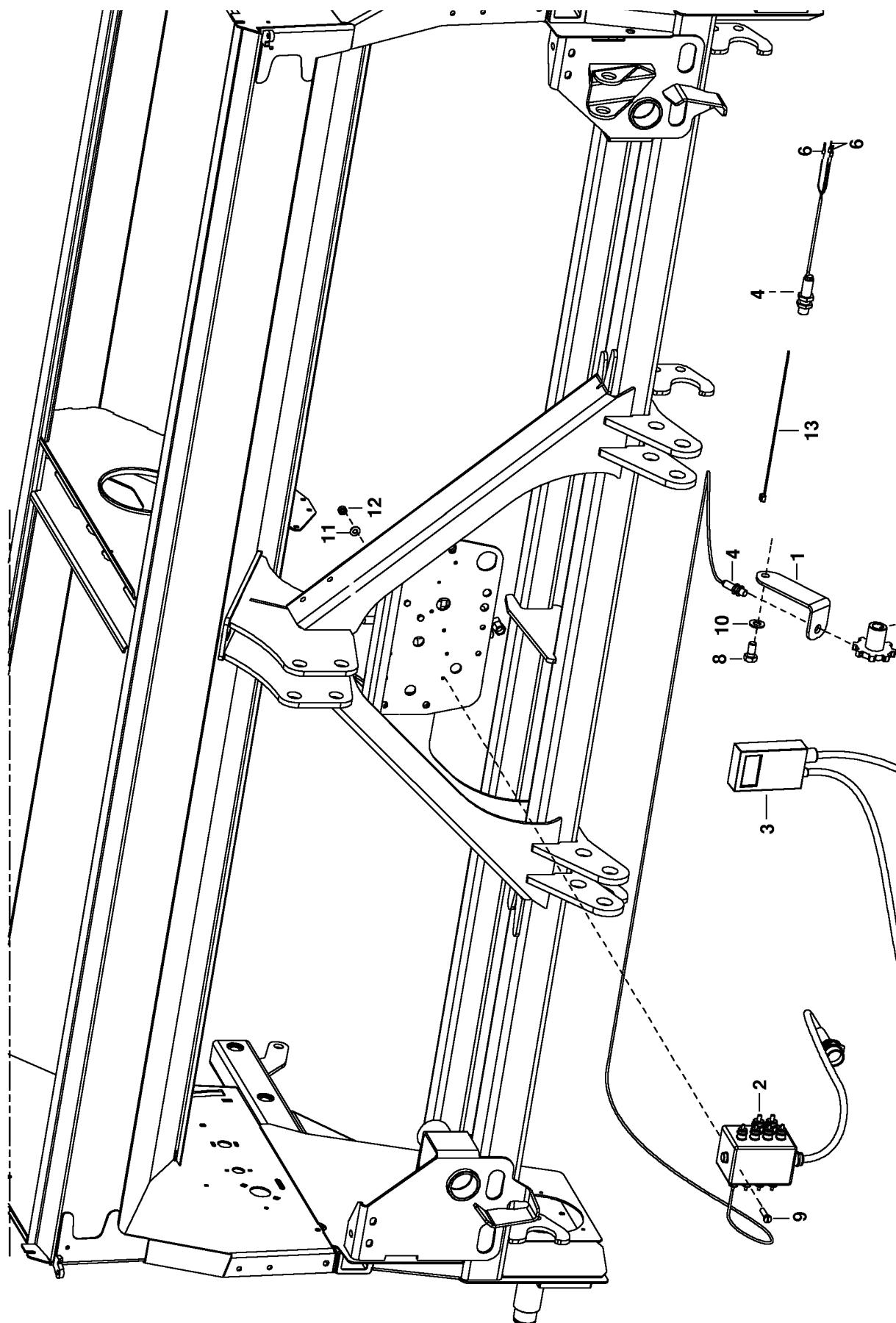
SCHLAUCHVERLAENGERUNG
PROLONGE DE TUYAU
HOSE-EXTENSION
10910077

Type: 8612 +1001

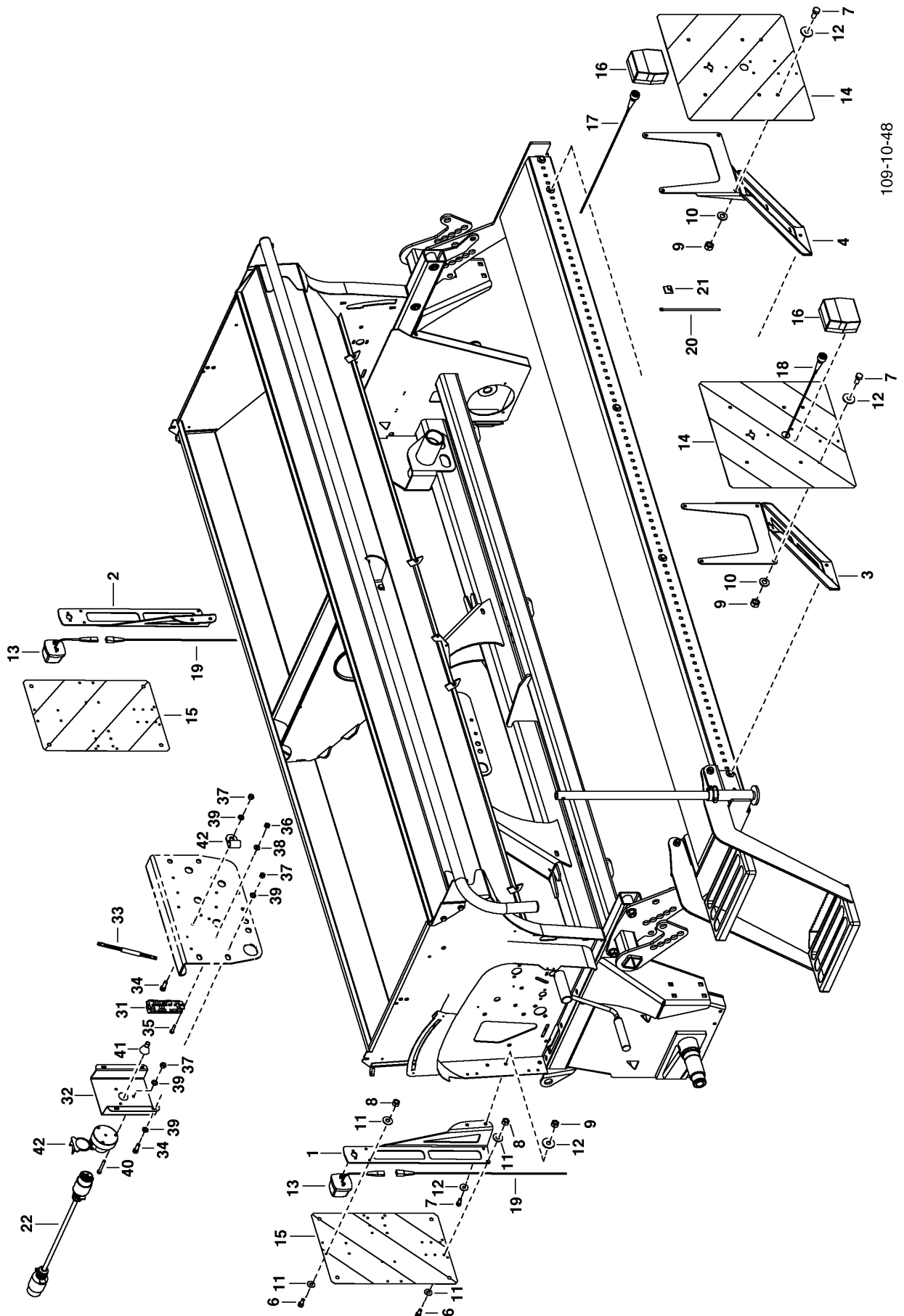


109-10-77

PNR	TEILE-NR	MENGE	BENENNUNG	DESIGNATION	DESCRIPTION	BEMERK/REMARQUE	FU
0.01	79 9104.12.01	1	HYDR.-SCHLAUCHVERLAENGERUNG	RALLONGE DE FLEXIBLE	HOSE EXTENSION		
1	00 447.1.207	1	SCHLAUCH L=1600	TUYAU	HOSE		
2	79 9001.60.24	1	GERADE VERSCHRAUBUNG G 8-L	VISSAGE	THREADED UNION		



PNR	TEILE-NR	MENGE	BENENNUNG	DESIGNATION	DESCRIPTION	BEMERK/REMARQUE	FU
0.01	00 8612.66.002.0	1	CERIATRONIC	CERIATRONIC	CERIATRONIC		
1	79 9110.73.15	1	SENSORHALTER FÜR HEKTARZÄHLER	SUPPORT DE CAPTEUR	SENSOR HOLDER		
2	33 487E3000	1	VERTEILER	DISTRIBUTEUR	DISTRIBUTEUR		
3	33 560A1000.0	1	CERIATRONIC BEDIENSTEILE	TOUCHE A IMPULSION	SOFT TOUCH KEYBOARD		
4	79 9004.18.38	1	NAEHERUNGSSCHALTER IFL4-12-01P	CAPTEUR	SWITCH		
5	79 9110.74.01	1	SENSORGEBER, GESCHW.	EMETTEUR	RELEASE PLATE		
6	00 475.231	3	ADERENDHÜLSE 0,5MM<= ISOLIERT	FICHE ELECTRIQUE	MULTICOLORE CABLE EN		
7	00 103.019	1	SK-SCHRAUBE M6X8 DIN 933-8.8	VIS	SCREW		
8	00 103.063	1	SK-SCHR. M10X20 DIN 933-8.8	VIS M10X20	SCREW M10X20		
9	00 104.532	4	ZYLINDERSCHR. M 4X16 DIN84-4.8	VIS CYLINDRIQUE	CHEESEHEAD BOLT		
10	00 162.159	1	SCHEIBE A10,5 DIN9021	RONDELLE	WASHER		
11	00 162.223	4	SCHEIBE 4,3 DIN 134	RONDELLE	WASHER		
12	00 120.155	4	SK-MUTTER M 4 DIN 934-8	ECROU M 4	NUT M 4		
13	79 9006.70.08	6	KABELBINDER TSL-200-M 196X2,5	ATTACHE-CABLE	STRIP		



PNR	TEILE-NR	MENGE	BENENNUNG	DESIGNATION	DESCRIPTION	BEMERK/REMARQUE	FU
0.01	00 8612.65.001.0	0	BELEUCHTUNG	ECLAIRAGE	LIGHTING SET		
1	00 8612.65.030.0	1	HALTER VORN LI.	SUPPORT	SUPPORT	L	
2	00 8612.65.031.0	1	HALTER VORN RE.	SUPPORT	SUPPORT	R	
3	00 8612.65.038.0	1	HALTEWINKEL HI LI.	EQUERRE	ANGLE	L	
4	00 8612.65.039.0	1	HALTEWINKEL HI RE.	EQUERRE	ANGLE	R	
5	00 8622.65.002.0	1	VERTEILERKONSOLE ZUS	CONSOLE DE DISTRIBUT	DISTRIBUTING BRACKET		
6	00 103.003	8	SK-SCHR. M 5X12 DIN 933-8	VIS HEXAGONAL	SCREW, HEX.HD.		
7	00 103.043	12	SK-SCHR. M8X20 DIN 933-8.8 ZN	VIS M8X20	SCREW M8X20		
8	00 120.156	8	SK-MUTTER M 5 DIN 934-8	ECROU HEXAGONAL	NUT, HEX.		
9	00 120.159	12	SK-MUTTER M8 DIN 934-8 ZN	ECROU M8 DIN 934	NUT M8 DIN 934		
10	00 162.158	8	SCHEIBE A 8,4 DIN 125 ZN	RONDELLE	WASHER		
11	00 162.379	16	SCHEIBE 5,3 DIN 9021-140 HV-	RONDELLE	WASHER		
12	00 162.381	16	SCHEIBE A8,4 ZN DIN9021	RONDELLE	WASHER		
13	00 470.014	2	BEGRENZUNGSLEUCHTE	FEU D'ENCOMBREMENT	MARKER LIGHT		
14	00 470.037	2	WARNTAFELN WS/RO	PANNEAU D'AVERTISS.	WARNING PLATE		
15	00 470.040	2	WARNTAFEL 423X283	PANNEAU AVERTISS.	WARNING PLATE		
16	00 470.053	2	RUECKLEUCHTE	FEU ARRIERE P.TYPE E	REAR LIGHT F.E-TYPE		
17	00 476.048	1	KABEL 4X0,75 X 4,5M GRÜN BAJ-V	CABLE	CABLE		
18	00 476.049	1	KABEL 4X0,75 X 4,5M GELB BAJ -	CABLE	CABLE		
19	00 476.050	2	KABEL 2X0,75 X 2,5M S/WM.2 VE	CABLE	CABLE		
20	00 9006.70.02	10	KABELBINDER TSL-200-S	ATTACHE-CABLE	STRIP		
21	00 9108.20.10	20	KABELCLIP ACC38-A, SELBSTKL.	ATTACHE CABLE	WIRE FASTENER		
22	00 9108.20.15	1	ZWISCHENKABEL	CABLE INTERMEDIAIRE	CABLE		