



**Ceria A Br.1/Ser.1/Série 1**

--	--	--	--	--	--	--	--	--

Maschinen-Nr. / Serial-No. / Numéro machine

**DE: Ersatzteilliste**

**EN: Spare Parts List**

**FR: Liste des pièces de rechange**

***RABE***



## Wichtig bei Ersatzteilbestellungen

Bitte machen Sie bei jeder Bestellung folgende Angaben:

1. Gerätetype (auf Typenschild eingeschlagen).
2. Maschinenummer (auf Typenschild und Rahmen eingeschlagen).
3. Bestellnummer oder, falls hinter der entsprechenden Bildnummer keine Bestellnummer angegeben ist, die Lagernummer bzw. die DIN-Nummer mit den dazugehörigen Maßen. Wünschen Sie den Bezug kompletter Baugruppen, so geben Sie bitte die Bestellnummer an, die unterstrichen oder deren Benennung in Großbuchstaben ist.

## Vital Points For Ordering Spare Parts

Please give the following information whenever you order spare parts:

1. Indicate model (stamped on identification plate)
2. Serial number (stamped on identification plate and frame)
3. Part number or, if none is shown, the stock number together with the specifications.  
If a complete assembly is required please mention the underlined part number.
4. Don't forget to specify the quantity required!

## Important

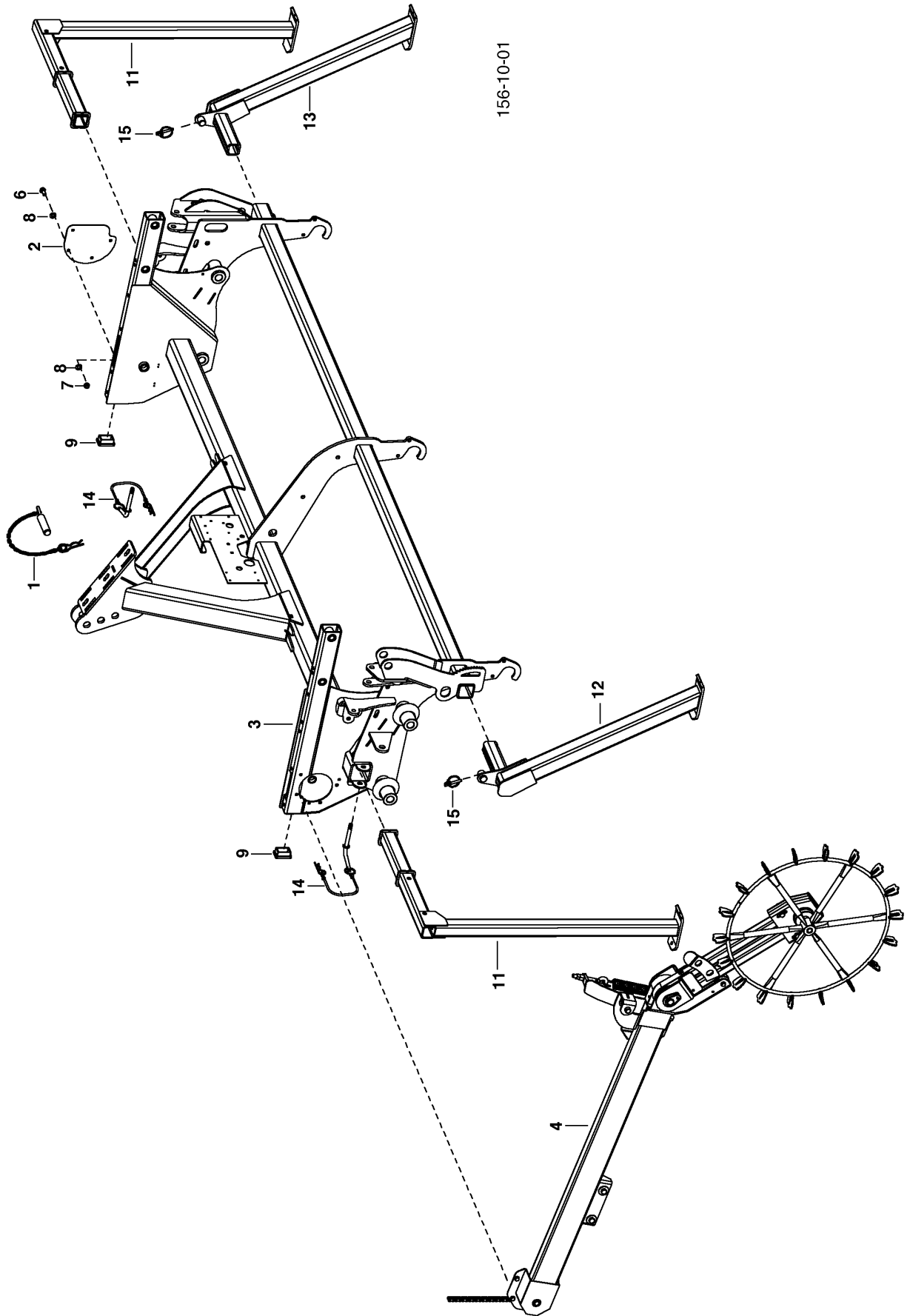
Lors de chaque commande de pièces, veuillez nous communiquer les données suivantes:

1. Type d'appareils (gravé sur la plaquette).
2. Numéro de série de la machine (gravé sur la plaquette et le bâti).
3. Numéro de référence ou si le no de repère n'est pas suivi du no de référence, la position DIN ou les dimensions.  
Si vous désirez un ensemble de pièces, indiquez la référence soulignée.
4. La quantité exacte par référence.

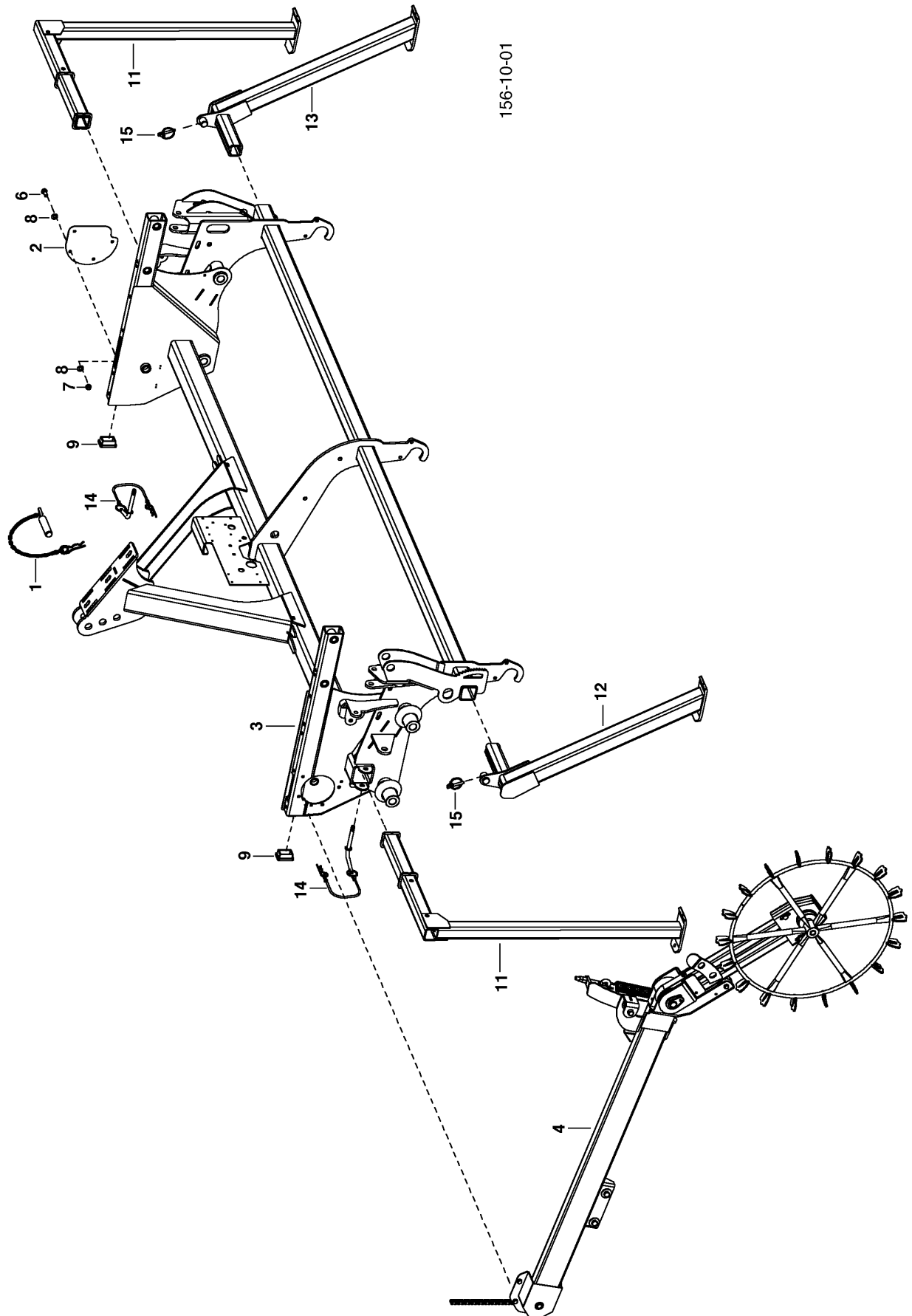
Typenschild / Identification Plate / Plaquette

<b>RABE</b>	<b>CE</b>
○	○
Type:	
Nr.	



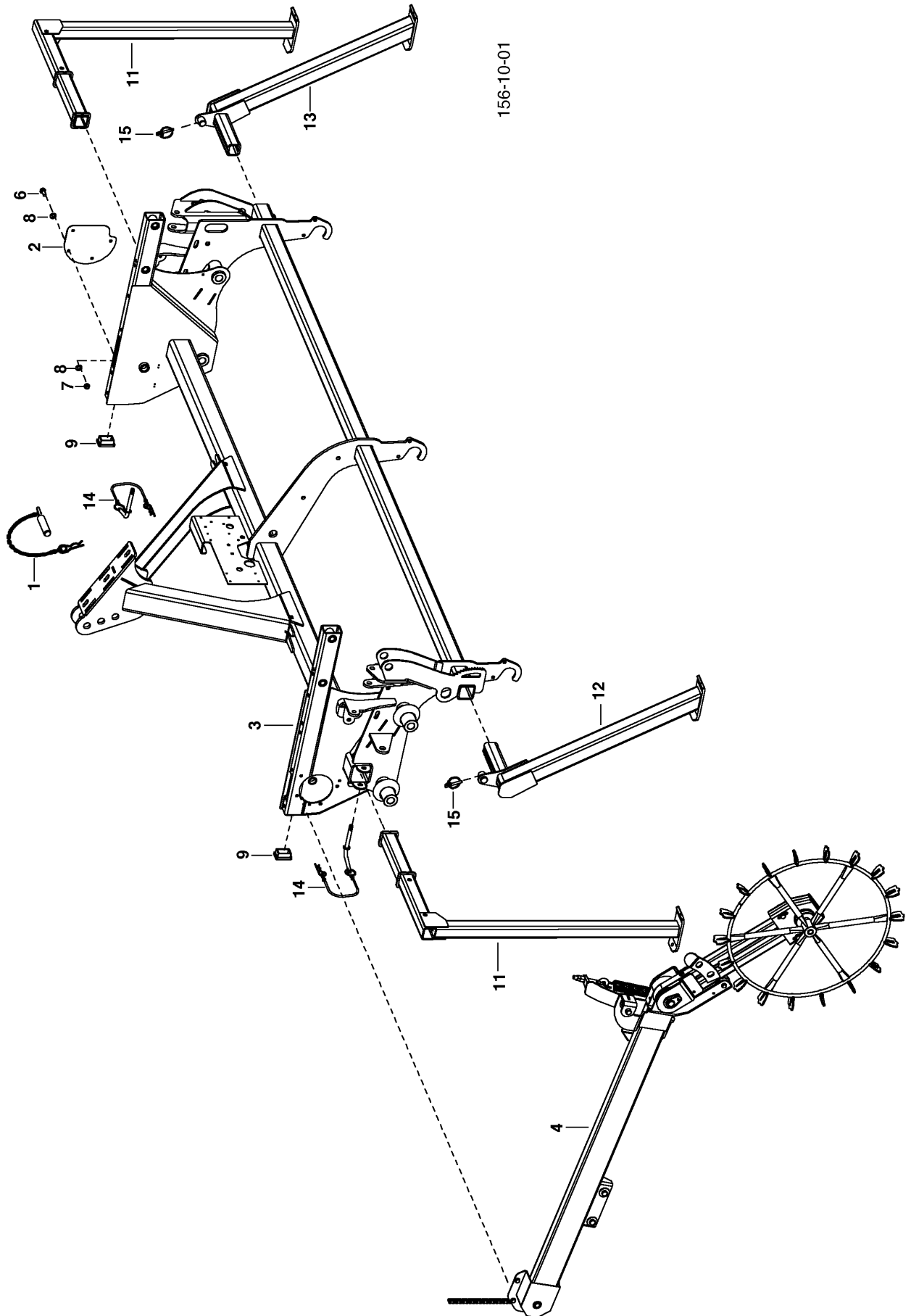


PNR	TEILE-NR	MENGE	BENENNUNG	DESIGNATION	DESCRIPTION	BEMERK/REMARQUE	FU
0.01	00 8621.00.014.0+2	1	GRUNDRAHMEN 2501 A RZ 14	CHASSIS DE BASE	FRAME	(0.4	
0.02	00 8621.00.016.0+2	1	GRUNDRAHMEN 2501 A RZ 16	CHASSIS DE BASE	FRAME	(0.4	
0.03	00 8621.00.020.0+2	1	GRUNDRAHMEN 2501 A RZ 20	CHASSIS DE BASE	FRAME	(0.4	
0.04	00 8621.01.001.0	1	RAHMEN 2501 A ZUS	CHASSIS	FRAME		
0.05	00 8622.77.001.0	1	ABSTELLSTUETZENSATZ ZUS	BEQUILLES DE DEPOSE	SET OF STANDS	(11-15	
1	00 8612.01.090.0	1	OL-STOCK KAT.II ZUS	AXE 3 POINTS	TOP LINK PIN		
2	00 8622.01.091.0	1	VERSCHLUSSDECKEL	COUVERCLE	COVER		
3	00 8621.01.101.0	1	RAHMEN 2501 A SZ	CHASSIS	FRAME		
4	00 8622.26.001.0	1	SPORNADANTRIEB LI. ZUS	ENTRAINEMENT ROUE	GROUND WHEEL DRIVE	*20	
6	00 103.043	4	SK-SCHRAUBE M8X20 - DIN 933	VIS	SCREW		
7	00 162.158	4	SCHEIBE 8,4*1,6 - DIN 125	RONDELLE	WASHER		
8	00 417.626	2	VIERKANTSTOPFEN	COUVERCLE CARRE	FITTING		
11	00 8622.77.021.0	2	ABSTELLSTUETZE VORN SZ	BEQUILLE AVANT	STAND FRONT		
12	00 8622.77.023.0	1	ABSTELLSTUETZE HINTEN LI. SZ	BEQUILLE AVANT	STAND FRONT		
13	00 8622.77.024.0	1	ABSTELLSTUETZE HINTEN RE. SZ	BEQUILLE AVANT	STAND FRONT		
14	79 9105.32.05	2	STECKER, VOLLST. 85	GOUPILLE	PLUG		
15	00 438.018	2	KLAPPSTECKER 8X42 - DIN 11023	LOCKING PIN	LOCKING PIN		

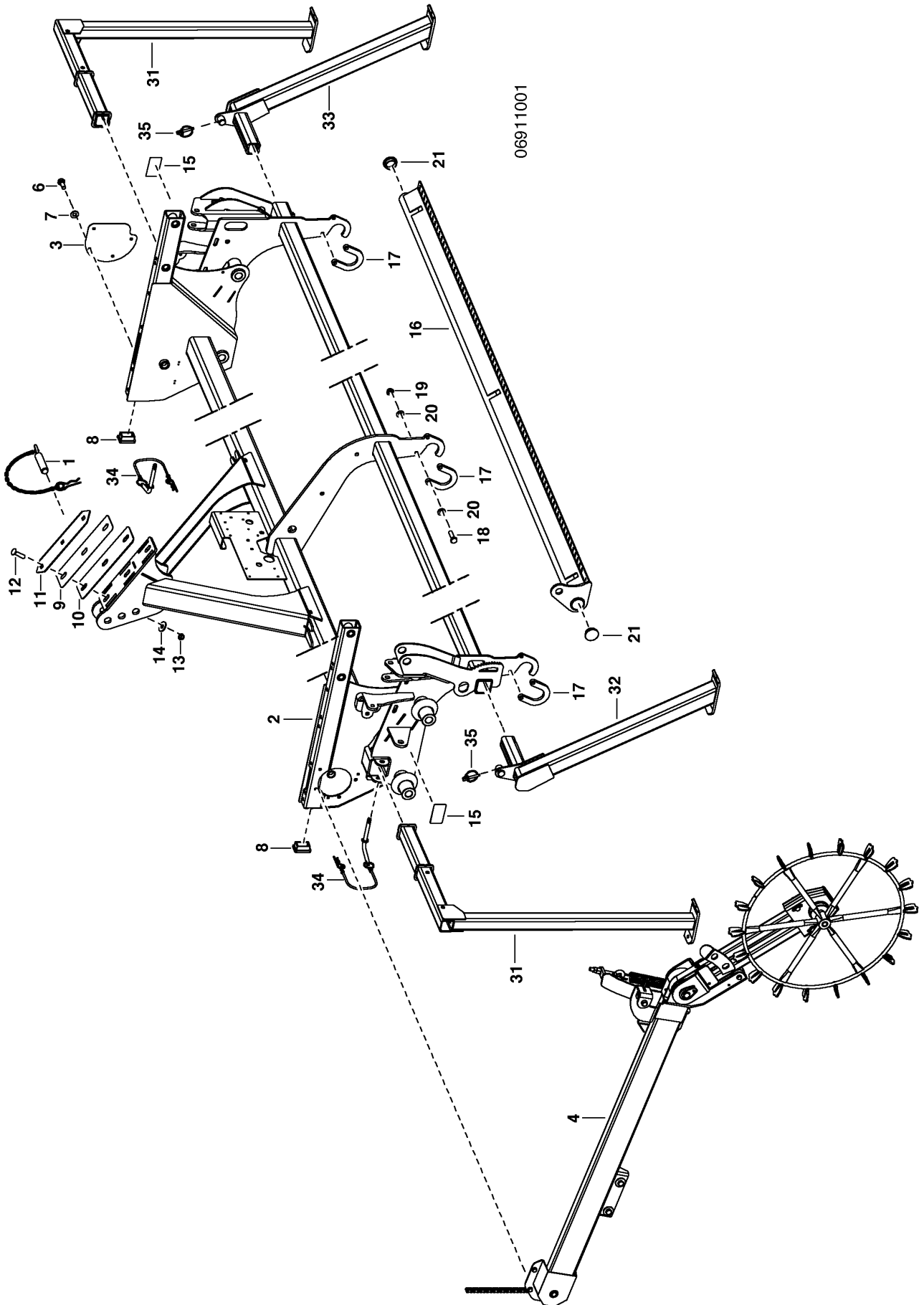


PNR	TEILE-NR	MENGE	BENENNUNG	DESIGNATION	DESCRIPTION	BEMERK/REMARQUE	FU
0.01	00 8622.00.016.0+2	1	GRUNDRAHMEN 3001 A RZ 16	CHASSIS DE BASE	FRAME	(0.4	
0.02	00 8622.00.020.0+2	1	GRUNDRAHMEN 3001 A RZ 20	CHASSIS DE BASE	FRAME	(0.4	
0.03	00 8622.00.024.0+2	1	GRUNDRAHMEN 3001 A RZ 24	CHASSIS DE BASE	FRAME	(0.4	
0.04	00 8622.01.001.0	1	RAHMEN 3001 A ZUS	CHASSIS	FRAME		
0.05	00 8622.77.001.0	1	ABSTELLSTUETZENSATZ ZUS	BEQUILLES DE DEPOSE	SET OF STANDS	(11-15	
1	00 8612.01.090.0	1	OL-STOCK KAT.II ZUS	AXE 3 POINTS	TOP LINK PIN		
2	00 8622.01.091.0	1	VERSCHLUSSDECKEL	COUVERCLE	COVER		
3	00 8622.01.101.0	1	RAHMEN 3001 A SZ	CHASSIS	FRAME		
4	00 8622.26.001.0	1	SPORNRADANTRIEB LI. ZUS	ENTRAINEMENT ROUE	GROUND WHEEL DRIVE	*20	
6	00 103.043	4	SK-SCHRAUBE	VIS	SCREW		
7	00 162.158	4	SCHEIBE	RONDELLE	WASHER		
8	00 417.626	2	VIERKANTSTOPFEN	COUVERCLE CARRE	FITTING		
11	00 8622.77.021.0	2	ABSTELLSTUETZE VORN SZ	BÉQUILLE AVANT	STAND FRONT		
12	00 8622.77.023.0	1	ABSTELLSTUETZE HINTEN LI. SZ	BÉQUILLE AVANT	STAND FRONT		
13	00 8622.77.024.0	1	ABSTELLSTUETZE HINTEN RE. SZ	BÉQUILLE AVANT	STAND FRONT		
14	79 9105.32.05	2	STECKER, VOLLST. 85	GOUPILLE	PLUG		
15	00 438.018	2	KLAPPVORSTECKER 7,5 DIN 11023	GOUPILLE FENDUE	PIN LINCH		

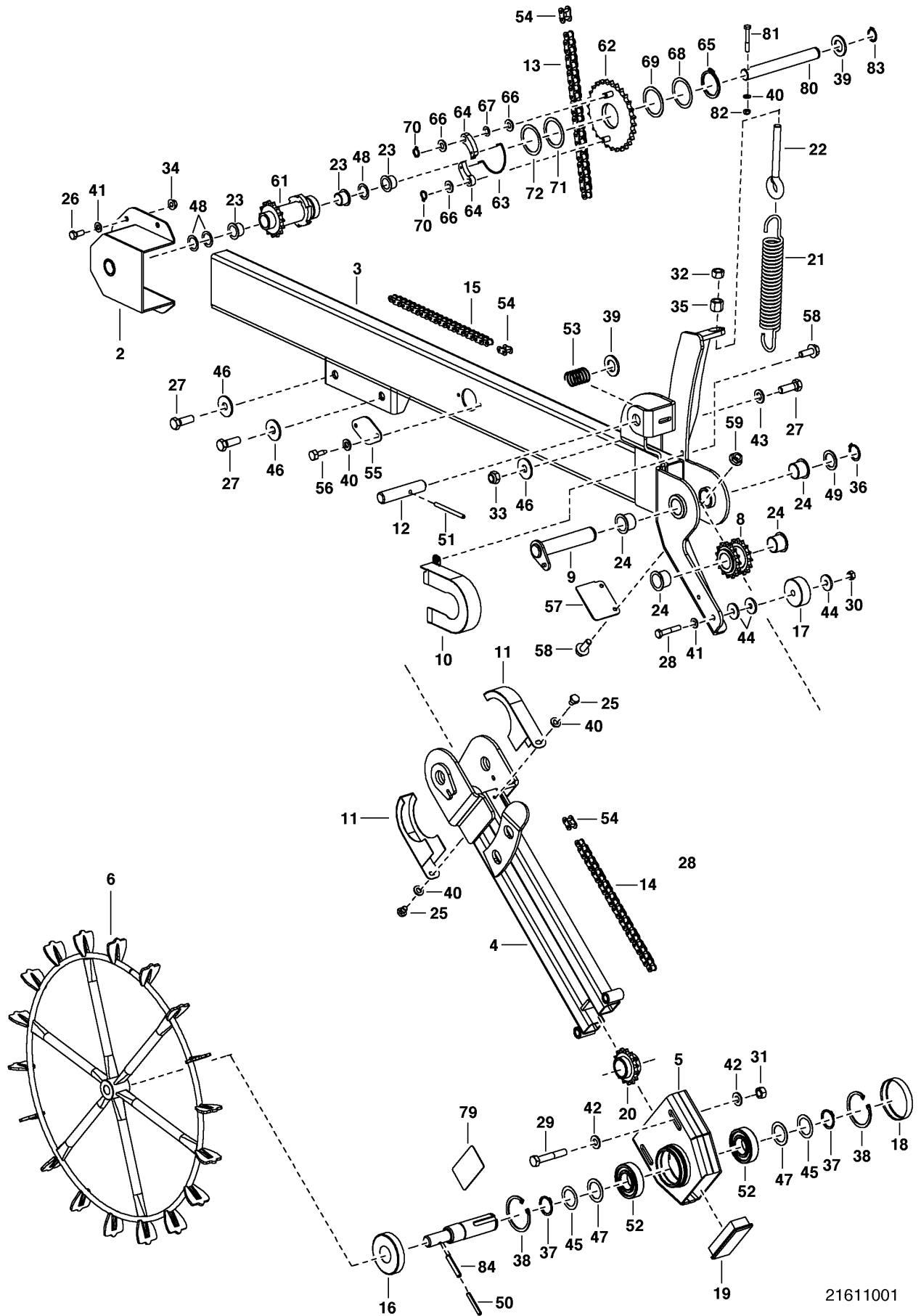




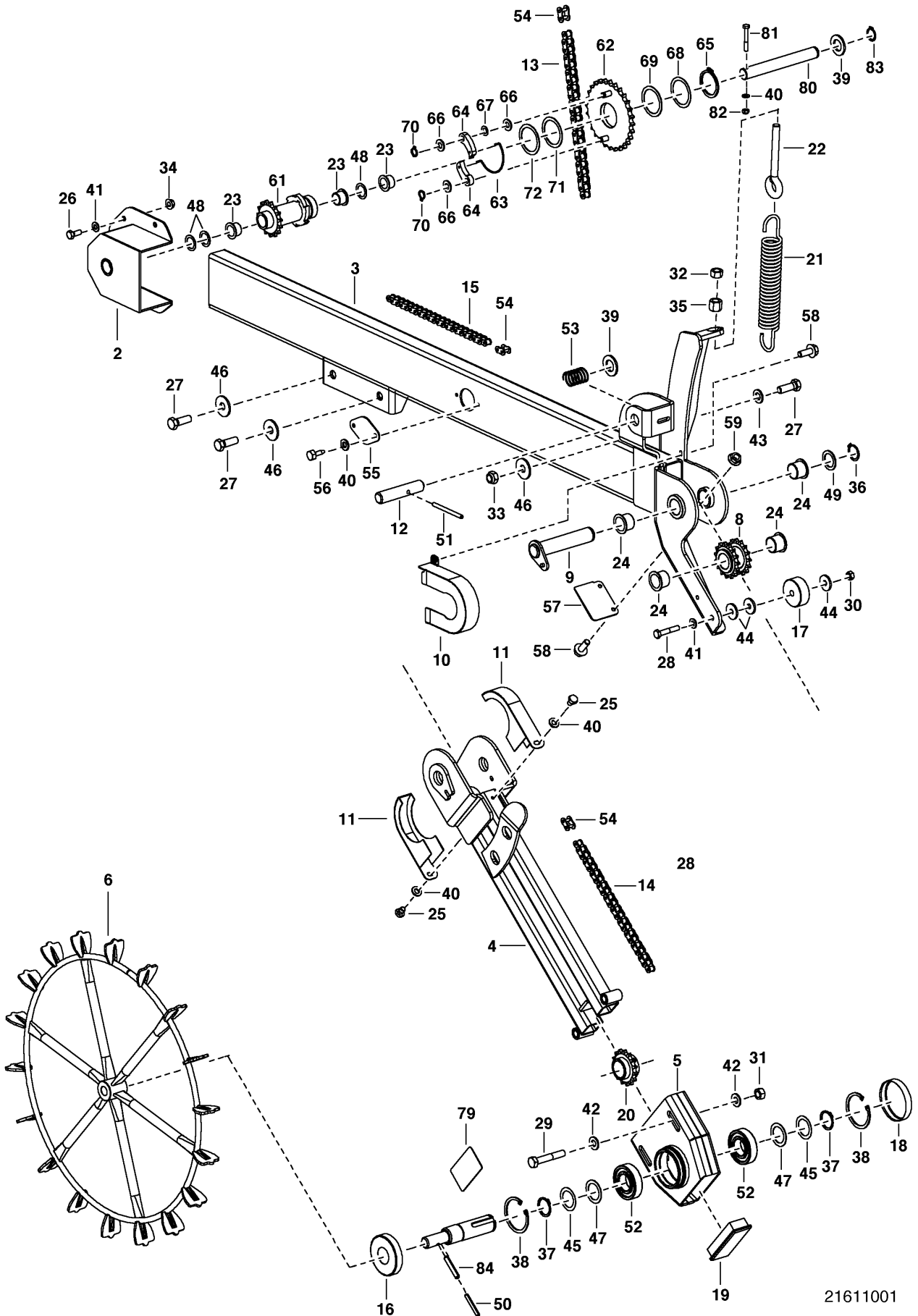
PNR	TEILE-NR	MENGE	BENENNUNG	DESIGNATION	DESCRIPTION	BEMERK/REMARQUE	FU
0.01	00 8623.00.022.1+2	1	GRUNDRAHMEN 4001 A RZ 22	CHASSIS DE BASE	FRAME	(0.4	
0.02	00 8623.00.026.1+2	1	GRUNDRAHMEN 4001 A RZ 26	CHASSIS DE BASE	FRAME	(0.4	
0.03	00 8623.00.032.1+2	1	GRUNDRAHMEN 4001 A RZ 32	CHASSIS DE BASE	FRAME	(0.4	
0.04	00 8622.01.001.1	1	RAHMEN 4001 A ZUS	CHASSIS	FRAME		
0.05	00 8622.77.001.0	1	ABSTELLSTUETZENSATZ ZUS	BEQUILLES DE DEPOSE	SET OF STANDS	(11-15	
1	00 8612.01.090.0	1	OL-STOCK KAT.II ZUS	AXE 3 POINTS	TOP LINK PIN		
2	00 8622.01.091.0	1	VERSCHLUSSDECKEL	COUVERCLE	COVER		
3	00 8623.01.101.0	1	RAHMEN 4001 A SZ	CHASSIS	FRAME		
4	00 8622.26.001.0	1	SPORNRADANTRIEB LI. ZUS	ENTRAINEMENT ROUE	GROUND WHEEL DRIVE	*20	
6	00 103.043	4	SK-SCHRAUBE M8X20 - DIN 933	VIS	SCREW		
7	00 162.158	4	SCHEIBE 8,4*1,6 - DIN 125	RONDELLE	WASHER		
8	00 417.626	2	VIERKANTSTOPFEN	COUVERCLE CARRE	FITTING		
11	00 8622.77.021.0	2	ABSTELLSTUETZE VORN SZ	BEQUILLE AVANT	STAND FRONT		
12	00 8622.77.023.1	1	ABSTELLSTUETZE HINTEN LI. SZ	BEQUILLE AVANT	STAND FRONT		
13	00 8622.77.024.1	1	ABSTELLSTUETZE HINTEN RE. SZ	BEQUILLE AVANT	STAND FRONT		
14	00 8622.77.011.0	2	BOLZEN ZUS	AXE	PIN		
15	00 438.018	2	KLAPPSTECKER 8X42 - DIN 11023	LOCKING PIN	LOCKING PIN		



PNR	TEILE-NR	MENGE	BENENNUNG	DESIGNATION	DESCRIPTION	BEMERK/REMARQUE	FU
0.01	00 8623.00.032.2+2	1	GRUNDRAHMEN 4001 A	CHASSIS DE BASE	FRAME	(0.2	
0.02	00 8623.01.001.1	1	RAHMEN 4001 A ZUS	CHASSIS	FRAME		
0.03	00 8622.77.001.0	1	ABSTELLSTUETZENSATZ ZUS	BEQUILLES DE DEPOSE	SET OF STANDS	(31-35	
1	00 8612.01.090.0	1	OL-STOCK KAT.II ZUS	AXE 3 POINTS	TOP LINK PIN		
2	00 8623.01.101.0	1	RAHMEN 4001 A SZ	CHASSIS	FRAME		
3	00 8622.01.091.0	1	VERSCHLUSSDECKEL	COUVERCLE	COVER		
4	00 8622.26.001.0	1	SPORNADANTRIEB LI. ZUS	ENTRAINEMENT ROUE	GROUND WHEEL DRIVE	*20	
5	00 8622.77.001.0	1	ABSTELLSTUETZENSATZ ZUS	BEQUILLES DE DEPOSE	SET OF STANDS		
6	00 103.043	4	SK-SCHRAUBE M8X20 - DIN 933	VIS	SCREW		
7	00 162.158	4	SCHEIBE 8,4*1,6 - DIN 125	RONDELLE	WASHER		
8	00 417.626	2	VIERKANTSTOPFEN	COUVERCLE CARRE	FITTING		
9	00 8612.20.098.0	1	PLATTE 1	PLAQUETTE	PLATE		
10	00 8612.20.099.0	1	PLATTE 3	PLAQUETTE	PLATE		
11	00 8612.20.182.0	1	BEILAGE	CALE 2,0	WASHER 2,0		
12	00 108.908	3	FLR-SCHRAUBE M12X50 DIN603-8.8	VIS A TETE BOMBEE	FLAT ROUND SCREW		
13	00 122.007	3	SK-MUTTER M12 - DIN 985	ECROU	NUT		
14	00 162.358	3	SCHEIBE 40X13X3 DIN 9021	RONDELLE	WASHER		
15	79 9998.02.61	2	A -ACHTUNG QUETSCHGEFAHR	RESSORT DE TRACTION	SPRING		
16	00 8623.08.012.1	1	SPANNROHR 402 A SZ	TUYAU	TUBE		
17	00 8622.08.095.0	5	SPANNROHRRIEGEL	VERROU	LOOK		
18	00 103.066	10	SK-SCHR. M 10X35 DIN 933-8.8	VIS M 10X35	SCREW M 10X35		
19	00 122.006	10	SK-MUTTER M 10 DIN 985-8	ECROU M 10 DIN 985	NUT M 10 DIN 985		
20	00 162.159	20	SCHEIBE 10.5*2 - DIN 125	RONDELLE	WASHER		
21	00 417.528	2	ROHRSTOPFEN GPN320 GL50X2,5-4,	BOUCHON SFL 28	PLUG SFL 28		
31	00 8622.77.021.0	2	ABSTELLSTUETZE VORN SZ	BÉQUILLE AVANT	STAND FRONT		
32	00 8622.77.023.1	1	ABSTELLSTUETZE HINTEN LI. SZ	BÉQUILLE AVANT	STAND FRONT		
33	00 8622.77.024.1	1	ABSTELLSTUETZE HINTEN RE. SZ	BÉQUILLE AVANT	STAND FRONT		
34	00 8622.77.011.0	2	BOLZEN ZUS	AXE	PIN		
35	00 438.018	2	KLAPPSTECKER 8X42 - DIN 11023	LOCKING PIN	LOCKING PIN		

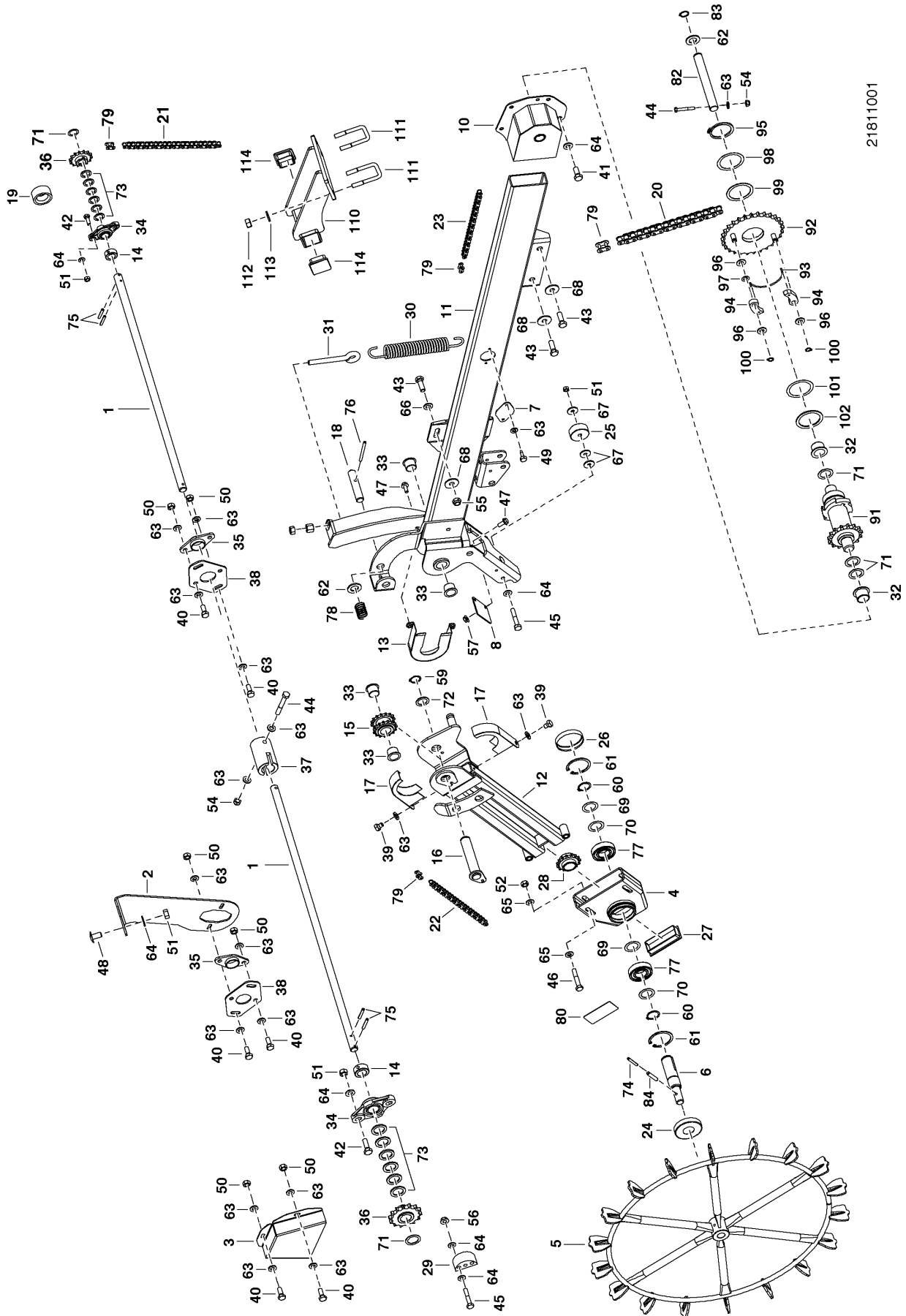


PNR	TEILE-NR	MENGE	BENENNUNG	DESIGNATION	DESCRIPTION	BEMERK/REMARQUE	FU
0.01	00 8622.26.001.0	1	SPORNADANTRIEB LI. ZUS	ENTRAINEMENT ROUE	GROUND WHEEL DRIVE		
0.02	00 8622.26.006.1	1	FREILAUF LI ZUS	ROUE LIBRE	FREE WHEEL	(61-70)	
2	00 8622.26.021.0	1	FREILAUFLAGER LI SZ	ROULEMENT	BEARING		
3	00 8622.26.022.1	1	SPORNADHALTER LI SZ	SUPPORT	SUPPORT		
4	00 8622.26.023.0	1	SPORNADARM LI. SZ	BRAS	ARM		
5	00 8622.26.024.0	1	SPORNADLAGER SZ	SUPPORT ROULEAU	BEARING		
6	00 8622.26.028.1	1	SPORNAD 610 SZ	ROUE A CRAMPONS	GROUND WHEEL		
7	00 8622.26.091.1	1	SPORNADWELLE	ARBRE ROUE BEQUILLE	SHAFT		
8	00 853.69.070.0	1	DOPPELKETTENRAD 15/15 SZ	ROUE DE CHAINE DUOB.	DOUBLE SPROCKET		
9	00 853.69.080.0	1	ACHSE SZ	PONT	AXLE		
10	00 8622.26.029.0	1	ABDECKUNG.SZ	PANNEAU	COVER		
11	00 853.69.170.0	2	SCHUTZ 2 OBEN, GESCHW.	PROTECTION	PROTECTION		
12	00 855.69.091.0	1	RIEGELBOLZEN	AXE	PIN		
13	00 855.73.063.0	1	ROLLENKETTE 63	CHAINE	ROLLER CHAIN		
14	00 855.73.105.0	1	ROLLENKETTE 105	CHAINE	ROLLER CHAIN		
15	00 855.73.233.0	1	ROLLENKETTE 233	CHAINE	ROLLER CHAIN		
16	79 9022.20.15	1	SCHUTZKAPPE	TOLE DE PROTECTION	GUARD		
17	79 9105.24.03	1	AUFLAGEROLLE	BUTEE	SUPPORTING ROLLER		
18	79 9105.64.18	1	SCHUTZKAPPE	TOLE DE PROTECTION	GUARD		
19	79 9105.64.19	1	VIERKANTSTOPFEN	BOUCHON 4 PANS	PLUG		
20	79 9105.66.01	1	KETTENRAD, GESCHW. Z=15	PIGNON	SPROCKET		
21	79 9107.00.01	1	ZUGFEDER	RESSORT	TENSION SPRING		
22	79 9108.84.02	1	OESENSCHRAUBE M12X80 VERZ.	VIS ANNEAU	EYE BOLT		
23	79 9108.90.02	3	BUNDBUCHSE GFM-2023-16	BAGUE	BUSH		
24	79 9108.90.06	2	BUNDBUCHSE GFM2528-21	BAGUE	BUSH		
25	00 103.019	4	SK-SCHRAUBE M6X8 DIN 933-8.8	VIS	SCREW		
26	00 103.043	4	SK-SCHRAUBE M8X20 - DIN 933	VIS	SCREW		
27	00 103.087	4	SK-SCHRAUBE M12X35 - DIN 933	VIS	SCREW		
28	00 103.284	1	SK-SCHR. M8X45 DIN 931 8,8 ZN	VIS M8X45	SCREW M8X45		
29	00 103.303	2	SK-SCHRAUBE M10X60 DIN 931-8.8	VIS	SCREW		
30	00 120.159	1	SK-MUTTER M8 DIN 934-8 ZN	ECROU M8 DIN 934	NUT M8 DIN 934		
31	00 120.160	2	SK-MUTTER M10 DIN 934-8 ZN	ECROU M10 DIN 934-8	NUT M10 DIN 934-8		
32	00 120.161	1	SK-MUTTER M12 DIN 934-8 ZN	ECROU M12	NUT M12		
33	00 122.007	2	SK-MUTTER M12 - DIN 985	ECROU	NUT		
34	00 462.986	3	VERBINDUNGSGLIED 08B-1 E DIN 8	RACCORD	CHAIN LINK		
35	00 127.034	1	SK-MUTTER BM12	ECROU HEXAGONAL	NUT, HEX.		
36	00 157.022	1	SICHERUNGSRING 25X1,2 DIN 471	SEGMENT D'ARRET	CIRCLIP		
37	00 157.026	2	SICHERUNGSRING 30X1,5 DIN 4	SEGMENT D'ARRET	CIRCLIP		
38	00 157.142	2	SICHERUNGSRING 62	SEGMENT D'ARRET	CIRCLIP		
39	00 162.152	1	SCHLEIBE A21	RONDELLE	WASHER		
40	00 162.157	5	SCHLEIBE A 6,4 DIN 125	RONDELLE	WASHER		
41	00 162.158	5	SCHLEIBE 8,4*1,6 - DIN 125	RONDELLE	WASHER		
42	00 162.159	4	SCHLEIBE 10.5*2 - DIN 125	RONDELLE	WASHER		
43	00 162.160	2	SCHLEIBE 13 0 DIN 125 ZN	RONDELLE	WASHER		
44	00 162.328	3	SCHLEIBE R 9,5 VZ DIN 440	RONDELLE	WASHER		
45	00 166.218	2	SCHLEIBE 42X30X0,5	RONDELLE	WASHER		
46	00 162.358	4	SCHLEIBE 40X13X3 DIN 9021	RONDELLE	WASHER		
47	00 166.418	2	SCHLEIBE 42X30X1	RONDELLE	WASHER		
48	00 166.423	3	SCHLEIBE 30X22X1	RONDELLE	WASHER		
49	00 166.605	1	SCHLEIBE 25X35X2 DIN 988	RONDELLE	WASHER		
50	00 172.123	1	SPANNSTIFT 5X45 DIN 1481	GOUPILLE MECANINDUS	ROLLPIN		
51	00 173.152	1	SPANNSTIFT 6X80-DIN 1481	GOUPILLE MECANINDUS	ROLLPIN		
52	00 400.273	2	RILLKLAG. 6206-2RSR DIN 625	ROULEMENT A ROULEAUX	BEARING, BALL		
53	00 435.241	1	DRUCKFEDER 1,5/25,0X 68,9	RESSORT DE PRESSION	SPRING		
54	00 462.986	3	VERBINDUNGSGLIED 08B-1 E DIN 8	RACCORD	CHAIN LINK		
55	00 8622.26.092.0	1	ABDECKUNG	PANNEAU	COVER		
56	00 116.349	2	BLECHSCHR. C 6,3X16-DIN 7976-A	VIS A TOLE	SELF-TAPPING SCREW		
57	00 8622.26.093.0	1	VERSCHLUSS	VERROUILLAGE	LOCK		
58	79 .9001.95.01	4	TENSILOCKSCHRAUBE M6X16	VIS TENSI	TENSI LOCK BOLT		
59	00 122.308	4	TENSILOCKMUTTER M 6 VERZ.	ECROU TENSI	TENSI LOCK NUT		
61	00 8622.26.026.1	1	KLINKENRADWELLE LI SZ	ARBRE	SHAFT		
62	00 8622.26.027.0	1	KETTENRAD Z28 SZ	ROUE DE CHAINE	SPROCKET		
63	79 9105.71.14	1	SPANNFEDER F. FREILAUF	RESSORT	CLAMPING SPRING		
64	79 9105.71.17	2	KLINKE	CLIQUET	PAWL		
65	00 157.827	1	SICHERUNGSRING 40X2,5 DIN 4	SEGMENT D'ARRET	CIRCLIP		
66	00 162.158	3	SCHLEIBE 8,4*1,6 - DIN 125	RONDELLE	WASHER		
67	00 166.235	1	PASSSCHEIBE 8X14X0,5 DIN 988-V	RONDELLE	SHIM RING		
68	00 166.241	1	PASS-SCHLEIBE 40X50X0,5	RONDELLE	WASHER		
69	00 166.643	1	PASSSCHLEIBE	BAGUE	RING, SPACING		
70	00 157.006	2	SICHERUNGSRING 8X 0,8 DIN 47	SEGMENT D'ARRET	CIRCLIP		
71	00 166.058	1	PASSSCHLEIBE 40X50X0,2 DIN 988	RONDELLE	WASHER		
72	00 168.638	1	PASSSCHLEIBE 20,5X35,0X2,0	BAGUE	RING, SPACING		
79	79 9998.02.61	1	A -ACHTUNG QUETSCHGEFAHR	RESSORT DE TRACTION	SPRING		
80	00 8622.26.094.0	1	FREILAUFACHSE	PONT	AXLE		
81	00 103.270	1	SK-SCHR. M 6X45 VZ DIN 931 8,8	VIS M 6X45	SCREW M 6X45		
82	00 122.004	1	SK-MUTTER M6 - DIN 985	ECROU HEXAGONAL	NUT, HEX.		



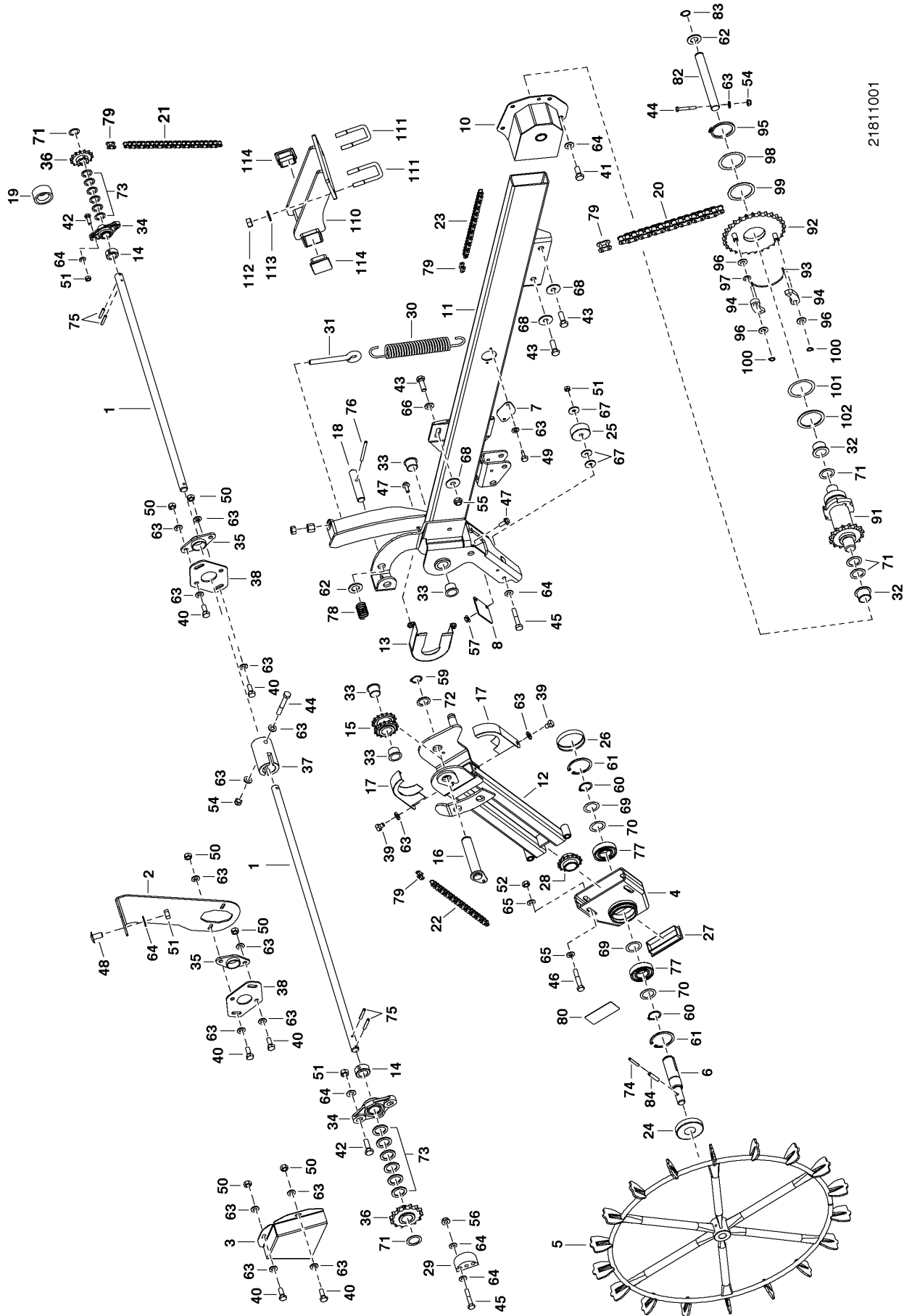
PNR	TEILE-NR	MENGE	BENENNUNG	DESIGNATION	DESCRIPTION	BEMERK/REMARQUE	FU
83	00	157.018	1 SICHERUNGSRING 20X1,2 DIN 471	SEGMENT D'ARRET	CIRCLIP		
84	00	172.969	1 SPANNSTIFT 8X45 DIN 1481	GOUPILLE 8X45	ROLLPIN 8X45		





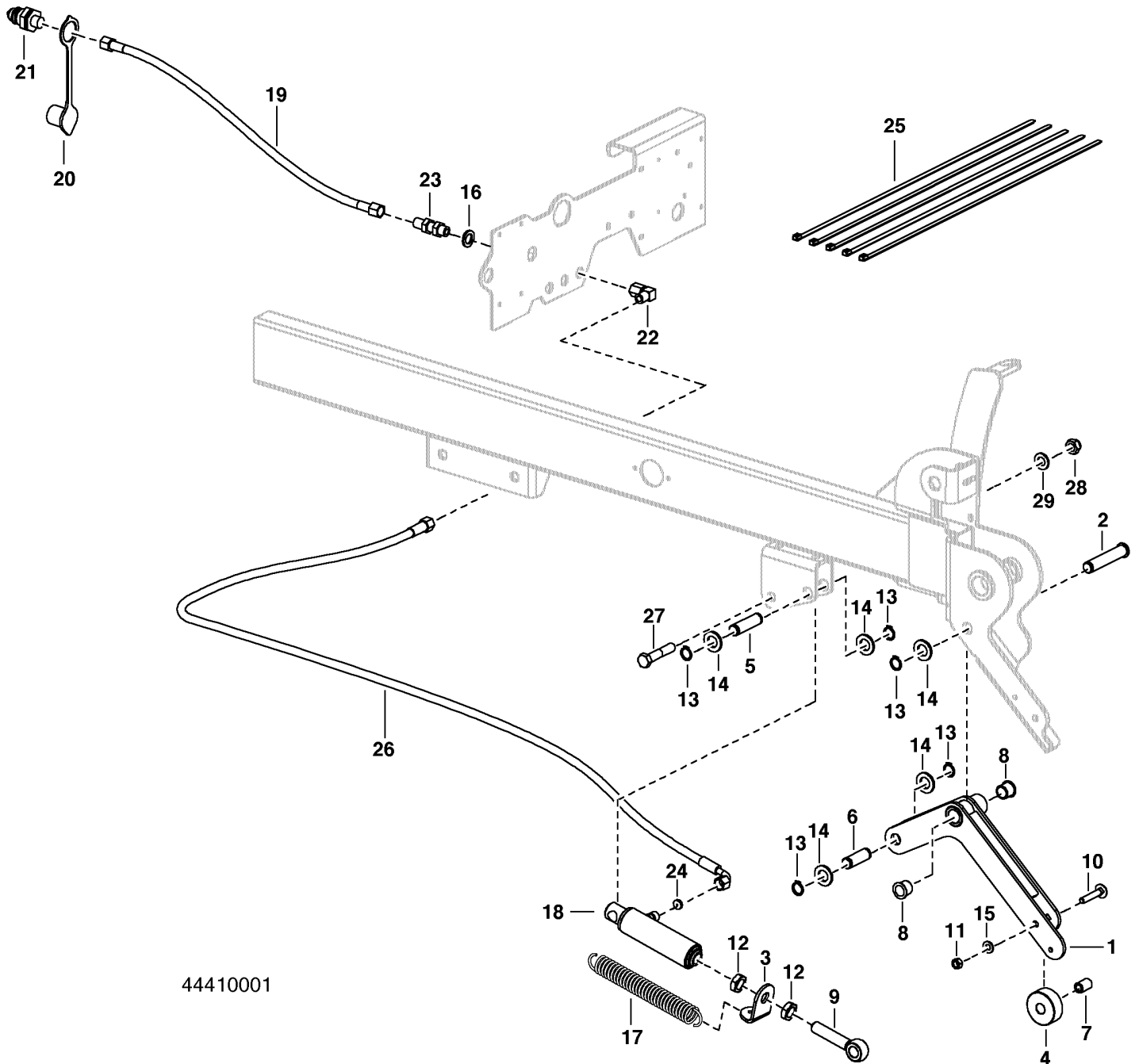
21811001

PNR	TEILE-NR	MENGE	BENENNUNG	DESIGNATION	DESCRIPTION	BEMERK/REMARQUE	FU
0.01	00 8623.26.101.0	1	SPORNADANTRIEB RE 4001 A	ENTRAINEMENT ROUE	GROUND WHEEL DRIVE		
0.02	00 8622.26.106.1	1	FREILAUF RE ZUS	ROUE LIBRE	FREE WHEEL	(91-102)	
0.03	00 8622.26.110.0	1	BELEUCHTUNGSADAPTER ZUS	RACCORD	ADAPTER	(110-114)	
1	00 8613.77.031.0	2	WELLE 1290	ARBRE	SHAFT		
2	00 8613.77.020.0	1	FLANSCH	FLASQUE	FLANGE		
3	00 8612.77.042.0	1	SCHUTZBLECH F. RECHTSANTRIEB	PROTECTION	COVER		
4	00 8622.26.024.0	1	SPORNADLAGER SZ	SUPPORT ROULEAU	BEARING		
5	00 8622.26.028.1	1	SPORNAD 610 SZ	ROUE A CRAMPONS	GROUND WHEEL		
6	00 8622.26.091.1	1	SPORNADWELLE	ARBRE ROUE BEQUILLE	SHAFT		
7	00 8622.26.092.0	1	ABDECKUNG	PANNEAU	COVER		
8	00 8622.26.093.0	1	VERSCHLUSS	VERROUILLAGE	LOCK		
10	00 8622.26.121.1	1	FREILAUFADLAGER RE SZ	ROULEMENT	BEARING		
11	00 8622.26.122.0	1	SPORNADHALTER RE SZ	SUPPORT	SUPPORT		
12	00 8622.26.123.0	1	SPORNADARM RE SZ	BRAS	ARM		
13	00 8622.26.129.0	1	ABDECKUNG RE SZ	PANNEAU	PANEL		
14	00 853.20.398.0	2	STELLRING 20	COLLIER	COLLAR		
15	00 853.69.070.0	1	DOPPELKETTENRAD 15/15 SZ	ROUE DE CHAINE DUOB.	DOUBLE SPROCKET		
16	00 853.69.080.0	1	ACHSE SZ	PONT	AXLE		
17	00 853.69.170.0	2	SCHUTZ 2 OBEN, GESCHW.	PROTECTION	PROTECTION		
18	00 855.69.091.0	1	RIEGELBOLZEN	AXE	PIN		
19	00 855.72.501.0	1	UMLENKROLLE 50X30,5X25	ROULEAU	ROLLER		
20	00 855.73.053.0	1	ROLLENKETTE 53	CHAINE	ROLLER CHAIN		
21	00 855.73.079.0	1	ROLLENKETTE 79	CHAINE	ROLLER CHAIN		
22	00 855.73.105.0	1	ROLLENKETTE 105	CHAINE	ROLLER CHAIN		
23	00 855.73.269.0	1	ROLLENKETTE 269	CHAINE	ROLLER CHAIN		
24	79 9022.20.15	1	SCHUTZKAPPE	TOLE DE PROTECTION	GUARD		
25	79 9105.24.03	1	AUFLAGEROLLE	BUTEE	SUPPORTING ROLLER		
26	79 9105.64.18	1	SCHUTZKAPPE	TOLE DE PROTECTION	GUARD		
27	79 9105.64.19	1	VIERKANTSTOPFEN	BOUCHON 4 PANS	PLUG		
28	79 9105.66.01	1	KETTENRAD, GESCHW. Z=15	PIGNON	SPROCKET		
29	79 9106.51.99	1	KETTENSANNER	KIT A TENSION	TENSIONER		
30	79 9107.00.01	1	ZUGFEDER	RESSORT	TENSION SPRING		
31	79 9108.84.02	1	OESENSCHRAUBE M12X80 VERZ.	VIS ANNEAU	EYE BOLT		
32	79 9108.90.02	2	BUNDBUCHSE GFM-2023-16	BAGUE	BUSH		
33	79 9108.90.06	4	BUNDBUCHSE GFM2528-21	BAGUE	BUSH		
34	79 9108.90.21	2	GELLENK-FLANNSCHLAGER EFOM-20	PALIER D'ARTICULATION	JOINT		
35	79 9108.90.22	3	FLANNSCHLAGER GFL-20	PALIER A BRIDE	FLANGE BEARING		
36	79 9111.32.07	2	KETTENRAD, GES. Z=14	PIGNON	SPROCKET		
37	79 9111.33.21	1	VERBINDUNGSHUELSE	BAGUE	BUSH		
38	79 9111.33.23	3	STUETZLAGERFLANSCH	BRIDE	FLANGE		
39	00 103.019	2	SK-SCHRAUBE M6X8 DIN 933-8.8	VIS	SCREW		
40	00 103.022	14	SK-SCHRAUBE M6X16 - DIN 933	VIS	SCREW		
41	00 103.043	4	SK-SCHRAUBE M8X20 - DIN 933	VIS	SCREW		
42	00 103.044	4	SK-SCHR. M8X25 DIN 933	VIS M8X25	SCREW M8X25		
43	00 103.087	4	SK-SCHRAUBE M12X35 - DIN 933	VIS	SCREW		
44	00 103.270	3	SK-SCHR. M 6X45 VZ DIN 931 8,8	VIS M 6X45	SCREW M 6X45		
45	00 103.284	2	SK-SCHR. M8X45 DIN 931 8,8 ZN	VIS M8X45	SCREW M8X45		
46	00 103.303	2	SK-SCHRAUBE M10X60 DIN 931-8.8	VIS	SCREW		
47	79 9001.95.01	4	TENSILOCKSCHRAUBE M6X16 VERZ.	VIS TENSI	TENSI LOCK BOLT		
48	79 9108.84.10	4	FLACHRUNDSCHRAUBE M8X16 8.8	VIS TETE RONDE	CARRIAGE BOLT		
49	00 116.349	2	BLECHSCHR. C 6,3X16-DIN 7976-A	VIS A TOLE	SELF-TAPPING SCREW		
50	00 120.157	14	SK-MUTTER M6 DIN 934-8	ECROU M6	NUT M6		
51	00 120.159	9	SK-MUTTER M8 DIN 934-8 ZN	ECROU M8 DIN 934	NUT M8 DIN 934		
52	00 120.160	2	SK-MUTTER M10 DIN 934-8 ZN	ECROU M10 DIN 934-8	NUT M10 DIN 934-8		
53	00 120.161	1	SK-MUTTER M12 DIN 934-8 ZN	ECROU M12	NUT M12		
54	00 122.004	3	SK-MUTTER M6 - DIN 985	ECROU HEXAGONAL	NUT, HEX.		
55	00 122.007	2	SK-MUTTER M12 - DIN 985	ECROU	NUT		
56	79 9106.31.03	2	TENSILOCKMUTTER M8 VERZ.	ECROU TENSI	TENSI LOCK NUT		
57	00 122.308	2	TENSILOCKMUTTER M 6 VERZ.	ECROU TENSI	TENSI LOCK NUT		
58	00 127.034	1	SK-MUTTER BM12	ECROU HEXAGONAL	NUT, HEX.		
59	00 157.022	1	SICHERUNGSRING 25X1,2 DIN 471	SEGMENT D'ARRET	CIRCLIP		
60	00 157.026	2	SICHERUNGSRING 30X1,5 DIN 4	SEGMENT D'ARRET	CIRCLIP		
61	00 157.142	2	SICHERUNGSRING 62	SEGMENT D'ARRET	CIRCLIP		
62	00 162.152	2	SCHEIBE A21	RONDELLE	WASHER		
63	00 162.157	37	SCHEIBE A 6,4 DIN 125	RONDELLE	WASHER		
64	00 162.158	15	SCHEIBE 8,4*1,6 - DIN 125	RONDELLE	WASHER		
65	00 162.159	4	SCHEIBE 10.5*2 - DIN 125	RONDELLE	WASHER		
66	00 162.160	2	SCHEIBE 13 0 DIN 125 ZN	RONDELLE	WASHER		
67	00 162.328	3	SCHEIBE R 9,5 VZ DIN 440	RONDELLE	WASHER		
68	00 162.358	4	SCHEIBE 40X13X3 DIN 9021	RONDELLE	WASHER		
69	00 166.218	2	SCHEIBE 42X30X0,5	RONDELLE	WASHER		
70	00 166.418	2	SCHEIBE 42X30X1	RONDELLE	WASHER		
71	00 166.423	5	SCHEIBE 30X22X1	RONDELLE	WASHER		
72	00 166.605	1	SCHEIBE 25X35X2 DIN 988	RONDELLE	WASHER		
73	00 166.617	12	PASSSCHEIBE 20X28X2,0 DIN 988	RONDELLE	WASHER		
74	00 172.123	1	SPANNSTIFT 5X45 DIN 1481	GOUPILLE MECANINDUS	ROLLPIN		



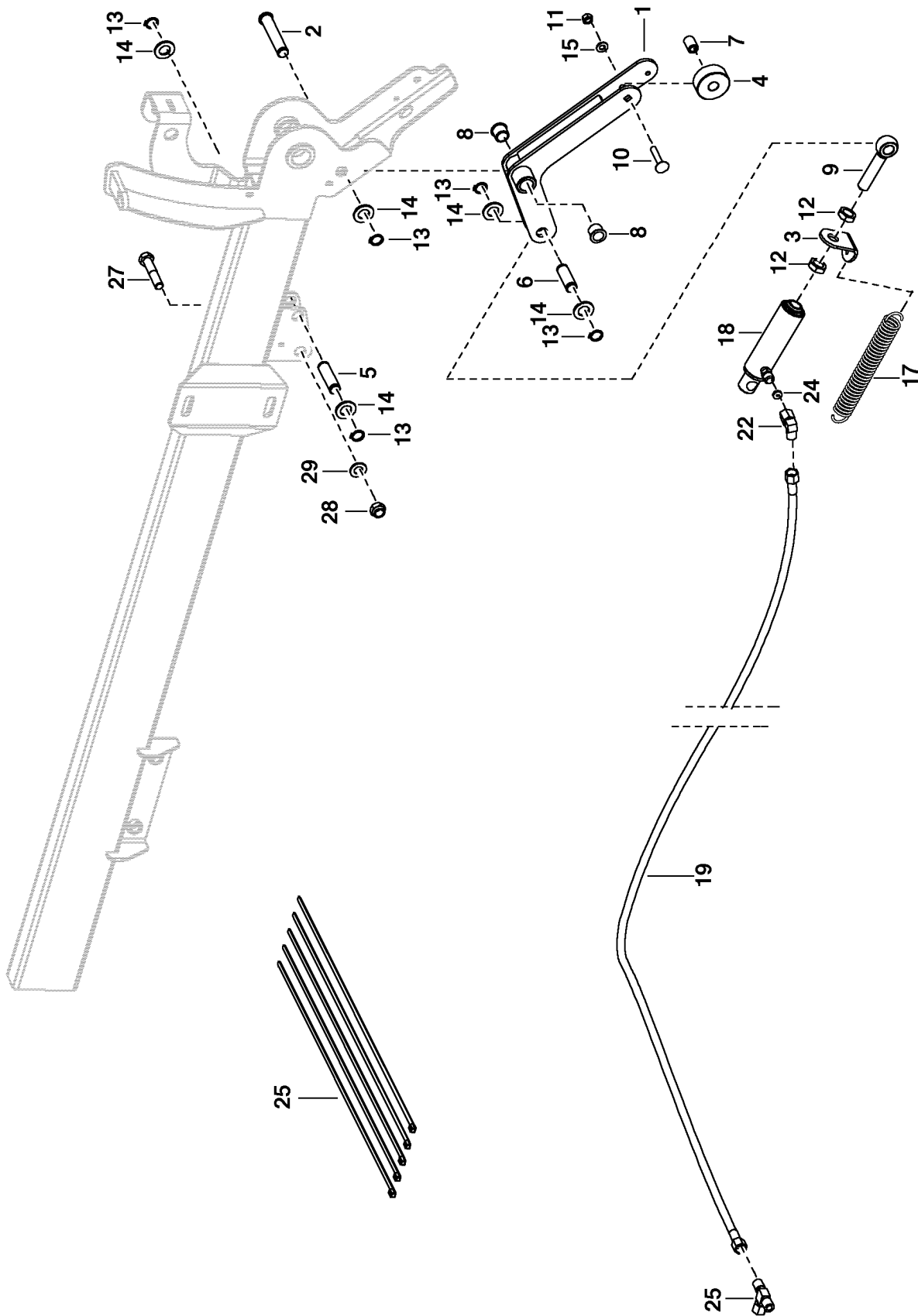
21811001

PNR	TEILE-NR	MENGE	BENENNUNG	DESIGNATION	DESCRIPTION	BEMERK/REMARQUE	FU
75	00	172.964	4 SPANNSTIFT 5X30 DIN 1481	GOUPILLE MECANINDUS	ROLLPIN		
76	00	173.152	1 SPANNSTIFT 6X80-DIN 1481	GOUPILLE MECANINDUS	ROLLPIN		
77	00	400.273	2 RILLKLAG. 6206-2RSR DIN 625	ROULEMENT A ROULEAUX	BEARING, BALL		
78	00	435.241	1 DRUCKFEDER 1,5/25,0X 68,9	RESSORT DE PRESSION	SPRING		
79	00	462.986	4 VERBINDUNGSGLIED 08B-1 E DIN 8	RACCORD	CHAIN LINK		
80	79	9998.02.61	1 A -ACHTUNG QUETSCHGEFAHR	RESSORT DE TRACTION	SPRING		
82	00	8622.26.094.0	1 FREILAUFACHSE	PONT	AXLE		
83	00	157.018	1 SICHERUNGSRING 20X1,2 DIN 471	SEGMENT D'ARRET	CIRCLIP		
84	00	172.969	1 SPANNSTIFT 8X45 DIN 1481	GOUPILLE 8X45	ROLLPIN 8X45		
91	00	8622.26.126.0	1 KLINKENRADWELLE RE SZ	ARBRE	SHAFT		
92	00	8622.26.027.0	1 KETTENRAD Z28 SZ	ROUE DE CHAINE	SPROCKET		
93	79	9105.71.14	1 SPANNFEDER F. FREILAUF	RESSORT	CLAMPING SPRING		
94	79	9105.71.17	2 KLINKE	CLIQUET	PAWL		
95	00	157.827	1 SICHERUNGSRING 40X2,5 DIN 4	SEGMENT D'ARRET	CIRCLIP		
96	00	162.158	3 SCHEIBE 8,4*1,6 - DIN 125	RONDELLE	WASHER		
97	00	166.235	1 PASSSCHEIBE 8X14X0,5 DIN 988-V	RONDELLE	SHIM RING		
98	00	166.241	1 PASS-SCHEIBE 40X50X0,5	RONDELLE	WASHER		
99	00	166.643	1 PASSSCHEIBE	BAGUE	RING, SPACING		
100	00	157.006	2 SICHERUNGSRING 8X 0,8 DIN 47	SEGMENT D'ARRET	CIRCLIP		
101	00	166.058	1 PASSSCHEIBE 40X50X0,2 DIN 988	RONDELLE	WASHER		
102	00	168.638	1 PASSSCHEIBE 20,5X35,0X2,0	BAGUE	RING, SPACING		
110	00	8622.26.125.0	1 BELEUCHTUNGSADAPTER SZ	RACCORD	ADAPTER		
111	00	850.41.069.0	2 BUEGELSCHRAUBE ECKIG M10X61,5X	ECROU D'ETRIER	SCREW		
112	00	120.160	4 SK-MUTTER M10 DIN 934-8 ZN	ECROU M10 DIN 934-8	NUT M10 DIN 934-8		
113	00	162.159	4 SCHEIBE 10.5*2 - DIN 125	RONDELLE	WASHER		
114	00	417.609	2 VIERKANTLAMELLENSTOPFEN 50X50	BOUCHON	PLUG		



44410001

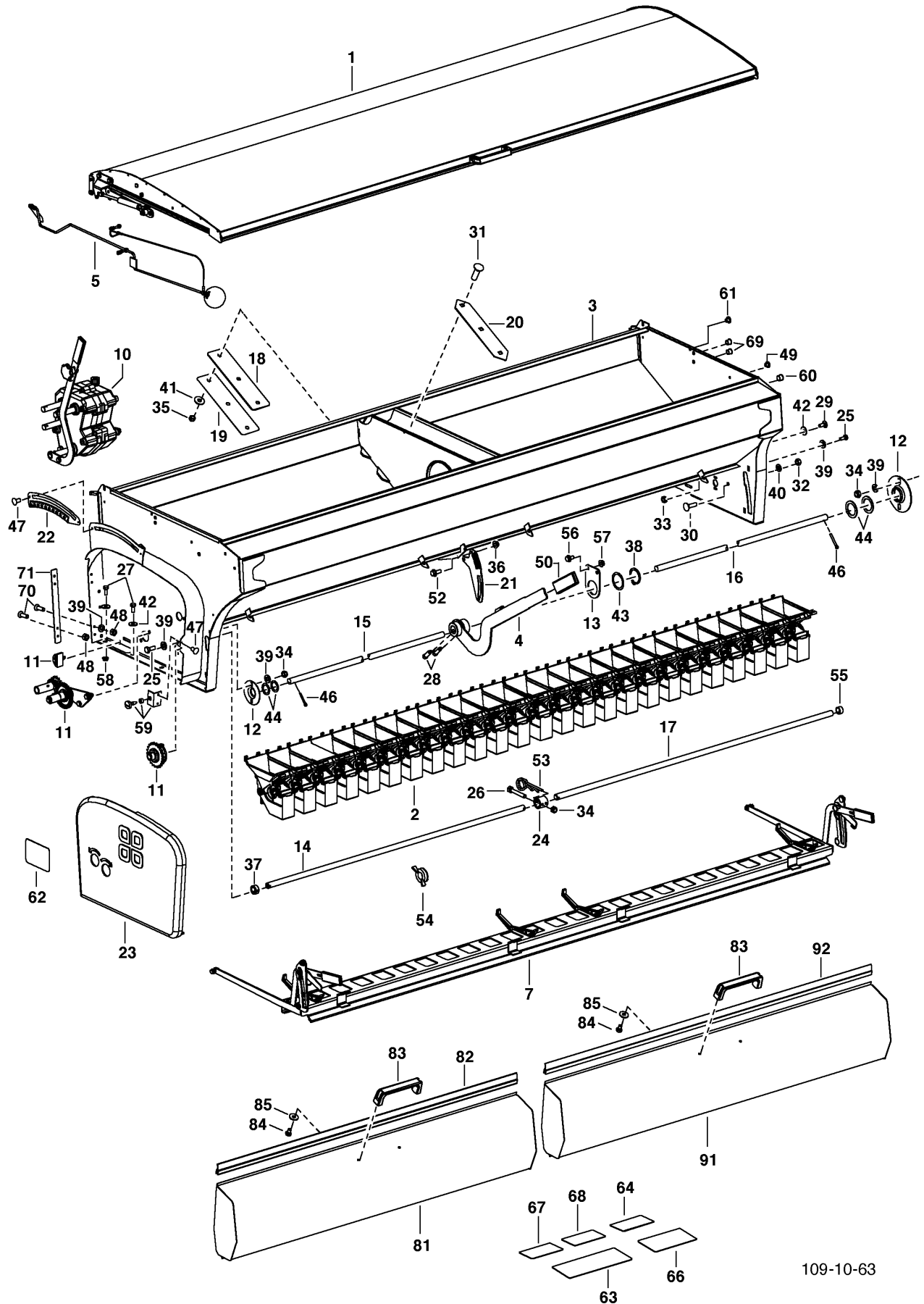
PNR	TEILE-NR	MENGE	BENENNUNG	DESIGNATION	DESCRIPTION	BEMERK/REMARQUE	FU
0.01	00 8623.26.501.0	1	SPORNRAUSHEBUNG HYDR.LI 4,0M	RELEVAGE DE COUPE HY	LIFT HYDR.		
1	00 8622.26.521.0	1	AUSHEBUNG LI. SZ	RELEVAGE DE COUPE	LIFT		
2	00 8622.26.522.0	1	BOLZEN SZ	AXE	PIN		
3	00 8622.26.591.0	1	WINKEL	CORNIERE	ANGLE		
4	00 8622.26.592.0	1	ROLLE	GALET	ROLLER		
5	00 855.70.165.0	1	BOLZEN	AXE	PIN		
6	00 855.70.166.0	1	BOLZEN	AXE	PIN		
7	00 855.72.094.0	1	BUCHSE	DOUILLE	BUSH		
8	00 9108.90.16	2	BUNDBUCHSE GFM-1620-17	MANCHON 40X44/55X30	BUSH 40X44/55X30		
9	00 107.173	1	AUGENSCHRAUBE LB M16X 80-DIN 4	VIS A OEIL	EYE SCREW		
10	00 108.910	1	FLR-SCHR. M8X45 DIN603-8.8	VIS A TETE BOMBEE	BOLT, SLOTTED		
11	00 120.159	1	SK-MUTTER M8 DIN 934-8 ZN	ECROU M8 DIN 934	NUT M8 DIN 934		
12	00 120.378	2	FL.SK-MUTTER M16 DIN 936-8 ZN	ECROU HEXAGONAL	NUT, HEX.HD.		
13	00 157.814	5	SICHERUNGSRING 16X 1,5 DIN 47	SEGMENT D'ARRET	CIRCLIP		
14	00 162.154	5	SCHEIBE A 17 DIN 125 140 HV CH	RONDELLE	WASHER		
15	00 162.158	1	SCHEIBE 8,4*1,6 - DIN 125	RONDELLE	WASHER		
16	00 162.267	1	SCHEIBE 15 DIN 433	RONDELLE	WASHER		
17	00 4726.00.07	1	ZUGFEDER CF-209	RESSORT	TENSION SPRING		
18	00 8163.00.01	1	ZYLINDER VERSTELLBAR	CYLINDRE	CYLINDER		
19	79 9108.79.05	1	HYDRAULIKSCHLAUCH	TUYAU HYDRAULIQUE	HYDRAULIC HOSE		
20	00 448.052	1	STAUBKAPPE	CACHE ROUGE	CAP		
21	00 448.085	1	STECKER F. SCHNELLVERSCHLUSSK.	AXE	HYDRAULIC PLUG		
22	00 448.177	1	EINSTELLBARE WINKELVERSCHRAUBG	REGLABLE	CONNECTING SCREW		
23	00 448.1.302	1	SCHOTTVERSCHRAUBUNG, GERADE	RACCORD VISSE	CONNECTING SCREW		
24	00 9108.81.01	1	HYDRAULIKREDUZIERUNG	HYDR.REDUCTION	HYDR.REDUCTION		
25	00 9006.70.07	5	KABELBINDER 540X7,8	ATTACHE-CABLE	STRIP		
26	00 9001.60.45	1	HYDR.SCHLAUCH DN6X2700 A0/A0	CAN.HYDRAULIQUE	HYDR.TUBE		
27	00 103.324	1	SK-SCHR. M12X60 DIN 931-8.8	VIS M12X60	SCREW M12X60		
28	00 122.007	1	SK-MUTTER M12 - DIN 985	ECROU	NUT		
29	00 162.160	1	SCHEIBE 13 0 DIN 125 ZN	RONDELLE	WASHER		



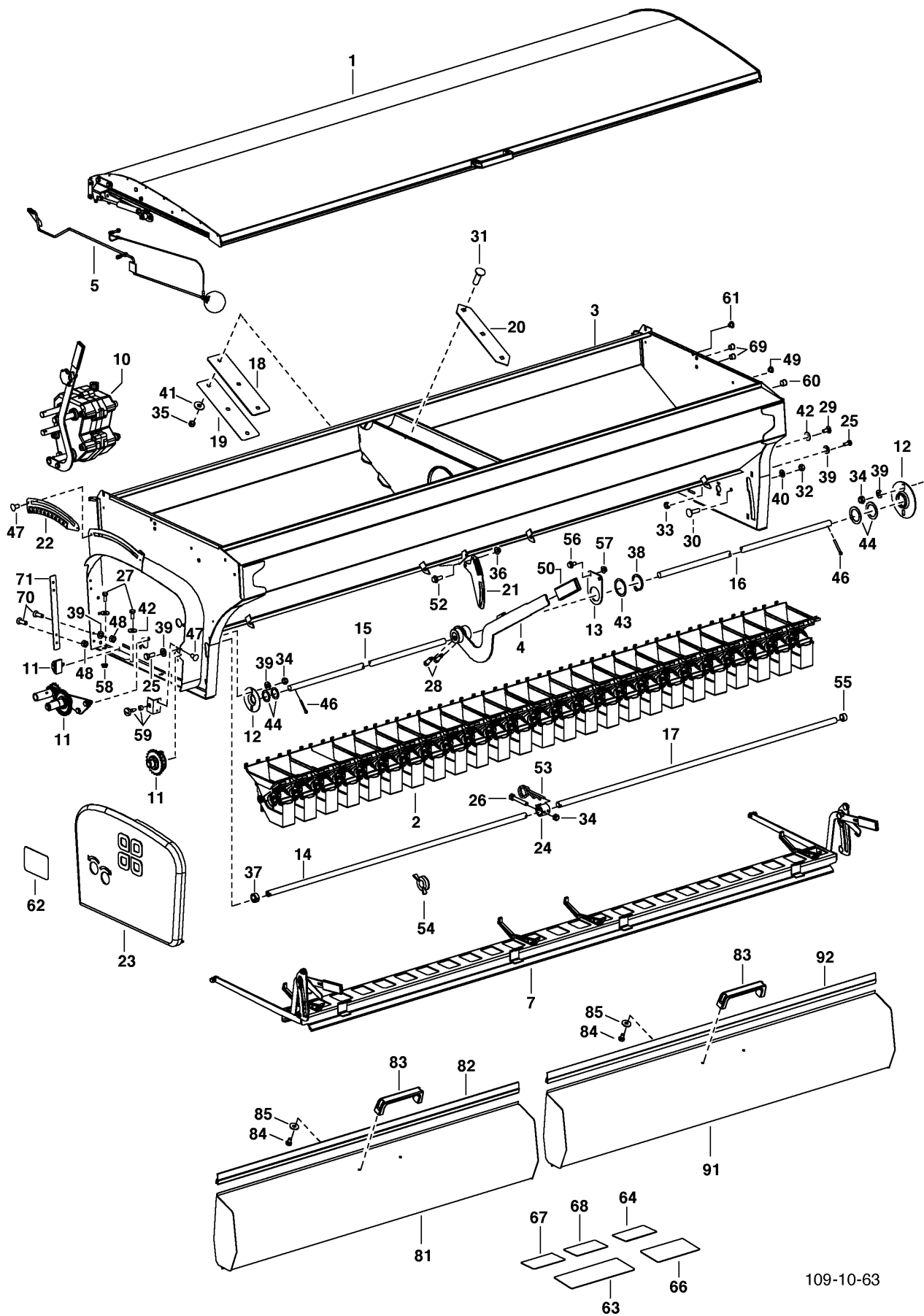
07311002

PNR	TEILE-NR	MENGE	BENENNUNG	DESIGNATION	DESCRIPTION	BEMERK/REMARQUE	FU
0.01	00 8623.26.502.0	1	SPORNRAUSHEBUNG HYDR.RE 4,0M	RELEVAGE DE COUPE HY	LIFT HYDR.		
1	00 8622.26.523.0	1	AUSHEBUNG RE. SZ	RELEVAGE DE COUPE	LIFT		
2	00 8622.26.522.0	1	BOLZEN SZ	AXE	PIN		
3	00 8622.26.591.0	1	WINKEL	CORNIERE	ANGLE		
4	00 8622.26.592.0	1	ROLLE	GALET	ROLLER		
5	00 855.70.165.0	1	BOLZEN	AXE	PIN		
6	00 855.70.166.0	1	BOLZEN	AXE	PIN		
7	00 855.72.094.0	1	BUCHSE	DOUILLE	BUSH		
8	00 9108.90.16	2	BUNDBUCHSE GFM-1620-17	MANCHON 40X44/55X30	BUSH 40X44/55X30		
9	00 107.173	1	AUGENSCHRAUBE LB M16X 80-DIN 4	VIS A OEIL	EYE SCREW		
10	00 108.910	1	FLR-SCHR. M8X45 DIN603-8.8	VIS A TETE BOMBEE	BOLT, SLOTTED		
11	00 120.159	1	SK-MUTTER M8 DIN 934-8 ZN	ECROU M8 DIN 934	NUT M8 DIN 934		
12	00 120.378	2	FL.SK-MUTTER M16 DIN 936-8 ZN	ECROU HEXAGONAL	NUT, HEX.HD.		
13	00 157.814	5	SICHERUNGSRING 16X 1,5 DIN 47	SEGMENT D'ARRET	CIRCLIP		
14	00 162.154	5	SCHEIBE A 17 DIN 125 140 HV CH	RONDELLE	WASHER		
15	00 162.158	1	SCHEIBE 8,4*1,6 - DIN 125	RONDELLE	WASHER		
17	00 4726.00.07	1	ZUGFEDER CF-209	RESSORT	TENSION SPRING		
18	00 8163.00.01	1	ZYLINDER VERSTELLBAR	CYLINDRE	CYLINDER		
19	79 9108.79.06	1	HYDRAULIKSCHLAUCH (2.9 M)	TUYAU HYDRAULIQUE	HYDRAULIC HOSE		
20	00 448.052	1	STAUBKAPPE	CACHE ROUGE	CAP		
21	00 448.085	1	STECKER F. SCHNELLVERSCHLUSSK.	AXE	HYDRAULIC PLUG		
22	00 448.177	2	EINSTELLBARE WINKELVERSCHRAUBG	REGLABLE	CONNECTING SCREW		
23	00 448.1.261	1	T-VERSCHRAUBUNG EINSTELLB.	PAPILLON	THROTTLE VALVE		
24	00 9108.81.01	1	HYDRAULIKREDUZIERUNG	HYDR.REDUCTION	HYDR.REDUCTION		
25	00 9006.70.07	5	KABELBINDER 540X7,8	ATTACHE-CABLE	STRIP		
27	00 103.324	1	SK-SCHR. M12X60 DIN 931-8.8	VIS M12X60	SCREW M12X60		
28	00 122.007	1	SK-MUTTER M12 - DIN 985	ECROU	NUT		
29	00 162.160	1	SCHEIBE 13 0 DIN 125 ZN	RONDELLE	WASHER		

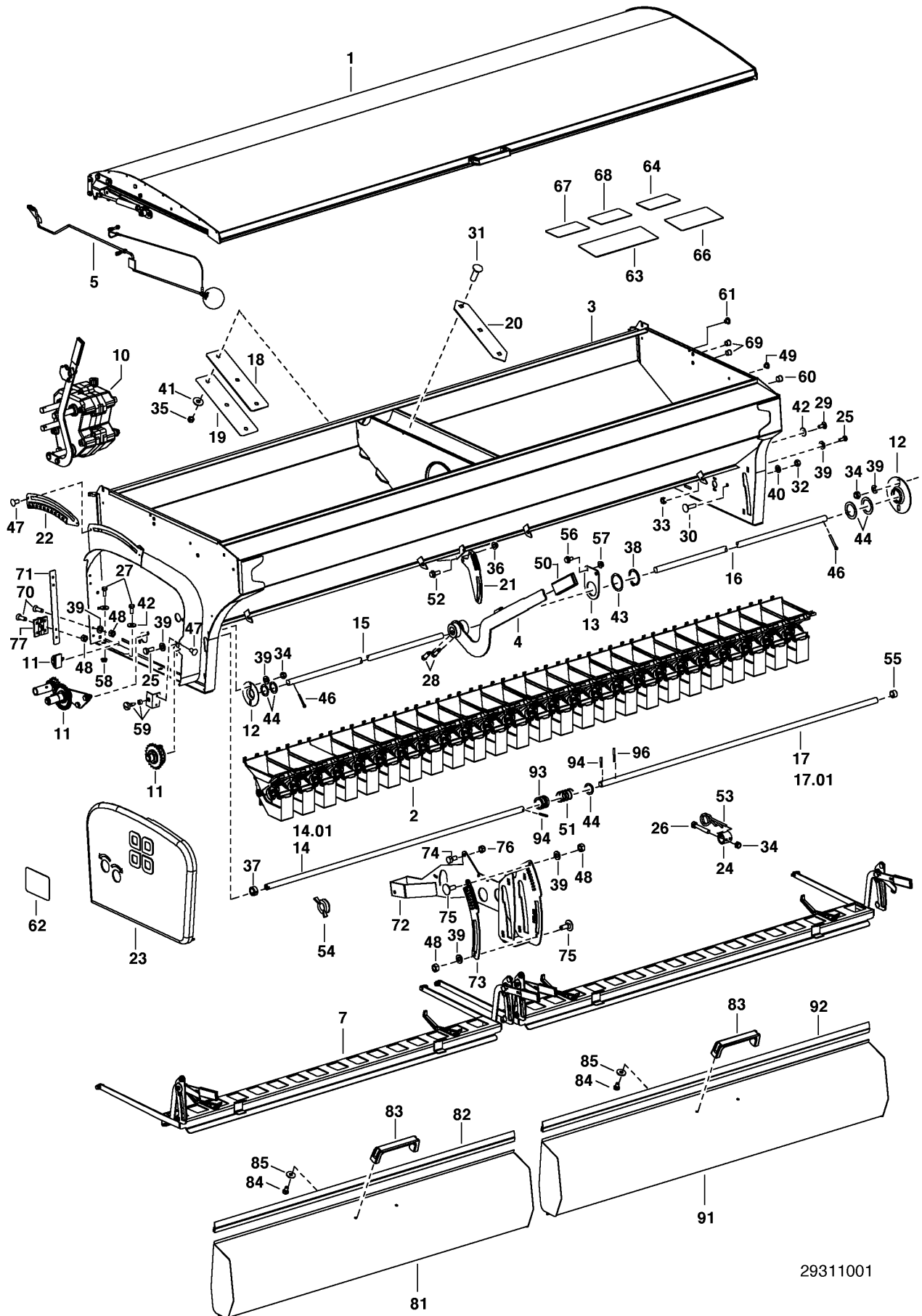




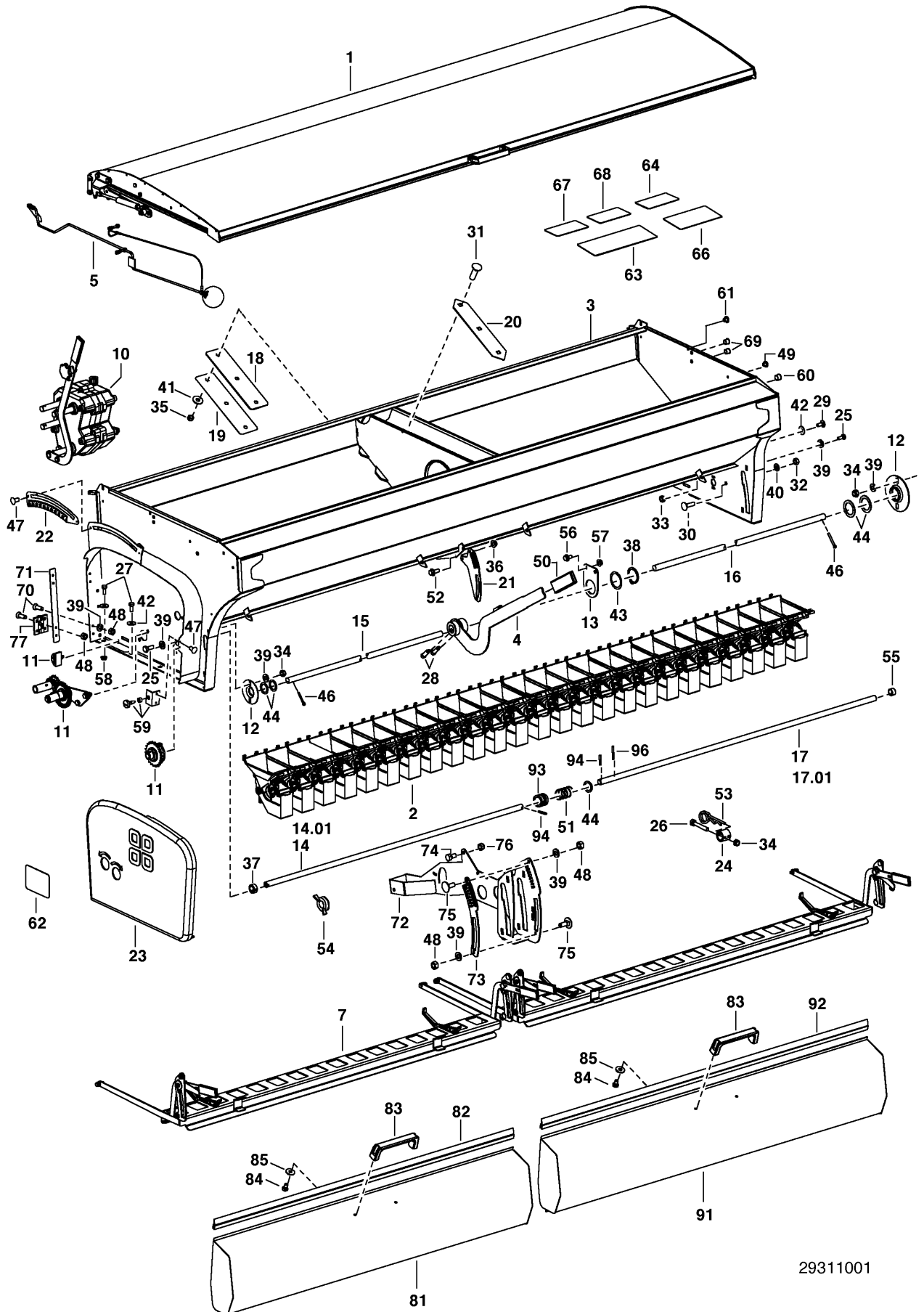
PNR	TEILE-NR	MENGE	BENENNUNG	DESIGNATION	DESCRIPTION	BEMERK/REMARQUE	FU
0.01	00 8611.20.011.0+2	1	SAATKASTEN 480 L ZUS	TRÉMIE	HOPPER		
0.02	00 8611.20.451.0+2	1	MULDE 920 ZUS	CALIBRATION TRAY,CPL	AUGET DE VID.	(81-85	
0.03	00 8611.20.452.0+2	1	MULDE 1025 ZUS	CALIBRATION TRAY,CPL	AUGET DE VID.	(91,92,83-85	
1	00 8611.20.020.0+2	1	SAATKASTENDECKEL 2,5M ZUS	CHAPEAU	CAP	*40	
2	00 8611.20.060.0	21	AUSLAUF 96	SORTIE	OUTLET	*50	
3	00 8611.20.110.0	1	SAATKASTEN 480 L SZ	TRÉMIE	HOPPER		
4	00 8612.20.202.0+2	1	KLAPPENSTELLHEBEL SZ	LEVIER	LEVER		
5	00 8612.20.301.0	1	FUELLSTANDSANZEIGE LI.	INDICATEUR	INDICATOR	*60	
7	00 8611.20.410.0	1	SAATLEITUNGSHALTER 2,5M ZUS	SUPPORT SZ.	HOLDER SZ.	*80	
10	00 8612.26.001.0	1	GETRIEBE LI. KOMPL.	ENGRESAGE ORIENTABLE	SWIVEL GEAR	*90	
11	00 8612.26.220.0	1	ANTRIEB-SAATKASTEN ZUS	ENTRAINEMENT	DRIVE	*110	
12	00 8612.20.050.0	2	LAGERDECKEL	CHAPEAU DE PALIER	BEARING CAP		
13	00 8612.20.052.0	1	LAGERBLECH	TOLE DE SUPPORT	SUPPORT PLATE		
14	00 8611.20.070.0	1	SAEWELLE 952	ARBRE	SHAFT		
15	00 8611.20.080.0	1	SAEWELLE 962	ARBRE	SHAFT		
16	00 8611.20.081.0	1	SAEWELLE 1065	ARBRE	SHAFT		
17	00 8611.20.082.0	1	SAEWELLE 1046	ARBRE	SHAFT		
18	00 8612.20.098.0	1	PLATTE 1	PLAQUETTE	PLATE		
19	00 8612.20.099.0	1	PLATTE 3	PLAQUETTE	PLATE		
20	00 8612.20.182.0	1	BEILAGE	CALE 2,0	WASHER 2,0		
21	00 8612.20.251.0	1	RASTENBLECH	TOLE	PLATE		
22	00 495.810	1	AZB „Getriebeskala li.“ - Blec	ETIQUETTE	DECAL		
23	00 8612.20.031.0	1	SCHUTZDECKEL	COUVERCLE PROTEC.	COVER		
24	79 9106.20.14	1	HUELSE 27	BAGUE	BUSH		
25	00 103.022	4	SK-SCHRAUBE M6X16 - DIN 933	VIS	SCREW		
26	00 103.028	1	SK-SCHR. M6X40 DIN 933 8.8 ZN	VIS HEXAGONAL	SCREW, HEX.HD.		
27	00 103.064	10	SK-SCHR. M10X25 DIN 933-8.8 ZN	VIS M10X25	SCREW M10X25		
28	00 103.985	2	SK-SCHRAUBE M 8X 25 B DIN 561	VIS M16X1,5X80	SCREW M16X1,5X80		
29	00 108.143	1	FLR.-SCHR. M 10X25 DIN 603-8.8	VIS M 10X25	SCREW M 10X25		
30	00 108.146	1	FLR.-SCHR. M8X30 DIN 603	VIS A TETE BOMBEE	FLAT ROUND BOLT		
31	00 108.921	3	FLR.-SCHRAUBE M12X40	BOULON	FLAT ROUND SCREW		
32	00 120.159	1	SK-MUTTER M8 DIN 934-8 ZN	ECROU M8 DIN 934	NUT M8 DIN 934		
33	00 120.160	1	SK-MUTTER M10 DIN 934-8 ZN	ECROU M10 DIN 934-8	NUT M10 DIN 934-8		
34	00 122.004	5	SK-MUTTER M6 - DIN 985	ECROU HEXAGONAL	NUT, HEX.		
35	00 122.007	3	SK-MUTTER M12 - DIN 985	ECROU	NUT		
36	00 122.308	2	TENSILOCKMUTTER M 6 VERZ.	ECROU TENSI	TENSI LOCK NUT		
37	00 853.20.398.0	1	STELLRING 20	COLLIER	COLLAR		
38	00 157.827	1	SICHERUNGSRING 40X2,5 DIN 4	SEGMENT D'ARRET	CIRCLIP		
39	00 162.157	12	SCHEIBE A 6,4 DIN 125	RONDELLE	WASHER		
40	00 162.158	1	SCHEIBE 8,4*1,6 - DIN 125	RONDELLE	WASHER		
41	00 162.358	3	SCHEIBE 40X13X3 DIN 9021	RONDELLE	WASHER		
42	00 162.382	11	SCHEIBE 10,5*2,5 DIN 9021	RONDELLE	WASHER		
43	00 166.241	1	PASS-SCHEIBE 40X50X0,5	RONDELLE	WASHER		
44	00 166.423	4	SCHEIBE 30X22X1	RONDELLE	WASHER		
46	00 175.256	2	SPLINT 4X40 DIN 94 ZN	GOUPILLE FENDUE	COTTERPIN		
47	00 179.034	4	BLINDNIET A 4X 8,0 -ST/ST-VERZ	FAUX RIVET 4X8,5	BLIND RIVET 4X8,5		
48	00 120.157	8	SK-MUTTER M6 DIN 934-8	ECROU M6	NUT M6		
49	00 417.910	1	VERSCHLUSSSTOPFEN GPN 300 F 2	BOUCHON DE TUYAU	PIEPE PLUG		
50	00 490.960	1	HANDGRIFF SCHWARZ 30X6X100	POIGNEE	HANDLE		
52	79 9001.95.01	2	TENSILOCKSCHRAUBE M6X16 VERZ.	VIS TENSI	TENSI LOCK BOLT		
53	79 9101.13.87	1	FEDERVORSTECKER 3X75	GOUPILLE	SPRING COTTER PIN		
54	79 9106.01.14	8	SÄWELLENLAGER POM	PALIER	BEARING		
55	79 9106.23.11	1	DRUCKKAPPE	BUTÉE	PRESSURE CAP		
56	79 9106.31.02	2	TENSILOCKSCHRAUBE M8X16 VERZ.	VIS TENSI	TENSI LOCK BOLT		
57	79 9106.31.03	2	TENSILOCKMUTTER M8 VERZ.	ECROU TENSI	TENSI LOCK NUT		
58	79 9106.31.05	3	TENSILOCKMUTTER M10 VERZ.	ECROU TENSI	TENSI LOCK NUT		
59	79 9106.40.03	1	DRUCKVERSCHLUS	FERMOIR	PRESSURE FASTENER		
60	79 9108.74.02	2	ABDECKKAPPE	CHAPEAU	CAP		
61	79 9108.74.03	1	VERSCHLUSSSTOPFEN F-TYPE	BOUCHON	END COUPLING		
62	00 495.818.0001	1	AZB „ABDREHINWEIS VITASEM 250	ETIQUETTE	DECAL		
63	79 9998.02.10	1	AUFKLEBER	AUTOCOLLANT	STICKER		
64	00 495.836.0002	1	AZB „SCHIEBERSTELLUNG FÜR UNTE	ETIQUETTE	DECAL		
66	79 9998.02.56	1	AUFKLEBER „MITFAHREN VERBOTEN“	ETIQUETTE	DECAL		
67	79 9998.02.59	1	A-BEDIENANLEITUNG LESEN	HYDR. COMMANDE	HYDR. SERVICE		
68	79 9998.02.73	1	A -SCHRAUBEN NACHZIEHEN	RESSORT DE TRACTION	SPRING		
69	00 417.831	3	VERSCHLUSSSTOPFEN Ø 11,1	BOUCHON	PLUG		
70	00 105.635	8	SENKSCHRAUBE M 6X20 DIN 965	VIS M14X35	HEXAGON BOLT M14X35		
71	00 8612.20.097.0	1	KLEMMPLATTE	PLAQUE DE SERRAGE	CLAMPING PLATE		
81	00 8611.20.466.0+2	1	MULDE 920 SZ	CALIBRATION TRAY,CPL	AUGET DE VID.		
82	00 855.74.002.0	1	DICHTUNGSPROFIL 1170	JOINT	SEAL		
83	79 9001.11.03	1	HANDGRIFF	POIGNEE	HANDLE		
84	00 103.020	2	SK-SCHR. M6X10 DIN 933-8.8	VIS HEXAGONAL	SCREW, HEX.HD.		
85	00 162.405	2	SCHEIBE 18X6,5X1,5	RONDELLE	WASHER		
91	00 8611.20.467.0+2	1	MULDE 1023 SZ	CALIBRATION TRAY,CPL	AUGET DE VID.		
92	00 855.74.006.0	1	DICHTUNGSPROFIL 1275	JOINT	SEAL		



PNR	TEILE-NR	MENGE	BENENNUNG	DESIGNATION	DESCRIPTION	BEMERK/REMARQUE	FU
0.01	00 8612.20.011.0+2	1	SAATKASTEN 600 L ZUS	TRÉMIE	HOPPER		
0.02	00 8612.20.451.0+2	1	MULDE 1170 ZUS	CALIBRATION TRAY,CPL	AUGET DE VID.	(81-85	
0.03	00 8612.20.452.0+2	1	MULDE 1275 ZUS	CALIBRATION TRAY,CPL	AUGET DE VID.	(91,92,83-85	
1	00 8612.20.020.0+2	1	SAATKASTENDECKEL 3M ZUS	CHAPEAU	CAP	*50	
2	00 8612.20.060.0	25	AUSLAUF 100-2	SORTIE	OUTLET	*60	
3	00 8612.20.115.0	1	SAATKASTEN 600L SZ	TRÉMIE	HOPPER		
4	00 8612.20.202.0+2	1	KLAPPENSTELLHEBEL SZ	LEVIER	LEVER		
5	00 8612.20.301.0	1	FUELLSTANDSANZEIGE LI.	INDICATEUR	INDICATOR	*70	
7	00 8612.20.410.0	1	SAATLEITUNGSHALTER 3M ZUS	SUPPORT SZ.	HOLDER SZ.	*80	
10	00 8612.26.001.0	1	GETRIEBE LI. KOMPL.	ENGRESAGE ORIENTABLE	SWIVEL GEAR	*90	
11	00 8612.26.220.0	1	ANTRIEB-SAATKASTEN ZUS	ENTRAINEMENT	DRIVE	*100	
12	00 8612.20.050.0	2	LAGERDECKEL	CHAPEAU DE PALIER	BEARING CAP		
13	00 8612.20.052.0	1	LAGERBLECH	TOLE DE SUPPORT	SUPPORT PLATE		
14	00 8612.20.070.0	1	SAEWELLE 1204	ARBRE	SHAFT		
15	00 8612.20.080.0	1	SAEWELLE 1212	ARBRE	SHAFT		
16	00 8612.20.081.0	1	SAEWELLE 1315	ARBRE	SHAFT		
17	00 8612.20.082.0	1	SAEWELLE 1296	ARBRE	SHAFT		
18	00 8612.20.098.0	1	PLATTE 1	PLAQUETTE	PLATE		
19	00 8612.20.099.0	1	PLATTE 3	PLAQUETTE	PLATE		
20	00 8612.20.182.0	1	BEILAGE	CALE 2,0	WASHER 2,0		
21	00 8612.20.251.0	1	RASTENBLECH	TOLE	PLATE		
22	00 495.810	1	AZB „Getriebeskala li.“ - Blec	ETIQUETTE	DECAL		
23	00 8612.20.031.0	1	SCHUTZDECKEL	COUVERCLE PROTEC.	COVER		
24	79 9106.20.14	1	HUELSE 27	BAGUE	BUSH		
25	00 103.022	4	SK-SCHRAUBE	VIS	SCREW		
26	00 103.028	1	SK-SCHR. M6X40 DIN 933 8.8 ZN	VIS HEXAGONAL	SCREW, HEX.HD.		
27	00 103.064	10	SK-SCHR. M10X25 DIN 933-8.8 ZN	VIS M10X25	SCREW M10X25		
28	00 103.985	2	SK-SCHRAUBE M 8X 25 B DIN 561	VIS M16X1,5X80	SCREW M16X1,5X80		
29	00 108.143	1	FLR.SCHR. M 10X25 DIN 603-8.8	VIS M 10X25	SCREW M 10X25		
30	00 108.146	1	FLR.-SCHR. M8X30 DIN 603-8.8	VIS A TETE BOMBEE	FLAT ROUND BOLT		
31	00 108.921	3	FLR.-SCHRAUBE M12X40	BOULON	FLAT ROUND SCREW		
32	00 120.159	1	SK-MUTTER M8 DIN 934-8 ZN	ECROU M8 DIN 934	NUT M8 DIN 934		
33	00 120.160	1	SK-MUTTER M10 DIN 934-8 ZN	ECROU M10 DIN 934-8	NUT M10 DIN 934-8		
34	00 122.004	5	SK-MUTTER	ECROU HEXAGONAL	NUT, HEX.		
35	00 122.007	3	SK-MUTTER	ECROU	NUT		
36	00 122.308	2	TENSILOCKMUTTER M 6 VERZ.	ECROU TENSI	TENSI LOCK NUT		
37	00 853.20.398.0	1	STELLRING 20	COLLIER	COLLAR		
38	00 157.827	1	SICHERUNGSRING 40X2,5 DIN 4	SEGMENT D'ARRET	CIRCLIP		
39	00 162.157	12	SCHEIBE A 6,4 DIN 125	RONDELLE	WASHER		
40	00 162.158	1	SCHEIBE	RONDELLE	WASHER		
41	00 162.358	3	SCHEIBE 40X13X3 DIN 9021	RONDELLE	WASHER		
42	00 162.382	11	SCHEIBE 10,5 30X2,5 DIN 9021	RONDELLE	WASHER		
43	00 166.241	1	PASS-SCHEIBE 40X50X0,5	RONDELLE	WASHER		
44	00 166.423	4	SCHEIBE 30X22X1	RONDELLE	WASHER		
46	00 175.256	2	SPLINT 4X40 DIN 94 ZN	GOUPILLE FENDUE	COTTERPIN		
47	00 179.034	4	BLINDNIET A 4X 8,0 -ST/ST-VERZ	FAUX RIVET 4X8,5	BLIND RIVET 4X8,5		
48	00 120.157	8	SK-MUTTER M6 DIN 934-8	ECROU M6	NUT M6		
49	00 417.910	1	VERSCHLUSSSTOPFEN GPN 300 F 2	BOUCHON DE TUYAU	PIEPE PLUG		
50	00 490.960	1	GRIFF	POIGNEE	HANDLE		
52	79 9001.95.01	2	TENSILOCKSCHRAUBE M6X16 VERZ.	VIS TENSI	TENSI LOCK BOLT		
53	79 9101.13.87	1	FEDERVORSTECKER 3X75	GOUPILLE	SPRING COTTER PIN		
54	79 9106.01.14	8	SÄWELLENLAGER POM	PALIER	BEARING		
55	79 9106.23.11	1	DRUCKKAPPE	BUTÉE	PRESSURE CAP		
56	79 9106.31.02	2	TENSILOCKSCHRAUBE M8X16 VERZ.	VIS TENSI	TENSI LOCK BOLT		
57	79 9106.31.03	2	TENSILOCKMUTTER M8 VERZ.	ECROU TENSI	TENSI LOCK NUT		
58	79 9106.31.05	3	TENSILOCKMUTTER M10 VERZ.	ECROU TENSI	TENSI LOCK NUT		
59	79 9106.40.03	1	DRUCKVERSCHLUß	FERMOIR	PRESSURE FASTENER		
60	79 9108.74.02	2	ABDECKKAPPE	CHAPEAU	CAP		
61	79 9108.74.03	1	VERSCHLUSSSTOPFEN F-TYPE	BOUCHON	END COUPLING		
62	00 495.815	1	AZB „Abdrehschein VITASEM 300	ETIQUETTE	DECAL		
63	79 9998.02.10	1	AUFKLEBER	AUTOCOLLANT	STICKER		
64	00 495.836.0002	1	AZB „SCHIEBERSTELLUNG FÜR UNTE	ETIQUETTE	DECAL		
66	79 9998.02.56	1	AUFKLEBER „MITFAHREN VERBOTEN“	ETIQUETTE	DECAL		
67	79 9998.02.59	1	A-BEDIENANLEITUNG LESEN	HYDR. COMMANDE	HYDR. SERVICE		
68	79 9998.02.73	1	A -SCHRAUBEN NACHZIEHEN	RESSORT DE TRACTION	SPRING		
69	00 417.831	3	VERSCHLUSSSTOPFEN Ø 11,1	BOUCHON	PLUG		
70	00 105.635	8	SENKTSCHRAUBE M 6X20 DIN 965	VIS M14X35	HEXAGON BOLT M14X35		
71	00 8612.20.097.0	1	KLEMMPLATTE	PLAQUE DE SERRAGE	CLAMPING PLATE		
81	00 8612.20.466.0+2	1	MULDE 1170 SZ	CALIBRATION TRAY,CPL	AUGET DE VID.		
82	00 855.74.002.0	1	DICHTUNGSPROFIL 1170	JOINT	SEAL		
83	79 9001.11.03	1	HANDGRIFF	POIGNEE	HANDLE		
84	00 103.020	2	SK-SCHR. M6X10 DIN 933-8.8	VIS HEXAGONAL	SCREW, HEX.HD.		
85	00 162.405	2	SCHEIBE 18X6,5X1,5	RONDELLE	WASHER		
91	00 8612.20.467.0+2	1	MULDE 1275 SZ	CALIBRATION TRAY,CPL	AUGET DE VID.		
92	00 855.74.006.0	1	DICHTUNGSPROFIL 1275	JOINT	SEAL		

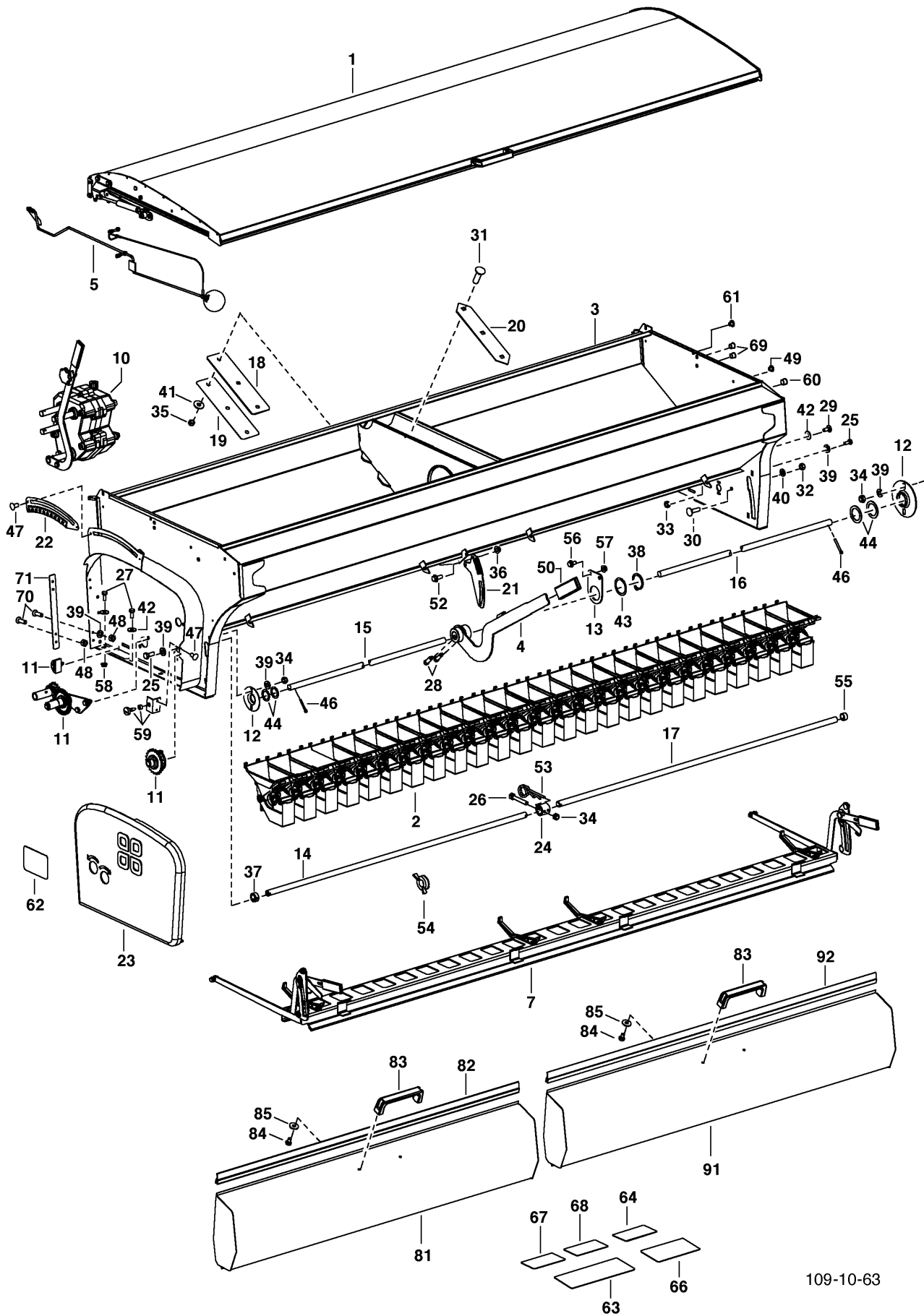


PNR	TEILE-NR	MENGE	BENENNUNG	DESIGNATION	DESCRIPTION	BEMERK/REMARQUE	FU
0.01	00 8613.20.011.1+2	1	SAATKASTEN 850 LITER	TRÉMIE	HOPPER		
0.02	00 8613.20.451.0+2	1	MULDE 1765 ZUS	CALIBRATION TRAY,CPL	AUGET DE VID.	(81-85	
0.03	00 8613.20.452.0+2	1	MULDE 1586 ZUS	CALIBRATION TRAY,CPL	AUGET DE VID.	(91,92,83-85	
1	00 8613.20.020.0+2	1	SAATKASTENDECKEL 4M ZUS	CHAPEAU	CAP	*40	
2	00 8612.20.060.0	33	AUSLAUF 100-2	SORTIE	OUTLET	*50	
3	00 8613.20.115.0	1	SAATKASTEN 850L SZ	TRÉMIE	HOPPER		
4	00 8612.20.202.0+2	1	KLAPPENSTELLHEBEL SZ	LEVIER	LEVER		
5	00 8612.20.301.0	1	FUELLSTANDSANZEIGE LI.	INDICATEUR	INDICATOR	*60	
7	00 8613.20.420.0	1	SAATLEITUNGSHALTER 4M ZUS	SUPPORT SZ.	HOLDER SZ.	*80	
10	00 8612.26.001.0	1	GETRIEBE LI. KOMPL.	ENGRESAGE ORIENTABLE	SWIVEL GEAR	*90	
11	00 8612.26.220.0	1	ANTRIEB-SAAKASTEN ZUS	ENTRAINEMENT	DRIVE	*110	
12	00 8612.20.050.0	2	LAGERDECKEL	CHAPEAU DE PALIER	BEARING CAP		
14	00 8613.20.070.2	1	SAEWELLE 1718	ARBRE	SHAFT		
15	00 8613.20.080.0	1	SAEWELLE 1707	ARBRE	SHAFT		
16	00 8613.20.081.0	1	SAEWELLE 1814	ARBRE	SHAFT		
17	00 8613.20.082.1	1	SAEWELLE 1782	ARBRE	SHAFT		
18	00 8612.20.098.0	1	PLATTE 1	PLAQUETTE	PLATE		
19	00 8612.20.099.0	1	PLATTE 3	PLAQUETTE	PLATE		
20	00 8612.20.182.0	1	BEILAGE	CALE 2,0	WASHER 2,0		
21	00 8612.20.251.0	1	RASTENBLECH	TOLE	PLATE		
22	00 495.810	1	AZB „Getriebeskala li.“ - Blec	ETIQUETTE	DECAL		
23	00 8612.20.031.0	1	SCHUTZDECKEL	COUVERCLE PROTEC.	COVER		
24	00 8612.20.091.0	1	KUPPLUNG	ACCOUPLMENT	COUPLING		
25	00 103.022	4	SK-SCHRAUBE M6X16-DIN 933-8.8	VIS	SCREW		
26	00 171.438	2	ZYLINDERKERBSTIFT 4X22 DIN1473	GOUN. CYLINDR.CANNE.	STRAIGHT GROOVED PIN		
27	00 103.064	10	SK-SCHR. M10X25 DIN 933-8.8 ZN	VIS M10X25	SCREW M10X25		
28	00 103.985	2	SK-SCHRAUBE M 8X 25 B DIN 561	VIS M16X1,5X80	SCREW M16X1,5X80		
29	00 108.143	1	FLR.SCHR. M 10X25 DIN 603-8.8	VIS M 10X25	SCREW M 10X25		
30	00 108.146	1	FLR.-SCHR. M8X30 DIN 603	VIS A TETE BOMBEE	FLAT ROUND BOLT		
31	00 108.908	3	FLR-SCHRAUBE M12X50 DIN603-8.8	VIS A TETE BOMBEE	FLAT ROUND SCREW		
32	00 120.159	1	SK-MUTTER M8 DIN 934-8 ZN	ECROU M8 DIN 934	NUT M8 DIN 934		
33	00 120.160	1	SK-MUTTER M10 DIN 934-8 ZN	ECROU M10 DIN 934-8	NUT M10 DIN 934-8		
34	00 122.004	5	SK-MUTTER M6	ECROU HEXAGONAL	NUT, HEX.		
35	00 122.007	3	SK-MUTTER M12 - DIN 985-8	ECROU	NUT		
36	00 122.308	2	TENSILOCKMUTTER M 6 VERZ.	ECROU TENSI	TENSI LOCK NUT		
37	00 853.20.398.0	1	STELLRING 20	COLLIER	COLLAR		
38	00 157.827	1	SICHERUNGSRING 40X2,5 DIN 4	SEGMENT D'ARRET	CIRCLIP		
39	00 162.157	14	SCHLEIBE A 6,4 DIN 125	RONDELLE	WASHER		
40	00 162.158	1	SCHLEIBE 8,4*1,6 - DIN 125	RONDELLE	WASHER		
41	00 162.358	3	SCHLEIBE 40X13X3 DIN 9021	RONDELLE	WASHER		
42	00 162.382	11	SCHLEIBE 10,5*2,5 DIN 9021	RONDELLE	WASHER		
43	00 166.241	1	PASS-SCHLEIBE 40X50X0,5	RONDELLE	WASHER		
44	00 166.423	5	SCHLEIBE 30X22X1	RONDELLE	WASHER		
46	00 175.256	2	SPLINT 4X40 DIN 94 ZN	GOUPILLE FENDUE	COTTERPIN		
47	00 179.034	4	BLINDNIET A 4X 8,0 -ST/ST-VERZ	FAUX RIVET 4X8,5	BLIND RIVET 4X8,5		
48	00 120.157	11	SK-MUTTER M6 DIN 934	ECROU M6	NUT M6		
49	00 417.910	1	VERSCHLUSSSTOPFEN GPN 300 F 2	BOUCHON DE TUYAU	PIEPE PLUG		
50	00 490.960	1	HANDGRIFF SCHWARZ 30X6X100	POIGNEE	HANDLE		
51	00 435.254	1	DRUCKFEDER 1,5/25,0X 45,0	RESSORT DE TENSION	PRESSURE SPRING		
52	79 9001.95.01	2	TENSILOCKSCHRAUBE M6X16 VERZ.	VIS TENSI	TENSI LOCK BOLT		
53	00 172.966	1	SPANNHUELSE 3,5X30 VZ DIN1481	GOUPILLE MECANINDUS	SPLIT TAPER SLEEVE		
54	79 9106.01.14	10	SÄWELLENLAGER POM	PALIER	BEARING		
55	79 9106.23.11	1	DRUCKKAPPE	BUTÉE	PRESSURE CAP		
57	79 9106.31.03	1	TENSILOCKMUTTER M8 VERZ.	ECROU TENSI	TENSI LOCK NUT		
58	79 9106.31.05	3	TENSILOCKMUTTER M10 VERZ.	ECROU TENSI	TENSI LOCK NUT		
59	79 9106.40.03	1	DRUCKVERSCHLUß	FERMOIR	PRESSURE FASTENER		
60	79 9108.74.02	2	ABDECKKAPPE	CHAPEAU	CAP		
61	79 9108.74.01	1	ABDECKKAPPE	CHAPEAU	CAP		
62	00 495.818	1	AZB „ABDREHHINWEIS CERIA 4001	ETIQUETTE	DECAL		
63	79 9998.02.10	1	AUFKLEBER	AUTOCOLLANT	STICKER		
64	00 495.836.0002	1	AZB „SCHIEBERSTELLUNG FÜR UNTE	ETIQUETTE	DECAL		
66	79 9998.02.56	1	AUFKLEBER „MITFAHREN VERBOTEN“	ETIQUETTE	DECAL		
67	79 9998.02.59	1	A-BEDIENANLEITUNG LESEN	HYDR. COMMANDE	HYDR. SERVICE		
68	79 9998.02.73	1	A -SCHRAUBEN NACHZIEHEN	RESSORT DE TRACTION	SPRING		
69	00 417.831	3	VERSCHLUSSSTOPFEN Ø 11,1	BOUCHON	PLUG		
70	00 105.635	8	SENKSCHRAUBE M 6X20 DIN 965	4 VIS M14X35	HEXAGON BOLT M14X35		
71	00 8612.20.097.0	1	KLEMMPLATTE	PLAQUE DE SERRAGE	CLAMPING PLATE		
72	00 8613.20.250.0	1	UNIVERSALKONSOLE SZ	CONSOLE	BRACKET		
73	00 8613.20.254.0	1	KLAPPENBLLENDE	ECRAN	SCREEN		
74	00 103.041	5	SK-SCHR. M8X16 DIN 933-8.8	VIS M8X16	SCREW M8X16		
75	00 108.926	2	FLRD-SCHR. M 6X 16-DIN 603- 8.	VIS M8X20	BOLT M8X20		
76	00 122.005	3	SICHERUNGSMUTTER M8 - DIN 985	ECROU	NUT		
77	00 8611.20.099.0	2	SCHARNIER	CHARNIERE	HINGE		
81	00 8613.20.466.0+2	1	MULDE 1765 SZ	CALIBRATION TRAY,CPL	AUGET DE VID.		
82	00 855.74.002.0	1	DICHTUNGSPROFIL 1170	JOINT	SEAL		
83	79 9001.11.03	1	HANDGRIFF	POIGNEE	HANDLE		

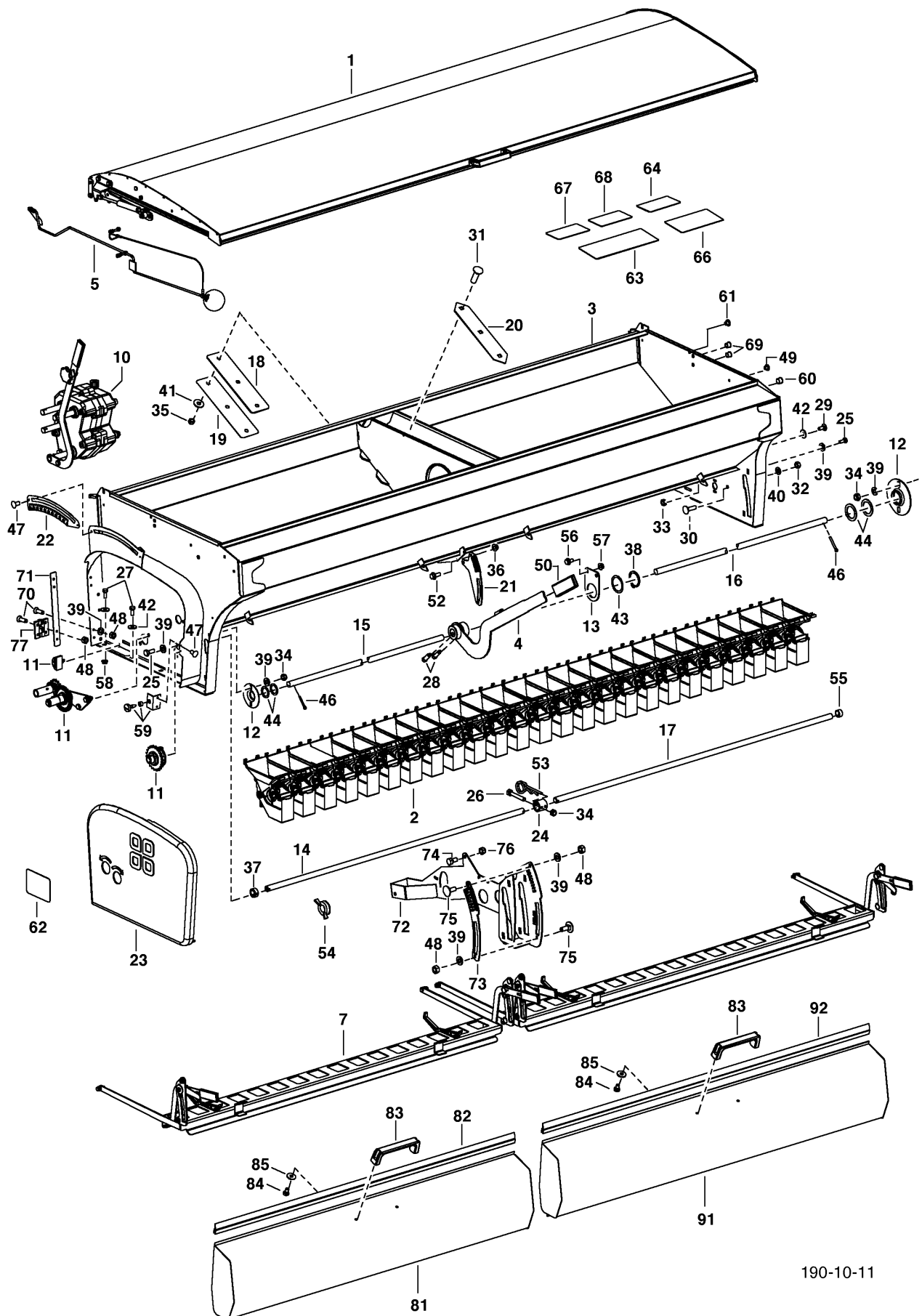


PNR	TEILE-NR	MENGE	BENENNUNG	DESIGNATION	DESCRIPTION	BEMERK/REMARQUE	FU
84	00	103.020	2 SK-SCHR. M6X10 DIN 933-8.8	VIS HEXAGONAL	SCREW, HEX.HD.		
85	00	162.405	2 SCHEIBE 18X6,5X1,5	RONDELLE	WASHER		
91	00	8613.20.467.0+2	1 MULDE 1586 SZ	CALIBRATION TRAY,CPL	AUGET DE VID.		
92	00	855.74.006.0	1 DICHTUNGSPROFIL 1275	JOINT	SEAL		

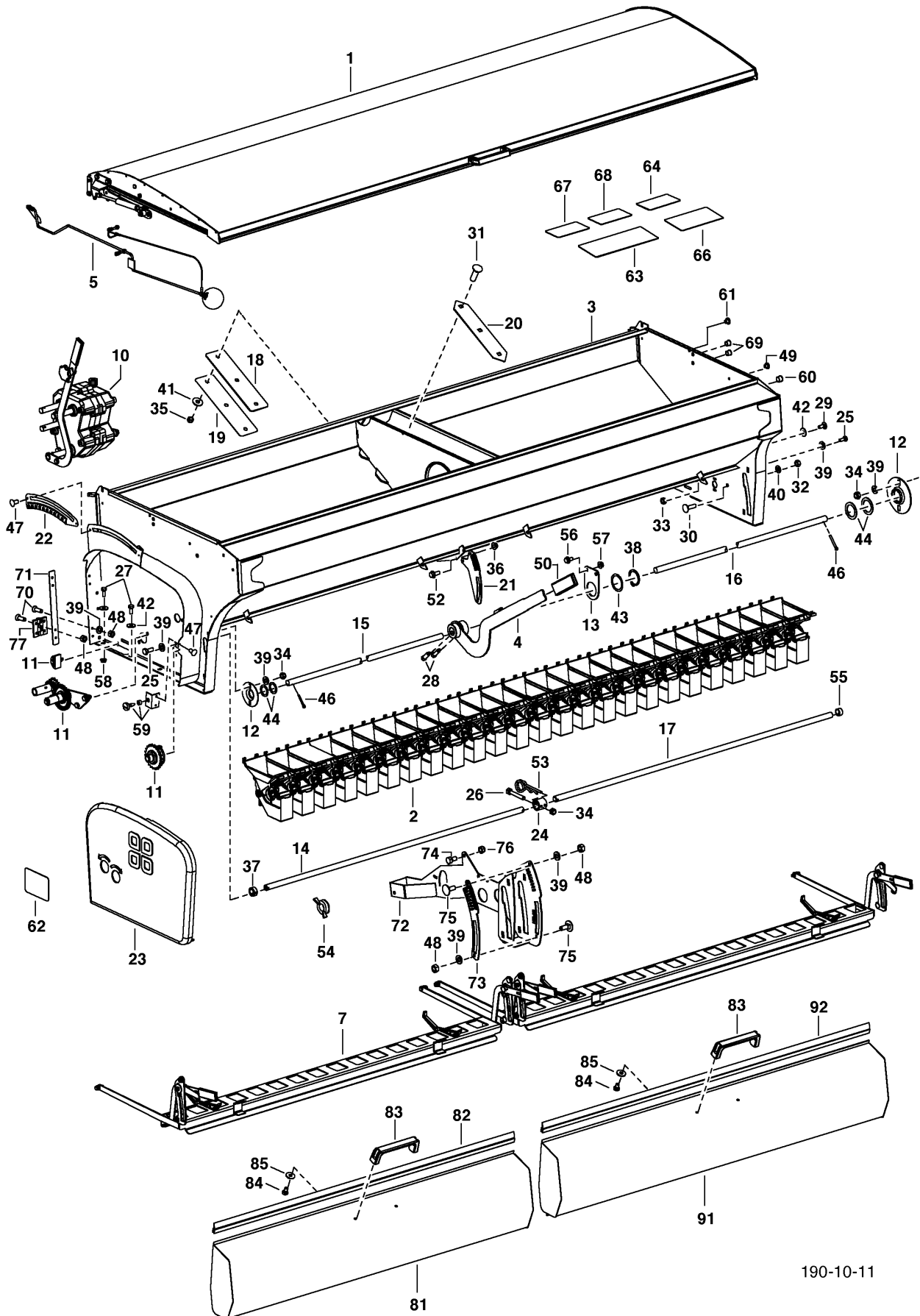




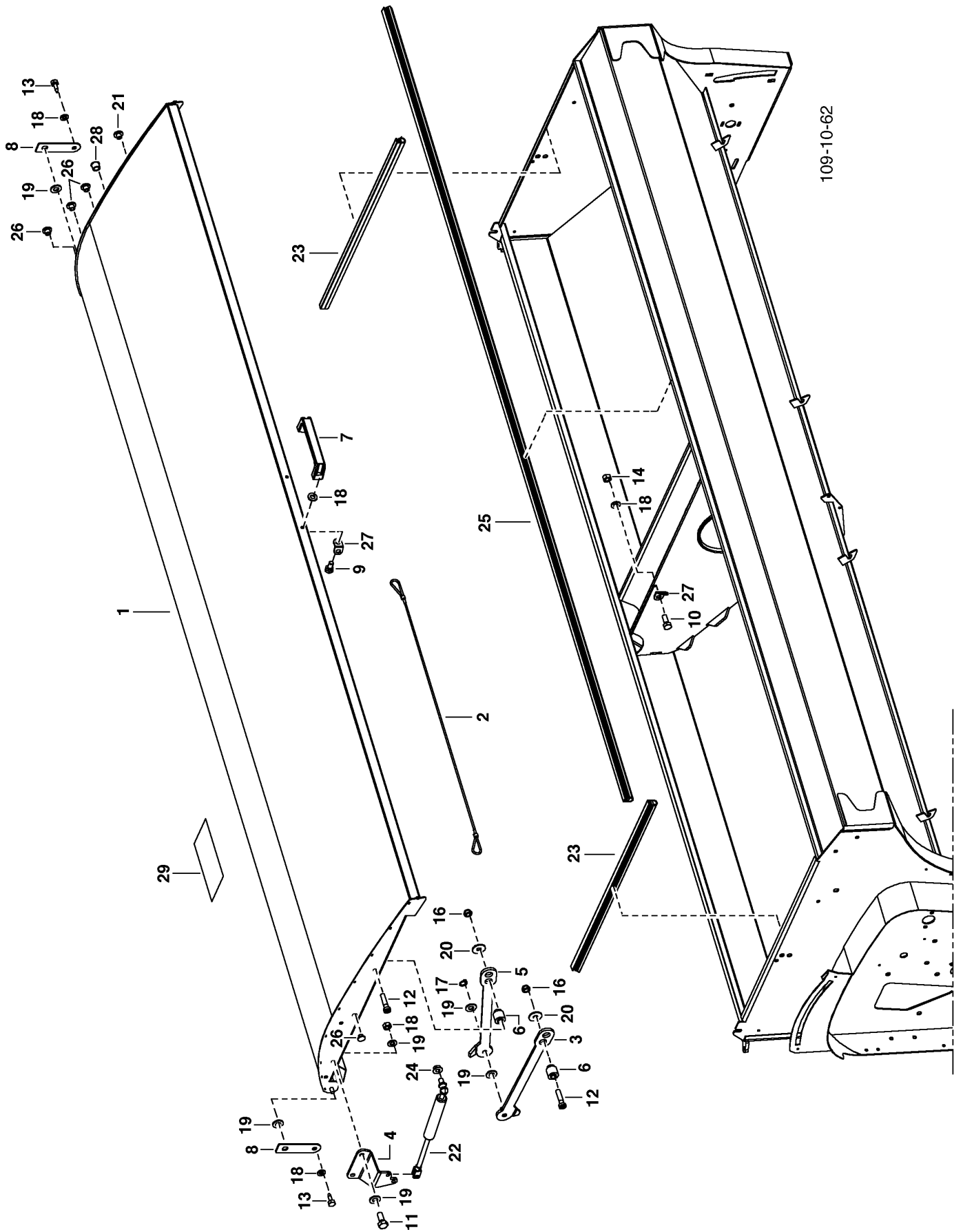
PNR	TEILE-NR	MENGE	BENENNUNG	DESIGNATION	DESCRIPTION	BEMERK/REMARQUE	FU
0.01	00 8612.20.012.0+2	1	SAATKASTEN 1000 L ZUS	TRÉMIE	HOPPER		
0.02	00 8612.20.451.0+2	1	MULDE 1170 ZUS	CALIBRATION TRAY,CPL	AUGET DE VID.	(81-85	
0.03	00 8612.20.452.0+2	1	MULDE 1275 ZUS	CALIBRATION TRAY,CPL	AUGET DE VID.	(91,92,83-85	
1	00 8612.20.020.0+2	1	SAATKASTENDECKEL 3M ZUS	CHAPEAU	CAP	*50	
2	00 8612.20.060.0	25	AUSLAUF 100-2	SORTIE	OUTLET	*60	
3	00 8612.20.117.0	1	SAATKASTEN 1000L SZ	TRÉMIE	HOPPER		
4	00 8612.20.202.0+2	1	KLAPPENSTELLHEBEL SZ	LEVIER	LEVER		
5	00 8612.20.302.0	1	FUELLSTANDSANZEIGE G LI. ZUS	INDICATEUR	INDICATOR	*70	
7	00 8612.20.410.0	1	SAATLEITUNGSHALTER 3M ZUS	SUPPORT SZ.	HOLDER SZ.	*80	
10	00 8612.26.001.0	1	GETRIEBE LI. KOMPL.	ENGRESAGE ORIENTABLE	SWIVEL GEAR	*90	
11	00 8612.26.220.0	1	ANTRIEB-SAATKASTEN ZUS	ENTRAINEMENT	DRIVE	*100	
12	00 8612.20.050.0	2	LAGERDECKEL	CHAPEAU DE PALIER	BEARING CAP		
13	00 8612.20.052.0	1	LAGERBLECH	TOLE DE SUPPORT	SUPPORT PLATE		
14	00 8612.20.070.0	1	SAEWELLE 1204	ARBRE	SHAFT		
15	00 8612.20.080.0	1	SAEWELLE 1212	ARBRE	SHAFT		
16	00 8612.20.081.0	1	SAEWELLE 1315	ARBRE	SHAFT		
17	00 8612.20.082.0	1	SAEWELLE 1296	ARBRE	SHAFT		
18	00 8612.20.098.0	1	PLATTE 1	PLAQUETTE	PLATE		
19	00 8612.20.099.0	1	PLATTE 3	PLAQUETTE	PLATE		
20	00 8612.20.182.0	1	BEILAGE	CALE 2,0	WASHER 2,0		
21	00 8612.20.251.0	1	RASTENBLECH	TOLE	PLATE		
22	00 495.810	1	AZB „Getriebeskala li.“ - Blec	ETIQUETTE	DECAL		
23	00 8612.20.031.0	1	SCHUTZDECKEL	COUVERCLE PROTEC.	COVER		
24	79 9106.20.14	1	HUELSE 27	BAGUE	BUSH		
25	00 103.022	4	SK-SCHRAUBE	VIS	SCREW		
26	00 103.028	1	SK-SCHR. M6X40 DIN 933 8.8 ZN	VIS HEXAGONAL	SCREW, HEX.HD.		
27	00 103.064	10	SK-SCHR. M10X25 DIN 933-8.8 ZN	VIS M10X25	SCREW M10X25		
28	00 103.985	2	SK-SCHRAUBE M 8X 25 B DIN 561	VIS M16X1,5X80	SCREW M16X1,5X80		
29	00 108.143	1	FLR.SCHR. M 10X25 DIN 603-8.8	VIS M 10X25	SCREW M 10X25		
30	00 108.146	1	FLR.-SCHR. M8X30 DIN 603-8.8	VIS A TETE BOMBEE	FLAT ROUND BOLT		
31	00 108.921	3	FLR.-SCHRAUBE M12X40	BOULON	FLAT ROUND SCREW		
32	00 120.159	1	SK-MUTTER M8 DIN 934-8 ZN	ECROU M8 DIN 934	NUT M8 DIN 934		
33	00 120.160	1	SK-MUTTER M10 DIN 934-8 ZN	ECROU M10 DIN 934-8	NUT M10 DIN 934-8		
34	00 122.004	5	SK-MUTTER	ECROU HEXAGONAL	NUT, HEX.		
35	00 122.007	3	SK-MUTTER	ECROU	NUT		
36	00 122.308	2	TENSILOCKMUTTER M 6 VERZ.	ECROU TENSI	TENSI LOCK NUT		
37	00 853.20.398.0	1	STELLRING 20	COLLIER	COLLAR		
38	00 157.827	1	SICHERUNGSRING 40X2,5 DIN 4	SEGMENT D'ARRET	CIRCLIP		
39	00 162.157	12	SCHEIBE A 6,4 DIN 125	RONDELLE	WASHER		
40	00 162.158	1	SCHEIBE	RONDELLE	WASHER		
41	00 162.358	3	SCHEIBE 40X13X3 DIN 9021	RONDELLE	WASHER		
42	00 162.382	11	SCHEIBE 10,5 30X2,5 DIN 9021	RONDELLE	WASHER		
43	00 166.241	1	PASS-SCHEIBE 40X50X0,5	RONDELLE	WASHER		
44	00 166.423	4	SCHEIBE 30X22X1	RONDELLE	WASHER		
46	00 175.256	2	SPLINT 4X40 DIN 94 ZN	GOUPILLE FENDUE	COTTERPIN		
47	00 179.034	4	BLINDNIET A 4X 8,0 -ST/ST-VERZ	FAUX RIVET 4X8,5	BLIND RIVET 4X8,5		
48	00 120.157	8	SK-MUTTER M6 DIN 934-8	ECROU M6	NUT M6		
49	00 417.910	1	VERSCHLUSSSTOPFEN GPN 300 F 2	BOUCHON DE TUYAU	PIEPE PLUG		
50	00 490.960	1	GRIFF	POIGNEE	HANDLE		
52	79 9001.95.01	2	TENSILOCKSCHRAUBE M6X16 VERZ.	VIS TENSI	TENSI LOCK BOLT		
53	79 9101.13.87	1	FEDERVORSTECKER 3X75	GOUPILLE	SPRING COTTER PIN		
54	79 9106.01.14	8	SÄWELLENLAGER POM	PALIER	BEARING		
55	79 9106.23.11	1	DRUCKKAPPE	BUTÉE	PRESSURE CAP		
56	79 9106.31.02	2	TENSILOCKSCHRAUBE M8X16 VERZ.	VIS TENSI	TENSI LOCK BOLT		
57	79 9106.31.03	2	TENSILOCKMUTTER M8 VERZ.	ECROU TENSI	TENSI LOCK NUT		
58	79 9106.31.05	3	TENSILOCKMUTTER M10 VERZ.	ECROU TENSI	TENSI LOCK NUT		
59	79 9106.40.03	1	DRUCKVERSCHLUß	FERMOIR	PRESSURE FASTENER		
60	79 9108.74.02	2	ABDECKKAPPE	CHAPEAU	CAP		
61	79 9108.74.03	1	VERSCHLUSSSTOPFEN F-TYPE	BOUCHON	END COUPLING		
62	00 495.815	1	AZB „Abdrehhinweis VITASEM 300	ETIQUETTE	DECAL		
63	79 9998.02.10	1	AUFKLEBER	AUTOCOLLANT	STICKER		
64	00 495.836.0002	1	AZB „SCHIEBERSTELLUNG FÜR UNTE	ETIQUETTE	DECAL		
66	79 9998.02.56	1	AUFKLEBER „MITFAHREN VERBOTEN“	ETIQUETTE	DECAL		
67	79 9998.02.59	1	A-BEDIENANLEITUNG LESEN	HYDR. COMMANDE	HYDR. SERVICE		
68	79 9998.02.73	1	A -SCHRAUBEN NACHZIEHEN	RESSORT DE TRACTION	SPRING		
69	00 417.831	3	VERSCHLUSSSTOPFEN Ø 11,1	BOUCHON	PLUG		
70	00 105.635	8	SENKSCHRAUBE M 6X20 DIN 965	VIS M14X35	HEXAGON BOLT M14X35		
71	00 8612.20.097.0	1	KLEMMPLATTE	PLAQUE DE SERRAGE	CLAMPING PLATE		
81	00 8612.20.466.0+2	1	MULDE 1170 SZ	CALIBRATION TRAY,CPL	AUGET DE VID.		
82	00 855.74.002.0	1	DICHTUNGSPROFIL 1170	JOINT	SEAL		
83	79 9001.11.03	1	HANDGRIFF	POIGNEE	HANDLE		
84	00 103.020	2	SK-SCHR. M6X10 DIN 933-8.8	VIS HEXAGONAL	SCREW, HEX.HD.		
85	00 162.405	2	SCHEIBE 18X6,5X1,5	RONDELLE	WASHER		
91	00 8612.20.467.0+2	1	MULDE 1275 SZ	CALIBRATION TRAY,CPL	AUGET DE VID.		
92	00 855.74.006.0	1	DICHTUNGSPROFIL 1275	JOINT	SEAL		



PNR	TEILE-NR	MENGE	BENENNUNG	DESIGNATION	DESCRIPTION	BEMERK/REMARQUE	FU
0.01	00 8613.20.012.0+2	1	SAATKASTEN 1400 L ZUS	TRÉMIE	HOPPER		
0.02	00 8613.20.451.0+2	1	MULDE 1765 ZUS	CALIBRATION TRAY,CPL	AUGET DE VID.	(81-85	
0.03	00 8613.20.452.0+2	1	MULDE 1586 ZUS	CALIBRATION TRAY,CPL	AUGET DE VID.	(91,92,83-85	
1	00 8613.20.020.0+2	1	SAATKASTENDECKEL 4M ZUS	CHAPEAU	CAP	*40	
2	00 8612.20.060.0	33	AUSLAUF 100-2	SORTIE	OUTLET	*50	
3	00 8613.20.112.0	1	SAATKASTEN 1400L SZ	TRÉMIE	HOPPER		
4	00 8612.20.202.0+2	1	KLAPPENSTELLHEBEL SZ	LEVIER	LEVER		
5	00 8612.20.302.0	1	FUELLSTANDSANZEIGE G LI. ZUS	INDICATEUR	INDICATOR	*70	
7	00 8613.20.420.0	1	SAATLEITUNGSHALTER 4M ZUS	SUPPORT SZ.	HOLDER SZ.	*80	
10	00 8612.26.001.0	1	GETRIEBE LI. KOMPL.	ENGRESAGE ORIENTABLE	SWIVEL GEAR	*90	
11	00 8612.26.220.0	1	ANTRIEB-SAAKASTEN ZUS	ENTRAINEMENT	DRIVE	*110	
12	00 8612.20.050.0	2	LAGERDECKEL	CHAPEAU DE PALIER	BEARING CAP		
13	00 8612.20.052.0	1	LAGERBLECH	TOLE DE SUPPORT	SUPPORT PLATE		
14	00 8613.20.070.0	1	SAEWELLE 1663	ARBRE	SHAFT		
15	00 8613.20.080.0	1	SAEWELLE 1707	ARBRE	SHAFT		
16	00 8613.20.081.0	1	SAEWELLE 1814	ARBRE	SHAFT		
17	00 8613.20.082.0	1	SAEWELLE 1790	ARBRE	SHAFT		
18	00 8612.20.098.0	1	PLATTE 1	PLAQUETTE	PLATE		
19	00 8612.20.099.0	1	PLATTE 3	PLAQUETTE	PLATE		
20	00 8612.20.182.0	1	BEILAGE	CALE 2,0	WASHER 2,0		
21	00 8612.20.251.0	1	RASTENBLECH	TOLE	PLATE		
22	00 495.810	1	AZB „Getriebeskala li.“ - Blec	ETIQUETTE	DECAL		
23	00 8612.20.031.0	1	SCHUTZDECKEL	COUVERCLE PROTEC.	COVER		
24	79 9106.20.07	1	HUELSE 68	BAGUE	BUSH		
25	00 103.022	4	SK-SCHRAUBE M6X16 - DIN 933	VIS	SCREW		
26	00 103.028	1	SK-SCHR. M6X40 DIN 933 8.8 ZN	VIS HEXAGONAL	SCREW, HEX.HD.		
27	00 103.064	10	SK-SCHR. M10X25 DIN 933-8.8 ZN	VIS M10X25	SCREW M10X25		
28	00 103.985	2	SK-SCHRAUBE M 8X 25 B DIN 561	VIS M16X1,5X80	SCREW M16X1,5X80		
29	00 108.143	1	FLR.-SCHR. M 10X25 DIN 603-8.8	VIS M 10X25	SCREW M 10X25		
30	00 108.146	1	FLR.-SCHR. M8X30 DIN 603	VIS A TETE BOMBEE	FLAT ROUND BOLT		
31	00 108.908	3	FLR.-SCHRAUBE M12X50 DIN603-8.8	VIS A TETE BOMBEE	FLAT ROUND SCREW		
32	00 120.159	1	SK-MUTTER M8 DIN 934-8 ZN	ECROU M8 DIN 934	NUT M8 DIN 934		
33	00 120.160	1	SK-MUTTER M10 DIN 934-8 ZN	ECROU M10 DIN 934-8	NUT M10 DIN 934-8		
34	00 122.004	5	SK-MUTTER M6 - DIN 985	ECROU HEXAGONAL	NUT, HEX.		
35	00 122.007	3	SK-MUTTER M12 - DIN 985	ECROU	NUT		
36	00 122.308	2	TENSILOCKMUTTER M 6 VERZ.	ECROU TENSI	TENSI LOCK NUT		
37	00 853.20.398.0	1	STELLRING 20	COLLIER	COLLAR		
38	00 157.827	1	SICHERUNGSRING 40X2,5 DIN 4	SEGMENT D'ARRET	CIRCLIP		
39	00 162.157	14	SCHEIBE A 6,4 DIN 125	RONDELLE	WASHER		
40	00 162.158	1	SCHEIBE 8,4*1,6 - DIN 125	RONDELLE	WASHER		
41	00 162.358	3	SCHEIBE 40X13X3 DIN 9021	RONDELLE	WASHER		
42	00 162.382	11	SCHEIBE 10,5*2,5 DIN 9021	RONDELLE	WASHER		
43	00 166.241	1	PASS-SCHEIBE 40X50X0,5	RONDELLE	WASHER		
44	00 166.423	4	SCHEIBE 30X22X1	RONDELLE	WASHER		
46	00 175.256	2	SPLINT 4X40 DIN 94 ZN	GOUPILLE FENDUE	COTTERPIN		
47	00 179.034	4	BLINDNIET A 4X 8,0 -ST/ST-VERZ	FAUX RIVET 4X8,5	BLIND RIVET 4X8,5		
48	00 120.157	10	SK-MUTTER M6 DIN 934-8	ECROU M6	NUT M6		
49	00 417.910	1	VERSCHLUSSSTOPFEN GPN 300 F 2	BOUCHON DE TUYAU	PIEPE PLUG		
50	00 490.960	1	HANDGRIFF SCHWARZ 30X6X100	POIGNEE	HANDLE		
52	79 9001.95.01	2	TENSILOCKSCHRAUBE M6X16 VERZ.	VIS TENSI	TENSI LOCK BOLT		
53	79 9101.13.87	1	FEDERVORSTECKER 3X75	GOUPILLE	SPRING COTTER PIN		
54	79 9106.01.14	10	SÄWELLENLAGER POM	PALIER	BEARING		
55	79 9106.23.11	1	DRUCKKAPPE	BUTÉE	PRESSURE CAP		
56	79 9106.31.02	2	TENSILOCKSCHRAUBE M8X16 VERZ.	VIS TENSI	TENSI LOCK BOLT		
57	79 9106.31.03	2	TENSILOCKMUTTER M8 VERZ.	ECROU TENSI	TENSI LOCK NUT		
58	79 9106.31.05	3	TENSILOCKMUTTER M10 VERZ.	ECROU TENSI	TENSI LOCK NUT		
59	79 9106.40.03	1	DRUCKVERSCHLUß	FERMOIR	PRESSURE FASTENER		
60	79 9108.74.02	2	ABDECKKAPPE	CHAPEAU	CAP		
61	79 9108.74.03	1	VERSCHLUßSTOPFEN F-TYPE	BOUCHON	END COUPLING		
62	00 495.818	1	AZB „ABDREHINWEIS VITASEM 400	ETIQUETTE	DECAL		
63	79 9998.02.10	1	AUFKLEBER	AUTOCOLLANT	STICKER		
64	00 495.836.0002	1	AZB „SCHIEBERSTELLUNG FÜR UNTE	ETIQUETTE	DECAL		
66	79 9998.02.56	1	AUFKLEBER „MITFAHREN VERBOTEN“	ETIQUETTE	DECAL		
67	79 9998.02.59	1	A-BEDIENANLEITUNG LESEN	HYDR. COMMANDE	HYDR. SERVICE		
68	79 9998.02.73	1	A -SCHRAUBEN NACHZIEHEN	RESSORT DE TRACTION	SPRING		
69	00 417.831	3	VERSCHLUSSSTOPFEN Ø 11,1	BOUCHON	PLUG		
70	00 105.635	8	SENKSCHEIBE M 6X20 DIN 965	4 VIS M14X35	HEXAGON BOLT M14X35		
71	00 8612.20.097.0	1	KLEMMPLATTE	PLAQUE DE SERRAGE	CLAMPING PLATE		
72	00 8613.20.250.0	1	UNIVERSALKONSOLE SZ	CONSOLE	BRACKET		
73	00 8613.20.254.0	1	KLAPPENBLENDE	ECRAN	SCREEN		
74	00 103.041	5	SK-SCHR. M8X16 DIN 933-8.8	VIS M8X16	SCREW M8X16		
75	00 108.926	2	FLRD-SCHR. M 6X 16-DIN 603- 8.	VIS M8X20	BOLT M8X20		
76	00 122.005	3	SICHERUNGSMUTTER M8 - DIN 985	ECROU	NUT		
77	00 8611.20.099.0	2	SCHARNIER	CHARNIERE	HINGE		
81	00 8613.20.466.0+2	1	MULDE 1765 SZ	CALIBRATION TRAY,CPL	AUGET DE VID.		
82	00 855.74.002.0	1	DICHTUNGSPROFIL 1170	JOINT	SEAL		



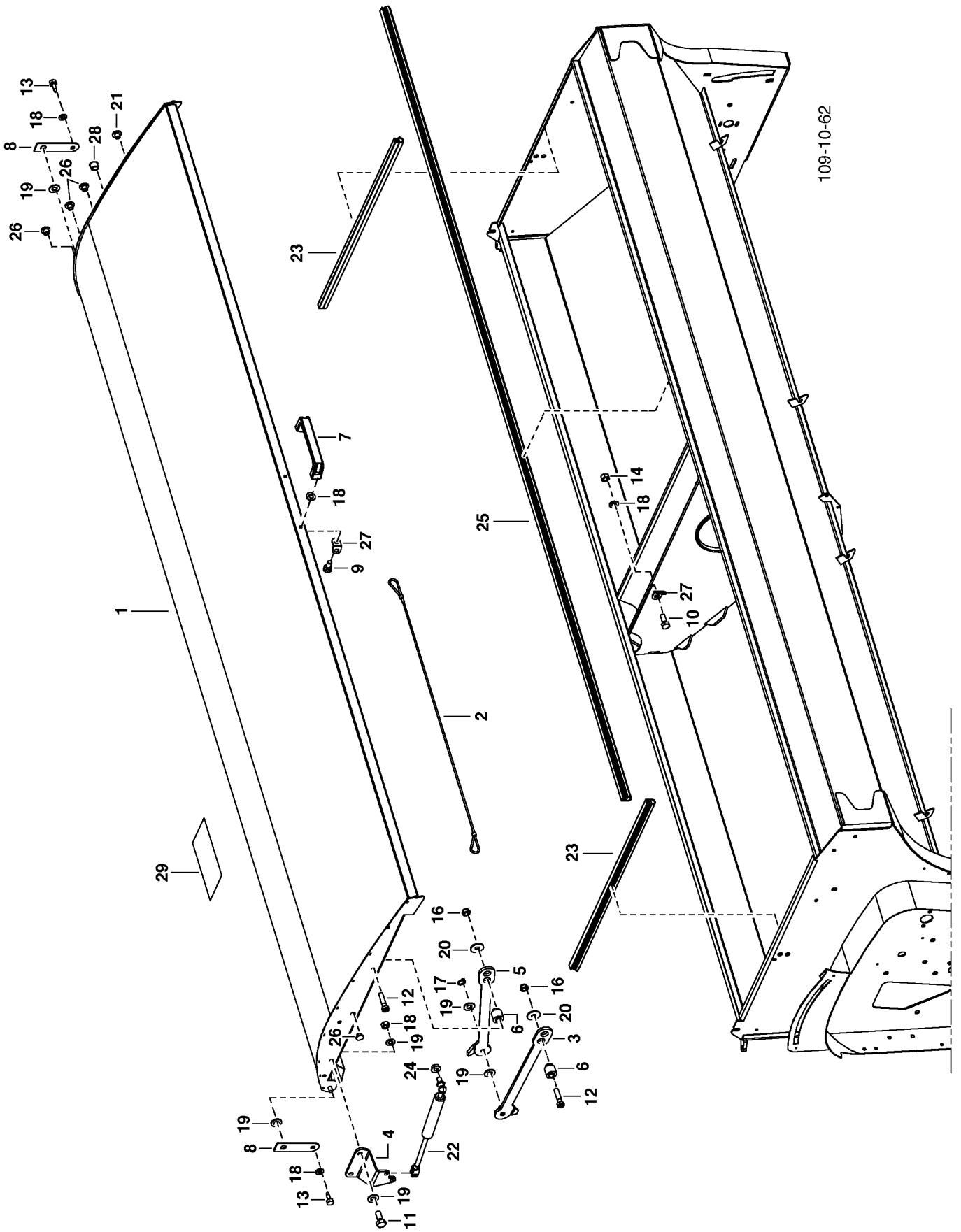
PNR	TEILE-NR	MENGE	BENENNUNG	DESIGNATION	DESCRIPTION	BEMERK/REMARQUE	FU
83	79 9001.11.03	1	HANDGRIFF	POIGNEE	HANDLE		
84	00 103.020	2	SK-SCHR. M6X10 DIN 933-8.8	VIS HEXAGONAL	SCREW, HEX.HD.		
85	00 162.405	2	SCHEIBE 18X6,5X1,5	RONDELLE	WASHER		
91	00 8613.20.467.0+2	1	MULDE 1586 SZ	CALIBRATION TRAY,CPL	AUGET DE VID.		
92	00 855.74.006.0	1	DICHTUNGSPROFIL 1275	JOINT	SEAL		



109-10-62

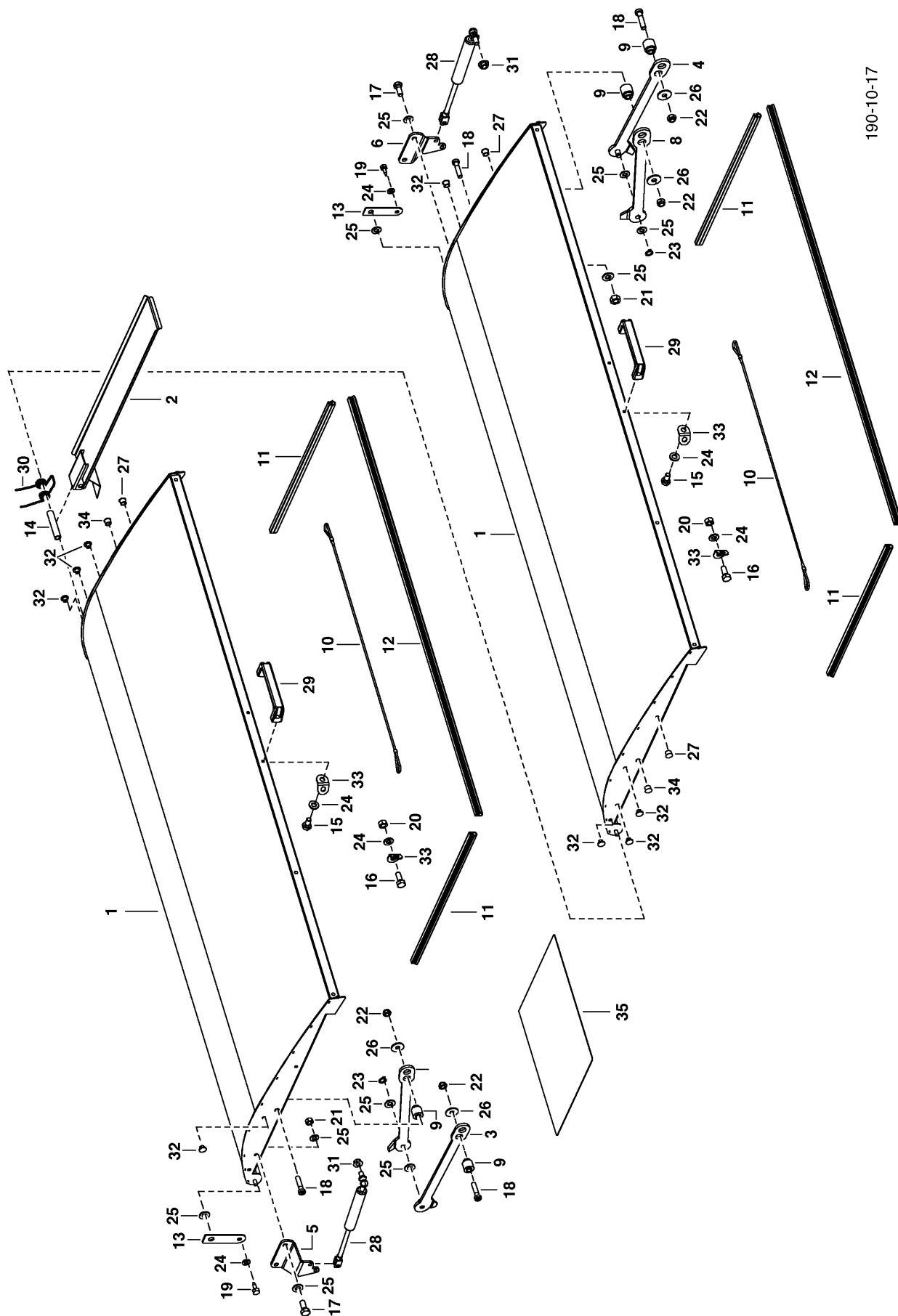
PNR	TEILE-NR	MENGE	BENENNUNG	DESIGNATION	DESCRIPTION	BEMERK/REMARQUE	FU
0.01	00 8611.20.020.0+2	1	SAATKASTENDECKEL 2,5M ZUS	CHAPEAU	CAP		
1	00 8611.20.213.0+2	1	SAATKASTENDECKEL 2,5M KL	CHAPEAU	CAP		
2	00 8612.20.347.0	1	KORDELSCHNUR 860 ZUS	FICELLE	STRING		
3	00 8612.20.329.0	1	STUETZE LI. SZ	SUPPORT	SUPPORT		
4	00 8612.20.333.0+2	1	ANLENKLASCHE LI.	SANGLE D'DEBATTEME.	BUTT STRAP		
5	00 8612.20.335.0	1	DECKELSTUETZE LI.	SUPPORT	BRACKET		
6	00 8612.20.336.0	2	BUCHSE OBEN	DOUILLE	BUSHING		
7	79 9001.11.03	1	HANDGRIFF	POIGNEE	HANDLE		
8	79 9106.00.37	2	DECKELSICHERUNG	ECLISSE	LID LOCK		
9	00 103.021	2	SK-SCHR. M6X12 DIN 933-8.8	VIS A TET 6 PANS	HEX. BOLT		
10	00 103.022	1	SK-SCHRAUBE M6X16 - DIN 933	VIS	SCREW		
11	00 103.043	2	SK-SCHRAUBE M8X20 - DIN 933	VIS	SCREW		
12	00 104.961	2	ZYL.SCHRAUBE M 8X 35-DIN 7984-	VIS M4X5	SCREW M4X5		
13	00 116.349	2	BLECHSCHR. C 6,3X16-DIN 7976-A	VIS A TOLE	SELF-TAPPING SCREW		
14	00 120.157	1	SK-MUTTER M6 DIN 934-8	ECROU M6	NUT M6		
15	00 120.159	2	SK-MUTTER M8 DIN 934-8 ZN	ECROU M8 DIN 934	NUT M8 DIN 934		
16	00 122.005	2	SICHERUNGSMUTTER M8 - DIN 985	ECROU	NUT		
17	00 157.006	1	SICHERUNGSRING 8X 0,8 DIN 47	SEGMENT D'ARRET	CIRCLIP		
18	00 162.157	5	SCHEIBE A 6,4 DIN 125	RONDELLE	WASHER		
19	00 162.158	8	SCHEIBE 8,4*1,6 - DIN 125	RONDELLE	WASHER		
20	00 162.381	2	SCHEIBE A8,4 ZN DIN9021	RONDELLE	WASHER		
21	00 417.910	1	VERSCHLUSSSTOPFEN GPN 300	F 2 BOUCHON DE TUYAU	PIEPE PLUG		
22	00 435.959	1	GASFEDER	RESSORT A GAZ	GAS SPRING		
23	00 855.74.001.0	2	DICHTUNGSPROFIL 645	JOINT	SEAL		
24	79 9106.31.03	1	TENSILOCKMUTTER M8 VERZ.	ECROU TENSI	TENSI LOCK NUT		
25	79 9106.99.02	1	DICHTUNGSPROFIL 2500 FÜR ME300	JOINT	SEAL		
26	79 9108.74.03	4	VERSCHLUSSSTOPFEN F-TYPE	BOUCHON	END COUPLING		
27	00 8612.20.359.0	2	OESE	OEIL	EYE		
28	00 417.831	1	VERSCHLUSSSTOPFEN Ø 11,1	BOUCHON	PLUG		
29	00 495.838.0001	1	AZB „SAETABELLE CERIA“	ETIQUETTE	DECAL		





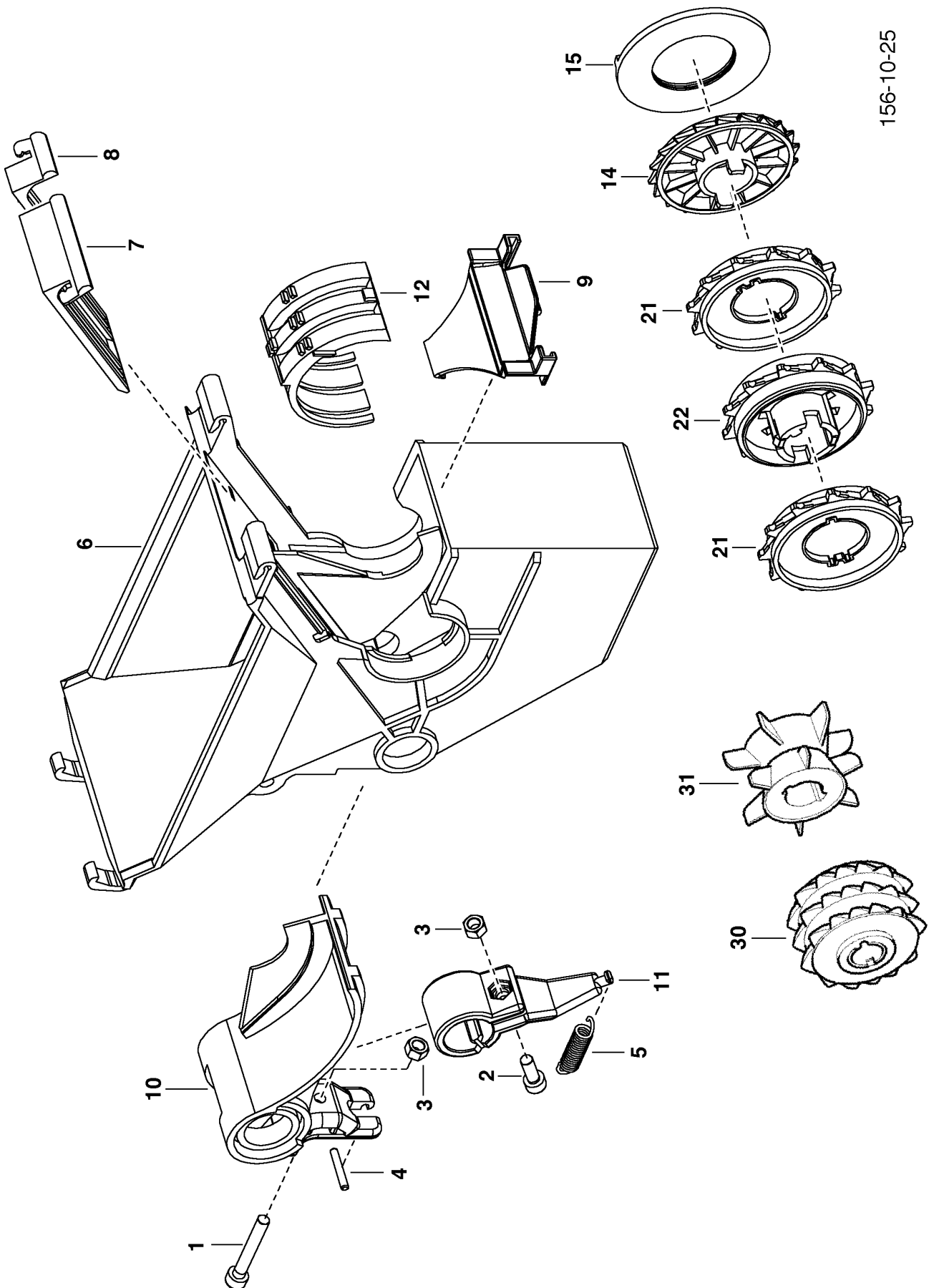
109-10-62

PNR	TEILE-NR	MENGE	BENENNUNG	DESIGNATION	DESCRIPTION	BEMERK/REMARQUE	FU
0.01	00 8612.20.020.0+2	1	SAATKASTENDECKEL 3,0M ZUS	CHAPEAU	CAP		
1	00 8612.20.213.0+2	1	SAATKASTENDECKEL 3,0M KL	CHAPEAU	CAP		
2	00 8612.20.347.0	1	KORDELSCHNUR 860 ZUS	FICELLE	STRING		
3	00 8612.20.329.0	1	STUETZE LI. SZ	SUPPORT	SUPPORT		
4	00 8612.20.333.0+2	1	ANLENKLASCHE LI.	SANGLE D'DEBATTEME.	BUTT STRAP		
5	00 8612.20.335.0	1	DECKELSTUETZE LI.	SUPPORT	BRACKET		
6	00 8612.20.336.0	2	BUCHSE OBEN	DOUILLE	BUSHING		
7	79 9001.11.03	1	HANDGRIFF	POIGNEE	HANDLE		
8	79 9106.00.37	2	DECKELSICHERUNG	ECLISSE	LID LOCK		
9	00 103.021	2	SK-SCHR. M6X12 DIN 933-8.8	VIS A TET 6 PANS	HEX. BOLT		
10	00 103.022	1	SK-SCHRAUBE	VIS	SCREW		
11	00 103.043	2	SK-SCHRAUBE	VIS	SCREW		
12	00 104.961	2	ZYL.SCHRAUBE M 8X 35-DIN 7984-	VIS M4X5	SCREW M4X5		
13	00 116.349	2	BLECHSCHR. C 6,3X16-DIN 7976-A	VIS A TOLE	SELF-TAPPING SCREW		
14	00 120.157	1	SK-MUTTER M6 DIN 934-8	ECROU M6	NUT M6		
15	00 120.159	2	SK-MUTTER M8 DIN 934-8 ZN	ECROU M8 DIN 934	NUT M8 DIN 934		
16	00 122.005	2	SK-MUTTER	ECROU	NUT		
17	00 157.006	1	SICHERUNGSRING 8X 0,8 DIN 47	SEGMENT D'ARRET	CIRCLIP		
18	00 162.157	5	SCHEIBE A 6,4 DIN 125	RONDELLE	WASHER		
19	00 162.158	8	SCHEIBE	RONDELLE	WASHER		
20	00 162.381	2	SCHEIBE A8,4 ZN DIN9021	RONDELLE	WASHER		
21	00 417.910	1	VERSCHLUSSSTOPFEN GPN 300 F 2	BOUCHON DE TUYAU	PIEPE PLUG		
22	00 435.959	1	GASFEDER	RESSORT A GAZ	GAS SPRING		
23	00 855.74.001.0	2	DICHTUNGSPROFIL 645	JOINT	SEAL		
24	79 9106.31.03	1	TENSILOCKMUTTER M8 VERZ.	ECROU TENSI	TENSI LOCK NUT		
25	79 9106.99.02	1	DICHTUNGSPROFIL 2500 FÜR ME300	JOINT	SEAL		
26	79 9108.74.03	4	VERSCHLUSSSTOPFEN F-TYPE	BOUCHON	END COUPLING		
27	00 8612.20.359.0	2	OESE	OEIL	EYE		
28	00 417.831	1	VERSCHLUSSSTOPFEN Ø 11,1	BOUCHON	PLUG		
29	00 495.838.0001	1	AZB „SAETABELLE CERIA“	ETIQUETTE	DECAL		

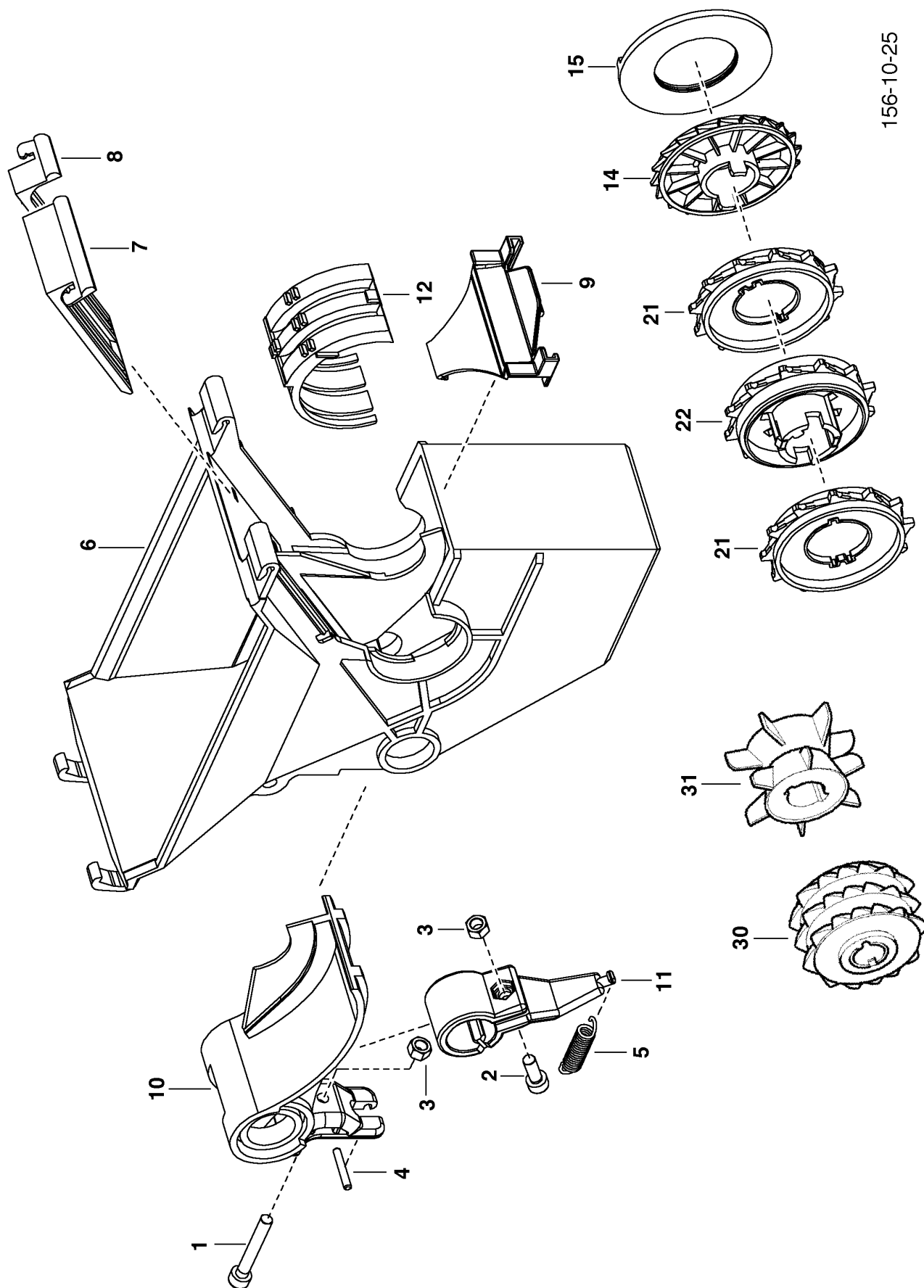


190-10-17

PNR	TEILE-NR	MENGE	BENENNUNG	DESIGNATION	DESCRIPTION	BEMERK/REMARQUE	FU
0.01	00 8613.20.020.0+2	1	SAATKASTENDECKEL 4,0M ZUS	CHAPEAU	CAP		
1	00 8613.20.213.0+2	2	SAATKASTENDECKEL 4,0M KL	CHAPEAU	CAP		
2	00 8613.20.260.0+2	1	BRUECKE SZ	PONT	BRIDGE		
3	00 8612.20.329.0	1	STUETZE LI. SZ	SUPPORT	SUPPORT		
4	00 8612.20.330.0	1	STUETZE RE. SZ	SUPPORT	SUPPORT		
5	00 8612.20.333.0+2	1	ANLENKLASCHE LI.	SANGLE D'DEBATTEME.	BUTT STRAP		
6	00 8612.20.334.0+2	1	ANLENKLASCHE RE.	SANGLE D'DEBATTEME.	BUTT STRAP		
7	00 8612.20.339.0	1	DECKELSTUETZE LI	SUPPORT	BRACKET		
8	00 8612.20.340.0	1	DECKELSTUETZE RE	SUPPORT	BRACKET		
9	00 8612.20.336.0	4	BUCHSE OBEN	DOUILLE	BUSH		
10	00 8612.20.347.0	2	KORDELSCHNUR 860 ZUS	FICELLE	STRING		
11	00 855.74.001.0	4	DICHTUNGSPROFIL 645	JOINT	SEAL		
12	00 855.74.003.0	2	DICHTUNGSPROFIL 1710	JOINT	SEAL		
13	00 9106.00.37	2	DECKELSICHERUNG	FUSIBLE	FUSE		
14	00 9106.04.11	1	FUEHRUNGSHUELSE	DOUILLE-GUIDE	GUIDE SLEEVE		
15	00 103.021	4	SK-SCHR. M6X12 DIN 933-8.8	VIS A TET 6 PANS	HEX. BOLT		
16	00 103.022	2	SK-SCHRAUBE M6X16 - DIN 933	VIS	SCREW		
17	00 103.043	4	SK-SCHRAUBE M8X20 - DIN 933	VIS	SCREW		
18	00 104.961	4	ZYL.SCHRAUBE M 8X 35-DIN 7984-	VIS M4X5	SCREW M4X5		
19	00 116.349	2	BLECHSCHR. C 6,3X16-DIN 7976-A	VIS A TOLE	SELF-TAPPING SCREW		
20	00 120.157	2	SK-MUTTER M6 DIN 934-8	ECROU M6	NUT M6		
21	00 120.159	4	SK-MUTTER M8 DIN 934-8 ZN	ECROU M8 DIN 934	NUT M8 DIN 934		
22	00 122.005	4	SICHERUNGSMUTTER M8 - DIN 985	ECROU	NUT		
23	00 157.006	2	SICHERUNGSRING 8X 0,8 DIN 47	SEGMENT D'ARRET	CIRCLIP		
24	00 162.157	8	SCHEIBE A 6,4 DIN 125	RONDELLE	WASHER		
25	00 162.158	14	SCHEIBE 8,4*1,6 - DIN 125	RONDELLE	WASHER		
26	00 162.381	4	SCHEIBE A8,4 ZN DIN9021	RONDELLE	WASHER		
27	00 417.910	3	VERSCHLUSSSTOPFEN GPN 300 F 2	BOUCHON DE TUYAU	PIEPE PLUG		
28	00 435.959	2	GASFEDER	RESSORT A GAZ	GAS SPRING		
29	00 9001.11.03	2	HANDGRIFF	POIGNEE	HANDLE		
30	00 9106.04.15	1	FEDER	RESSORT	SPRING		
31	00 9106.31.03	2	TENSILOCKMUTTER M8 VERZ.	ECROU TENSI LOCK	TENSI LOCK NUT		
32	00 9108.74.03	8	VERSCHLUSSSTOPFEN GPN300F3	BOUCHON DE FERMETURE	SEALING PLUG		
33	00 8612.20.359.0	4	OESE	OEIL	EYE		
34	00 417.831	2	VERSCHLUSSSTOPFEN Ø 11,1	BOUCHON	PLUG		
35	00 495.838.0001	1	AZB „SAETABELLE CERIA“	ETIQUETTE	DECAL		

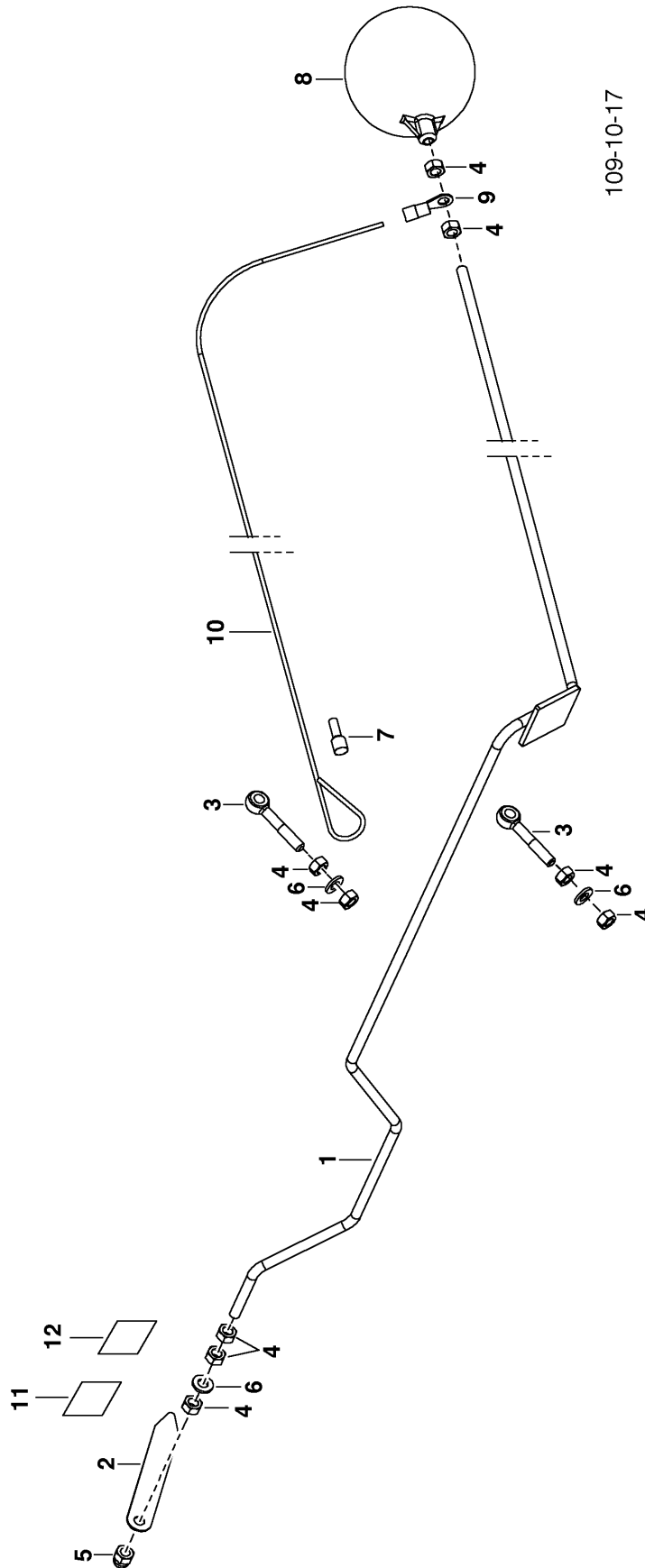


PNR	TEILE-NR	MENGE	BENENNUNG	DESIGNATION	DESCRIPTION	BEMERK/REMARQUE	FU
0.01	00 8611.20.060.0	21	AUSLAUF 96	SORTIE	OUTLET		
1	00 104.957	1	ZYL.SCHRAUBE M 5X 35-DIN 912-	VIS M4X5	SCREW M4X5		
2	00 104.958	1	ZYL.SCHRAUBE M 5X 14-DIN 912-	VIS M4X5	SCREW M4X5		
3	00 120.156	2	SK-MUTTER M 5 DIN 934-8	ECROU HEXAGONAL	NUT, HEX.		
4	00 171.421	1	KERBSTIFT 3X20-DIN 1473-ST	GOUPILLE CANNELEE	GROOVED PIN		
5	00 435.429	1	ZUGFEDER 1,25X7,75X 33	RESSORT DE TRACTION	SPRING		
6	00 8612.20.040.0	1	SAEGEHAEUSE	SEMOIR	SEED DRILL CASE		
7	00 8612.20.042.0	1	ABSPERRSCHIEBER BREIT	TRAPPE DE VIDANGE	SHUTTER		
8	00 8612.20.043.0	1	ABSPERRSCHIEBER SCHMAL	TRAPPE DE VIDANGE	SHUTTER		
9	00 8612.20.044.0	1	FEDERRASTE	LOQUET	LATCH		
10	00 8612.20.047.0	1	BODENKLAPPE	LINGUET	BOTTOM FLAP		
11	00 8612.20.048.0	1	BODENKLAPPENLAGER	PALIER	BEARING		
12	79 9106.01.17	1	ABDECKUNG POM	PANNEAU	COVER		
13	79 9106.21.00	1	SÄRAD, KOMPL.	ROUE DE DISTR.	SEED WHEEL, COMPL.		
14	00 8612.20.038.0	1	FEINSAERAD I	SEROUE	SEED WHEEL		
15	00 8612.20.039.0	1	BEILAGERING	BAQUE	RING		
21	79 9106.21.02	1	SAERADINNTTEIL	DEDANS PARTIEL	INNER PART		
22	79 9106.21.01	1	SAERADAUSSENTEIL	EXTÉRIEUR PARTIE	OUTER PART		
30	79 9106.21.13	1	GROBSAERAD FUER FAHRGASSE	ROUE GRANDES	SEED WHEEL FOR COARS		
31	79 9106.21.10	1	GROBSAERAD	ROUE GRANDES	SEED WHEEL FOR		



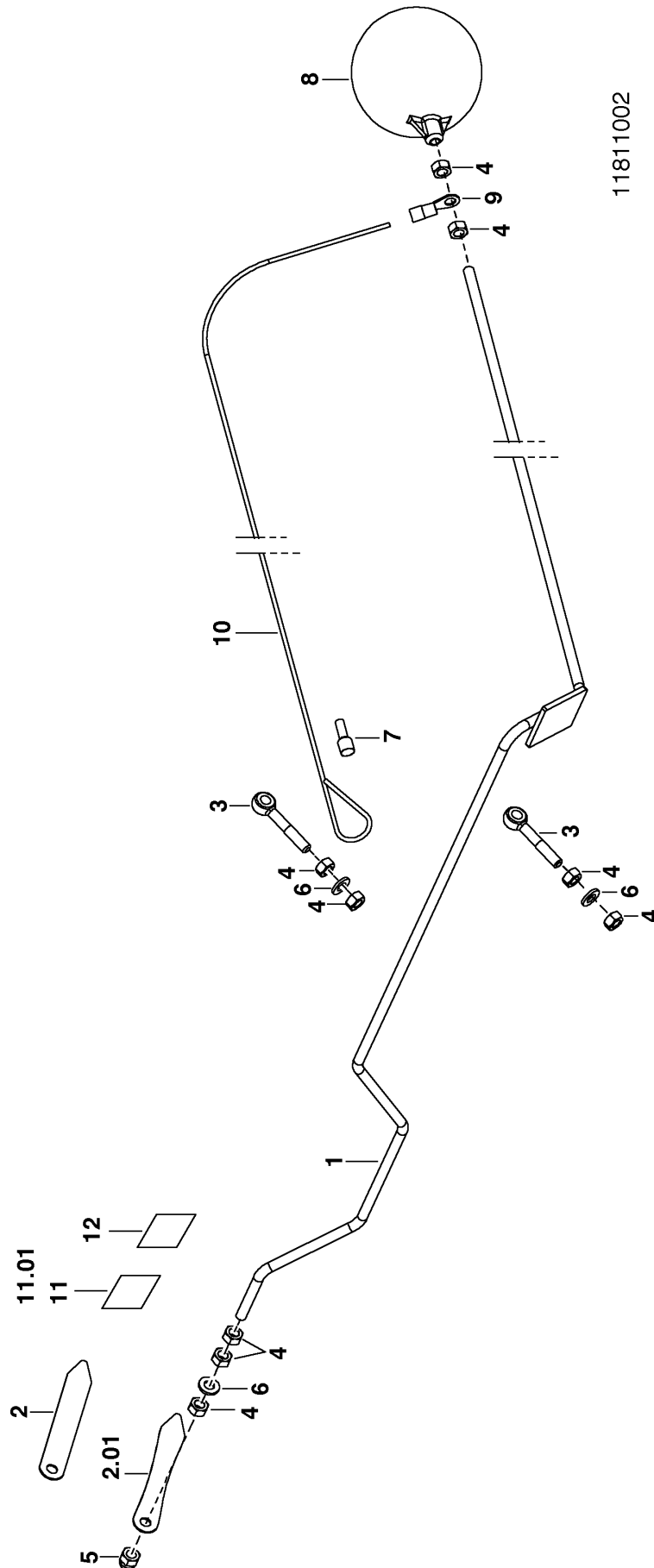
PNR	TEILE-NR	MENGE	BENENNUNG	DESIGNATION	DESCRIPTION	BEMERK/REMARQUE	FU
0.01	00 8612.20.060.0	25	AUSLAUF 100-2	SORTIE	OUTLET		
1	00 104.957	1	ZYL.SCHRAUBE M 5X 35-DIN 912-	VIS M4X5	SCREW M4X5		
2	00 104.958	1	ZYL.SCHRAUBE M 5X 14-DIN 912-	VIS M4X5	SCREW M4X5		
3	00 120.156	2	SK-MUTTER M 5 DIN 934-8	ECROU HEXAGONAL	NUT, HEX.		
4	00 171.421	1	KERBSTIFT 3X20-DIN 1473-ST	GOUPILLE CANNELEE	GROOVED PIN		
5	00 435.429	1	ZUGFEDER 1,25X7,75X 33	RESSORT DE TRACTION	SPRING		
6	00 8612.20.040.0	1	SAEGEHAEUSE	SEMOIR	SEED DRILL CASE		
7	00 8612.20.042.0	1	ABSPERRSCHIEBER BREIT	TRAPPE DE VIDANGE	SHUTTER		
8	00 8612.20.043.0	1	ABSPERRSCHIEBER SCHMAL	TRAPPE DE VIDANGE	SHUTTER		
9	00 8612.20.044.0	1	FEDERRASTE	LOQUET	LATCH		
10	00 8612.20.047.0	1	BODENKLAPPE	LINGUET	BOTTOM FLAP		
11	00 8612.20.048.0	1	BODENKLAPPENLAGER	PALIER	BEARING		
12	79 9106.01.17	1	ABDECKUNG POM	PANNEAU	COVER		
13	79 9106.21.00	1	SÄRAD, KOMPL.	ROUE DE DISTR.	SEED WHEEL, COMPL.		
14	00 8612.20.038.0	1	FEINSAERAD I	SEROUE	SEED WHEEL		
15	00 8612.20.039.0	1	BEILAGERING	BAQUE	RING		
21	79 9106.21.02	1	SAERADINNENTEIL	DEDANS PARTIEL	INNER PART		
22	79 9106.21.01	1	SAERADAUSSENTEIL	EXTÉRIEUR PARTIE	OUTER PART		
30	79 9106.21.13	1	GROBSAERAD FUER FAHRGASSE	ROUE GRANDES	SEED WHEEL FOR COARS		
31	79 9106.21.10	1	GROBSAERAD	ROUE GRANDES	SEED WHEEL FOR		





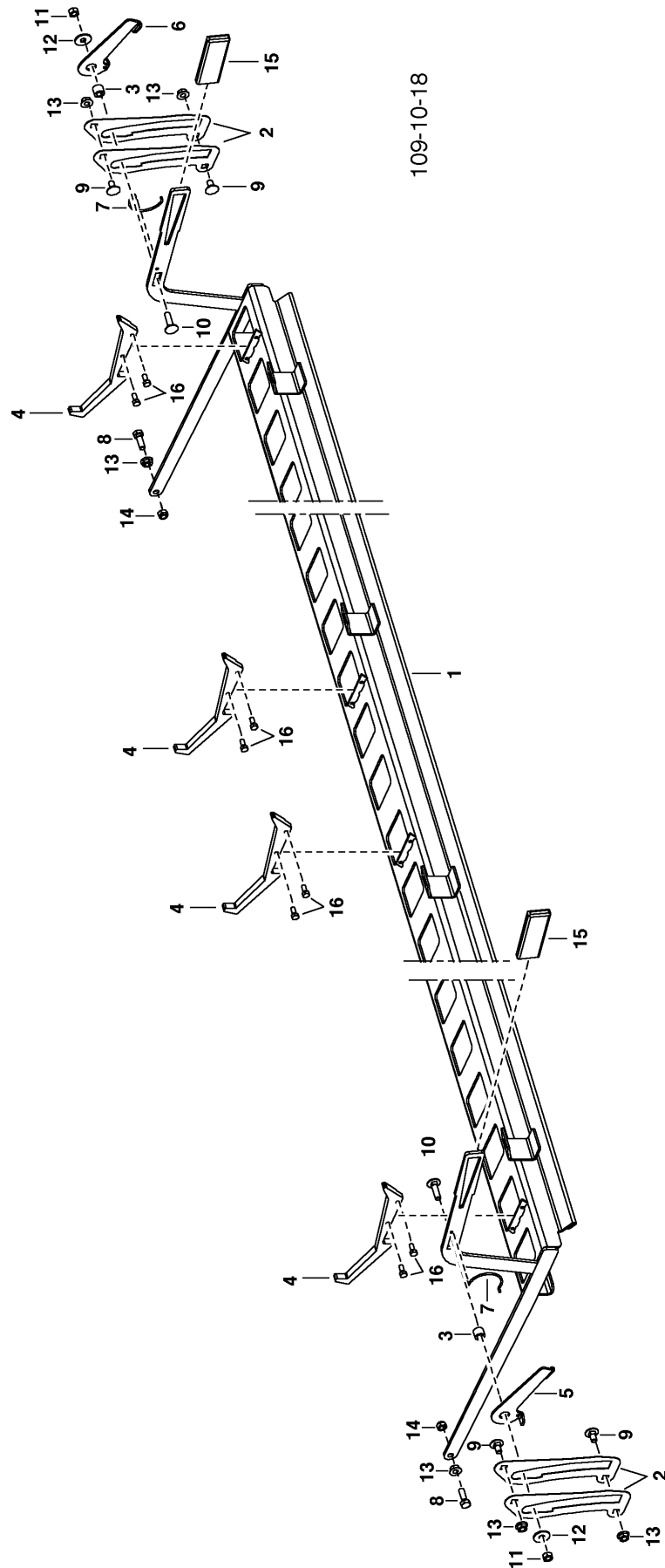
109-10-17

PNR	TEILE-NR	MENGE	BENENNUNG	DESIGNATION	DESCRIPTION	BEMERK/REMARQUE	FU
0.01	00 8612.20.301.0	1	FUELLSTANDSANZEIGE LI.	INDICATEUR	INDICATOR		
1	00 8612.20.306.0	1	GEWINDESTANGE.LI.GESCHW.	BARRE FILETEE	THREADED ROD		
2	79 9004.48.02	1	ZEIGER	INDICATEUR	INDICATOR		
3	00 8612.20.350.0	2	AUGENSCHRAUBE M6X40	VIS A OEIL	EYE SCREW		
4	00 120.157	9	SK-MUTTER M6 DIN 934-8	ECROU M6	NUT M6		
5	00 125.126	1	HUTMUTTER M 6 DIN 1587-6	ECROU A CHAPEAU	COVER NUT M 12		
6	00 162.157	3	SCHEIBE A 6,4 DIN 125	RONDELLE	WASHER		
7	00 475.239	1	ADERENDHUELSE 10,0MM² ISOLIERT	FICHE ELECTRIQUE	MULTICOLORE CABLE EN		
8	79 9004.48.05	1	HOSTALEN-KUGEL 8351-DN10	FLOTTEUR	HOSTALEN BALL		
9	79 9101.23.11	1	KABELSCHUH L-RC6 DIN46237	ANNEAU	CABLE LUG		
10	79 9109.98.03	1	KORDELSCHNUR 555	FICELLE	STRING		
11	00 495.760	1	AZB SAATKASTEN VOLL	ETIQUETTE	DECAL		
12	00 495.761	1	AZB SAATKASTEN LEER	ETIQUETTE	DECAL		

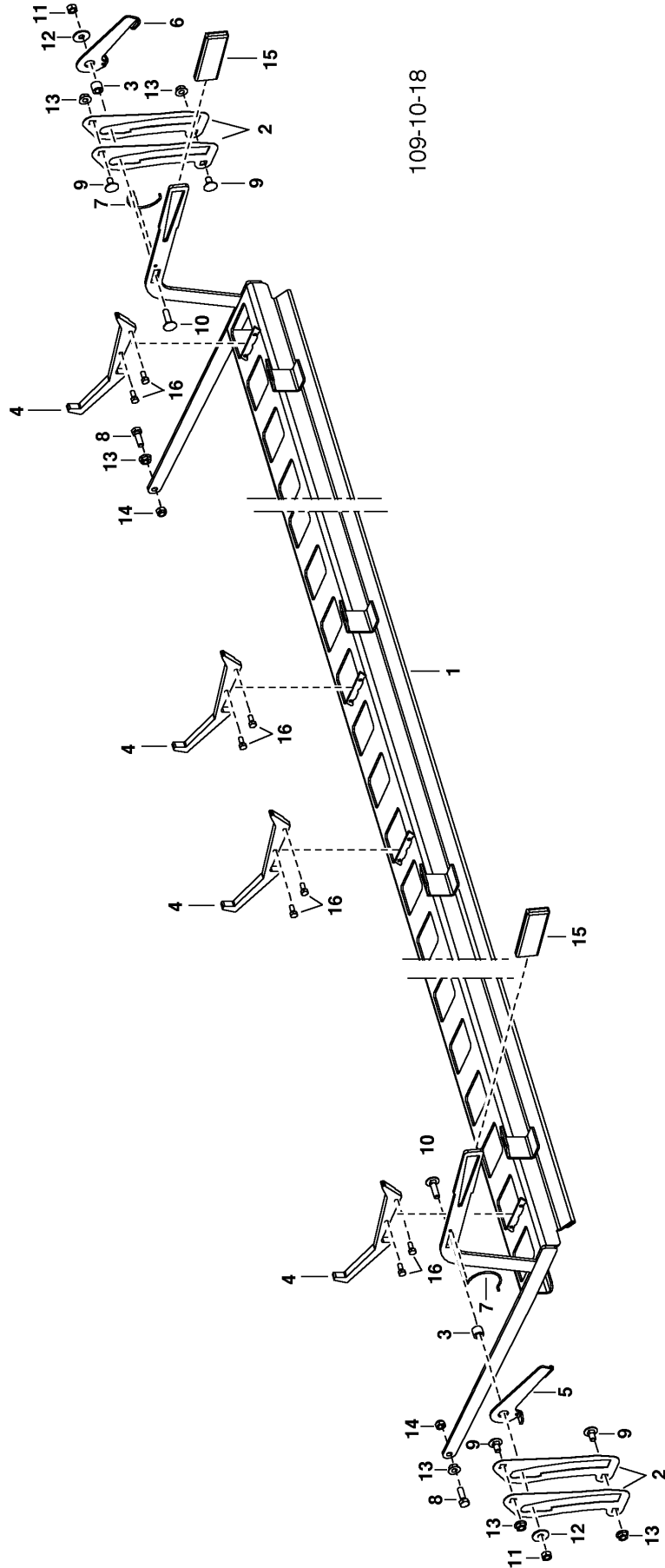


11811002

PNR	TEILE-NR	MENGE	BENENNUNG	DESIGNATION	DESCRIPTION	BEMERK/REMARQUE	FU
0.01	00 8612.20.302.0	1	FUELLSTANDSANZEIGE G LI. ZUS	INDICATEUR	INDICATOR		
1	00 8612.20.307.0	1	GEWINDESTANGE LI. G SZ	BARRE FILETEE	THREADED ROD		
2	79 9004.48.02	1	ZEIGER	INDICATEUR	INDICATOR	-1025	
2.01	00 8612.20.316.0	1	ZEIGER	INDICATEUR	INDICATOR	+1026	
3	00 8612.20.350.0	2	AUGENSCHRAUBE M6X40	VIS A OEIL	EYE SCREW		
4	00 120.157	9	SK-MUTTER M6 DIN 934-8	ECROU M6	NUT M6		
5	00 125.126	1	HUTMUTTER M 6 DIN 1587-6	ECROU A CHAPEAU	COVER NUT M 12		
6	00 162.157	3	SCHEIBE A 6,4 DIN 125	RONDELLE	WASHER		
7	00 475.239	1	ADERENDHUELSE 10,0MM <sup>2</sup> ISOLIERT	FICHE ELECTRIQUE	MULTICOLORE CABLE EN		
8	79 9004.48.05	1	HOSTALEN-KUGEL 8351-DN10	FLOTTEUR	HOSTALEN BALL		
9	79 9101.23.11	1	KABELSCHUH L-RC6 DIN46237	ANNEAU	CABLE LUG		
10	79 9109.98.03	1	KORDELSCHNUR 555	FICELLE	STRING		
11	00 495.760	1	AZB SAATKASTEN VOLL	ETIQUETTE	DECAL	-1025	
11.01	00 495.718.0002	1	AZB „FÜLLSTAND GROß“	ETIQUETTE	DECAL	+1026	
12	00 495.761	1	AZB SAATKASTEN LEER	ETIQUETTE	DECAL	-1025	

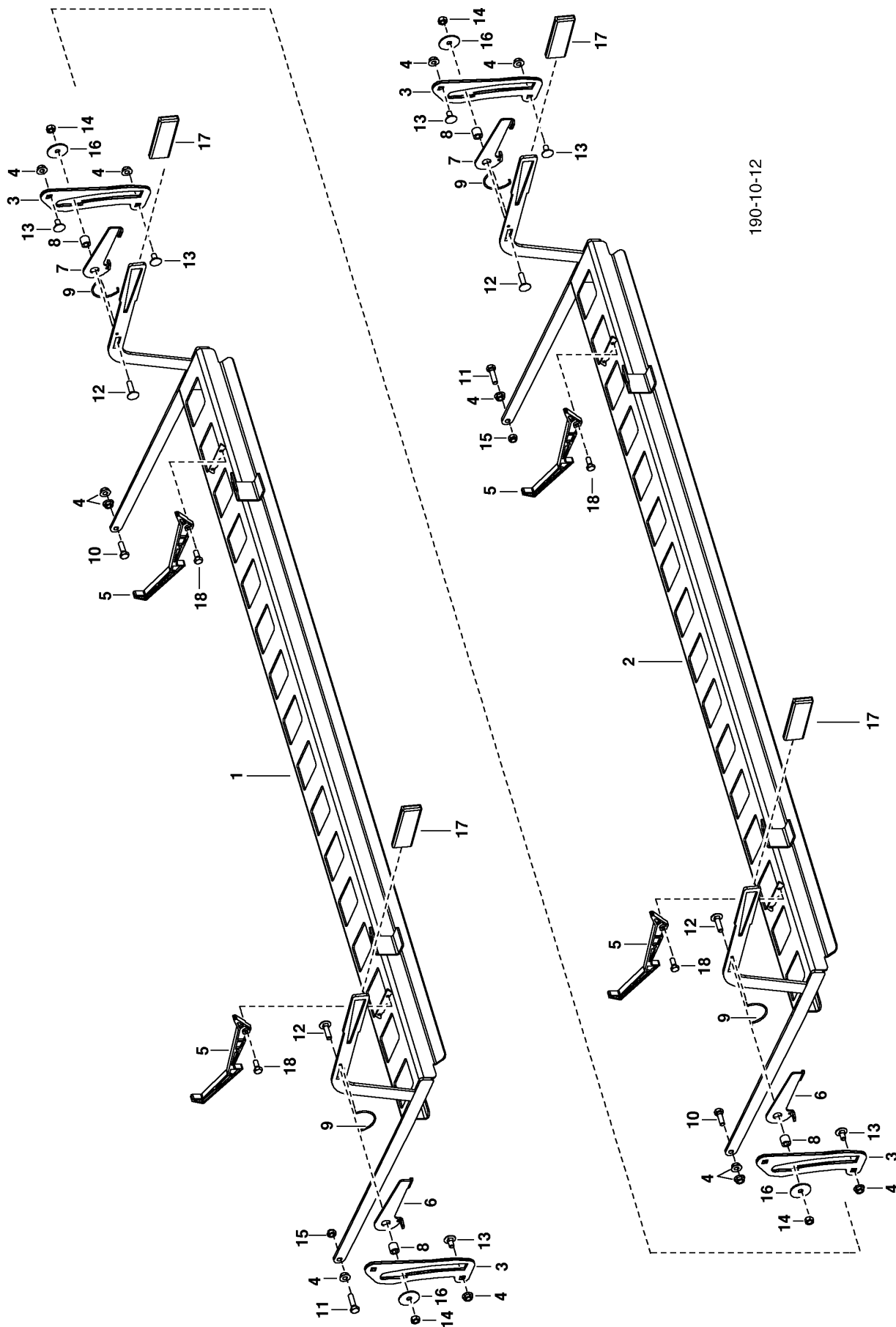


PNR	TEILE-NR	MENGE	BENENNUNG	DESIGNATION	DESCRIPTION	BEMERK/REMARQUE	FU
0.01	00 8611.20.410.0	1	SAATLEITUNGSHALTER 2,5M ZUS	SUPPORT SZ.	HOLDER SZ.		
1	00 8611.20.401.0	1	SAATLEITUNGSHALTER 2,5M SZ	SUPPORT SZ.	HOLDER SZ.		
2	00 8612.20.423.0	4	BLENDE	ECRAN	SCREEN		
3	79 9111.22.34	2	DISTANZHUELSE 12MM	DOUILLE D'ECARTEMENT	SPACER		
4	00 8612.20.420.0	4	AUFLAGE	SUPPORT	SUPPORT		
5	79 9111.22.31	1	RIEGEL, LI.	VERROU GAUCHE	LATCH L.H.	L	
6	79 9111.22.32	1	RIEGEL, RE.	VERROU DROIT	LATCH R.H.	R	
7	79 9111.22.35	2	RIEGELFEDER	RESSORT	SPRING		
8	00 103.044	2	SK-SCHR. M8X25 DIN 933	VIS M8X25	SCREW M8X25		
9	00 108.911	4	FLR.-SCHR.M8X16 DIN603-8.8	VIS A TETE BOMBEE	FLAT ROUND BOLT		
10	00 108.146	2	FLR.-SCHR. M8X30 DIN 603	VIS A TETE BOMBEE	FLAT ROUND BOLT		
11	00 120.159	2	SK-MUTTER M8 DIN 934-8 ZN	ECROU M8 DIN 934	NUT M8 DIN 934		
12	00 162.381	2	SCHIEBE A8,4 ZN DIN9021	RONDELLE	WASHER		
13	79 9106.31.03	6	TENSILOCKMUTTER M8 VERZ.	ECROU TENSI	TENSI LOCK NUT		
14	00 122.005	2	SICHERUNGSMUTTER M8 - DIN 985	ECROU	NUT		
15	00 490.960	2	HANDGRIFF SCHWARZ 30X6X100	POIGNEE	HANDLE		
16	00 114.002	8	SK-SCHRAUBE M 5X 12 DIN 7513-A	VIS M16X1,5X80	SCREW M16X1,5X80		

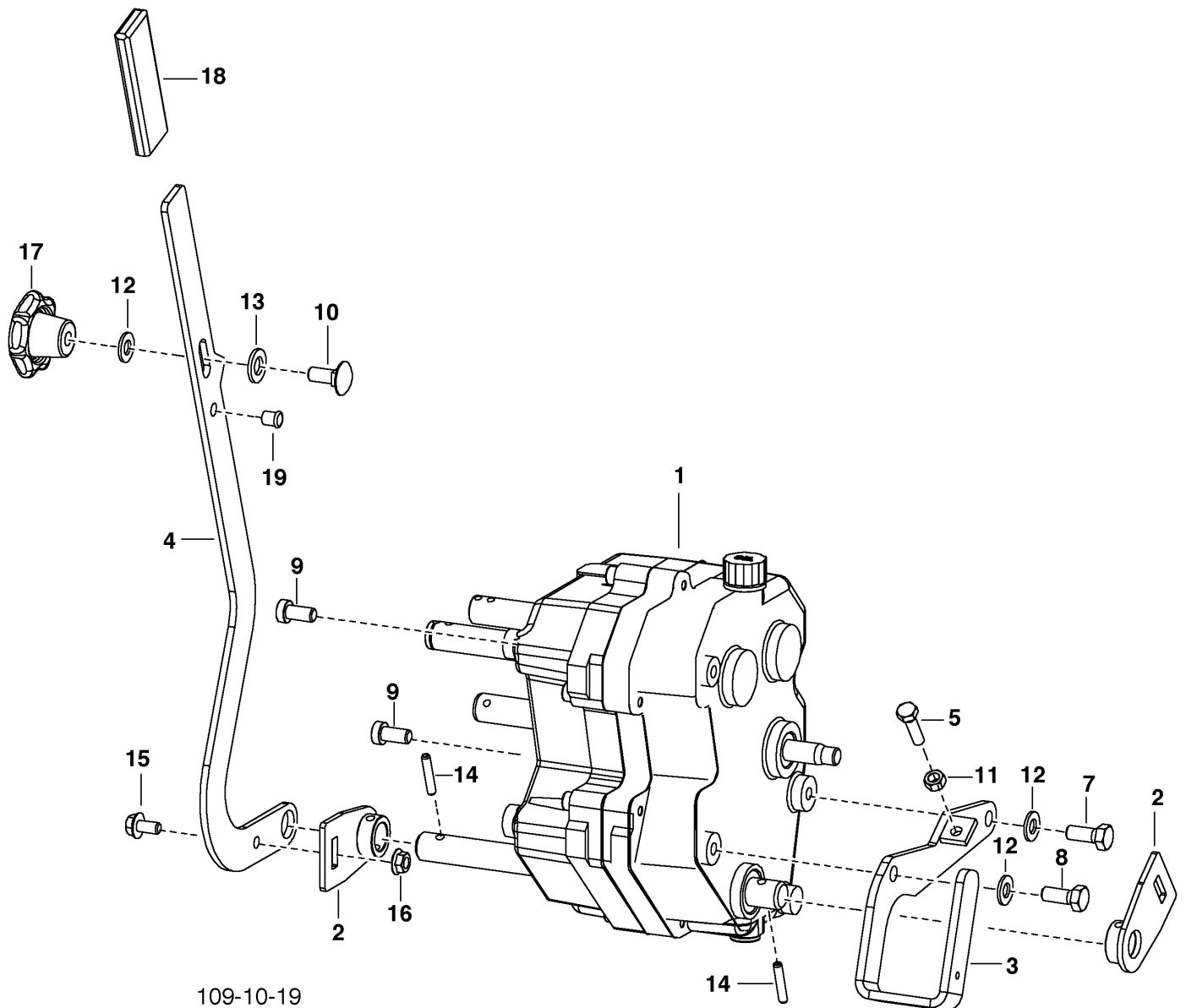


PNR	TEILE-NR	MENGE	BENENNUNG	DESIGNATION	DESCRIPTION	BEMERK/REMARQUE	FU
0.01	00 8612.20.410.0	1	SAATLEITUNGSHALTER 3,0M ZUS	SUPPORT SZ.	HOLDER SZ.		
1	00 8612.20.401.0	1	SAATLEITUNGSHALTER 3,0M SZ	SUPPORT SZ.	HOLDER SZ.		
2	00 8612.20.423.0	4	BLLENDE	ECRAN	SCREEN		
3	79 9111.22.34	2	DISTANZHUELSE 12MM	DOUILLE D'ECARTEMENT	SPACER		
4	00 8612.20.420.0	4	AUFLAGE	SUPPORT	SUPPORT		
5	79 9111.22.31	1	RIEGEL, LI.	VERROU GAUCHE	LATCH L.H.	L	
6	79 9111.22.32	1	RIEGEL, RE.	VERROU DROIT	LATCH R.H.	R	
7	79 9111.22.35	2	RIEGELFEDER	RESSORT	SPRING		
8	00 103.044	2	SK-SCHR. M8X25 DIN 933-8.8	VIS M8X25	SCREW M8X25		
9	00 108.911	4	FLR.-SCHR.M8X16 DIN603-8.8	VIS A TETE BOMBEE	FLAT ROUND BOLT		
10	00 108.146	2	FLR.-SCHR. M8X30 DIN 603-8.8	VIS A TETE BOMBEE	FLAT ROUND BOLT		
11	00 120.159	2	SK-MUTTER M8 DIN 934-8 ZN	ECROU M8 DIN 934	NUT M8 DIN 934		
12	00 162.381	2	SCHEIBE A8,4 ZN DIN9021	RONDELLE	WASHER		
13	79 9106.31.03	6	TENSILOCKMUTTER M8 VERZ.	ECROU TENSI	TENSI LOCK NUT		
14	00 122.005	2	SK-MUTTER	ECROU	NUT		
15	00 490.960	2	GRIFF	POIGNEE	HANDLE		
16	79 7513D512PA	8	SK-SCHNEIDSCHRAUBE AM 5X12	VIS	SCREW		

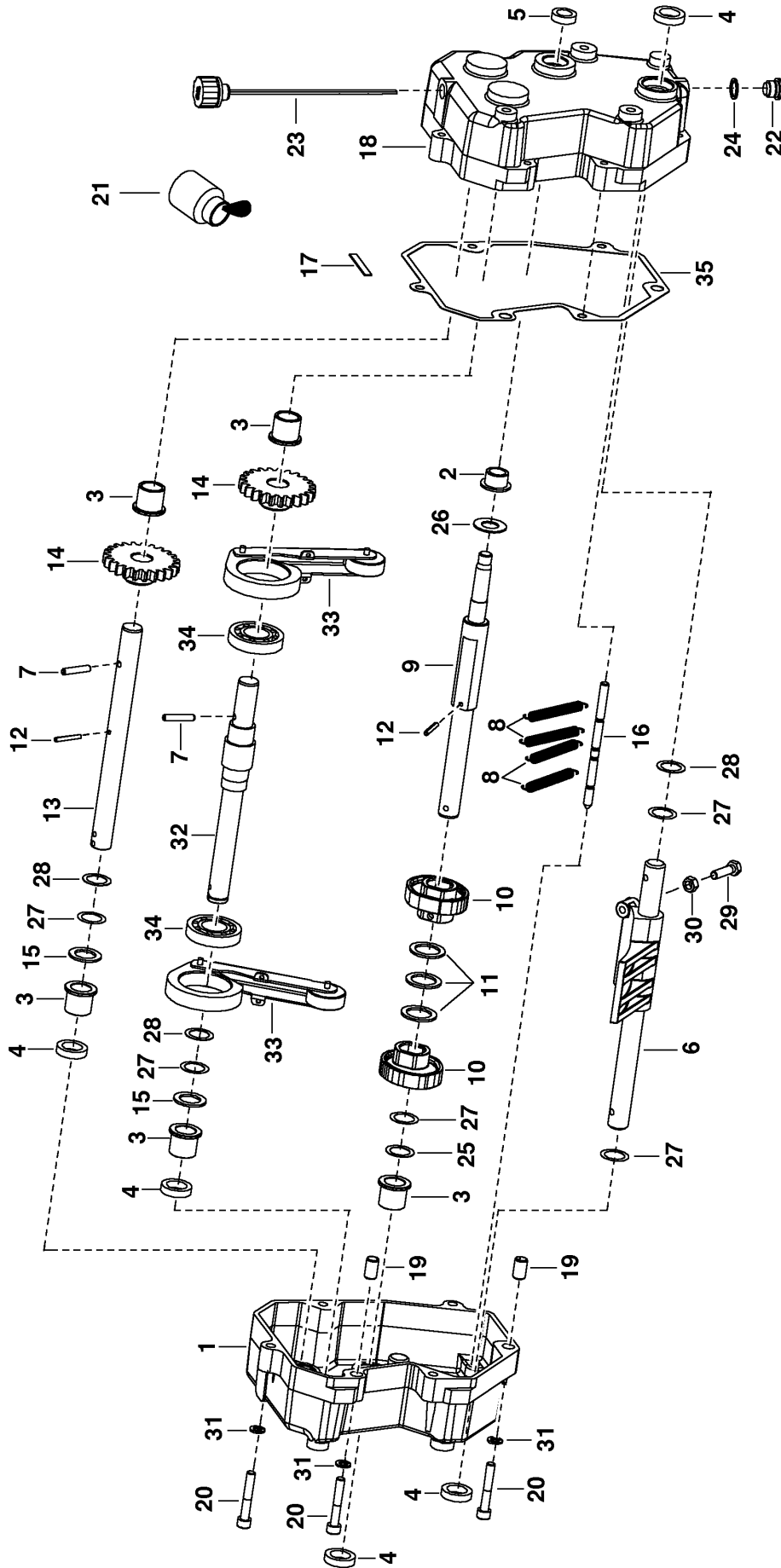




PNR	TEILE-NR	MENGE	BENENNUNG	DESIGNATION	DESCRIPTION	BEMERK/REMARQUE	FU
0.01	00 8613.20.420.0	1	SAATLEITUNGSHALTER 4,0M ZUS	SUPPORT SZ.	HOLDER SZ.		
1	00 8613.20.401.0	1	SAATLEITUNGSHALTER 4,0M LI. SZ	SUPPORT SZ.	HOLDER SZ.		
2	00 8613.20.402.0	1	SAATLEITUNGSHALTER 4,0M RE. SZ	SUPPORT SZ.	HOLDER SZ.		
3	00 8612.20.423.1	8	BLENDE	ECRAN	SCREEN		
4	00 9106.31.03	14	TENSILOCKMUTTER M8 VERZ.	ECROU TENSI LOCK	TENSI LOCK NUT		
5	00 8612.20.420.0	4	AUFLAGE	SUPPORT	SUPPORT		
6	00 9111.22.31	2	RIEGEL LI	VERROU	LOOK		
7	00 9111.22.32	2	RIEGEL RE.	VERROU	LOOK		
8	00 8612.20.429.0	4	DISTANZHUELSE 14MM	RACCORD	SPACER SLEEVE		
9	00 9111.22.35	4	RIEGELFEDER	RESSORT	SPRING		
10	00 103.044	2	SK-SCHR. M8X25 DIN 933	VIS M8X25	SCREW M8X25		
11	00 103.045	2	SK-SCHR. M8X30 DIN 933-8.8	VIS M8X30	SCREW M8X30		
12	00 108.146	4	FLR.-SCHR. M8X30 DIN 603	VIS A TETE BOMBEE	FLAT ROUND BOLT		
13	00 108.911	8	FLR.-SCHR.M8X16 DIN603-8.8	VIS A TETE BOMBEE	FLAT ROUND BOLT		
14	00 120.159	4	SK-MUTTER M8 DIN 934-8 ZN	ECROU M8 DIN 934	NUT M8 DIN 934		
15	00 122.005	2	SICHERUNGSMUTTER M8 - DIN 985	ECROU	NUT		
16	00 8612.20.425.0	4	SCHEIBE 2X8,4X36 VERZ.	RONDELLE	WASHER		
17	00 490.960	4	HANDGRIFF SCHWARZ 30X6X100	POIGNEE	HANDLE		
18	00 114.002	8	SK-SCHRAUBE M 5X 12 DIN 7513-A	VIS M16X1,5X80	SCREW M16X1,5X80		

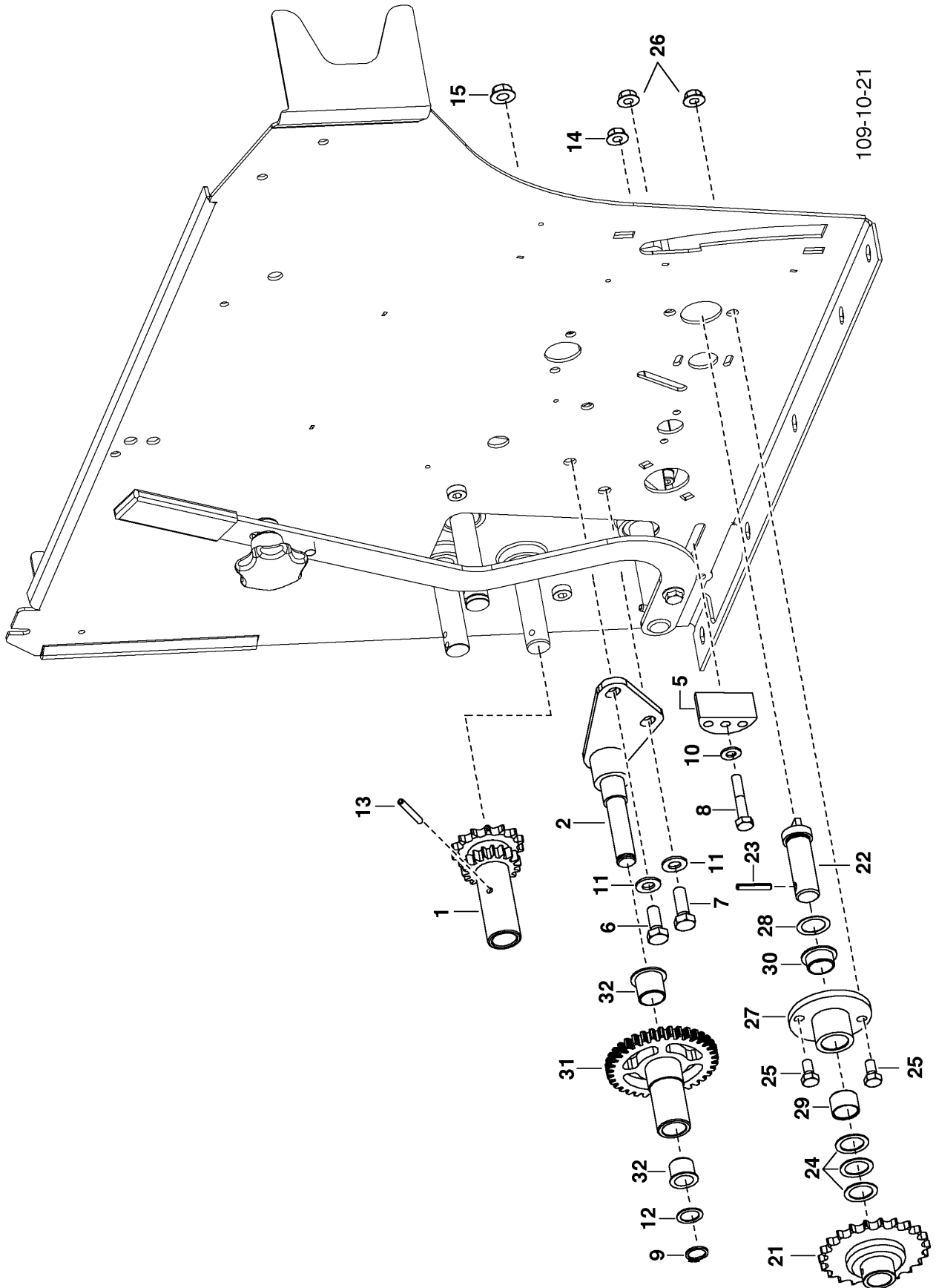


PNR	TEILE-NR	MENGE	BENENNUNG	DESIGNATION	DESCRIPTION	BEMERK/REMARQUE	FU
0.01	00 8612.26.001.0	1	GETRIEBE LI. KOMPL.	ENGRESAGE ORIENTABLE	SWIVEL GEAR		
1	00 8612.26.010.0	1	GETRIEBE LI. ZUS	ENGRESAGE ORIENTABLE	SWIVEL GEAR	*110	
2	00 8612.26.090.0	2	STELLBLECH 72 GRAD SZ	SUPPORT	SHIFTPLATE		
3	00 8612.26.091.0	1	ANSCHLAG LI. SZ	BUTEE	STOP		
4	00 8612.26.093.0	1	STELLHEBEL	LEVIER DE REGLAGE	LEVER		
5	00 103.045	1	SK-SCHR. M8X30 DIN 933-8.8	VIS M8X30	SCREW M8X30		
7	00 103.064	2	SK-SCHR. M10X25 DIN 933-8.8 ZN	VIS M10X25	SCREW M10X25		
9	00 104.646	2	ZYL.-SCHR. M10X 20 DIN 7984	VIS M5X12	SCREW M5X12		
10	00 108.143	1	FLR.SCHR. M 10X25 DIN 603-8.8	VIS M 10X25	SCREW M 10X25		
11	00 120.159	1	SK-MUTTER M8 DIN 934-8 ZN	ECROU M8 DIN 934	NUT M8 DIN 934		
12	00 162.159	3	SCHEIBE	RONDELLE	WASHER		
13	00 162.160	1	SCHEIBE 13 0 DIN 125 ZN	RONDELLE	WASHER		
14	00 173.142	2	SPANNSTIFT 6X32 DIN 1481	GOUPILLE MECANINDUS	ROLLPIN		
15	79 9106.31.02	1	TENSILOCKSCHRAUBE M8X16 VERZ.	VIS TENSI	TENSI LOCK BOLT		
16	79 9106.31.03	1	TENSILOCKMUTTER M8 VERZ.	ECROU TENSI	TENSI LOCK NUT		
17	00 490.926	1	STERNGRIFF 63XM10-FORM K-KU-DI	POIGNEE EN ETOILE	KNOB		
18	00 490.960	1	GRIFF	POIGNEE	HANDLE		
19	79 9108.74.01	1	ABDECKKAPPE	CHAPEAU	CAP		



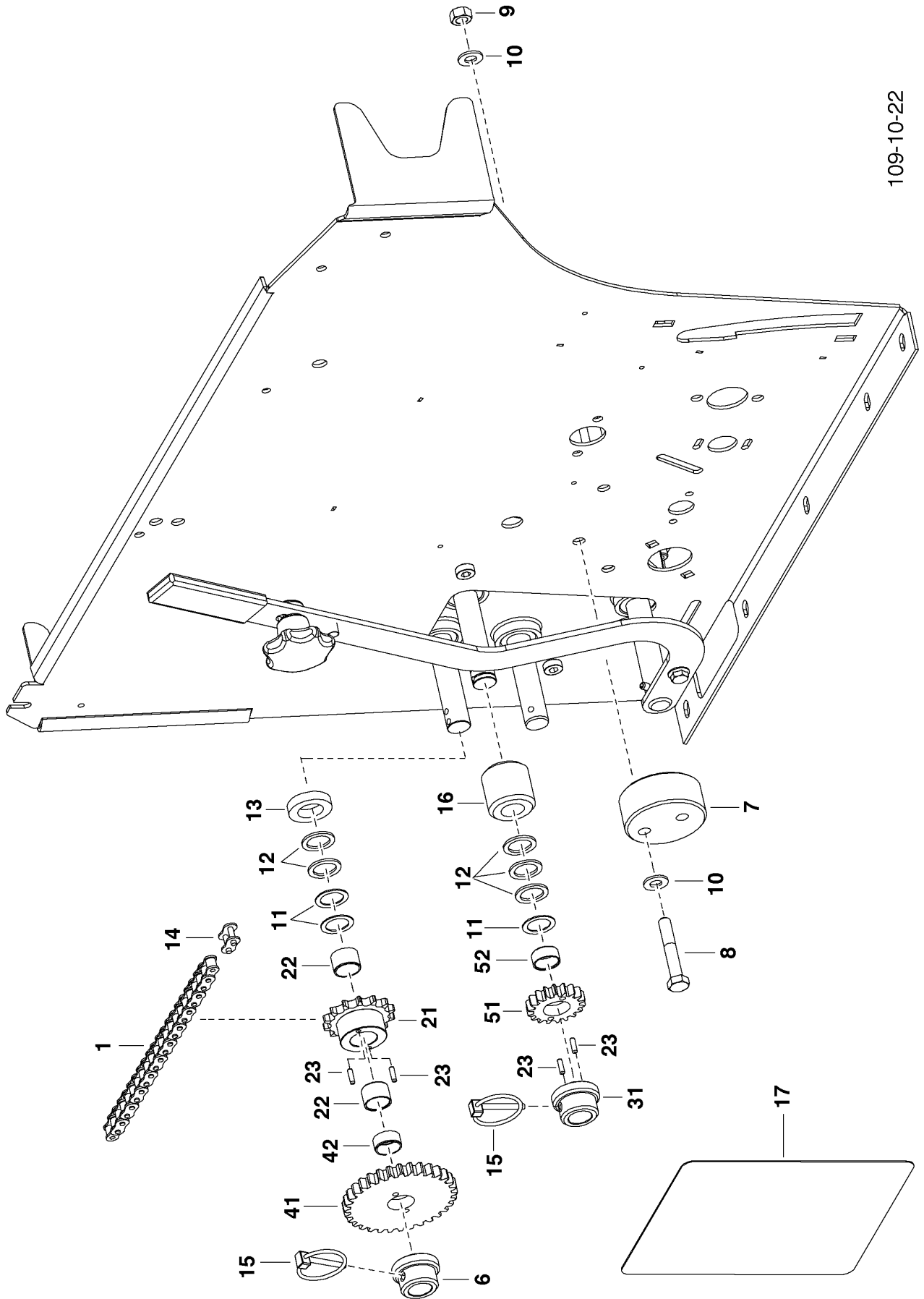
109-10-20

PNR	TEILE-NR	MENGE	BENENNUNG	DESIGNATION	DESCRIPTION	BEMERK/REMARQUE	FU
0.01	00 8612.26.010.0	1	GETRIEBE LI. ZUS	ENGRESAGE ORIENTABLE	SWIVEL GEAR		
1	00 8612.26.021.0	1	GEHAEUSEDECKEL li.	COUVERCLE DE BOITIER	HOUSING COVER		
2	79 9106.01.16	1	BUCHSE 16/22/30X15 PA	DOUILLE	BUSH		
3	79 9101.30.31	5	BUCHSE 20/26/32X25 SE	DOUILLE	BUSH		
4	00 415.012	5	WELLENDICHTRING 20X30X7	BAGNE D ETANCHEITE	OIL SEAL		
5	00 415.006	1	WELLENDICHTRING 15X24X7	BAGNE D ETANCHEITE	OIL SEAL		
6	00 8612.26.027.0	1	KURVENSEGMENT li.	CHENIN DE ROULEM.	CAM		
7	00 173.142	2	SPANNSTIFT 6X32 DIN 1481	GOUPILLE MECANINDUS	ROLLPIN		
8	79 9001.26.10	4	ZUGFEDER Z-090 GETRIEBE	RESSORT	EXTENSION SPRING		
9	00 8612.26.028.0	1	EINGANGSWELLE	ARBRE D'ENTREE	INPUT SHAFT		
10	79 9001.26.03	2	GETRIEBENOCKEN	CAME	CAM SHAFT		
11	00 166.605	3	SCHIEBE 25X35X2 DIN 988	RONDELLE	WASHER		
12	00 173.081	2	SPANNSTIFT 4X30 DIN 1481	GOUPILLE	ROLLPIN		
13	00 8612.26.029.0	1	AUSGANGSWELLE A1	ARBRE DE SORTIE, CPL	OUTPUT SHAFT, CPL.		
14	79 9101.30.17-A	2	ZAHNRAD Z=23	ENGRENAGE	GEAR		
15	79 9106.30.44	2	AUSGLEICHSCHEIBE 21X32X2	ENTRETOISE	DISTANCE SPACER		
16	79 9101.30.87	1	FEDERHALTER	SUPPORT	SPRING HOLDER		
17	00 8612.26.026.0	1	DICHTUNG	JOINT	SEAL		
18	00 8612.26.024.0	1	GEHAEUSETEIL li.	CARTER	HOUSING		
19	00 172.721	2	SPANNSTIFT 12 X 20-DIN 7346	GOUPILLE MECANINDUS	ROLLPIN		
20	00 104.948	6	ZYL.SCHRAUBE M 8X 50-DIN 912-8	VIS M 8X 50	SCREW M 8X 50		
21	79 9101.30.60	1	GETRIEBEOEL	HUILE	GEAR OIL		
22	79 9108.72.18	1	VERSCHLUSSSCHRAUBE	BOUCHON FILETE	HEXAGON HEAD PLUG		
23	79 9106.30.04	1	ENTLUEFTUNGSSCHR.GN522 M16X1,5	RENIFLARD	BREATHER PLUG		
24	00 167.427	1	DICHTRING A17X21 DIN7603-CU	BAGUE D'ETANCHEITE	SEAL RING		
25	79 9106.30.45	1	AUSGLEICHSCHEIBE 21X32X1	ENTRETOISE	DISTANCE SPACER		
26	79 9106.30.46	1	AUSGLEICHSCHEIBE 17X32,5X1,5	ENTRETOISE	DISTANCE SPACER		
27	00 166.057	5	SCHIEBE 20X28X0,2 DIN 988 CHRO	RONDELLE	WASHER		
28	00 166.214	3	SCHIEBE 28X20X0,5	RONDELLE	WASHER		
29	00 103.045	1	SK-SCHR. M8X30 DIN 933-8.8	VIS M8X30	SCREW M8X30		
30	00 120.159	1	SK-MUTTER M8 DIN 934-8 ZN	ECROU M8 DIN 934	NUT M8 DIN 934		
31	00 165.310	6	FEDERRING A 8 DIN 127	RONDELLE A 8 DIN 127	WASHER A 8 DIN 127		
32	00 8612.26.030.0	1	AUSGANGSWELLE A2	ARBRE DE SORTIE, CPL	OUTPUT SHAFT, CPL.		
33	79 9101.30.35	2	FREILAUFGRUPPE, GENIETET	BASCULEUR	FREEWHEEL		
34	79 9101.30.36	2	FREILAUF F.DRILLMASCHINE	ROUE INDÉPENDANTE	IDLER WHEEL		
35	00 8612.26.026.0	1	DICHTUNG	JOINT	SEAL		



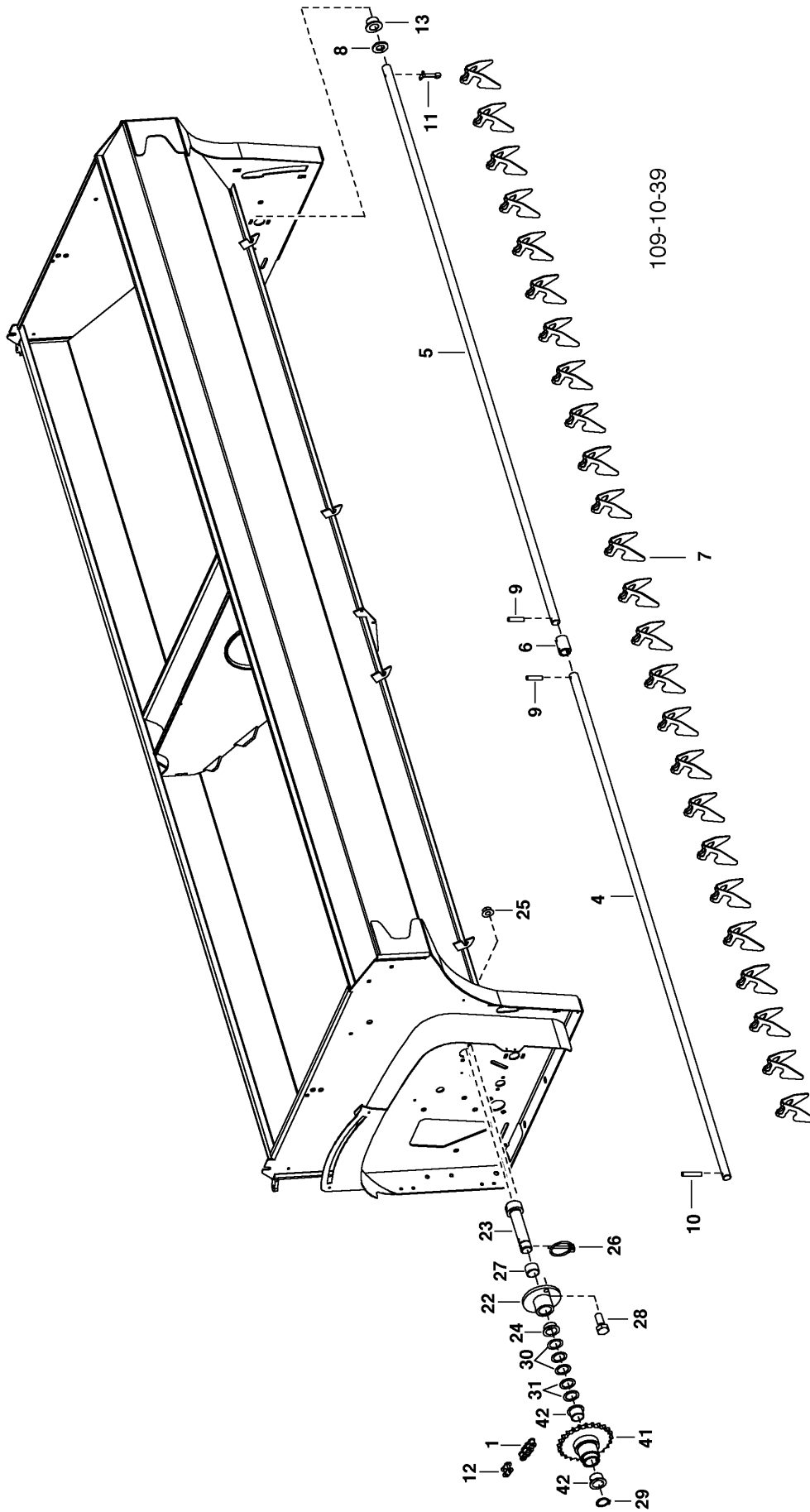
PNR	TEILE-NR	MENGE	BENENNUNG	DESIGNATION	DESCRIPTION	BEMERK/REMARQUE	FU
0.01	00 8612.26.220.0	1	ANTRIEB-SAATKASTEN ZUS	ENTRAINEMENT	DRIVE		
0.02	00 8612.26.234.0	1	ZAHNRAD Z= 36 ZUS	ENGRENAGE	GEAR	(31-33	
0.03	00 8612.26.240.0	1	SAEWELLENLAGER ZUS	PALIER	BEARING	(21-30	
1	00 8612.26.221.0	1	DOPELRLAD SZ	ROUE DENTEE DOUBLE	DOUBLE WHEEL BROAD		
2	00 8612.26.231.0	1	GRUNDPLATTE SZ	PLAQUE D'ASSISE	BOTTOM PLATE		
5	79 9106.51.99	1	KETTENSANNER	KIT A TENSION	TENSIONER		
6	00 103.064	1	SK-SCHR. M10X25 DIN 933-8.8 ZN	VIS M10X25	SCREW M10X25		
7	00 103.065	1	SK-SCHRAUBE	VIS	SCREW		
8	00 103.284	1	SK-SCHR. M8X45 DIN 931 8,8 ZN	VIS M8X45	SCREW M8X45		
9	00 157.814	1	SICHERUNGSRING 16X 1,5 DIN 47	SEGMENT D'ARRET	CIRCLIP		
10	00 162.158	1	SCHEIBE	RONDELLE	WASHER		
11	00 162.159	2	SCHEIBE	RONDELLE	WASHER		
12	00 166.514.0001	1	PASS-SCHEIBE 16X22X1 DIN 98	RONDELLE 75/95X0,3	WASHER 75/95X0,3		
13	00 173.122	1	SPANNSTIFT 5X40 DIN 1481	GOUPILLE MECANINDUS	ROLLPIN		
14	79 9106.31.03	1	TENSILCKMUTTER M8 VERZ.	ECROU TENSI	TENSI LOCK NUT		
15	79 9106.31.05	1	TENSILCKMUTTER M10 VERZ.	ECROU TENSI	TENSI LOCK NUT		
21	00 8612.26.241.0	1	ANTRIEBSKETTENRAD Z=22 SZ	CARTER D'ENTRAINEME	SPROCKET		
22	79 9106.18.01	1	WELLE	ARBRE	SHAFT		
23	00 172.964	1	SPANNSTIFT 5X30 DIN 1481	GOUPILLE MECANINDUS	ROLLPIN		
24	00 166.423	3	SCHEIBE 30X22X1	RONDELLE	WASHER		
25	00 103.041	2	SK-SCHR. M8X16 DIN 933-8.8	VIS M8X16	SCREW M8X16		
26	79 9106.31.03	2	TENSILCKMUTTER M8 VERZ.	ECROU TENSI	TENSI LOCK NUT		
27	79 9106.20.01	1	LAGER GG-20 DIN1691	ROULEMENT	BEARING		
28	00 166.214	1	SCHEIBE 28X20X0,5	RONDELLE	WASHER		
29	79 9111.32.15	1	BUCHSE GSM-2023-15	BAGUE	BUSH		
30	79 9105.98.00	1	BUNDBUCHSE BB2012 EP	BAGUE	BUSH		
31	00 8612.26.235.0	1	ZAHNRAD Z=36 SZ	ENGRENAGE	GEAR		
32	79 9108.98.03	1	SAEWELLENLAGER ZUS	PALIER	BEARING		
33	79 9108.90.16	1	BUNDBUCHSE GFM-1620-17	MANCHON 40X44/55X30	BUSH 40X44/55X30		





109-10-22

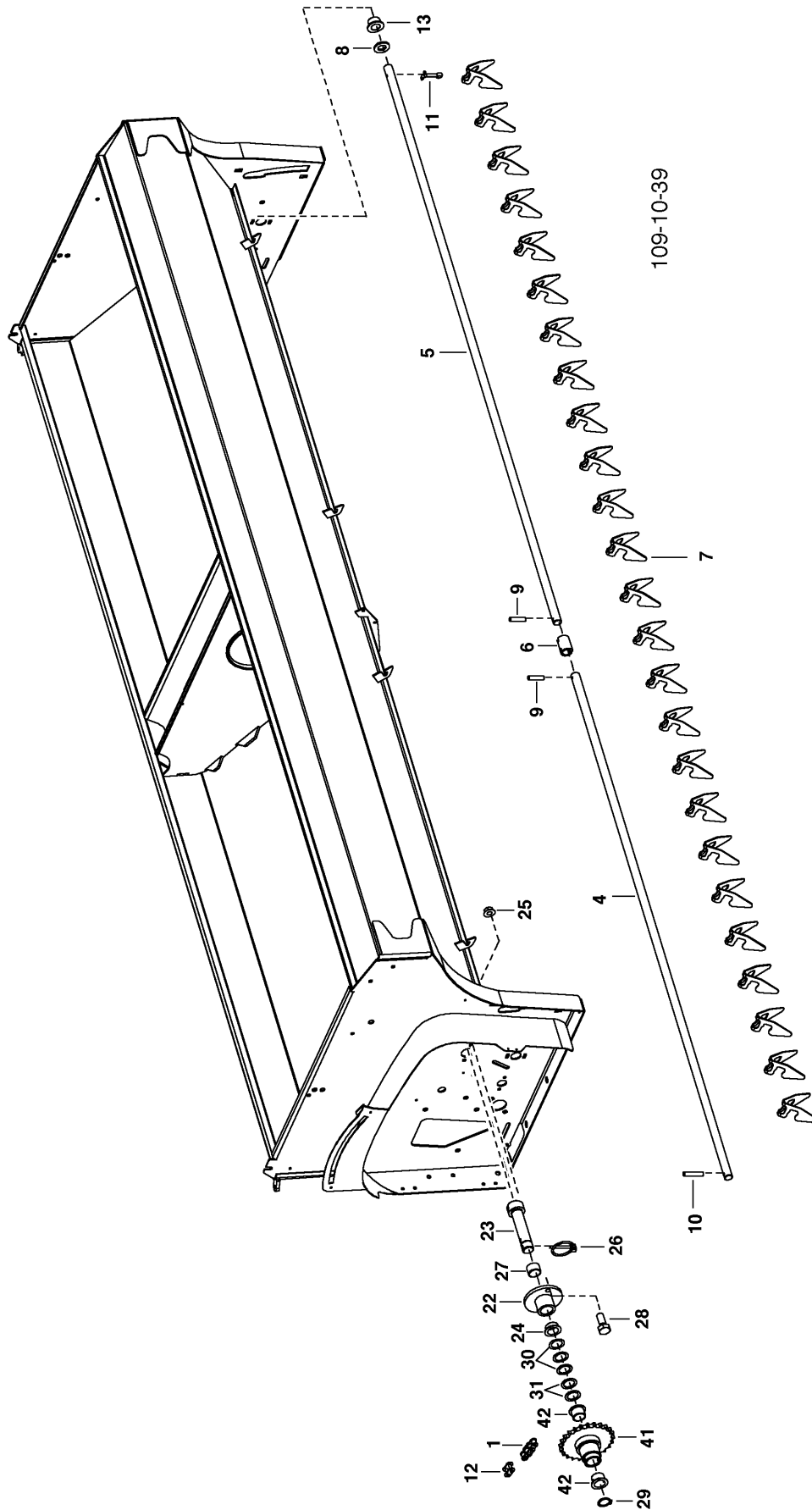
PNR	TEILE-NR	MENGE	BENENNUNG	DESIGNATION	DESCRIPTION	BEMERK/REMARQUE	FU
0.01	00 8612.26.230.0	1	ANTRIEB - UNTERAUSSAAT	TRANSMISSION	DRIVE		
0.02	79 9111.32.02	1	KETTENRAD, MONT.	PIGNON COMPLET	SPROCKET	(21-23	
0.03	79 9111.32.03	1	ANLAUFRING A1, MONT.	DOUILLE	BUTTING RING	(23, 31	
0.04	79 9111.32.04	1	ZAHNRAD, MONT. Z=37	PIGNON COMPLET	GEAR CPL.	(41, 42	
0.05	79 9111.32.05	1	RITZEL, MONT. Z=18	PIGNON COMPLET Z=18	GEAR Z=18	(42, 51	
1	79 9106.29.04	1	ROLLENKETTE 77	CHAINE	ROLLER CHAIN		
6	79 9101.30.24	1	ANLAUFRING A2	DOUILLE	BUTTING RING		
7	79 9111.32.14	1	SPANNERSCHEIBE	TENDEUR	TENSION WASHER		
8	00 103.303	1	SK-SCHRAUBE M10X60 DIN 931-8.8	VIS	SCREW		
9	00 120.160	1	SK-MUTTER M10 DIN 934-8 ZN	ECROU M10 DIN 934-8	NUT M10 DIN 934-8		
10	00 162.159	2	SCHEIBE	RONDELLE	WASHER		
11	00 166.423	3	SCHEIBE 30X22X1	RONDELLE	WASHER		
12	00 166.617	5	PASSSCHEIBE 20X28X2,0 DIN 988	RONDELLE	WASHER		
13	00 166.732	1	SCHEIBE B22/ 37X8,0 DIN 7989	RONDELLE	WASHER		
14	00 462.986	1	VERBINDUNGSGLIED 08B-1 E DIN 8	RACCORD	CHAIN LINK		
15	79 9108.97.01	2	KLAPPSPLINT 4,5X40 VERZ.	GOUPILLE	LYNCH PIN		
16	79 9111.29.11	1	BUCHSE	BAGUE	BUSH		
17	00 495.832	1	AZB „UNTERAUSSAAT“	ETIQUETTE	DECAL		
21	79 9111.32.01	1	KETTENRAD, GESCHW. Z=14	PIGNON	SPROCKET		
22	79 9111.32.15	2	BUCHSE GSM-2023-15	BAGUE	BUSH		
23	00 171.619	2	STECKERBSTIFT 4X12-DIN1475-	GOUPILLE CANELEE	GROOVED PIN		
31	79 9111.32.11	1	ANLAUFRING A1	DOUILLE	BUTTING RING		
41	79 9111.32.12	1	ZAHNRAD Z=37	PIGNON	GEAR		
42	79 9111.32.13	1	BUCHSE GSM-2023-10	BAGUE	BUSH		
51	79 9111.32.16	1	RITZEL 18	PIGNON	PINION		



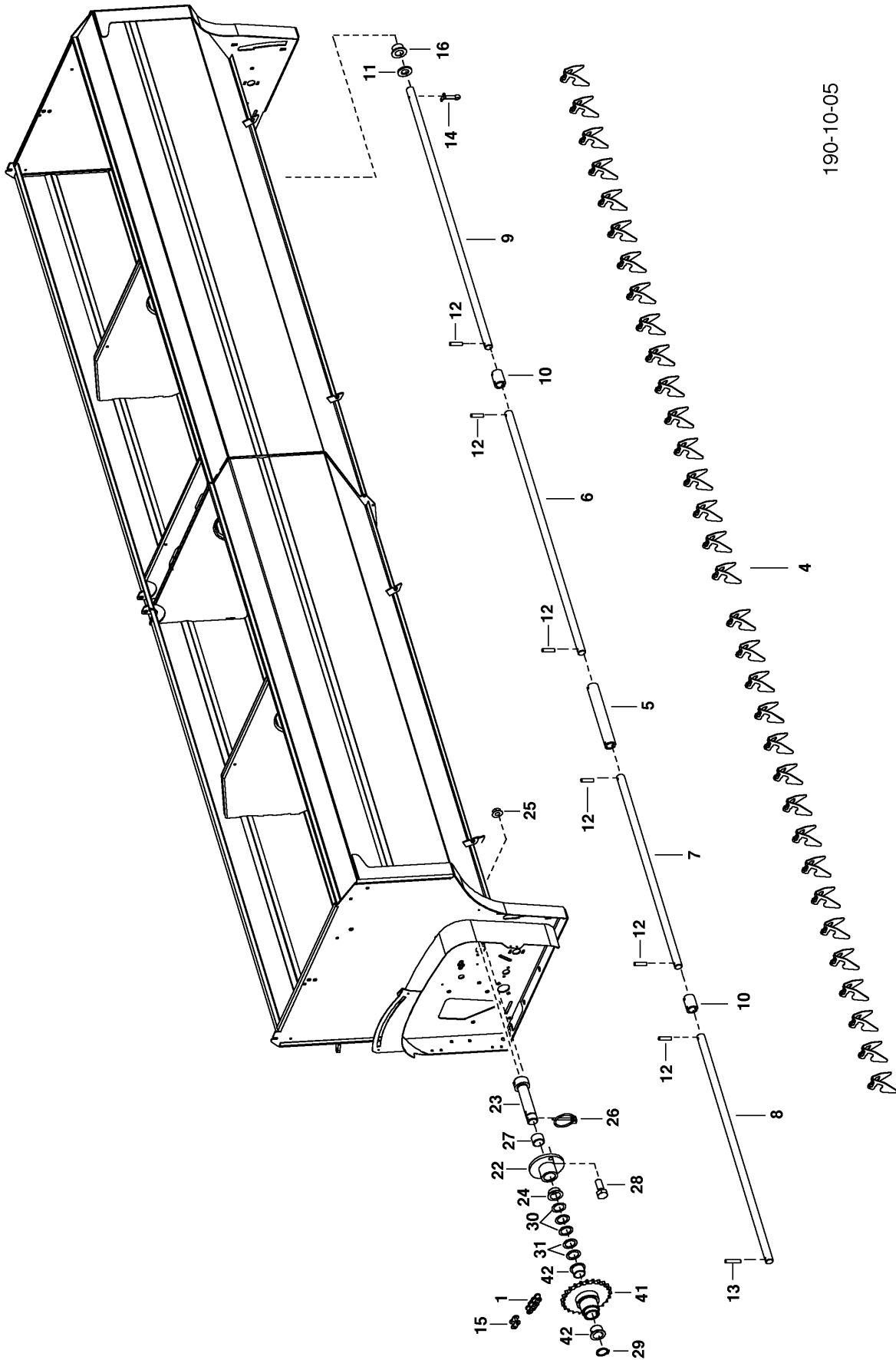
PNR	TEILE-NR	MENGE	BENENNUNG	DESIGNATION	DESCRIPTION	BEMERK/REMARQUE	FU
0.01	00 8611.75.030.0	1	RUEHRWELLE 2,5M	ARBRE D'AGITATION	AGITATOR SHAFT		
0.02	00 8612.75.034.0	1	RUEHRWELLENLAGER ZUS	PALIER	BEARING	(21-31	
0.03	00 8612.75.033.0	1	KETTENRAD Z=24 ZUS	ROUE DE CHAINE	SPROCKET	(41,42	
1	00 855.73.003.0	1	ROLLENKETTE 3	CHAINE	ROLLER CHAIN		
4	00 8611.75.080.0	1	WELLE 954	ARBRE	SHAFT		
5	00 8611.75.093.0	1	WELLE 1077	ARBRE	SHAFT		
6	79 9106.01.15	1	MITTELLAGER 30	PALIER	BEARING		
7	79 9111.35.51	21	RÜHRFINGER	DOIGT AGITATEUR	AGITATOR FINGER		
8	00 162.429	1	SCHEIBE 28X15X3	RONDELLE	WASHER		
9	00 171.456	2	ZYLINDERKERBSTIFT 5X20 DIN 14	Goup. CYLINDR.CANNE.	STRAIGHT GROOVED PIN		
10	00 171.459	1	ZYLINDERKERBSTIFT 5X26 DIN1473	Goup. CYLINDR.CANNE.	STRAIGHT GROOVED PIN		
11	00 175.252	1	SPLINT 4X25 DIN 94	GOUPILLE FENDUE	COTTERPIN 4X25		
12	00 462.986	1	VERBINDUNGSGLIED 08B-1 E DIN 8	RACCORD	CHAIN LINK		
13	79 9106.01.16	1	BUCHSE 16/22/30X15 PA	BAGUE	BUSH		
21	00 8612.75.033.0	1	KETTENRAD Z=24 ZUS	ROUE DE CHAINE	SPROCKET		
22	79 9106.20.01	1	LAGER GG-20 DIN1691	ROULEMENT	BEARING		
23	79 9106.22.01	1	ACHSE	PONT	AXLE		
24	79 9105.98.00	1	BUNDBUCHSE BB2012 EP	BAGUE	BUSH		
25	79 9106.31.03	2	TENSILOCKMUTTER M8 VERZ.	ECROU TENSI	TENSI LOCK NUT		
26	79 9108.97.01	1	KLAPPSPLINT 4,5X40 VERZ.	GOUPILLE	LYNCH PIN		
27	79 9111.32.15	1	BUCHSE GSM-2023-15	BAGUE	BUSH		
28	00 103.043	2	SK-SCHRAUBE M8X20 - DIN 933	VIS	SCREW		
29	00 157.018	1	SICHERUNGSRING 20X1,2 DIN 471	SEGMENT D'ARRET	CIRCLIP		
30	00 166.214	3	SCHEIBE 28X20X0,5	RONDELLE	WASHER		
31	00 166.423	2	SCHEIBE 30X22X1	RONDELLE	WASHER		
41	00 8612.75.031.0	1	KETTENRAD Z=24 SZ	ROUE DE CHAINE	SPROCKET		
42	79 9108.90.02	2	BUNDBUCHSE GFM-2023-16	BAGUE	BUSH		

140 RUEHRWELLE 3,0m  
ARBRE AGITATEUR 3,0m  
SHAFT 3,0m  
10910039

Type: 8622 +1001



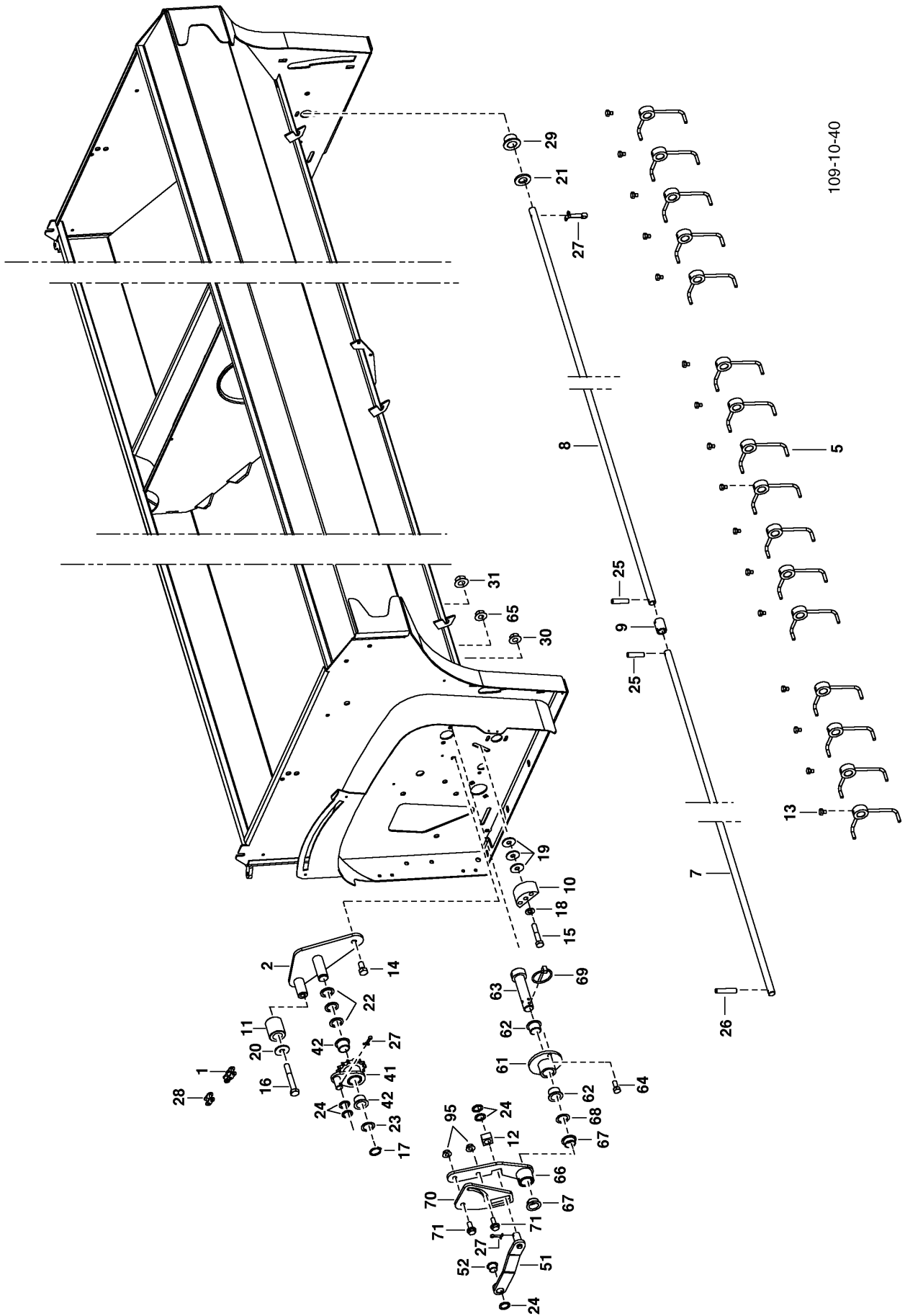
PNR	TEILE-NR	MENGE	BENENNUNG	DESIGNATION	DESCRIPTION	BEMERK/REMARQUE	FU
0.01	00 8612.75.030.0	1	RUEHRWELLE 3,0M	ARBRE AGITATEUR	SHAFT		
0.02	00 8612.75.034.0	1	RUEHRWELLENLAGER ZUS	PALIER	BEARING	(21-31	
0.03	00 8612.75.033.0	1	KETTENRAD Z=24 ZUS	ROUE DE CHAINE	SPROCKET	(41,42	
1	00 855.73.003.0	1	ROLLENKETTE 3	CHAINE	ROLLER CHAIN		
4	00 8612.75.080.0	1	WELLE 1202	ARBRE	SHAFT		
5	00 8612.75.093.0	1	WELLE 1327	ARBRE	SHAFT		
6	79 9106.01.15	1	MITTELLAGER 30	PALIER	BEARING		
7	79 9111.35.51	25	RÜHRFINGER	DOIGT AGITATEUR	AGITATOR FINGER		
8	00 162.429	1	SCHIBE 28X15X3	RONDELLE	WASHER		
9	00 171.456	2	ZYLINDERKERBSTIFT 5X20 DIN 14	Goup. CYLINDR.CANNE.	STRAIGHT GROOVED PIN		
10	00 171.459	1	ZYLINDERKERBSTIFT 5X26 DIN1473	Goup. CYLINDR.CANNE.	STRAIGHT GROOVED PIN		
11	00 175.252	1	SPLINT 4X25 DIN 94	GOUPILLE FENDUE	COTTERPIN 4X25		
12	00 462.986	1	VERBINDUNGSGLIED 08B-1 E DIN 8	RACCORD	CHAIN LINK		
13	79 9106.01.16	1	BUCHSE 16/22/30X15 PA	BAGUE	BUSH		
21	00 8612.75.033.0	1	KETTENRAD Z=24 ZUS	ROUE DE CHAINE	SPROCKET		
22	79 9106.20.01	1	LAGER GG-20 DIN1691	ROULEMENT	BEARING		
23	79 9106.22.01	1	ACHSE	PONT	AXLE		
24	79 9105.98.00	1	BUNDBUCHSE BB2012 EP	BAGUE	BUSH		
25	79 9106.31.03	2	TENSILOCKMUTTER M8 VERZ.	ECROU TENSI	TENSI LOCK NUT		
26	79 9108.97.01	1	KLAPPSPLINT 4,5X40 VERZ.	GOUPILLE	LYNCH PIN		
27	79 9111.32.15	1	BUCHSE GSM-2023-15	BAGUE	BUSH		
28	00 103.043	2	SK-SCHRAUBE	VIS	SCREW		
29	00 157.018	1	SICHERUNGSRING 20X1,2 DIN 471	SEGMENT D'ARRET	CIRCLIP		
30	00 166.214	3	SCHIBE 28X20X0,5	RONDELLE	WASHER		
31	00 166.423	2	SCHIBE 30X22X1	RONDELLE	WASHER		
41	00 8612.75.031.0	1	KETTENRAD Z=24 SZ	ROUE DE CHAINE	SPROCKET		
42	79 9108.90.02	2	BUNDBUCHSE GFM-2023-16	BAGUE	BUSH		



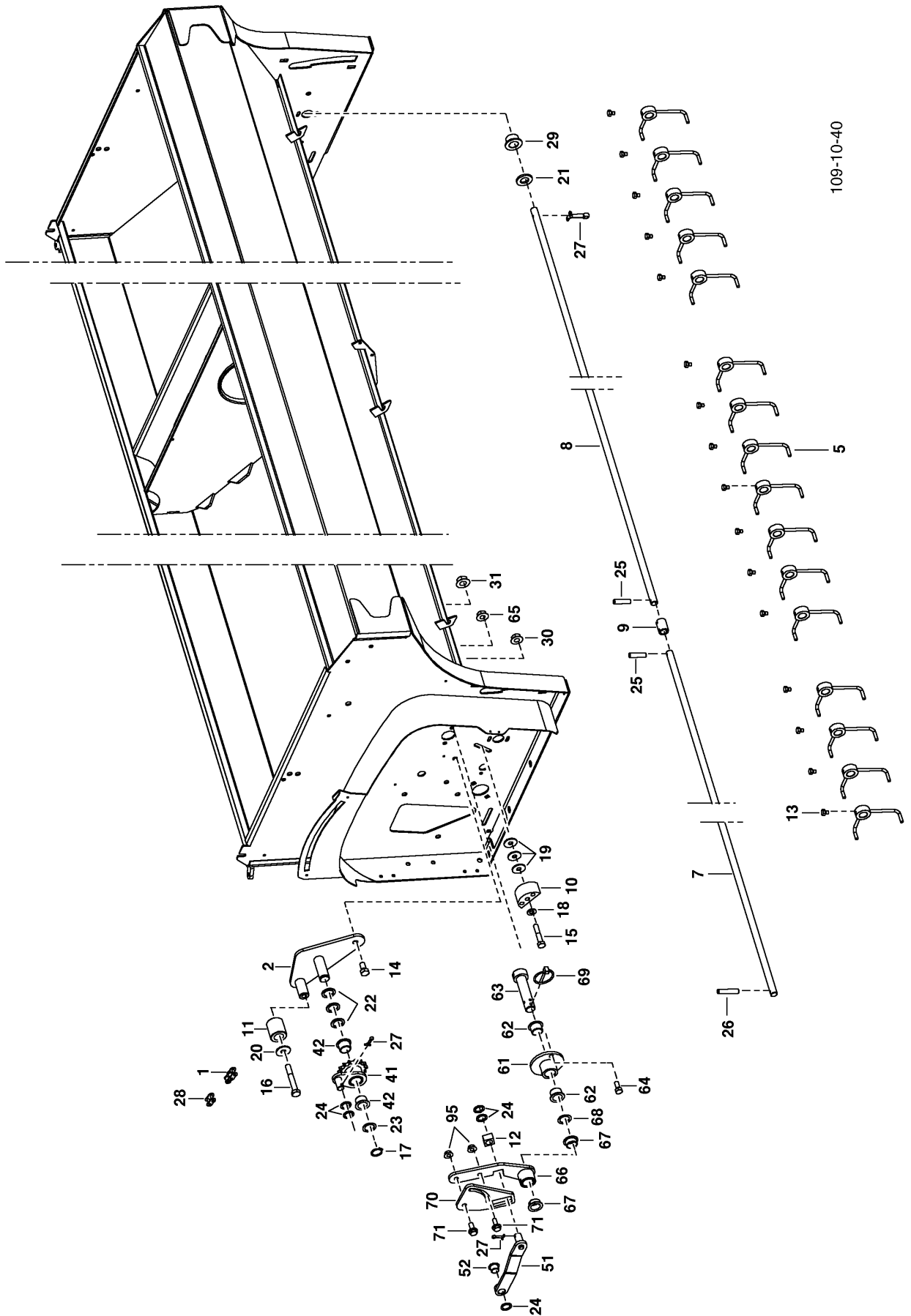
190-10-05

PNR	TEILE-NR	MENGE	BENENNUNG	DESIGNATION	DESCRIPTION	BEMERK/REMARQUE	FU
0.01	00 8613.75.030.0	1	RUEHRWELLE 4,0M	ARBRE D'AGITATION	AGITATOR SHAFT		
0.02	00 8612.75.034.0	1	RUEHRWELLENLAGER ZUS	PALIER	BEARING	(21-31	
0.03	00 8612.75.033.0	1	KETTENRAD Z=24 ZUS	ROUE DE CHAINE	SPROCKET	(41,42	
1	00 855.73.003.0	1	ROLLENKETTE 3	CHAINE	ROLLER CHAIN		
4	79 9111.35.51	33	RUEHRFINGER	DOIGT AGITATEUR	AGITATOR FINGER		
5	00 8613.75.051.0	1	MITTELLAGER	ROULEMENT	BEARING		
6	00 8613.75.080.0	1	WELLE 814	ARBRE	SHAFT		
7	00 8613.75.081.0	1	WELLE 697	ARBRE	SHAFT		
8	00 8613.75.082.0	1	WELLE 920	ARBRE	SHAFT		
9	00 8613.75.093.0	1	WELLE 916	ARBRE	SHAFT		
10	79 9106.01.15	2	MITTELLAGER 30	PALIER	BEARING		
11	00 162.429	1	SCHEIBE 28X15X3	RONDELLE	WASHER		
12	00 171.456	6	ZYLINDERKERBSTIFT 5X20 DIN 14	GOUN. CYLINDR.CANNE.	STRAIGHT GROOVED PIN		
13	00 171.459	1	ZYLINDERKERBSTIFT 5X26 DIN1473	GOUN. CYLINDR.CANNE.	STRAIGHT GROOVED PIN		
14	00 175.252	1	SPLINT 4X25 DIN 94	GOUVILLE FENDUE	COTTERPIN 4X25		
15	00 462.986	1	VERBINDUNGSGLIED 08B-1 E DIN 8	RACCORD	CHAIN LINK		
16	79 9106.01.16	1	BUCHSE 16/22/30X15 PA	DOUILLE	BUSH		
21	00 8612.75.033.0	1	KETTENRAD Z=24 ZUS	ROUE DE CHAINE	SPROCKET		
22	79 9106.20.01	1	LAGER GG-20 DIN1691	PALIER	BEARING		
23	79 9106.22.01	1	ACHSE	PONT	AXLE		
24	79 9105.98.00	1	BUNDBUCHSE BB2012 EP	BAGUE	BUSH		
25	79 9106.31.03	2	TENSILOCKMUTTER M8 VERZ.	ECROU TENSI	TENSI LOCK NUT		
26	79 9108.97.01	1	KLAPPSPLINT 4,5X40 VERZ.	GOUVILLE	LYNCH PIN		
27	79 9111.32.15	1	BUCHSE GSM-2023-15	DOUILLE	BUSH		
28	00 103.043	2	SK-SCHRAUBE M8X20 - DIN 933	VIS	SCREW		
29	00 157.018	1	SICHERUNGSRING 20X1,2 DIN 471	SEGMENT D'ARRET	CIRCLIP		
30	00 166.214	3	SCHEIBE 28X20X0,5	RONDELLE	WASHER		
31	00 166.423	2	SCHEIBE 30X22X1	RONDELLE	WASHER		
41	00 8612.75.031.0	1	KETTENRAD Z=24 SZ	ROUE DE CHAINE	SPROCKET		
42	79 9108.90.02	2	BUNDBUCHSE GFM-2023-16	BAGUE	BUSH		

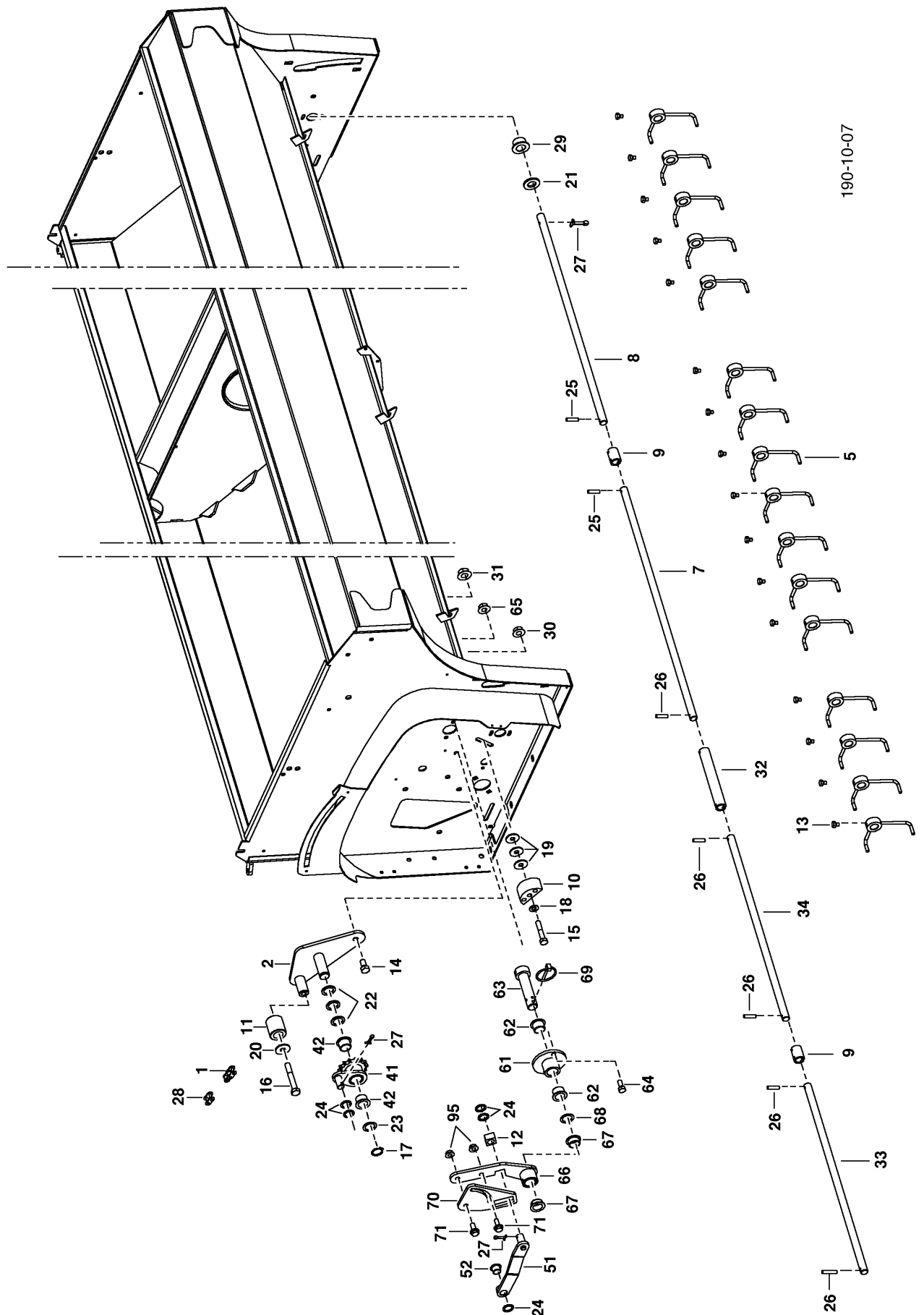




PNR	TEILE-NR	MENGE	BENENNUNG	DESIGNATION	DESCRIPTION	BEMERK/REMARQUE	FU
0.01	00 8611.76.030.0	1	PENDELWELLE 2,5M	ARBRE CPLT. 300	PEND. SHAFT 300		
0.02	00 8612.76.033.0	1	ANTRIEBSRAD ZUS	ROUE D'ENTRAINEMENT	DRIVING WHEEL	(41,42	
0.03	00 8612.76.034.0	1	KOPPEL ZUS	COURROIE	BELT	(51,52	
0.04	00 8612.76.040.0	1	PENDELWELLENLAGER LI.	ROULEMENT	BEARING	(61-71	
1	00 855.73.002.0	1	ROLLENKETTE 2	CHAINE	ROLLER CHAIN		
2	00 8612.76.032.0	1	BEILAGE LI. SZ	CALE 2,0	WASHER 2,0		
5	79 9106.59.01	21	RUEHRSEGMENT	DOIGT AGITATEUR	AGITATOR FINGER		
7	00 8611.75.080.0	1	WELLE 954	ARBRE	SHAFT		
8	00 8611.75.093.0	1	WELLE 1077	ARBRE	SHAFT		
9	79 9106.01.15	1	MITTELLAGER 30	PALIER	BEARING		
10	79 9106.51.99	1	KETTENSPELLER	KIT A TENSION	TENSIONER		
11	00 8612.76.038.0	1	UMLLENKROLLE	ROULEAU	ROLLER		
12	79 9106.52.96	1	GLEITSTÜCK	GUIDE	SLIDING BLOCK		
13	00 103.019	21	SK-SCHRAUBE M6X8 DIN 933-8.8	VIS	SCREW		
14	00 103.063	1	SK-SCHR. M10X20 DIN 933-8.8	VIS M10X20	SCREW M10X20		
15	00 103.284	1	SK-SCHR. M8X45 DIN 931 8,8 ZN	VIS M8X45	SCREW M8X45		
16	00 103.305	1	SK-SCHR. M10X70 DIN 931-8.8 ZN	VIS M10X70 DIN 931	SCREW M10X70 DIN 931		
17	00 157.018	1	SICHERUNGSRING 20X1,2 DIN 471	SEGMENT D'ARRET	CIRCLIP		
18	00 162.158	1	SCHEIBE 8,4*1,6 - DIN 125	RONDELLE	WASHER		
19	00 162.381	3	SCHEIBE A8,4 ZN DIN9021	RONDELLE	WASHER		
20	00 162.382	1	SCHEIBE 10,5*2,5 DIN 9021	RONDELLE	WASHER		
21	00 162.429	1	SCHEIBE 28X15X3	RONDELLE	WASHER		
22	00 166.617	3	PASSSCHEIBE 20X28X2,0 DIN 988	RONDELLE	WASHER		
23	00 166.423	1	SCHEIBE 30X22X1	RONDELLE	WASHER		
24	00 166.670	5	PASSSCHEIBE 16X 22X1,5 DIN 988	RONDELLE	SHIM RING		
25	00 171.456	2	ZYLINDERKERBSTIFT 5X20 DIN 14	Goup. CYLINDR.CANNE.	STRAIGHT GROOVED PIN		
26	00 171.459	1	ZYLINDERKERBSTIFT 5X26 DIN1473	Goup. CYLINDR.CANNE.	STRAIGHT GROOVED PIN		
27	00 175.252	3	SPLINT 4X25 DIN 94	GOUPILLE FENDUE	COTTERPIN 4X25		
28	00 462.986	1	VERBINDUNGSGLIED 08B-1 E DIN 8	RACCORD	CHAIN LINK		
29	79 9106.01.16	1	BUCHSE 16/22/30X15 PA	BAGUE	BUSH		
30	79 9106.31.03	1	TENSILOCKMUTTER M8 VERZ.	ECROU TENSI	TENSI LOCK NUT		
31	79 9106.31.05	2	TENSILOCKMUTTER M10 VERZ.	ECROU TENSI	TENSI LOCK NUT		
41	79 9106.60.01	1	ANTRIEBSRAD, GESCHW.	PIGNON	DRIVE GEAR		
42	79 9108.90.02	2	BUNDBUCHSE GFM-2023-16	BAGUE	BUSH		
51	79 9106.63.01	1	KOPPEL, GESCHW.	RACCORD	COUPLING		
52	79 9108.90.05	1	BUNDBUCHSE GFM-1416-17	BAGUE	FLANGE BUSHING		
61	79 9106.20.01	1	LAGER GG-20 DIN1691	ROULEMENT	BEARING		
62	79 9108.90.02	2	BUNDBUCHSE GFM-2023-16	BAGUE	BUSH		
63	79 9106.61.11	1	ACHSE	PONT	AXLE		
64	00 103.043	2	SK-SCHRAUBE M8X20 - DIN 933	VIS	SCREW		
65	79 9106.31.03	4	TENSILOCKMUTTER M8 VERZ.	ECROU TENSI	TENSI LOCK NUT		
66	00 8612.76.031.0	1	SCHWINGE LI. SZ	BALANCIER	SHACKLE		
67	79 9105.98.00	2	BUNDBUCHSE BB2012 EP	BAGUE	BUSH		
68	00 166.423	1	SCHEIBE 30X22X1	RONDELLE	WASHER		
69	79 9108.97.01	1	KLAPPSPLINT 4,5X40 VERZ.	GOUPILLE	LYNCH PIN		
70	79 9106.61.12	1	HEBEL	LEVIER	LEVER		
71	79 9106.00.38	2	TENSILOCKSCHRAUBE M8X20 VERZ.	VIS TENSI	TENSI LOCK BOLT		

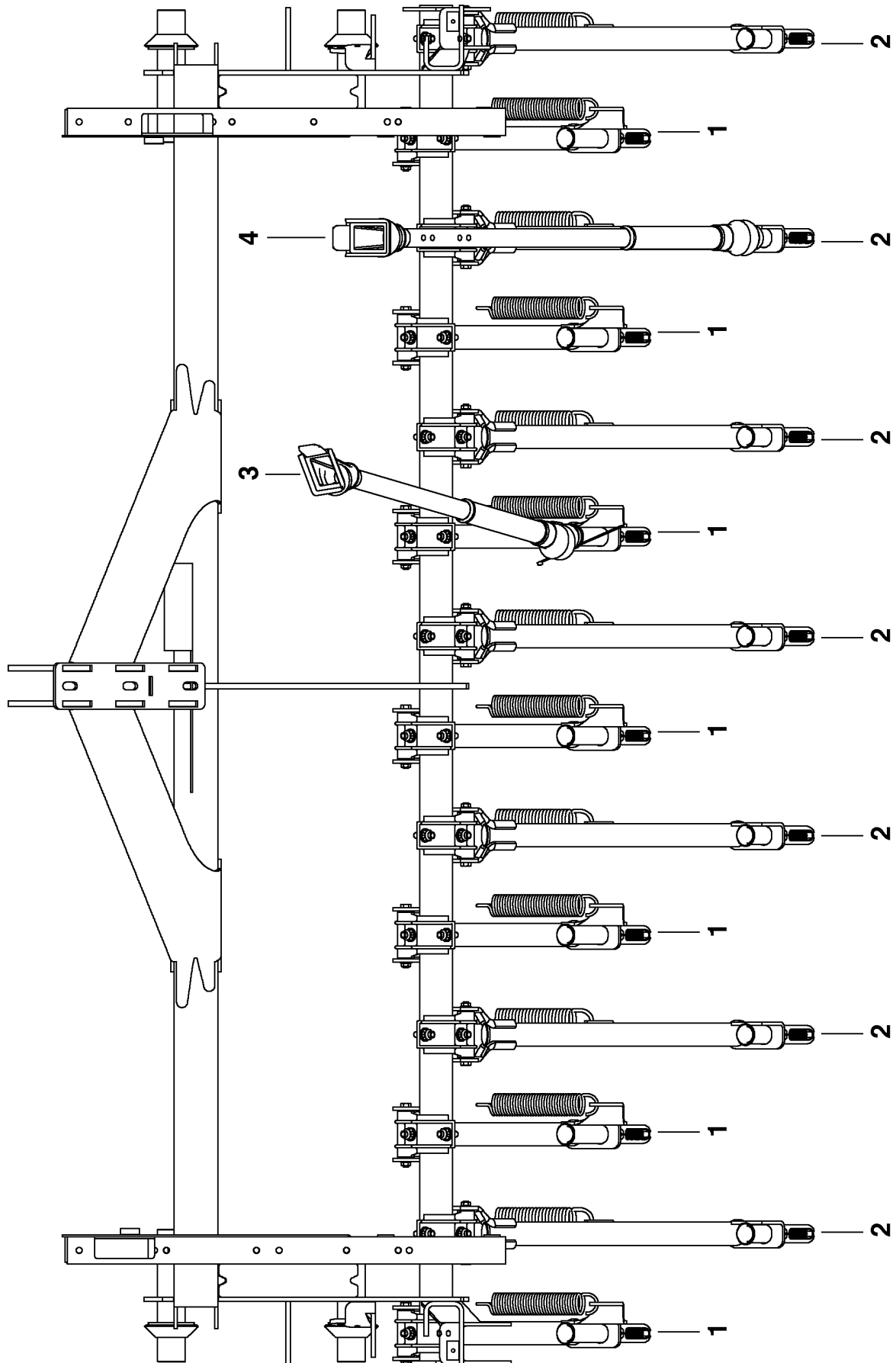


PNR	TEILE-NR	MENGE	BENENNUNG	DESIGNATION	DESCRIPTION	BEMERK/REMARQUE	FU
0.01	00 8612.76.030.0	1	PENDELWELLE 3,0M	ARBRE CPLT. 300	PEND. SHAFT 300		
0.02	00 8612.76.033.0	1	ANTRIEBSRAD ZUS	ROUE D'ENTRAINEMENT	DRIVING WHEEL	(41,42	
0.03	00 8612.76.034.0	1	KOPPEL ZUS	COURROIE	BELT	(51,52	
0.04	00 8612.76.040.0	1	PENDELWELLENLAGER LI.	ROULEMENT	BEARING	(61-71	
1	00 855.73.002.0	1	ROLLENKETTE 2	CHAINE	ROLLER CHAIN		
2	00 8612.76.032.0	1	BEILAGE LI. SZ	CALE 2,0	WASHER 2,0		
5	79 9106.59.01	25	RUEHRSEGMENT	DOIGT AGITATEUR	AGITATOR FINGER		
7	00 8612.75.080.0	1	WELLE 1202	ARBRE	SHAFT		
8	00 8612.75.093.0	1	WELLE 1327	ARBRE	SHAFT		
9	79 9106.01.15	1	MITTELLAGER 30	PALIER	BEARING		
10	79 9106.51.99	0	KETTENSANNER	KIT A TENSION	TENSIONER		
11	00 8612.76.038.0	1	UMLENKROLLE	ROULEAU	ROLLER		
12	79 9106.52.96	1	GLEITSTÜCK	GUIDE	SLIDING BLOCK		
13	00 103.019	25	SK-SCHRAUBE M6X8 DIN 933-8.8	VIS	SCREW		
14	00 103.063	1	SK-SCHR. M10X20 DIN 933-8.8	VIS M10X20	SCREW M10X20		
15	00 103.284	1	SK-SCHR. M8X45 DIN 931 8,8 ZN	VIS M8X45	SCREW M8X45		
16	00 103.305	1	SK-SCHR. M10X70 DIN 931-8.8 ZN	VIS M10X70 DIN 931	SCREW M10X70 DIN 931		
17	00 157.018	1	SICHERUNGSRING 20X1,2 DIN 471	SEGMENT D'ARRET	CIRCLIP		
18	00 162.158	1	SCHEIBE	RONDELLE	WASHER		
19	00 162.381	3	SCHEIBE A8,4 ZN DIN9021	RONDELLE	WASHER		
20	00 162.382	1	SCHEIBE 10,5 30X2,5 DIN 9021	RONDELLE	WASHER		
21	00 162.429	1	SCHEIBE 28X15X3	RONDELLE	WASHER		
22	00 166.617	3	PASSSCHEIBE 20X28X2,0 DIN 988	RONDELLE	WASHER		
23	00 166.423	1	SCHEIBE 30X22X1	RONDELLE	WASHER		
24	00 166.670	5	PASSSCHEIBE 16X 22X1,5 DIN 988	RONDELLE	SHIM RING		
25	00 171.456	2	ZYLINDERKERBSTIFT 5X20 DIN 14	Goup. CYLINDR.CANNE.	STRAIGHT GROOVED PIN		
26	00 171.459	1	ZYLINDERKERBSTIFT 5X26 DIN1473	Goup. CYLINDR.CANNE.	STRAIGHT GROOVED PIN		
27	00 175.252	3	SPLINT 4X25 DIN 94	Goupille FENDUE	COTTERPIN 4X25		
28	00 462.986	1	VERBINDUNGSGLIED 08B-1 E DIN 8	RACCORD	CHAIN LINK		
29	79 9106.01.16	1	BUCHSE 16/22/30X15 PA	BAGUE	BUSH		
30	79 9106.31.03	1	TENSILOCKMUTTER M8 VERZ.	ECROU TENSI	TENSI LOCK NUT		
31	79 9106.31.05	2	TENSILOCKMUTTER M10 VERZ.	ECROU TENSI	TENSI LOCK NUT		
41	79 9106.60.01	1	ANTRIEBSRAD, GESCHW.	PIGNON	DRIVE GEAR		
42	79 9108.90.02	2	BUNDBUCHSE GFM-2023-16	BAGUE	BUSH		
51	79 9106.63.01	1	KOPPEL, GESCHW.	RACCORD	COUPLING		
52	79 9108.90.05	1	BUNDBUCHSE GFM-1416-17	BAGUE	FLANGE BUSHING		
61	79 9106.20.01	1	LAGER GG-20 DIN1691	ROULEMENT	BEARING		
62	79 9108.90.02	2	BUNDBUCHSE GFM-2023-16	BAGUE	BUSH		
63	79 9106.61.11	1	ACHSE	PONT	AXLE		
64	00 103.043	2	SK-SCHRAUBE	VIS	SCREW		
65	79 9106.31.03	4	TENSILOCKMUTTER M8 VERZ.	ECROU TENSI	TENSI LOCK NUT		
66	00 8612.76.031.0	1	SCHWINGE LI. SZ	BALANCIER	SHACKLE		
67	79 9105.98.00	2	BUNDBUCHSE BB2012 EP	BAGUE	BUSH		
68	00 166.423	1	SCHEIBE 30X22X1	RONDELLE	WASHER		
69	79 9108.97.01	1	KLAPPSPLINT 4,5X40 VERZ.	Goupille	LYNCH PIN		
70	79 9106.61.12	1	HEBEL	LEVIER	LEVER		
71	79 9106.00.38	2	TENSILOCKSCHRAUBE M8X20 VERZ.	VIS TENSI	TENSI LOCK BOLT		



190-10-07

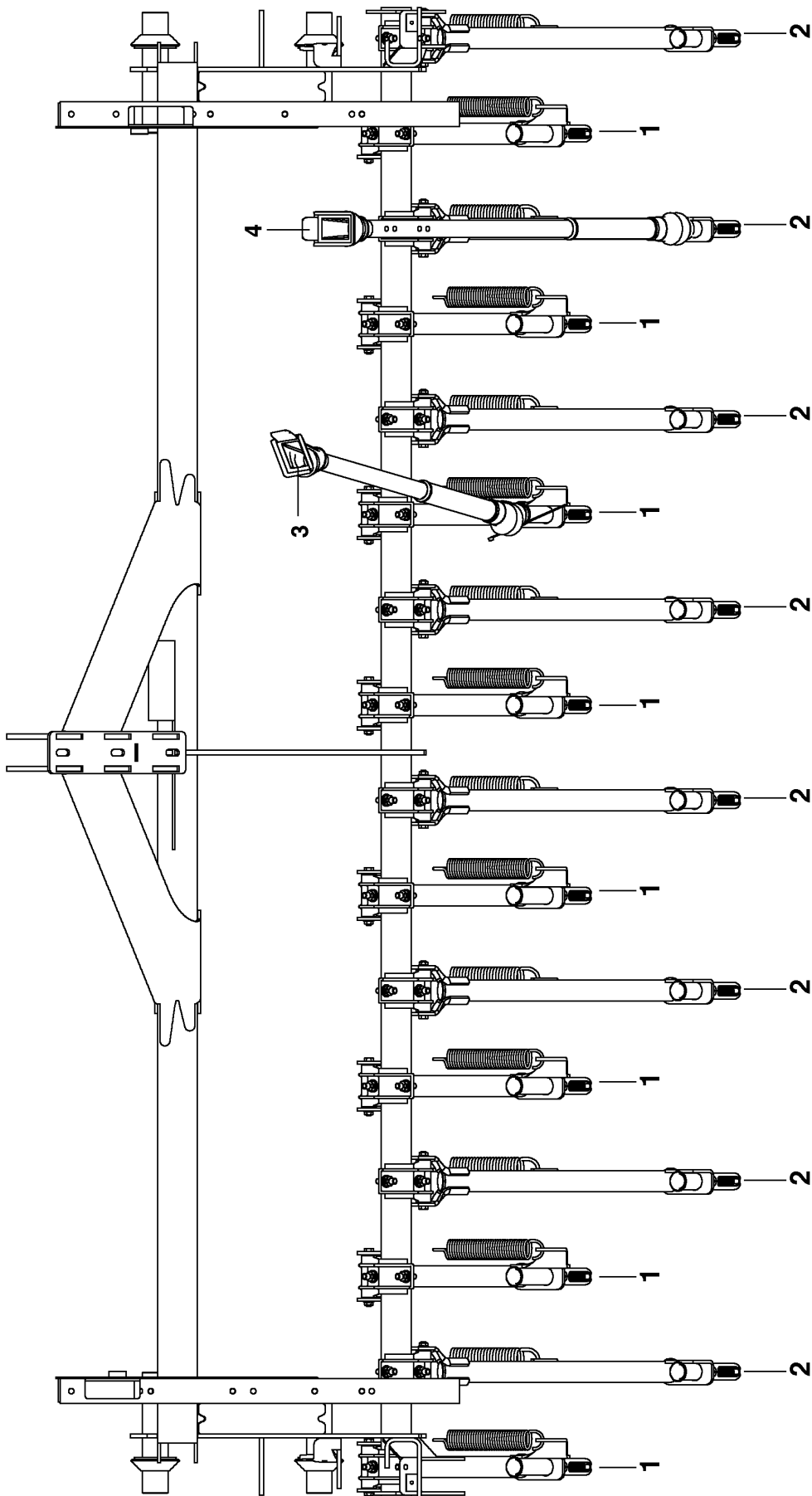
PNR	TEILE-NR	MENGE	BENENNUNG	DESIGNATION	DESCRIPTION	BEMERK/REMARQUE	FU
0.01	00 8613.76.040.0	1	PENDELWELLE 4,0M	ARBRE CPLT. 300	PEND. SHAFT 300		
0.02	00 8612.76.033.0	1	ANTRIEBSRAD ZUS	ROUE D'ENTRAINEMENT	DRIVING WHEEL	(41,42	
0.03	00 8612.76.034.0	1	KOPPEL ZUS	COURROIE	BELT	(51,52	
0.04	00 8612.76.040.0	1	PENDELWELLENLAGER LI.	ROULEMENT	BEARING	(61-71	
1	00 855.73.002.0	1	ROLLENKETTE 2	CHAINE	ROLLER CHAIN		
2	00 8612.76.032.0	1	BEILAGE LI. SZ	CALE 2,0	WASHER 2,0		
5	79 9106.59.01	33	RUEHRSEGMENT	DOIGT AGITATEUR	AGITATOR FINGER		
7	00 8613.75.080.0	1	WELLE 814	ARBRE	SHAFT		
8	00 8612.75.093.0	1	WELLE 1327	ARBRE	SHAFT		
9	79 9106.01.15	2	MITTELLAGER 30	PALIER	BEARING		
10	79 9106.51.99	1	KETTENSPELLNER	KIT A TENSION	TENSIONER		
11	00 8612.76.038.0	1	UMLENKROLLE	ROULEAU	ROLLER		
12	79 9106.52.96	1	GLEITSTÜCK	GUIDE	SLIDING BLOCK		
13	00 103.019	33	SK-SCHRAUBE M6X8 DIN 933-8.8	VIS	SCREW		
14	00 103.063	1	SK-SCHR. M10X20 DIN 933-8.8	VIS M10X20	SCREW M10X20		
15	00 103.284	1	SK-SCHR. M8X45 DIN 931 8,8 ZN	VIS M8X45	SCREW M8X45		
16	00 103.305	1	SK-SCHR. M10X70 DIN 931-8.8 ZN	VIS M10X70 DIN 931	SCREW M10X70 DIN 931		
17	00 157.018	1	SICHERUNGSRING 20X1,2 DIN 471	SEGMENT D'ARRET	CIRCLIP		
18	00 162.158	1	SCHLEIBE 8,4*1,6 - DIN 125	RONDELLE	WASHER		
19	00 162.381	3	SCHLEIBE A8,4 ZN DIN9021	RONDELLE	WASHER		
20	00 162.382	1	SCHLEIBE 10,5*2,5 DIN 9021	RONDELLE	WASHER		
21	00 162.429	1	SCHLEIBE 28X15X3	RONDELLE	WASHER		
22	00 166.617	3	PASSSCHLEIBE 20X28X2,0 DIN 988	RONDELLE	WASHER		
23	00 166.423	1	SCHLEIBE 30X22X1	RONDELLE	WASHER		
24	00 166.670	5	PASSSCHLEIBE 16X 22X1,5 DIN 988	RONDELLE	SHIM RING		
25	00 171.456	2	ZYLINDERKERBSTIFT 5X20 DIN 14	Goup. CYLINDR.CANNE.	STRAIGHT GROOVED PIN		
26	00 171.459	5	ZYLINDERKERBSTIFT 5X26 DIN1473	Goup. CYLINDR.CANNE.	STRAIGHT GROOVED PIN		
27	00 175.252	3	SPLINT 4X25 DIN 94	GOUPILLE FENDUE	COTTERPIN 4X25		
28	00 462.986	1	VERBINDUNGSGLIED 08B-1 E DIN 8	RACCORD	CHAIN LINK		
29	79 9106.01.16	1	BUCHSE 16/22/30X15 PA	DOUILLE	BUSH		
30	79 9106.31.03	1	TENSILOCKMUTTER M8 VERZ.	ECROU TENSI	TENSI LOCK NUT		
31	79 9106.31.05	1	TENSILOCKMUTTER M10 VERZ.	ECROU TENSI	TENSI LOCK NUT		
32	00 8613.75.051.0	1	MITTELLAGER	ROULEMENT	BEARING		
33	00 8613.75.082.0	1	WELLE 920	ARBRE	SHAFT		
34	00 8613.75.081.0	1	WELLE 697	ARBRE	SHAFT		
41	79 9106.60.01	1	ANTRIEBSRAD, GESCHW.	PIGNON	DRIVE GEAR		
42	79 9108.90.02	2	BUNDBUCHSE GFM-2023-16	BAGUE	BUSH		
51	79 9106.63.01	1	KOPPEL, GESCHW.	RACCORD	COUPLING		
52	79 9108.90.05	1	BUNDBUCHSE GFM-1416-17	BAGUE	FLANGE BUSHING		
61	79 9106.20.01	1	LAGER GG-20 DIN1691	PALIER	BEARING		
62	79 9108.90.02	2	BUNDBUCHSE GFM-2023-16	BAGUE	BUSH		
63	79 9106.61.11	1	ACHSE	PONT	AXLE		
64	00 103.043	2	SK-SCHRAUBE M8X20 - DIN 933	VIS	SCREW		
65	79 9106.31.03	4	TENSILOCKMUTTER M8 VERZ.	ECROU TENSI	TENSI LOCK NUT		
66	00 8612.76.031.0	1	SCHWINGE LI. SZ	BALANCIER	SHACKLE		
67	79 9105.98.00	2	BUNDBUCHSE BB2012 EP	BAGUE	BUSH		
68	00 166.423	1	SCHLEIBE 30X22X1	RONDELLE	WASHER		
69	79 9108.97.01	1	KLAPPSPLINT 4,5X40 VERZ.	GOUPILLE	LYNCH PIN		
70	79 9106.61.12	1	HEBEL	LEVIER	LEVER		
71	79 9106.00.38	2	TENSILOCKSCHRAUBE M8X20 VERZ.	VIS TENSI	TENSI LOCK BOLT		



219-10-04

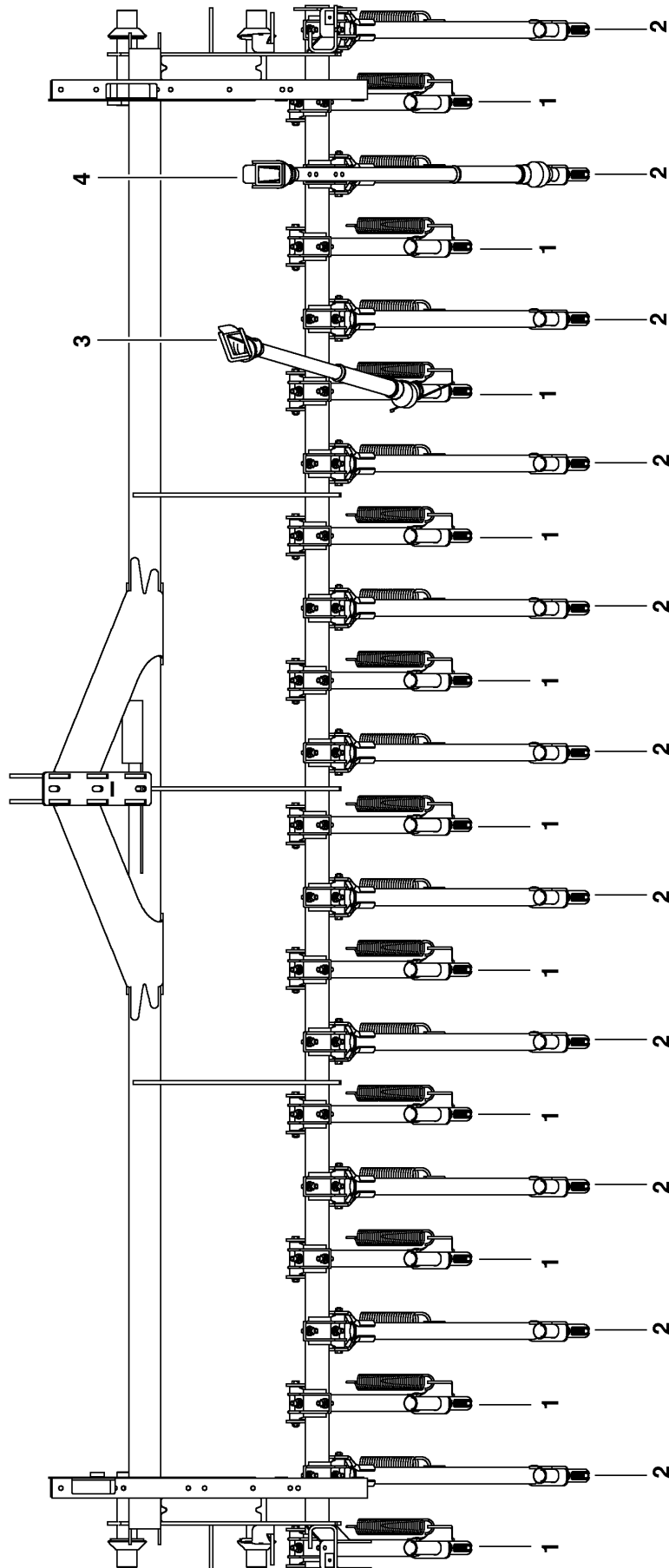
PNR	TEILE-NR	MENGE	BENENNUNG	DESIGNATION	DESCRIPTION	BEMERK/REMARQUE	FU
0.01	00 8621.30.001.0	1	SCHLEPPSCHAR-SATZ RZ 14	JEU DE SOSC TRAINANT	COULTERARMS	(1-4	
0.02	00 8621.30.002.0	1	SCHLEPPSCHAR-SATZ RZ 16	JEU DE SOSC TRAINANT	COULTERARMS	(1-4	
0.03	00 8621.30.003.0	1	SCHLEPPSCHAR-SATZ RZ 20	JEU DE SOSC TRAINANT	COULTERARMS	(1-4	
1	00 8622.30.021.0	1	SCHLEPPSCHAR KURZ ZUS	SOC	BLADE	*180	
2	00 8622.30.031.0	1	SCHLEPPSCHAR LANG ZUS	SOC	BLADE	*190	
3	00 8622.34.001.0	1	SAATLEITUNG KURZ 650 ZUS	CONDUITE	OVERFLOW PIPE	*200	
4	00 8622.34.003.0	1	SAATLEITUNG KURZ 880 ZUS	CONDUITE	OVERFLOW PIPE	*210	





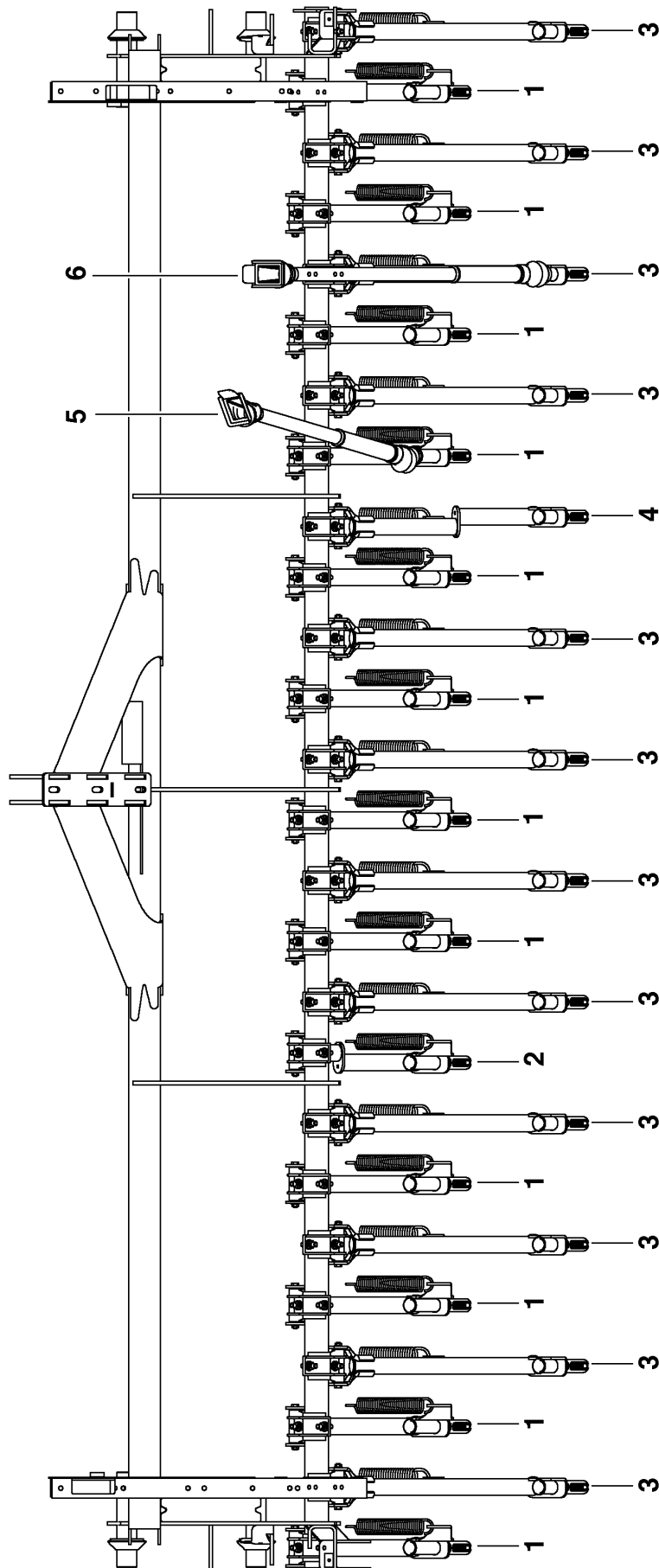
156-10-07

PNR	TEILE-NR	MENGE	BENENNUNG	DESIGNATION	DESCRIPTION	BEMERK/REMARQUE	FU
0.01	00 8622.30.001.0	1	SCHLEPPSCHAR-SATZ RZ 16	JEU DE SOSC TRAINANT	COULTERARMS	(1-4	
0.02	00 8622.30.002.0	1	SCHLEPPSCHAR-SATZ RZ 20	JEU DE SOSC TRAINANT	COULTERARMS	(1-4	
0.03	00 8622.30.003.0	1	SCHLEPPSCHAR-SATZ RZ 24	JEU DE SOSC TRAINANT	COULTERARMS	(1-4	
1	00 8622.30.021.0	1	SCHLEPPSCHAR KURZ ZUS	SOC	BLADE	*180	
2	00 8622.30.031.0	1	SCHLEPPSCHAR LANG ZUS	SOC	BLADE	*190	
3	00 8622.34.001.0	1	SAATLEITUNG KURZ 650 ZUS	CONDUITE	OVERFLOW PIPE	*200	
4	00 8622.34.003.0	1	SAATLEITUNG KURZ 880 ZUS	CONDUITE	OVERFLOW PIPE	*210	



216-10-01

PNR	TEILE-NR	MENGE	BENENNUNG	DESIGNATION	DESCRIPTION	BEMERK/REMARQUE	FU
0.01	00 8623.30.001.0	1	SCHLEPPSCHAR - SATZ RZ 22	SOC	BLADE	(1-4	
0.02	00 8623.30.003.0	1	SCHLEPPSCHAR - SATZ RZ 32	SOC	BLADE	(1-4	
1	00 8622.30.021.0	1	SCHLEPPSCHAR KURZ ZUS	SOC	BLADE	*180	
2	00 8622.30.031.0	1	SCHLEPPSCHAR LANG ZUS	SOC	BLADE	*190	
3	00 8622.34.004.0	1	SAATLEITUNG KURZ 600 ZUS	CONDUITE	OVERFLOW PIPE	*200	
4	00 8622.34.003.0	1	SAATLEITUNG KURZ 880 ZUS	CONDUITE	OVERFLOW PIPE	*210	



216-10-02

PNR	TEILE-NR	MENGE	BENENNUNG	DESIGNATION	DESCRIPTION	BEMERK/REMARQUE	FU
0.01	00 8623.30.002.0	1	SCHLEPPSCHAR - SATZ RZ 26	SOC	BLADE	(1-4	
1	00 8622.30.021.0	12	SCHLEPPSCHAR KURZ ZUS	SOC	BLADE	*180	
2	00 8622.30.022.0	1	SCHLEPPSCHAR KURZ 25 - LI ZUS	SOC	BLADE	*185	
3	00 8622.30.031.0	12	SCHLEPPSCHAR LANG ZUS	SOC	BLADE	*190	
4	00 8622.30.033.0	1	SCHLEPPSCHAR LANG 25 - RE ZUS	SOC	BLADE	*195	
5	00 8622.34.004.0	13	SAATLEITUNG KURZ 600 ZUS	CONDUITE	OVERFLOW PIPE	*200	
6	00 8622.34.003.0	13	SAATLEITUNG KURZ 880 ZUS	CONDUITE	OVERFLOW PIPE	*210	

SCHLEPPSCHAR KURZ

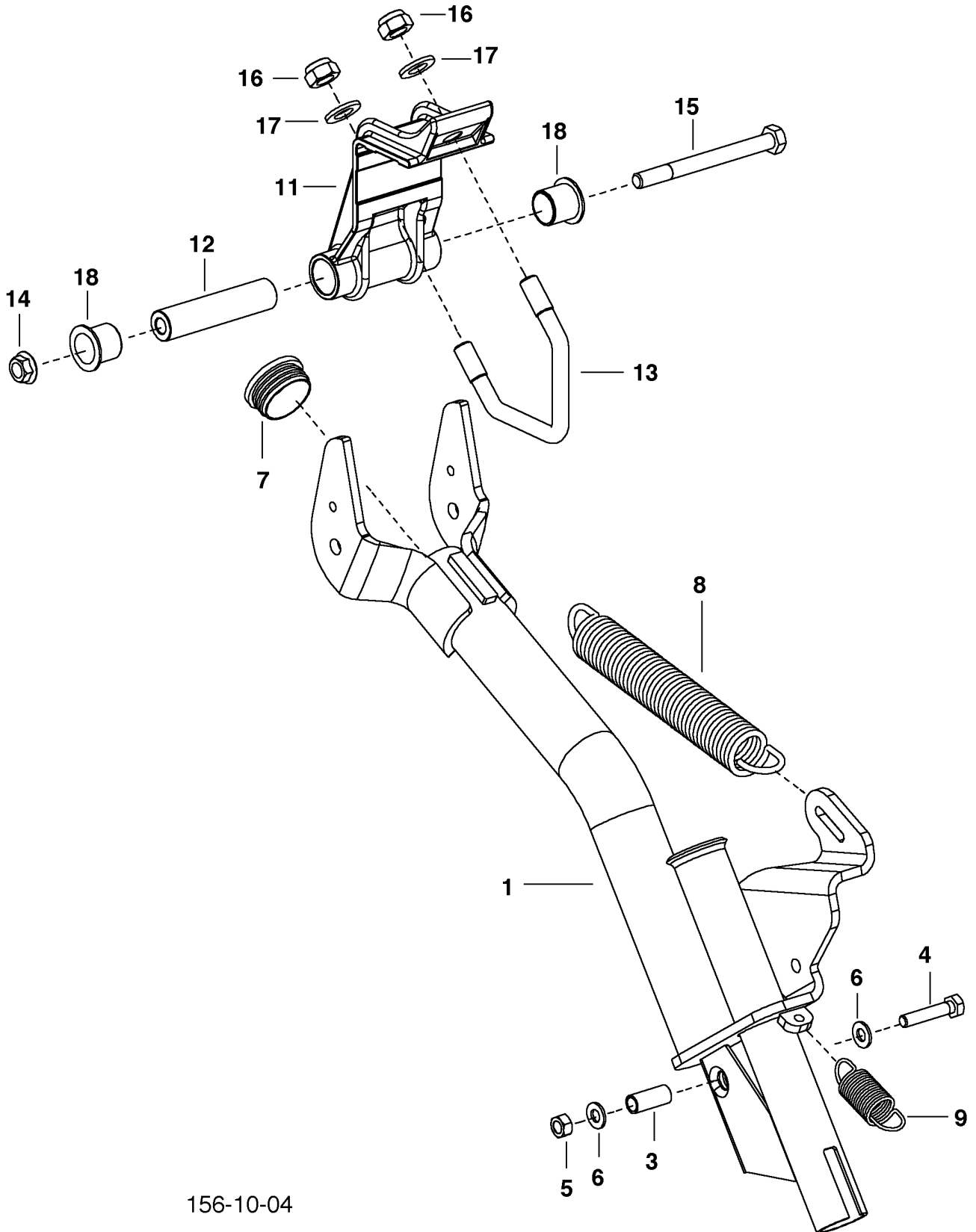
180

SOC

BLADE

15610004

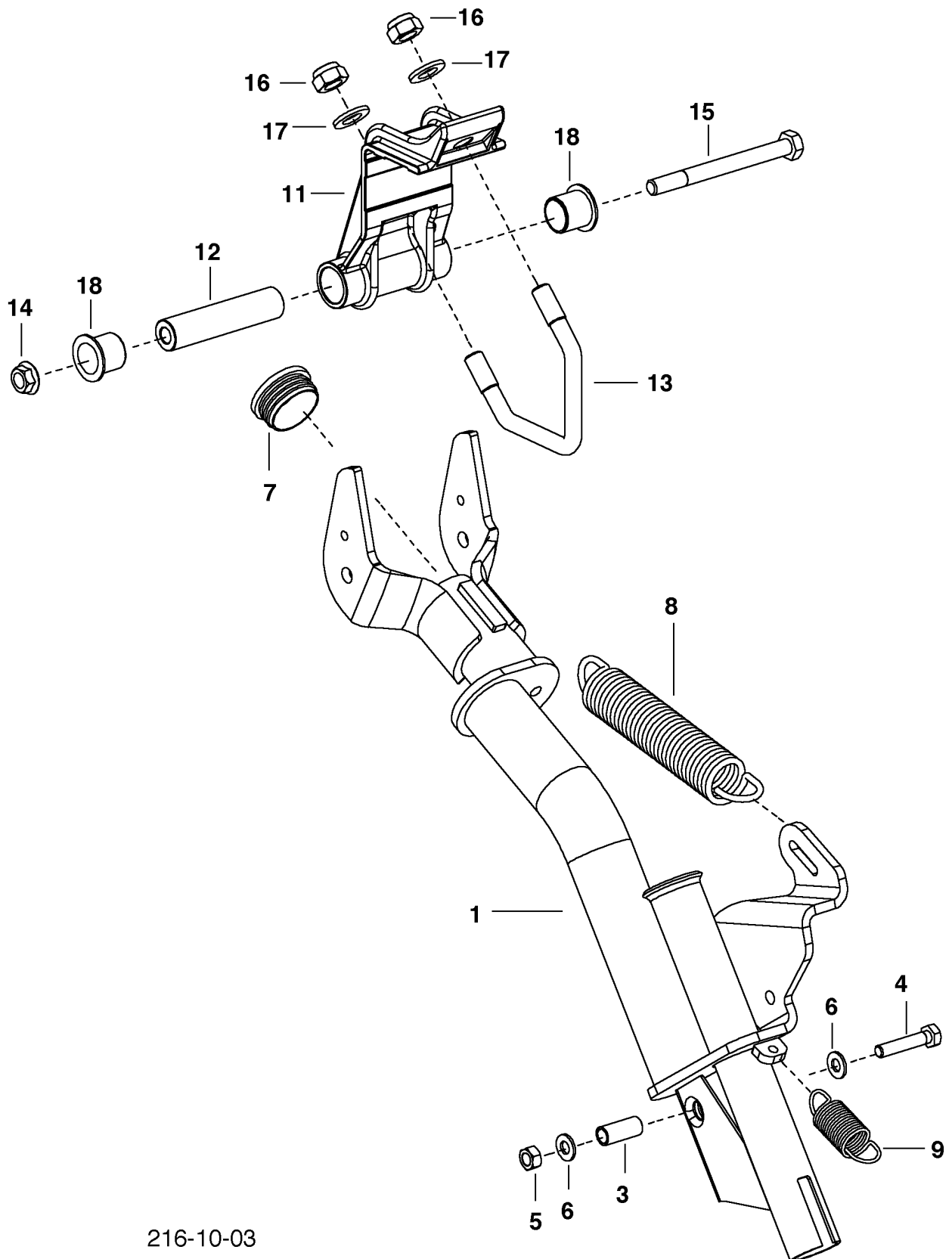
Type: 8622 +1001



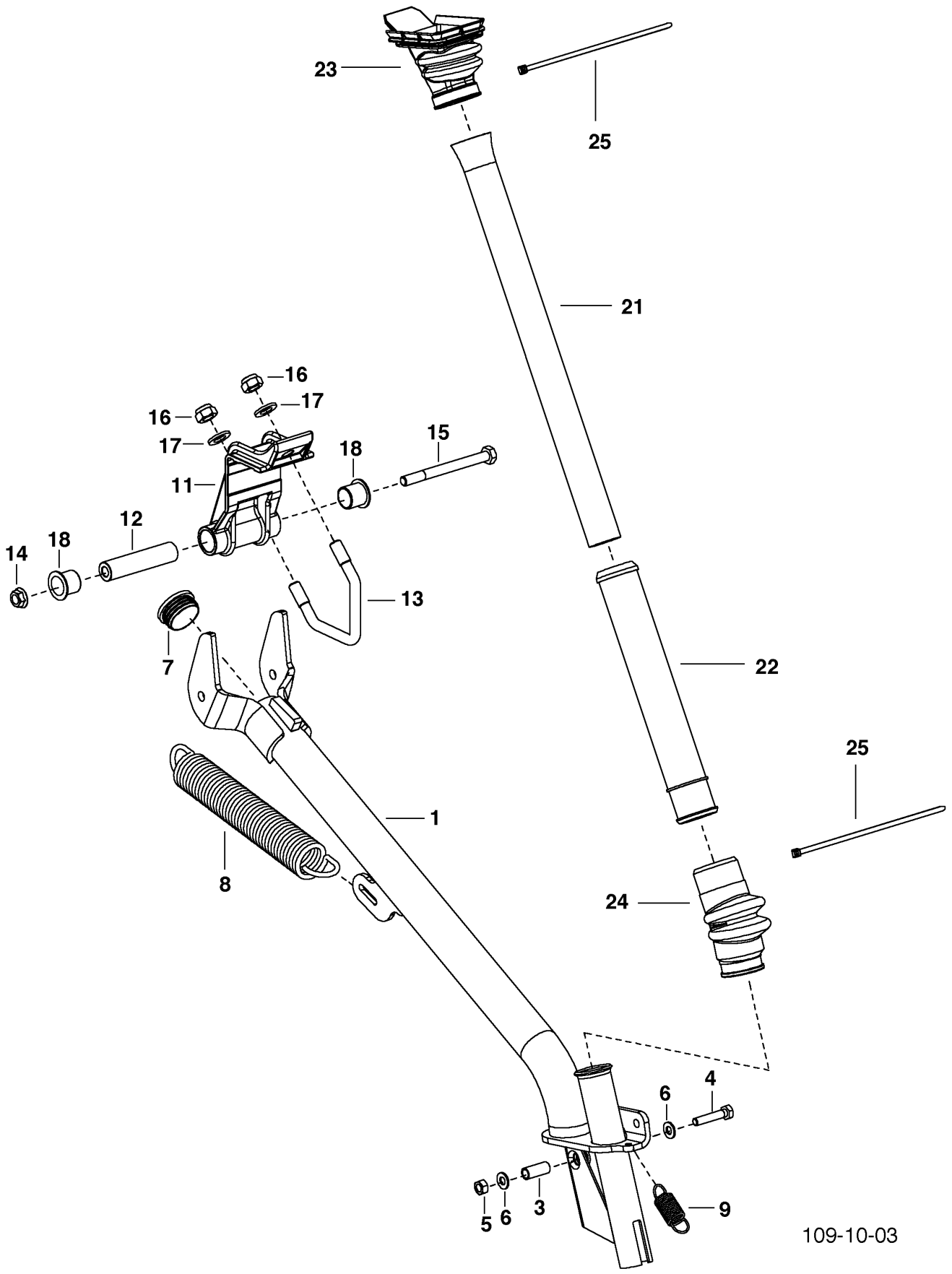
156-10-04

PNR	TEILE-NR	MENGE	BENENNUNG	DESIGNATION	DESCRIPTION	BEMERK/REMARQUE	FU
0.01	00 8622.30.021.0	1	SCHLEPPSCHAR KURZ ZUS	SOC	BLADE		
0.02	00 8612.32.041.0	1	SCHARNIER ZUS	CHARNIERE	HINGE	(11-18)	
1	00 8622.30.121.0	1	SCHLEPPSCHAR KURZ SZ	SOC	BLADE		
3	00 855.72.093.0	1	BUCHSE	DOUILLE	BUSHING		
4	00 103.047	1	SK-SCHR. M 8X40 DIN 933-8.8	VIS M 8X40	SCREW M 8X40		
5	00 120.159	1	SK-MUTTER M8 DIN 934-8 ZN	ECROU M8 DIN 934	NUT M8 DIN 934		
6	00 162.158	2	SCHEIBE	RONDELLE	WASHER		
7	00 417.526	1	ROHRSTOPFEN GPN320 GL42	BOUCHON SFL 28	PLUG SFL 28		
8	00 435.433	1	ZUGFEDER 5,00/35,0 X 223	RESSORT DE TRACTION	SPRING		
9	00 435.440	1	ZUGFEDER 1,8/18,2X 56,8	RESSORT DE TRACTION	SPRING		
11	00 8612.32.323.0	1	SCHARNIER (IN PULVER SCHWARZ)	CHARNIERE	HINGE		
12	00 855.72.202.0	1	BUCHSE	DOUILLE	BUSHING		
13	00 855.75.201.0	1	KLEMMBUEGEL M12X82X84/25	COLLIERS DE SERRAGE	BINDING CLIP		
14	79 9106.31.05	1	TENSILOCKMUTTER M10 VERZ.	ECROU TENSI	TENSI LOCK NUT		
15	00 103.312	1	SK-SCHR. M10X110VZ DIN 931 8,8	VIS HEXAGONAL	SCREW, HEX.HD.		
16	00 122.007	2	SK-MUTTER	ECROU	NUT		
17	00 162.160	2	SCHEIBE 13 0 DIN 125 ZN	RONDELLE	WASHER		
18	00 410.553	2	GLEITLAGER 20/23/30X21,5	PALIER LISSE	PLAIN BEARING		

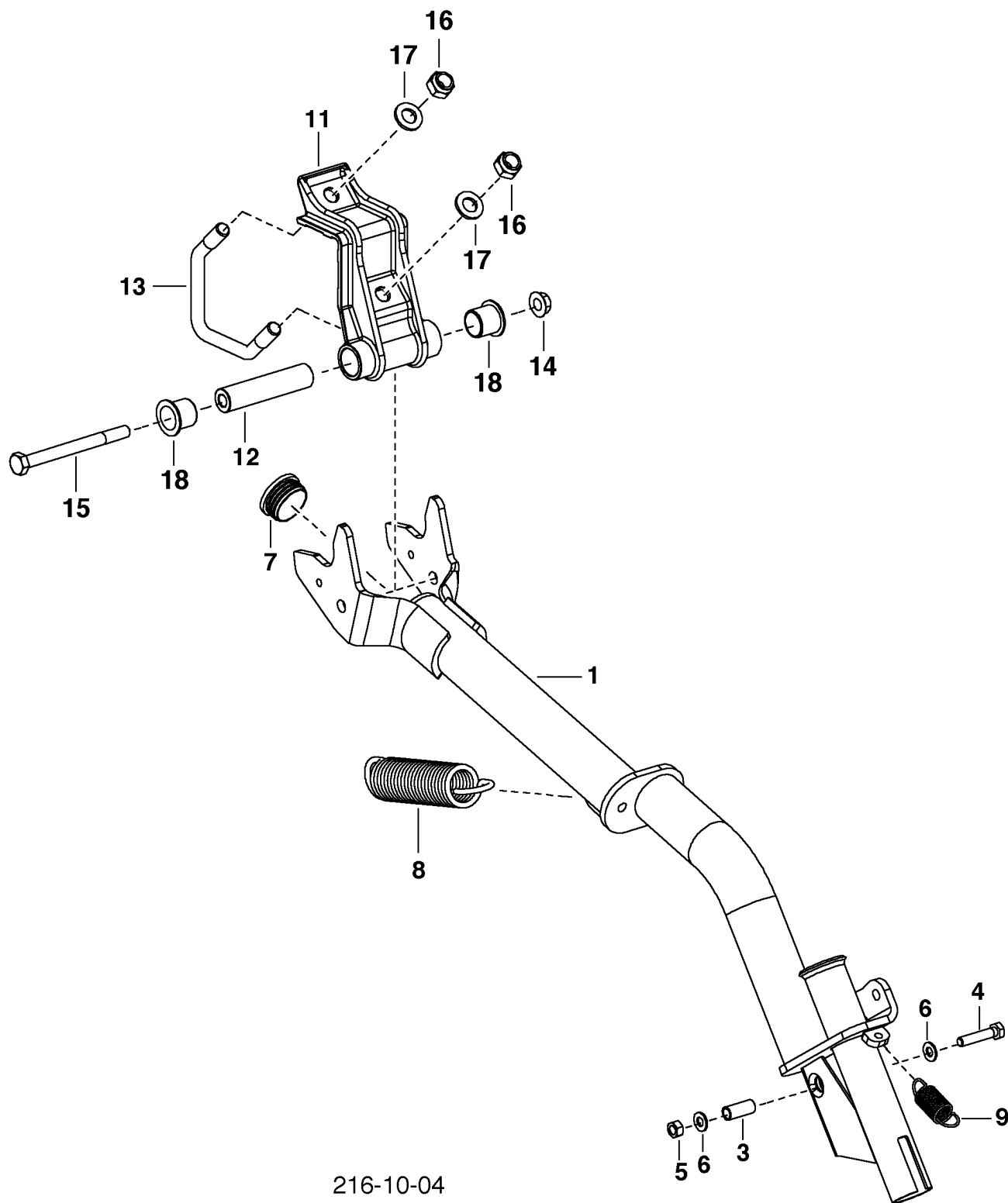




PNR	TEILE-NR	MENGE	BENENNUNG	DESIGNATION	DESCRIPTION	BEMERK/REMARQUE	FU
0.01	00 8622.30.022.0	1	SCHLEPPSCHAR KURZ 25 - LI ZUS	SOC	BLADE		
0.02	00 8612.32.041.0	1	SCHARNIER ZUS	CHARNIERE	HINGE	(11-18	
1	00 8622.30.122.0	1	SCHLEPPSCHAR KURZ 25 - LI SZ	SOC	BLADE		
3	00 855.72.093.0	1	BUCHSE	DOUILLE	BUSH		
4	00 103.047	1	SK-SCHR. M 8X40 DIN 933-8.8	VIS M 8X40	SCREW M 8X40		
5	00 120.159	1	SK-MUTTER M8 DIN 934-8 ZN	ECROU M8 DIN 934	NUT M8 DIN 934		
6	00 162.158	2	SCHLEIBE 8,4*1,6 - DIN 125	RONDELLE	WASHER		
7	00 417.526	1	ROHRSTOPFEN GPN320 GL42	BOUCHON SFL 28	PLUG SFL 28		
8	00 435.433	1	ZUGFEDER 5,00/35,0 X 223	RESSORT DE TRACTION	SPRING		
9	00 435.440	1	ZUGFEDER 1,8/18,2X 56,8	RESSORT DE TRACTION	SPRING		
11	00 8612.32.323.0	1	SCHARNIER (IN PULVER SCHWARZ)	CHARNIERE	HINGE		
12	00 855.72.202.0	1	BUCHSE	DOUILLE	BUSH		
13	00 855.75.201.0	1	KLEMMBUEGEL M12X82X84/25	COLLIERS DE SERRAGE	BINDING CLIP		
14	79 9106.31.05	1	TENSILOCKMUTTER M10 VERZ.	ECROU TENSI	TENSI LOCK NUT		
15	00 103.312	1	SK-SCHR. M10X110VZ DIN 931 8,8	VIS HEXAGONAL	SCREW, HEX.HD.		
16	00 122.007	2	SK-MUTTER M12 - DIN 985	ECROU	NUT		
17	00 162.160	2	SCHLEIBE 13 0 DIN 125 ZN	RONDELLE	WASHER		
18	00 410.553	2	GLEITLAGER 20/23/30X21,5	PALIER LISSE	PLAIN BEARING		

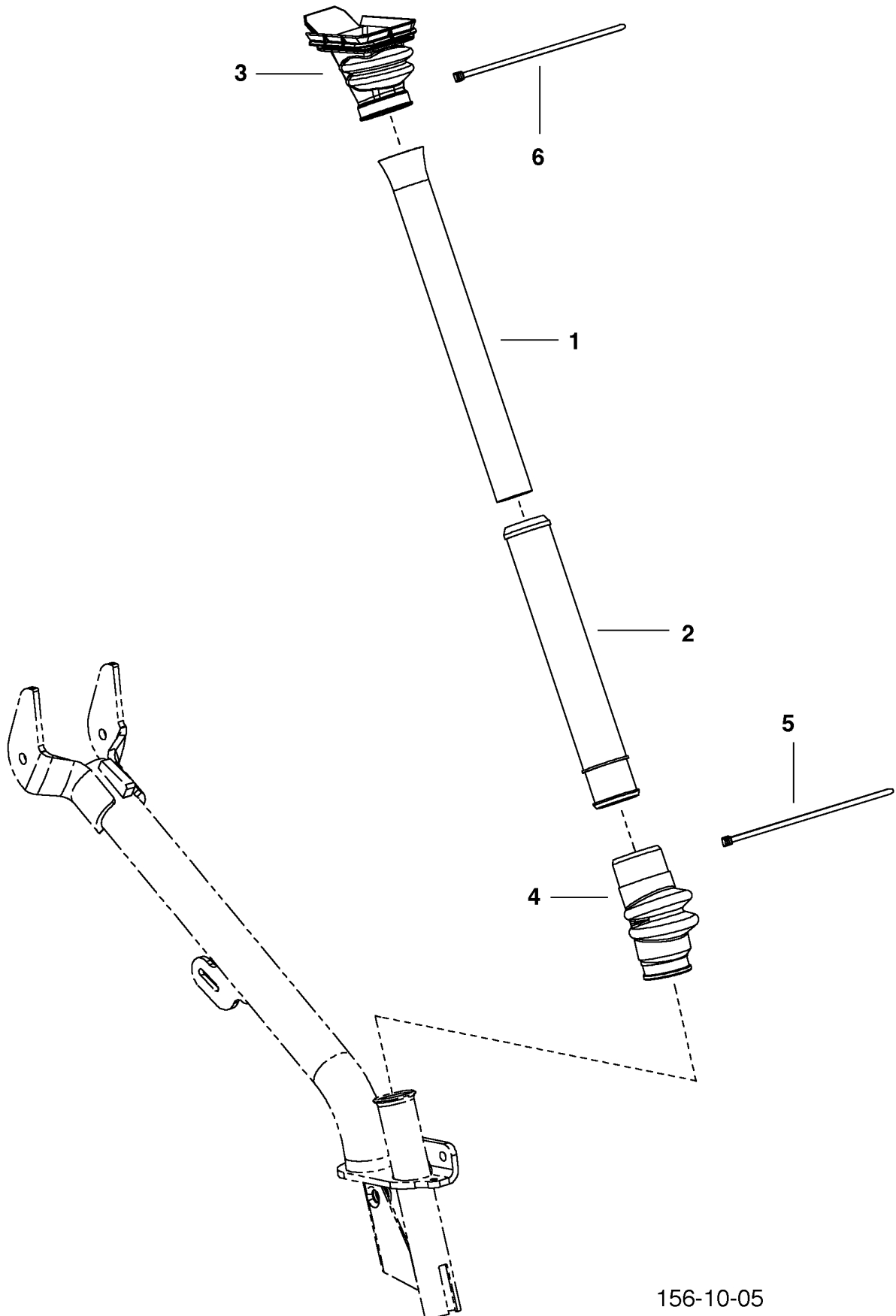


PNR	TEILE-NR	MENGE	BENENNUNG	DESIGNATION	DESCRIPTION	BEMERK/REMARQUE	FU
0.01	00 8622.30.031.0	1	SCHLEPPSCHAR LANG ZUS	SOC	BLADE		
0.02	00 8612.32.041.0	1	SCHARNIER ZUS	CHARNIERE	HINGE	(11-18)	
1	00 8622.30.131.0	1	SCHLEPPSCHAR LANG SZ	SOC	BLADE		
3	00 855.72.093.0	1	BUCHSE	DOUILLE	BUSHING		
4	00 103.047	1	SK-SCHR. M 8X40 DIN 933-8.8	VIS M 8X40	SCREW M 8X40		
5	00 120.159	1	SK-MUTTER M8 DIN 934-8 ZN	ECROU M8 DIN 934	NUT M8 DIN 934		
6	00 162.158	2	SCHEIBE	RONDELLE	WASHER		
7	00 417.526	1	ROHRSTOPFEN GPN320 GL42	BOUCHON SFL 28	PLUG SFL 28		
8	00 435.432	1	ZUGFEDER 6,30/43,7 X 211	RESSORT DE TRACTION	SPRING		
9	00 435.440	1	ZUGFEDER 1,8/18,2X 56,8	RESSORT DE TRACTION	SPRING		
11	00 8612.32.323.0	1	SCHARNIER (IN PULVER SCHWARZ)	CHARNIERE	HINGE		
12	00 855.72.202.0	1	BUCHSE	DOUILLE	BUSHING		
13	00 855.75.201.0	1	KLEMMBUEGEL M12X82X84/25	COLLIERS DE SERRAGE	BINDING CLIP		
14	79 9106.31.05	1	TENSILOCKMUTTER M10 VERZ.	ECROU TENSI	TENSI LOCK NUT		
15	00 103.312	1	SK-SCHR. M10X110VZ DIN 931 8,8	VIS HEXAGONAL	SCREW, HEX.HD.		
16	00 122.007	2	SK-MUTTER	ECROU	NUT		
17	00 162.160	2	SCHEIBE 13 0 DIN 125 ZN	RONDELLE	WASHER		
18	00 410.553	2	GLEITLAGER 20/23/30X21,5	PALIER LISSE	PLAIN BEARING		



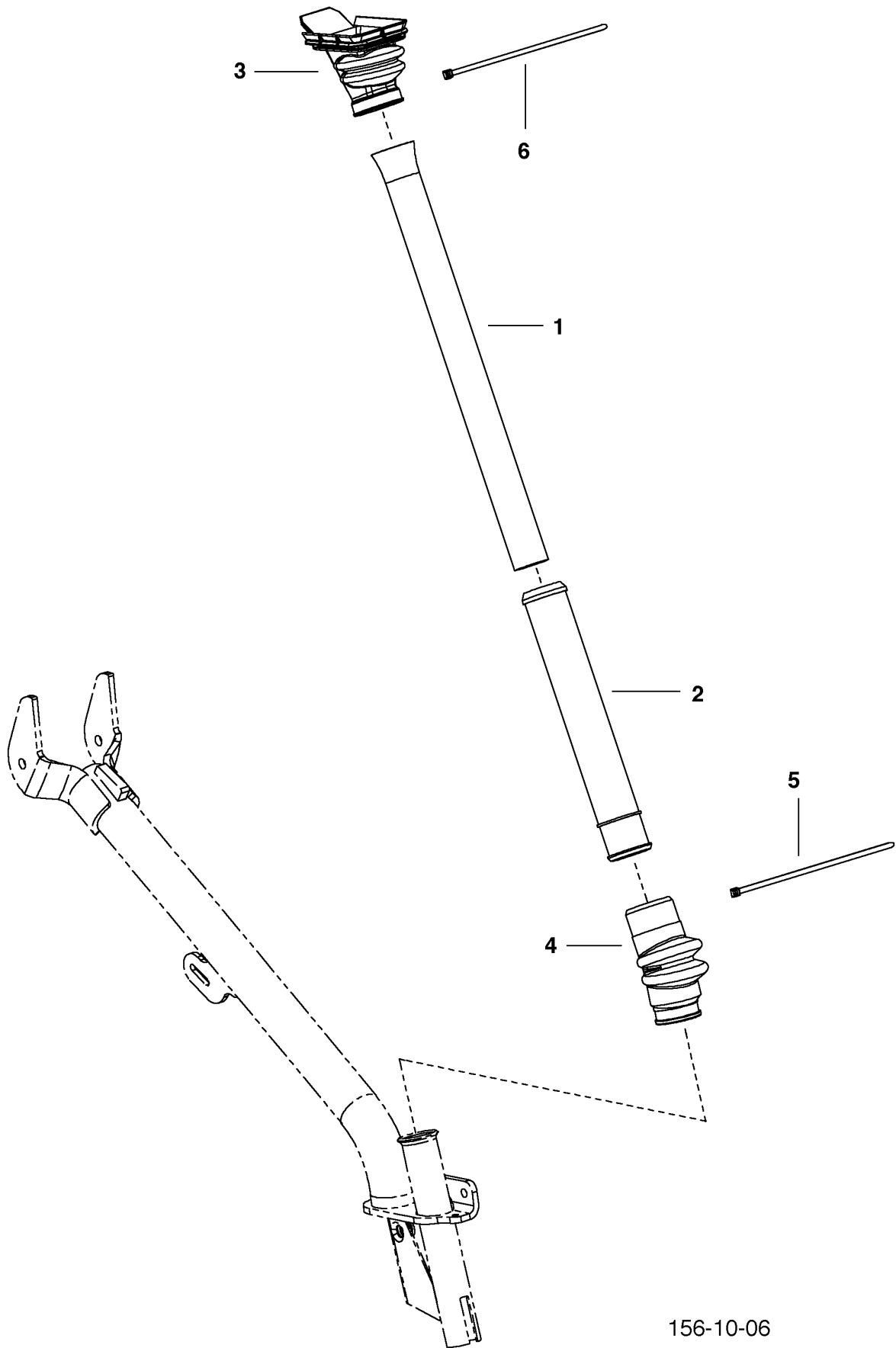
216-10-04

PNR	TEILE-NR	MENGE	BENENNUNG	DESIGNATION	DESCRIPTION	BEMERK/REMARQUE	FU
0.01	00 8622.30.033.0	1	SCHLEPPSCHAR LANG 25 - RE ZUS	SOC	BLADE		
0.02	00 8612.32.041.0	1	SCHARNIER ZUS	CHARNIERE	HINGE	(11-18	
1	00 8622.30.133.0	1	SCHLEPPSCHAR LANG 25 - RE SZ	SOC	BLADE		
3	00 855.72.093.0	1	BUCHSE	DOUILLE	BUSH		
4	00 103.047	1	SK-SCHR. M 8X40 DIN 933-8.8	VIS M 8X40	SCREW M 8X40		
5	00 120.159	1	SK-MUTTER M8 DIN 934-8 ZN	ECROU M8 DIN 934	NUT M8 DIN 934		
6	00 162.158	2	SCHLEIBE 8,4*1,6 - DIN 125	RONDELLE	WASHER		
7	00 417.526	1	ROHRSTOPFEN GPN320 GL42	BOUCHON SFL 28	PLUG SFL 28		
8	00 435.432	1	ZUGFEDER 6,30/43,7 X 211	RESSORT DE TRACTION	SPRING		
9	00 435.440	1	ZUGFEDER 1,8/18,2X 56,8	RESSORT DE TRACTION	SPRING		
11	00 8612.32.323.0	1	SCHARNIER (IN PULVER SCHWARZ)	CHARNIERE	HINGE		
12	00 855.72.202.0	1	BUCHSE	DOUILLE	BUSH		
13	00 855.75.201.0	1	KLEMMBUEGEL M12X82X84/25	COLLIERS DE SERRAGE	BINDING CLIP		
14	79 9106.31.05	1	TENSILCKMUTTER M10 VERZ.	ECROU TENSI	TENSI LOCK NUT		
15	00 103.312	1	SK-SCHR. M10X110VZ DIN 931 8,8	VIS HEXAGONAL	SCREW, HEX.HD.		
16	00 122.007	2	SK-MUTTER M12 - DIN 985	ECROU	NUT		
17	00 162.160	2	SCHLEIBE 13 0 DIN 125 ZN	RONDELLE	WASHER		
18	00 410.553	2	GLEITLAGER 20/23/30X21,5	PALIER LISSE	PLAIN BEARING		

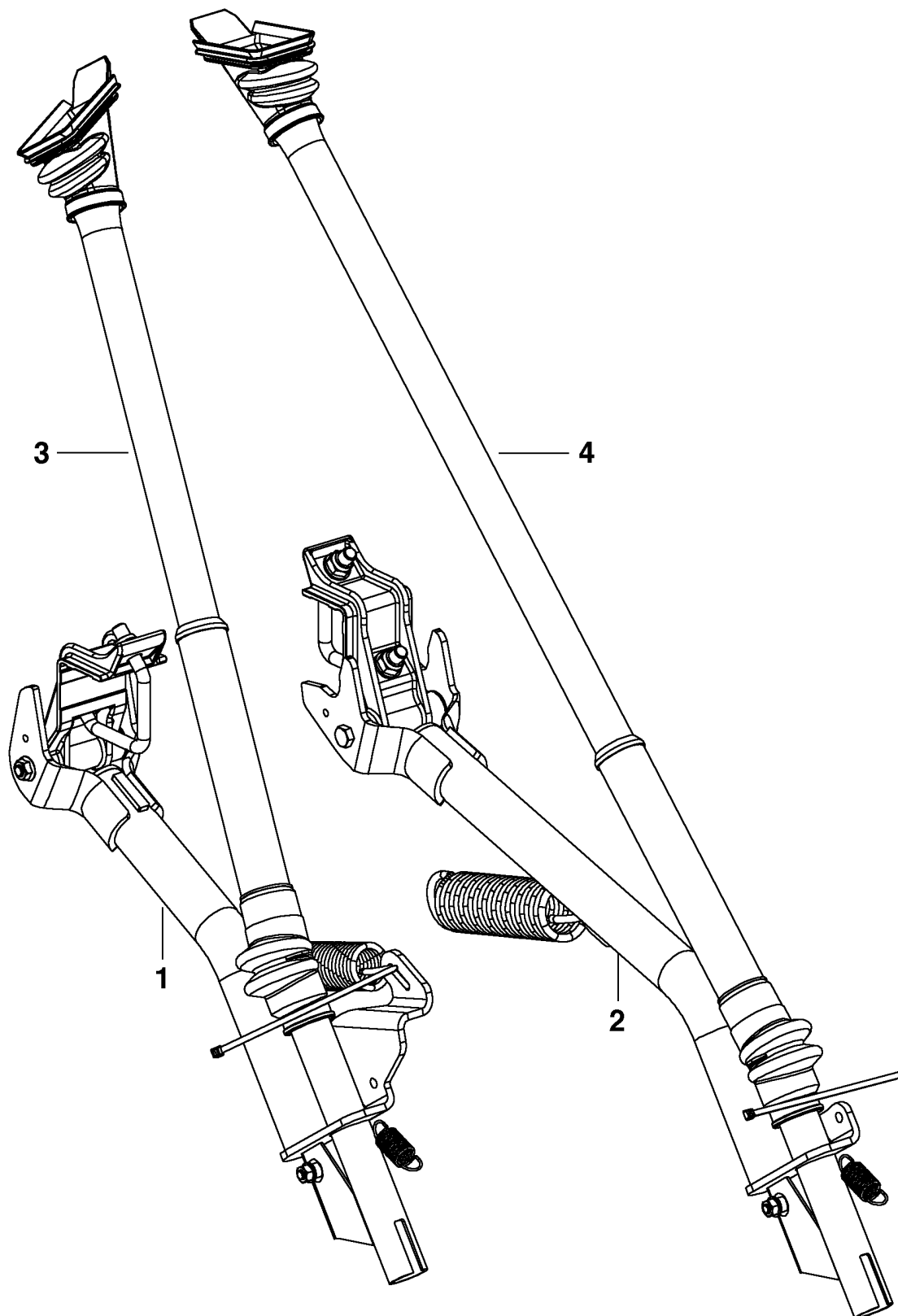


PNR	TEILE-NR	MENGE	BENENNUNG	DESIGNATION	DESCRIPTION	BEMERK/REMARQUE	FU
0.01	00 8622.34.001.0	1	SAATLEITUNG KURZ 650 ZUS	CONDUITE	OVERFLOW PIPE		
1	00 8622.34.021.0	1	SAATLEITUNG 650	CONDUITE	OVERFLOW PIPE		
2	00 8612.34.031.0	1	TELESKOPROHR. UNTEN. KZ	TÉLESCOPIQUE TUYAU	TELESCOPIC TUBE		
3	00 8612.34.042.0	1	EINLAUFTRICHTER LG	ÉCOULEMENT	FUNNEL		
4	00 8612.34.051.0	1	MANSCHETTE	COUPELLE	FOLLOWER		
5	79 9006.70.02	1	KABELBINDER 178X4,8	ATTACHE-CABLE	STRIP		
6	79 9006.70.04	1	KABELBINDER 7.8X300	ATTACHE-CABLE	STRIP		



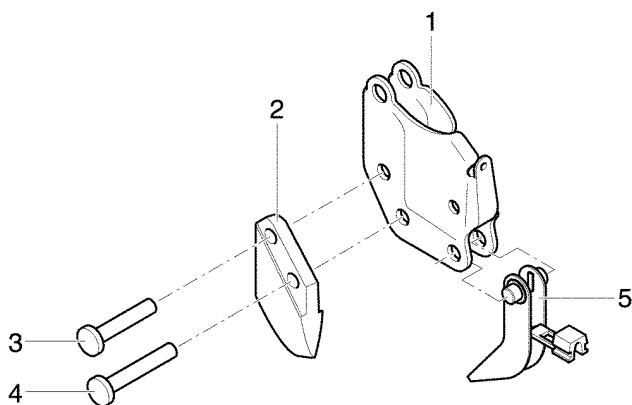


PNR	TEILE-NR	MENGE	BENENNUNG	DESIGNATION	DESCRIPTION	BEMERK/REMARQUE	FU
0.01	00 8622.34.003.0	1	SAATLEITUNG KURZ 880 ZUS	CONDUITE	OVERFLOW PIPE		
1	00 8622.34.022.0	1	SAATLEITUNG 750	CONDUITE	OVERFLOW PIPE		
2	00 8612.34.031.0	1	TELESKOPROHR. UNTEN. KZ	TÉLESCOPIQUE TUYAU	TELESCOPIC TUBE		
3	00 8612.34.042.0	1	EINLAUFTRICHTER LG	ÉCOULEMENT	FUNNEL		
4	00 8612.34.051.0	1	MANSCHETTE	COUPELLE	FOLLOWER		
5	79 9006.70.02	1	KABELBINDER 178X4,8	ATTACHE-CABLE	STRIP		
6	79 9006.70.04	1	KABELBINDER 7.8X300	ATTACHE-CABLE	STRIP		

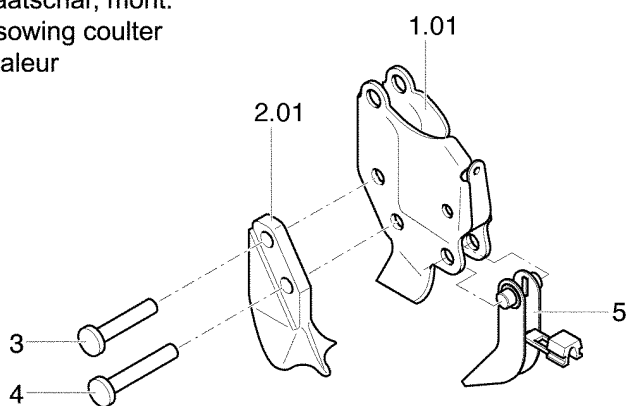


PNR	TEILE-NR	MENGE	BENENNUNG	DESIGNATION	DESCRIPTION	BEMERK/REMARQUE	FU
0.01	00 8622.30.011.0	1	SCHLEPPSCHAR - SATZ RZ 2	SOC	BLADE		
1	00 8622.30.021.0	1	SCHLEPPSCHAR KURZ ZUS	SOC	BLADE	*180	
2	00 8622.30.031.0	1	SCHLEPPSCHAR LANG ZUS	SOC	BLADE	*190	
3	00 8622.34.001.0	1	SAATLEITUNG KURZ 650 ZUS	CONDUITE	OVERFLOW PIPE	*200	
4	00 8622.34.003.0	1	SAATLEITUNG KURZ 880 ZUS	CONDUITE	OVERFLOW PIPE	*210	

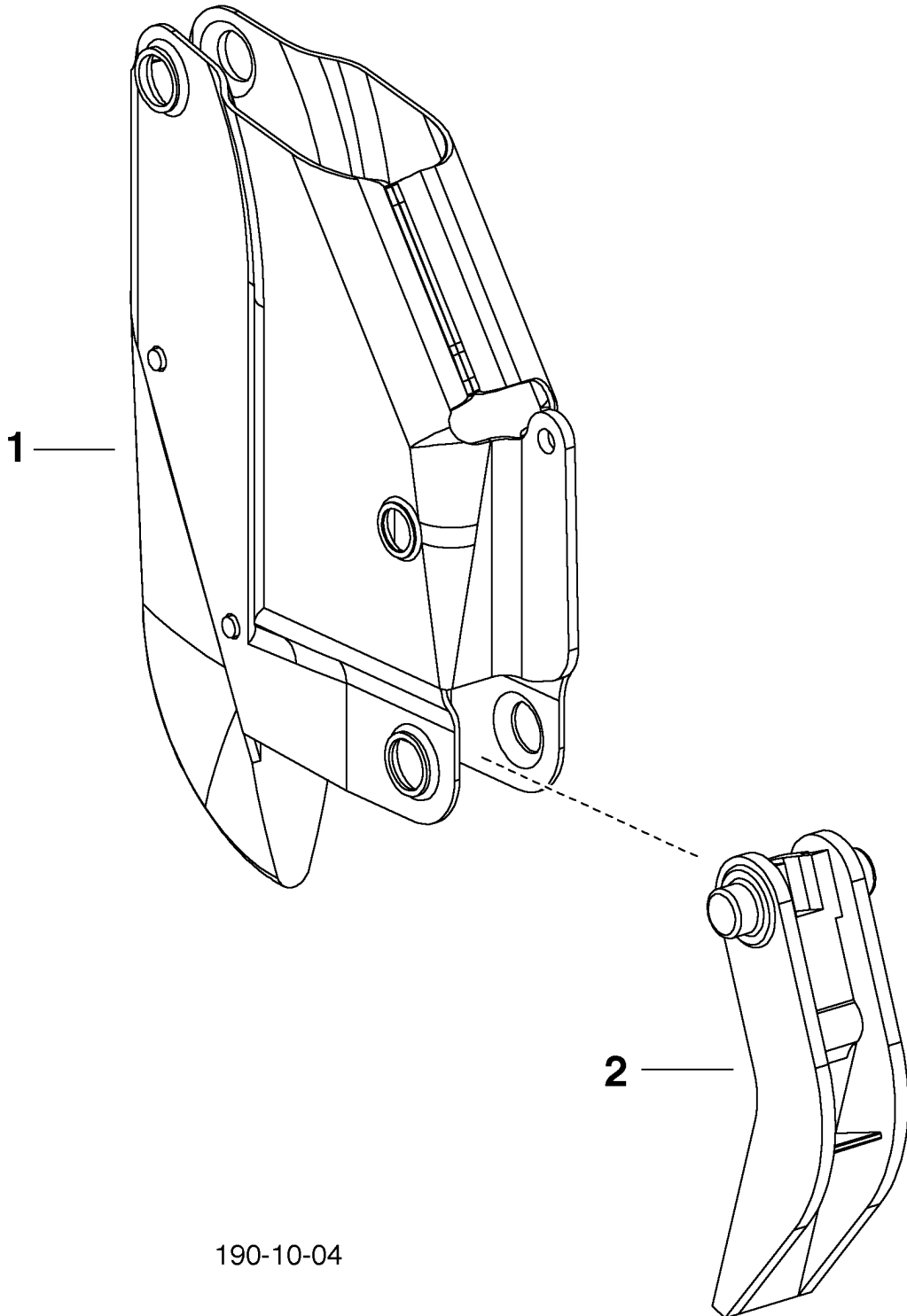
Schleppschar  
Universal (Suffolk) coultter  
Soc trainant



Breitsaatschar, mont.  
Band sowing coultter  
Soc etaleur



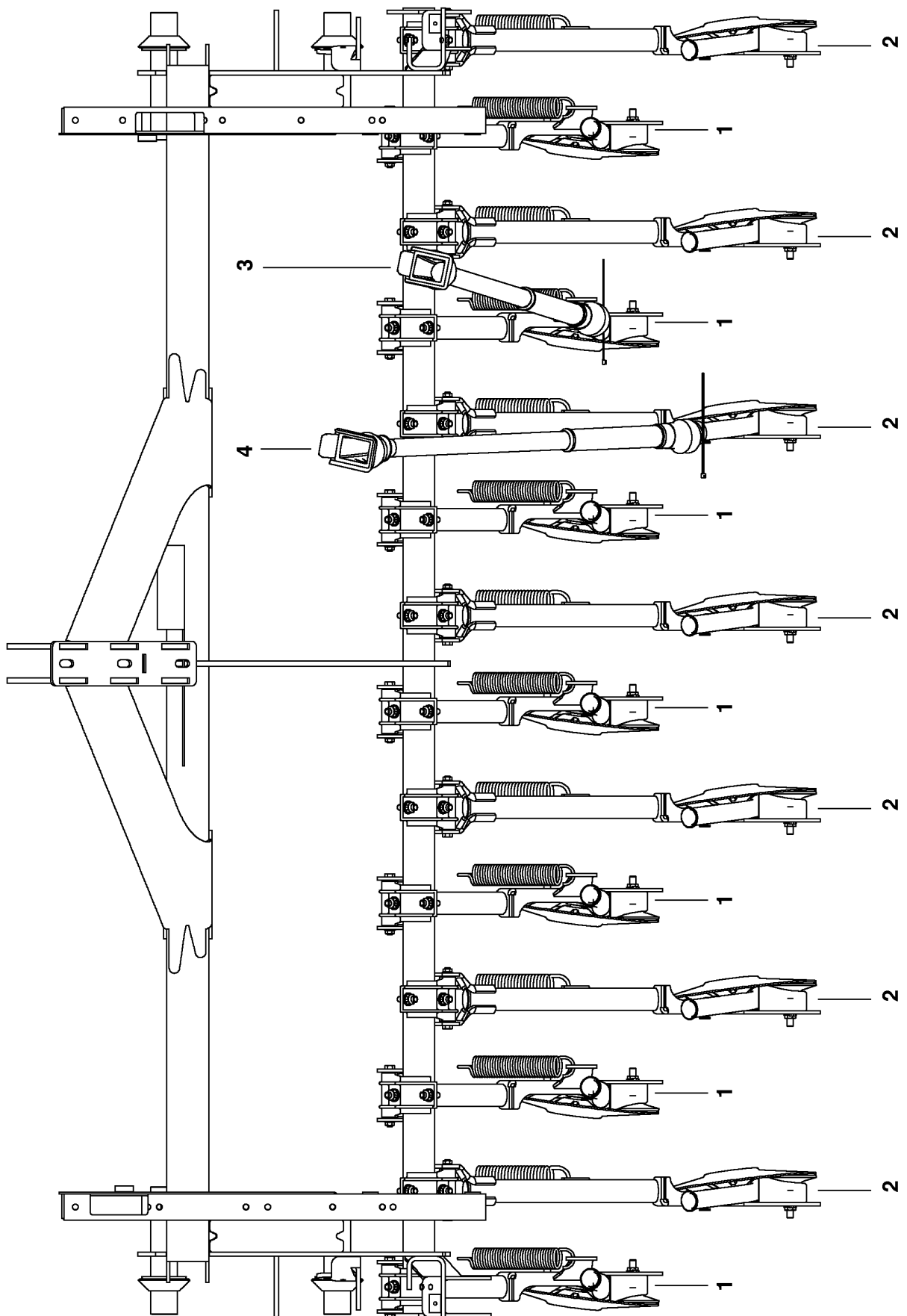
PNR	TEILE-NR	MENGE	BENENNUNG	DESIGNATION	DESCRIPTION	BEMERK/REMARQUE	FU
0.01	79 9002.12.12	1	SCHLEPPSCHAR, MONT.	SOC TRAINANT CPLT.	UNIVERSAL COULTER	(1-5)	
0.02	79 9002.12.10	1	SCHLEPPSCHAR, GESCHW.	SOC TRAINANT	UNIVERSAL COULTER	(1-4)	
0.03	79 9002.20.11	1	BREITSAATSCHAR, MONT.	SOC ETALEUR CPLT.	BAND SOWING	(1-5)	
0.04	79 9002.20.10	1	BREITSAATSCHAR, GESCHW.	SOC ETALEUR	BAND SOWING COULTER	(1-4)	
1	79 9002.12.13	1	SAESCHARKOERPER	BOTTE	COULTER BODY		
1.01	79 9002.20.12	1	BREITSAATSCHARKOERPER	BOTTE	COULTER BODY		
2	79 9002.12.03	1	SAESCHARSPITZE GUSSTEIL	SOC	COULTER POINT		
2.01	79 9002.20.03	1	BREITSAATSCHARSPITZE GUSSTEIL	SOC	COULTER POINT		
3	79 661D530	2	SENKNIET 5X30 DIN661 MU8	RIVET	RIVET		
4	79 661D535	2	SENKNIET 5X35 DIN661 MU8	RIVET	RIVET		
5	79 9107.15.21	2	SAESCHARABSTELLSTUETZE	BEQUILLE ANTI-B.	COULTER REST		



190-10-04

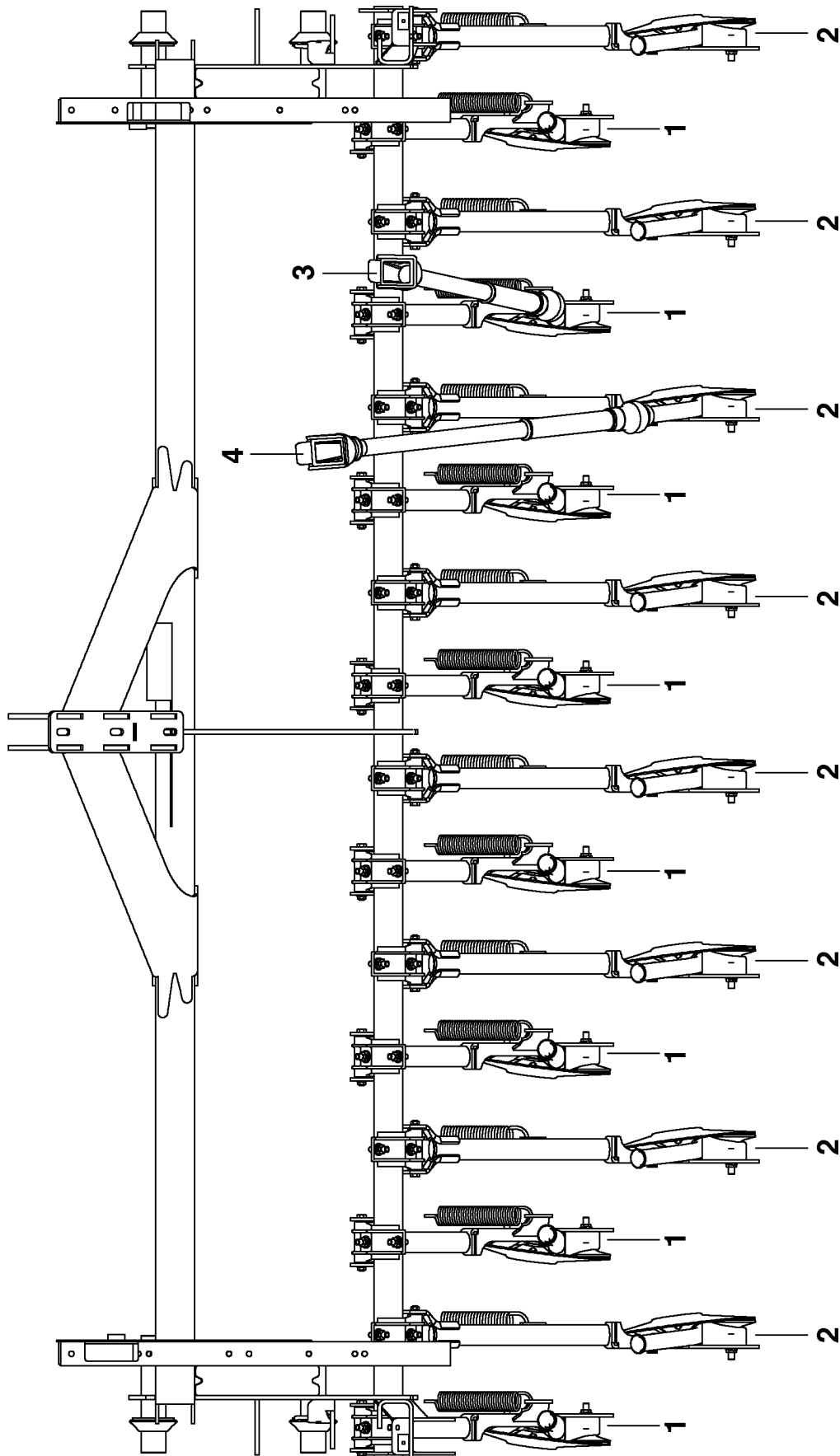
PNR	TEILE-NR	MENGE	BENENNUNG	DESIGNATION	DESCRIPTION	BEMERK/REMARQUE	FU
0.01	00 8612.30.091.0	1	SCHLEPPSCHAR ZUS	SOC	BLADE		
1	00 8612.30.092.0	1	SCHLEPPSCHAR GENIETET	SOC	BLADE		
2	79 9107.15.21	1	SAESCHARABSTELLSTUETZE	BEQUILLE ANTI-B.	COULTER REST		





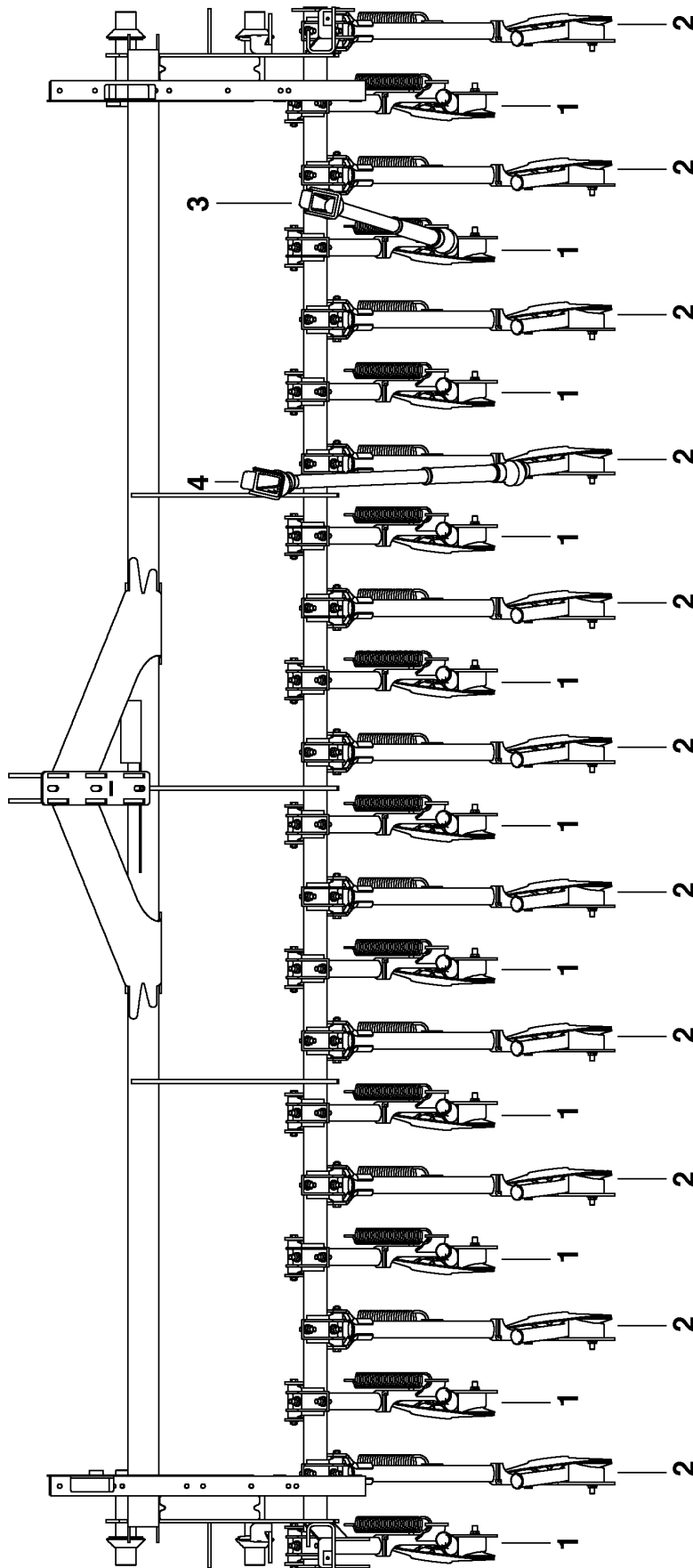
219-10-05

PNR	TEILE-NR	MENGE	BENENNUNG	DESIGNATION	DESCRIPTION	BEMERK/REMARQUE	FU
0.01	00 8621.32.001.0	1	ESS-SATZ RZ 14	BRAS DE LEVIER SOCS	COULTER ARM	(1-4	
0.02	00 8621.32.002.0	1	ESS-SATZ RZ 16	BRAS DE LEVIER SOCS	COULTER ARM	(1-4	
0.03	00 8621.32.003.0	1	ESS-SATZ RZ 20	BRAS DE LEVIER SOCS	COULTER ARM	(1-4	
1	00 8622.32.021.0	1	ESS KURZ LW ZUS	BRAS DE LEVIER	COULTER ARM	*250	
2	00 8622.32.031.0	1	ESS LANG RW ZUS	BRAS DE LEVIER	COULTER ARM	*260	
3	00 8622.34.001.0	1	SAATLEITUNG KURZ 650 ZUS	CONDUITE	OVERFLOW PIPE	*200	
4	00 8622.34.002.0	1	SAATLEITUNG KURZ 750 ZUS	CONDUITE	OVERFLOW PIPE	*270	



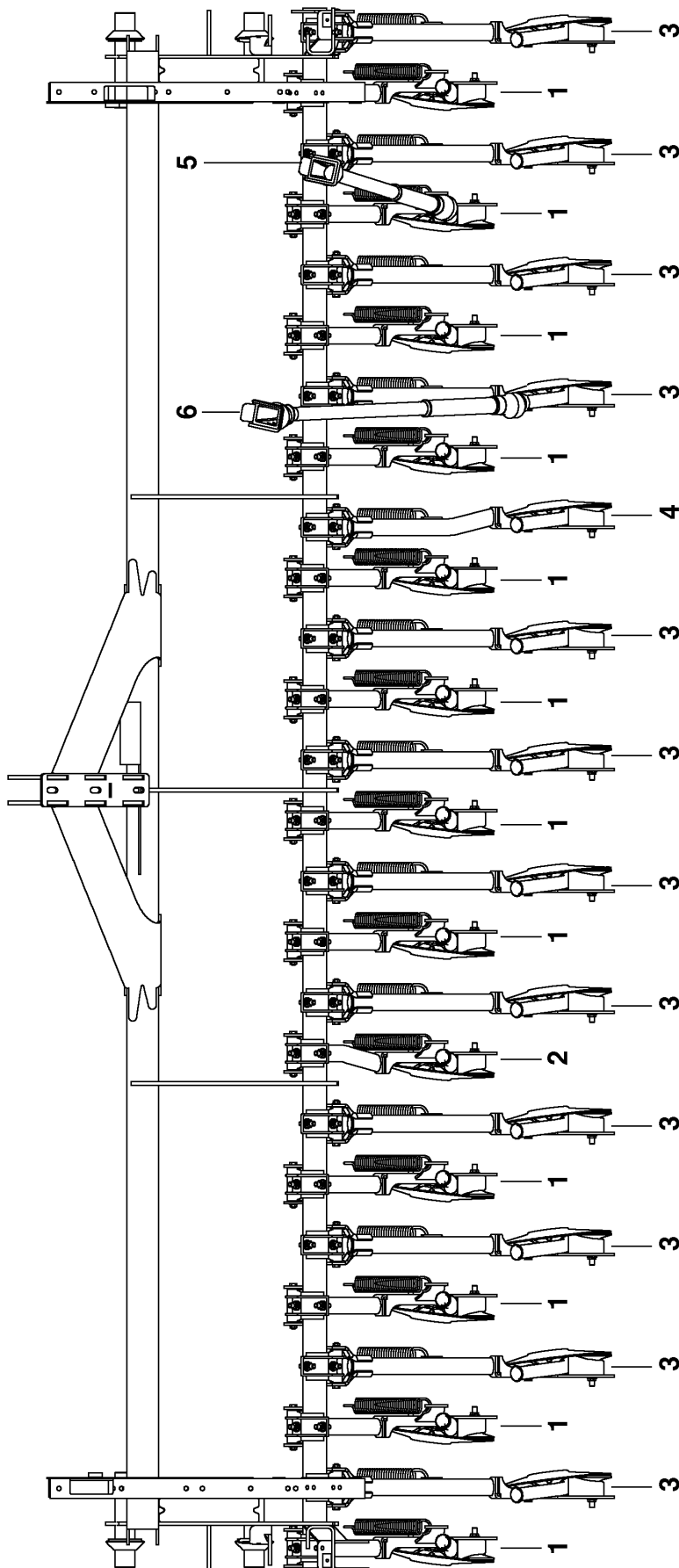
156-10-10

PNR	TEILE-NR	MENGE	BENENNUNG	DESIGNATION	DESCRIPTION	BEMERK/REMARQUE	FU
0.01	00 8622.32.001.0	1	ESS - SATZ RZ 16	BRAS DE LEVIER	COULTER ARM	(1-4	
0.02	00 8622.32.002.0	1	ESS - SATZ RZ 20	BRAS DE LEVIER	COULTER ARM	(1-4	
0.03	00 8622.32.003.0	1	ESS - SATZ RZ 24	BRAS DE LEVIER	COULTER ARM	(1-4	
1	00 8632.32.021.0	1	SAATLEITUNG 360	CONDUITE	OVERFLOW PIPE	*250	
2	00 8622.32.031.0	1	ESS LANG RW ZUS	BRAS DE LEVIER	COULTER ARM	*260	
3	00 8622.34.001.0	1	SAATLEITUNG KURZ 650 ZUS	CONDUITE	OVERFLOW PIPE	*200	
4	00 8622.34.002.0	1	SAATLEITUNG KURZ 750 ZUS	CONDUITE	OVERFLOW PIPE	*270	



216-10-07

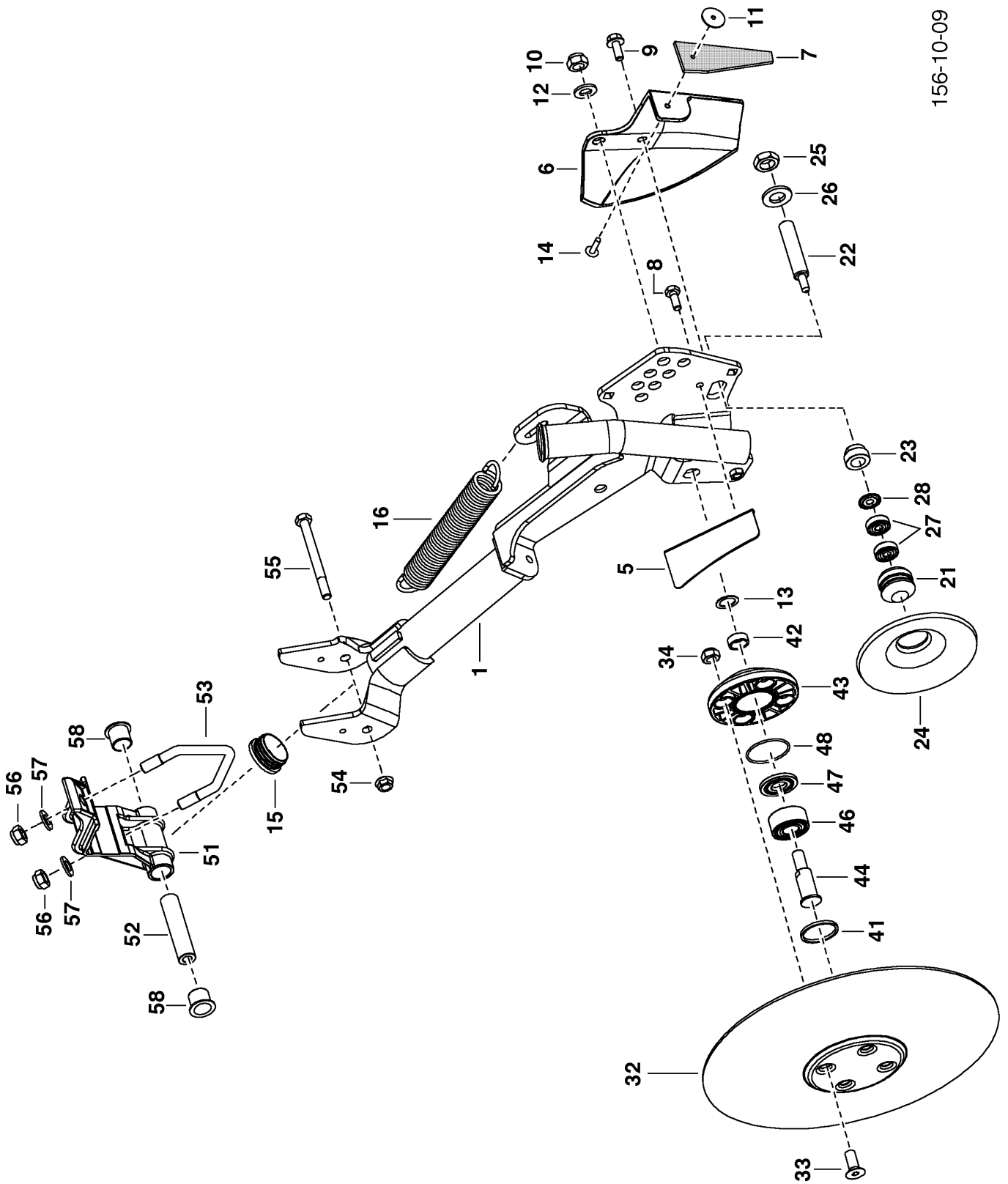
PNR	TEILE-NR	MENGE	BENENNUNG	DESIGNATION	DESCRIPTION	BEMERK/REMARQUE	FU
0.01	00 8623.32.001.0	1	ESS - SATZ RZ 22	BRAS DE LEVIER	COULTER ARM	(1-4	
0.02	00 8623.32.003.0	1	ESS - SATZ RZ 32	BRAS DE LEVIER	COULTER ARM	(1-4	
1	00 8632.32.021.0	1	SAATLEITUNG 360	CONDUITE	OVERFLOW PIPE	*250	
2	00 8622.32.031.0	1	ESS LANG RW ZUS	BRAS DE LEVIER	COULTER ARM	*260	
3	00 8622.34.004.0	1	SAATLEITUNG KURZ 600 ZUS	CONDUITE	OVERFLOW PIPE	*200	
4	00 8622.34.002.0	1	SAATLEITUNG KURZ 750 ZUS	CONDUITE	OVERFLOW PIPE	*270	



216-10-08

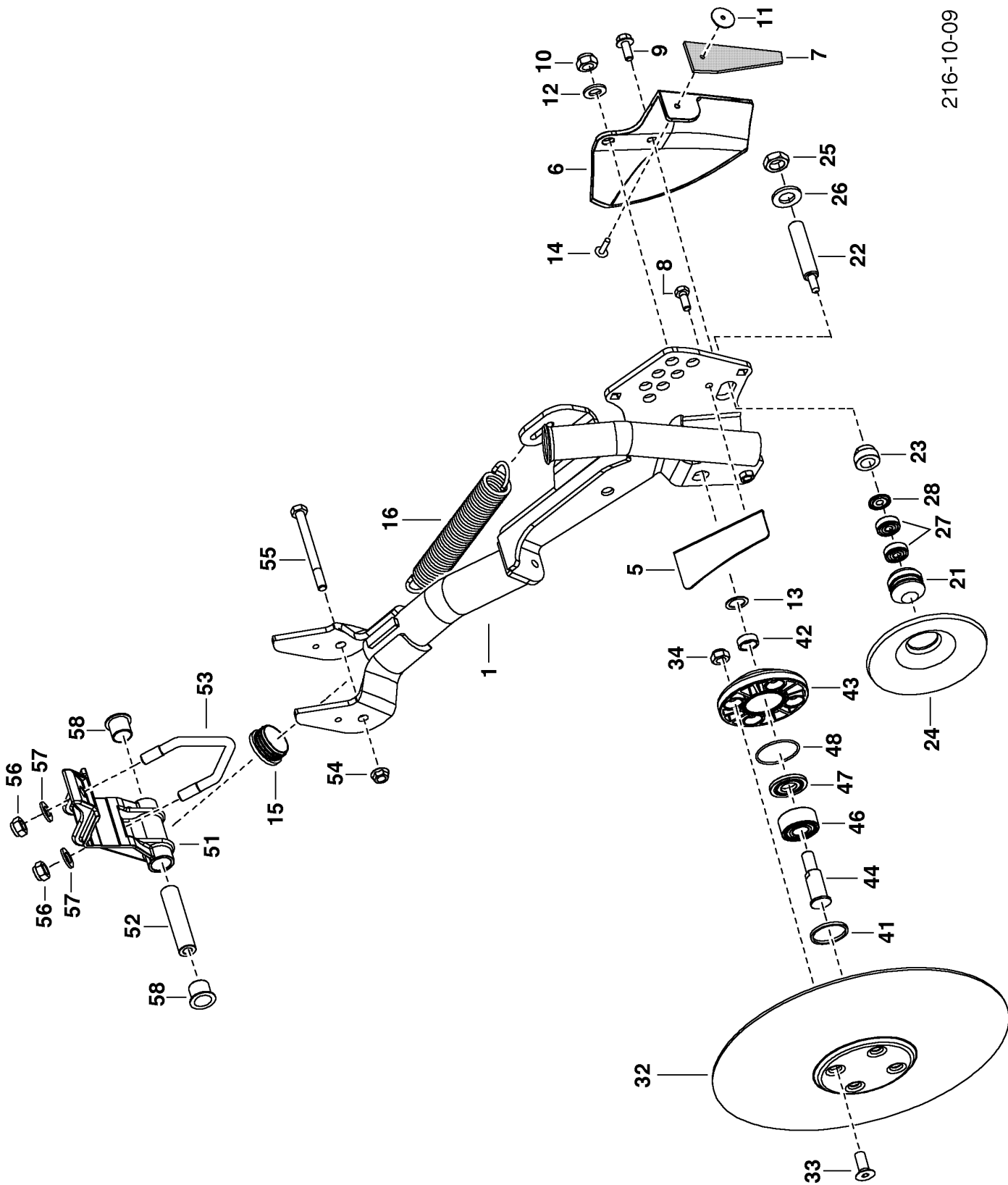
PNR	TEILE-NR	MENGE	BENENNUNG	DESIGNATION	DESCRIPTION	BEMERK/REMARQUE	FU
0.01	00 8623.32.002.0	1	ESS - SATZ RZ 26	BRAS DE LEVIER	COULTER ARM	(1-4	
0.02	00 8623.32.003.0	1	ESS - SATZ RZ 32	BRAS DE LEVIER	COULTER ARM	(1-4	
1	00 8632.32.021.0	1	SAATLEITUNG 360	CONDUITE	OVERFLOW PIPE	*250	
2	00 8622.32.022.0	1	ESS KURZ LW 25-LI ZUS	BRAS DE LEVIER	COULTER ARM	*255	
3	00 8622.32.031.0	1	ESS LANG RW ZUS	BRAS DE LEVIER	COULTER ARM	*260	
4	00 8622.32.033.0	1	ESS LANG RW 25-RE ZUS	BRAS DE LEVIER	COULTER ARM	*255	
5	00 8622.34.004.0	1	SAATLEITUNG KURZ 600 ZUS	CONDUITE	OVERFLOW PIPE	*200	
6	00 8622.34.002.0	1	SAATLEITUNG KURZ 750 ZUS	CONDUITE	OVERFLOW PIPE	*270	





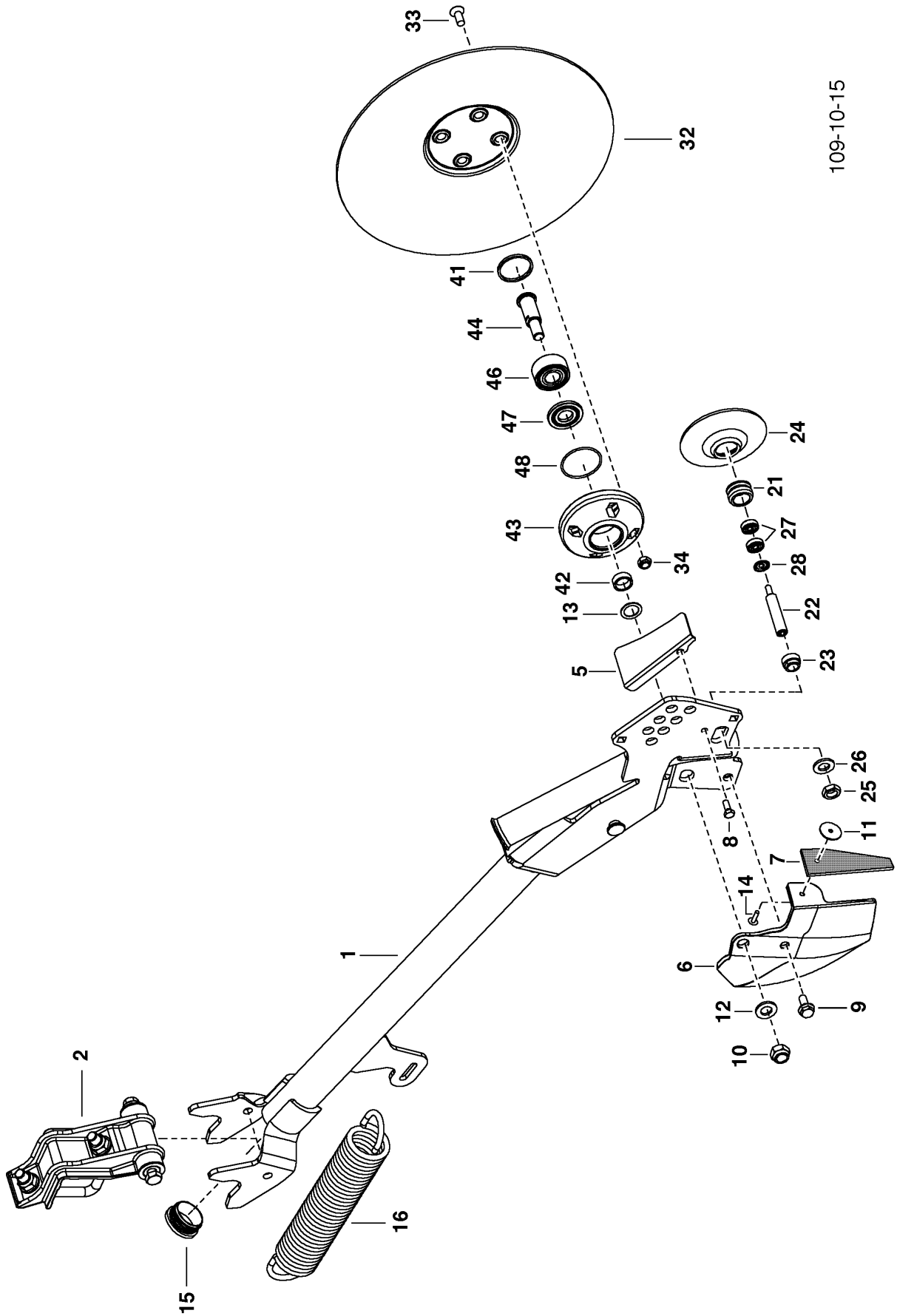
156-10-09

PNR	TEILE-NR	MENGE	BENENNUNG	DESIGNATION	DESCRIPTION	BEMERK/REMARQUE	FU
0.01	00 8622.32.021.0	1	ESS KURZ LW ZUS	BRAS DE LEVIER	COULTER ARM		
0.02	00 8612.32.044.0	1	ABSTREIFER ZUS	DECROTOIR	SCRAPER	(21-28	
0.03	00 8612.32.046.0	1	RAEUMSCHEIBE 320 ZUS	RONDELLE	DISC CPL.	(0.4,32-34	
0.04	00 8612.32.047.0	1	NABE ZUS	MOYEU	HUB	(41-48	
0.05	00 8612.32.041.0	1	SCHARNIER ZUS	CHARNIERE	HINGE	(51-58	
1	00 8622.32.121.0	1	ESS KURZ LW SZ	BRAS DE LEVIER	COULTER ARM		
5	00 8612.32.147.0	1	ABDECKBLECH LW SZ	TOLE DE RECOUVR.	PLATE		
6	00 8612.32.321.0	1	SCHAR KOERPER LW	SOC	SHARE		
7	00 8612.32.324.0	1	GUMMIPLATTE	PLAQUE DE CAOUTCHOUC	RUBBER PLATE		
8	00 103.022	1	SK-SCHRAUBE	VIS	SCREW		
9	79 9106.00.38	1	TENSILOCKSCHRAUBE M8X20 VERZ.	VIS TENSI	TENSI LOCK BOLT		
10	00 122.007	1	SK-MUTTER	ECROU	NUT		
11	79 9001.97.04	1	ROTFLUEGELSCHNEIBE	RONDELLE	WASHER		
12	00 162.160	1	SCHNEIBE 13 0 DIN 125 ZN	RONDELLE	WASHER		
13	00 166.421	1	SCHNEIBE 95X75X1	RONDELLE	WASHER		
14	00 179.161	1	BLINDNIET 6,4X16 DIN 7337 AL A	RIVET	RIVET		
15	00 417.526	1	ROHRSTOPFEN GPN320 GL42	BOUCHON SFL 28	PLUG SFL 28		
16	00 435.433	1	ZUGFEDER 5,00/35,0 X 223	RESSORT DE TRACTION	SPRING		
21	00 8612.32.316.0	1	ABSTREIFERNABE	MOYEU	HUB		
22	00 8612.32.317.0	1	ABSTREIFERACHSE	ESSIEU	SHAFT		
23	00 8612.32.328.0	1	STELLMUTTER M12	ECROU DE REGLAGE	ADJUSTING NUT		
24	79 9022.53.14	1	ABSTREIFER	DECROTOIR	SCRAPER		
25	00 120.376	1	FL.SK-MUTTER M 12 DIN 936-8	ECROU M 12	NUT M 12		
26	00 162.160	1	SCHNEIBE 13 0 DIN 125 ZN	RONDELLE	WASHER		
27	00 400.041	1	RILLENKUGELLAGER 626-2RS DIN 6	ROULEM.DE BUTE 6207	BEARING 6207		
28	00 418.903	1	NILOS-RING 626 Z AV	RONDELLE DE BUTEE	NILOS-RING 16014 AV		
32	00 8612.32.336.0	1	RAEUMSCHEIBE 320	RONDELLE	DISC CPL.		
33	00 106.140	4	SENKSCHRAUBE M8X20 DIN7991-8.8	VIS A TETE 6 PANS	HEXAGON BOLT		
34	00 122.106	4	SI-MUTTER M8 DIN 980-8	ECROU M8 DIN 980	NUT M8 DIN 980		
41	00 8612.32.334.0	1	DISTANZRING	BAGUE	RING		
42	00 8612.32.335.0	1	HÜLSE	DOUILLE	SLEEVE		
43	00 8612.32.337.0	1	NABE	MOYEU	HUB		
44	00 8612.32.338.0	1	RAEUMSCHEIBEACHSE	ESSIEU	SHAFT		
46	00 400.000.0019	1	SCHRAEGKUGELL. ZWEIREIHIG 3203	ROULEMENT A BILLES	BEARING BALL		
47	00 415.000.0012	1	NILOSRING LSTO 17X40/4,0	RONDELLE DE BUTEE	NYLOS-RING		
48	00 415.000.0013	1	O-RING 43 X 2,0 DIN 3771 NBR	JOINT TORIQUE	O-RING		
51	00 8612.32.323.0	1	SCHARNIER (IN PULVER SCHWARZ)	CHARNIERE	HINGE		
52	00 855.72.202.0	1	BUCHSE	DOUILLE	BUSHING		
53	00 855.75.201.0	1	KLEMMBUEGEL M12X82X84/25	COLLIERS DE SERRAGE	BINDING CLIP		
54	00 9106.31.05	1	TENSILOCKMUTTER M10 VERZ.	ECROU TENSI	TENSI LOCK NUT		
55	00 103.312	1	SK-SCHR. M10X110VZ DIN 931 8,8	VIS HEXAGONAL	SCREW, HEX.HD.		
56	00 122.007	2	SK-MUTTER	ECROU	NUT		
57	00 162.160	2	SCHNEIBE 13 0 DIN 125 ZN	RONDELLE	WASHER		
58	00 410.553	2	GLEITLAGER 20/23/30X21,5	PALIER LISSE	PLAIN BEARING		



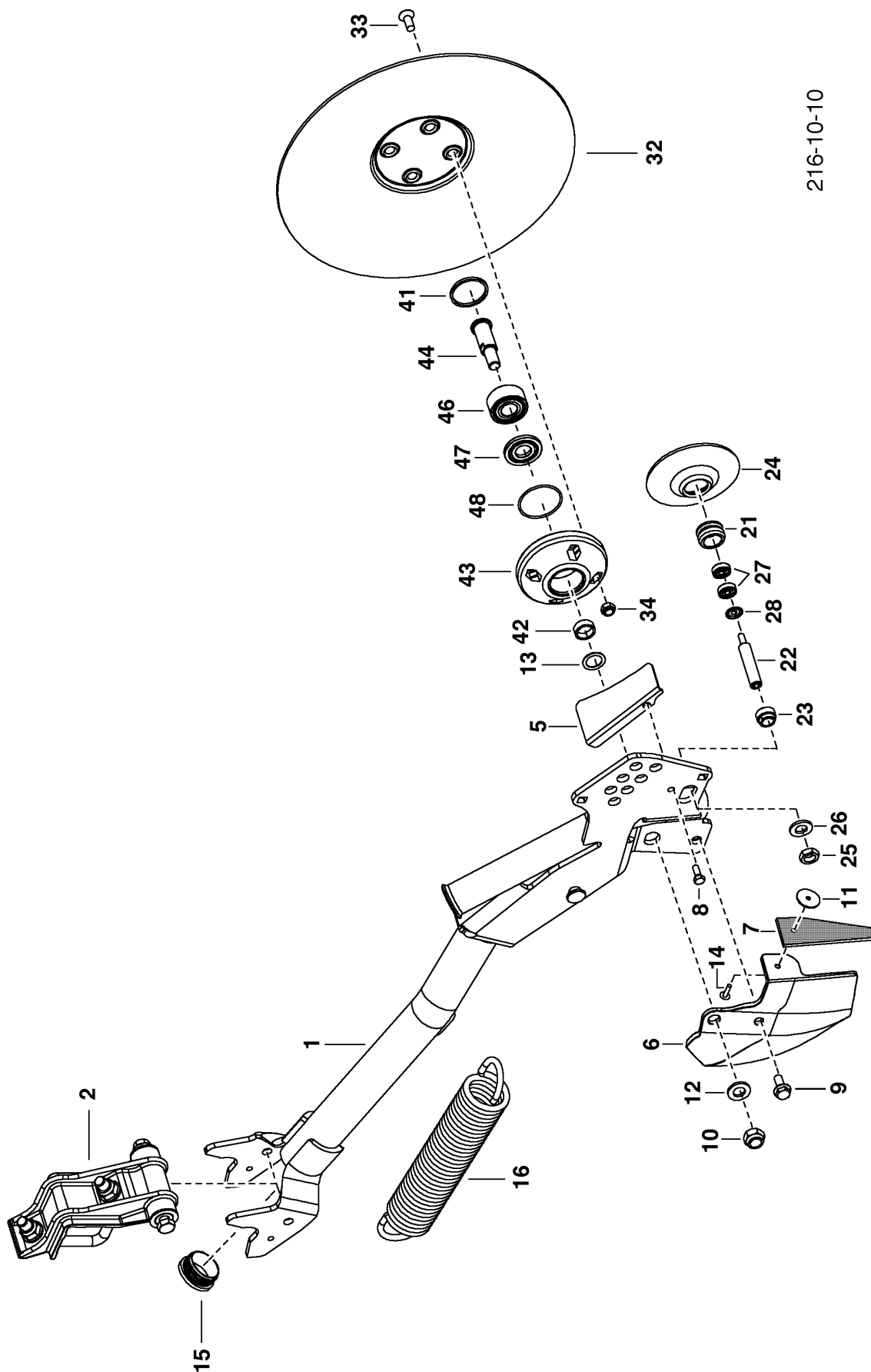
216-10-09

PNR	TEILE-NR	MENGE	BENENNUNG	DESIGNATION	DESCRIPTION	BEMERK/REMARQUE	FU
0.01	00 8622.32.022.0	1	ESS KURZ LW 25-LI ZUS	BRAS DE LEVIER	COULTER ARM		
0.02	00 8612.32.044.0	1	ABSTREIFER ZUS	DECROTTOIR	SCRAPER	(21-28	
0.03	00 8612.32.046.0	1	RAEUMSCHEIBE 320 ZUS	RONDELLE	DISC CPL.	(0.4,32-34	
0.04	00 8612.32.047.0	1	NABE ZUS	MOYEU	HUB	(41-48	
0.05	00 8612.32.041.0	1	SCHARNIER ZUS	CHARNIERE	HINGE	(51-58	
1	00 8622.32.122.0	1	ESS KURZ LW 25-LI. SZ	BRAS DE LEVIER	COULTER ARM		
5	00 8612.32.147.0	1	ABDECKBLECH LW SZ	TOLE DE RECOUVR.	PLATE		
6	00 8612.32.321.0	1	SCHAR KOERPER LW	SOC	SHARE		
7	00 8612.32.324.0	1	GUMMIPLATTE	PLAQUE DE CAOUTCHOUC	RUBBER PLATE		
8	00 103.022	1	SK-SCHRAUBE M6X16 - DIN 933	VIS	SCREW		
9	79 9106.00.38	1	TENSILOCKSCHRAUBE M8X20 VERZ.	VIS TENSI	TENSI LOCK BOLT		
10	00 122.007	1	SK-MUTTER M12 - DIN 985	ECROU	NUT		
11	79 9001.97.04	1	KOTFLUEGELSCHIEBE	RONDELLE	WASHER		
12	00 162.160	1	SCHIEBE 13 0 DIN 125 ZN	RONDELLE	WASHER		
13	00 166.204	1	SCHIEBE 26X17X0,5	RONDELLE	WASHER		
14	00 179.161	1	BLINDNIET 6,4X16 DIN 7337 AL A	RIVET	RIVET		
15	00 417.526	1	ROHRSTOPFEN GPN320 GL42	BOUCHON SFL 28	PLUG SFL 28		
16	00 435.433	1	ZUGFEDER 5,00/35,0 X 223	RESSORT DE TRACTION	SPRING		
21	00 8612.32.316.0	1	ABSTREIFERNABE	MOYEU	HUB		
22	00 8612.32.317.0	1	ABSTREIFERACHSE	ESSIEU	SHAFT		
23	00 8612.32.328.0	1	STELLMUTTER M12	ECROU DE REGLAGE	ADJUSTING NUT		
24	79 9022.53.14	1	ABSTREIFER	DECROTTOIR	SCRAPER		
25	00 120.376	1	FL.SK-MUTTER M 12 DIN 936-8	ECROU M 12	NUT M 12		
26	00 162.160	1	SCHIEBE 13 0 DIN 125 ZN	RONDELLE	WASHER		
27	00 400.041	1	RILLENKUGELLAGER 626-2RS DIN 6	ROULEM.DE BUTE 6207	BEARING 6207		
28	00 418.903	1	NILOS-RING 626 Z AV	RONDELLE DE BUTEE	NILOS-RING 16014 AV		
32	00 8612.32.336.0	1	RAEUMSCHEIBE 320	RONDELLE	DISC CPL.		
33	00 106.140	4	SENKSCHRAUBE M8X20 DIN7991-8.8	VIS A TETE 6 PANS	HEXAGON BOLT		
34	00 122.106	4	SI-MUTTER M8 DIN 980-8	ECROU M8 DIN 980	NUT M8 DIN 980		
41	00 8612.32.334.0	1	DISTANZRING	BAGUE	RING		
42	00 8612.32.335.0	1	HÜLSE	DOUILLE	SLEEVE		
43	00 8612.32.337.0	1	NABE	MOYEU	HUB		
44	00 8612.32.338.0	1	RAEUMSCHEIBEACHSE	ESSIEU	SHAFT		
46	00 400.000.0019	1	SCHRAEGKUGELL. ZWEIREIHIG 3203	ROULEMENT A BILLES	BEARING BALL		
47	00 415.000.0012	1	NILOS-RING LSTO 17X40/4,0	RONDELLE DE BUTEE	NYLOS-RING		
48	00 415.000.0013	1	O-RING 43 X 2,0 DIN 3771 NBR	JOINT TORIQUE	O-RING		
51	00 8612.32.323.0	1	SCHARNIER (IN PULVER SCHWARZ)	CHARNIERE	HINGE		
52	00 855.72.202.0	1	BUCHSE	DOUILLE	BUSH		
53	00 855.75.201.0	1	KLEMMBUEGEL M12X82X84/25	COLLIERS DE SERRAGE	BINDING CLIP		
54	00 9106.31.05	1	TENSILOCKMUTTER M10 VERZ.	ECROU TENSI	TENSI LOCK NUT		
55	00 103.312	1	SK-SCHR. M10X110VZ DIN 931 8,8	VIS HEXAGONAL	SCREW, HEX.HD.		
56	00 122.007	2	SK-MUTTER M12 - DIN 985	ECROU	NUT		
57	00 162.160	2	SCHIEBE 13 0 DIN 125 ZN	RONDELLE	WASHER		
58	00 410.553	2	GLEITLAGER 20/23/30X21,5	PALIER LISSE	PLAIN BEARING		



109-10-15

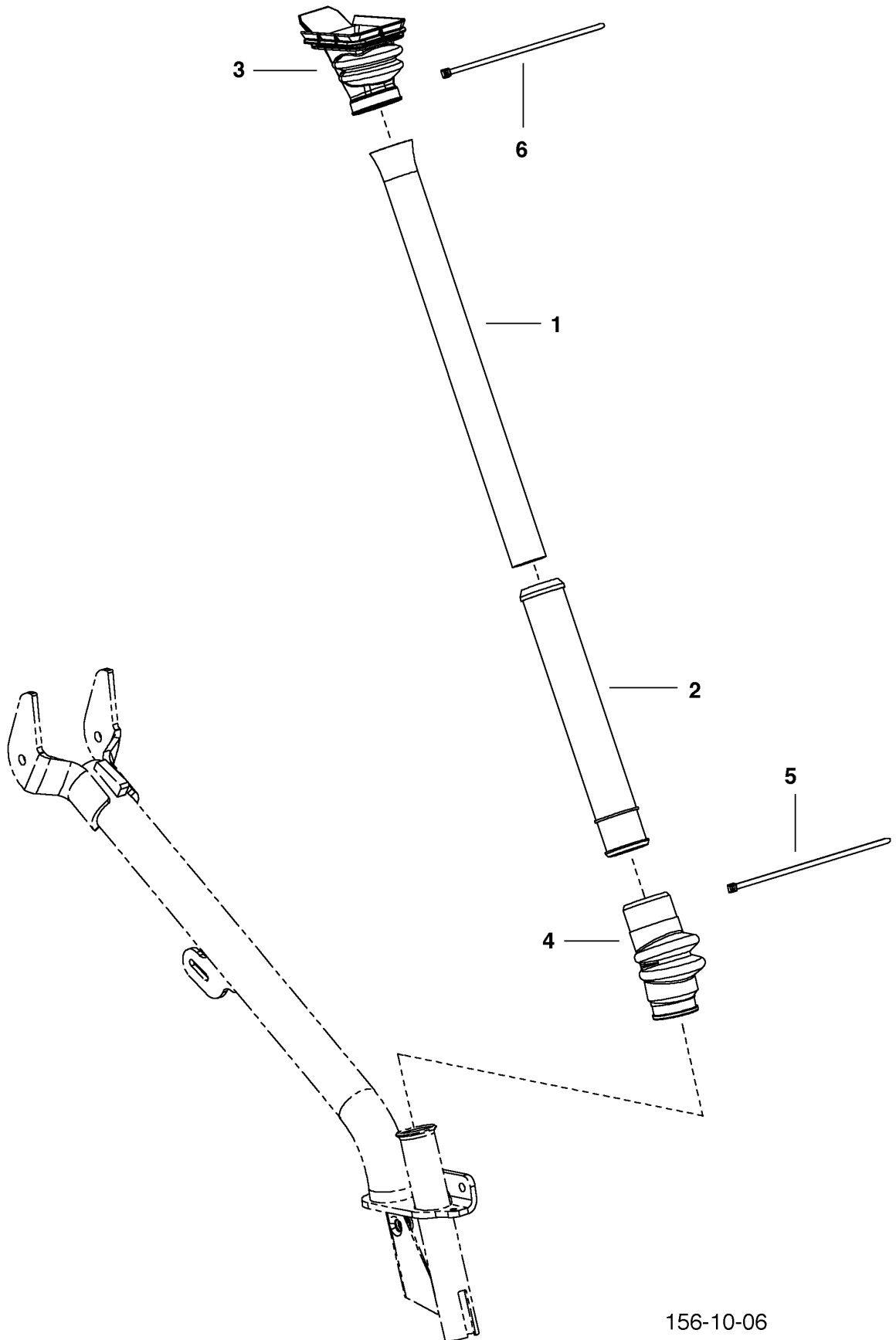
PNR	TEILE-NR	MENGE	BENENNUNG	DESIGNATION	DESCRIPTION	BEMERK/REMARQUE	FU
0.01	00 8622.32.031.0	1	ESS LANG RW ZUS	BRAS DE LEVIER	COULTER ARM		
0.02	00 8612.32.044.0	1	ABSTREIFER ZUS	DECROTTOIR	SCRAPER	(21-28	
0.03	00 8612.32.046.0	1	RAEUMSCHEIBE 320 ZUS	RONDELLE	DISC CPL.	(0.4,32-34	
0.04	00 8612.32.047.0	1	NABE ZUS	MOYEU	HUB	(41-48	
1	00 8622.32.131.0	1	ESS LANG RW SZ	BRAS DE LEVIER	COULTER ARM		
2	00 8612.32.041.0	1	SCHARNIER ZUS	CHARNIERE	HINGE	*250	
5	00 8612.32.148.0	1	ABDECKBLECH RW SZ	TOLE DE RECOUVR.	PLATE		
6	00 8612.32.322.0	1	SCHARKOERPER RW	SOC	SHARE		
7	00 8612.32.324.0	1	GUMMIPLATTE	PLAQUE DE CAOUTCHOUC	RUBBER PLATE		
8	00 103.022	1	SK-SCHRAUBE	VIS	SCREW		
9	79 9106.00.38	1	TENSILOCKSCHRAUBE M8X20 VERZ.	VIS TENSI	TENSI LOCK BOLT		
10	00 122.007	1	SK-MUTTER	ECROU	NUT		
11	79 9001.97.04	1	ROTFLUEGELSCHIEBE	RONDELLE	WASHER		
12	00 162.160	1	SCHIEBE 13 0 DIN 125 ZN	RONDELLE	WASHER		
13	00 166.421	1	SCHIEBE 95X75X1	RONDELLE	WASHER		
14	00 179.161	1	BLINDNIET 6,4X16 DIN 7337 AL A	RIVET	RIVET		
15	00 417.526	1	ROHRSTOPFEN GPN320 GL42	BOUCHON SFL 28	PLUG SFL 28		
16	00 435.432	1	ZUGFEDER 6,30/43,7 X 211	RESSORT DE TRACTION	SPRING		
21	00 8612.32.316.0	1	ABSTREIFERNABE	MOYEU	HUB		
22	00 8612.32.317.0	1	ABSTREIFERACHSE	ESSIEU	SHAFT		
23	00 8612.32.328.0	1	STELLMUTTER M12	ECROU DE REGLAGE	ADJUSTING NUT		
24	79 9022.53.14	1	ABSTREIFER	DECROTTOIR	SCRAPER		
25	00 120.376	1	FL.SK-MUTTER M 12 DIN 936-8	ECROU M 12	NUT M 12		
26	00 162.160	1	SCHIEBE 13 0 DIN 125 ZN	RONDELLE	WASHER		
27	00 400.041	1	RILLENKUGELLAGER 626-2RS DIN 6	ROULEM.DE BUTE 6207	BEARING 6207		
28	00 418.903	1	NILOS-RING 626 Z AV	RONDELLE DE BUTEE	NILOS-RING 16014 AV		
32	00 8612.32.336.0	1	RAEUMSCHEIBE 320	RONDELLE	DISC CPL.		
33	00 106.140	4	SENKSCHRAUBE M8X20 DIN7991-8.8	VIS A TETE 6 PANS	HEXAGON BOLT		
34	00 122.106	4	SI-MUTTER M8 DIN 980-8	ECROU M8 DIN 980	NUT M8 DIN 980		
41	00 8612.32.334.0	1	DISTANZRING	BAGUE	RING		
42	00 8612.32.335.0	1	HÜLSE	DOUILLE	SLEEVE		
43	00 8612.32.337.0	1	NABE	MOYEU	HUB		
44	00 8612.32.338.0	1	RAEUMSCHEIBEACHSE	ESSIEU	SHAFT		
46	00 400.000.0019	1	SCHRAEGKUGELL. ZWEIREIHIG 3203	ROULEMENT A BILLES	BEARING BALL		
47	00 415.000.0012	1	NILOS-RING LSTO 17X40/4,0	RONDELLE DE BUTEE	NYLOS-RING		
48	00 415.000.0013	1	O-RING 43 X 2,0 DIN 3771 NBR	JOINT TORIQUE	O-RING		



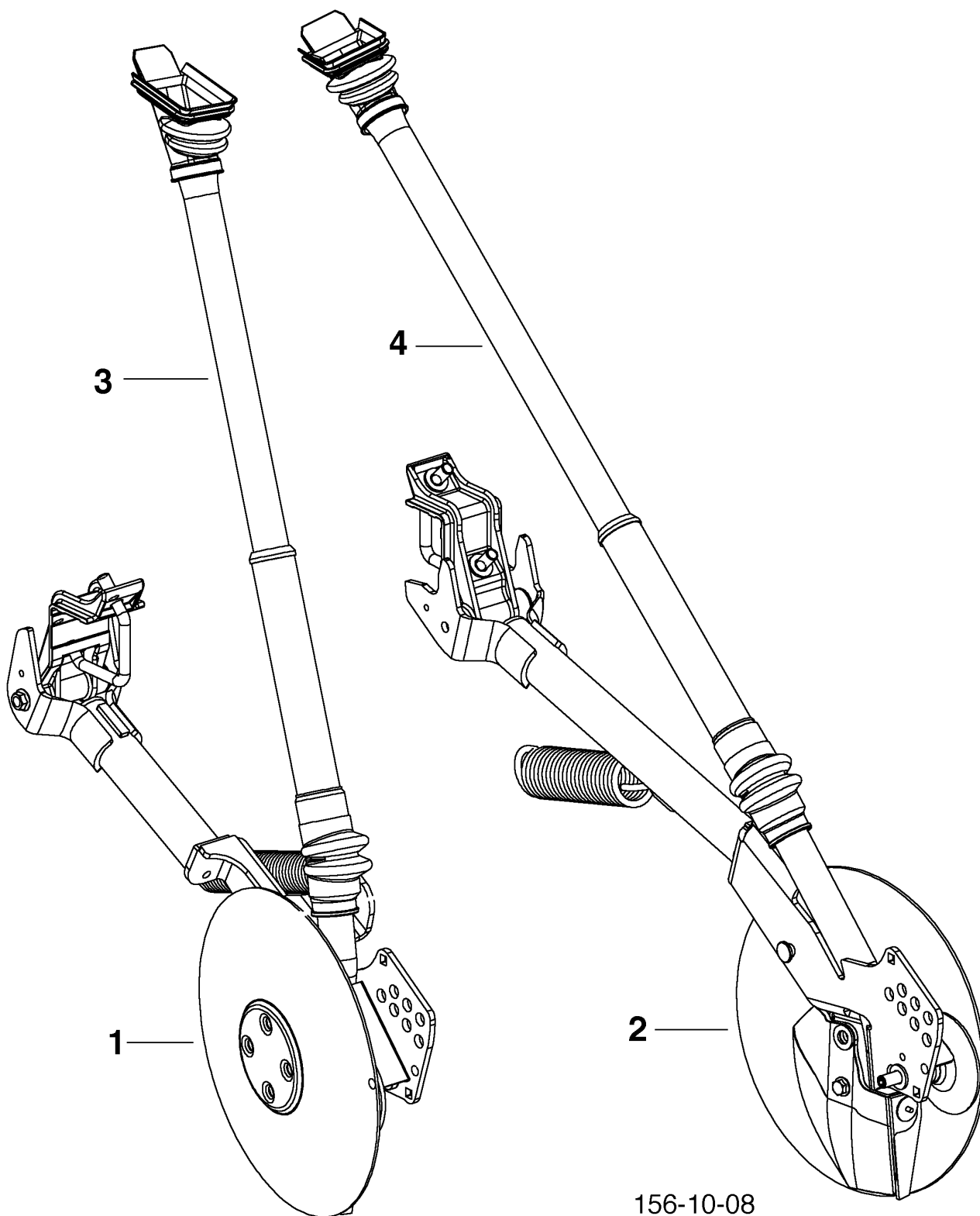
216-10-10

PNR	TEILE-NR	MENGE	BENENNUNG	DESIGNATION	DESCRIPTION	BEMERK/REMARQUE	FU
0.01	00 8622.32.033.0	1	ESS LANG RW 25-RE ZUS	BRAS DE LEVIER	COULTER ARM		
0.02	00 8612.32.044.0	1	ABSTREIFER ZUS	DECROTTOIR	SCRAPER	(21-28	
0.03	00 8612.32.046.0	1	RAEUMSCHEIBE 320 ZUS	RONDELLE	DISC CPL.	(0.4,32-34	
0.04	00 8612.32.047.0	1	NABE ZUS	MOYEU	HUB	(41-48	
1	00 8622.32.133.0	1	ESS LANG RW 25-RE SZ	BRAS DE LEVIER	COULTER ARM		
2	00 8612.32.041.0	1	SCHARNIER ZUS	CHARNIERE	HINGE	*250	
5	00 8612.32.148.0	1	ABDECKBLECH RW SZ	TOLE DE RECOUVR.	PLATE		
6	00 8612.32.322.0	1	SCHARKOERPER RW	SOC	SHARE		
7	00 8612.32.324.0	1	GUMMIPLATTE	PLAQUE DE CAOUTCHOUC	RUBBER PLATE		
8	00 103.022	1	SK-SCHRAUBE M6X16 - DIN 933	VIS	SCREW		
9	79 9106.00.38	1	TENSILOCKSCHRAUBE M8X20 VERZ.	VIS TENSI	TENSI LOCK BOLT		
10	00 122.007	1	SK-MUTTER M12 - DIN 985	ECROU	NUT		
11	79 9001.97.04	1	KOTFLUEGELSCHIEBE	RONDELLE	WASHER		
12	00 162.160	1	SCHIEBE 13 0 DIN 125 ZN	RONDELLE	WASHER		
13	00 166.204	1	SCHIEBE 26X17X0,5	RONDELLE	WASHER		
14	00 179.161	1	BLINDNIET 6,4X16 DIN 7337 AL A	RIVET	RIVET		
15	00 417.526	1	ROHRSTOPFEN GPN320 GL42	BOUCHON SFL 28	PLUG SFL 28		
16	00 435.432	1	ZUGFEDER 6,30/43,7 X 211	RESSORT DE TRACTION	SPRING		
21	00 8612.32.316.0	1	ABSTREIFERNABE	MOYEU	HUB		
22	00 8612.32.317.0	1	ABSTREIFERACHSE	ESSIEU	SHAFT		
23	00 8612.32.328.0	1	STELLMUTTER M12	ECROU DE REGLAGE	ADJUSTING NUT		
24	79 9022.53.14	1	ABSTREIFER	DECROTTOIR	SCRAPER		
25	00 120.376	1	FL.SK-MUTTER M 12 DIN 936-8	ECROU M 12	NUT M 12		
26	00 162.160	1	SCHIEBE 13 0 DIN 125 ZN	RONDELLE	WASHER		
27	00 400.041	1	RILLENKUGELLAGER 626-2RS DIN 6	ROULEM.DE BUTE 6207	BEARING 6207		
28	00 418.903	1	NILOS-RING 626 Z AV	RONDELLE DE BUTEE	NILOS-RING 16014 AV		
32	00 8612.32.336.0	1	RAEUMSCHEIBE 320	RONDELLE	DISC CPL.		
33	00 106.140	4	SENKSCHRAUBE M8X20 DIN7991-8.8	VIS A TETE 6 PANS	HEXAGON BOLT		
34	00 122.106	4	SI-MUTTER M8 DIN 980-8	ECROU M8 DIN 980	NUT M8 DIN 980		
41	00 8612.32.334.0	1	DISTANZRING	BAGUE	RING		
42	00 8612.32.335.0	1	HÜLSE	DOUILLE	SLEEVE		
43	00 8612.32.337.0	1	NABE	MOYEU	HUB		
44	00 8612.32.338.0	1	RAEUMSCHEIBEACHSE	ESSIEU	SHAFT		
46	00 400.000.0019	1	SCHRAEGKUGELL. ZWEIREIHIG 3203	ROULEMENT A BILLES	BEARING BALL		
47	00 415.000.0012	1	NILOSRING L1STO 17X40/4,0	RONDELLE DE BUTEE	NYLOS-RING		
48	00 415.000.0013	1	O-RING 43 X 2,0 DIN 3771 NBR	JOINT TORIQUE	O-RING		

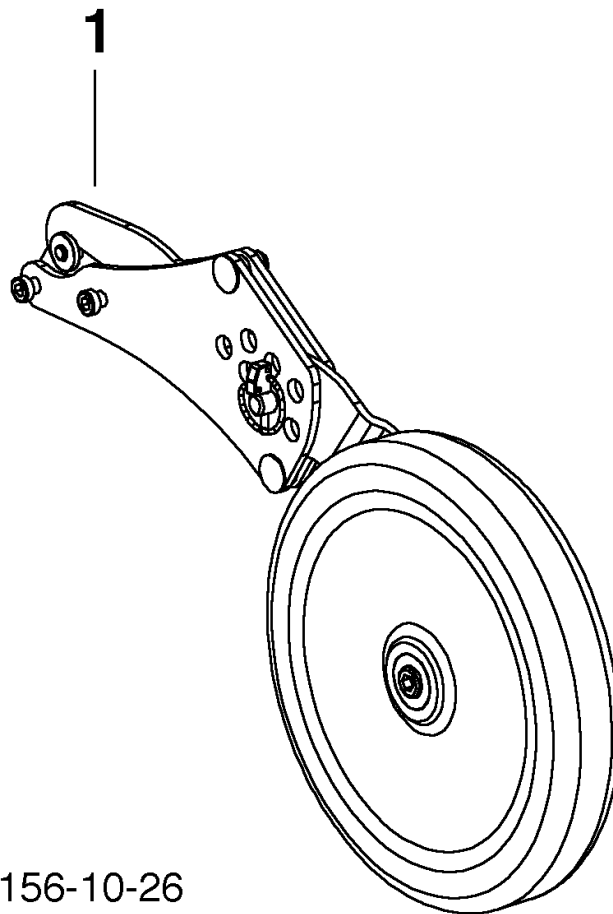




PNR	TEILE-NR	MENGE	BENENNUNG	DESIGNATION	DESCRIPTION	BEMERK/REMARQUE	FU
0.01	00 8622.34.002.0	1	SAATLEITUNG KURZ 750 ZUS	CONDUITE	OVERFLOW PIPE		
1	00 8622.34.022.0	1	SAATLEITUNG 750	CONDUITE	OVERFLOW PIPE		
2	00 8612.34.031.0	1	TELESKOPROHR. UNTEN. KZ	TÉLESCOPIQUE TUYAU	TELESCOPIC TUBE		
3	00 8612.34.042.0	1	EINLAUFTRICHTER LG	ÉCOULEMENT	FUNNEL		
4	00 8612.34.051.0	1	MANSCHETTE	COUPELLE	FOLLOWER		
5	79 9006.70.02	1	KABELBINDER 178X4,8	ATTACHE-CABLE	STRIP		
6	79 9006.70.04	1	KABELBINDER 7.8X300	ATTACHE-CABLE	STRIP		



PNR	TEILE-NR	MENGE	BENENNUNG	DESIGNATION	DESCRIPTION	BEMERK/REMARQUE	FU
0.01	00 8622.32.011.0	1	ESS - SATZ RZ 2	BRAS DE LEVIER	COULTER ARM	(1-4	
1	00 8632.32.021.0	1	SAATLEITUNG 360	CONDUITE	OVERFLOW PIPE	*250	
2	00 8622.32.031.0	1	ESS LANG RW ZUS	BRAS DE LEVIER	COULTER ARM	*260	
3	00 8622.34.001.0	1	SAATLEITUNG KURZ 650 ZUS	CONDUITE	OVERFLOW PIPE	*200	
4	00 8622.34.002.0	1	SAATLEITUNG KURZ 750 ZUS	CONDUITE	OVERFLOW PIPE	*270	



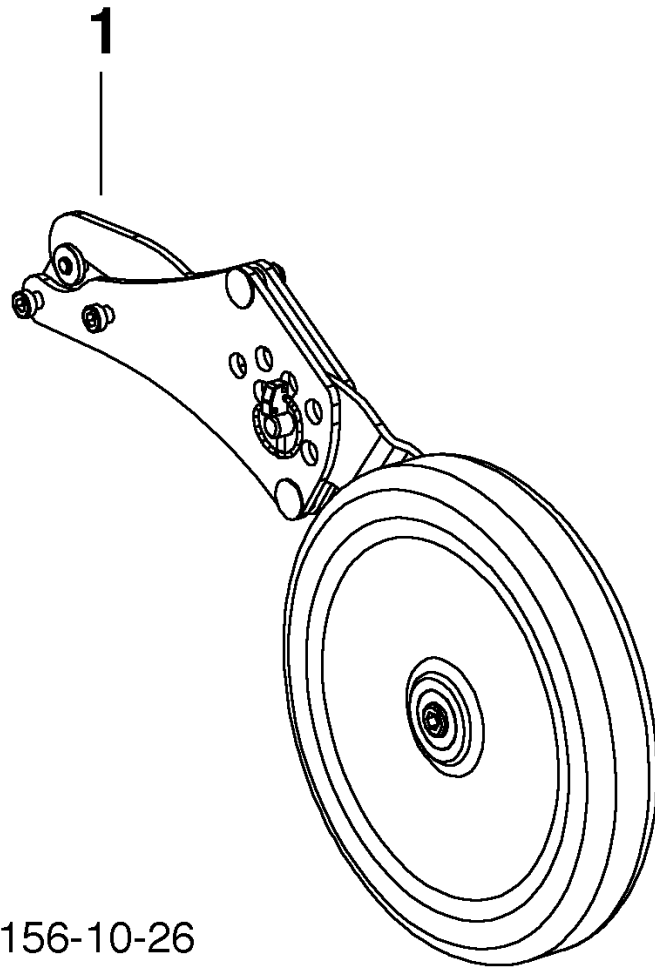
156-10-26

PNR	TEILE-NR	MENGE	BENENNUNG	DESIGNATION	DESCRIPTION	BEMERK/REMARQUE	FU
0.01	00 8621.30.501.0	1	ANDRUCKROLLENSATZ 14 SCHLEPPSC	ROULEAU DE PRESSION	PRESSURE ROLL	(1	
0.02	00 8621.30.502.0	1	ANDRUCKROLLENSATZ 16 SCHLEPPSC	ROULEAU DE PRESSION	PRESSURE ROLL	(1	
0.03	00 8621.30.503.0	1	ANDRUCKROLLENSATZ 20 SCHLEPPSC	ROULEAU DE PRESSION	PRESSURE ROLL	(1	
1	00 8612.30.511.0	1	ANDRUCKROLLE LI 40 ZUS	ROULEAU DE PRESSION	PRESSURE ROLL	*300	

290 ANDRUCKROLLEN SCHLEPPS. 3,0m  
ROULEAU DE PRESSION 3,0m  
PRESSURE ROLL 3,0m  
15610026

---

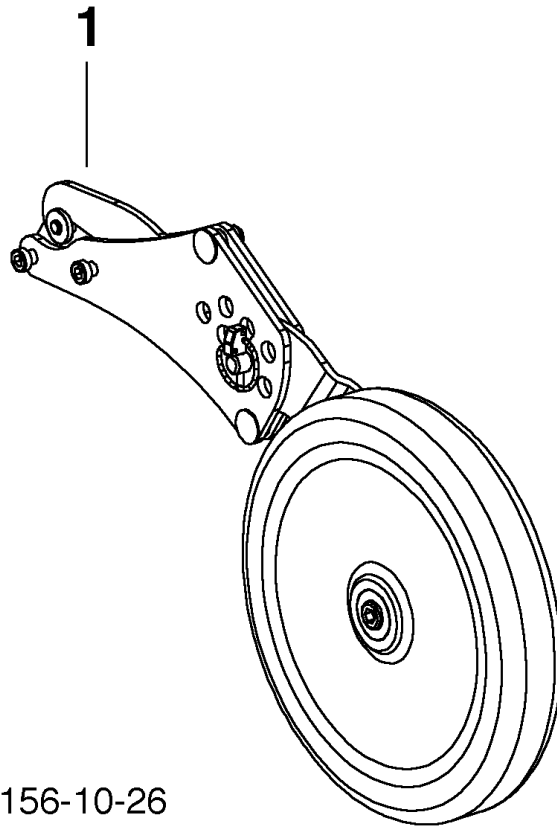
Type: 8622 +1001



156-10-26

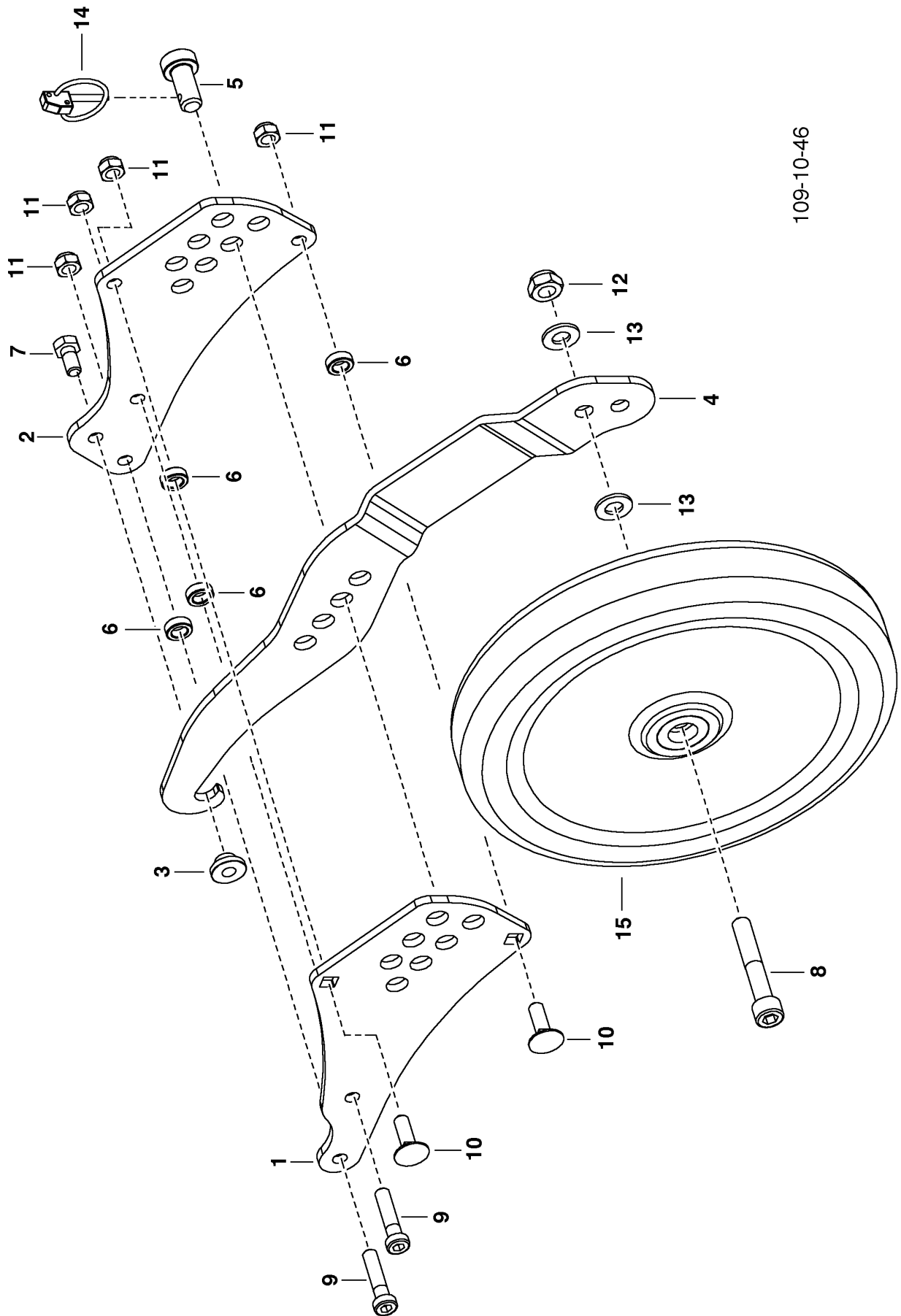
PNR	TEILE-NR	MENGE	BENENNUNG	DESIGNATION	DESCRIPTION	BEMERK/REMARQUE	FU
0.01	00 8622.30.501.0	1	ANDRUCKROLLENSATZ 16 SCHLEPPSC	ROULEAU DE PRESSION	PRESSURE ROLL	(1	
0.02	00 8622.30.502.0	1	ANDRUCKROLLENSATZ 20 SCHLEPPSC	ROULEAU DE PRESSION	PRESSURE ROLL	(1	
0.03	00 8622.30.503.0	1	ANDRUCKROLLENSATZ 24 SCHLEPPSC	ROULEAU DE PRESSION	PRESSURE ROLL	(1	
1	00 8612.30.511.0	1	ANDRUCKROLLE LI 40 ZUS	ROULEAU DE PRESSION	PRESSURE ROLL	*300	





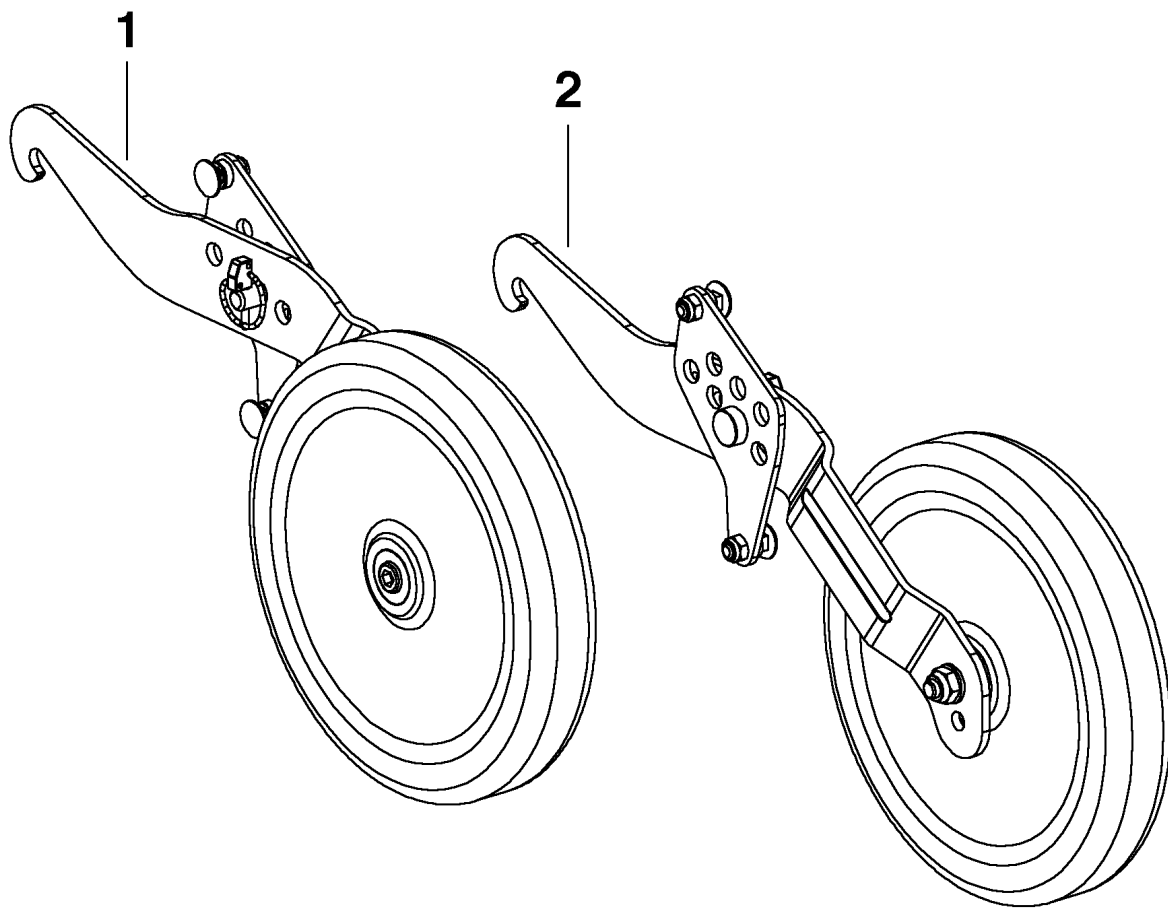
156-10-26

PNR	TEILE-NR	MENGE	BENENNUNG	DESIGNATION	DESCRIPTION	BEMERK/REMARQUE	FU
0.01	00 8623.30.501.0	1	ANDRUCKROLLENSATZ 22 SCHLEPPSC	ROULEAU DE PRESSION	PRESSURE ROLL	(1	
0.02	00 8623.30.502.0	1	ANDRUCKROLLENSATZ 26 SCHLEPPSC	ROULEAU DE PRESSION	PRESSURE ROLL	(1	
0.03	00 8623.30.503.0	1	ANDRUCKROLLENSATZ 32 SCHLEPPSC	ROULEAU DE PRESSION	PRESSURE ROLL	(1	
1	00 8612.30.511.0	1	ANDRUCKROLLE LI 40 ZUS	ROULEAU DE PRESSION	PRESSURE ROLL	*300	



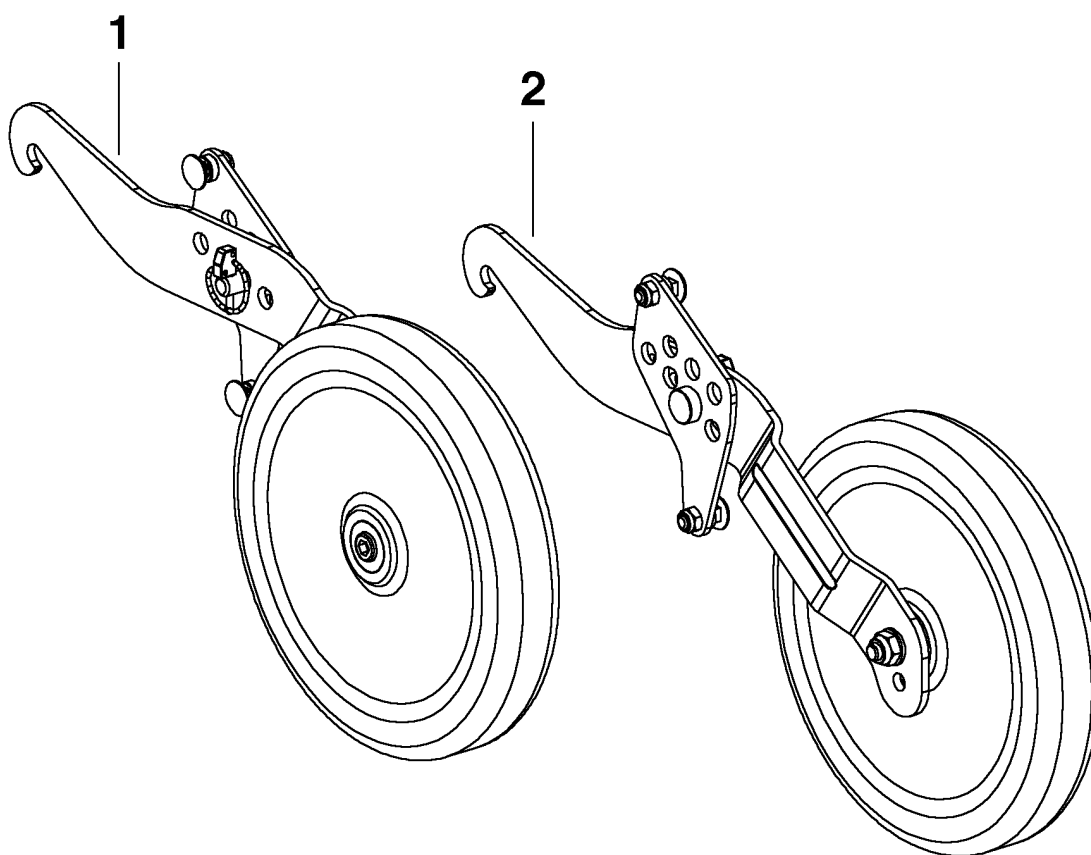
109-10-46

PNR	TEILE-NR	MENGE	BENENNUNG	DESIGNATION	DESCRIPTION	BEMERK/REMARQUE	FU
0.01	00 8612.30.511.0	1	ANDRUCKROLLE LI 40 ZUS	ROULEAU DE PRESSION	PRESSURE ROLL		
1	00 8612.30.531.0	1	STELLBLECH INNEN	SUPPORT	SHIFTPATE		
2	00 8612.30.532.0	1	STELLBLECH AUSSEN	SUPPORT	SHIFTPATE		
3	00 8612.30.533.0	1	STELLARMLAGER	ROULEMENT	BEARING		
4	00 8612.30.534.0	1	STELLARM LI	LEVIER DE REGLAGE	LEVER		
5	00 8612.32.532.0	1	ABSTECKBOLZEN	BOULON	PIN		
6	00 855.72.092.0	2	BUCHSE	DOUILLE	BUSHING		
7	00 103.041	1	SK-SCHR. M8X16 DIN 933-8.8	VIS M8X16	SCREW M8X16		
8	00 104.071	1	ZYL.SCHRAUBE M10X 60 DIN 912	VIS M4X5	SCREW M4X5		
9	00 104.961	2	ZYL.SCHRAUBE M 8X 35-DIN 7984-	VIS M4X5	SCREW M4X5		
10	00 108.142	2	FLR-SCHRAUBE M8X25 DIN603-8.8	VIS A TETE BOMBEE	FLAT ROUND SCREW		
11	00 122.005	2	SK-MUTTER	ECROU	NUT		
12	00 122.006	1	SK-MUTTER M 10 DIN 985-8	ECROU M 10 DIN 985	NUT M 10 DIN 985		
13	00 162.159	2	SCHEIBE	RONDELLE	WASHER		
14	00 438.050	1	KLAPPSTECKER MIT SICHERUNGSRAS	AGRAFE	SAFETY PIN		
15	00 500.0.201	1	FARMFLEX-ROLLE 250X42	GALET	ROLLER		



109-10-72

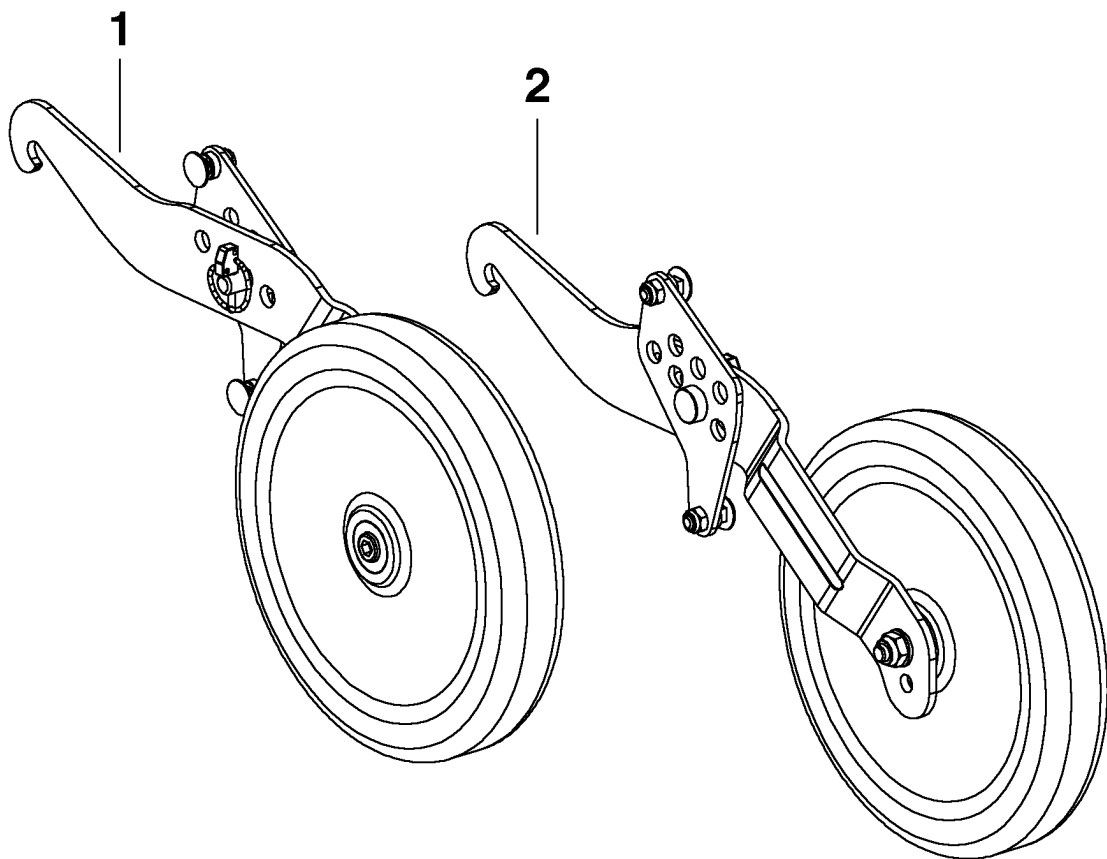
PNR	TEILE-NR	MENGE	BENENNUNG	DESIGNATION	DESCRIPTION	BEMERK/REMARQUE	FU
0.01	00 8621.32.501.0	1	ANDRUCKROLLENSATZ 14 ESS	ROULEAU DE PRESSION	PRESSURE ROLL	(1,2	
0.02	00 8621.32.502.0	1	ANDRUCKROLLENSATZ 16 ESS	ROULEAU DE PRESSION	PRESSURE ROLL	(1,2	
0.03	00 8621.32.503.0	1	ANDRUCKROLLENSATZ 20 ESS	ROULEAU DE PRESSION	PRESSURE ROLL	(1,2	
1	00 8612.32.511.0	1	ANDRUCKROLLE LW 40 ZUS	ROULEAU DE PRESSION	PRESSURE ROLL	*320	
2	00 8612.32.512.0	1	ANDRUCKROLLE RW 40 ZUS	ROULEAU DE PRESSION	PRESSURE ROLL	*330	



109-10-72

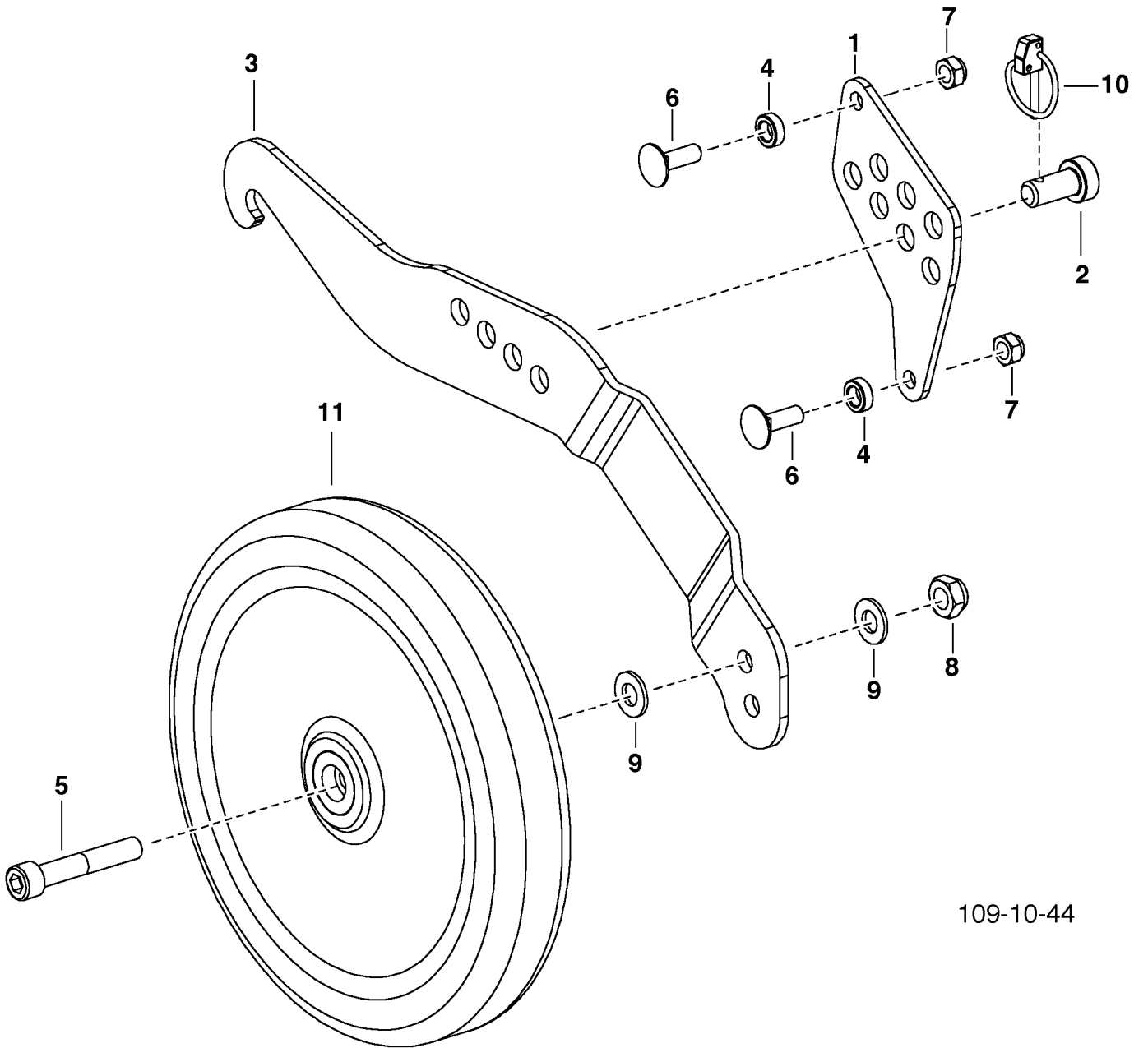
PNR	TEILE-NR	MENGE	BENENNUNG	DESIGNATION	DESCRIPTION	BEMERK/REMARQUE	FU
0.01	00 8622.32.501.0	1	ANDRUCKROLLENSATZ 16 ESS	ROULEAU DE PRESSION	PRESSURE ROLL	(1,2	
0.02	00 8622.32.502.0	1	ANDRUCKROLLENSATZ 20 ESS	ROULEAU DE PRESSION	PRESSURE ROLL	(1,2	
0.03	00 8622.32.503.0	1	ANDRUCKROLLENSATZ 24 ESS	ROULEAU DE PRESSION	PRESSURE ROLL	(1,2	
1	00 8612.32.511.0	1	ANDRUCKROLLE LW 40 ZUS	ROULEAU DE PRESSION	PRESSURE ROLL	*320	
2	00 8612.32.512.0	1	ANDRUCKROLLE RW 40 ZUS	ROULEAU DE PRESSION	PRESSURE ROLL	*330	



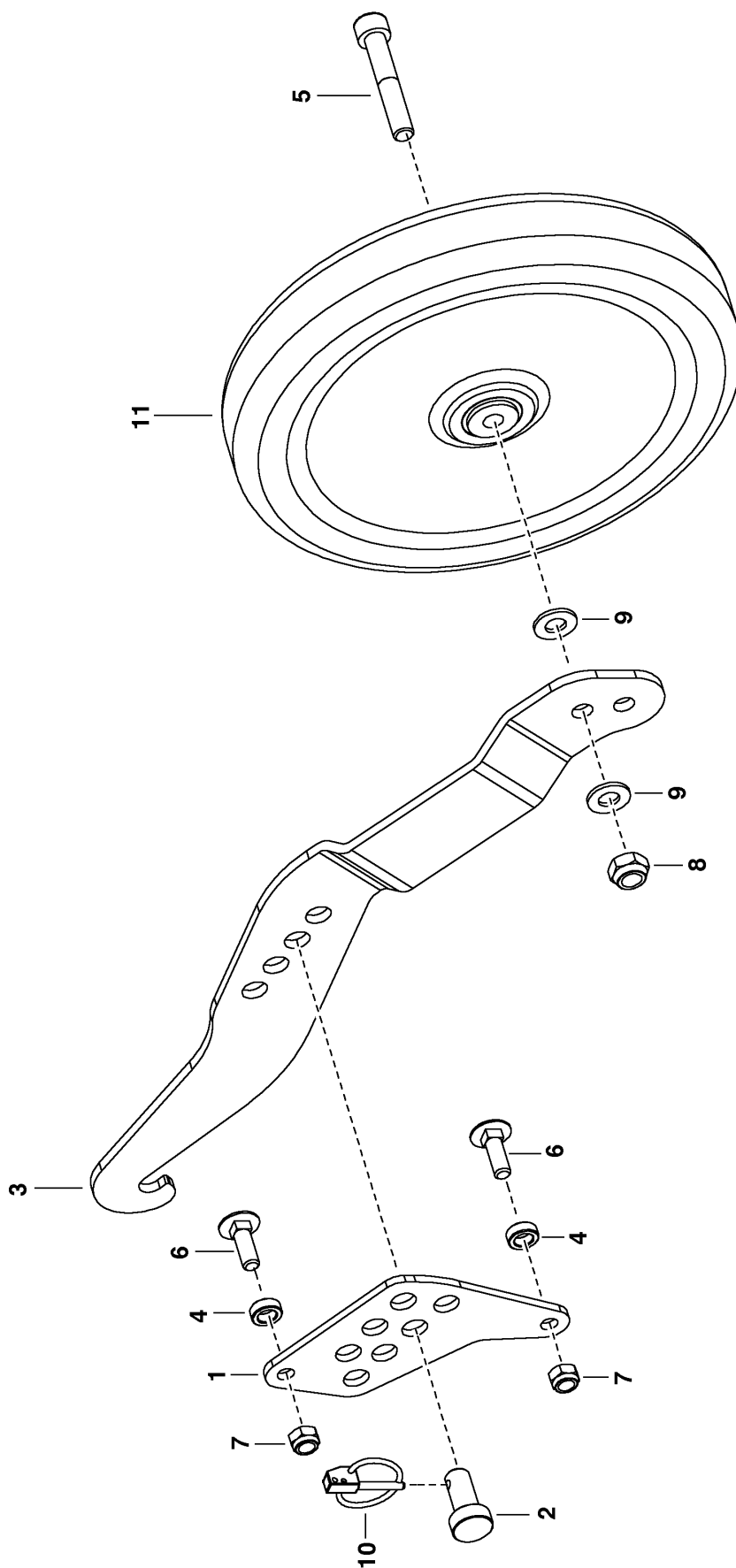


109-10-72

PNR	TEILE-NR	MENGE	BENENNUNG	DESIGNATION	DESCRIPTION	BEMERK/REMARQUE	FU
0.01	00 8623.32.501.1	1	ANDRUCKROLLENSATZ 22 ESS	ROULEAU DE PRESSION	PRESSURE ROLL	(1,2	
0.02	00 8623.32.502.1	1	ANDRUCKROLLENSATZ 26 ESS	ROULEAU DE PRESSION	PRESSURE ROLL	(1,2	
0.03	00 8623.32.503.1	1	ANDRUCKROLLENSATZ 32 ESS	ROULEAU DE PRESSION	PRESSURE ROLL	(1,2	
1	00 8612.32.511.1	1	ANDRUCKROLLE LW 40 ZUS	ROULEAU DE PRESSION	PRESSURE ROLL	*320	
2	00 8612.32.512.1	1	ANDRUCKROLLE RW 40 ZUS	ROULEAU DE PRESSION	PRESSURE ROLL	*330	

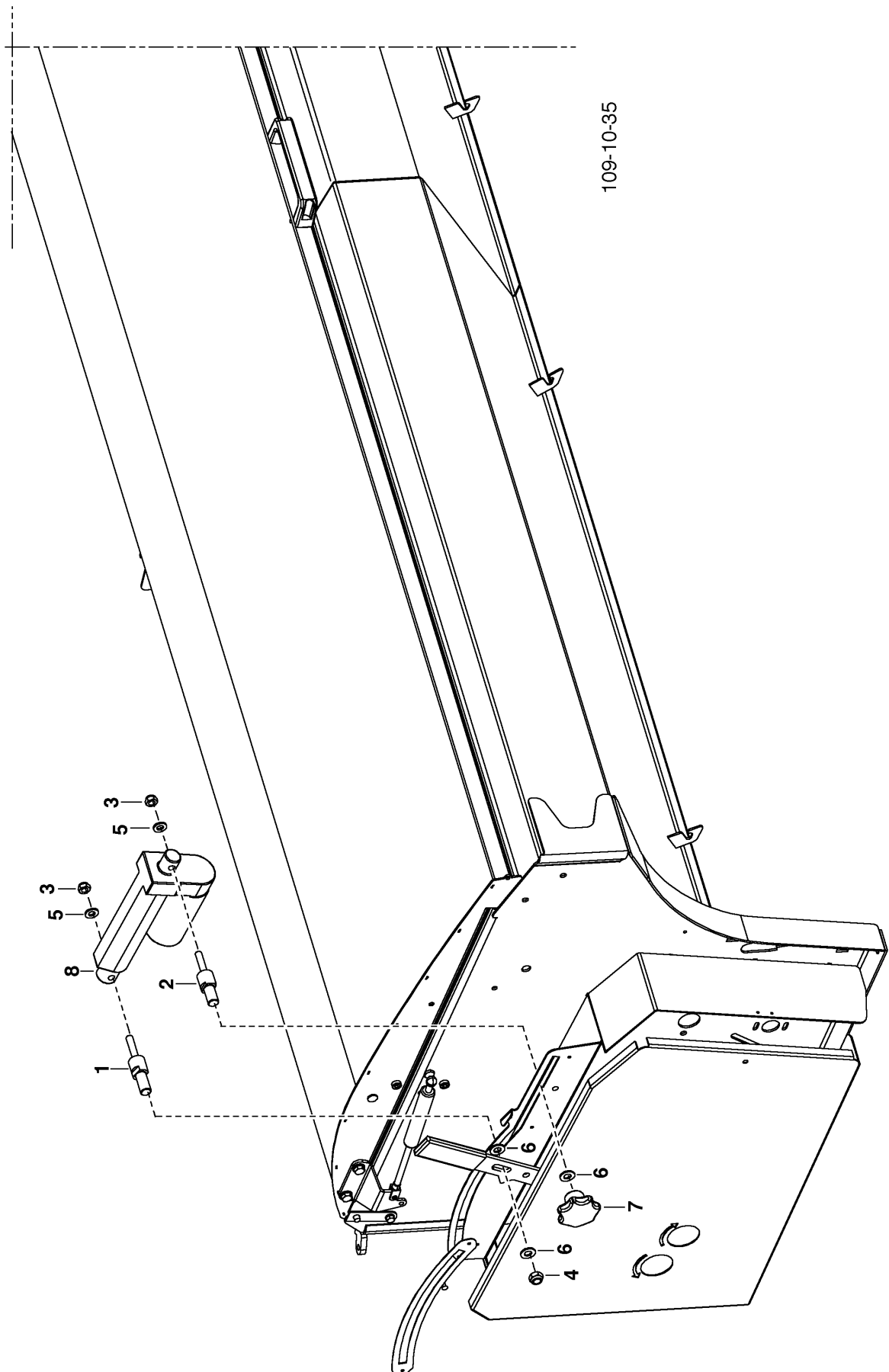


PNR	TEILE-NR	MENGE	BENENNUNG	DESIGNATION	DESCRIPTION	BEMERK/REMARQUE	FU
0.01	00 8612.32.511.0	1	ANDRUCKROLLE LW 40 ZUS	ROULEAU DE PRESSION	PRESSURE ROLL		
1	00 8612.32.531.0	1	STELLBLECH	SUPPORT	SHIPTPLATE		
2	00 8612.32.532.0	1	ABSTECKBOLZEN	BOULON	PIN		
3	00 8612.32.534.0	1	STELLARM LW.	LEVIER DE REGLAGE	LEVER		
4	00 855.72.092.0	2	BUCHSE	DOUILLE	BUSHING		
5	00 104.071	1	ZYL.SCHRAUBE M10X 60 DIN 912	VIS M4X5	SCREW M4X5		
6	00 108.142	2	FLR-SCHRAUBE M8X25 DIN603-8.8	VIS A TETE BOMBEE	FLAT ROUND SCREW		
7	00 122.005	2	SK-MUTTER	ECROU	NUT		
8	00 122.006	1	SK-MUTTER M 10 DIN 985-8	ECROU M 10 DIN 985	NUT M 10 DIN 985		
9	00 162.159	2	SCHEIBE	RONDELLE	WASHER		
10	00 438.050	1	KLAPPSTECKER MIT SICHERUNGSRAS	AGRAFE	SAFETY PIN		
11	00 500.0.201	1	FARMFLEX-ROLLE 250X42	GALET	ROLLER		



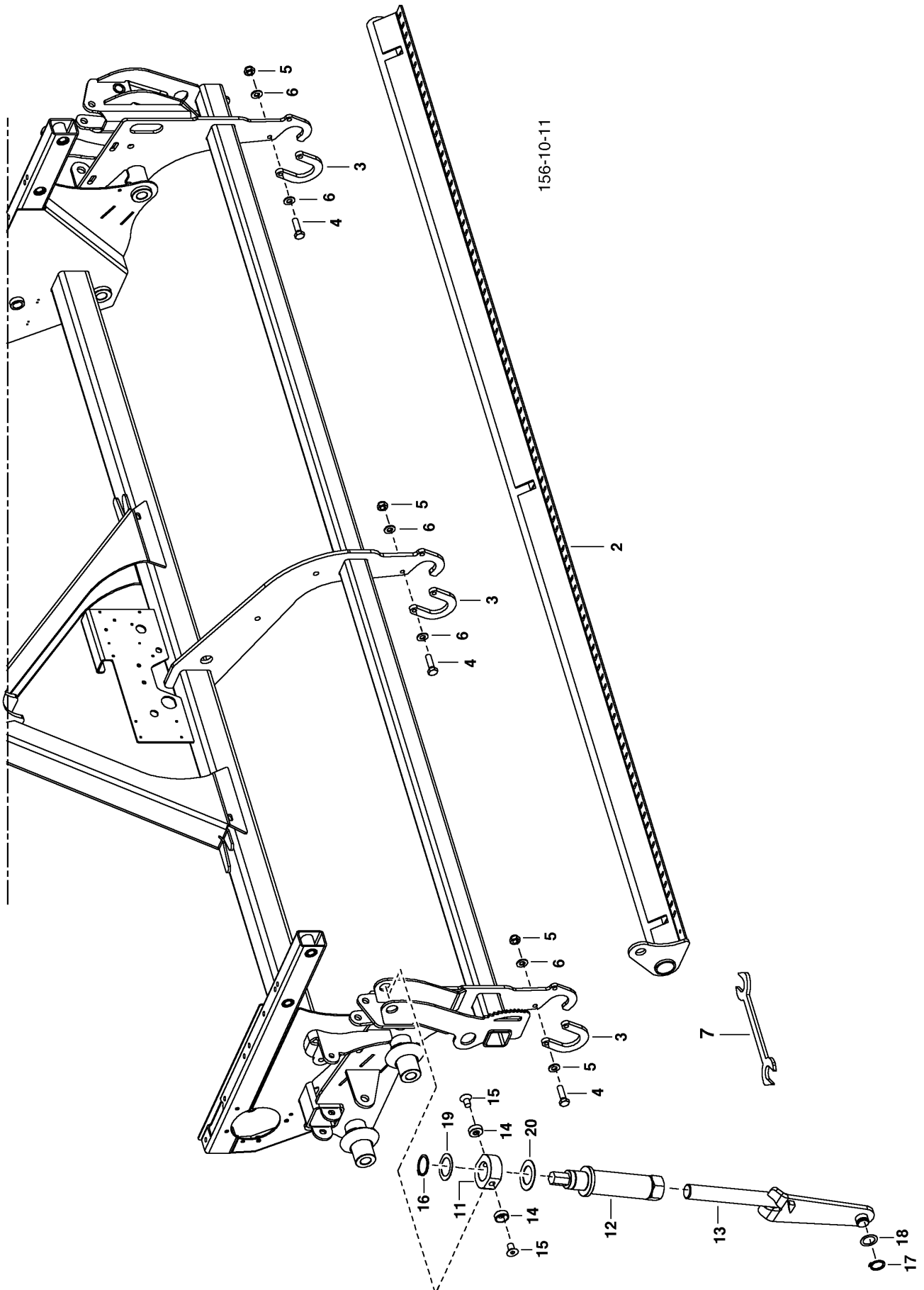
109-10-45

PNR	TEILE-NR	MENGE	BENENNUNG	DESIGNATION	DESCRIPTION	BEMERK/REMARQUE	FU
0.01	00 8612.32.512.0	1	ANDRUCKROLLE RW 40 ZUS	ROULEAU DE PRESSION	PRESSURE ROLL		
1	00 8612.32.531.0	1	STELLBLECH	SUPPORT	SHIPTPLATE		
2	00 8612.32.532.0	1	ABSTECKBOLZEN	BOULON	PIN		
3	00 8612.32.535.0	1	STELLARM RW.	LEVIER DE REGLAGE	LEVER		
4	00 855.72.092.0	2	BUCHSE	DOUILLE	BUSHING		
5	00 104.071	1	ZYL.SCHRAUBE M10X 60 DIN 912	VIS M4X5	SCREW M4X5		
6	00 108.142	2	FLR-SCHRAUBE M8X25 DIN603-8.8	VIS A TETE BOMBEE	FLAT ROUND SCREW		
7	00 122.005	2	SK-MUTTER	ECROU	NUT		
8	00 122.006	1	SK-MUTTER M 10 DIN 985-8	ECROU M 10 DIN 985	NUT M 10 DIN 985		
9	00 162.159	2	SCHEIBE	RONDELLE	WASHER		
10	00 438.050	1	KLAPPSTECKER MIT SICHERUNGSRAS	AGRAFE	SAFETY PIN		
11	00 500.0.201	1	FARMFLEX-ROLLE 250X42	GALET	ROLLER		

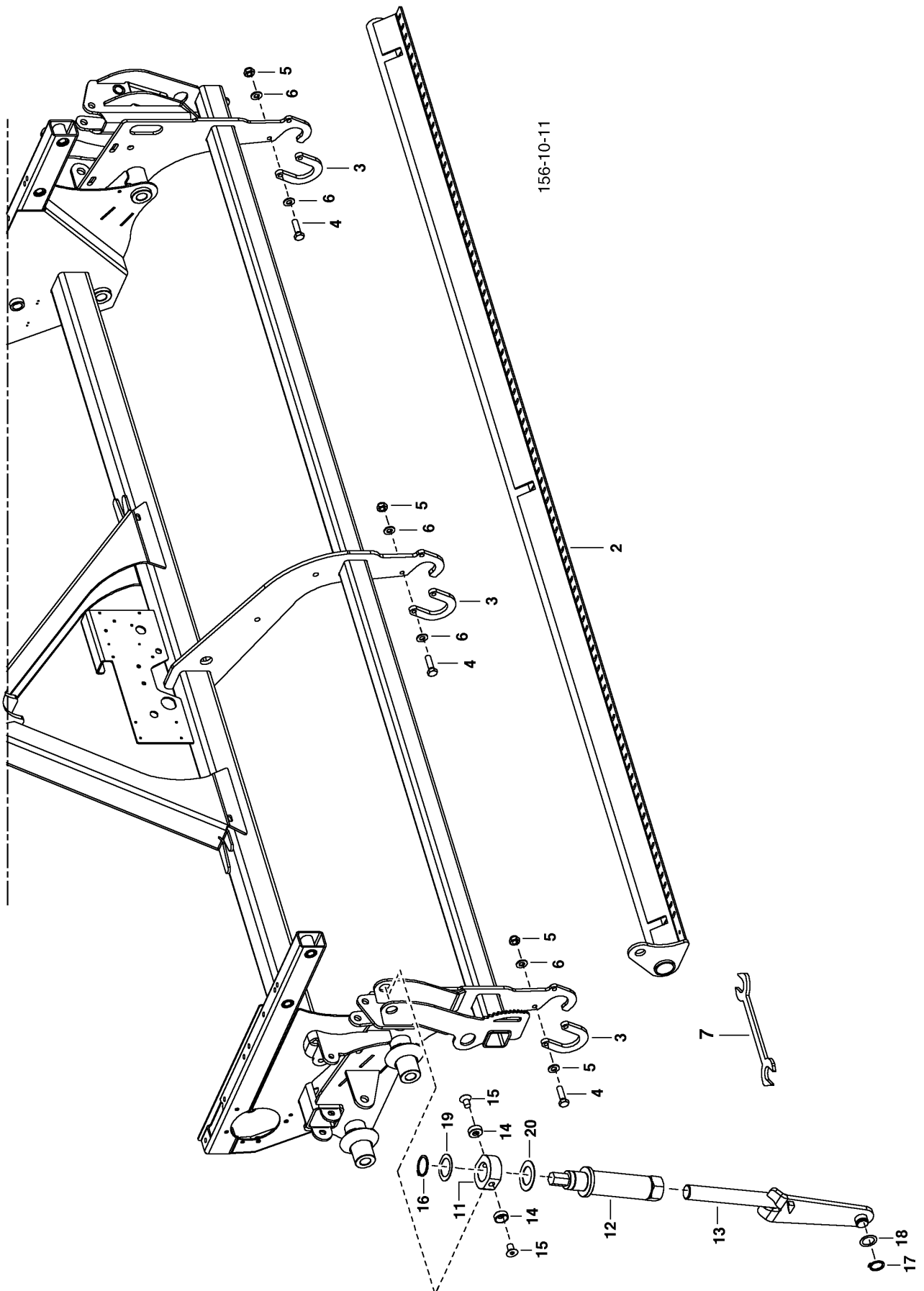


PNR	TEILE-NR	MENGE	BENENNUNG	DESIGNATION	DESCRIPTION	BEMERK/REMARQUE	FU
0.01	00 8612.66.403.0	1	SAATMENGENVSTELLUNG ELEKTR.	REGLAGE DU DEBIT	SEEDRATE CONTROL		
1	00 8612.66.421.0	1	STECKACHSE	ESSIEU FULL-FLOATING	AXLE		
2	00 8612.66.422.0	1	KLEMMACHSE	ESSIEU	SHAFT		
3	00 122.004	2	SK-MUTTER	ECROU HEXAGONAL	NUT, HEX.		
4	00 122.006	1	SK-MUTTER M 10 DIN 985-8	ECROU M 10 DIN 985	NUT M 10 DIN 985		
5	00 162.157	2	SCHEIBE A 6,4 DIN 125	RONDELLE	WASHER		
6	00 162.159	3	SCHEIBE	RONDELLE	WASHER		
7	00 490.926	1	STERNGRIF 63XM10-FORM K-KU-DI	POIGNEE EN ETOILE	KNOB		
8	00 VUELZYL	1	ZYLINDER	VERIN	RAM		

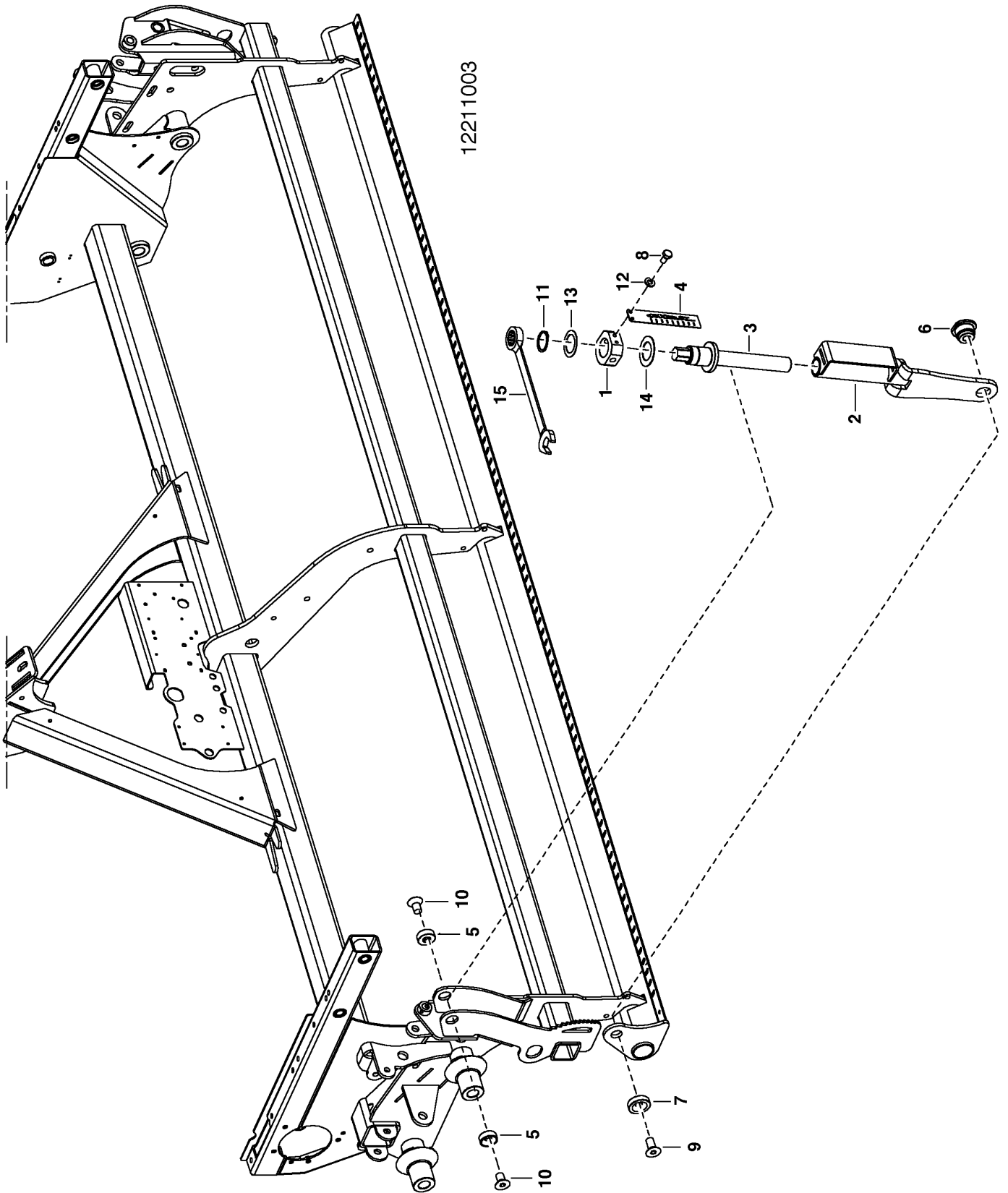




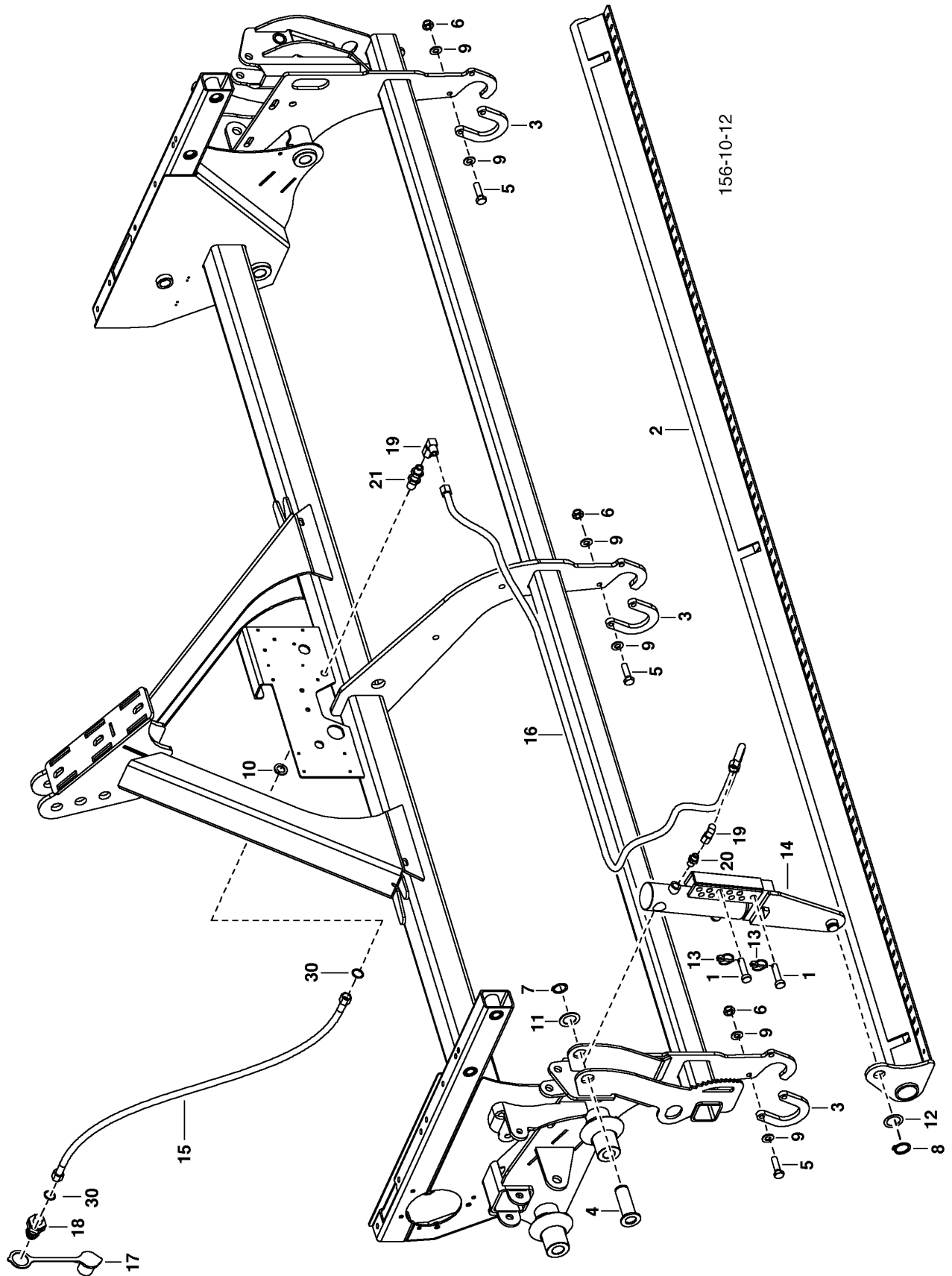
PNR	TEILE-NR	MENGE	BENENNUNG	DESIGNATION	DESCRIPTION	BEMERK/REMARQUE	FU
0.01	00 8621.08.001.0	1	SCHARDRUCKVERSTELLUNG MECH.	25 TERRAGE HYDR.	COULTER PRESSURE,		
0.02	00 8622.08.006.0	1	SPINDEL ZUS	PIVOT L=453 MM	SPINDLE L=453 MM	(11-20	
2	00 8621.08.012.0	1	SPANNROHR 252 A SZ	TUYAU	TUBE		
3	00 8622.08.095.0	3	SPANNROHRRIEGEL	VERROU	LOOK		
4	00 103.066	6	SK-SCHR. M 10X35 DIN 933-8.8	VIS M 10X35	SCREW M 10X35		
5	00 122.006	6	SK-MUTTER M 10 DIN 985-8	ECROU M 10 DIN 985	NUT M 10 DIN 985		
6	00 162.159	12	SCHEIBE 10.5*2 - DIN 125	RONDELLE	WASHER		
7	00 493.150	1	MAUL-/ RATSCHEN-RINGSCHLÜSSEL	ANNEAU CLE	SOCKET WRENCH		
11	00 8612.08.091.0	1	SPINDELLAGER	PALIER DE BROCHE	SPINDLE BEARING		
12	00 8622.08.021.0	1	SPINDELMUTTER SZ	ECROU	SPINDLE NUT		
13	00 8622.08.022.0	1	SPINDEL SZ	PIVOT L=453 MM	SPINDLE L=453 MM		
14	00 8622.08.093.0	2	BUCHSE	DOUILLE	BUSHING		
15	00 106.199	2	SENKSCHRAUBE M12X 20-DIN 7991	VIS A TETE 6 PANS	HEXAGON BOLT		
16	00 157.031	1	SICHERUNGSRING 38X 1,75 DIN 4	SEGMENT D'ARRET	CIRCLIP		
17	00 157.820	1	SICHERUNGSRING 25X2 DIN 471	SEGMENT D'ARRET	CIRCLIP		
18	00 166.420	1	PASSSCHEIBE 35X25X1	BAGUE	RING, SPACING		
19	00 166.449	1	SCHEIBE 38/55X1	RONDELLE	WASHER		
20	00 411.020	1	ANLAUFSCHLEIBE 38/62X 1,5	RONDELLE DE FRICTION	STOP WASHER		



PNR	TEILE-NR	MENGE	BENENNUNG	DESIGNATION	DESCRIPTION	BEMERK/REMARQUE	FU
0.01	00 8622.08.001.0	1	SCHARDRUCKVERSTELLUNG MECH.	TERRAGE HYDR.	COULTER PRESSURE,		
0.02	00 8622.08.006.0	1	SPINDEL ZUS	PIVOT L=453 MM	SPINDLE L=453 MM	(11-20	
2	00 8622.08.012.0	1	SPANNROHR 302 A SZ	TUYAU	TUBE		
3	00 8622.08.095.0	3	SPANNROHRRIEGEL	VERROU	LOOK		
4	00 103.066	6	SK-SCHR. M 10X35 DIN 933-8.8	VIS M 10X35	SCREW M 10X35		
5	00 122.006	6	SK-MUTTER M 10 DIN 985-8	ECROU M 10 DIN 985	NUT M 10 DIN 985		
6	00 162.159	12	SCHEIBE	RONDELLE	WASHER		
7	00 493.150	1	MAUL-/ RATSCHEN-RINGSCHLÜSSEL	ANNEAU CLE	SOCKET WRENCH		
11	00 8612.08.091.0	1	SPINDELLAGER	PALIER DE BROCHE	SPINDLE BEARING		
12	00 8622.08.021.0	1	SPINDELMUTTER SZ	ECROU	SPINDLE NUT		
13	00 8622.08.022.0	1	SPINDEL SZ	PIVOT L=453 MM	SPINDLE L=453 MM		
14	00 8622.08.093.0	2	BUCHSE	DOUILLE	BUSHING		
15	00 106.199	2	SENKSCRAUBE M12X 20-DIN 7991	VIS A TETE 6 PANS	HEXAGON BOLT		
16	00 157.031	1	SICHERUNGSRING 38X 1,75 DIN 4	SEGMENT D'ARRET	CIRCLIP		
17	00 157.820	1	SICHERUNGSRING 25X2 DIN 471	SEGMENT D'ARRET	CIRCLIP		
18	00 166.420	1	PASSSCHEIBE 35X25X1	BAGUE	RING, SPACING		
19	00 166.449	1	SCHEIBE 38/55X1	RONDELLE	WASHER		
20	00 411.020	1	ANLAUFSCHLEIBE 38/62X 1,5	RONDELLE DE FRICTION	STOP WASHER		

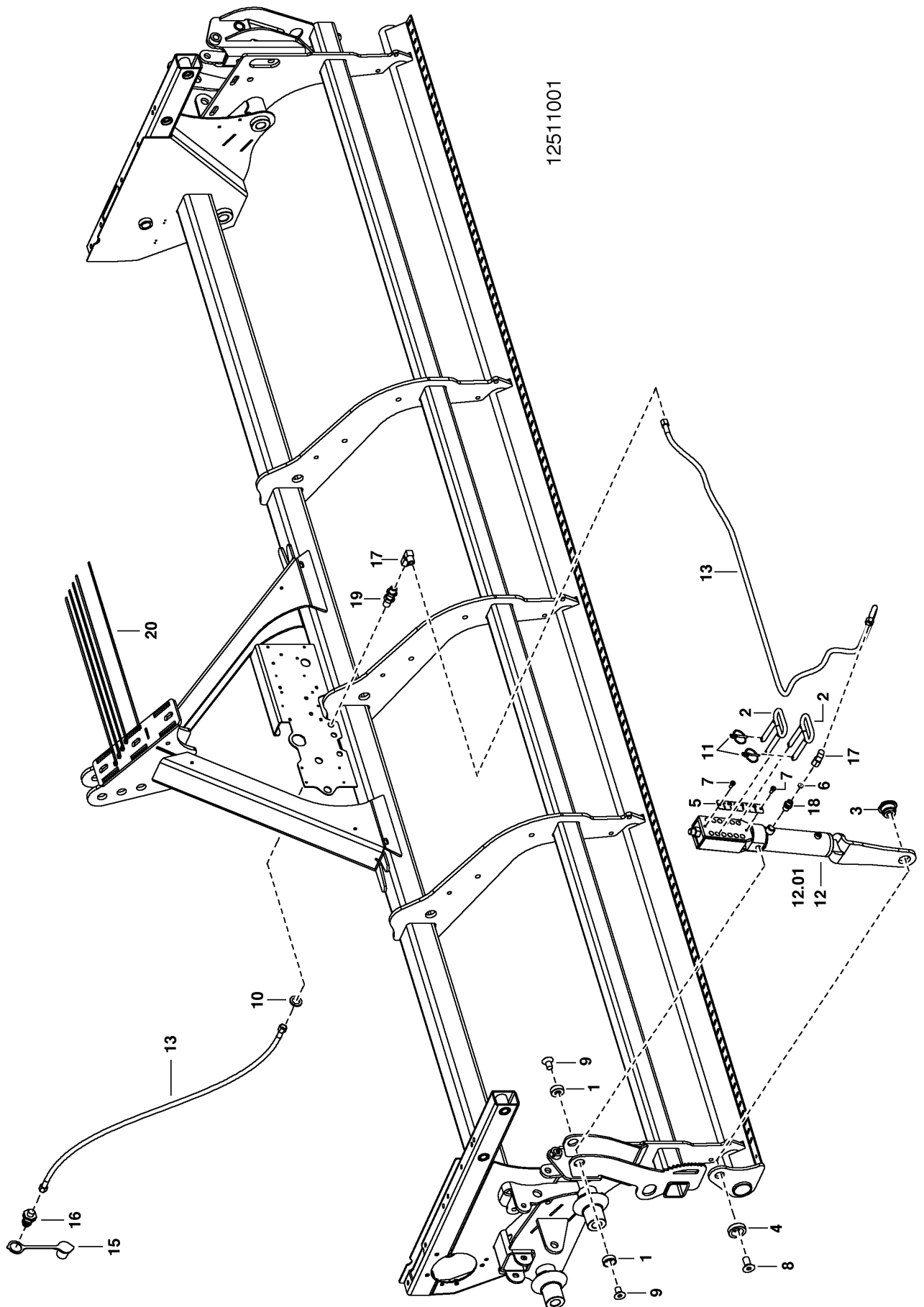


PNR	TEILE-NR	MENGE	BENENNUNG	DESIGNATION	DESCRIPTION	BEMERK/REMARQUE	FU
0.01	00 8622.08.101.0	1	SCHARDRUCKVERSTELLUNG MECH. A	TERRAGE HYDR.	COULTER PRESSURE,		
1	00 8612.08.191.0	1	SPINDELLAGER	PALIER DE BROCHE	SPINDLE BEARING		
2	00 8622.08.121.0	1	SPINDELMUTTER A SZ	ECROU	SPINDLE NUT		
3	00 8622.08.192.0	1	SPINDEL A	VIS DE RÉGLAGE	SPINDLE		
4	00 8622.08.193.0	1	ANZEIGE SCHARDRUCK A	INDICATEUR	INDICATOR		
5	00 8622.08.093.0	2	BUCHSE	DOUILLE	BUSH		
6	00 8622.09.042.0	1	GEWINDESTUECK	DOUILLE FILETEE	PLUG		
7	00 8622.09.043.0	1	BUCHSE	DOUILLE	BUSH		
8	00 103.021	2	SK-SCHR. M6X12 DIN 933-8.8	VIS A TET 6 PANS	HEX. BOLT		
9	00 106.157	1	SENKCHR. M12X25ZN DIN7991 8,8	VIS TET FRAISEE	SCREW, COUNTERSUNK		
10	00 106.199	2	SENKSCHRAUBE M12X 20-DIN 7991	VIS A TETE 6 PANS	HEXAGON BOLT		
11	00 157.031	1	SICHERUNGSRING 38X 1,75 DIN 4	SEGMENT D'ARRET	CIRCLIP		
12	00 162.157	2	SCHEIBE A 6,4 DIN 125	RONDELLE	WASHER		
13	00 166.449	1	SCHEIBE 38/55X1	RONDELLE	WASHER		
14	00 411.020	1	ANLAUFSCHLEIBE 38/62X 1,5	RONDELLE DE FRICTION	STOP WASHER		
15	00 493.150	1	MAUL-/ RATSCHEN-RINGSCHLÜSSEL	ANNEAU CLE	SOCKET WRENCH		

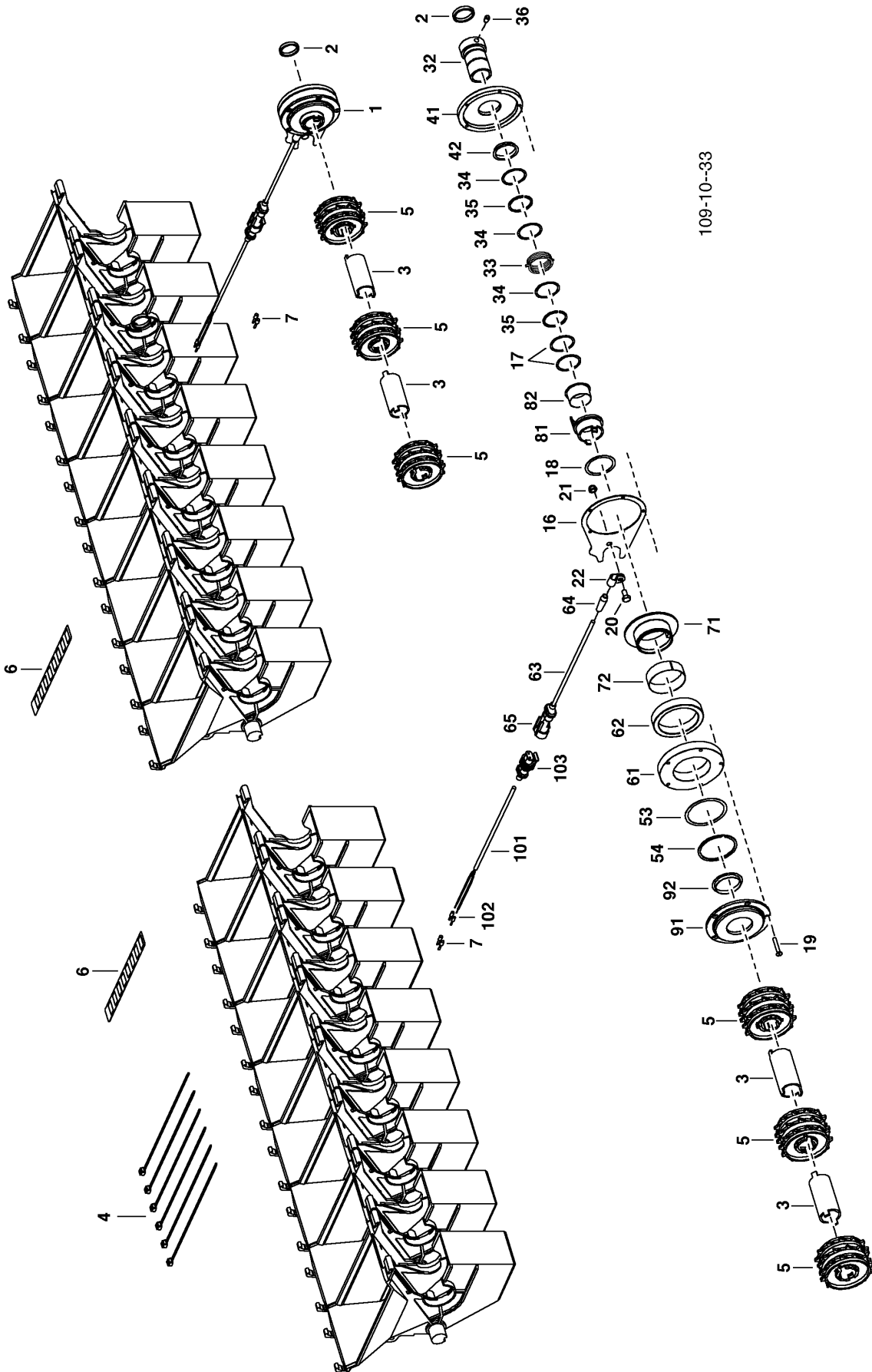


PNR	TEILE-NR	MENGE	BENENNUNG	DESIGNATION	DESCRIPTION	BEMERK/REMARQUE	FU
1	00 8612.09.041.0	2	ABSTECKBOLZEN	BOULON	PIN		
2	00 8622.08.012.0	1	SPANNROHR 302 A SZ	TUYAU	TUBE		
3	00 8622.08.095.0	3	SPANNROHRRIEGEL	VERROU	LOOK		
4	00 8622.09.021.0	1	BOLZEN SZ	AXE	PIN		
5	00 103.066	6	SK-SCHR. M 10X35 DIN 933-8.8	VIS M 10X35	SCREW M 10X35		
6	00 122.006	6	SK-MUTTER M 10 DIN 985-8	ECROU M 10 DIN 985	NUT M 10 DIN 985		
7	00 157.024	1	SICHERUNGSRING 28X 1,5 DIN 47	SEGMENT D'ARRET	CIRCLIP		
8	00 157.820	1	SICHERUNGSRING 25X2 DIN 471	SEGMENT D'ARRET	CIRCLIP		
9	00 162.159	12	SCHEIBE	RONDELLE	WASHER		
10	00 162.267	1	SCHEIBE 15 DIN 433	RONDELLE	WASHER		
11	00 163.102	1	SCHEIBE 45X28.5X2	RONDELLE	WASHER		
12	00 166.420	1	PASSSCHEIBE 35X25X1	BAGUE	RING, SPACING		
13	00 438.050	2	KLAPPSTECKER MIT SICHERUNGSRAS	AGRAFE	SAFETY PIN		
14	00 GD24205	1	HYDRAULIKZYLINDER 50/30-100	CYLINDRE D'HYDR.	HYDRAULIC CYLINDER		
15	00 9001.60.34	1	HYDR. SCHLAUCH DN6X2150 A0/A0	LIFT DE HYDRAULIQUE	HYDRAULIC LIFT		
16	00 447.1.209	1	HYDR.SCHLAUCH	CAN.HYDRAULIQUE	HYDR.TUBE		
17	00 448.052	1	STAUBKAPPE	CACHE ROUGE	CAP		
18	00 448.085	1	STECKER F. SCHNELLVERSCHLUSSK.	AXE	HYDRAULIC PLUG		
19	00 448.177	2	EINSTELLBARE WINKELVERSCHRAUBG	REGLABLE	CONNECTING SCREW		
20	00 448.1.046	1	GERADER EINSCHRAUBSTUTZEN	RACCORD VISSE	THREADED UNION		
21	00 448.1.302	1	SCHOTTVERSCHRAUBUNG, GERADE	RACCORD VISSE	CONNECTING SCREW		
30	00 451.579	2	HYDR. SCHLAUCH DN6X2150 A0/A0	LIFT DE HYDRAULIQUE	HYDRAULIC LIFT		

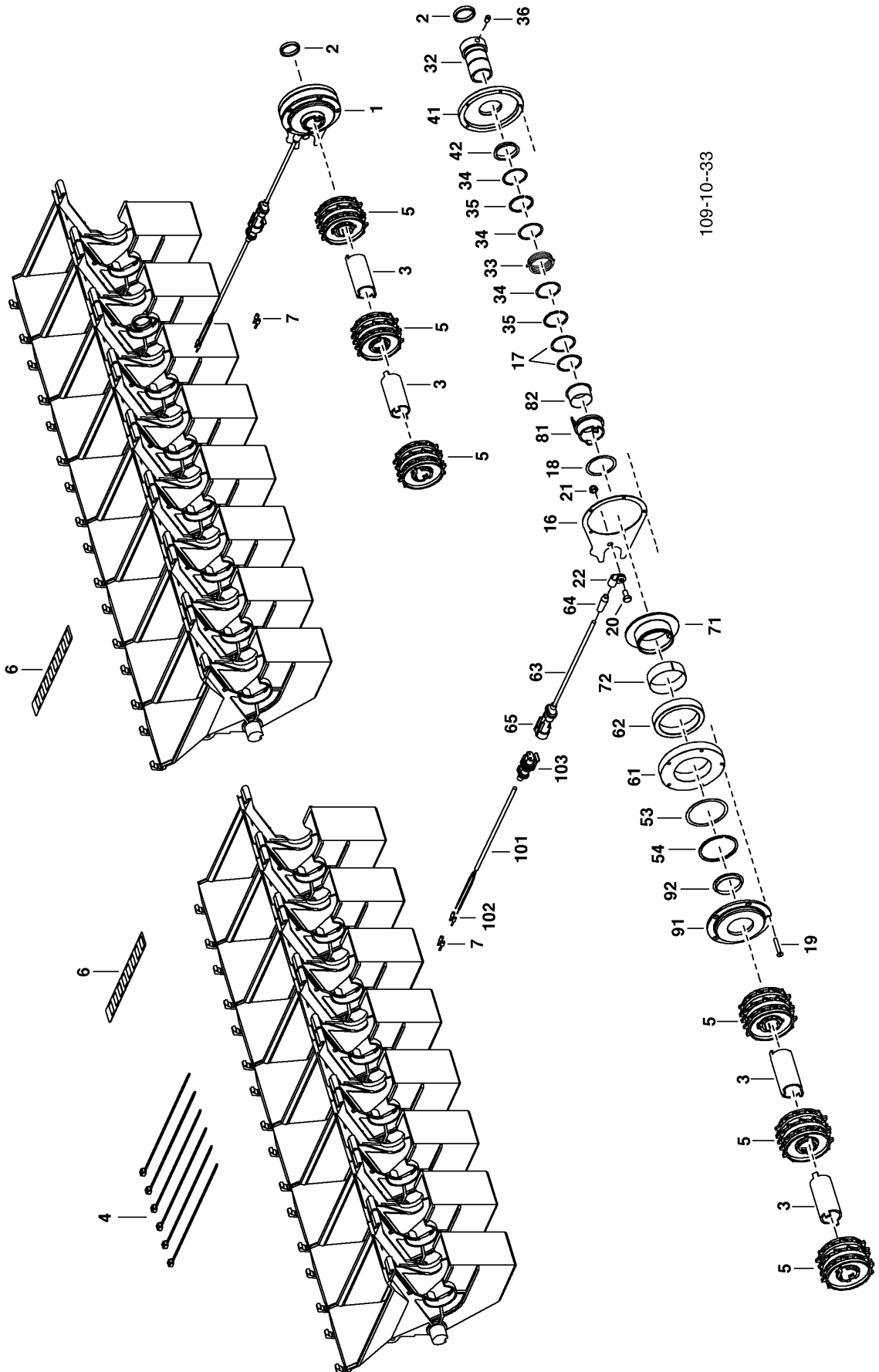




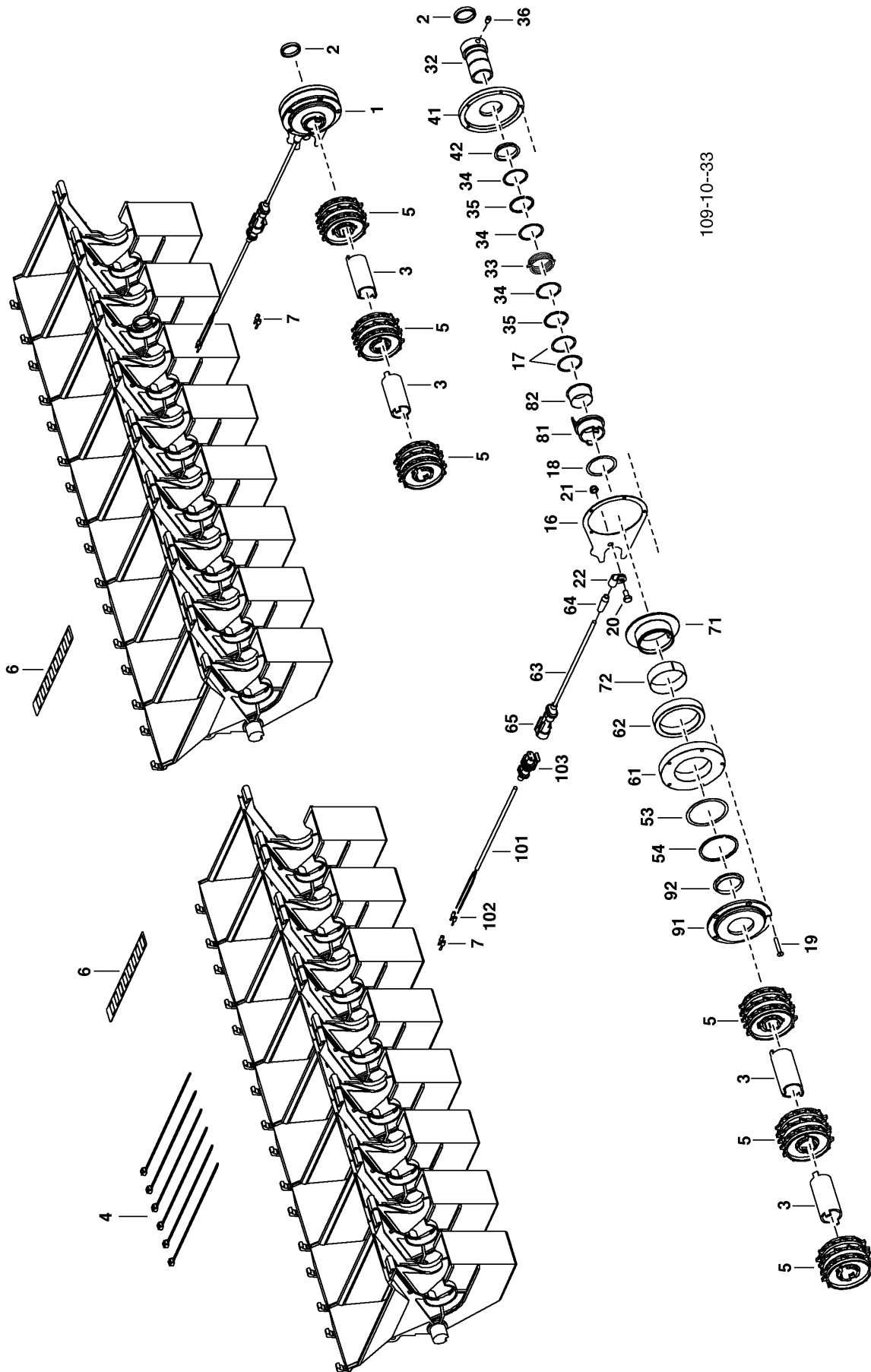
PNR	TEILE-NR	MENGE	BENENNUNG	DESIGNATION	DESCRIPTION	BEMERK/REMARQUE	FU
0.01	00 8623.09.002.0	1	SCHARDRUCKVERST. HYDR. 4001 A	TERRAGE HYDR.	COULTER PRESSURE,		
1	00 8622.08.093.0	2	BUCHSE	DOUILLE	BUSH		
2	00 8622.09.022.0	2	BOLZEN SZ	GOUJON	PIN		
3	00 8622.09.042.0	1	GEWINDESTUECK	DOUILLE FILETEE	PLUG		
4	00 8622.09.043.0	1	BUCHSE	DOUILLE	BUSH		
5	00 8622.09.049.0	1	BLECH „POSITION SCHARDRUCK“	TÔLE	PLATE		
6	79 9108.81.01	1	HYDRAULIKREDUZIERUNG	ETRANGLEMENT	RESTRICTIVE WASHER		
7	00 104.543	2	ZYL-SCHRAUBE M 5X10 DIN 84-4.8	VIS-CYLINDRIQUE	CHEESE HEAD-SCREW		
8	00 106.157	1	SENKSCR. M12X25ZN DIN7991 8,8	VIS TET FRAISEE	SCREW, COUNTERSUNK		
9	00 106.199	2	SENKSCHRAUBE M12X 20-DIN 7991	VIS A TETE 6 PANS	HEXAGON BOLT		
10	00 162.267	1	SCHEIBE 15 DIN 433	RONDELLE	WASHER		
11	00 438.016	2	KLAPPVORSTECKER 5X32 DIN 11023	GOUPILLE FENDUE	PIN LINCH		
12	00 442.490	1	HYDRAULIK-ZYLINDER 50-30- 100	VERIN HYDRAULIQUE	HYDR. CYLINDER		
12.01	00 442.490.001	1	DICHTSATZ	JEU DE JOINTS	SET OF GASKETS		
13	79 9108.79.05	2	HYDRAULIKSCHLAUCH	TUYAU HYDRAULIQUE	HYDRAULIC HOSE		
15	00 448.052	1	STAUBKAPPE	CACHE ROUGE	CAP		
16	00 448.085	1	STECKER F. SCHNELLVERSCHLUSSK. AXE	AXE	HYDRAULIC PLUG		
17	00 448.177	2	EINSTELLBARE WINKELVERSCHRAUBG	REGLABLE	CONNECTING SCREW		
18	00 448.1.046	1	GERADER EINSCHRAUBSTUTZEN	RACCORD VISSE	THREADED UNION		
19	00 448.1.302	1	SCHOTTVERSCHRAUBUNG, GERADE	RACCORD VISSE	CONNECTING SCREW		
20	79 9006.70.07	5	KABELBINDER 540X7,8 NYLON 6.6	ATTACHE-CABLE	STRIP		



PNR	TEILE-NR	MENGE	BENENNUNG	DESIGNATION	DESCRIPTION	BEMERK/REMARQUE	FU
0.01	00	8611.66.090.0	1 FAHRGASSENSCHALTUNG BIS 3 REI.	COMMANDE SUPPORT	CONTROL SUPPORT		
0.02	00	8611.66.091.0	1 FAHRGASSENSCHALTUNG PLUS 2 R.	COMMANDE SUPPORT	CONTROL SUPPORT		
0.03	00	853.73.002.0	2 SCHLINGFEDERKUPPLUNG ZUS	ELEKTRO-VANNE	MAGNETIC SWITCH		
0.04	00	853.73.011.0	1 SCHLINGFEDERHUELSE ZUS	DOUILLE	SLEEVE	(32-36	
0.05	00	853.73.012.0	1 KUPPLUNGSSPULE ZUS	BOBINE	COIL		
0.06	00	853.73.013.0	1 KUPPLUNGSHUELSE ZUS	DOUILLE	SLEEVE	(81,82	
0.07	00	853.73.014.0	1 DECKEL ZUS	COUVERTURE	COVER	(91,92	
0.08	00	853.73.016.0	1 ANSCHLUßKABEL	CABLE	CABLE	(101-103	
0.09	00	853.73.015.0	1 DECKEL ZUS	COUVERTURE	COVER	(41,42	
0.10	00	853.73.017.0	1 KUPPLUNGSSPULE	BOBINE	COIL	(61-65	
0.11	00	853.73.018.0	1 ANKERSCHEIBE ZUS	RONDELLE	WASHER	(71,72	
2	00	8611.66.392.0	2 VERBINDUNGSHUELSE	BAGUE	BUSH		
3	00	8611.66.393.0	4 VERBINDUNGSHUELSE	BAGUE	BUSH		
4	79	9006.70.08	6 KABELBINDER TSL-200-M 196X2,5	ATTACHE-CABLE	STRIP		
5	79	9109.74.21	6 SAERAD FUER FAHRGASSE	ROUE DE DISTRIBUTION	SEED WHEEL		
6	79	9998.01.82	2 AUFKLEBER	ETIQUETTE	DECAL		
7	00	475.233	4 ADERENDHUELSE 1,0MM² ISOLIERT	FICHE ELECTRIQUE	MULTICOLORE CABLE EN		
16	00	853.73.044.0	1 VERDREHSICHERUNG 20	FOURCHETTE	BRACKET		
17	00	855.87.251.0	2 SCHEIBE	RONDELLE	WASHER		
18	00	855.87.301.0	1 SCHEIBE	RONDELLE	WASHER		
19	00	105.691	5 SK-SCHRAUBE M3 X 20 DIN 963	VIS M16X1,5X80	SCREW M16X1,5X80		
20	79	933D510PA	1 SK-SCHRAUBE M5X10 DIN933-8,8	VIS	SCREW		
21	00	122.003	1 SK-MUTTER SELBSTS. M5 DIN 985	ECROU HEXAGONAL	NUT, HEX.		
22	00	448.587	1 ROHRSCHELLE	COLLIER POUR TUBES	CLAMP		
32	00	853.73.042.0	1 SCHLINGFEDERHUELSE	DOUILLE	SLEEVE		
33	00	853.73.043.0	1 SCHLINGFEDER D = 25	RESSORT	SPRING		
34	00	855.87.251.0	3 SCHEIBE	RONDELLE	WASHER		
35	00	155.420	2 SPRENGRING WR 25	AGRAFE CIRCULAIRE	RING, SNAP		
36	00	172.108	1 SPANNSTIFT 5X8 DIN 1481	GOUPILLE MECANINDUS	ROLLPIN		
41	00	853.73.041.0	1 DECKEL	COUVERTURE	COVER		
42	79	9108.90.09	1 BUNDBUCHSE GFM-2526-045	MANCHON 40X44/55X30	BUSH 40X44/55X30		
53	00	855.87.431.0	1 SCHEIBE	RONDELLE	WASHER		
54	00	155.431	1 SPRENGRING WR 43	AGRAFE CIRCULAIRE	RING		
61	00	853.73.033.0	1 RINGMAGNETGEHAEUSE	PANIER	CASING		
62	00	853.73.036.0	1 SPULE	BOBINE 24 V	COIL 24 V		
63	00	853.73.035.0	1 KABEL	CABLE	CABLE		
64	00	853.73.034.0	1 GUMMITUELLE	DOUILLE CAOUT.	RUBBER GROMMET		
65	33	384A3423	1 SUPERSEAL STECKER 2POL	DISTRIBUTEUR	DISTRIBUTOR		
71	00	853.73.031.0	1 ANKERSCHEIBE	RONDELLE	WASHER		
72	00	853.73.032.0	1 GLEITFOLIE	FILM DE PROTECTION	PLASTIC FILM		
81	00	853.73.039.0	1 KUPPLUNGSHUELSE	DOUILLE	SLEEVE		
82	79	9108.90.01	1 BUNDBUCHSE GFM-2626-14	MANCHON 40X44/55X30	BUSH 40X44/55X30		
91	00	853.73.040.0	1 DECKEL	COUVERTURE	COVER		
92	79	9108.90.08	1 BUNDBUCHSE GFM-3031-045	MANCHON 40X44/55X30	BUSH 40X44/55X30		
101	00	853.73.037.0	1 KABEL	CABLE	CABLE		
102	79	46228D1.0A	2 ADERENDHUELSE	FICHE ELECTRIQUE	MULTICOLORE CABLE EN		
103	33	384A3422	1 SUPERSEAL BUCHSE 2POL.	BAGUE	BUSH		

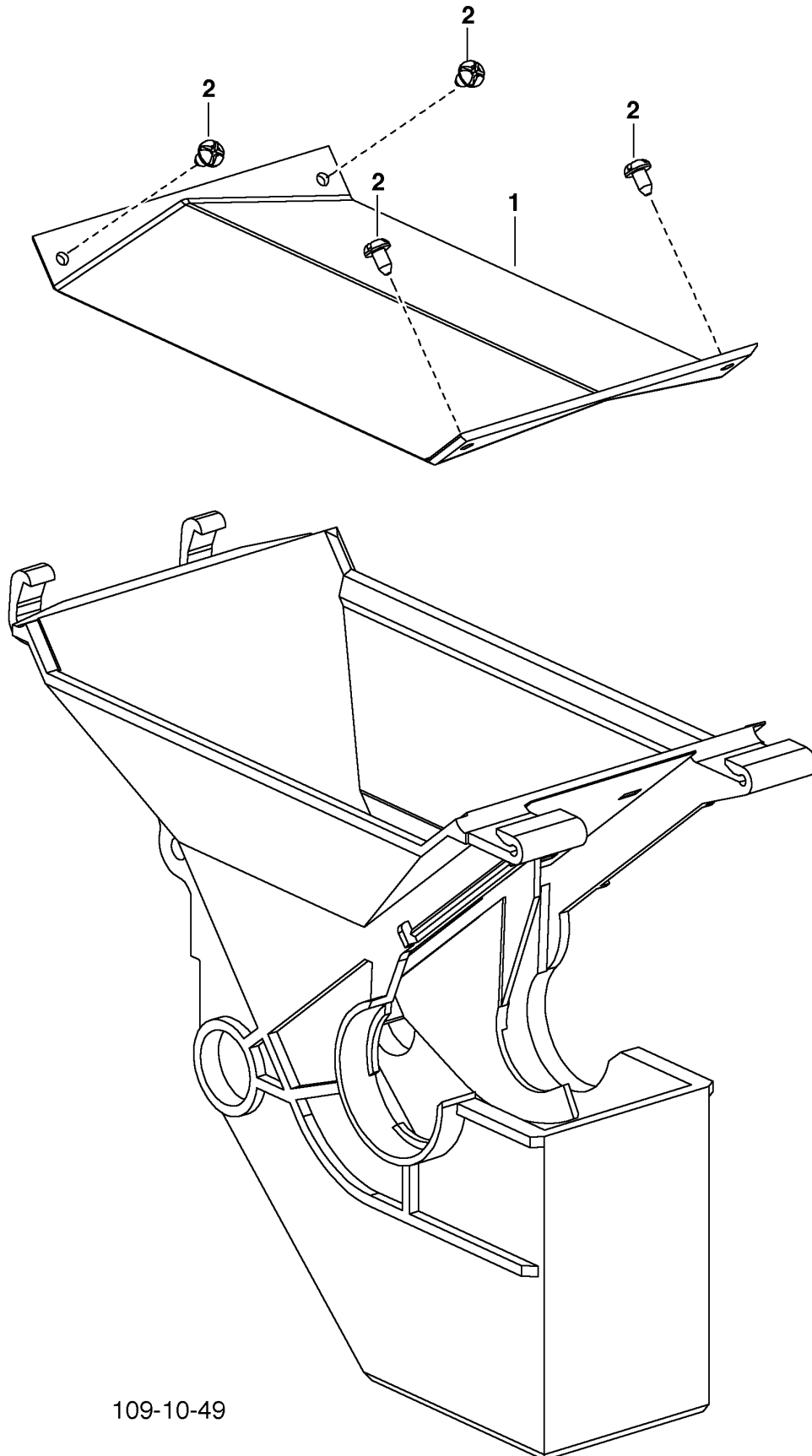


PNR	TEILE-NR	MENGE	BENENNUNG	DESIGNATION	DESCRIPTION	BEMERK/REMARQUE	FU
0.01	00 8612.66.090.0	1	FAHRGASSENSCHALTUNG BIS 3 REIH	COMMANDE SUPPORT	CONTROL SUPPORT		
0.02	00 8612.66.091.0	1	FAHRGASSENERWEITERUNG PLUS 2 R	PROLONGEMENT	EXTENSION		
0.03	00 853.73.002.0	2	SCHLINGFEDERKUPPLUNG ZUS	ELEKTRO-VANNE	MAGNETIC SWITCH		
0.04	00 853.73.011.0	1	SCHLINGFEDERHUELSE ZUS	DOUILLE	SLEEVE	(31-36)	
0.05	00 853.73.012.0	1	KUPPLUNGSSPULE ZUS	BOBINE	COIL		
0.06	00 853.73.013.0	1	KUPPLUNGSHUELSE ZUS	DOUILLE	SLEEVE	(81,82)	
0.07	00 853.73.014.0	1	DECKEL ZUS	COUVERTURE	COVER	(91,92)	
0.08	00 853.73.016.0	1	ANSCHLUßKABEL	CABLE	CABLE	(101-103)	
0.09	00 853.73.015.0	1	DECKEL ZUS	COUVERTURE	COVER	(41,42)	
0.10	00 853.73.017.0	1	KUPPLUNGSSPULE	BOBINE	COIL	(61-65)	
0.11	00 853.73.018.0	1	ANKERSCHEIBE ZUS	RONDELLE	WASHER	(71,72)	
2	00 8612.66.392.0	2	DISTANZHUELSE	RACCORD	SPACER SLEEVE		
3	00 8612.66.393.0	4	VERBINDUNGSHUELSE	BAGUE	BUSH		
4	79 9006.70.08	6	KABELBINDER TSL-200-M 196X2,5	ATTACHE-CABLE	STRIP		
5	79 9109.74.21	6	SAERAD FUER FAHRGASSE	ROUE DE DISTRIBUTION	SEED WHEEL		
6	79 9998.01.82	2	AUFKLEBER	ETIQUETTE	DECAL		
7	00 475.233	4	ADERENDHUELSE 1,0MM² ISOLIERT	FICHE ELECTRIQUE	MULTICOLORE CABLE EN		
16	00 853.73.044.0	1	VERDREHSICHERUNG 20	FOURCHETTE	BRACKET		
17	00 855.87.251.0	2	SCHEIBE	RONDELLE	WASHER		
18	00 855.87.301.0	1	SCHEIBE	RONDELLE	WASHER		
19	00 105.691	5	SK-SCHRAUBE M3 X 20 DIN 963 4	VIS M16X1,5X80	SCREW M16X1,5X80		
20	79 933D510PA	1	SK-SCHRAUBE M5X10 DIN933-8,8	VIS	SCREW		
21	00 122.003	1	SK-MUTTER SELBSTS. M5 DIN 985	ECROU HEXAGONAL	NUT, HEX.		
22	00 448.587	1	ROHRSCHELLE	COLLIER POUR TUBES	CLAMP		
32	00 853.73.042.0	1	SCHLINGFEDERHUELSE	DOUILLE	SLEEVE		
33	00 853.73.043.0	1	SCHLINGFEDER D = 25	RESSORT	SPRING		
34	00 855:87:251:0	3	ANLAUFSCHLEIBE 38/62X 1,5	RONDELLE DE FRICTION	STOP WASHER		
35	00 155.420	2	SPRENGRING WR 25	AGRAFE CIRCULAIRE	RING, SNAP		
36	00 172.108	1	SPANNSTIFT 5X8 DIN 1481	GOUPILLE MECANINDUS	ROLLPIN		
41	00 853.73.041.0	1	DECKEL	COUVERTURE	COVER		
42	79 9108.90.09	1	BUNDBUCHSE GFM-2526-045	MANCHON 40X44/55X30	BUSH 40X44/55X30		
53	00 855.87.431.0	1	SCHEIBE	RONDELLE	WASHER		
54	00 155.431	1	SPRENGRING WR 43	AGRAFE CIRCULAIRE	RING		
61	00 853.73.033.0	1	RINGMAGNETGEHAEUSE	PANIER	CASING		
62	00 853.73.036.0	1	SPULE	BOBINE 24 V	COIL 24 V		
63	00 853.73.035.0	1	KABEL	CABLE	CABLE		
64	00 853.73.034.0	1	GUMMITUELLE	DOUILLE CAOUT.	RUBBER GROMMET		
65	33 384A3423	1	SUPERSEAL STECKER 2POL	DISTRIBUTEUR	DISTRIBUTOR		
71	00 853.73.031.0	1	ANKERSCHEIBE	RONDELLE	WASHER		
72	00 853.73.032.0	1	GLEITFOLIE	FILM DE PROTECTION	PLASTIC FILM		
81	00 853.73.039.0	1	KUPPLUNGSHUELSE	DOUILLE	SLEEVE		
82	79 9108.90.01	1	BUNDBUCHSE GFM-2626-14	MANCHON 40X44/55X30	BUSH 40X44/55X30		
91	00 853.73.040.0	1	DECKEL	COUVERTURE	COVER		
92	79 9108.90.08	1	BUNDBUCHSE GFM-3031-045	MANCHON 40X44/55X30	BUSH 40X44/55X30		
101	00 853.73.037.0	1	KABEL	CABLE	CABLE		
102	79 46228D1.0A	2	ADERENDHUELSE	FICHE ELECTRIQUE	MULTICOLORE CABLE EN		
103	33 384A3422	1	SUPERSEAL BUCHSE 2POL.	BAGUE	BUSH		

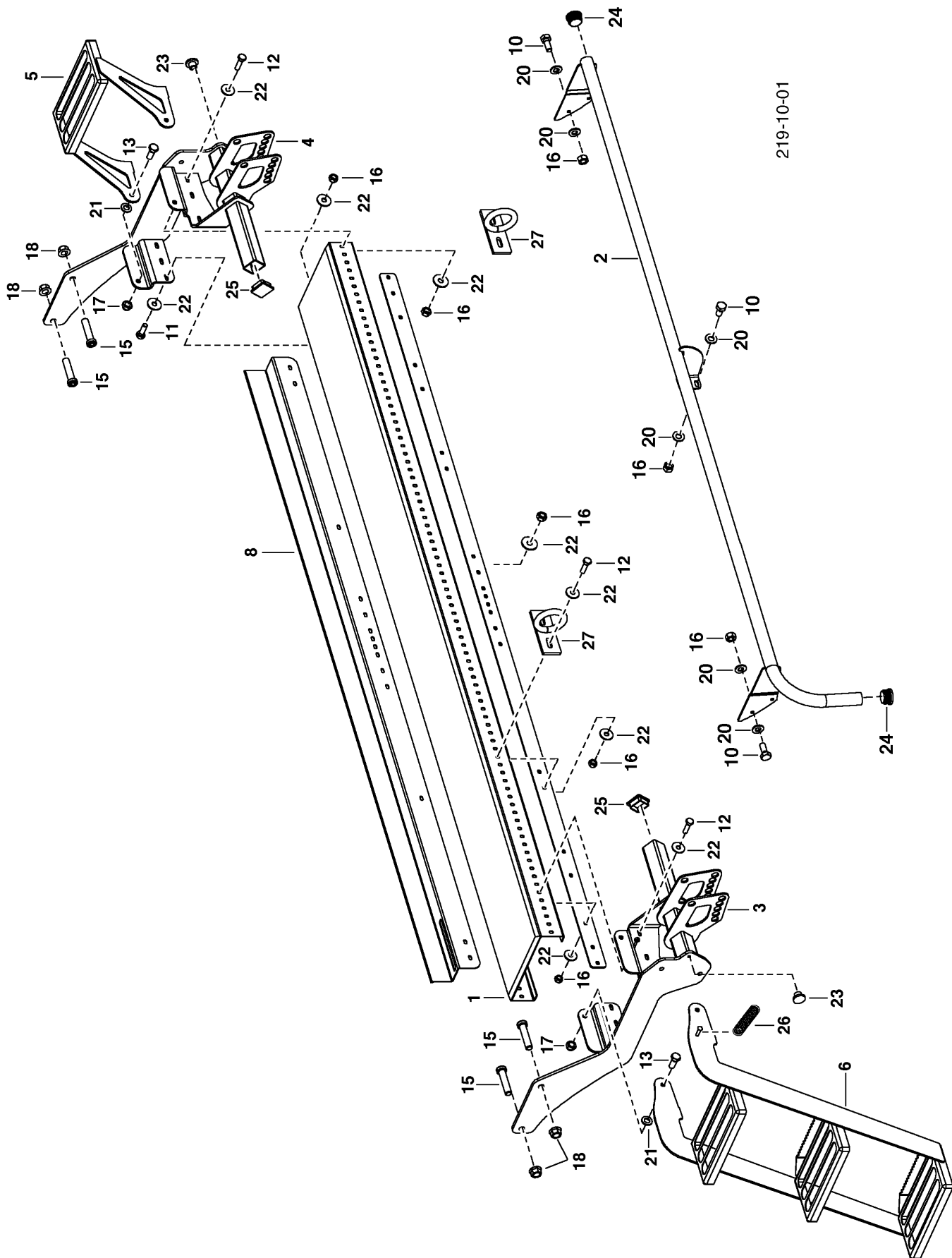


PNR	TEILE-NR	MENGE	BENENNUNG	DESIGNATION	DESCRIPTION	BEMERK/REMARQUE	FU
0.01	00 8612.66.090.0	1	FAHRGASSENSCHALTUNG BIS 3 REIH	COMMANDE SUPPORT	CONTROL SUPPORT		
0.02	00 8612.66.091.0	1	FAHRGASSENERWEITERUNG PLUS 2 R	PROLONGEMENT	EXTENSION		
0.03	00 853.73.002.0	2	SCHLINGFEDERKUPPLUNG ZUS	ELEKTRO-VANNE	MAGNETIC SWITCH		
0.04	00 853.73.011.0	1	SCHLINGFEDERHUELSE ZUS	DOUILLE	SLEEVE	(31-36	
0.05	00 853.73.012.0	1	KUPPLUNGSSPULE ZUS	BOBINE	COIL		
0.06	00 853.73.013.0	1	KUPPLUNGSHUELSE ZUS	DOUILLE	SLEEVE	(81,82	
0.07	00 853.73.014.0	1	DECKEL ZUS	COUVERTURE	COVER	(91,92	
0.08	00 853.73.016.0	1	ANSCHLUSSKABEL	CABLE	CABLE	(101-103	
0.09	00 853.73.015.0	1	DECKEL ZUS	COUVERTURE	COVER	(41,42	
0.10	00 853.73.017.0	1	KUPPLUNGSSPULE	BOBINE	COIL	(61-65	
0.11	00 853.73.018.0	1	ANKERSCHEIBE ZUS	RONDELLE	WASHER	(71,72	
1	00 853.73.002.0	1	SCHLINGFEDERKUPPLUNG ZUS	ELEKTRO-VANNE	MAGNETIC SWITCH		
2	00 8612.66.392.0	2	DISTANZHUELSE	RACCORD	SPACER SLEEVE		
3	00 8612.66.393.0	4	VERBINDUNGSHUELSE	BAGUE	BUSH		
4	79 9006.70.08	6	KABELBINDER TSL-200-M 196X2,5	ATTACHE-CABLE	STRIP		
5	79 9109.74.21	6	SAERAD FUER FAHRGASSE	ROUE DE DISTRIBUTION	SEED WHEEL		
6	79 9998.01.82	2	AUFKLEBER	ETIQUETTE	DECAL		
7	00 475.233	4	ADERENDHUELSE 1,0MM² ISOLIERT	FICHE ELECTRIQUE	MULTICOLORE CABLE EN		
16	00 853.73.044.0	1	VERDREHSICHERUNG 20	FOURCHETTE	BRACKET		
17	00 855.87.251.0	2	SCHEIBE	RONDELLE	WASHER		
18	00 855.87.301.0	1	SCHEIBE	RONDELLE	WASHER		
19	00 105.691	5	SK-SCHRAUBE M3 X 20 DIN 963	4 VIS M16X1,5X80	SCREW M16X1,5X80		
20	79 933D510PA	1	SK-SCHRAUBE M5X10 DIN933-8,8	VIS	SCREW		
21	00 122.003	1	SK-MUTTER SELBSTS. M5 DIN 985	ECROU HEXAGONAL	NUT, HEX.		
22	00 448.587	1	ROHRSCHELLE	COLLIER POUR TUBES	CLAMP		
32	00 853.73.042.0	1	SCHLINGFEDERHUELSE	DOUILLE	SLEEVE		
33	00 853.73.043.0	1	SCHLINGFEDER D = 25	RESSORT	SPRING		
34	00 855:87:251:0	3	ANLAUFSCHLEIBE 38/62X 1,5	RONDELLE DE FRICTION	STOP WASHER		
35	00 155.420	2	SPRENGRING WR 25	AGRAFE CIRCULAIRE	RING, SNAP		
36	00 172.108	1	SPANNSTIFT 5X8 DIN 1481	GOUPILLE MECANINDUS	ROLLPIN		
41	00 853.73.041.0	1	DECKEL	COUVERTURE	COVER		
42	79 9108.90.09	1	BUNDBUCHSE GFM-2526-045	MANCHON 40X44/55X30	BUSH 40X44/55X30		
53	00 855.87.431.0	1	SCHEIBE	RONDELLE	WASHER		
54	00 155.431	1	SPRENGRING WR 43	AGRAFE CIRCULAIRE	RING		
61	00 853.73.033.0	1	RINGMAGNETGEHAEUSE	PANIER	CASING		
62	00 853.73.036.0	1	SPULE	BOBINE 24 V	COIL 24 V		
63	00 853.73.035.0	1	KABEL	CABLE	CABLE		
64	00 853.73.034.0	1	GUMMITUELLE	DOUILLE CAOUT.	RUBBER GROMMET		
65	33 384A3423	1	SUPERSEAL STECKER 2POL	DISTRIBUTEUR	DISTRIBUTOR		
71	00 853.73.031.0	1	ANKERSCHEIBE	RONDELLE	WASHER		
72	00 853.73.032.0	1	GLEITFOLIE	FILM DE PROTECTION	PLASTIC FILM		
81	00 853.73.039.0	1	KUPPLUNGSHUELSE	DOUILLE	SLEEVE		
82	79 9108.90.01	1	BUNDBUCHSE GFM-2626-14	MANCHON 40X44/55X30	BUSH 40X44/55X30		
91	00 853.73.040.0	1	DECKEL	COUVERTURE	COVER		
92	79 9108.90.08	1	BUNDBUCHSE GFM-3031-045	MANCHON 40X44/55X30	BUSH 40X44/55X30		
101	00 853.73.037.0	1	KABEL	CABLE	CABLE		
102	79 46228D1.0A	2	ADERENDHUELSE	FICHE ELECTRIQUE	MULTICOLORE CABLE EN		
103	33 384A3422	1	SUPERSEAL BUCHSE 2POL.	BAGUE	BUSH		





PNR	TEILE-NR	MENGE	BENENNUNG	DESIGNATION	DESCRIPTION	BEMERK/REMARQUE	FU
0.01	00 8612.20.025.0	1	VERSCHLUSS ZUS	FERMETURE	LOCK		
1	00 8612.20.311.0	1	VERSCHLUSS	FERMETURE	LOCK		
2	00 116.410	4	BLECHSCHRAUBE C 3,5X 6,5 DIN 7 VIS ST4,8X16-C		SCREW ST4,8X16-C		

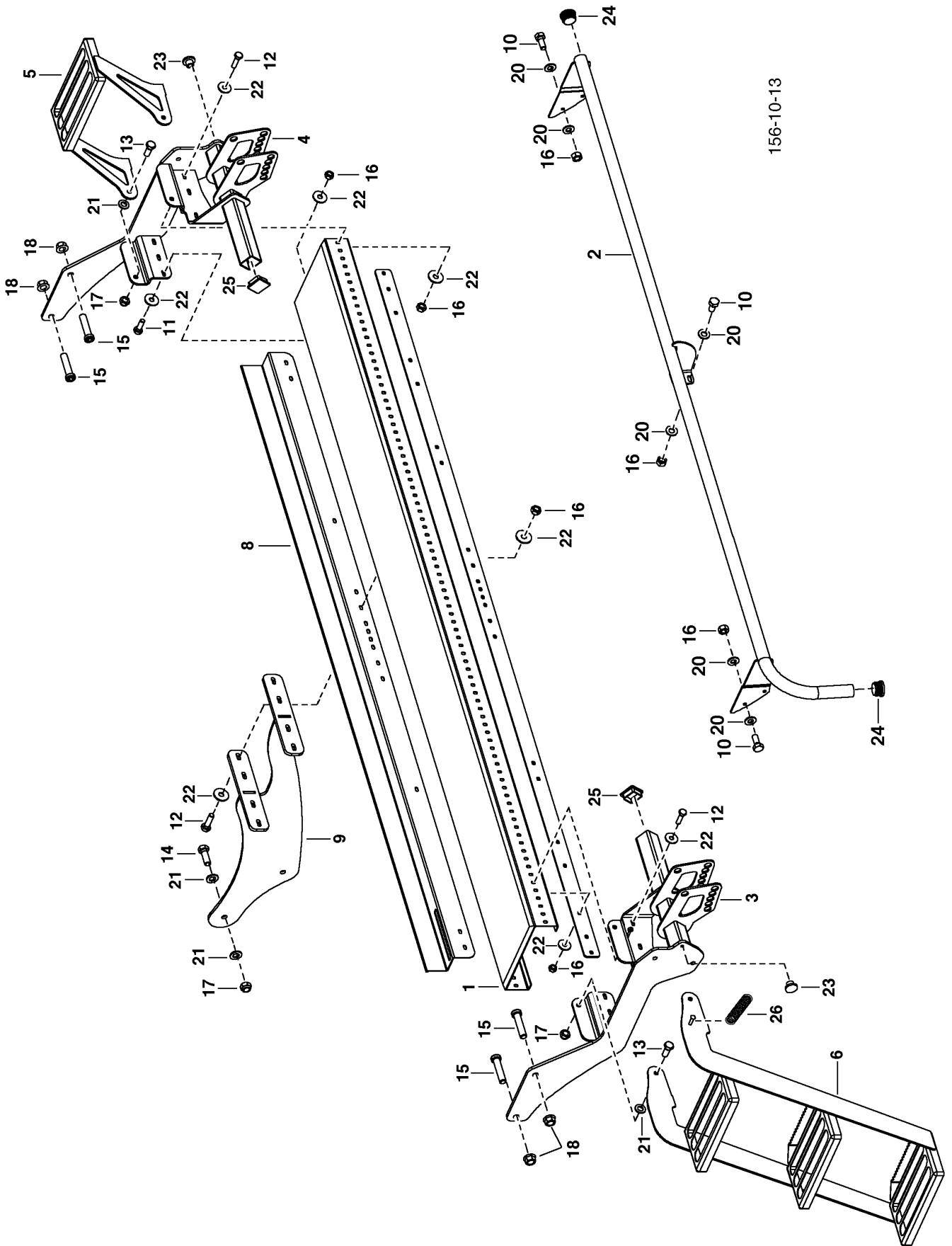


219-10-01

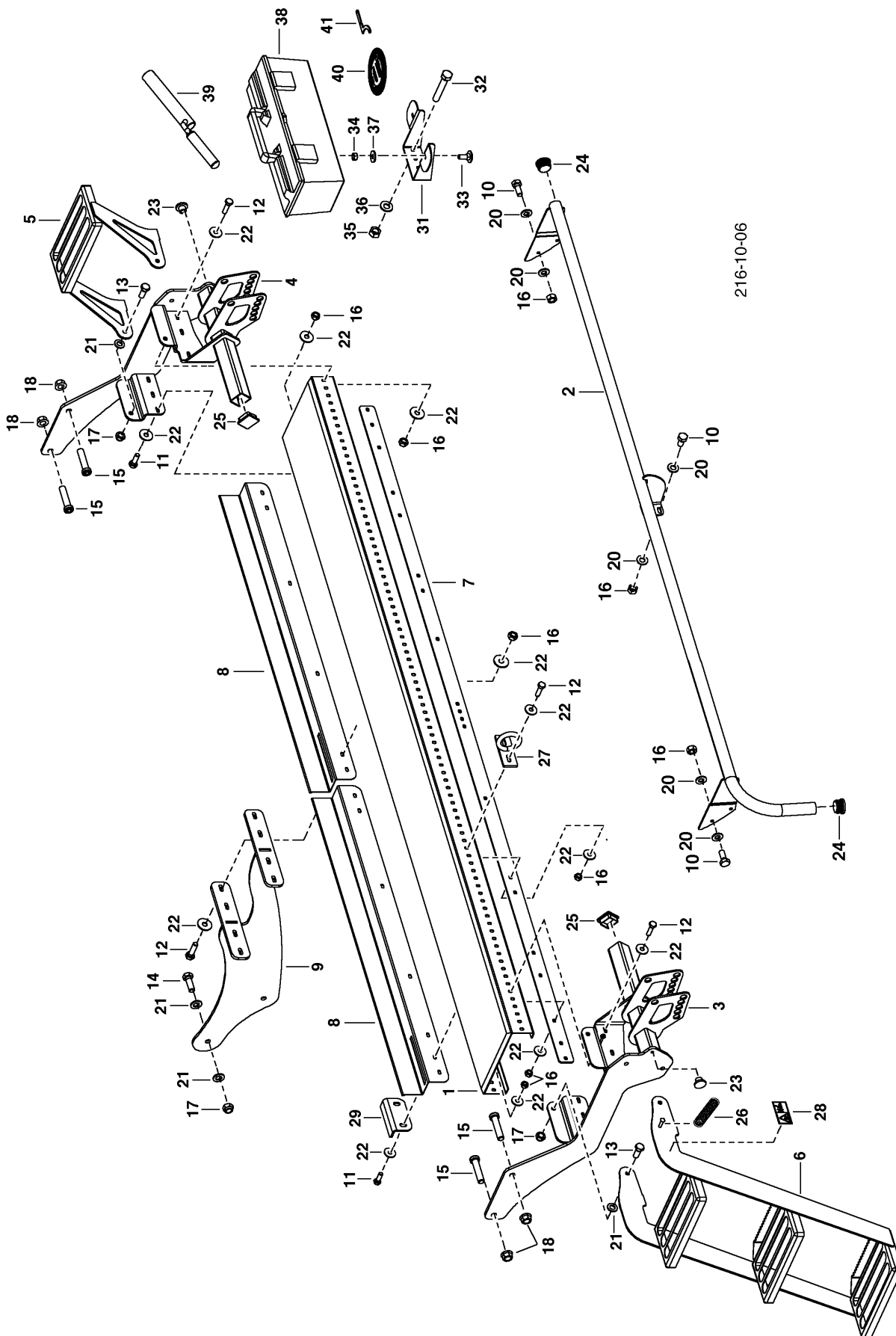
PNR	TEILE-NR	MENGE	BENENNUNG	DESIGNATION	DESCRIPTION	BEMERK/REMARQUE	FU
0.01	00 8621.21.201.0+2	1	LADESTEG 2501 A ZUS	TRAVERSE	TIEPLATE		
1	00 8611.21.032.0	1	R-ZAHNPROFIL 2.5X75X300X2100 V	PROFIL	TOOTH-PROFILE		
2	00 8611.21.021.0+2	1	HANDLAUF 2,5m SZ	MAIN COURANTE	HAND RAIL		
3	00 8622.21.222.0	1	LADESTEGTRAEGER A LI SZ	SUPPORT	TRANSPORT BRACKET		
4	00 8622.21.223.0	1	LADESTEGTRAEGER A RE SZ	SUPPORT	TRANSPORT BRACKET		
5	00 8622.21.224.0	1	PODEST SZ	ESCALIER	STEP		
6	00 8622.21.225.0	1	TREPPE A SZ	ESCALIER	STEP		
7	00 8621.21.042.0	1	STUETZBLECH 2501 A	PLAQUE D'APPUI	BRACKET		
8	00 8621.21.041.0	1	ZUSATZSTUFE 2501 A	DEGRÉ	DEGREE		
10	00 103.043	6	SK-SCHRAUBE M8X20 - DIN 933	VIS	SCREW		
11	00 103.044	14	SK-SCHR. M8X25 DIN 933	VIS M8X25	SCREW M8X25		
12	00 103.045	18	SK-SCHR. M8X30 DIN 933-8.8	VIS M8X30	SCREW M8X30		
13	00 103.086	4	SK-SCHR. M12X30 DIN 933-8.8 ZN	VIS M12X30	SCREW M12X30		
14	00 103.087	2	SK-SCHRAUBE M12X35 - DIN 933	VIS	SCREW		
15	00 104.683	4	ZYL.SCHRAUBE M16X 70 DIN 7984	VIS M4X5	SCREW M4X5		
16	00 120.159	36	SK-MUTTER M8 DIN 934-8 ZN	ECROU M8 DIN 934	NUT M8 DIN 934		
17	00 122.007	6	SK-MUTTER M12 - DIN 985	ECROU	NUT		
18	00 122.309	4	SICHERUNGSMUTTER M16- 8 ~DIN 6	ECROU „STOVER“	LOCK NUT		
19	00 8612.90.095.0	1	WERKZEUG ZUS	OUTIL	TOOL		
20	00 162.158	12	SCHEIBE 8,4*1,6 - DIN 125	RONDELLE	WASHER		
21	00 162.160	8	SCHEIBE 13 0 DIN 125 ZN	RONDELLE	WASHER		
22	00 162.381	60	SCHEIBE A8,4 ZN DIN9021	RONDELLE	WASHER		
23	00 9108.74.03	2	VERSCHLUSZSTOPFEN GPN300F3	BOUCHON DE FERMETURE	SEALING PLUG		
24	00 9108.83.01	2	LAMELLENSTOPFEN GNP320 GL 32	BOUCHON	PLUG		
25	00 417.609	2,000	VIERKANTLAMELLENSTOPFEN 50X50	BOUCHON	PLUG		
26	00 9004.17.02	1	ZUGFEDER Z-158	RESSORT DE TRACTION	SPRING		
27	79 9110.09.01	2	VERLADEOESE, GESCHW.	ANNEAU DE LEVAGE	LOADING HOOK		

390 LADESTEG 3,0m  
TRAVERSE 3,0m  
TIEPLATE 3,0m  
15610013

Type: 8622 +1001



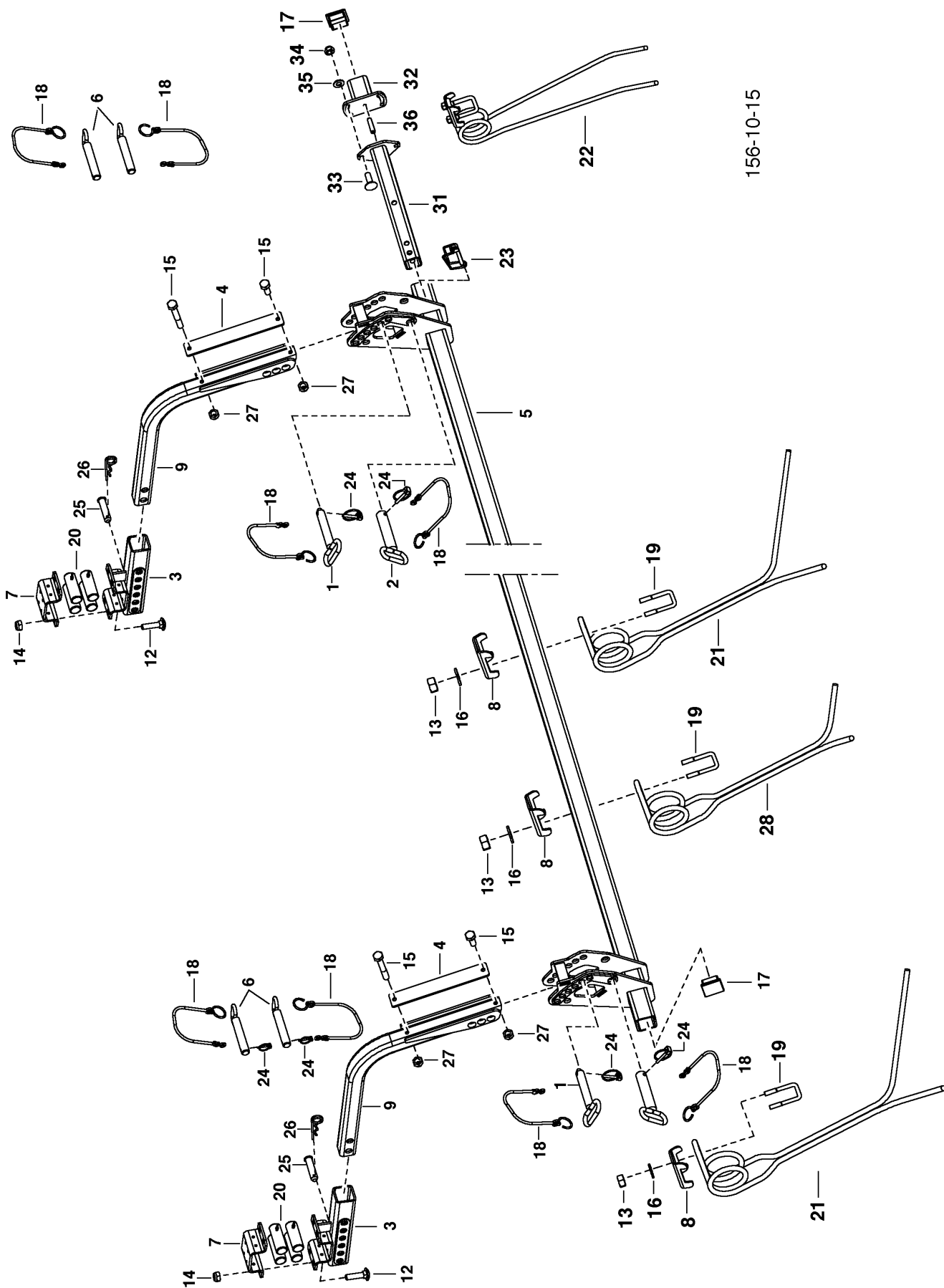
PNR	TEILE-NR	MENGE	BENENNUNG	DESIGNATION	DESCRIPTION	BEMERK/REMARQUE	FU
0.01	00 8622.21.201.0+2	1	LADESTEG 3001 A ZUS	TRAVERSE	TIEPLATE		
1	00 8612.21.032.0	1	ROST-ZAHNPROFIL 2,5x75x300x261	MARCHE	GRID		
2	00 8612.21.233.0+2	1	HANDLAUF 3M SZ	MAIN COURANTE	HAND RAIL		
3	00 8622.21.222.0	1	LADESTEGTRAEGER A LI SZ	SUPPORT	TRANSPORT BRACKET		
4	00 8622.21.223.0	1	LADESTEGTRAEGER A RE SZ	SUPPORT	TRANSPORT BRACKET		
5	00 8622.21.224.0	1	PODEST SZ	ESCALIER	STEP		
6	00 8622.21.225.0	1	TREPPE A SZ	ESCALIER	STEP		
7	00 8622.21.241.0	1	STUETZBLECH 3001 A	PLAQUE D'APPUI	BRACKET		
8	00 8622.21.253.0	1	ZUSATZSTUFE 3001 A	DEGRE	DEGREE		
9	00 8623.21.021.0	1	LADESTEGSTUETZE A SZ	SUPPORT	SUPPORT		
10	00 103.043	6	SK-SCHRAUBE	VIS	SCREW		
11	00 103.044	12	SK-SCHR. M8X25 DIN 933-8.8	VIS M8X25	SCREW M8X25		
12	00 103.045	18	SK-SCHR. M8X30 DIN 933-8.8	VIS M8X30	SCREW M8X30		
13	00 103.086	4	SK-SCHR. M12X30 DIN 933-8.8 ZN	VIS M12X30	SCREW M12X30		
14	00 103.087	2	SK-SCHRAUBE	VIS	SCREW		
15	00 104.683	4	ZYL.SCHRAUBE M16X 70 DIN 7984	VIS M4X5	SCREW M4X5		
16	00 120.159	36	SK-MUTTER M8 DIN 934-8 ZN	ECROU M8 DIN 934	NUT M8 DIN 934		
17	00 122.007	6	SK-MUTTER	ECROU	NUT		
18	00 122.309	4	SICHERUNGSMUTTER M16- 8 ~DIN 6	ECROU „STOVER“	LOCK NUT		
19	00 8612.90.095.0	1	WERKZEUG ZUS	OUTIL	TOOL		
20	00 162.158	12	SCHEIBE	RONDELLE	WASHER		
21	00 162.160	8	SCHEIBE 13 0 DIN 125 ZN	RONDELLE	WASHER		
22	00 162.381	60	SCHEIBE A8,4 ZN DIN9021	RONDELLE	WASHER		
23	00 9108.74.03	2	VERSCHLUSZSTOPFEN GPN300F3	BOUCHON DE FERMETURE	SEALING PLUG		
24	00 9108.83.01	2	LAMELLENSTOPFEN GNP320 GL 32	BOUCHON	PLUG		
25	00 417.609	2	VIERKANTLAMELLENSTOPFEN 50X50	BOUCHON	PLUG		
26	00 9004.17.02	1	ZUGFEDER Z-158	RESSORT DE TRACTION	SPRING		
27	79 9110.09.01	2	VERLADEOSE, GESCHW.	ANNEAU DE LEVAGE	LOADING HOOK		



216-10-06

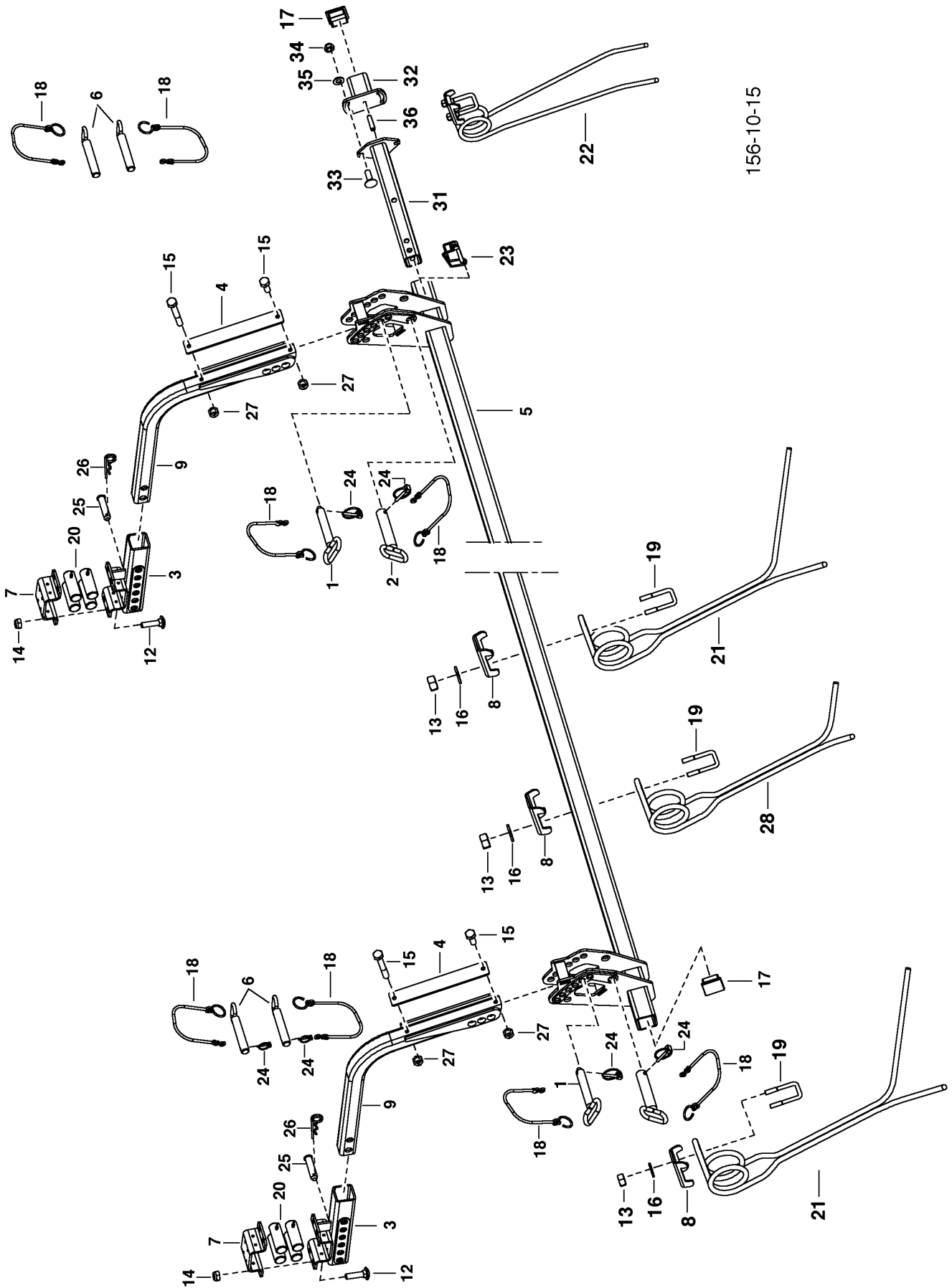
PNR	TEILE-NR	MENGE	BENENNUNG	DESIGNATION	DESCRIPTION	BEMERK/REMARQUE	FU
0.01	00 8623.21.001.0+2	1	LADESTEG 4001 A ZUS	TRAVERSE	TIEPLATE		
0.02	00 8612.90.095.0	1	WERKZEUG ZUS	OUTIL	TOOL		
1	00 8613.21.034.0	1	R-ZAHNPROFIL 2.5X75X300X3600 V	PROFIL	TOOTH-PROFILE		
2	00 8613.21.233.1+2	1	HANDLAUF 4001 SZ	MAIN COURANTE	HAND RAIL		
3	00 8622.21.222.0	1	LADESTEGTRAEGER A LI SZ	SUPPORT	TRANSPORT BRACKET		
4	00 8622.21.223.0	1	LADESTEGTRAEGER A RE SZ	SUPPORT	TRANSPORT BRACKET		
5	00 8622.21.224.0	1	PODEST SZ	ESCALIER	STEP		
6	00 8622.21.225.0	1	TREPPE A SZ	ESCALIER	STEP		
7	00 8623.21.022.0	1	STUETZBLECH 4001 A SZ	PLAQUE D'APPUI	BRACKET		
8	00 8623.21.041.0	2	ZUSATZSTUFE 4001 A	DEGRE	DEGREE		
9	00 8623.21.021.0	1	LADESTEGSTUETZE A SZ	SUPPORT	SUPPORT		
10	00 103.043	6	SK-SCHRAUBE M8X20 - DIN 933	VIS	SCREW		
11	00 103.044	17	SK-SCHR. M8X25 DIN 933	VIS M8X25	SCREW M8X25		
12	00 103.045	18	SK-SCHR. M8X30 DIN 933-8.8	VIS M8X30	SCREW M8X30		
13	00 103.086	4	SK-SCHR. M12X30 DIN 933-8.8 ZN	VIS M12X30	SCREW M12X30		
14	00 103.087	2	SK-SCHRAUBE M12X35 - DIN 933	VIS	SCREW		
15	00 104.683	4	ZYL.SCHRAUBE M16X 70 DIN 7984	VIS M4X5	SCREW M4X5		
16	00 120.159	41	SK-MUTTER M8 DIN 934-8 ZN	ECROU M8 DIN 934	NUT M8 DIN 934		
17	00 122.007	6	SK-MUTTER M12 - DIN 985	ECROU	NUT		
18	00 122.309	4	SICHERUNGSMUTTER M16- 8 ~DIN 6	ECROU „STOVER“	LOCK NUT		
20	00 162.158	12	SCHEIBE 8,4*1,6 - DIN 125	RONDELLE	WASHER		
21	00 162.160	8	SCHEIBE 13 0 DIN 125 ZN	RONDELLE	WASHER		
22	00 162.381	69	SCHEIBE A8,4 ZN DIN9021	RONDELLE	WASHER		
23	00 9108.74.03	2	VERSCHLUSZSTOPFEN GPN300F3	BOUCHON DE FERMETURE	SEALING PLUG		
24	00 417.529	2	ROHRSTOPFEN GPN320 GL34X1,0-2,	BOUCHON SFL 28	PLUG SFL 28		
25	00 417.609	2	VIERKANTLAMELLENSTOPFEN 50X50	BOUCHON	PLUG		
26	00 9004.17.02	1	ZUGFEDER Z-158	RESSORT DE TRACTION	SPRING		
27	79 9110.09.01	2	VERLADEOESE, GESCHW.	ANNEAU DE LEVAGE	LOADING HOOK		
28	00 495.171	2	AZB „QUETSCHEN“	ETIQUETTE	DECAL		
29	00 8622.21.255.0	1	TRITTAUFLAGE	GARNITURE	SUPPORT; FACING		
31	00 8612.21.137.0	1	AUFLAGE	SUPPORT	SUPPORT		
32	00 103.049	2	SK-SCHR. M8X50 DIN 933-8.8	VIS A TET 6 PANS	SCREW, HEX.HD.		
33	00 108.926	2	FLRD-SCHR. M 6X 16-DIN 603- 8.	VIS M8X20	BOLT M8X20		
34	00 120.157	2	SK-MUTTER M6 DIN 934-8	ECROU M6	NUT M6		
35	00 120.159	2	SK-MUTTER M8 DIN 934-8 ZN	ECROU M8 DIN 934	NUT M8 DIN 934		
36	00 162.158	2	SCHEIBE 8,4*1,6 - DIN 125	RONDELLE	WASHER		
37	00 162.380	2	SCHEIBE 6,4 DIN 9021-140 HV-	RONDELLE	WASHER		
38	00 591.003	1	WERKZEUGKASTEN	BOITE A OUTILS	TOOL BOX		
39	00 8612.20.371.0	1	ABDREHKURBEL LG ZUS	MANIVELLE CPLT.	HANDLE		
40	00 9101.01.49	1	SAESCHEIBE	DISQUE DE SENIS	CALIBRATION DISC		
41	79 9106.00.45	1	JUSTIERLEHRE	CALE DE REGLAGE	CALIBRATION GAUGE		





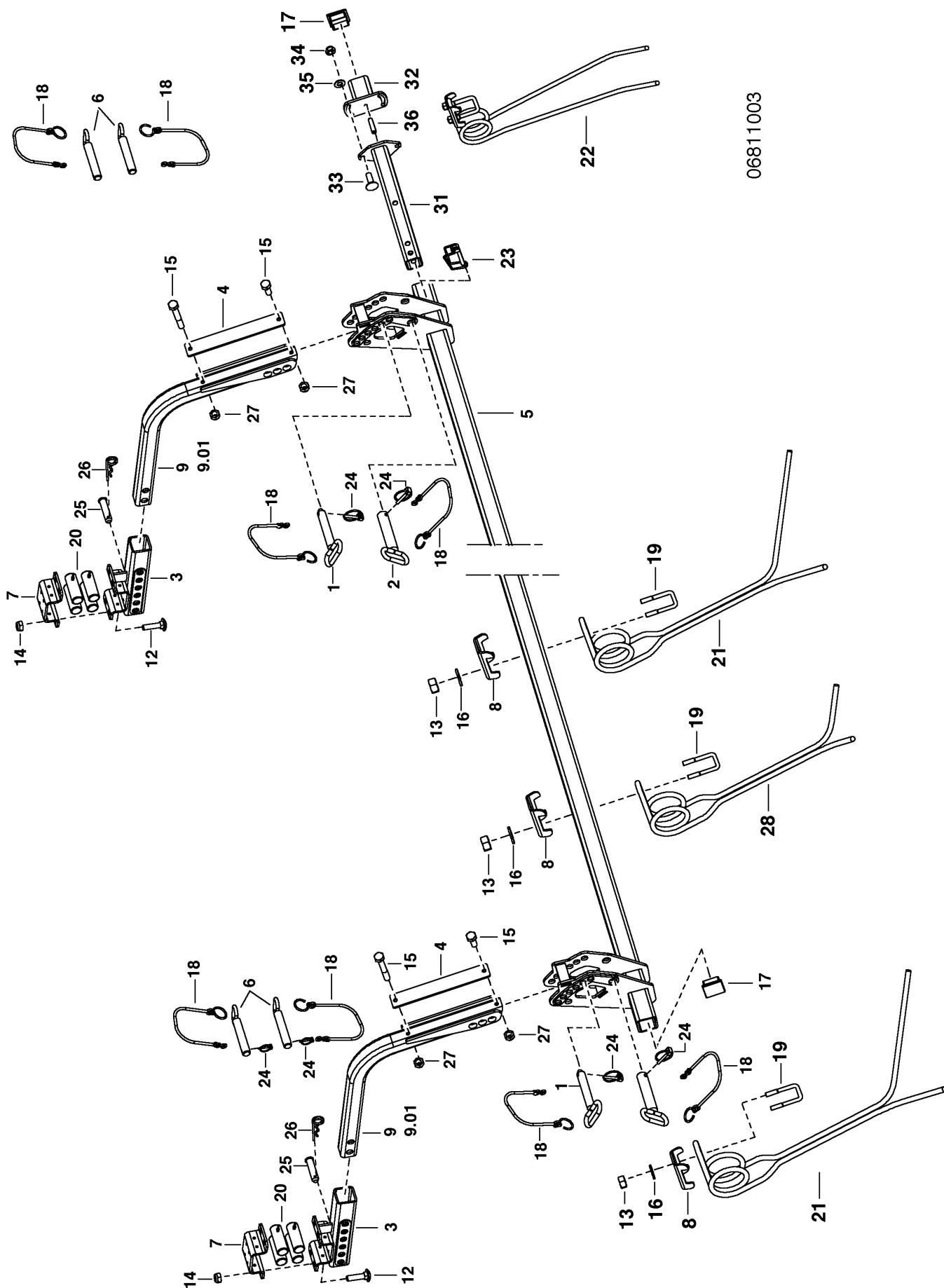
156-10-15

PNR	TEILE-NR	MENGE	BENENNUNG	DESIGNATION	DESCRIPTION	BEMERK/REMARQUE	FU
0.01	00 8621.37.501.0	1	PERFEKTSTRIEGEL A 2,5M ZUS	HERSE FLEXI-DENT	PERFECT HARROW		
1	00 8612.37.106.0	2	ABSTECKBOLZEN SZ	BOULON	PIN		
2	00 8622.37.118.0	2	BOLZEN 20 SZ	AXE	PIN		
3	00 8612.37.109.0	2	AUSLEGER OBEN SZ	BRAS	ARM		
4	00 8622.37.020.0	2	WECHSELPLATTE	PLAQUETTE	PLATE		
5	00 8621.37.101.0	1	STRIEGELHAUPTTRAEGER A 2,5M SZ	SUPPORT	BRACKET		
6	00 8622.37.119.0	4	BOLZEN 20 SZ	AXE	PIN		
7	00 8612.37.144.0	2	SCHALE	ENVELOPPE	PEEL		
8	00 8612.37.581.0	11	KLEMMBLECH	ECLISSE	CLAMPING PLATE		
9	00 8622.37.105.0	2	AUSLEGER SZ	BRAS	ARM		
10	00 8612.37.005.0	1	BALKENVERLAENGERUNG ZUS	PROLONGE	EXTENSION		
11	00 103.043	2	SK-SCHRAUBE M8X20 - DIN 933	VIS	SCREW		
12	00 108.210	8	FLR-SCHRAUBE M10X 40-DIN 603-	VIS A TETE BOMBEE	FLAT ROUND SCREW		
13	00 120.160	22	SK-MUTTER M10 DIN 934-8 ZN	ECROU M10 DIN 934-8	NUT M10 DIN 934-8		
14	00 122.006	8	SK-MUTTER M 10 DIN 985-8	ECROU M 10 DIN 985	NUT M 10 DIN 985		
15	00 103.286	2	SK-SCHR. M8X55 DIN 931-8.8	VIS M8X55	SCREW M8X55		
16	00 162.159	22	SCHEIBE 10.5*2 - DIN 125	RONDELLE	WASHER		
17	00 417.608	2	VIERKANTSTOPFEN 50X50X5 GPN 2	COUVERCLE CARRE	FITTING		
18	00 438.026	8	SICHERHEITSSCHNUR GTO F 80390	SECURITE-CORDE	SECURITY-CORD		
19	00 850.41.069.0	11	BUEGELSCHRAUBE ECKIG M10X61,5X	ECROU D'ETRIER	SCREW		
20	00 8504.33.041.0	8	GUMMISCHNUR	CAOUTCHOUC CORDE	RUBBER CORD		
21	00 8622.37.590.0	5	PERFEKTSTRIEGELZINKEN LANG	DENT	TINE		
22	00 8612.37.595.0	1	STRIEGELZINKEN RE	DENT DE HERSE	HARROW TINE		
23	00 9108.92.02	1	FORMCLIP 10X65	GOUPILLE	LYNCH PIN		
24	00 9108.97.02	6	KLAPPSPLINT 4,5X32 VERZ.	GOUPILLE FENDUE	LYNCH PIN		
25	00 8612.37.104.0	2	BOLZEN SZ	AXE	PIN		
26	00 9101.13.87	2	FEDERVORSTECKER 3X75	GOUPILLE	SPRING COTTER PIN		
27	00 122.005	4	SICHERUNGSMUTTER M8 - DIN 985	ECROU	NUT		
28	00 8622.37.591.0	5	PERFEKTSTRIEGELZINKEN KURZ	DENT	TINE		



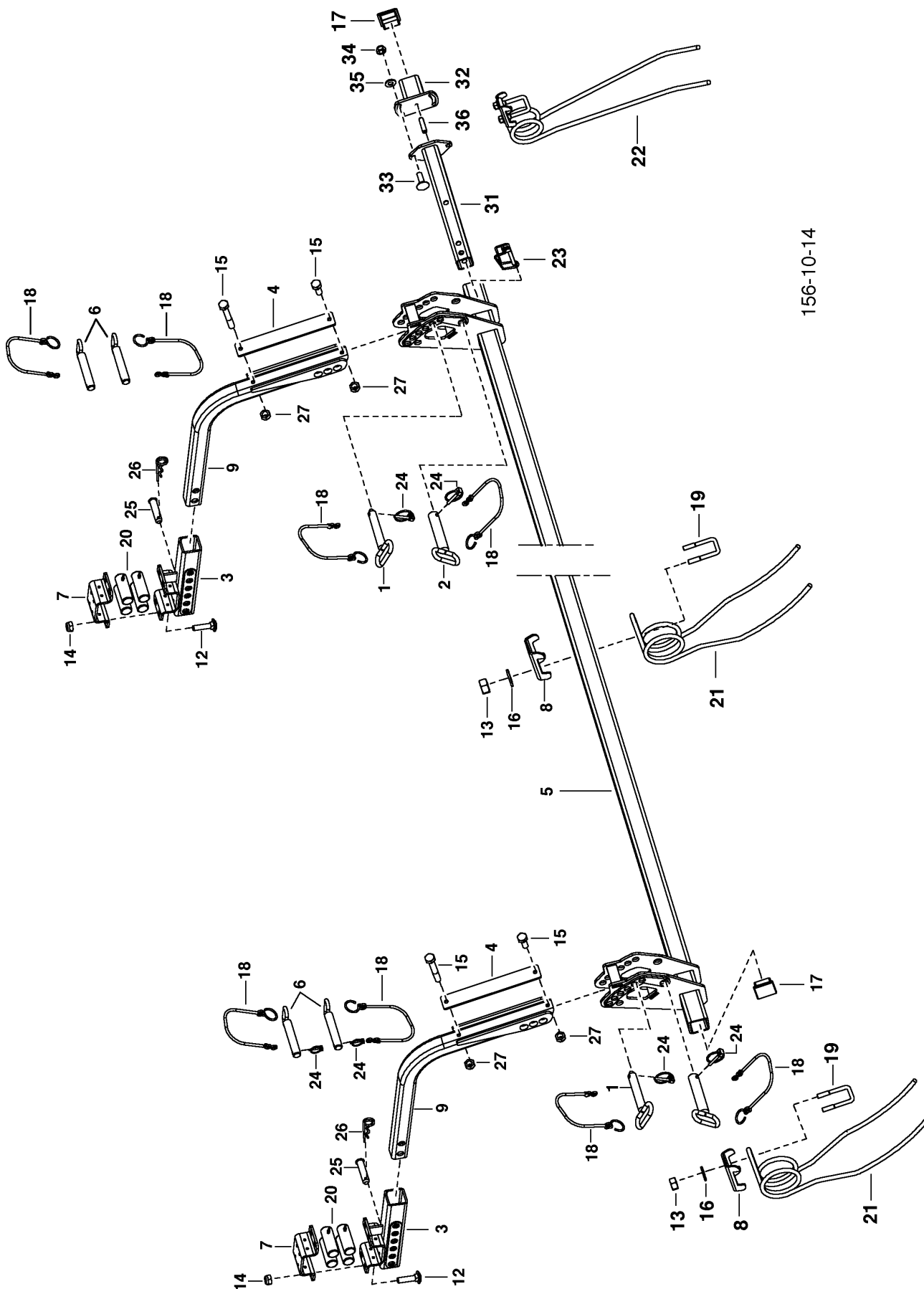
156-10-15

PNR	TEILE-NR	MENGE	BENENNUNG	DESIGNATION	DESCRIPTION	BEMERK/REMARQUE	FU
0.01	00 8622.37.501.0	1	PERFEKTSTRIEGEL A 3M ZUS	HERSE FLEXI-DENT	PERFECT HARROW		
1	00 8612.37.106.0	2	ABSTECKBOLZEN SZ	BOULON	PIN		
2	00 8622.37.118.0	2	BOLZEN 20 SZ	AXE	PIN		
3	00 8612.37.109.0	2	AUSLEGER OBEN SZ	BRAS	ARM		
4	00 8622.37.020.0	2	WECHSELPLATTE	PLAQUETTE	PLATE		
5	00 8622.37.101.0	1	STRIEGELHAUPTTRAEGER A 3M SZ	SUPPORT	BRACKET		
6	00 8622.37.119.0	4	BOLZEN 20 SZ	AXE	PIN		
7	00 8612.37.144.0	2	SCHALE	ENVELOPPE	PEEL		
8	00 8612.37.581.0	14	KLEMMBLECH	ECLISSE	CLAMPING PLATE		
9	00 8622.37.105.0	2	AUSLEGER SZ	BRAS	ARM		
10	00 8612.37.005.0	1	BALKENVERLAENGERUNG ZUS	PROLONGE	EXTENSION		
11	00 103.043	2	SK-SCHRAUBE	VIS	SCREW		
12	00 108.210	8	FLR-SCHRAUBE M10X 40-DIN 603-	VIS A TETE BOMBEE	FLAT ROUND SCREW		
13	00 120.160	28	SK-MUTTER M10 DIN 934-8 ZN	ECROU M10 DIN 934-8	NUT M10 DIN 934-8		
14	00 122.006	8	SK-MUTTER M 10 DIN 985-8	ECROU M 10 DIN 985	NUT M 10 DIN 985		
15	00 103.286	2	SK-SCHR. M8X55 DIN 931-8.8	VIS M8X55	SCREW M8X55		
16	00 162.159	28	SCHLEIBE	RONDELLE	WASHER		
17	00 417.608	2	VIERTKANTSTOPFEN 50X50X5 GPN 2	COUVERCLE CARRE	FITTING		
18	00 438.026	8	SICHERHEITSSCHNUR GTO F 80390	SECURITE-CORDE	SECURITY-CORD		
19	00 850.41.069.0	14	BUEGELSCHRAUBE ECKIG M10X61,5X	ECROU D'ETRIER	SCREW		
20	00 8504.33.041.0	8	GUMMISCHNUR	CAOUTCHOUC CORDE	RUBBER CORD		
21	00 8622.37.590.0	6	PERFEKTSTRIEGELZINKEN LANG	DENT	TINE		
22	00 8612.37.595.0	1	STRIEGELZINKEN RE	DENT DE HERSE	HARROW TINE		
23	00 9108.92.02	1	FORMCLIP 10X65	GOUPILLE	LYNCH PIN		
24	00 9108.97.02	6	KLAPPSPLINT 4,5X32 VERZ.	GOUPILLE FENDUE	LYNCH PIN		
25	00 8612.37.104.0	2	BOLZEN SZ	AXE	PIN		
26	00 9101.13.87	2	FEDERVORSTECKER 3X75	GOUPILLE	SPRING COTTER PIN		
27	00 122.005	4	SK-MUTTER	ECROU	NUT		
28	00 8622.37.591.0	6	PERFEKTSTRIEGELZINKEN KURZ	DENT	TINE		



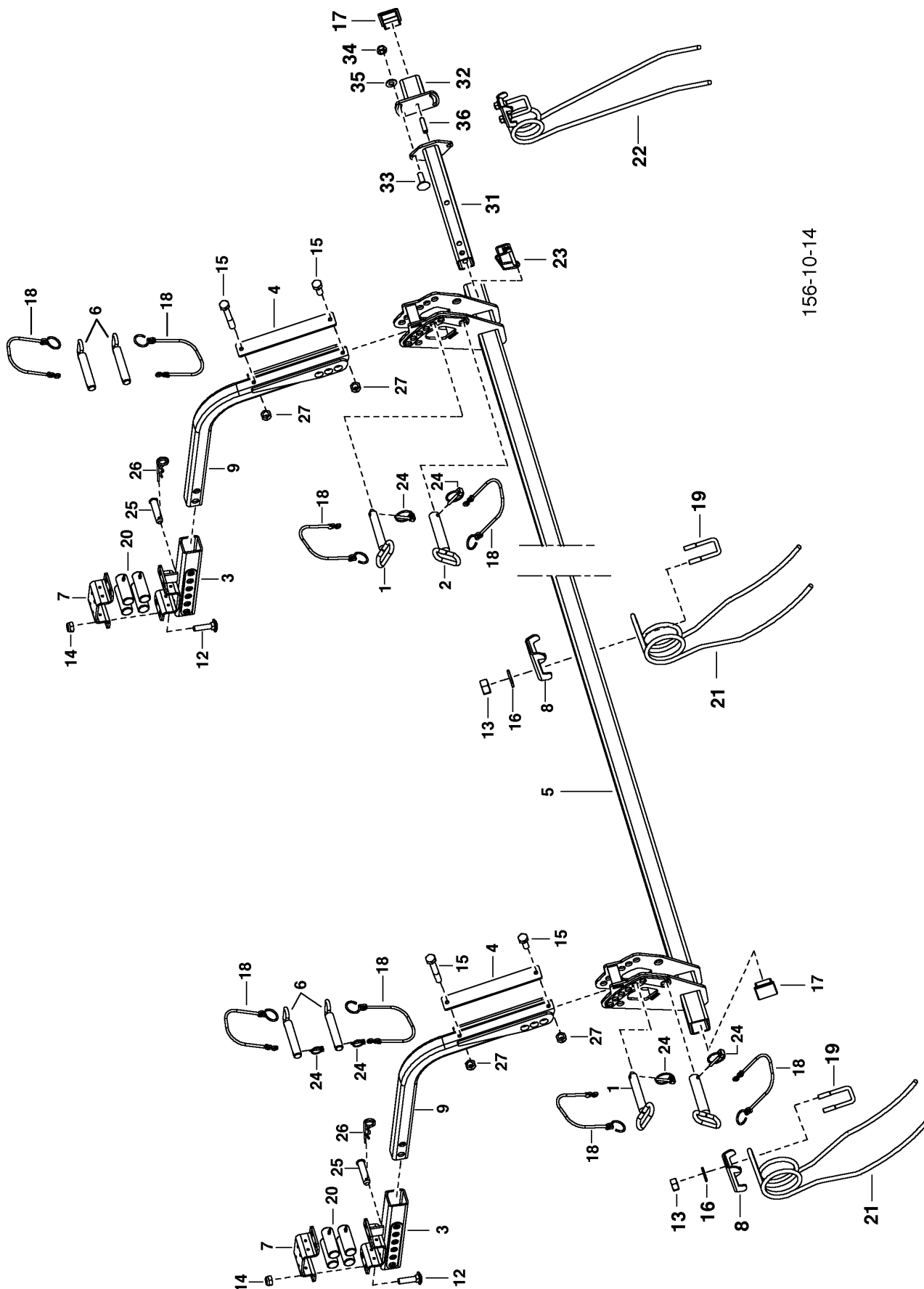
06811003

PNR	TEILE-NR	MENGE	BENENNUNG	DESIGNATION	DESCRIPTION	BEMERK/REMARQUE	FU
0.01	00 8623.37.501.0	1	PERFEKTSTRIEGEL A 4,0M	HERSE FLEXI-DENT	REAR HARROW		
1	00 8612.37.106.0	2	ABSTECKBOLZEN SZ	BOULON	PIN		
2	00 8622.37.118.0	2	BOLZEN 20 SZ	AXE	PIN		
3	00 8612.37.109.0	2	AUSLEGER OBEN SZ	BRAS	ARM		
4	00 8622.37.020.0	2	WECHSELPLATTE	PLAQUETTE	PLATE		
5	00 8623.37.101.0	1	STRIEGELHAUPTTRAEGER A 4M SZ	SUPPORT	BRACKET		
6	00 8622.37.119.0	4	BOLZEN 20 SZ	AXE	PIN		
7	00 8612.37.144.0	2	SCHALE	ENVELOPPE	PEEL		
8	00 8612.37.581.0	17	KLEMMBLECH	ECLISSE	CLAMPING PLATE		
9	00 8622.37.105.0	2	AUSLEGER SZ	BRAS	ARM	-1021	
9.01	00 8622.37.105.1	2	AUSLEGER SZ	BRAS	ARM	+1022	
10	00 8612.37.005.0	1	BALKENVERLAENGERUNG ZUS	PROLONGE	EXTENSION		
11	00 103.043	2	SK-SCHRAUBE M8X20 - DIN 933	VIS	SCREW		
12	00 108.210	8	FLR-SCHRAUBE M10X 40-DIN 603-	VIS A TETE BOMBEE	FLAT ROUND SCREW		
13	00 120.160	34	SK-MUTTER M10 DIN 934-8 ZN	ECROU M10 DIN 934-8	NUT M10 DIN 934-8		
14	00 122.006	8	SK-MUTTER M 10 DIN 985-8	ECROU M 10 DIN 985	NUT M 10 DIN 985		
15	00 103.286	2	SK-SCHR. M8X55 DIN 931-8.8	VIS M8X55	SCREW M8X55		
16	00 162.159	34	SCHEIBE 10.5*2 - DIN 125	RONDELLE	WASHER		
17	00 417.608	2	VIERKANTSTOPFEN 50X50X5 GPN 2	COUVERCLE CARRE	FITTING		
18	00 438.026	8	SICHERHEITSSCHNUR GTO F 80390	SECURITE-CORDE	SECURITY-CORD		
19	00 850.41.069.0	17	BUEGELSCHRAUBE ECKIG M10X61,5X	ECROU D'ETRIER	SCREW		
20	00 8504.33.041.0	8	GUMMISCHNUR	CAOUTCHOUC CORDE	RUBBER CORD		
21	00 8622.37.590.0	8	PERFEKTSTRIEGELZINKEN LANG	DENT	TINE		
22	00 8612.37.595.0	1	STRIEGELZINKEN RE	DENT DE HERSE	HARROW TINE		
23	00 9108.92.02	1	FORMCLIP 10X65	GOUPILLE	LYNCH PIN		
24	00 9108.97.02	6	KLAPPSPLINT 4,5X32 VERZ.	GOUPILLE FENDUE	LYNCH PIN		
25	00 8612.37.104.0	2	BOLZEN SZ	AXE	PIN		
26	00 9101.13.87	2	FEDERVORSTECKER 3X75	GOUPILLE	SPRING COTTER PIN		
27	00 122.005	4	SICHERUNGSMUTTER M8 - DIN 985	ECROU	NUT		
28	00 8622.37.591.0	8	PERFEKTSTRIEGELZINKEN KURZ	DENT	TINE		

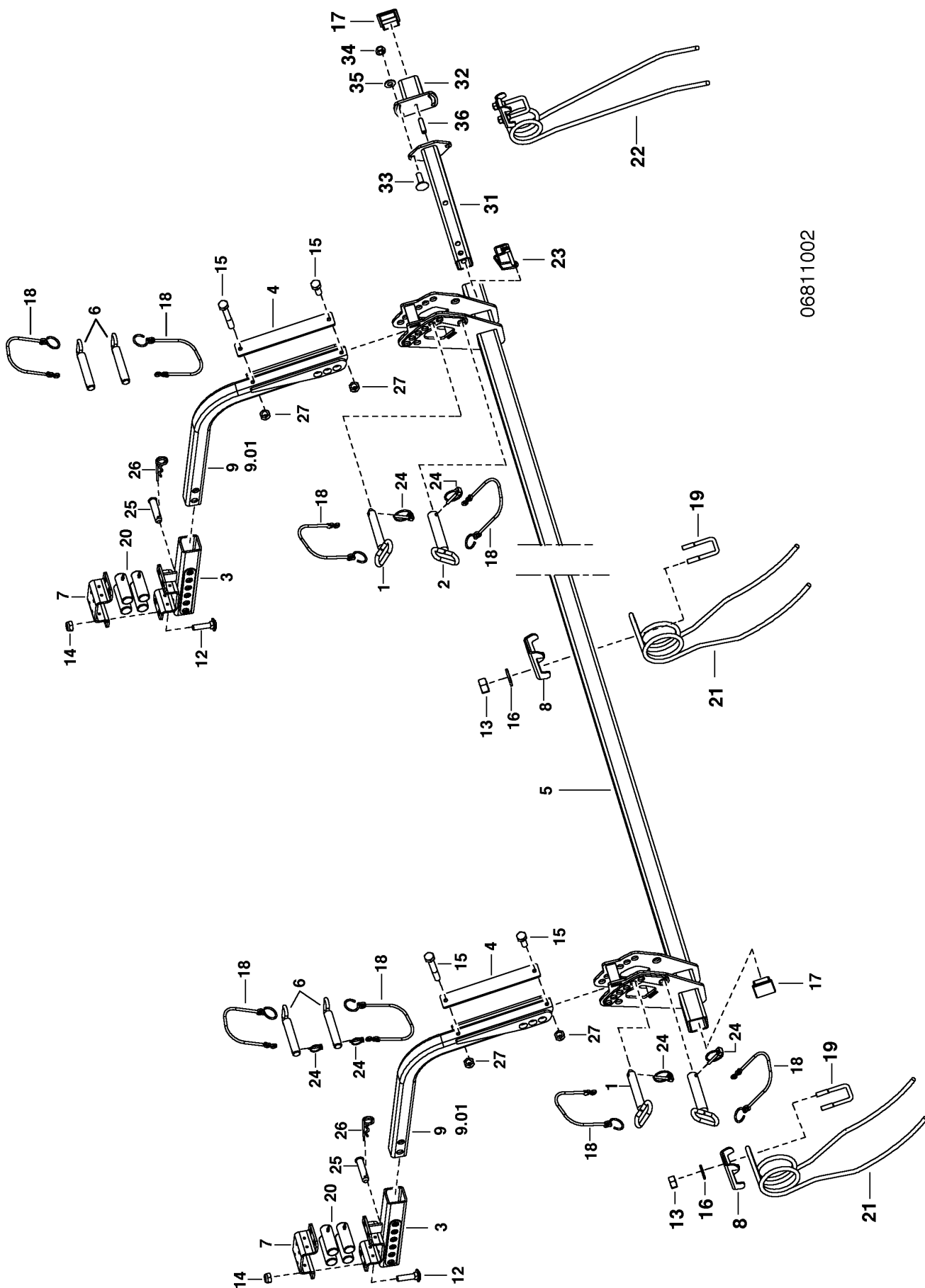


PNR	TEILE-NR	MENGE	BENENNUNG	DESIGNATION	DESCRIPTION	BEMERK/REMARQUE	FU
0.01	00 8621.37.001.0	1	SAATSTRIEGEL A 2,5M ZUS	HERSE DENTS TRAINANT	REAR HARROW		
1	00 8612.37.106.0	2	ABSTECKBOLZEN SZ	BOULON	PIN		
2	00 8622.37.118.0	2	BOLZEN 20 SZ	AXE	PIN		
3	00 8612.37.109.0	2	AUSLEGER OBEN SZ	BRAS	ARM		
4	00 8622.37.020.0	2	WECHSELPLATTE	PLAQUETTE	PLATE		
5	00 8621.37.101.0	1	STRIEGELHAUPTTRAEGER A 2,5M SZ	SUPPORT	BRACKET		
6	00 8622.37.119.0	4	BOLZEN 20 SZ	AXE	PIN		
7	00 8612.37.144.0	2	SCHALE	ENVELOPPE	PEEL		
8	00 8612.37.581.0	10	KLEMMBLECH	ECLISSE	CLAMPING PLATE		
9	00 8622.37.105.0	2	AUSLEGER SZ	BRAS	ARM		
10	00 8612.37.005.0	1	BALKENVERLAENGERUNG ZUS	PROLONGE	EXTENSION		
11	00 103.043	2	SK-SCHRAUBE M8X20 - DIN 933	VIS	SCREW		
12	00 108.210	8	FLR-SCHRAUBE M10X 40-DIN 603-	VIS A TETE BOMBEE	FLAT ROUND SCREW		
13	00 120.160	20	SK-MUTTER M10 DIN 934-8 ZN	ECROU M10 DIN 934-8	NUT M10 DIN 934-8		
14	00 122.006	8	SK-MUTTER M 10 DIN 985-8	ECROU M 10 DIN 985	NUT M 10 DIN 985		
15	00 103.286	2	SK-SCHR. M8X55 DIN 931-8.8	VIS M8X55	SCREW M8X55		
16	00 162.159	20	SCHEIBE 10,5*2 - DIN 125	RONDELLE	WASHER		
17	00 417.608	2	VIERKANTSTOPFEN 50X50X5 GPN 2	COUVERCLE CARRE	FITTING		
18	00 438.026	8	SICHERHEITSSCHNUR GTO F 80390	SECURITE-CORDE	SECURITY-CORD		
19	00 850.41.069.0	10	BUEGELSCHRAUBE ECKIG M10X61,5X	ECROU D'ETRIER	SCREW		
20	00 8504.33.041.0	8	GUMMISCHNUR	CAOUTCHOUC CORDE	RUBBER CORD		
21	00 8612.37.090.0	9	SAATSTRIEGELZINKEN RE	DENT	TINE		
22	00 8612.37.595.0	1	STRIEGELZINKEN RE	DENT DE HERSE	HARROW TINE		
23	00 9108.92.02	1	FORMCLIP 10X65	GOUPILLE	LYNCH PIN		
24	00 9108.97.02	6	KLAPPSPLINT 4,5X32 VERZ.	GOUPILLE FENDUE	LYNCH PIN		
25	00 8612.37.104.0	2	BOLZEN SZ	AXE	PIN		
26	00 9101.13.87	2	FEDERVORSTECKER 3X75	GOUPILLE	SPRING COTTER PIN		
27	00 122.005	4	SICHERUNGSMUTTER M8 - DIN 985	ECROU	NUT		



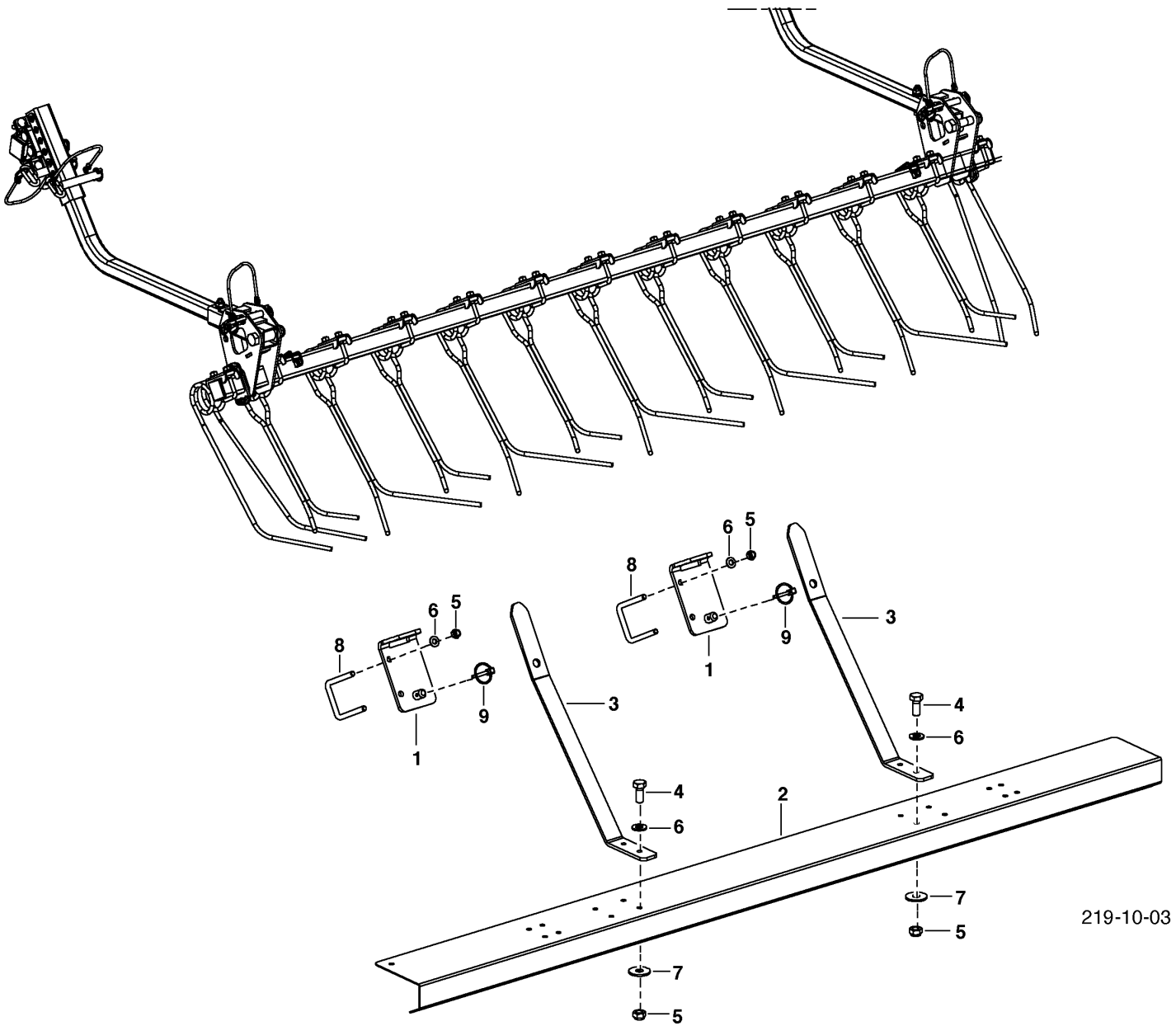


PNR	TEILE-NR	MENGE	BENENNUNG	DESIGNATION	DESCRIPTION	BEMERK/REMARQUE	FU
0.01	00 8622.37.001.0	1	SAATSTRIEGEL A 3,0M	HERSE DENTS TRAINANT	REAR HARROW		
1	00 8612.37.106.0	2	ABSTECKBOLZEN SZ	BOULON	PIN		
2	00 8622.37.118.0	2	BOLZEN 20 SZ	AXE	PIN		
3	00 8612.37.109.0	2	AUSLEGER OBEN SZ	BRAS	ARM		
4	00 8622.37.020.0	2	WECHSELPLATTE	PLAQUETTE	PLATE		
5	00 8622.37.101.0	1	STRIEGELHAUPTTRAEGER A 3M SZ	SUPPORT	BRACKET		
6	00 8622.37.119.0	4	BOLZEN 20 SZ	AXE	PIN		
7	00 8612.37.144.0	2	SCHALE	ENVELOPPE	PEEL		
8	00 8612.37.581.0	14	KLEMMBLECH	ECLISSE	CLAMPING PLATE		
9	00 8622.37.105.0	2	AUSLEGER SZ	BRAS	ARM		
10	00 8612.37.005.0	1	BALKENVERLAENGERUNG ZUS	PROLONGE	EXTENSION		
11	00 103.043	2	SK-SCHRAUBE	VIS	SCREW		
12	00 108.210	8	FLR-SCHRAUBE M10X 40-DIN 603-	VIS A TETE BOMBEE	FLAT ROUND SCREW		
13	00 120.160	28	SK-MUTTER M10 DIN 934-8 ZN	ECROU M10 DIN 934-8	NUT M10 DIN 934-8		
14	00 122.006	8	SK-MUTTER M 10 DIN 985-8	ECROU M 10 DIN 985	NUT M 10 DIN 985		
15	00 103.286	2	SK-SCHR. M8X55 DIN 931-8.8	VIS M8X55	SCREW M8X55		
16	00 162.159	28	SCHNEIBE	RONDELLE	WASHER		
17	00 417.608	2	VIERKANTSTOPFEN 50X50X5 GPN 2	COUVERCLE CARRE	FITTING		
18	00 438.026	8	SICHERHEITSSCHNUR GTO F 80390	SECURITE-CORDE	SECURITY-CORD		
19	00 850.41.069.0	14	BUEGELSCHRAUBE ECKIG M10X61,5X	ECROU D'ETRIER	SCREW		
20	00 8504.33.041.0	8	GUMMISCHNUR	CAOUTCHOUC CORDE	RUBBER CORD		
21	00 8612.37.090.0	13	SAATSTRIEGELZINKEN RE	DENT	TINE		
22	00 8612.37.595.0	1	STRIEGELZINKEN RE	DENT DE HERSE	HARROW TINE		
23	00 9108.92.02	1	FORMCLIP 10X65	GOUPILLE	LYNCH PIN		
24	00 9108.97.02	6	KLAPPSPLINT 4,5X32 VERZ.	GOUPILLE FENDUE	LYNCH PIN		
25	00 8612.37.104.0	2	BOLZEN SZ	AXE	PIN		
26	00 9101.13.87	2	FEDERVORSTECKER 3X75	GOUPILLE	SPRING COTTER PIN		
27	00 122.005	4	SK-MUTTER	ECROU	NUT		

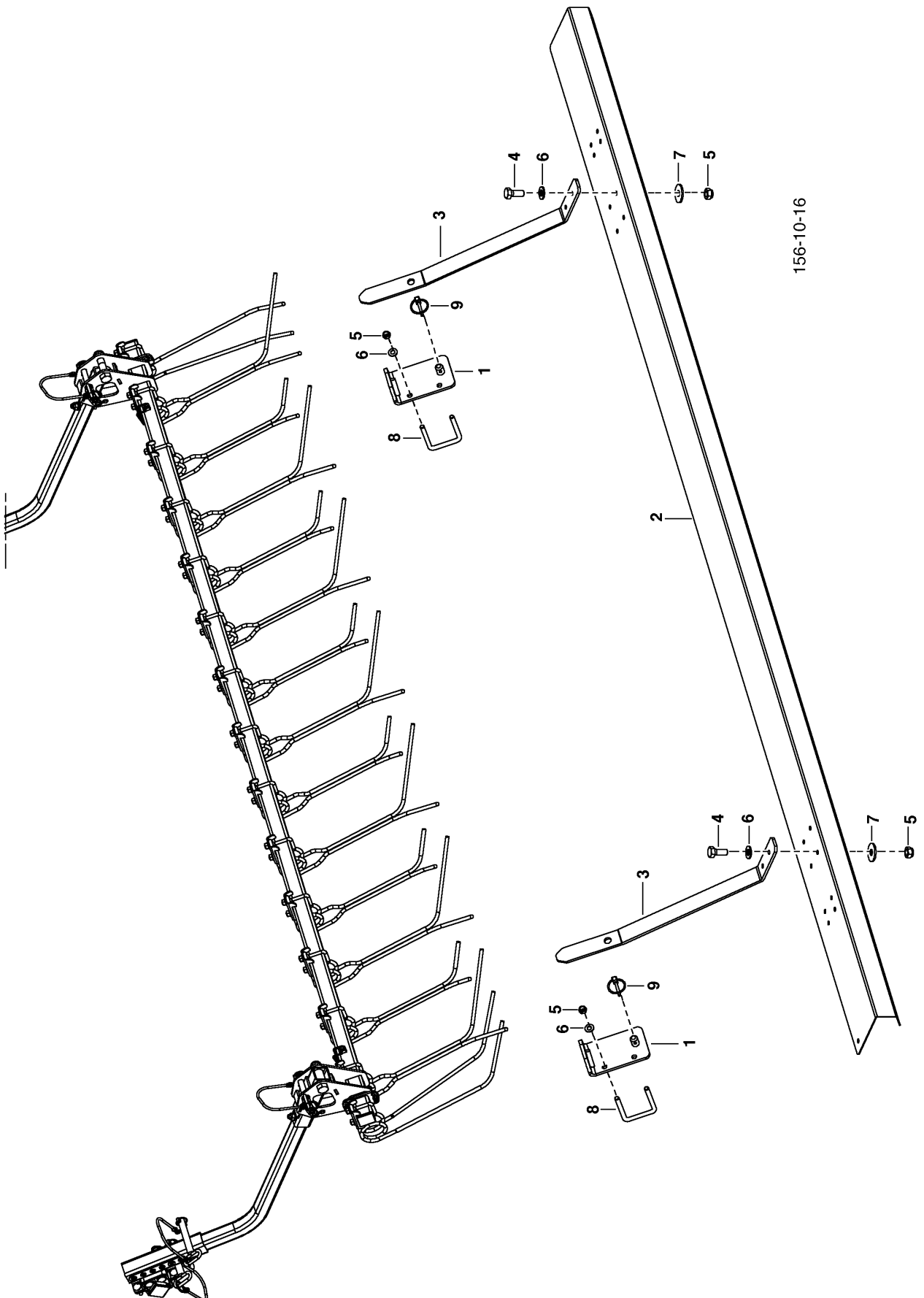


06811002

PNR	TEILE-NR	MENGE	BENENNUNG	DESIGNATION	DESCRIPTION	BEMERK/REMARQUE	FU
0.01	00 8623.37.001.0	1	SAATSTRIEGEL A 4,0M	HERSE DENTS TRAÎNANT	REAR HARROW		
1	00 8612.37.106.0	2	ABSTECKBOLZEN SZ	BOULON	PIN		
2	00 8622.37.118.0	2	BOLZEN 20 SZ	AXE	PIN		
3	00 8612.37.109.0	2	AUSLEGER OBEN SZ	BRAS	ARM		
4	00 8622.37.020.0	2	WECHSELPLATTE	PLAQUETTE	PLATE		
5	00 8623.37.101.0	1	STRIEGELHAUPTTRAEGER A 4M SZ	SUPPORT	BRACKET		
6	00 8622.37.119.0	4	BOLZEN 20 SZ	AXE	PIN		
7	00 8612.37.144.0	2	SCHALE	ENVELOPPE	PEEL		
8	00 8612.37.581.0	15	KLEMMBLECH	ECLISSE	CLAMPING PLATE		
9	00 8622.37.105.0	2	AUSLEGER SZ	BRAS	ARM	-1021	
9.01	00 8622.37.105.1	2	AUSLEGER SZ	BRAS	ARM	+1022	
10	00 8612.37.005.0	1	BALKENVERLAENGERUNG ZUS	PROLONGE	EXTENSION		
11	00 103.043	2	SK-SCHRAUBE M8X20 - DIN 933	VIS	SCREW		
12	00 108.210	8	FLR-SCHRAUBE M10X 40-DIN 603-	VIS A TETE BOMBEE	FLAT ROUND SCREW		
13	00 120.160	30	SK-MUTTER M10 DIN 934-8 ZN	ECROU M10 DIN 934-8	NUT M10 DIN 934-8		
14	00 122.006	8	SK-MUTTER M 10 DIN 985-8	ECROU M 10 DIN 985	NUT M 10 DIN 985		
15	00 103.286	2	SK-SCHR. M8X55 DIN 931-8.8	VIS M8X55	SCREW M8X55		
16	00 162.159	30	SCHEIBE 10.5*2 - DIN 125	RONDELLE	WASHER		
17	00 417.608	2	VIERKANTSTOPFEN 50X50X5 GPN 2	COUVERCLE CARRE	FITTING		
18	00 438.026	8	SICHERHEITSSCHNUR GTO F 80390	SECURITE-CORDE	SECURITY-CORD		
19	00 850.41.069.0	15	BUEGELSCHRAUBE ECKIG M10X61,5X	ECROU D'ETRIER	SCREW		
20	00 8504.33.041.0	8	GUMMISCHNUR	CAOUTCHOUC CORDE	RUBBER CORD		
21	00 8612.37.090.0	14	SAATSTRIEGELZINKEN RE	DENT	TINE		
22	00 8612.37.595.0	1	STRIEGELZINKEN RE	DENT DE HERSE	HARROW TINE		
23	00 9108.92.02	1	FORMCLIP 10X65	GOUPILLE	LYNCH PIN		
24	00 9108.97.02	6	KLAPPSPLINT 4,5X32 VERZ.	GOUPILLE FENDUE	LYNCH PIN		
25	00 8612.37.104.0	2	BOLZEN SZ	AXE	PIN		
26	00 9101.13.87	2	FEDERVORSTECKER 3X75	GOUPILLE	SPRING COTTER PIN		
27	00 122.005	4	SICHERUNGSMUTTER M8 - DIN 985	ECROU	NUT		

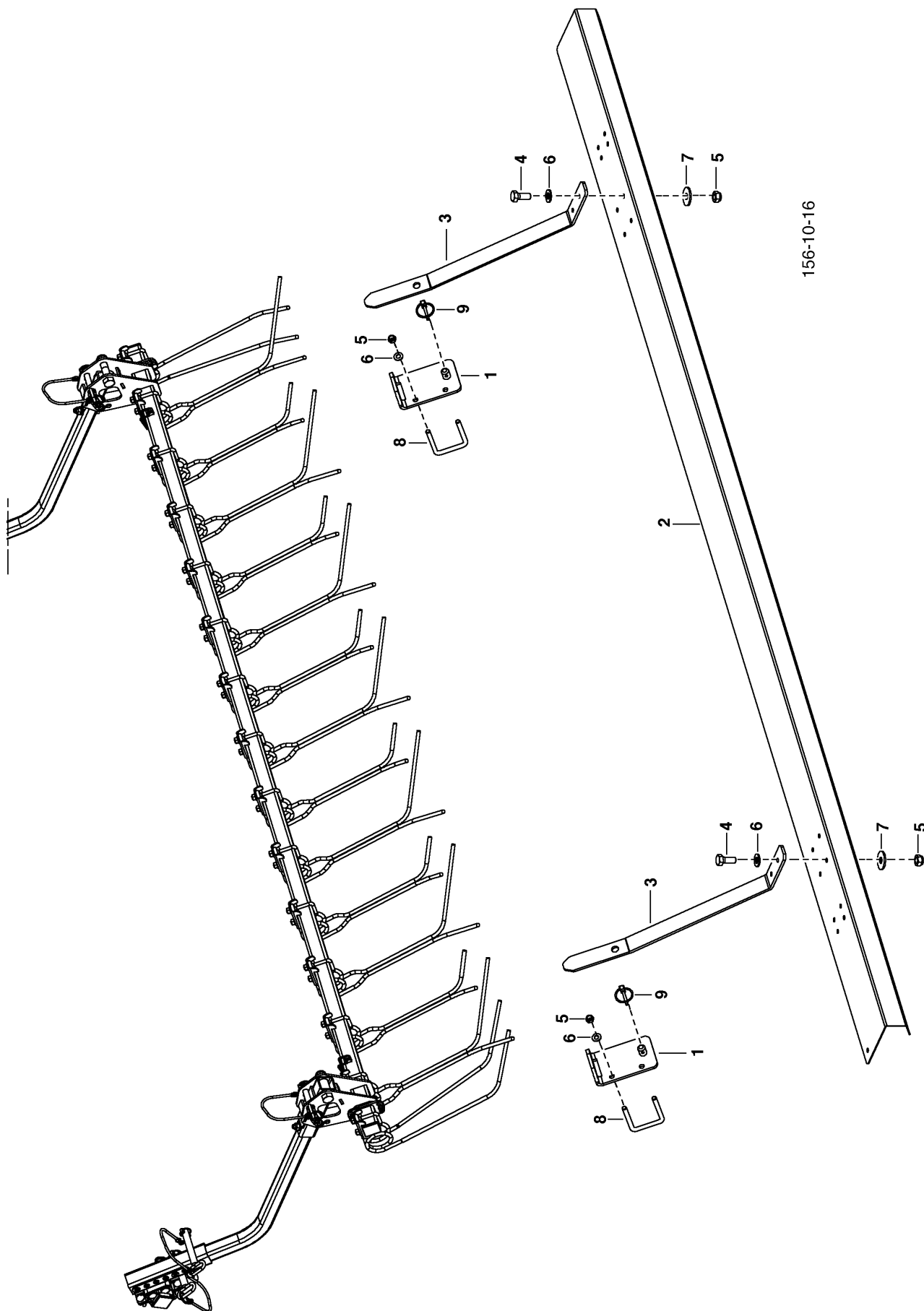


PNR	TEILE-NR	MENGE	BENENNUNG	DESIGNATION	DESCRIPTION	BEMERK/REMARQUE	FU
0.01	00 8611.37.201.0	1	ZINKENSCHUTZ FUER PERFEKTSTR.	PROT. HERSE FLEXI DE	TINES SAFETY DEVICE		
1	00 853.85.960.0	2	ZINKENSCHUTZHALTER LI. SZ	SUPPORT	BRACKET PROTECTION		
2	00 853.85.921.0	1	ZINKENSCHUTZ 2.5m	PROT. HERSE FLEXI DE	TINES SAFETY DEVICE		
3	00 8612.37.221.0	2	ZINKENSCHUTZBUEGEL	POIGNÉE	HANDLET		
4	00 103.043	4	SK-SCHRAUBE M8X20 - DIN 933	VIS	SCREW		
5	00 122.005	8	SICHERUNGSMUTTER M8 - DIN 985	ECROU	NUT		
6	00 162.158	8	SCHLEIBE 8,4*1,6 - DIN 125	RONDELLE	WASHER		
7	00 162.381	4	SCHLEIBE A8,4 ZN DIN9021	RONDELLE	WASHER		
8	79 9108.75.01	2	KLEMMBUEGEL, ECKIG	ETRIER DE SERRAGE	CLAMP STRAP		
9	79 9108.97.02	2	KLAPPSPLINT 4,5X32 VERZ.	GOUPILLE	LINCH PIN		

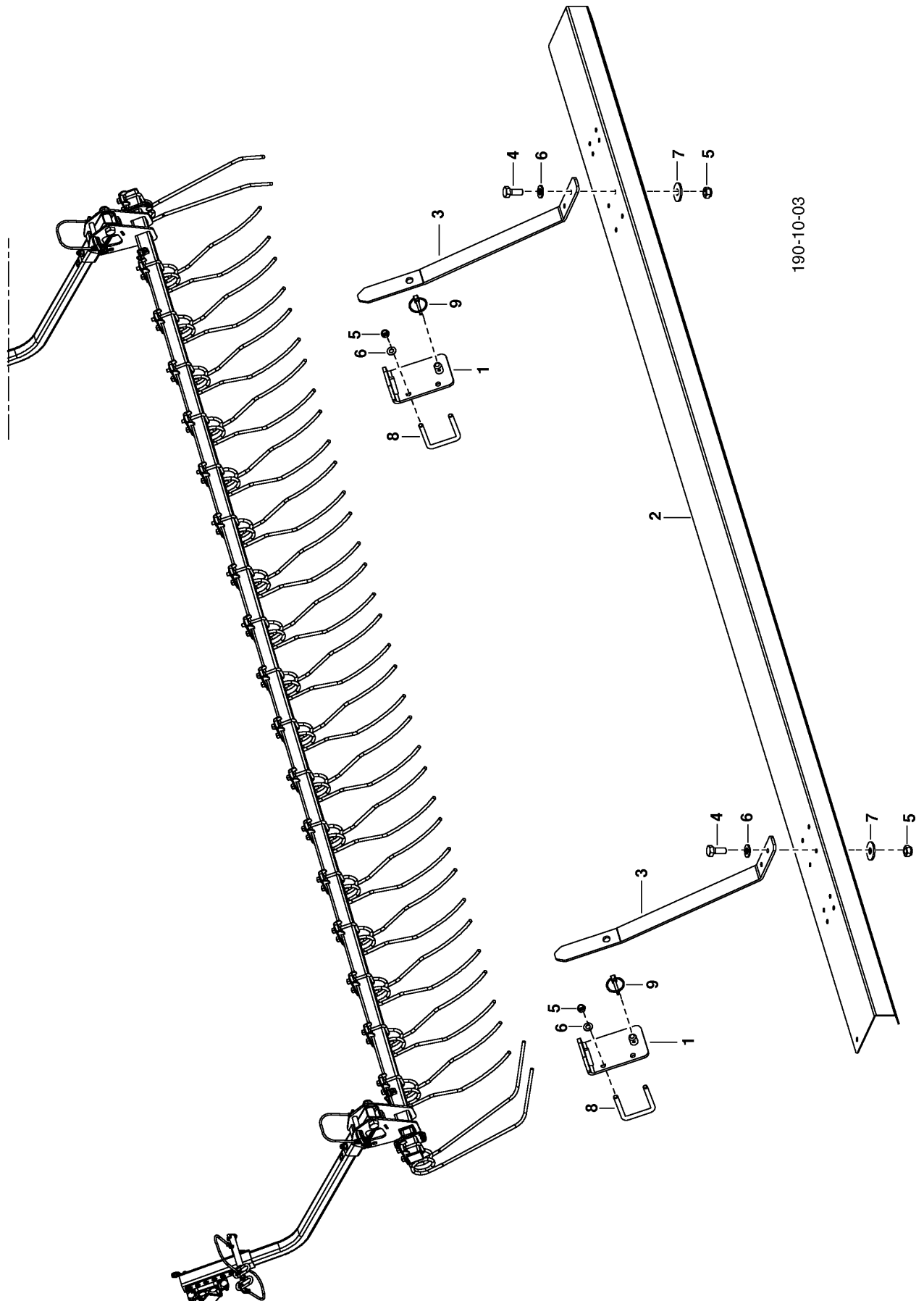


PNR	TEILE-NR	MENGE	BENENNUNG	DESIGNATION	DESCRIPTION	BEMERK/REMARQUE	FU
0.01	00 8612.37.201.0	1	ZINKENSCHUTZ	PROT. HERSE FLEXI DE	TINES SAFETY DEVICE		
1	00 853.85.960.0	2	ZINKENSCHUTZHALTER LI. SZ	SUPPORT	BRACKET PROTECTION		
2	00 853.85.922.0	1	ZINKENSCHUTZ 3,0m	PROT. HERSE FLEXI DE	TINES SAFETY DEVICE		
3	00 8612.37.221.0	2	ZINKENSCHUTZBUEGEL	POIGNÉE	HANDLET		
4	00 103.043	4	SK-SCHRAUBE	VIS	SCREW		
5	00 122.005	8	SK-MUTTER	ECROU	NUT		
6	00 162.158	8	SCHLEIBE	RONDELLE	WASHER		
7	00 162.381	4	SCHLEIBE A8,4 ZN DIN9021	RONDELLE	WASHER		
8	79 9108.75.01	2	KLEMMBUEGEL, ECKIG	ETRIER DE SERRAGE	CLAMP STRAP		
9	79 9108.97.02	2	KLAPPSPLINT 4,5X32 VERZ.	GOUPILLE	LINCH PIN		





PNR	TEILE-NR	MENGE	BENENNUNG	DESIGNATION	DESCRIPTION	BEMERK/REMARQUE	FU
0.01	00 8613.37.201.0	1	ZINKENSCHUTZ PERFEKTSTRIEGEL	PROT. HERSE FLEXI DE	TINES SAFETY DEVICE		
1	00 853.85.960.0	2	ZINKENSCHUTZHALTER LI. SZ	SUPPORT	BRACKET PROTECTION		
2	00 8613.37.211.0	1	ZINKENSCHUTZ 4,0m	PROT. HERSE FLEXI DE	TINES SAFETY DEVICE		
3	00 8612.37.221.0	2	ZINKENSCHUTZBUEGEL	POIGNÉE	HANDLET		
4	00 103.043	4	SK-SCHRAUBE M8X20 - DIN 933	VIS	SCREW		
5	00 122.005	8	SICHERUNGSMUTTER M8 - DIN 985	ECROU	NUT		
6	00 162.158	8	SCHEIBE 8,4*1,6 - DIN 125	RONDELLE	WASHER		
7	00 162.381	4	SCHEIBE A8,4 ZN DIN9021	RONDELLE	WASHER		
8	79 9108.75.01	2	KLEMMBUEGEL, ECKIG	ETRIER DE SERRAGE	CLAMP STRAP		
9	79 9108.97.02	2	KLAPPSPLINT 4,5X32 VERZ.	GOUPILLE	LINCH PIN		



PNR	TEILE-NR	MENGE	BENENNUNG	DESIGNATION	DESCRIPTION	BEMERK/REMARQUE	FU
0.01	00 8613.37.205.0	1	ZINKENSCHUTZ S 4,0M ZUS	PROT. HERSE FLEXI	DE TINES SAFETY DEVICE		
1	00 853.85.960.0	2	ZINKENSCHUTZHALTER LI. SZ	SUPPORT	BRACKET PROTECTION		
2	00 8613.37.211.0	1	ZINKENSCHUTZ 4,0M	PROT. HERSE FLEXI	DE TINES SAFETY DEVICE		
3	00 8612.37.222.0	2	ZINKENSCHUTZBUEGEL	POIGNÉE	HANDLET		
4	00 103.043	4	SK-SCHRAUBE M8X20 - DIN 933	VIS	SCREW		
5	00 122.005	8	SICHERUNGSMUTTER M8 - DIN 985	ECROU	NUT		
6	00 162.158	8	SCHLEIBE 8,4*1,6 - DIN 125	RONDELLE	WASHER		
7	00 162.381	4	SCHLEIBE A8,4 ZN DIN9021	RONDELLE	WASHER		
8	79 9108.75.01	2	KLEMMBUEGEL, ECKIG	ETRIER DE SERRAGE	CLAMP STRAP		
9	79 9108.97.02	2	KLAPPSPLINT 4,5X32 VERZ.	GOUPILLE	LINCH PIN		

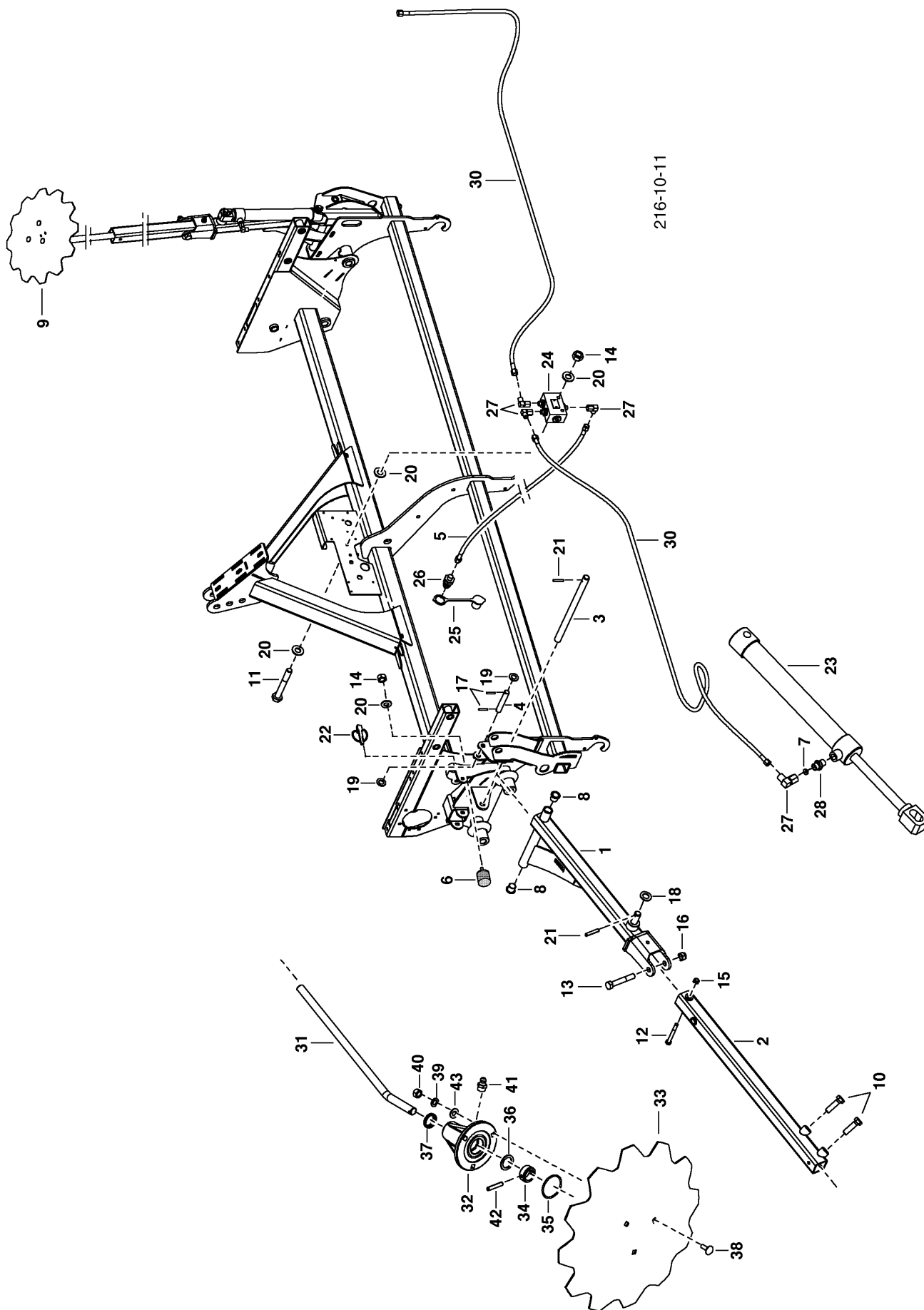
SPURREISSER HYDR. 2,5m

430 TRACEURS HYDR. 2,5m

DISC MARKERS HYDR. 2,5m

21610011

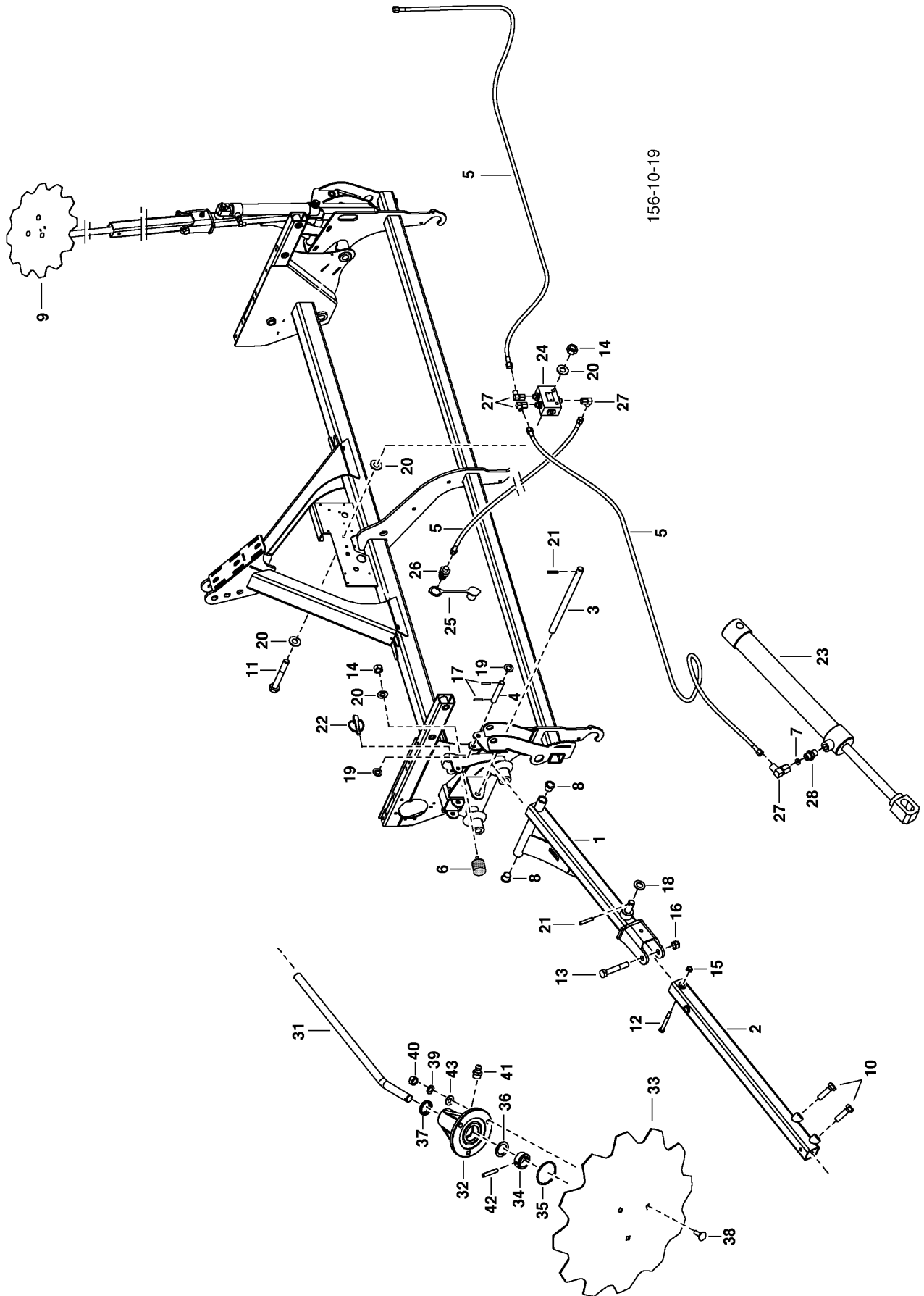
Type: 8621 +1001



PNR	TEILE-NR	MENGE	BENENNUNG	DESIGNATION	DESCRIPTION	BEMERK/REMARQUE	FU
0.01	00 8621.35.001.0	2	SPURREISSER HYDR. 2501 A ZUS	TRACEURS	DISC MARKERS		
1	00 8622.35.021.0	2	SPURREISSERAUSLEGER SZ	TRANSVERSALES	OUTRIGGERS		
2	00 8623.35.023.0	2	AUSLEGERARM SZ	BRAS	ARM CPTE.		
3	00 8622.35.024.0	2	BOLZEN SZ	AXE	PIN		
4	00 855.70.163.0	2	BOLZEN	AXE	PIN		
5	00 9001.60.34	1	HYDR. SCHLAUCH DN6X2150 A0/A0	LIFT DE HYDRAULIQUE	HYDRAULIC LIFT		
6	00 9004.15.29	2	PUFFER	BUTOIR	BUFFER STOP		
7	79 9108.81.01	2	HYDRAULIKREDUZIERUNG	ETRANGLEMENT	RESTRICTIVE WASHER		
8	79 9108.90.03	4	BUNDBUCHSE	BAGUE	BUSH		
9	00 8612.35.901.0	2	MARKIERER, GEZACKT 500/400	DISQUE CPLT.	MARKER	(31-43)	
10	00 103.132	4	SK-SCHR. M16X55 DIN933-8.8 ZN	VIS M 16X55	SCREW M 16X55		
11	00 103.287	2	SK-SCHR. M8X60 DIN 931-8.8	VIS M8X60	SCREW M8X60		
12	00 103.309	2	SK-SCHR. M10X90 DIN931 8.8 ZN	VIS HEXAGONAL	SCREW, HEX.HD.		
13	00 103.374	2	SK-SCHR. M16X100 DIN931 8.8 ZN	VIS M16X100	SCREW M16X100.		
14	00 120.159	4	SK-MUTTER M8 DIN 934-8 ZN	ECROU M8 DIN 934	NUT M8 DIN 934		
15	00 122.006	2	SK-MUTTER M 10 DIN 985-8	ECROU M 10 DIN 985	NUT M 10 DIN 985		
16	00 122.009	2	SK-MUTTER M16 DIN 985	ECROU M16	NUT M16		
17	00 172.964	4	SPANNSTIFT 5X30 DIN 1481	GOUPILLE MECANINDUS	ROLLPIN		
18	00 162.152	2	SCHEIBE A21	RONDELLE	WASHER		
19	00 162.154	4	SCHEIBE A 17 DIN 125 140 HV CH	RONDELLE	WASHER		
20	00 162.158	8	SCHEIBE 8,4*1,6 - DIN 125	RONDELLE	WASHER		
21	00 173.143	4	SPANNSTIFT 6X36 DIN 1481	GOUPILLE MECANINDUS	ROLLPIN 6X36		
22	00 438.055	2	KLAPPVORST.M.S.12X45 DIN 11023	GOUPILLE FENDUE	COTTER PIN		
23	00 442.467	2	HYDRAULIK-ZYLINDER 40-20- 170	VERIN HYDRAULIQUE	HYDR.CYLINDER		
24	00 445.519	1	WECHSELVENTIL MIT DRV	DISTRIBUTEUR	CHANGE VALVE		
25	00 448.052	1	STAUBKAPPE	CACHE ROUGE	CAP		
26	00 448.085	1	STECKER F. SCHNELLVERSCHLUSSK.	AXE	HYDRAULIC PLUG		
27	00 448.177	5	EINSTELLBARE WINKELVERSCHRAUBG	REGLABLE	CONNECTING SCREW		
28	00 448.1.046	2	GERADER EINSCHRAUBSTUTZEN	RACCORD VISSE	THREADED UNION		
30	00 9109.63.15	2	HYDR.SCHLAUCH DN6X1950 A0/A3	CAN.HYDRAULIQUE	HYDR.TUBE		
31	00 8612.35.941.0	1	SPURREISZERWELLE 500	ARBRE	SHAFT		
32	79 9001.38.05	1	SPURANREISSER-NABE	MOYEU	HUB		
33	79 9111.78.21	1	MARKIERSCHEIBE, GEZACKT,	DISQUE TRACEUR	DISC		
34	79 9001.38.04	1	LAGERRING	RONDELLE	RING		
35	79 9001.38.06	1	O-RING 49X3	JOINT TORIQUE	O-RING		
36	00 166.605	1	SCHEIBE 25X35X2 DIN 988	RONDELLE	WASHER		
37	00 8163.00.10	1	PDF-ABSTREIFRING	BAGUE	GASKET		
38	00 108.142	3	FLR-SCHRAUBE M8X25 DIN603-8.8	VIS A TETE BOMBEE	FLAT ROUND SCREW		
39	00 165.310	3	FEDERRING A 8 DIN 127	RONDELLE A 8 DIN 127	WASHER A 8 DIN 127		
40	00 120.159	3	SK-MUTTER M8 DIN 934-8 ZN	ECROU M8 DIN 934	NUT M8 DIN 934		
41	00 190.002	1	SCHMIERNIPPEL A M8X1 DIN 71412	RACCORD DE GRAISSEUR	GREASING NIPPLE		
42	00 172.142	1	SPANNSTIFT 6X32 DIN 1481	GOUPILLE MECANINDUS	ROLLPIN		
43	00 162.158	3	SCHEIBE 8,4*1,6 - DIN 125	RONDELLE	WASHER		

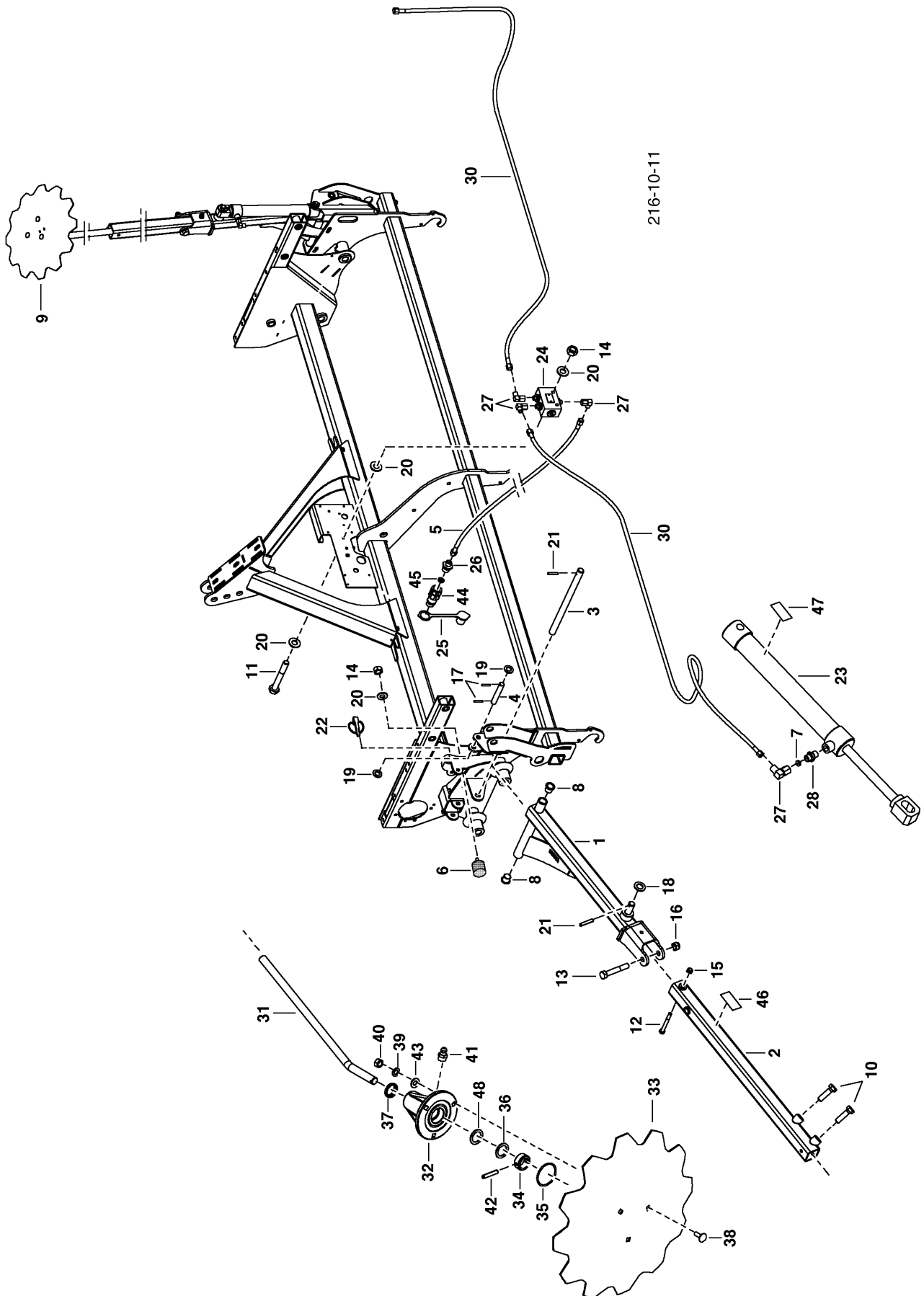
430 SPURREISER HYDR. 3,0m  
TRACEURS HYDR. 3,0m  
DISC MARKERS HYDR. 3,0m  
15610019

Type: 8622 +1001

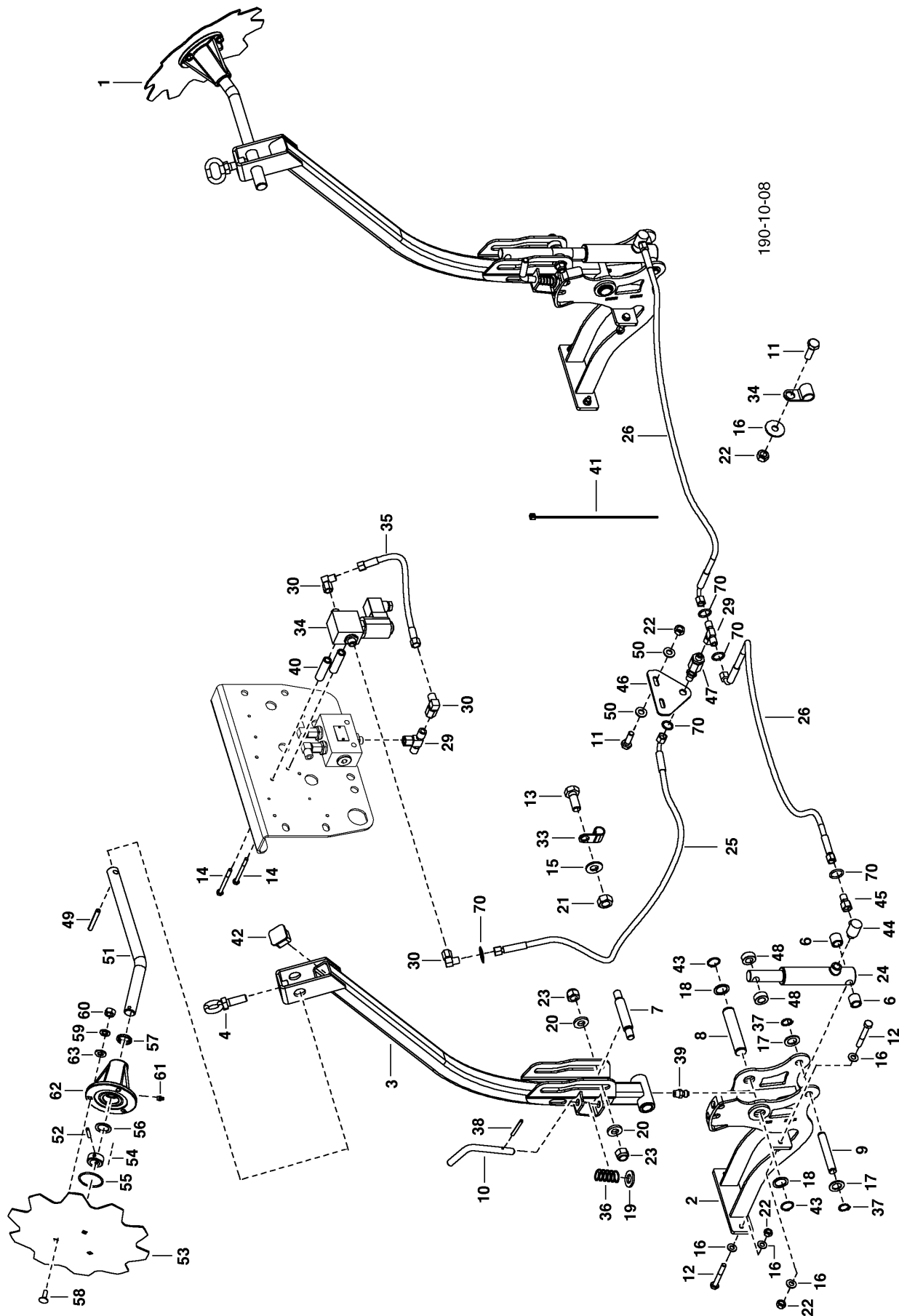


PNR	TEILE-NR	MENGE	BENENNUNG	DESIGNATION	DESCRIPTION	BEMERK/REMARQUE	FU
0.01	00 8622.35.001.0	2	SPURREISSER HYDR. 3001 A ZUS	TRACEURS	DISC MARKERS		
1	00 8622.35.021.0	2	SPURREISSERAUSLEGER SZ	TRANSVERSALES	OUTRIGGERS		
2	00 8622.35.023.0	2	AUSLEGERARM 3001 A SZ.	BRAS	ARM CPTE.		
3	00 8622.35.024.0	2	BOLZEN SZ	AXE	PIN		
4	00 855.70.163.0	2	BOLZEN	AXE	PIN		
5	00 9001.60.34	3	HYDR. SCHLAUCH DN6X2150 A0/A0	LIFT DE HYDRAULIQUE	HYDRAULIC LIFT		
6	00 9004.15.29	2	PUFFER	BUTOIR	BUFFER STOP		
7	00 9108.81.01	2	HYDR.SCHLAUCH DN6X1300 A0/A0	CAN.HYDRAULIQUE	HYDR.TUBE		
8	00 9108.90.03	4	BLECHSCHR. C 6,3X16-DIN 7976-A	VIS A TOLE	SELF-TAPPING SCREW		
9	00 8612.35.901.0	2	MARKIERER, GEZACKT 500/400	DISQUE CPLT.	MARKER	(41-43)	
10	00 103.132	4	SK-SCHR. M16X55 DIN933-8.8 ZN	VIS M 16X55	SCREW M 16X55		
11	00 103.287	2	SK-SCHR. M8X60 DIN 931-8.8	VIS M8X60	SCREW M8X60		
12	00 103.309	2	SK-SCHR. M10X90 DIN931 8.8 ZN	VIS HEXAGONAL	SCREW, HEX.HD.		
13	00 103.374	2	SK-SCHR. M16X100 DIN931 8.8 ZN	VIS M16X100	SCREW M16X100.		
14	00 120.159	4	SK-MUTTER M8 DIN 934-8 ZN	ECROU M8 DIN 934	NUT M8 DIN 934		
15	00 122.006	2	SK-MUTTER M 10 DIN 985-8	ECROU M 10 DIN 985	NUT M 10 DIN 985		
16	00 122.009	2	SK-MUTTER M16 DIN 985-8 ZN	ECROU M16	NUT M16		
17	00 172.964	4	SPANNSTIFT 5X30 DIN 1481	GOUPILLE MECANINDUS	ROLLPIN		
18	00 162.152	2	SCHEIBE	RONDELLE	WASHER		
19	00 162.154	4	SCHEIBE A 17 DIN 125 140 HV CH	RONDELLE	WASHER		
20	00 162.158	8	SCHEIBE	RONDELLE	WASHER		
21	00 173.143	4	SPANNSTIFT 6X36 DIN 1481	GOUPILLE MECANINDUS	ROLLPIN 6X36		
22	00 438.055	2	KLAPPVORST.M.S.12X45 DIN 11023	GOUPILLE FENDUE	COTTER PIN		
23	00 442.467	2	HYDRAULIK-ZYLINDER 40-20- 170	VERIN HYDRAULIQUE	HYDR.CYLINDER		
24	00 445.519	1	WECHSELVENTIL MIT DRV	DISTRIBUTEUR	CHANGE VALVE		
25	00 448.052	1	STAUBKAPPE	CACHE ROUGE	CAP		
26	00 448.085	1	STECKER F. SCHNELLVERSCHLUSSK.	AXE	HYDRAULIC PLUG		
27	00 448.177	5	EINSTELLBARE WINKELVERSCHRAUBG	REGLABLE	CONNECTING SCREW		
28	00 448.1.046	2	GERADER EINSCHRAUBSTUTZEN	RACCORD VISSE	THREADED UNION		
31	00 8612.35.941.0	1	SPURREISZERWELLE 500	ARBRE	SHAFT		
32	79 9001.38.05	1	SPURANREISSER-NABE	MOYEU	HUB		
33	79 9111.78.21	1	MARKIERSCHEIBE, GEZACKT,	DISQUE TRACEUR	DISC		
34	79 9001.38.04	1	LAGERRING	RONDELLE	RING		
35	79 9001.38.06	0	O-RING 49X3	JOINT TORIQUE	O-RING		
36	00 166.605	1	SCHEIBE 25X35X2 DIN 988	RONDELLE	WASHER		
37	00 8163.00.10	1	PDF-ABSTREIFRING	BAGUE	GASKET		
38	00 108.142	3	FLR-SCHRAUBE M8X25 DIN603-8.8	VIS A TETE BOMBEE	FLAT ROUND SCREW		
39	00 165.310	3	FEDERRING A 8 DIN 127	RONDELLE A 8 DIN 127	WASHER A 8 DIN 127		
40	00 120.159	3	SK-MUTTER M8 DIN 934-8 ZN	ECROU M8 DIN 934	NUT M8 DIN 934		
41	00 190.002	1	SCHMIERNIPPEL A M8X1 DIN 71412	RACCORD DE GRAISSEUR	GREASING NIPPLE		
42	00 172.142	1	SPANNSTIFT 6X32 DIN 1481	GOUPILLE MECANINDUS	ROLLPIN		
43	00 162.158	3	SCHEIBE	RONDELLE	WASHER		

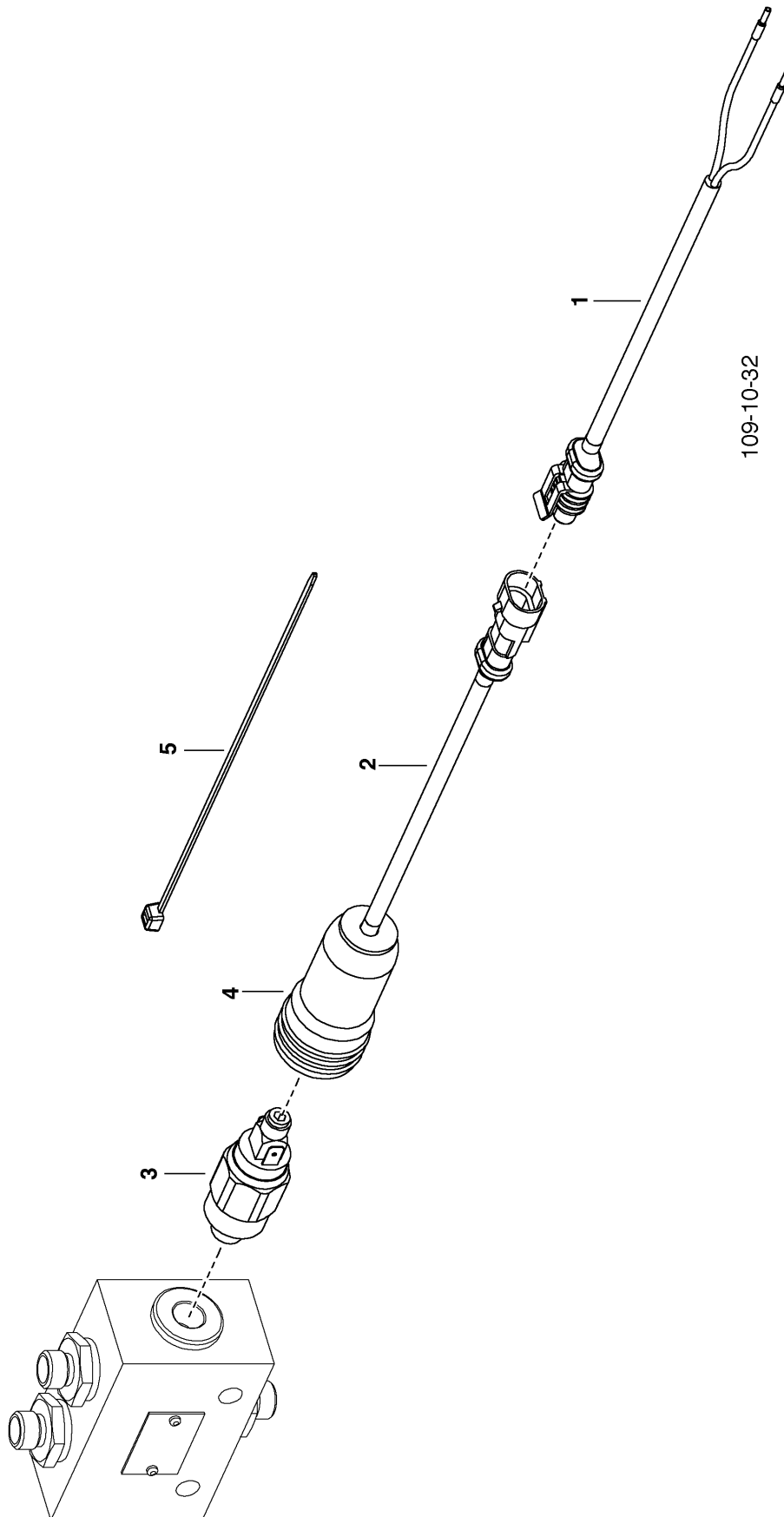




PNR	TEILE-NR	MENGE	BENENNUNG	DESIGNATION	DESCRIPTION	BEMERK/REMARQUE	FU
0.01	00 8623.35.001.0	2	SPURREISSE HYDR. 4001 A ZUS	TRACEURS	DISC MARKERS		
0.02	00 8612.35.140.0	1	SKS-STECKER M. FILTER	FICHE	PIN	(26,44,45	
1	00 8622.35.021.1	2	SPURREISSERAUSLEGER SZ	TRANSVERSALES	OUTRIGGERS		
2	00 8623.35.023.0	2	AUSLEGERARM 4001 A SZ	BRAS	ARM CPTE.		
3	00 8622.35.024.0	2	BOLZEN SZ	AXE	PIN		
4	00 8622.35.025.0	2	BOLZEN SZ	AXE	PIN		
5	79 9108.79.05	1	HYDRAULIKSCHLAUCH	TUYAU HYDRAULIQUE	HYDRAULIC HOSE		
6	00 9004.15.29	2	PUFFER	BUTOIR DE CAOUTCHOUC	RUBBER BUFFER		
7	79 9108.81.01	2	HYDRAULIKREDUZIERUNG	ETRANGLEMENT	RESTRICTIVE WASHER		
8	79 9108.90.03	4	BUNDBUCHSE	BAGUE	BUSH		
9	00 8612.35.901.0	2	MARKIERER, GEZACKT 500/400	DISQUE CPLT.	MARKER	(31-43	
10	00 103.132	4	SK-SCHR. M16X55 DIN933-8.8 ZN	VIS M 16X55	SCREW M 16X55		
11	00 103.287	2	SK-SCHR. M8X60 DIN 931-8.8	VIS M8X60	SCREW M8X60		
12	00 103.309	2	SK-SCHR. M10X90 DIN931 8.8 ZN	VIS HEXAGONAL	SCREW, HEX.HD.		
13	00 103.374	2	SK-SCHR. M16X100 DIN931 8.8 ZN	VIS M16X100	SCREW M16X100.		
14	00 120.159	4	SK-MUTTER M8 DIN 934-8 ZN	ECROU M8 DIN 934	NUT M8 DIN 934		
15	00 122.006	2	SK-MUTTER M 10 DIN 985-8	ECROU M 10 DIN 985	NUT M 10 DIN 985		
16	00 122.009	2	SK-MUTTER M16 DIN 985	ECROU M16	NUT M16		
17	00 173.142	4	SPANNSTIFT 6X32 DIN 1481	GOUPILLE MECANINDUS	ROLLPIN		
18	00 162.152	2	SCHIEBE A21	RONDELLE	WASHER		
19	00 162.154	4	SCHIEBE A 17 DIN 125 140 HV CH	RONDELLE	WASHER		
20	00 162.158	8	SCHIEBE 8,4*1,6 - DIN 125	RONDELLE	WASHER		
21	00 173.143	4	SPANNSTIFT 6X36 DIN 1481	GOUPILLE MECANINDUS	ROLLPIN 6X36		
22	00 438.055	2	KLAPPVORST.M.S.12X45 DIN 11023	GOUPILLE FENDUE	COTTER PIN		
23	00 442.467	2	HYDRAULIK-ZYLINDER 40-20- 170	VERIN HYDRAULIQUE	HYDR.CYLINDER		
24	00 445.519	1	WECHSELVENTIL MIT DRV	DISTRIBUTEUR	CHANGE VALVE		
25	00 448.052	1	STAUBKAPPE	CACHE ROUGE	CAP		
26	00 448.1.052	1	REDUZIERSTUTZEN	REDUCTION RACCORD	REDUCTION SOCKET		
27	00 448.177	5	EINSTELLBARE WINKELVERSCHRAUBG	REGLABLE	CONNECTING SCREW		
28	00 448.1.046	2	GERADER EINSCHRAUBSTUTZEN	RACCORD VISSE	THREADED UNION		
30	79 9001.60.45	2	HYDRAULIKSCHLAUCH 6X2700 A0/A0	TUYAU HYDRAULIQUE	HYDRAULIC HOSE		
31	00 8612.35.941.0	1	SPURREISZERWELLE 500	ARBRE	SHAFT		
32	79 9001.38.05	1	SPURANREISSER-NABE	MOYEU	HUB		
33	79 9111.78.21	1	MARKIERSCHIEBE, GEZACKT,	DISQUE TRACEUR	DISC		
34	79 9001.38.04	1	LAGERRING	RONDELLE	RING		
35	79 9001.38.06	1	O-RING 49X3	JOINT TORIQUE	O-RING		
36	00 166.216	1	PASSSCHEIBE 35X25X0,5	BAGUE	RING, SPACING		
37	00 8163.00.10	1	PDF-ABSTREIFRING	BAGUE	GASKET		
38	00 108.142	3	FLR-SCHRAUBE M8X25 DIN603-8.8	VIS A TETE BOMBEE	FLAT ROUND SCREW		
39	00 165.310	3	FEDERRING A 8 DIN 127	RONDELLE A 8 DIN 127	WASHER A 8 DIN 127		
40	00 120.159	3	SK-MUTTER M8 DIN 934-8 ZN	ECROU M8 DIN 934	NUT M8 DIN 934		
41	00 190.002	1	SCHMIERNIPPEL A M8X1 DIN 71412	RACCORD DE GRAISSEUR	GREASING NIPPLE		
42	00 172.142	1	SPANNSTIFT 6X32 DIN 1481	GOUPILLE MECANINDUS	ROLLPIN		
43	00 162.158	3	SCHIEBE 8,4*1,6 - DIN 125	RONDELLE	WASHER		
44	79 9001.64.02	1	SVK-HYDR.STECKER	FICHE	PIN		
45	00 442.238.005	1	FILTER-SATZ G3/8 BSPP FÜR 2 AN	FILTRE	FILTER		
46	00 495.166	2	AZB „NICHT IM SCHWENKBEREICH“	ETIQUETTE	DECAL		
47	00 495.171	2	AZB „QUETSCHEN“	ETIQUETTE	DECAL		
48	00 166.420	1	PASSSCHEIBE 35X25X1	BAGUE	RING, SPACING		



PNR	TEILE-NR	MENGE	BENENNUNG	DESIGNATION	DESCRIPTION	BEMERK/REMARQUE	FU
0.01	00 8622.82.001.0	1	FG-MARKIERUNG A ZUS	DISQUE CPLT.	MARKER		
0.02	79 9111.78.04	2	MARKIERER, GEZACKT, 268/	DISQUE CPLT.	MARKER	(51-63)	
2	00 8612.82.021.0	2	STUETZLAGER SZ	PALIER D'APPUI	SUPPORT BEARING		
3	00 8622.82.023.0	2	AUSLEGER SZ	BRAS	ARM		
4	79 9001.39.01	2	OESSENSCHRAUBE, GES.	VIS ANNEAU	EYE BOLT		
6	00 8612.82.056.0	4	DISTANZHUELSE	RACCORD	SPACER SLEEVE		
7	00 8612.82.042.0	2	BOLZEN	AXE	PIN		
8	00 8612.82.044.0	2	BOLZEN	AXE	PIN		
9	00 8612.82.045.0	2	BOLZEN	AXE	PIN		
10	00 850.61.793.0	2	RIEGELBOLZEN	AXE	PIN		
11	00 103.044	6	SK-SCHR. M8X25 DIN 933	VIS M8X25	SCREW M8X25		
12	00 103.045	8	SK-SCHR. M8X30 DIN 933-8.8	VIS M8X30	SCREW M8X30		
13	00 103.064	2	SK-SCHR. M10X25 DIN 933-8.8 ZN	VIS M10X25	SCREW M10X25		
14	00 103.274	2	SK-SCHRAUBE M6X65 DIN 931-8.8	VIS	SCREW		
15	00 162.159	2	SCHIEBE 10.5*2	RONDELLE	WASHER		
16	00 162.381	20	SCHIEBE A8,4 ZN DIN9021	RONDELLE	WASHER		
17	00 162.422	4	SCHIEBE 16.2*2	RONDELLE	WASHER		
18	00 162.427	4	SCHIEBE 34X25,2X2 ZN	RONDELLE	WASHER		
19	00 162.429	2	SCHIEBE 28X15X3	RONDELLE	WASHER		
20	00 162.444	4	SCHIEBE 12,5/25X4 ZN	RONDELLE	WASHER		
21	00 120.160	2	SK-MUTTER M10 DIN 934-8 ZN	ECROU M10 DIN 934-8	NUT M10 DIN 934-8		
22	00 120.159	14	SK-MUTTER M8 DIN 934-8 ZN	ECROU M8 DIN 934	NUT M8 DIN 934		
23	00 122.108	4	SI-MUTTER M12 DIN 980-8 ZN	ECROU M12 DIN 980-8	NUT M12 DIN 980-8		
24	00 442.041	2	HYDRAULIKZYLINDER	CYLINDRE D'HYDR.	HYDRAULIC CYLINDER		
25	00 447.2.206	1	HYDRAULIKSCHLAUCH NW 6 X 850	TUYAU HYDRAULIQUE	HYDRAULIC HOSE		
26	00 447.2.216	2	HYDR. SCHLAUCH NW6X1100	LIFT DE HYDRAULIQUE	HYDRAULIC LIFT		
29	00 448.1.261	2	T-VERSCHRAUBUNG EINSTELLB.	PAPILLON	THROTTLE VALVE		
30	00 448.177	2	EINSTELLBARE WINKELVERSCHRAUBG	REGLABLE	CONNECTING SCREW		
33	00 448.554	7	SCHLAUCHSCHELLE 12,7	BRIDE	CLAMP		
34	79 9004.19.07	1	ELEKTRISCHES SITZVENTIL	ELECTRO-VANNE	SOLENOID VALVE		
35	79 9108.79.11	1	HYDRAULIKSCHLAUCH	TUYAU HYDRAULIQUE	HYDRAULIC HOSE		
36	79 9109.52.16	2	DRUCKFEDER D-232L-02	RESSORT	PRESSURE SPRING		
37	00 157.013	4	SICHERUNGSRING 15	SEGMENT D'ARRET	CIRCLIP		
38	00 173.081	2	SPANNSTIFT 4X30 DIN 1481	GOUPILLE	ROLLPIN		
39	00 190.001	2	SCHMIERNIPPEL A M6 DIN 71412	RACCORD DE GRAISSEUR	GREASING NIPPLE		
40	00 855.72.091.0	2	BUCHSE	DOUILLE	BUSH		
41	79 9006.70.08	6	KABELBINDER TSL-200-M 196X2,5	ATTACHE-CABLE	STRIP		
42	00 417.605	2	LAMELLENSTOPFEN 40X40	BOUCHON 40X40	PLUG 40X40		
43	00 157.022	4	SICHERUNGSRING 25X1,2 DIN 471	SEGMENT D'ARRET	CIRCLIP		
44	00 448.011	2	WINKELSCHWENKVERSCHR. M14X1,5	RACCORD FILETE COUDE	CONNECTING SCREW		
45	00 448.068	2	VERSCHRAUBUNG WINKELFL. AD 15	RACCORD VISSE	THREADED UNION		
46	79 9109.52.14	1	SCHOTTBLECH	TOLE	BULGHEAD SHEET		
47	00 448.109	1	DROSSEL 0,5 MIT GEWINDEST. U.	PAPILLON	THROTTLE		
48	00 291.012	4	SCHIEBE 16,25 POLYAMID 6	RONDELLE	WASHER		
49	00 172.975	2	SPANNSTIFT 6X45 - DIN 1481	GOUPILLE	ROLLPIN		
50	00 162.158	4	SCHIEBE 8,4*1,6 - DIN 125	RONDELLE	WASHER		
51	79 9001.38.03	1	SPURANREISSERWELLE 268	ARBRE D'EFFACEUR	CRANKED SHAFT		
52	79 9001.38.05	1	SPURANREISSER-NABE	MOYEU	HUB		
53	79 9111.78.22	1	MARKIERSCHIEBE, GEZACKT,	DISQUE TRACEUR	DISC		
54	79 9001.38.04	1	LAGERRING	RONDELLE	RING		
55	79 9001.38.06	1	O-RING 49X3	JOINT TORIQUE	O-RING		
56	79 988D25352	1	PASSSCHEIBE 25X35X2 DIN988	RONDELLE	SHIM RING		
57	79 8163.00.10	1	ABSTREIFER 25X33X7	JOINT	SCRAPER		
58	79 603D825PA	3	FLACHRUNDSCHRAUBE	VIS TETE RONDE	CARRIAGE BOLT		
59	79 127DA8A	3	FEDERRING A8 DIN127-VERZ.	RONDELLE GROWER	SPRING WASHER		
60	79 934D8PA	3	SECHSKANTMUTTER M8 DIN934-8	ECROU H	HEX. NUT		
61	79 71412DA81	1	SCHMIERNIPPEL AM 8X1 DIN71412	GRAISSEUR	GREASE NIPPLE		
62	79 1481D632	1	SPANNSTIFT 6X32 DIN1481	GOUPILLE	ROLL PIN		
63	79 125DA8.4A	3	SCHIEBE A8,4 DIN125 ST-GALZNC	RONDELLE	WASHER		
70	00 415.579	6	O-RING 6.5X1.5	JOINT TORIQUE	O-RING		



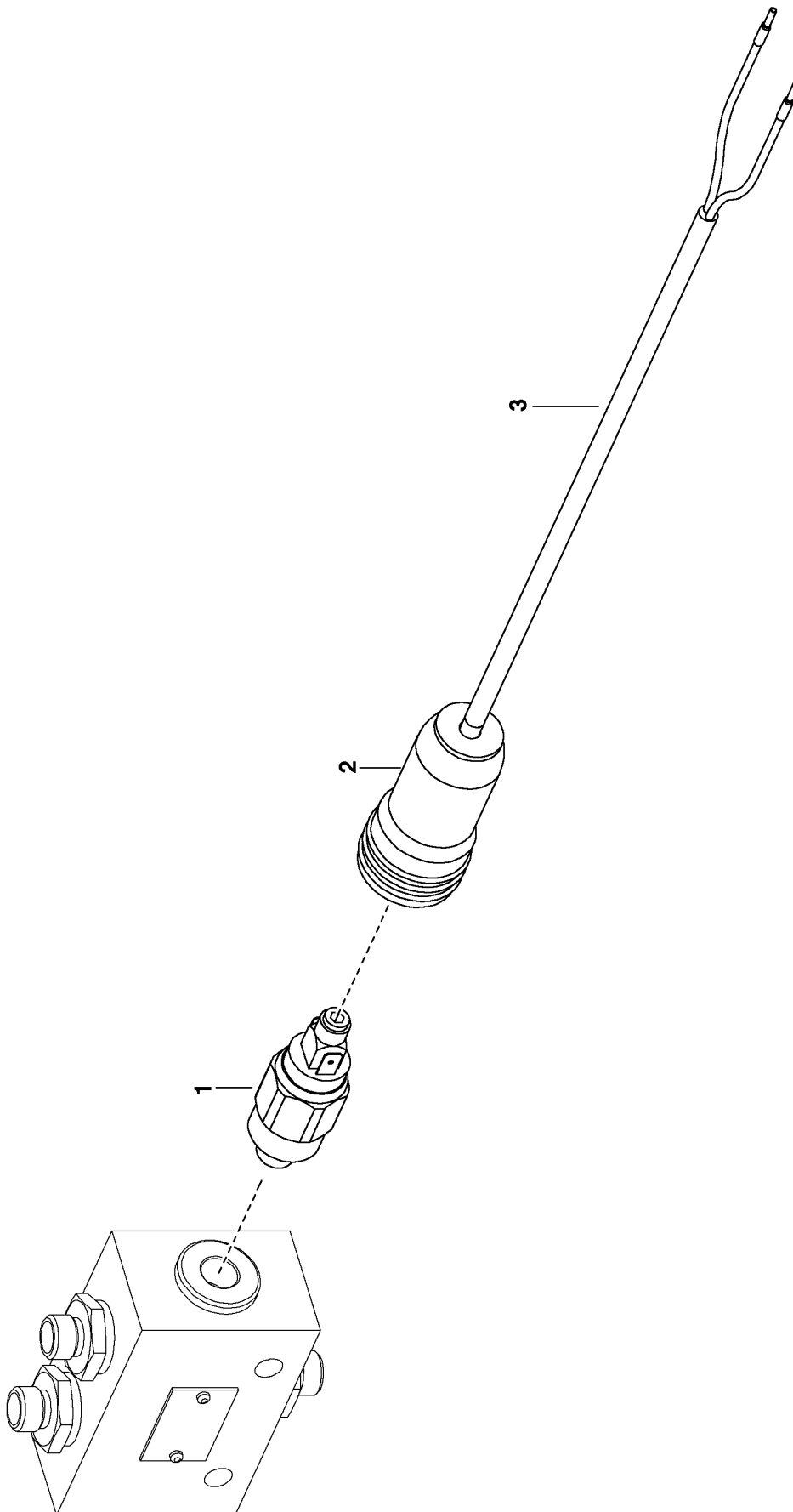
109-10-32

PNR	TEILE-NR	MENGE	BENENNUNG	DESIGNATION	DESCRIPTION	BEMERK/REMARQUE	FU
0.01	00 8612.66.053.0	1	ERGANEZUNG FUER WECHSELVENTIL	DISTRIBUTEUR	CHANGE VALVE		
1	00 8612.66.340.0	1	KABEL MIT BUCHSE 2POL.	CABLE	CABLE		
2	00 8612.66.341.0	1	KABEL MIT STECKER 2POL.	CABLE	CABLE		
3	79 9001.60.82	1	DRUCKSCHALTER MIT DROSSEL	CLAPED DE PRESSION	RESTRICTOR VALVE		
4	79 9001.60.84	1	SCHUTZKAPPE N97019	TOLE DE PROTECTION	GUARD		
5	79 9006.70.08	5	KABELBINDER TSL-200-M 196X2,5	ATTACHE-CABLE	STRIP		

470

ERGAENZUNG FUER WECHSEKVENTIL SAEMSCHE  
DISTRIBUTEUR  
CHANGE VALVE  
10910031

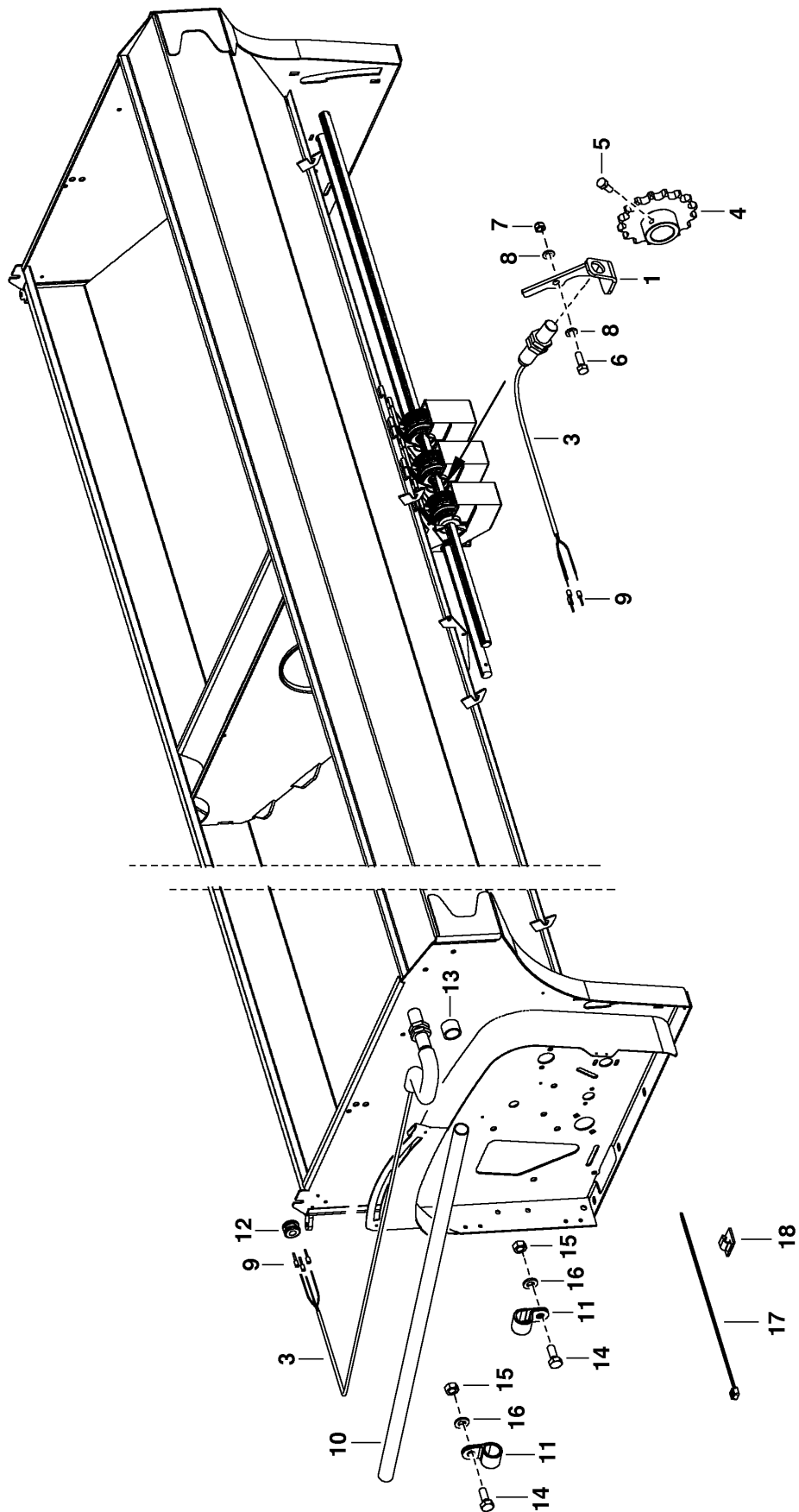
Type: 8622 +1001



109-10-31

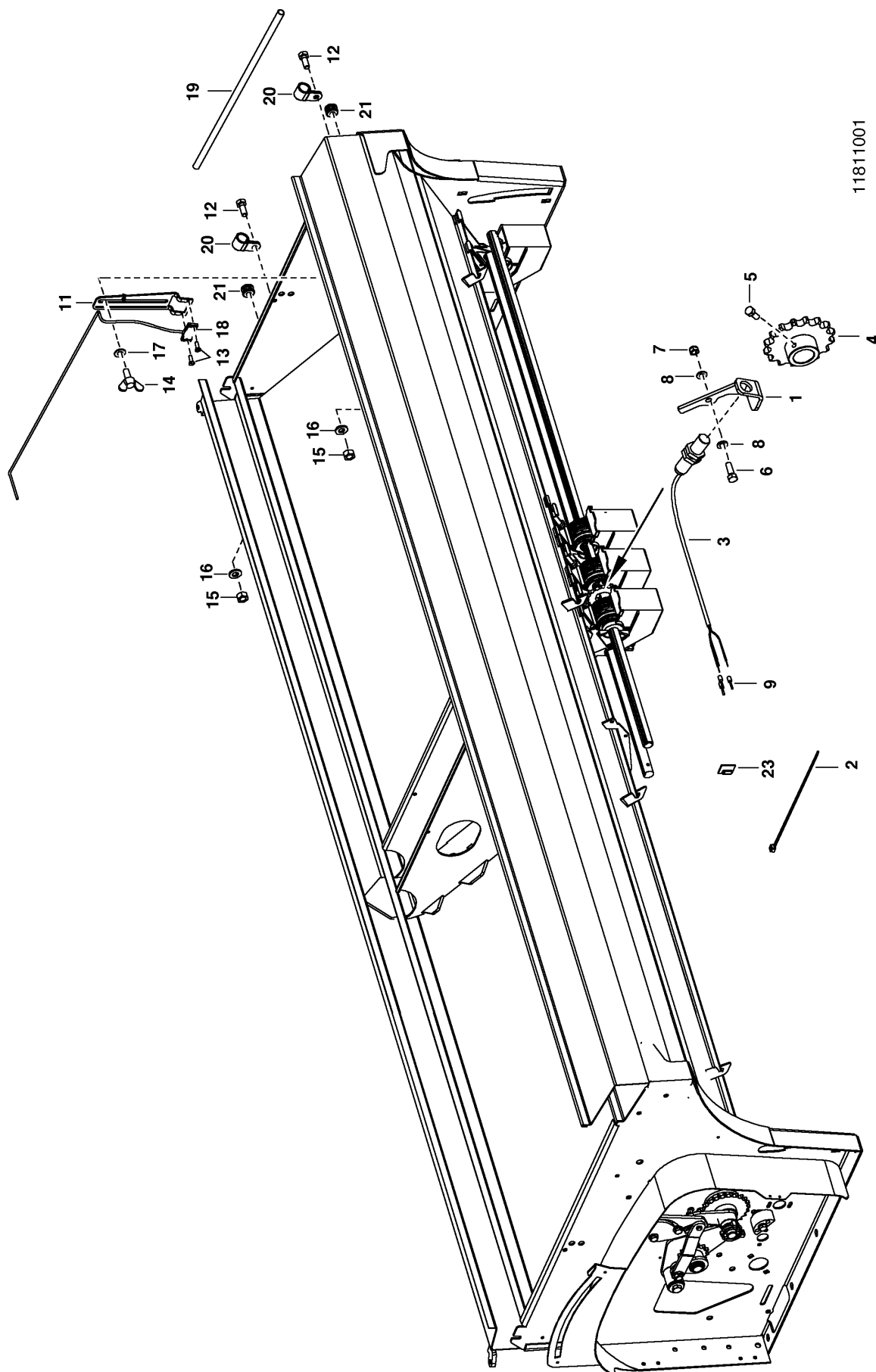
PNR	TEILE-NR	MENGE	BENENNUNG	DESIGNATION	DESCRIPTION	BEMERK/REMARQUE	FU
0.01	00 8612.66.050.0	1	ERGAENZ.F.WECHSELVENT.SAEMASCH	DISTRIBUTEUR	CHANGE VALVE		
1	79 9001.60.82	1	DRUCKSCHALTER MIT DROSSEL	CLAPED DE PRESSION	RESTRICTOR VALVE		
2	79 9001.60.84	1	SCHUTZKAPPE N97019	TOLE DE PROTECTION	GUARD		
3	00 8612.66.343.0	1	KABEL FÜR DRUCKSCHALTER	CABLE	CABLE		





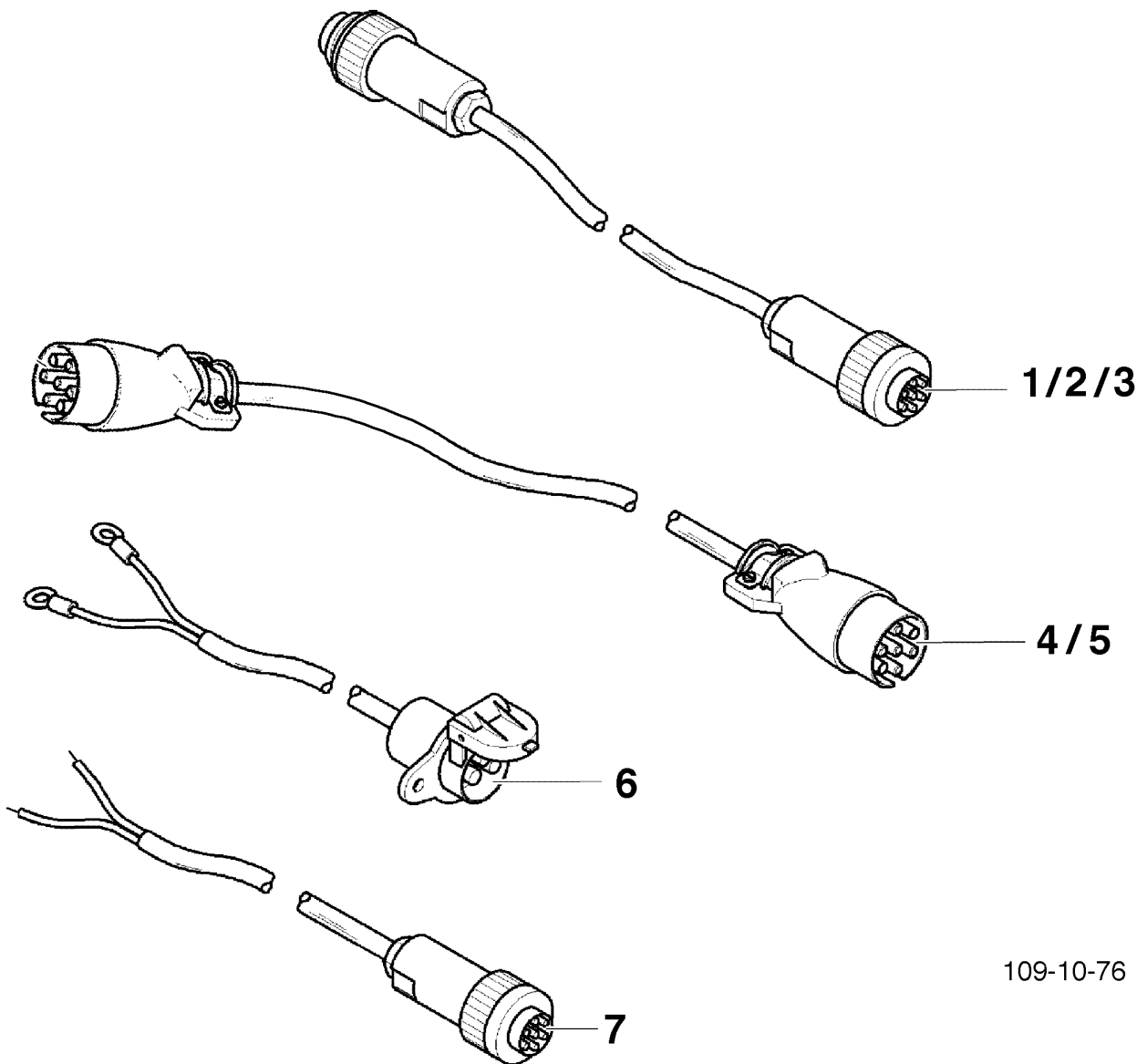
05911002

PNR	TEILE-NR	MENGE	BENENNUNG	DESIGNATION	DESCRIPTION	BEMERK/REMARQUE	FU
0.01	00 8612.66.080.0	1	ÜBERWACHUNG SÄWELLE-FÜLLSTAND	DISPOS.DE CONTROLE	MONITORING UNIT		
1	00 8612.66.391.0	1	SAEWELLEN-SENSORHALTER	SUPPORT	MOUNTING		
3	79 9109.78.30	2	NÄHERUNGSSCHALTER	CAPTEUR	SWITCH		
4	79 9110.74.03	1	SENSORGEBER, GESCHW.	EMETTEUR	RELEASE PLATE		
5	00 103.003	1	SK-SCHR. M 5X12 DIN 933-8	VIS HEXAGONAL	SCREW, HEX.HD.		
6	00 103.004	1	SK-SCHRAUBE M5X16 DIN933 8.8ZN	VIS	SCREW		
7	00 122.003	1	SK-MUTTER SELBSTS. M5 DIN 985	ECROU HEXAGONAL	NUT, HEX.		
8	00 162.156	2	SCHIEBE A 5,3 DIN 127 ZN	RONDELLE	WASHER		
9	00 475.231	6	ADERENDHUELSE 0,5MM <sup>2</sup> ISOLIERT	FICHE ELECTRIQUE	MULTICOLORE CABLE EN		
10	00 8612.66.395.0	1	KABELSCHUTZROHR	GAINÉ	PROTECTION TUBE		
11	79 9004.17.07	2	NORMA-ROHRSCHELLE	COLLIER	STANDARD CLAMP		
12	79 9006.02.04	1	DURCHFUEHRUNGSTUELLE	DOILLE	RUBBER INSET		
13	79 9109.76.01	1	MASCHINENSCHLAUCH 100	GAINÉ	HOSE		
14	00 103.022	2	SK-SCHRAUBE M6X16 - DIN 933	VIS	SCREW		
15	00 120.157	2	SK-MUTTER M6 DIN 934-8	ECROU M6	NUT M6		
16	00 162.157	2	SCHIEBE A 6,4 DIN 125	RONDELLE	WASHER		
17	79 9006.70.08	6	KABELBINDER TSL-200-M 196X2,5	ATTACHE-CABLE	STRIP		
18	79 9110.72.29	5	KABELCLIP, SELBSTKLEBEND	COLLIER	CABLE CLAMP		

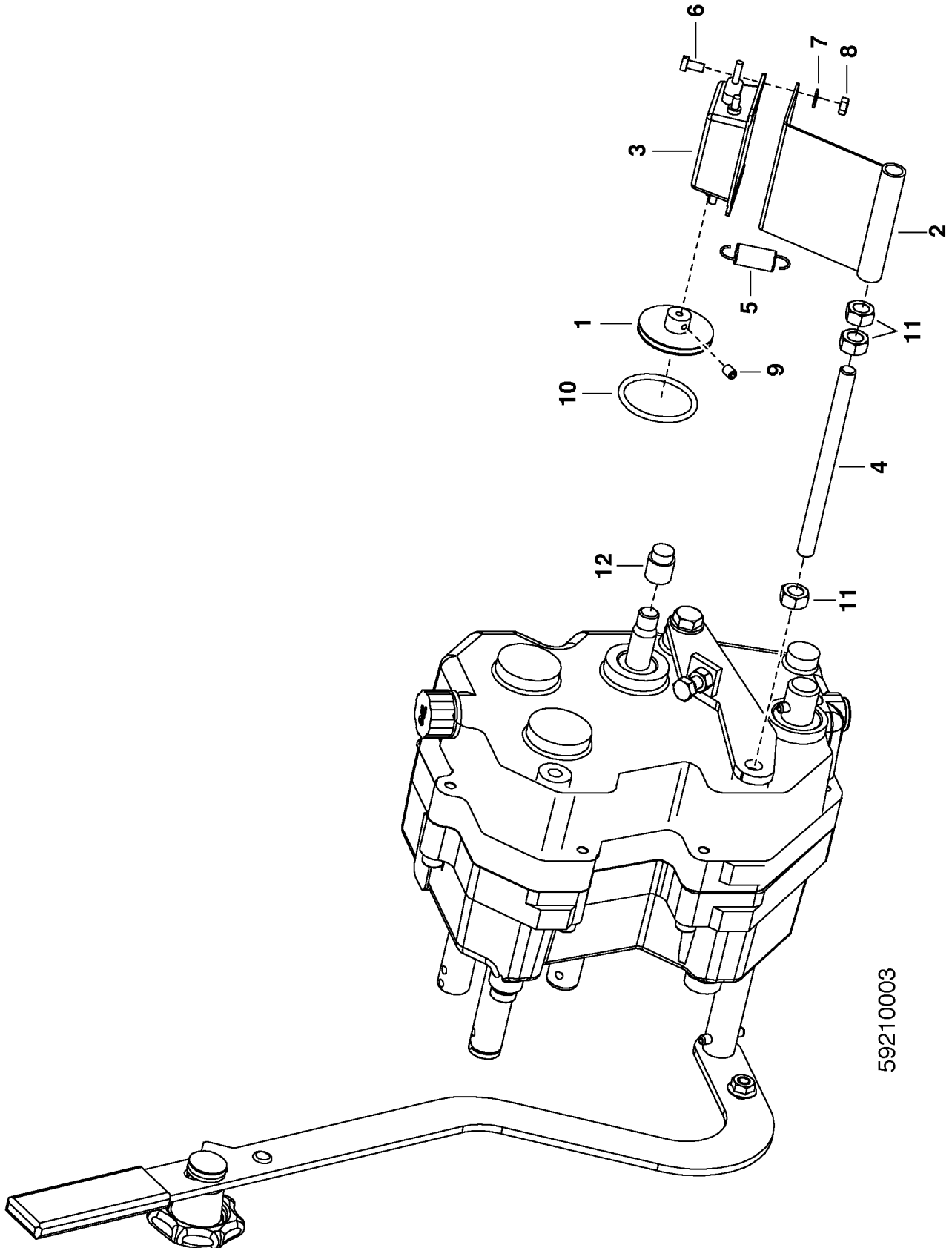


11811001

PNR	TEILE-NR	MENGE	BENENNUNG	DESIGNATION	DESCRIPTION	BEMERK/REMARQUE	FU
0.01	00 8612.66.080.1	1	UEBERWACHUNG SAEWELLE-FUELLSTA	DISPOSITIF DE CONTR.	MONITORING UNIT		
0.02	00 8612.66.085.0	1	UEBERWACHUNG SAEWELLE	DISPOSITIF DE CONTR.	MONITORING UNIT	(1-9	
0.03	00 8612.66.501.0	1	RESTMENGENMELDER ZUS	NIVEAU DE REMPLISSAG	LOW LEVEL INDICATOR	(11-23,2	
1	00 8612.66.391.0	1	SAEWELLEN-SENSORHALTER	SUPPORT	MOUNTING		
2	79 9006.70.08	12	KABELBINDER TSL-200-M 196X2,5	ATTACHE-CABLE	STRIP		
3	79 9109.78.30	1	NÄHERUNGSSCHALTER	CAPTEUR	SWITCH		
4	79 9110.74.03	1	SENSORGEBER, GESCHW.	EMETTEUR	RELEASE PLATE		
5	00 103.003	1	SK-SCHR. M 5X12 DIN 933-8	VIS HEXAGONAL	SCREW, HEX.HD.		
6	00 103.004	1	SK-SCHRAUBE M5X16 DIN933 8.8ZN	VIS	SCREW		
7	00 122.003	1	SK-MUTTER SELBSTS. M5 DIN 985	ECROU HEXAGONAL	NUT, HEX.		
8	00 162.156	2	SCHEIBE A 5,3 DIN 127 ZN	RONDELLE	WASHER		
9	00 475.231	6	ADERENDHUELSE 0,5MM² ISOLIERT	FICHE ELECTRIQUE	MULTICOLORE CABLE EN		
11	00 8612.66.511.0	1	GRUNDPLATTE	PLAQUE D'ASSISE	BOTTOM PLATE		
12	00 103.022	2	SK-SCHRAUBE M6X16 - DIN 933	VIS	SCREW		
13	00 105.687	2	SENKSCHRAUBE M 3X 10 DIN 963	VIS À TÊTE HEX	COUNTERSUNK SCREW		
14	00 107.464	1	FLUEGELSCHRAUBE M8X20 DIN 316	VIS-PAPILLON	WING SCREW		
15	00 120.157	2	SK-MUTTER M6 DIN 934-8	ECROU M6	NUT M6		
16	00 162.157	2	SCHEIBE A 6,4 DIN 125	RONDELLE	WASHER		
17	00 162.158	1	SCHEIBE 8,4*1,6 - DIN 125	RONDELLE	WASHER		
18	00 487.445	1	SENSOR CBN10-F46-E	CAPTEUR	SENSOR		
19	00 8612.66.395.0	1	KABELSCHUTZROHR	GAINÉ	PROTECTION TUBE		
20	79 9004.17.07	2	NORMA-ROHRSCHELLE	COLLIER	STANDARD CLAMP		
21	79 9006.02.04	2	DURCHFUEHRUNGSTUELLE	DOILLE	RUBBER INSET		
23	79 9110.72.29	5	KABELCLIP, SELBSTKLEBEND	COLLIER	CABLE CLAMP		



PNR	TEILE-NR	MENGE	BENENNUNG	DESIGNATION	DESCRIPTION	BEMERK/REMARQUE	FU
1	33	487E4100	1 VERBINDUNGSKABEL 2M 18POL	RALLONGE	EXTENSION		
2	33	487E4200	1 VERBINDUNGSKABEL 4M 18POL	RALLONGE	EXTENSION		
3	33	487E4300	1 VERBINDUNGSKABEL 7M 18POL	RALLONGE	EXTENSION		
4	79	9108.17.20	1 VERBINDUNGSKABEL 3500	CABLE	CABLE		
5	79	9108.17.22	1 VERBINDUNGSKABEL 4900	CABLE	CABLE		
6	79	9110.72.22	1 BATTERIE-ANSCHLUßKABEL	CABLE BATTERIE	CABLE		
7	33	487E4500	1 KABEL SIGNALSTECKDOSE	CABLE	CABLE		



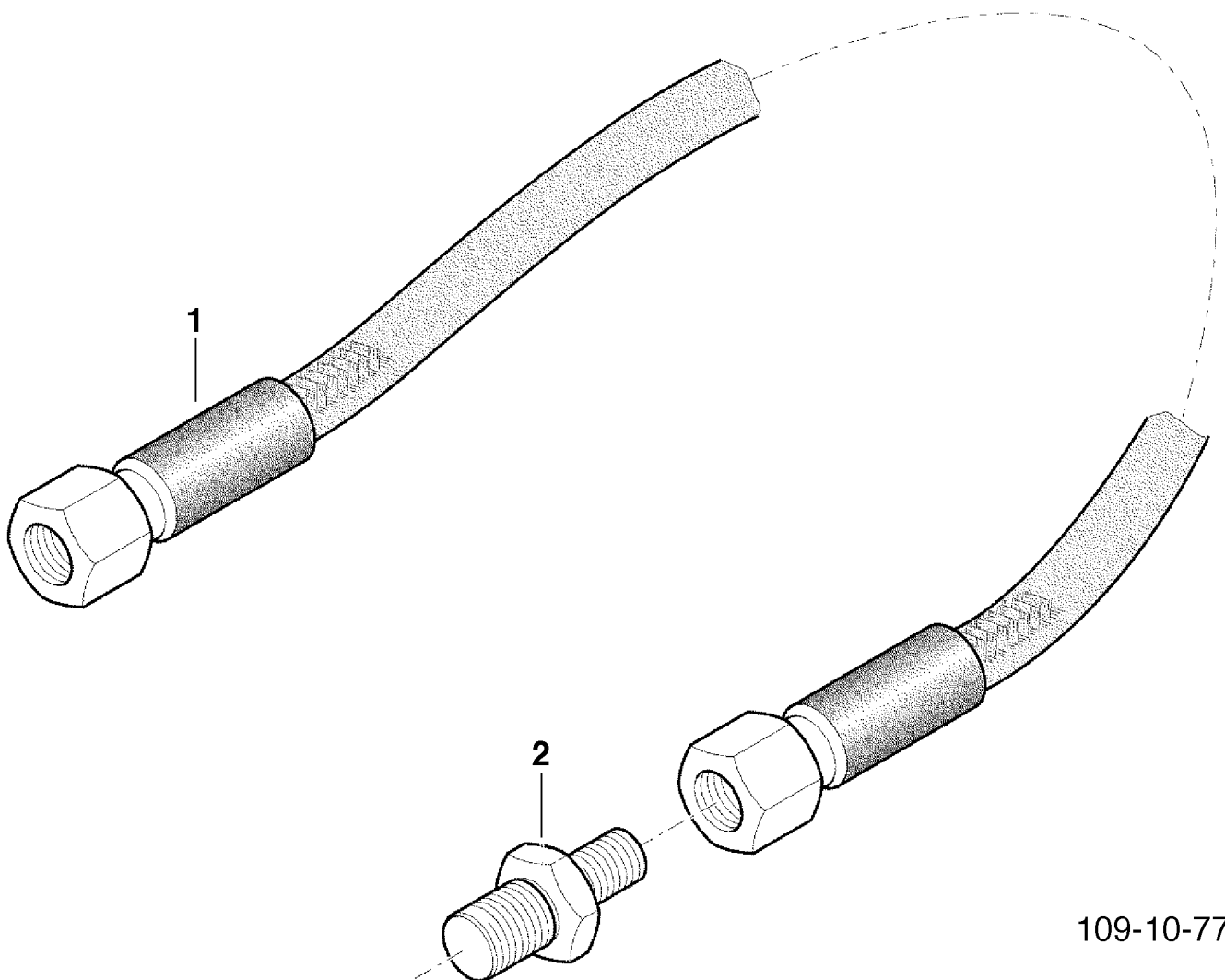
59210003

PNR	TEILE-NR	MENGE	BENENNUNG	DESIGNATION	DESCRIPTION	BEMERK/REMARQUE	FU
0.01	00 8623.79.004.0	1	HEKTARZAEHLER 4,0M A	COMPTEUR HECTARES	HECTARE COUNTER		
1	79 9109.96.10	1	ZÄHLERRAD	ROUE	COUNTER WHEEL		
2	79 9104.03.12	1	KONSOLE	CONSOLE	BRACKET		
3	79 9004.20.03	1	UMDREHUNGSZAEHLER	COMPTE TOURS	COUNTER		
4	79 9109.96.40	1	GEWINDEACHSE	TIGE FILETÉE	SHAFT		
5	79 9104.03.15	1	ZUGFEDER A1,2X13X25A	RESSORT	TENSIONSPRING		
6	00 104.529	3	ZYLINDERSCHR. M 4X8 DIN 84-4.8	VIS CYLINDRIQUE	CHEESEHEAD BOLT		
7	00 162.223	3	SCHEIBE 4,3 DIN 134	RONDELLE	WASHER		
8	00 120.155	3	SK-MUTTER M 4 DIN 934-8	ECROU M 4	NUT M 4		
9	00 174.007	1	GEWINDESTIFT M 4X 6 DIN 914-45	PIVOT FILETEE	THREADED PIN		
10	79 9109.96.11	1	RUNDRING	JOINT TORIQUE	RING		
11	00 120.160	3	SK-MUTTER M10 DIN 934-8 ZN	ECROU M10 DIN 934-8	NUT M10 DIN 934-8		
12	79 9109.95.12	1	AUFSATZWELLE ME 400A	BAGUE	DRIVING SLEEVE		



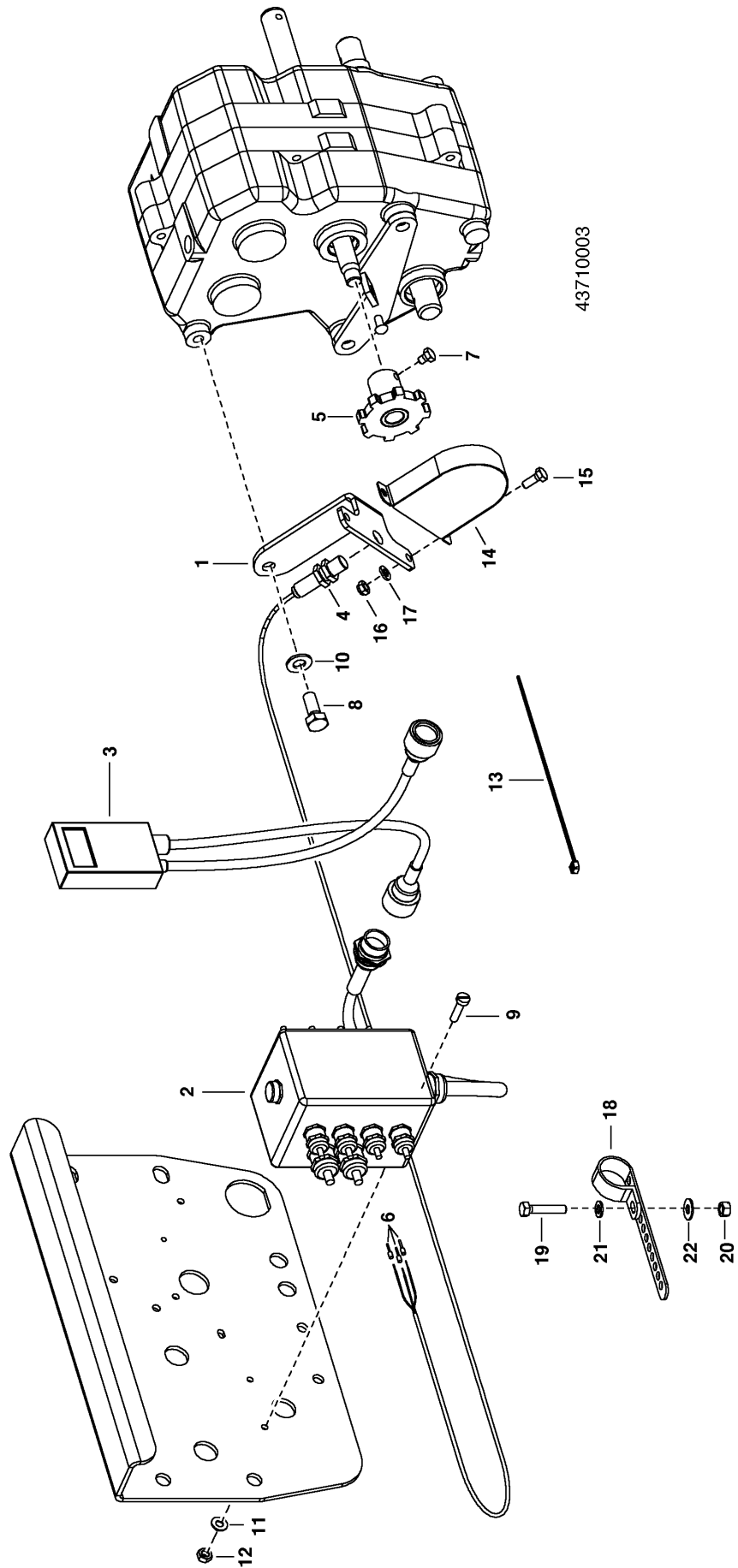
510 SCHLAUCHVERLAENGERUNG  
PROLONGE DE TUYAU  
HOSE-EXTENSION  
10910077

Type: 8622 +1001

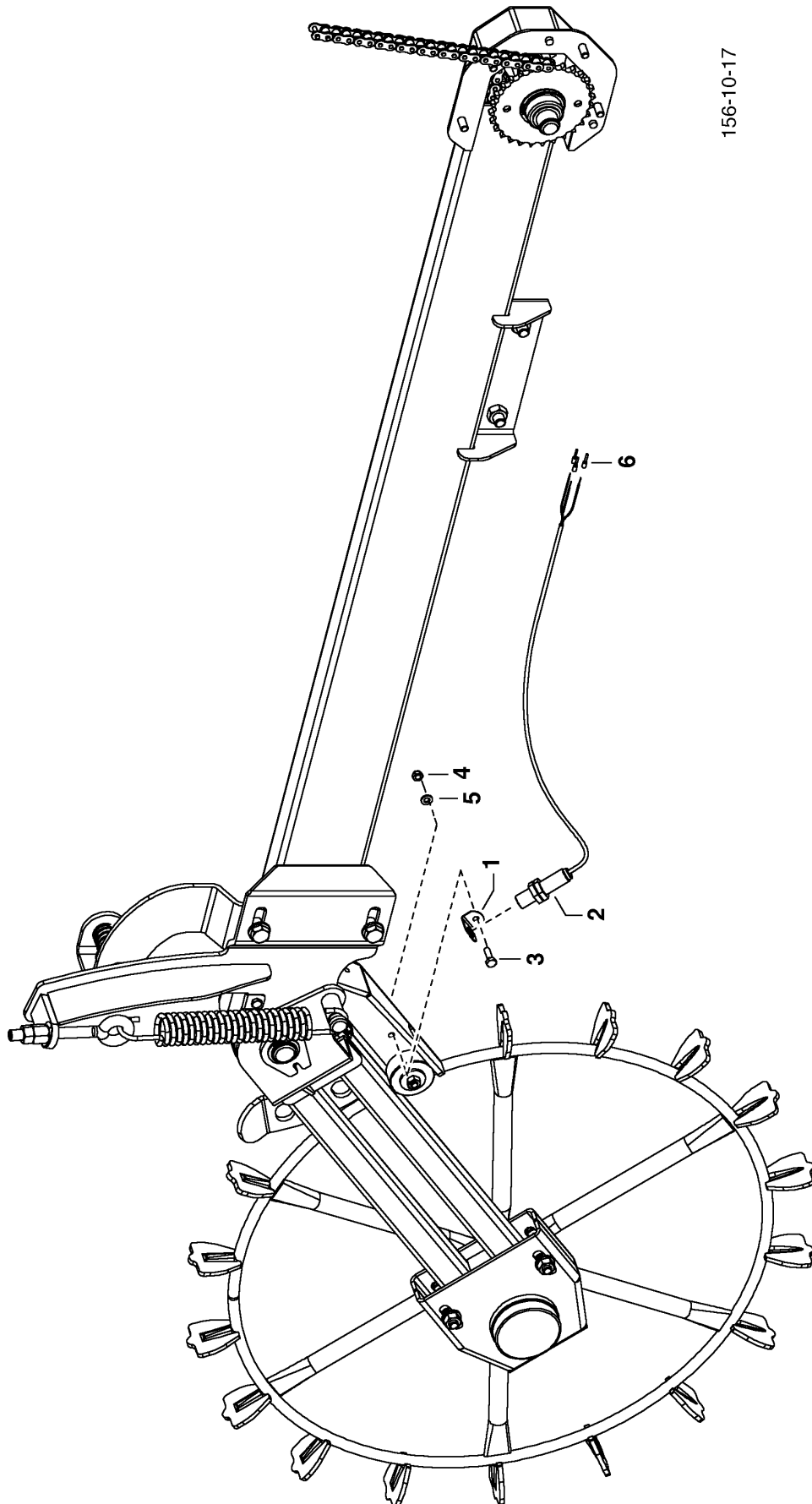


109-10-77

PNR	TEILE-NR	MENGE	BENENNUNG	DESIGNATION	DESCRIPTION	BEMERK/REMARQUE	FU
0.01	79 9104.12.01	1	HYDR.-SCHLAUCHVERLAENGERUNG	RALLONGE DE FLEXIBLE	HOSE EXTENSION		
1	00 447.1.207	1	SCHLAUCH L=1600	TUYAU	HOSE		
2	79 9001.60.24	1	GERADE VERSCHRAUBUNG G 8-L	VISSAGE	THREADED UNION		

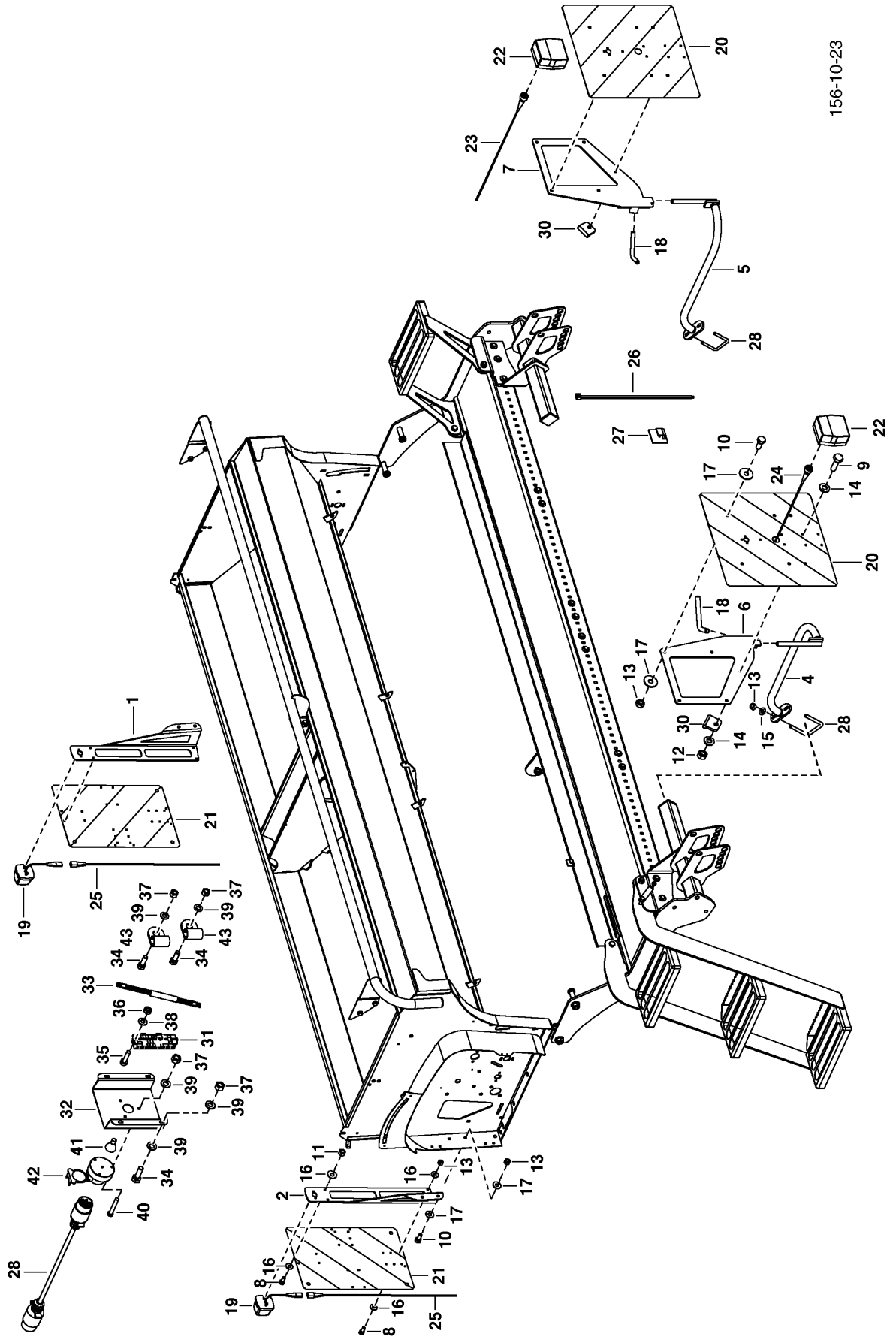


PNR	TEILE-NR	MENGE	BENENNUNG	DESIGNATION	DESCRIPTION	BEMERK/REMARQUE	FU
0.01	00 8612.66.002.0	1	CERIATRONIC	CERIA TRONIC	CERIA TRONIC		
1	00 8612.66.394.0	1	SENSORHALTER	SUPPORT	MOUNTING		
2	33 487E3000	1	VERTEILER VITASEM	DISTRIBUTEUR	DISTRIBUTOR		
3	33 560A1000.1	1	CERIA-TRONIC BEDIENSTEILE	TOUCHE A IMPULSION	SOFT TOUCH KEYBOARD		
4	79 9109.78.30	1	NÄHERUNGSSCHALTER	CAPTEUR	SWITCH		
5	79 9110.74.01	1	SENSORGEBER, GESCHW.	EMETTEUR	RELEASE PLATE		
6	00 475.231	3	ADERENDHUELSE 0,5MM <sup>2</sup> ISOLIERT	FICHE ELECTRIQUE	MULTICOLORE CABLE EN		
7	00 103.019	1	SK-SCHRAUBE M6X8 DIN 933-8.8	VIS	SCREW		
8	00 103.064	1	SK-SCHR. M10X25 DIN 933-8.8 ZN	VIS M10X25	SCREW M10X25		
9	00 104.532	4	ZYLINDERSCHR. M 4X16 DIN84-4.8	VIS CYLINDRIQUE	CHEESEHEAD BOLT		
10	00 162.159	1	SCHEIBE 10,5*2 - DIN 125	RONDELLE	WASHER		
11	00 162.223	4	SCHEIBE 4,3 DIN 134	RONDELLE	WASHER		
12	00 120.155	4	SK-MUTTER M 4 DIN 934-8	ECROU M 4	NUT M 4		
13	79 9006.70.08	6	KABELBINDER TSL-200-M 196X2,5	ATTACHE-CABLE	STRIP		
14	00 8612.66.321.0	1	ABDECKUNG SZ	PANNEAU	COVER		
15	00 103.022	2	SK-SCHRAUBE M6X16 - DIN 933	VIS	SCREW		
16	00 122.004	2	SK-MUTTER M6 - DIN 985	ECROU HEXAGONAL	NUT, HEX.		
17	00 162.157	2	SCHEIBE A 6,4 DIN 125	RONDELLE	WASHER		
18	79 9110.72.26	3	KABELSCHELLE CN 36	COLLIER P.CABLE	WIRE CLIP		
19	00 103.007	3	SK-SCHRAUBE M5X25 DIN 933-8.8	VIS	SCREW		
20	00 120.156	3	SK-MUTTER M 5 DIN 934-8	ECROU HEXAGONAL	NUT, HEX.		
21	00 162.156	3	SCHEIBE A 5,3 DIN 127 ZN	RONDELLE	WASHER		
22	00 162.379	3	SCHEIBE 5,3 DIN 9021-140 HV-	RONDELLE	WASHER		



156-10-17

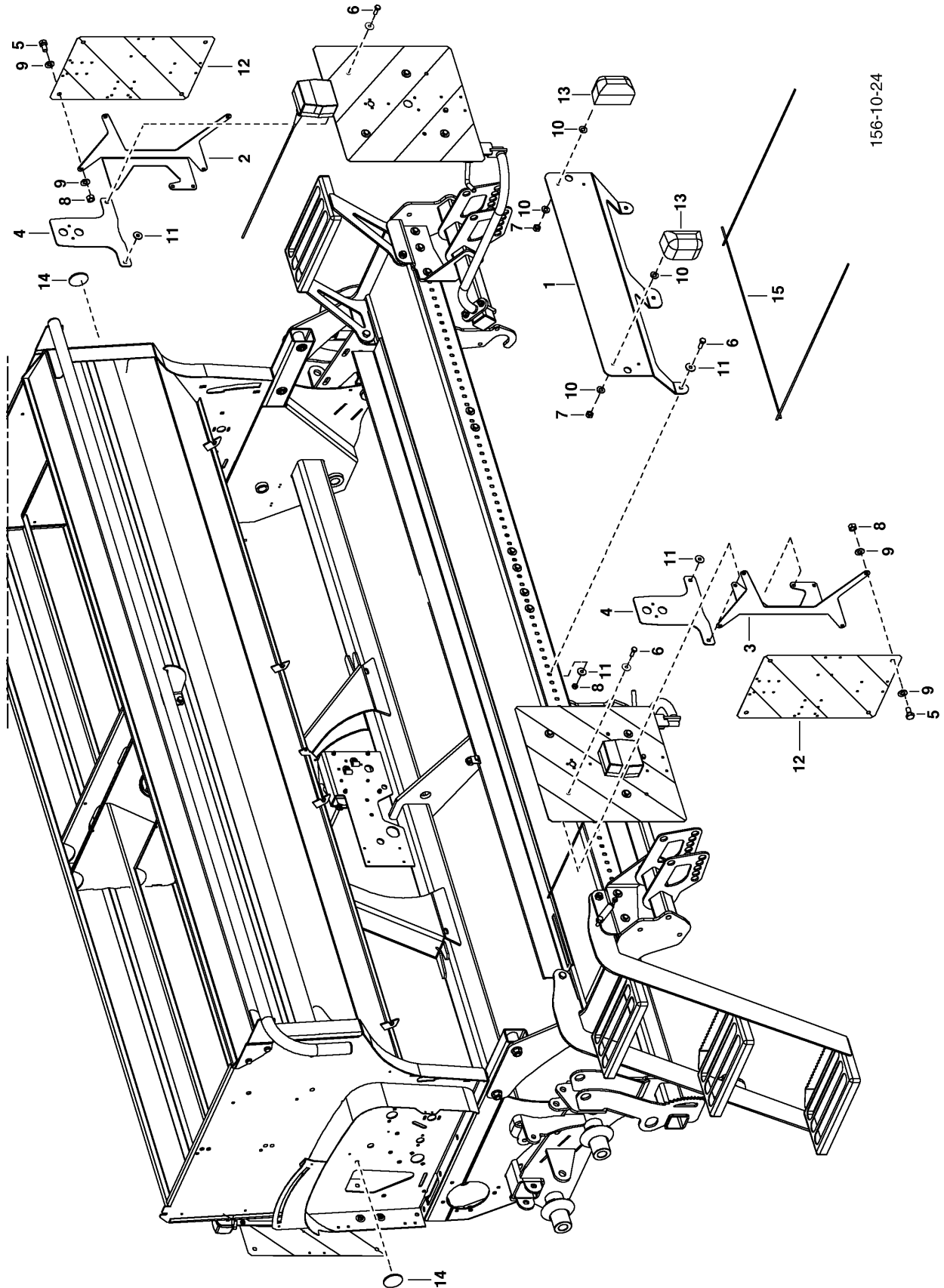
PNR	TEILE-NR	MENGE	BENENNUNG	DESIGNATION	DESCRIPTION	BEMERK/REMARQUE	FU
0.01	00 8612.66.052.0	1	SENSOR FUER SPORNRAD	CAPTEUR	SENSOR		
1	79 9006.05.54	1	SENSORHALTEWINKEL	SUPPORT DE CAPTEUR	SENSOR HOLDER		
2	79 9109.78.24	1	NAEHERUNGSSCHALTER	CAPTEUR	SWITCH		
3	00 103.024	1	SK-SCHRAUBE	VIS M	SCREW		
4	00 122.004	1	SK-MUTTER	ECROU HEXAGONAL	NUT, HEX.		
5	00 162.157	1	SCHEIBE A 6,4 DIN 125	RONDELLE	WASHER		
6	00 475.231	3	ADERENDHUELSE 0,5MM <sup>2</sup> ISOLIERT	FICHE ELECTRIQUE	MULTICOLORE CABLE EN		



156-10-23

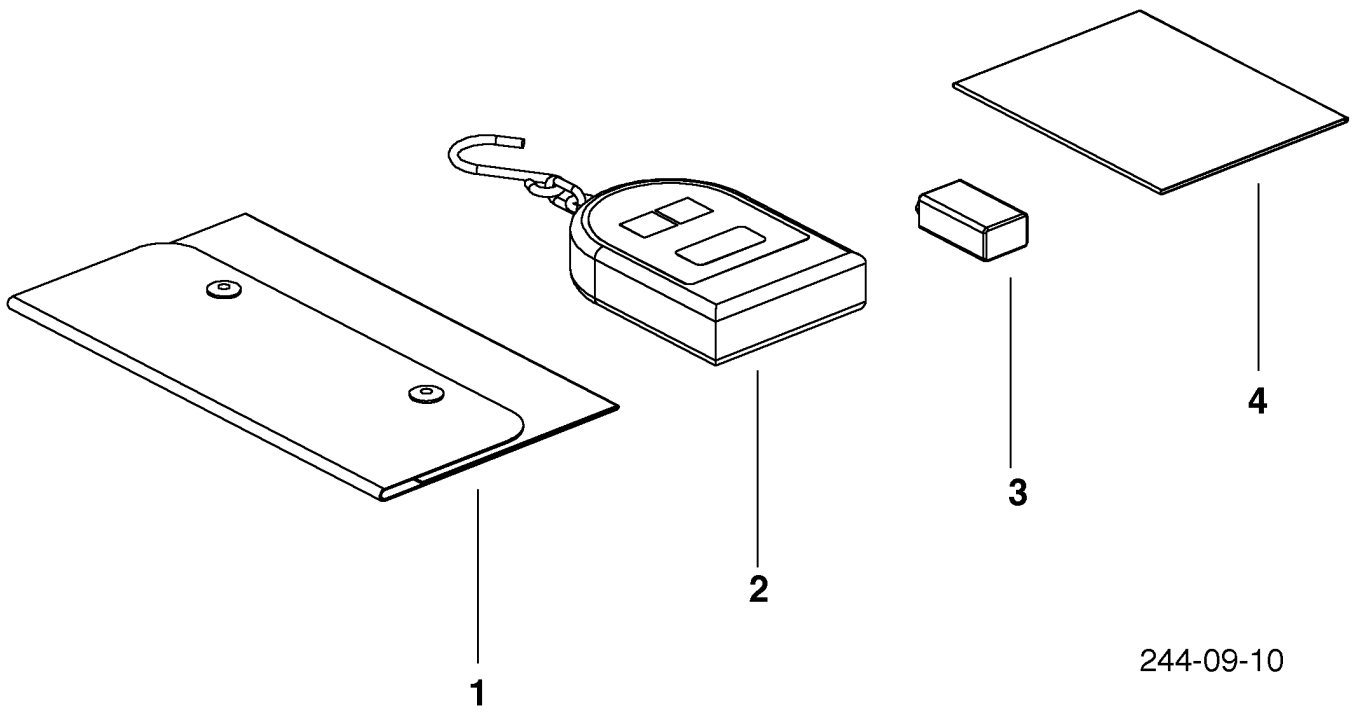
PNR	TEILE-NR	MENGE	BENENNUNG	DESIGNATION	DESCRIPTION	BEMERK/REMARQUE	FU
0.01	00 8622.65.001.0	1	BELEUCHTUNG CERIA A ZUS	ECLAIRAGE	LIGHTING SET		
1	00 8612.65.030.0	1	HALTER VORN LI.	SUPPORT	SUPPORT		
2	00 8612.65.031.0	1	HALTER VORN RE.	SUPPORT	SUPPORT		
3	00 8622.65.002.0	1	VERTEILERKONSOLE ZUS	CONSOLE DE DISTRIBUT	DISTRIBUTING BRACKET	(31-43	
4	00 8622.65.006.0	1	HALTER LI. SZ	SUPPORT	SUPPORT		
5	00 8622.65.007.0	1	HALTER RE. SZ	SUPPORT	SUPPORT		
6	00 8622.65.008.0	1	GRUNDPLATTE LI. SZ	PLAQUE D'ASSISE	BOTTOM PLATE		
7	00 8622.65.009.0	1	GRUNDPLATTE RE. SZ	PLAQUE D'ASSISE	BOTTOM PLATE		
8	00 103.003	8	SK-SCHR. M 5X12 DIN 933-8	VIS HEXAGONAL	SCREW, HEX.HD.		
9	00 103.024	2	SK-SCHRAUBE	VIS M	SCREW		
10	00 103.043	12	SK-SCHRAUBE	VIS	SCREW		
11	00 120.156	8	SK-MUTTER M 5 DIN 934-8	ECROU HEXAGONAL	NUT, HEX.		
12	00 120.157	2	SK-MUTTER M6 DIN 934-8	ECROU M6	NUT M6		
13	00 120.159	16	SK-MUTTER M8 DIN 934-8 ZN	ECROU M8 DIN 934	NUT M8 DIN 934		
14	00 162.157	4	SCHEIBE A 6,4 DIN 125	RONDELLE	WASHER		
15	00 162.158	4	SCHEIBE	RONDELLE	WASHER		
16	00 162.379	16	SCHEIBE 5,3 DIN 9021-140 HV-	RONDELLE	WASHER		
17	00 162.381	24	SCHEIBE A8,4 ZN DIN9021	RONDELLE	WASHER		
18	00 200.14.014.0	2	KNEBEL	PART	NUT		
19	00 470.014	2	BEGRENZUNGSLEUCHTE	FEU D'ENCOMBREMENT	MARKER LIGHT		
20	00 470.037	2	WARNTAFELN WS/RO	PANNEAU D'AVERTISS.	WARNING PLATE		
21	00 470.040	2	WARNTAFEL 423X283	PANNEAU AVERTISS.	WARNING PLATE		
22	00 470.053	2	RUECKLEUCHTE	FEU ARRIERE P.TYPE E	REAR LIGHT F.E-TYPE		
23	00 476.048	1	KABEL 4X0,75 X 4,5M GRÜN BAJ-V	CABLE	CABLE		
24	00 476.049	1	KABEL 4X0,75 X 4,5MGELB BAJ -	CABLE	CABLE		
25	00 476.050	2	KABEL 2X0,75 X 2,5M S/WM.2 VE	CABLE	CABLE		
26	79 9006.70.02	10	KABELBINDER 178X4,8	ATTACHE-CABLE	STRIP		
27	00 9108.20.10	20	KABELCLIP ACC38-A, SELBSTKL.	ATTACHE CABLE	WIRE FASTENER		
28	00 9108.20.15	1	ZWISCHENKABEL	CABLE INTERMEDIAIRE	CABLE		
29	00 9108.75.01	2	KLEMMBUEGEL, ECKIG	BRIDE	U-BOLT		
30	00 9109.73.09	2	NORMA-SCHELLE ROHRSCHELLE	COLLIER	STANDARD CLAMP		
31	00 853.65.026.0	1	KLEMMLEISTE	LISTEL DE FIXATION	CLAMP BAR		
32	79 9108.21.12	1	DECKEL	COUVERTURE	COVER		
33	79 9108.21.15	1	DOSENKABEL	CABLE	CABLE		
34	00 103.004	6	SK-SCHRAUBE M5X16 DIN933 8.8ZN	VIS	SCREW		
35	00 104.506	2	ZYLINDERSCHRAUBE AM 3X12 DIN84	VIS A TETE CYLINDR.	CHEESEHEAD BOLT		
36	00 120.153	2	SK-MUTTER M3 DIN 934 6	ECROU HEXAGONAL	NUT, HEX.		
37	00 120.156	9	SK-MUTTER M 5 DIN 934-8	ECROU HEXAGONAL	NUT, HEX.		
38	00 162.155	2	SCHEIBE A 3,2 DIN 125	RONDELLE	WASHER		
39	00 162.156	13	SCHEIBE A 5,3 DIN 127 ZN	RONDELLE	WASHER		
40	00 104.552	3	ZYL-SCHR. M 5X35 DIN 84-4.8	VIS M 5X35	BOLT M 5X35		
41	79 9004.18.55	1	SCHUTZKAPPE FUER STECKDOSE	TOLE DE PROTECTION	GUARD		
42	79 9108.80.31	1	STECKDOSE 7-POLIG	PRISE 7-POLES	SOCKET 7-POLE		
43	79 9109.73.03	2	NORMA-SCHELLE ROHRSCHELLE	COLLIER	STANDARD CLAMP		





156-10-24

PNR	TEILE-NR	MENGE	BENENNUNG	DESIGNATION	DESCRIPTION	BEMERK/REMARQUE	FU
0.01	00 8622.65.003.0	1	ZUSATZBELEUCHTUNG FRANKREICH	ADDITION D'ECLAIRAGE	ADDITION LIGHTING SE		
1	00 853.65.138.0	1	NUMMERTAFELHALTERUNG	SIGNE	RETAINER		
2	00 8612.65.032.0	1	HALTEWINKEL LI.	EQUERRE	ANGLE		
3	00 8612.65.033.0	1	HALTEWINKEL RE.	EQUERRE	ANGLE		
4	00 9755.85.110.0	2	HALTER BELEUCHTUNG	SUPPORT	SUPPORT		
5	00 103.041	8	SK-SCHR. M8X16 DIN 933-8.8	VIS M8X16	SCREW M8X16		
6	00 103.044	4	SK-SCHR. M8X25 DIN 933-8.8	VIS M8X25	SCREW M8X25		
7	00 120.155	4	SK-MUTTER M 4 DIN 934-8	ECROU M 4	NUT M 4		
8	00 120.159	10	SK-MUTTER M8 DIN 934-8 ZN	ECROU M8 DIN 934	NUT M8 DIN 934		
9	00 162.158	16	SCHEIBE	RONDELLE	WASHER		
10	00 162.223	8	SCHEIBE 4,3 DIN 134	RONDELLE	WASHER		
11	00 162.381	6	SCHEIBE A8,4 ZN DIN9021	RONDELLE	WASHER		
12	00 470.040	2	WARNTAFEL 423X283	PANNEAU AVERTISS.	WARNING PLATE		
13	00 470.101.004	2	KENNZEICHENLEUCHTE	ECLAIR PLAQUE	NUMBER PLATE LIGHT		
14	00 470.960	2	RUECKSTRAHLER 55 ORANGE	CATAPHOTE 55	REFLECTOR 55		
15	00 853.65.099.0	3	KABEL 2X 0,75X5,3M S/W	CABLE	CABLE		



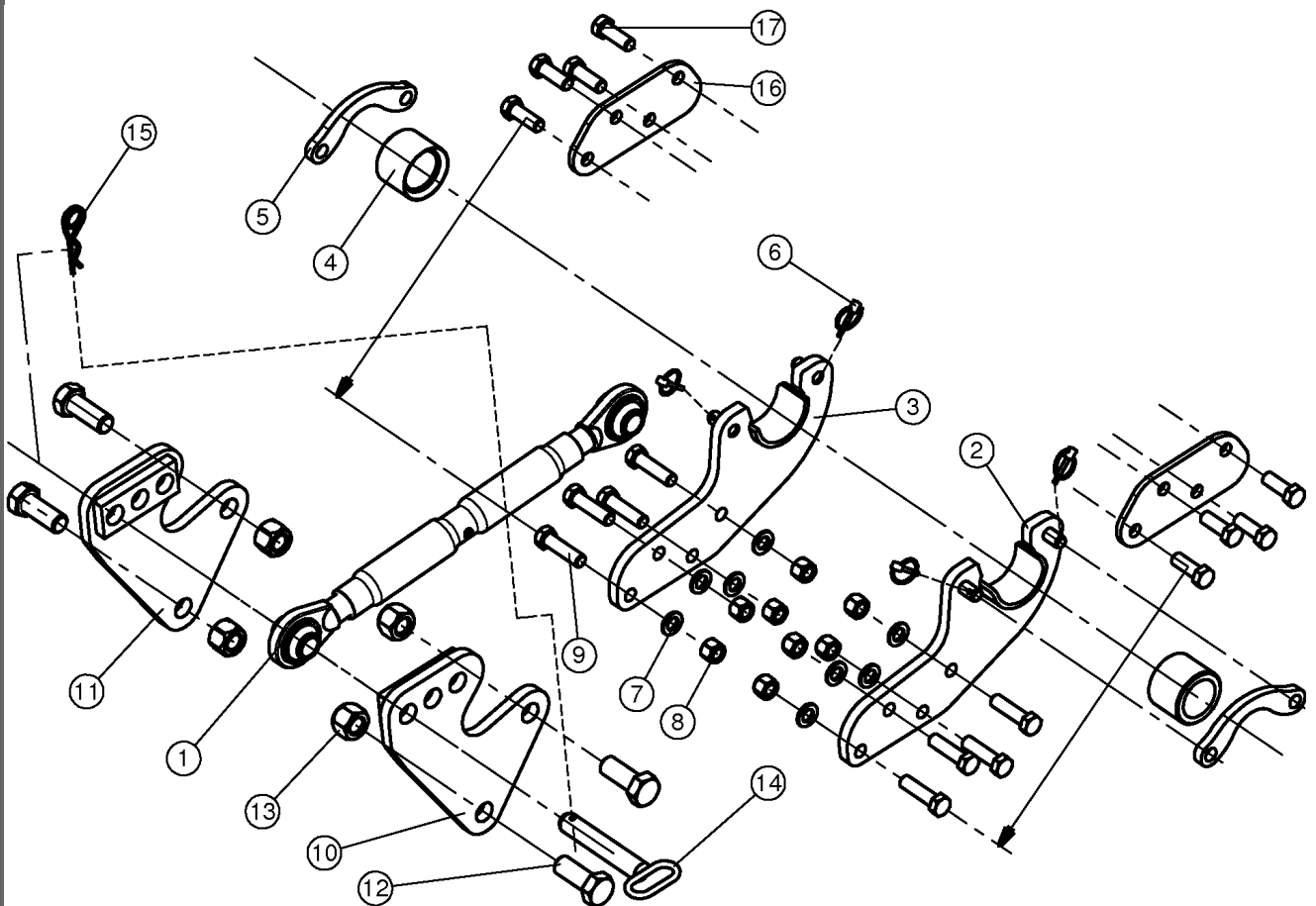
244-09-10

PNR	TEILE-NR	MENGE	BENENNUNG	DESIGNATION	DESCRIPTION	BEMERK/REMARQUE	FU
0.01	00 850.95.004.0	1	ZUGWAAGE	EQUILIBRE	BALANCE		
1	00 497.512	1	WERKZEUGTASCHE 250X140 SCHWARZ	TROUSSE A OUTILS	TOOL BAG		
2	00 487.901	1	ZUGWAAGE DIGITAL; MESSBEREICH 1	EQUILIBRE	BALANCE		
3	00 488.301	1	BATTERIE 9V-BLOCK	BATTERIE	BATTERY		
4	00 497.524	1	PAE - FLACHSACK 110 X 140 X 0	GAINÉ	WRAPPING		

9106\_Z

Anbausatz Toucan/GZW+MPW  
A-frame Toucan/GZW+MPW  
Pièce d'adaption  
Toucan/GZW+MPW

Ceria A Br.1





**9106\_Z**

Anbausatz Toucan/GZW+MPW  
A-frame Toucan/GZW+MPW  
Pièce d'adaption  
Toucan/GZW+MPW

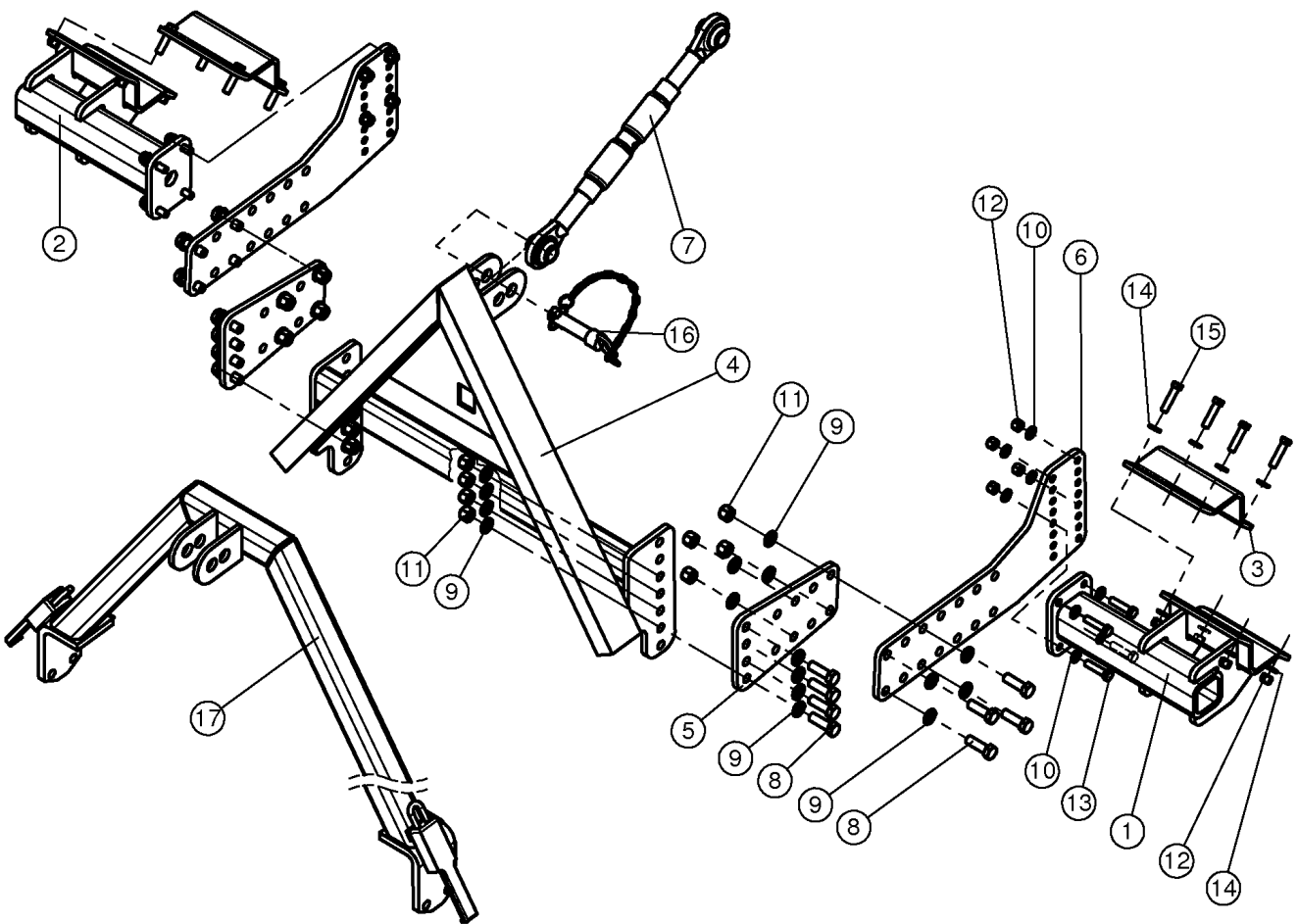
**Ceria A Br.1**

Bild Ref. Fig.	Bestellnr. Part-No. Référence	Stck. Qty. Qte.	Bezeichnung	Technische Angaben Technical data Données techniques	Description	Désignation
1	9108.78.03	1	Oberlenker	500-750	Top link	Axe 2 points
2	8444.17.01	1	Halter, li.		Bracket l.h.	Support gauche
3	8444.17.02	1	Halter, re.		Bracket r.h.	Support droit
4	8444.17.24	2	Kunststoffbuchse		Bush	Bague
5	8444.16.26	2	Riegel		Latch	Verrou
6	8405.12.09	4	Klappstecker	STB-4,5x340	Linch-pin	Goupille auto.
7	125DA17A	8	Scheibe	A17 ISO7089 vz.	Washer	Rondelle
8	980DV1615N	8	Sicherungsmutter	VM16x1,5 ISO7042-10	Lock nut	Ecrou frein
9	960D161550N	8	Sechskantschraube	M16x1,5x50 DIN960-10.9	Hex. bolt	Vis 6 pans
10	8438.30.07	1	Turnerhöhung, li.		Headstock exentation l.h.	Rehausse de tourelle
11	8438.30.08	1	Turnerhöhung, re.		Headstock exentation r.h.	Rehausse de tourelle
12	933D2460PA	4	Sechskantschraube	M24x60 DIN933-8.8 vz.	Hex. bolt	Vis 6 pans
13	980DV24PA	4	Sicherungsmutter	VM24 DIN980-8.8 vz.	Lock nut	Ecrou frein
14	4716.09.00	1	Steckbolzen	D25-125	Pin	Axe
15	4716.35.00	1	Federsteckstock	BTB-4	R-clip	Goupille beta
16	8444.06.22	2	Zwischenplatte		Interm. plate	Plaque intermed.
17	960D161560M	8	Sechskantschraube	M16x1,5x60 DIN960-12.9	Hex. bolt	Vis 6 pans

9106\_Z2

Anbausatz Fremdgeräte  
 Mounting kit for other makes  
 Pièce d'adaption autres herse  
 rotatives

Ceria A Br.1



**9106\_Z2**

 Anbausatz Fremdgeräte  
 Mounting kit for other makes  
 Pièce d'adaption autres herses  
 rotatives

**Ceria A Br.1**

Bild Ref. Fig.	Bestellnr. Part-No. Référence	Stck. Qty. Qte.	Bezeichnung	Technische Angaben Technical data Données techniques	Description	Désignation
1	9202.03.24	1	Konsole		Spacer	Console
2	9202.03.28	1	Konsole		Spacer	Console
3	9032.72.10	2	Lagerblech		Plate	Tôle
4	9108.35.02	1	Universalkoppeldreieck		Mounting Kit	Adaption Attelage Triangle
5	9108.38.96	2	Lasche		Latch	Plat
6	9202.03.22	2	Verbindungsteil		Connecter	Adaption
7	9108.78.11	1	Oberlenker	395-605	Top link	Axe 2 points
8	931D1650PA	16	Sechskantschraube	M16x50 ISO40141-8.8	Hex. bolt	Vis 6 pans
9	125DA17A	32	Scheibe	A17 ISO7089 vz.	Washer	Rondelle
10	125DA13A	16	Scheibe	A13 ISO7089 vz.	Washer	Rondelle
11	980DV16PA	16	Sicherungsmutter	VM16 ISO7042-8	Lock nut	Ecrou frein
12	980DV12PA	16	Sicherungsmutter	VM12 ISO7042-8 vz.	Lock nut	Ecrou frein
13	931D1250PA	8	Sechskantschraube	M12x50 ISO4014-8.8 vz.	Hex. bolt	Vis 6 pans
14	6916D13A	16	Scheibe	13 DIN 6916 vz.	Washer	Rondelle
15	933D1250PA	8	Sechskantschraube	M12x50 DIN933-8.8 vz.	Hex. bolt	Vis 6 pans
16	6333.09.00	1	OI-Stock	Kat.2	Top link pin	Axe 3 points
17	9108.35.03	1	Universalkoppeldreieck		Mounting Kit	Adaption Attelage Triangle





Bestell-Nr. / Order-No. / Référence:

ET9106

Grégoire-Besson GmbH

Am Rabewerk 1

49152 Bad Essen

Germany

Phone: +49(0) 5472-7710

Fax: +49(0) 5472-771100

[info@rabe-agri.eu](mailto:info@rabe-agri.eu)

[www.rabe-agri.eu](http://www.rabe-agri.eu)

***RABE***