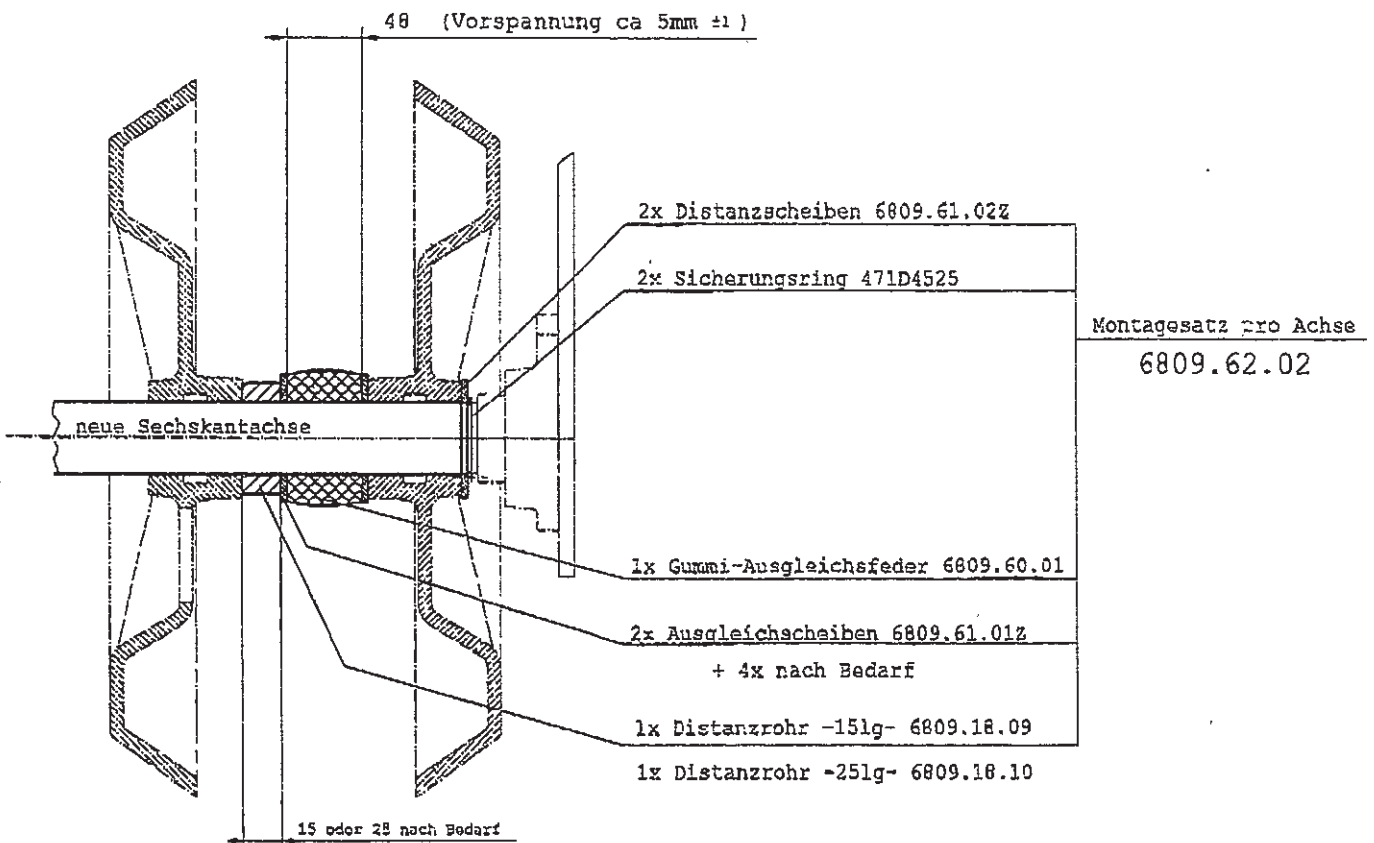


Reparatursätze für doppelreihige Polygonwalzen

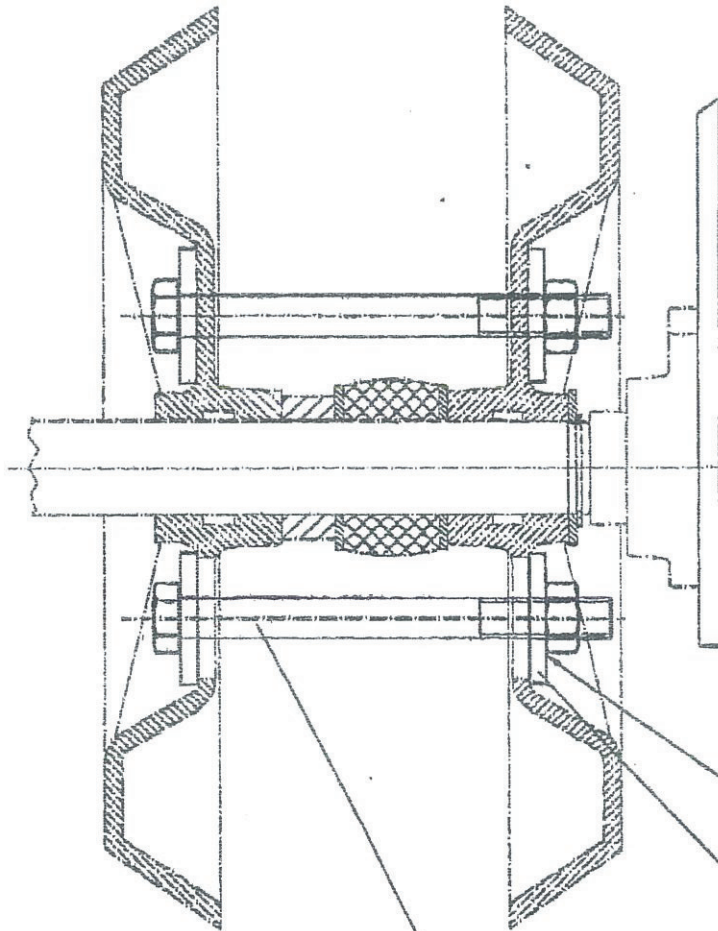
Gera	Neue Sechskantachsen	Länge in mm
PZ 300	4x 6809.55.01	1448
PZ 400 start	6x 6809.55.07	1328
PZ 400 D	4x 6809.55.01	1448
	4x 6809.55.09	492
PZ 450 D	4x 6809.55.01	1448
	4x 6809.55.04	779
PZ 600 D	4x 6809.55.01	1448
	4x 6809.55.05	1524



Bestellbeispiel PZ 400 D:	4x Sechskantachsen 6809.55.01	siehe Tabelle oben
	4x Sechskantachsen 6809.55.09	siehe Tabelle oben
	8x Montagesatz 6809.62.02	siehe Grafik unten

Handwritten signature

Montagehilfe zum Verspannen der Polygonwalzen



Montagehilfe
 6809.62.03 ~~X~~ 4

Bei einreihiger Walze

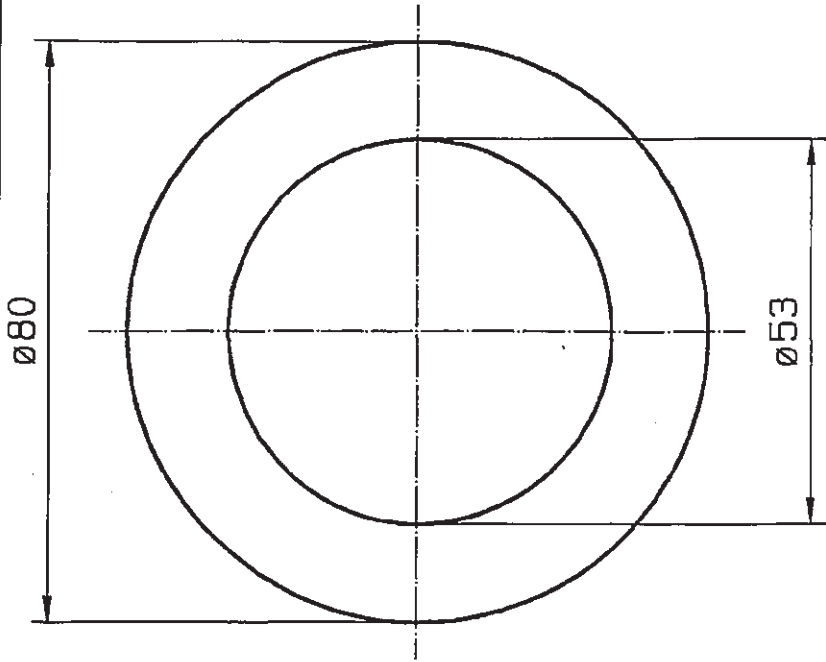
2x Rohr NR3045X50

4x Unterlegscheibe 6809.62.032

2x Sechskantschraube 931D20210P

2x Sechskantmutter 934D20P

Grégoire-Besson
 GmbH
 D-49152 Bad Essen



aus EFBE - Urelast 90

DIN 9335 PUR

-naturfarben-

Toleranzen nach

DIN 7715 M3

Schutzvermerk DIN 34 beachten

1	6809.60.01	Ausgleichsfeder		1	Rd 80x83	EFBE-Urelast	9335
Pos.	Artikel-Nr.	Benennung		kg	Stück.	Rohmaße	Werkstoff
	Datum	Name	Erstherstellung	Ersatz für			
Ver.	05.03.2000	Haase	02.12.1999				
Apr.			Blatt Nr.				
Verf.			1				
Maßstab		1:1					
Ausgleichsfeder							
Toleranz DIN 7168							



6809.60.00Z

DOSname 680968096001 Langname 680968096001

Ersetzt durch

Unzeichnung

Verwendung

Polygonwalzen

<input type="checkbox"/>	f (fein)
<input type="checkbox"/>	m (mittel)
<input checked="" type="checkbox"/>	g (grob)
<input type="checkbox"/>	sg (sehr grob)