

--	--	--	--	--	--	--	--

		/					
--	--	---	--	--	--	--	--



Wichtig bei Ersatzteilbestellungen

Bitte machen Sie bei jeder Bestellung folgende Angaben:

1. Maschinentype (auf Typenschild eingeschlagen).
2. Maschinenummer (auf Typenschild und Rahmen eingeschlagen).
3. Bestellnummer
4. Die gewünschte Stückzahl der Ersatzteile.

Important for ordering spare parts

Please give the following information whenever you order spare parts:

1. Type of the machine (stamped on type plate)
2. Serial number (stamped on type plate and frame)
3. Part number.
4. The required quantity of the spare parts.

Important pour la commande de pièces de rechange

Lors de chaque commande de pièces, veuillez nous communiquer les données suivantes:

1. Type de la machine (gravé sur la plaque d'identification).
2. Numéro de série de la machine (gravé sur la Plaque d'identification et le bâti).
3. Numéro de pièce.
4. La quantité nécessaire de pièces de rechange.

Typenschild / Identification Plate / Plaquette /



A	Klemmbalken NE 11-185	Beam NE 11-185	Barre NE 11-185
A1	Klemmbalken NE 12-205	Beam NE 12-205	Barre NE 12-205
A2	Klemmbalken NE 13-220	Beam NE 13-220	Barre NE 13-220
A3	Klemmbalken NE 14-240	Beam NE 14-240	Barre NE 14-240
A4	Klemmbalken NE 15-260	Beam NE 15-260	Barre NE 15-260
A5	Klemmbalken NE 16-280	Beam NE 16-280	Barre NE 16-280
A6	Klemmbalken NE 17-300	Beam NE 17-300	Barre NE 17-300
A7	Klemmbalken NE 18-320	Beam NE 18-320	Barre NE 18-320
A8	Klemmbalken NE 20-350	Beam NE 20-350	Barre NE 20-350
A9	Klemmbalken NE 22-380	Beam NE 22-380	Barre NE 22-380
B	Nachläuferrahmen	Following roller beam	Barre outil à combiner
C	Ringmontage NE 11-185	Mounting of rings NE 11-185	Montage de discs NE 11-185
C1	Ringmontage NE 12-205	Mounting of rings NE 12-205	Montage de discs NE 12-205
C2	Ringmontage NE 13-220	Mounting of rings NE 13-220	Montage de discs NE 13-220
C3	Ringmontage NE 14-240	Mounting of rings NE 14-240	Montage de discs NE 14-240
C4	Ringmontage NE 15-260	Mounting of rings NE 15-260	Montage de discs NE 15-260
C5	Ringmontage NE 16-280	Mounting of rings NE 16-280	Montage de discs NE 16-280
C6	Ringmontage NE 17-300	Mounting of rings NE 17-300	Montage de discs NE 17-300
C7	Ringmontage NE 18-320	Mounting of rings NE 18-320	Montage de discs NE 18-320
C8	Ringmontage NE 20-350	Mounting of rings NE 20-350	Montage de discs NE 20-350
C9	Ringmontage NE 22-380	Mounting of rings NE 22-380	Montage de discs NE 22-380
D	Zugdeichsel, starr	Rigid drawbar	Timon de traction rigide
D1	Knickdeichsel	Drawbar movable	Timon repliable
D2	Zugdeichsel f. Transporträder	Drawbar for transport wheels	Timon pour roues de transport

E Transporträder

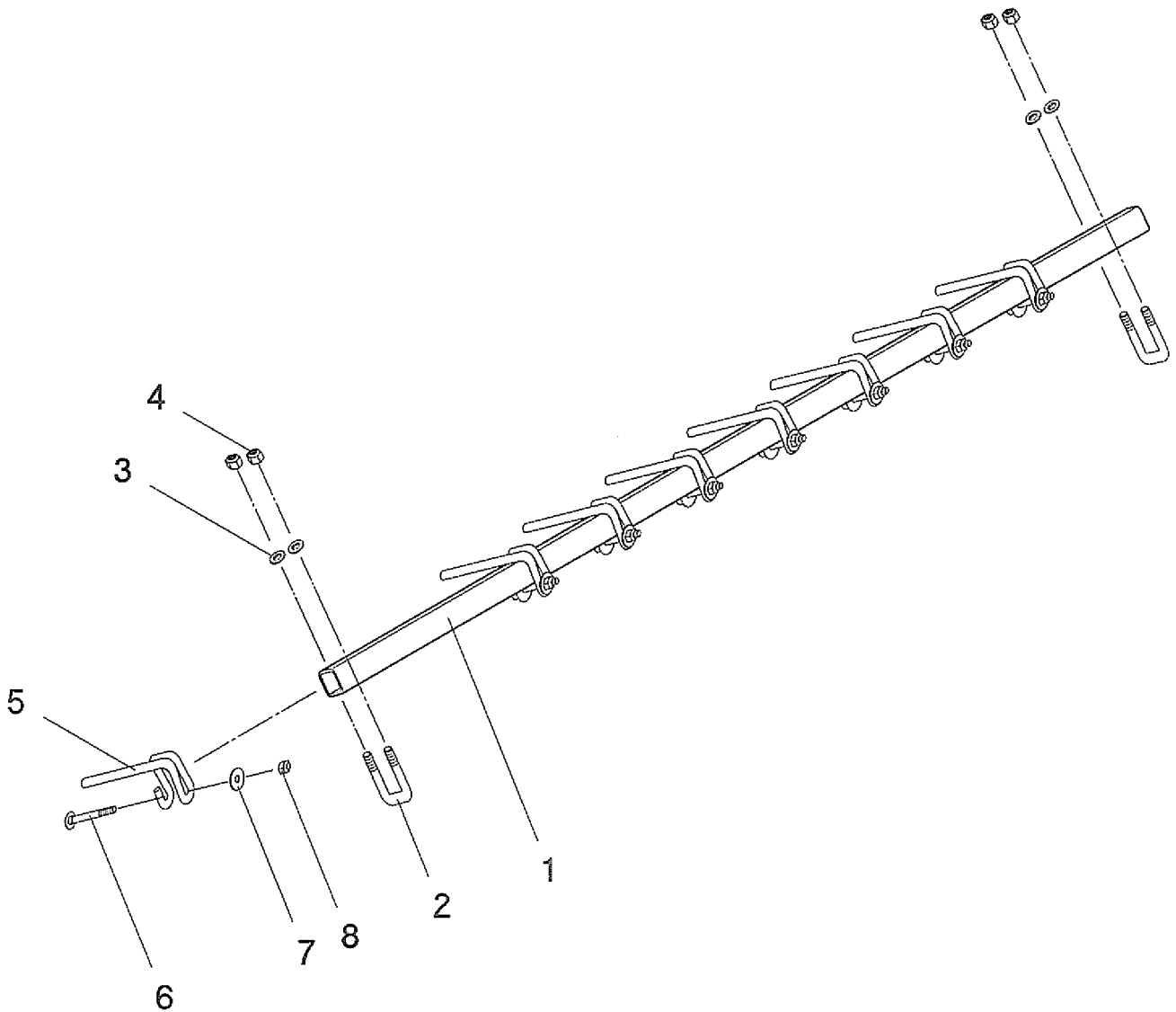
Transport wheels

Roues de transport

7503_A

Klemmbalken NE 11-185
Beam NE 11-185
Barre NE 11-185

Packer CR



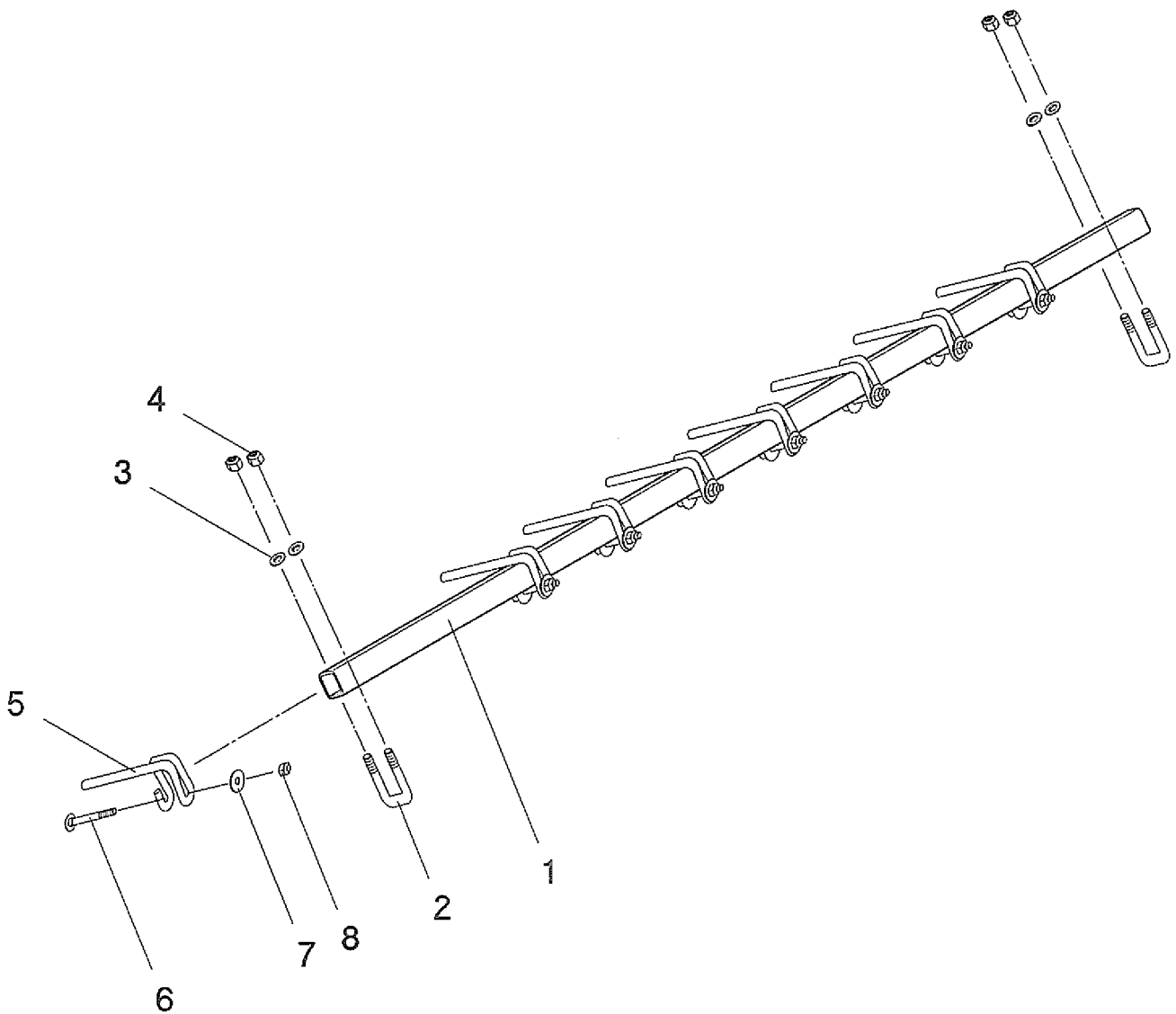
7503_AKlemmbalken NE 11-185
Beam NE 11-185
Barre NE 11-185**Packer CR**

Bild Ref. Fig.	Bestellnr. Part-No. Référence	Stck. Qty. Qte.	Bezeichnung	Technische Angaben Technical data Données techniques	Description	Désignation
1	2950-03645	1	Klemmbalken	L= 1640 mm	Beam	Barre
2	9640-00205	2	Bügelschraube	M12	Bolt	Vis
3	125DA13A	4	Scheibe	A13 ISO7089 vz.	Washer	Rondelle
4	985D12PA	4	Sechskantmutter	M12 ISO10511-8 vz.	Hex. nut	Ecrou 6 pans
5	9640-00208	8	Abstreiferzinken		Scraper tine	Dent de décrottoir
6	9570-01334	8	Flachrundschrabe	M10x80-8.8	Bolt	Vis
7	9021DA10.5A	8	Scheibe	A 10,5 EN7093 vz.	Washer	Rondelle
8	985D10PA	8	Sechskantmutter	M10 ISO10511-8 vz.	Hex. nut	Ecrou 6 pans

7503_A1

Klemmbalken NE 12-205
Beam NE 12-205
Barre NE 12-205

Packer CR



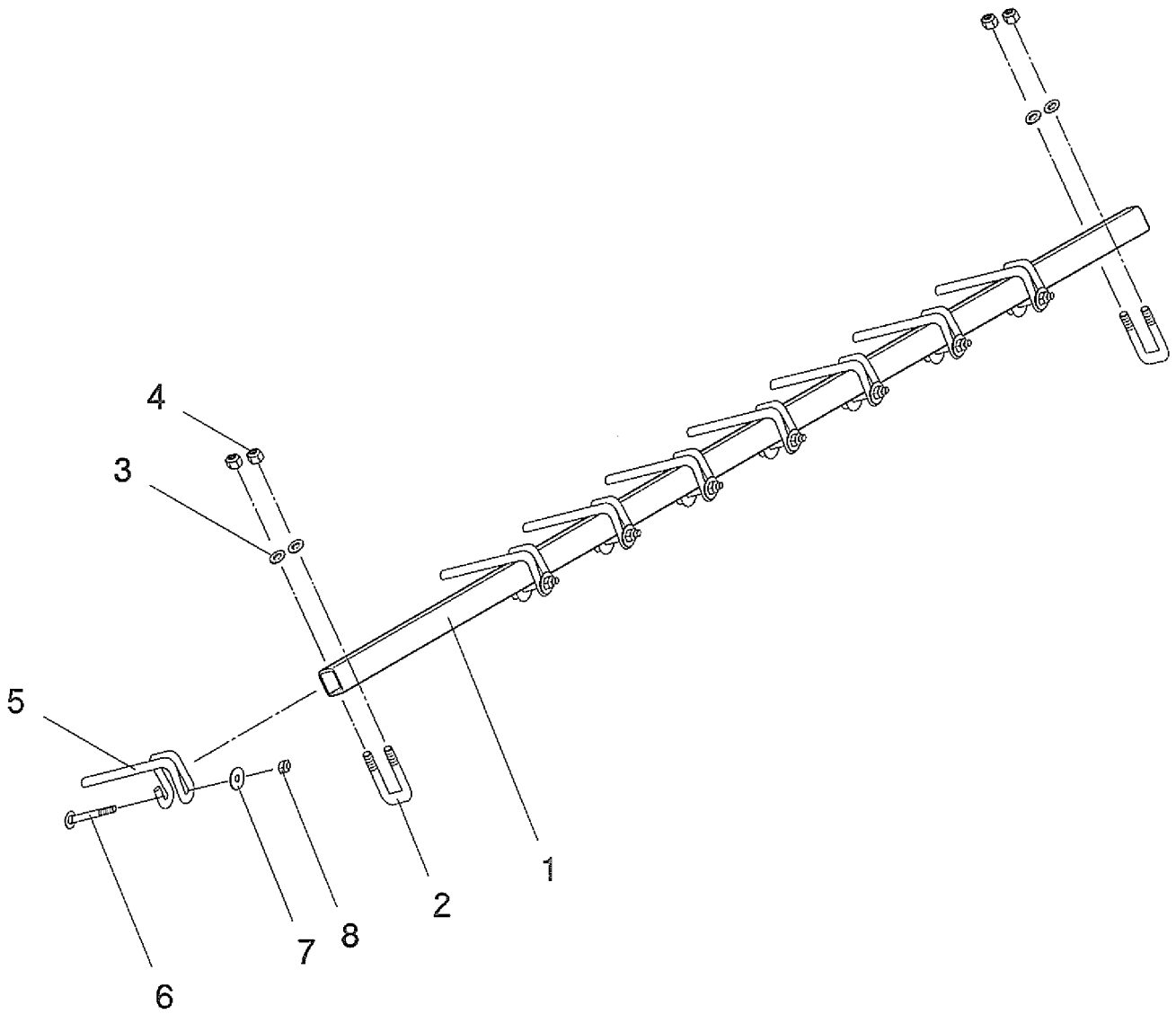
7503_A1Klemmbalken NE 12-205
Beam NE 12-205
Barre NE 12-205**Packer CR**

Bild Ref. Fig.	Bestellnr. Part-No. Référence	Stck. Qty. Qte.	Bezeichnung	Technische Angaben Technical data Données techniques	Description	Désignation
1	2950-03646	1	Klemmbalken	L= 1840 mm	Beam	Barre
2	9640-00205	2	Bügelschraube	M12	Bolt	Vis
3	125DA13A	4	Scheibe	A13 ISO7089 vz.	Washer	Rondelle
4	985D12PA	4	Sechskantmutter	M12 ISO10511-8 vz.	Hex. nut	Ecrou 6 pans
5	9640-00208	9	Abstreiferzinken		Scraper tine	Dent de décrottoir
6	9570-01334	9	Flachrundschrabe	M10x80-8.8	Bolt	Vis
7	9021DA10.5A	9	Scheibe	A 10,5 EN7093 vz.	Washer	Rondelle
8	985D10PA	9	Sechskantmutter	M10 ISO10511-8 vz.	Hex. nut	Ecrou 6 pans

7503_A2

Klemmbalken NE 13-220
Beam NE 13-220
Barre NE 13-220

Packer CR



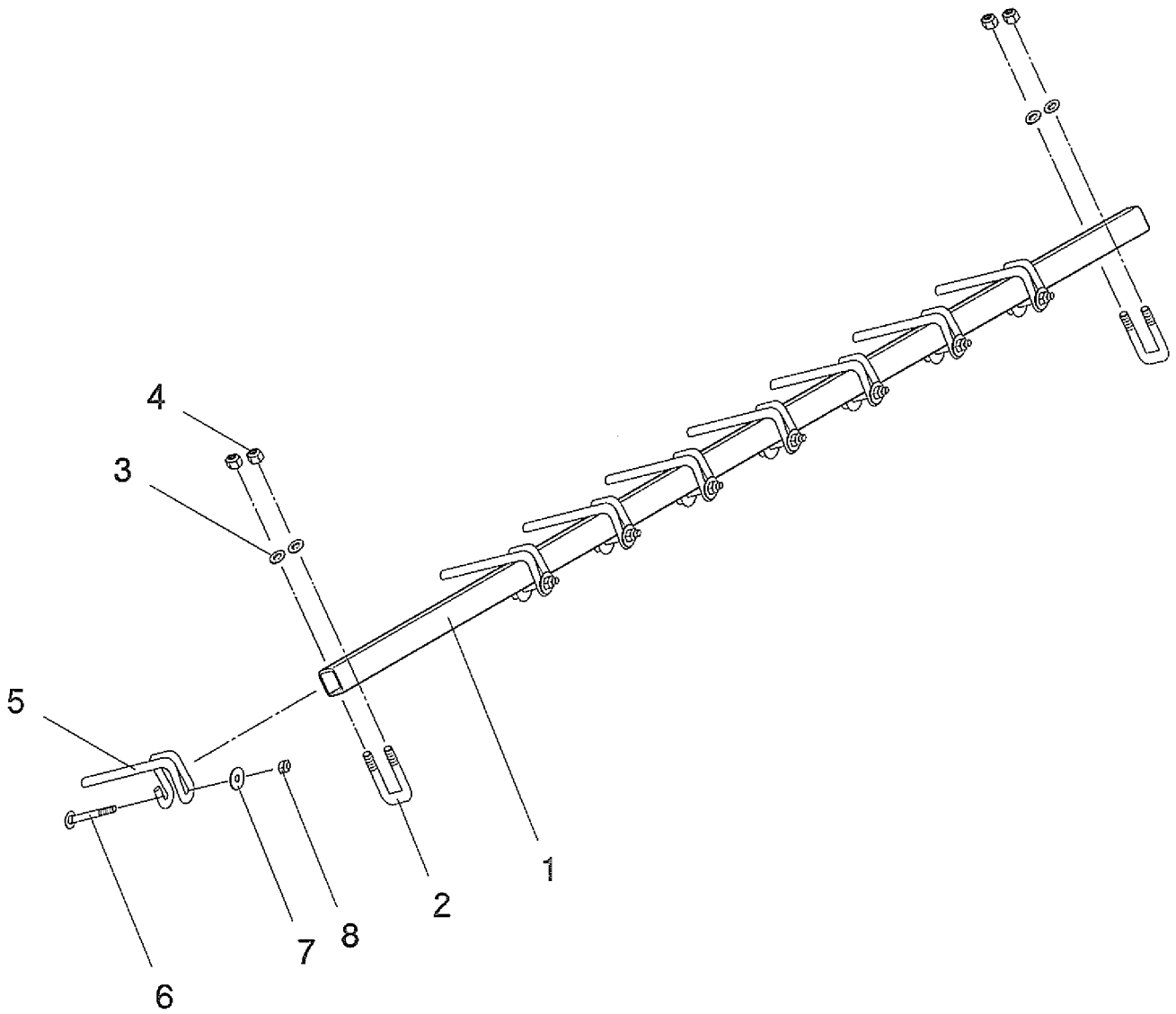
7503_A2Klemmbalken NE 13-220
Beam NE 13-220
Barre NE 13-220**Packer CR**

Bild Ref. Fig.	Bestellnr. Part-No. Référence	Stck. Qty. Qte.	Bezeichnung	Technische Angaben Technical data Données techniques	Description	Désignation
1	2950-03647	1	Klemmbalken	L= 2160 mm	Beam	Barre
2	9640-00205	2	Bügelschraube	M12	Bolt	Vis
3	125DA13A	4	Scheibe	A13 ISO7089 vz.	Washer	Rondelle
4	985D12PA	4	Sechskantmutter	M12 ISO10511-8 vz.	Hex. nut	Ecrou 6 pans
5	9640-00208	10	Abstreiferzinken		Scraper tine	Dent de décrotoir
6	9570-01334	10	Flachrundschrabe	M10x80-8.8	Bolt	Vis
7	9021DA10.5A	10	Scheibe	A 10,5 EN7093 vz.	Washer	Rondelle
8	985D10PA	10	Sechskantmutter	M10 ISO10511-8 vz.	Hex. nut	Ecrou 6 pans

7503_A3

Klemmbalken NE 14-240
Beam NE 14-240
Barre NE 14-240

Packer CR



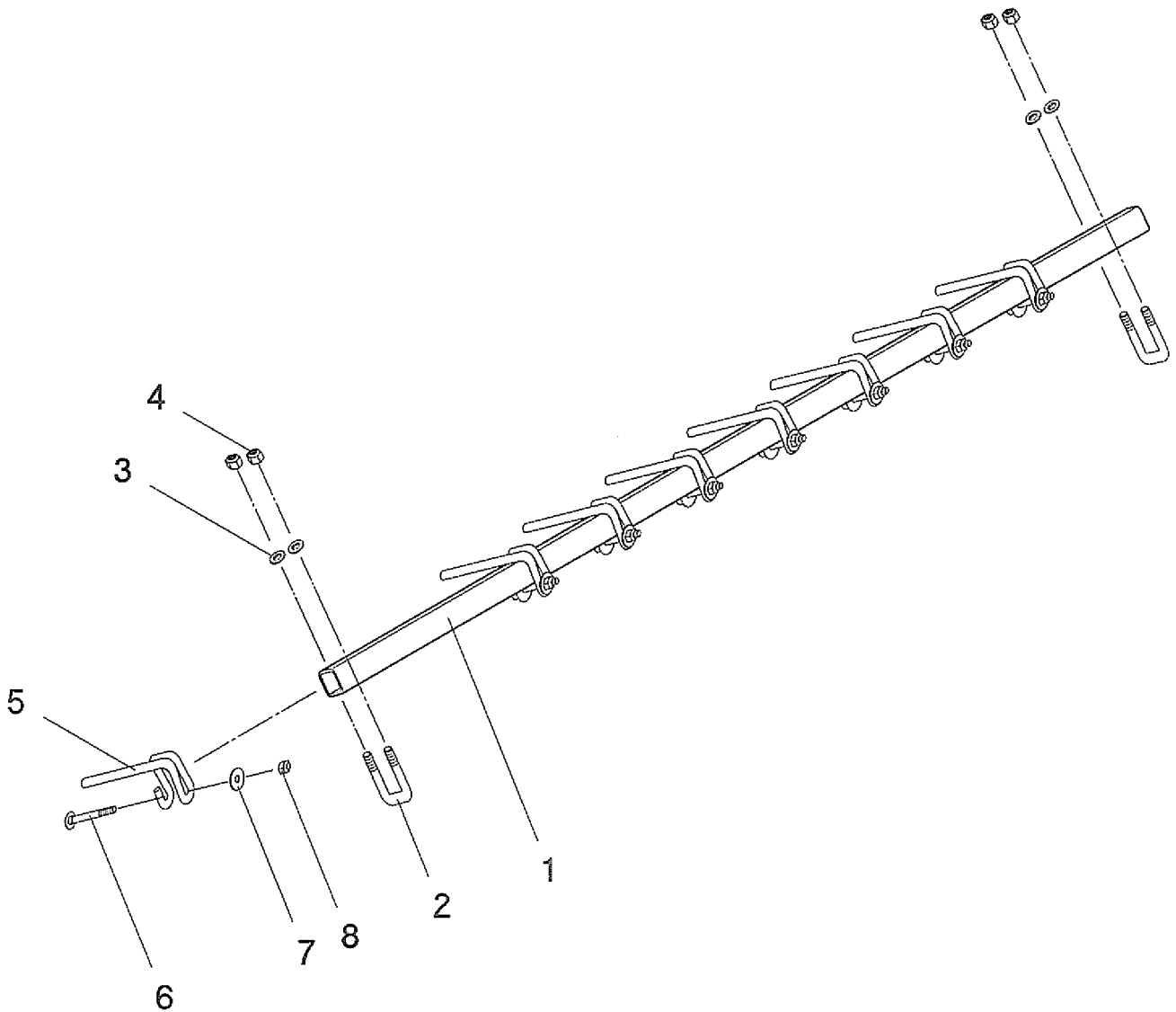
7503_A3Klemmbalken NE 14-240
Beam NE 14-240
Barre NE 14-240**Packer CR**

Bild Ref. Fig.	Bestellnr. Part-No. Référence	Stck. Qty. Qte.	Bezeichnung	Technische Angaben Technical data Données techniques	Description	Désignation
1	2950-03647	1	Klemmbalken	L= 2160 mm	Beam	Barre
2	9640-00205	2	Bügelschraube	M12	Bolt	Vis
3	125DA13A	4	Scheibe	A13 ISO7089 vz.	Washer	Rondelle
4	985D12PA	4	Sechskantmutter	M12 ISO10511-8 vz.	Hex. nut	Ecrou 6 pans
5	9640-00208	11	Abstreiferzinken		Scraper tine	Dent de décrotoir
6	9570-01334	11	Flachrundschrabe	M10x80-8.8	Bolt	Vis
7	9021DA10.5A	11	Scheibe	A 10,5 EN7093 vz.	Washer	Rondelle
8	985D10PA	11	Sechskantmutter	M10 ISO10511-8 vz.	Hex. nut	Ecrou 6 pans

7503_A4

Klemmbalken NE 15-260
Beam NE 15-260
Barre NE 15-260

Packer CR



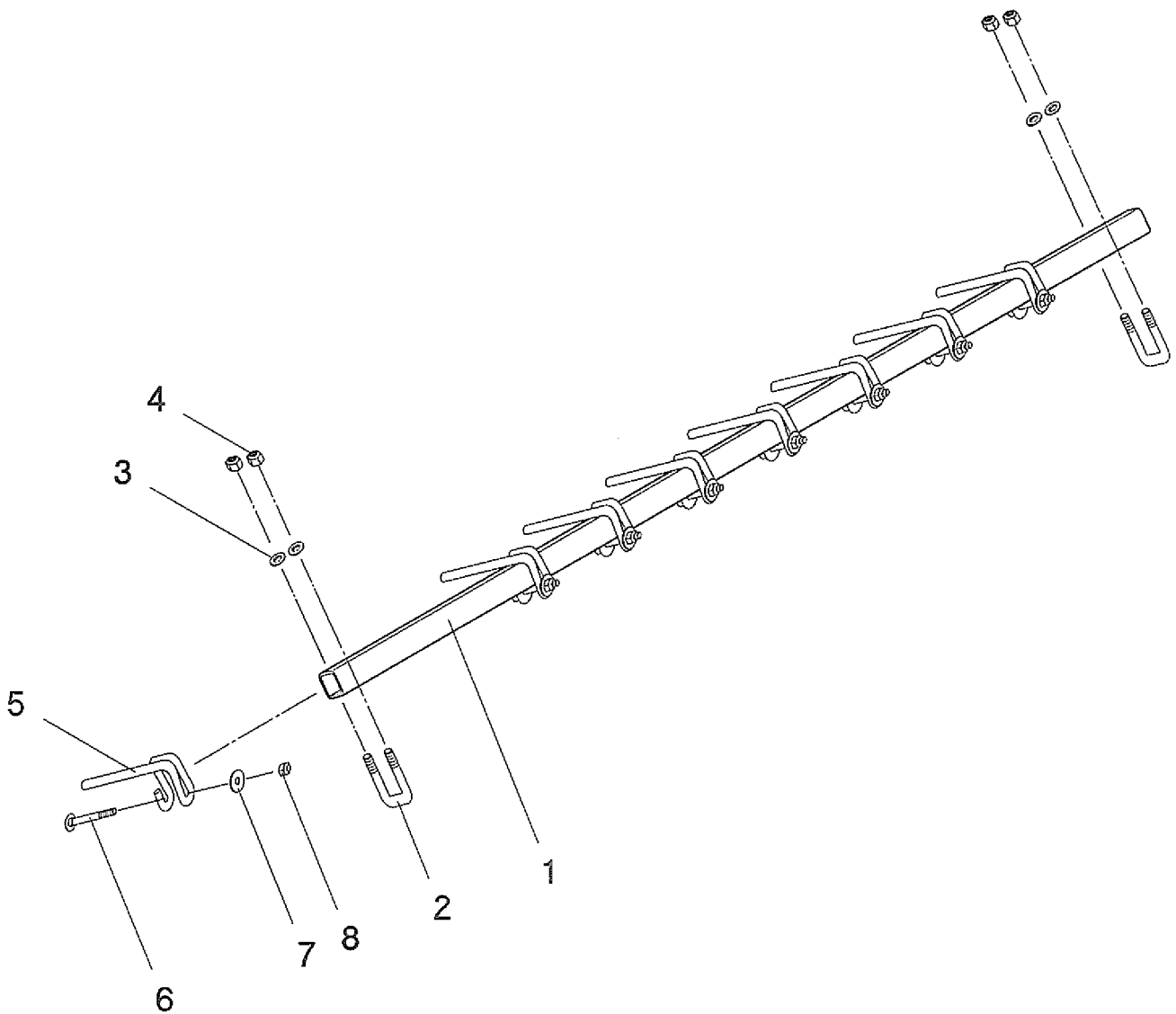
7503_A4Klemmbalken NE 15-260
Beam NE 15-260
Barre NE 15-260**Packer CR**

Bild Ref. Fig.	Bestellnr. Part-No. Référence	Stck. Qty. Qte.	Bezeichnung	Technische Angaben Technical data Données techniques	Description	Désignation
1	2950-03648	1	Klemmbalken	L= 2550 mm	Beam	Barre
2	9640-00205	2	Bügelschraube	M12	Bolt	Vis
3	125DA13A	4	Scheibe	A13 ISO7089 vz.	Washer	Rondelle
4	985D12PA	4	Sechskantmutter	M12 ISO10511-8 vz.	Hex. nut	Ecrou 6 pans
5	9640-00208	12	Abstreiferzinken		Scraper tine	Dent de décrottoir
6	9570-01334	12	Flachrundschrabe	M10x80-8.8	Bolt	Vis
7	9021DA10.5A	12	Scheibe	A 10,5 EN7093 vz.	Washer	Rondelle
8	985D10PA	12	Sechskantmutter	M10 ISO10511-8 vz.	Hex. nut	Ecrou 6 pans

7503_A5

Klemmbalken NE 16-280
Beam NE 16-280
Barre NE 16-280

Packer CR



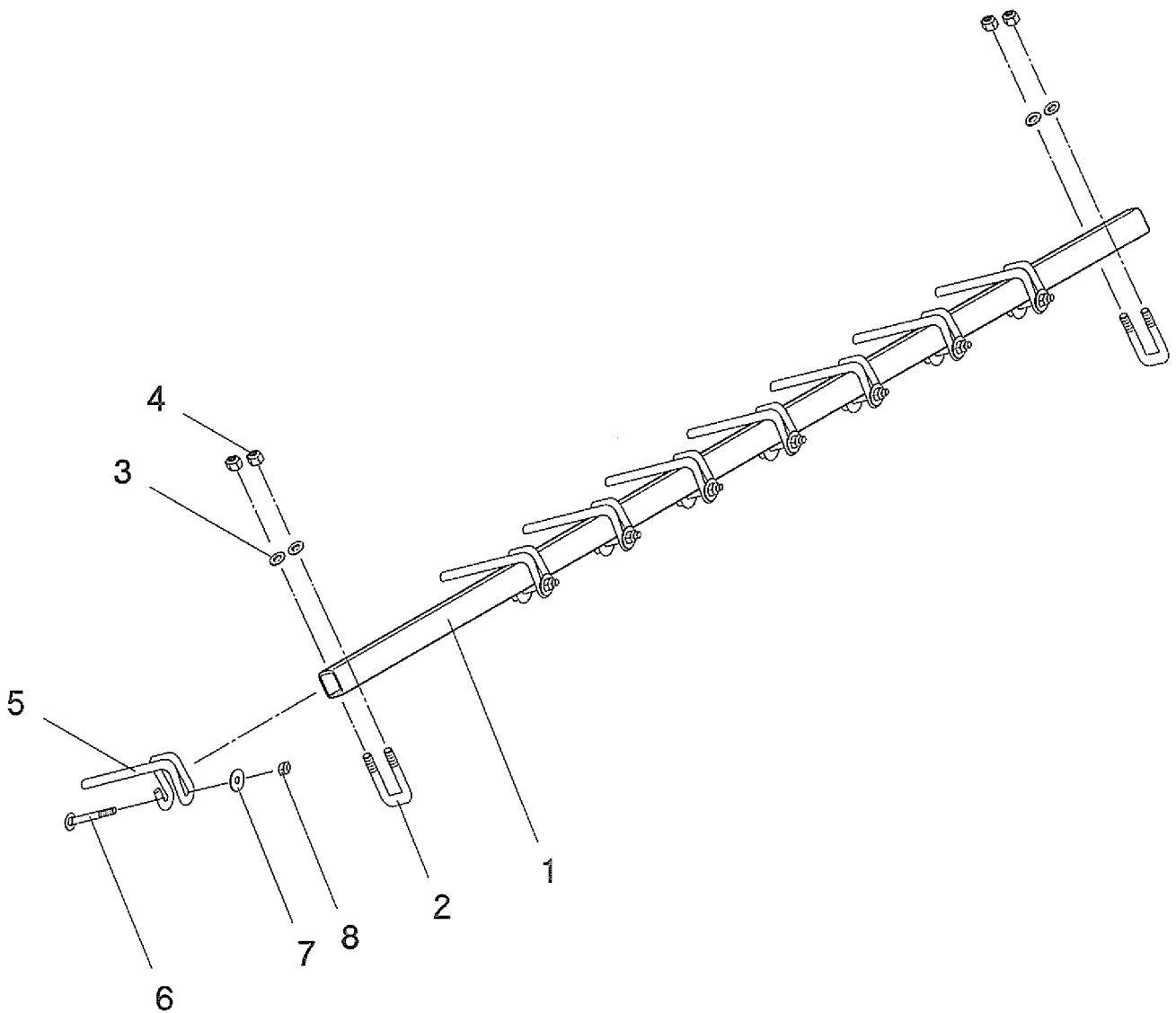
7503_A5Klemmbalken NE 16-280
Beam NE 16-280
Barre NE 16-280**Packer CR**

Bild Ref. Fig.	Bestellnr. Part-No. Référence	Stck. Qty. Qte.	Bezeichnung	Technische Angaben Technical data Données techniques	Description	Désignation
1	2950-03648	1	Klemmbalken	L= 2550 mm	Beam	Barre
2	9640-00205	2	Bügelschraube	M12	Bolt	Vis
3	125DA13A	4	Scheibe	A13 ISO7089 vz.	Washer	Rondelle
4	985D12PA	4	Sechskantmutter	M12 ISO10511-8 vz.	Hex. nut	Ecrou 6 pans
5	9640-00208	13	Abstreiferzinken		Scraper tine	Dent de décrotoir
6	9570-01334	13	Flachrundschrabe	M10x80-8.8	Bolt	Vis
7	9021DA10.5A	13	Scheibe	A 10,5 EN7093 vz.	Washer	Rondelle
8	985D10PA	13	Sechskantmutter	M10 ISO10511-8 vz.	Hex. nut	Ecrou 6 pans

7503_A6

Klemmbalken NE 17-300
Beam NE 17-300
Barre NE 17-300

Packer CR



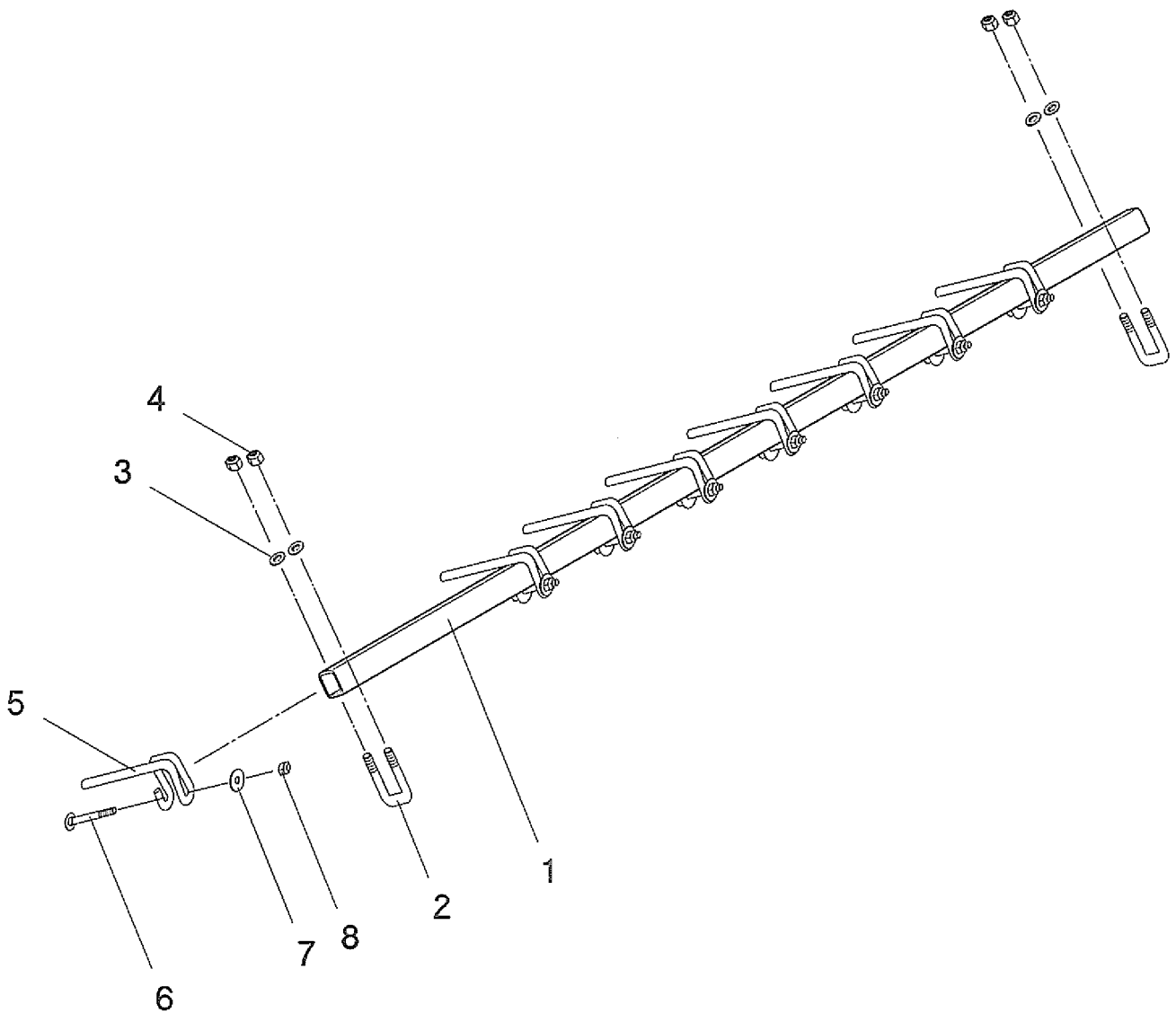
7503_A6Klemmbalken NE 17-300
Beam NE 17-300
Barre NE 17-300**Packer CR**

Bild Ref. Fig.	Bestellnr. Part-No. Référence	Stck. Qty. Qte.	Bezeichnung	Technische Angaben Technical data Données techniques	Description	Désignation
1	2950-03649	1	Klemmbalken	L= 2920 mm	Beam	Barre
2	9640-00205	2	Bügelschraube	M12	Bolt	Vis
3	125DA13A	4	Scheibe	A13 ISO7089 vz.	Washer	Rondelle
4	985D12PA	4	Sechskantmutter	M12 ISO10511-8 vz.	Hex. nut	Ecrou 6 pans
5	9640-00208	14	Abstreiferzinken		Scraper tine	Dent de décrottoir
6	9570-01334	14	Flachrundschrabe	M10x80-8.8	Bolt	Vis
7	9021DA10.5A	14	Scheibe	A 10,5 EN7093 vz.	Washer	Rondelle
8	985D10PA	14	Sechskantmutter	M10 ISO10511-8 vz.	Hex. nut	Ecrou 6 pans

7503_A7

Klemmbalken NE 18-320
Beam NE 18-320
Barre NE 18-320

Packer CR



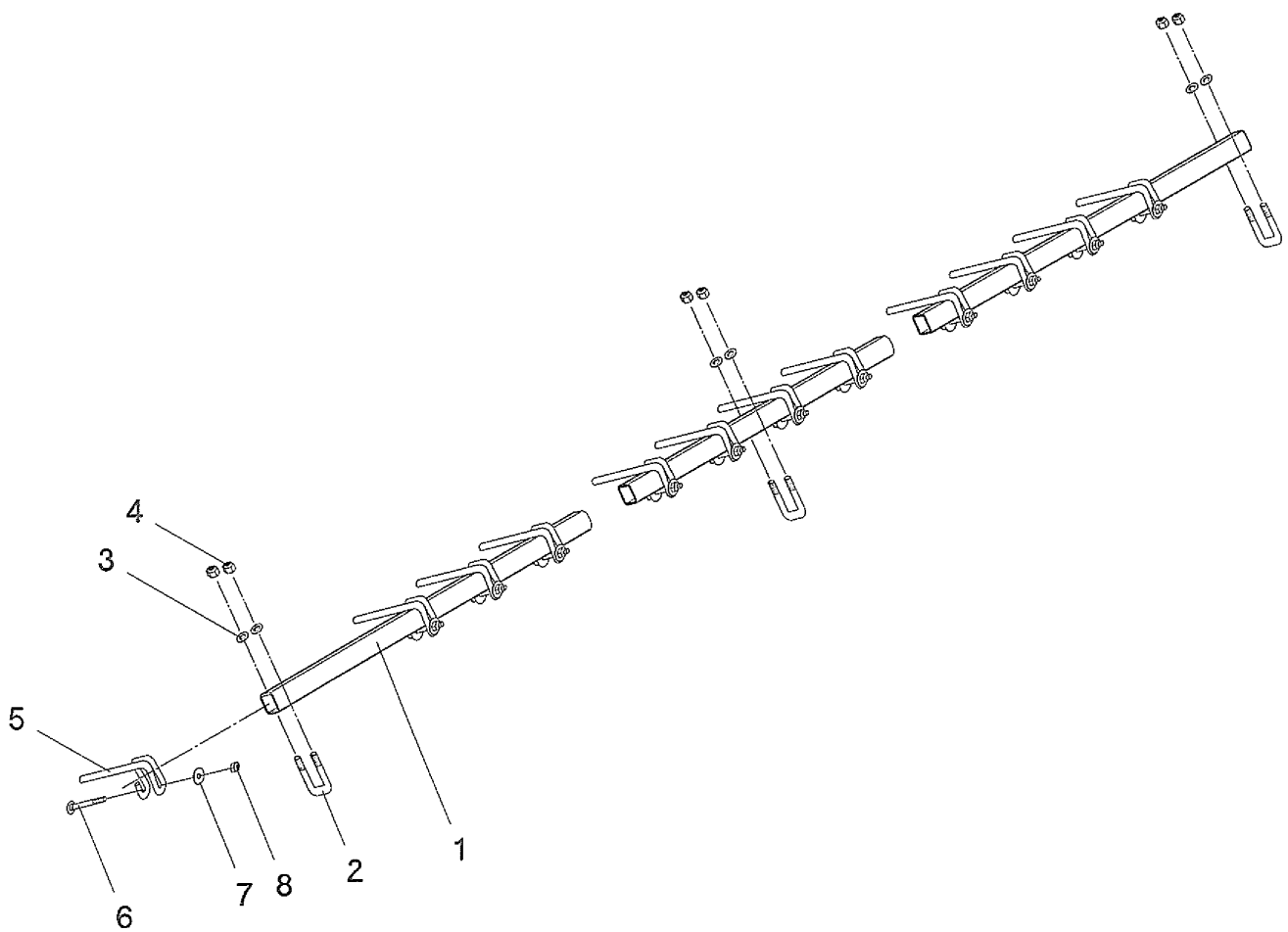
7503_A7Klemmbalken NE 18-320
Beam NE 18-320
Barre NE 18-320**Packer CR**

Bild Ref. Fig.	Bestellnr. Part-No. Référence	Stck. Qty. Qte.	Bezeichnung	Technische Angaben Technical data Données techniques	Description	Désignation
1	2950-03649	1	Klemmbalken	L= 2920 mm	Beam	Barre
2	9640-00205	2	Bügelschraube	M12	Bolt	Vis
3	125DA13A	4	Scheibe	A13 ISO7089 vz.	Washer	Rondelle
4	985D12PA	4	Sechskantmutter	M12 ISO10511-8 vz.	Hex. nut	Ecrou 6 pans
5	9640-00208	15	Abstreiferzinken		Scraper tine	Dent de décrotoir
6	9570-01334	15	Flachrundschrabe	M10x80-8.8	Bolt	Vis
7	9021DA10.5A	15	Scheibe	A 10,5 EN7093 vz.	Washer	Rondelle
8	985D10PA	15	Sechskantmutter	M10 ISO10511-8 vz.	Hex. nut	Ecrou 6 pans

7503_A8

Klemmbalken NE 20-350
Beam NE 20-350
Barre NE 20-350

Packer CR



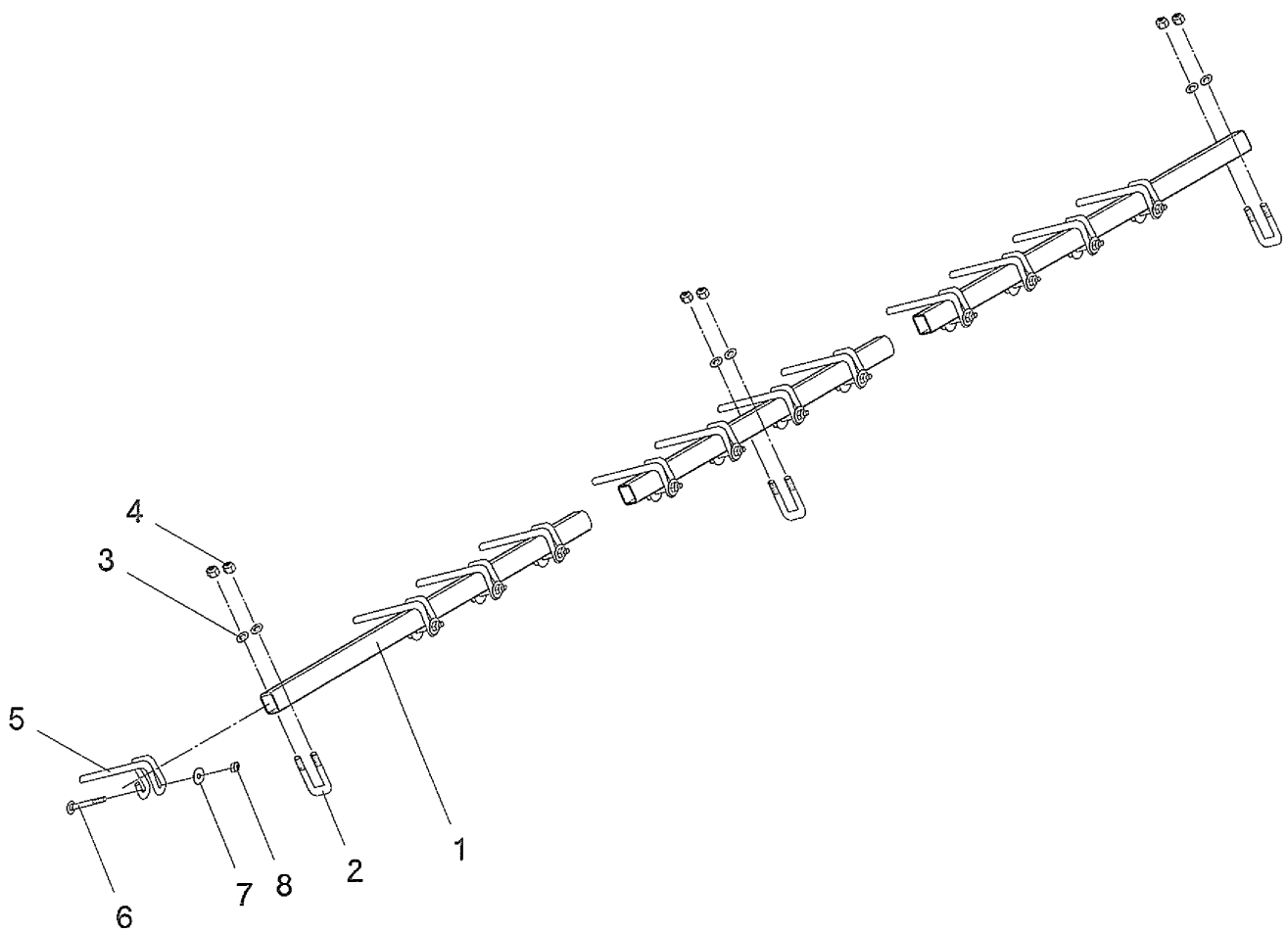
7503_A8Klemmbalken NE 20-350
Beam NE 20-350
Barre NE 20-350**Packer CR**

Bild Ref. Fig.	Bestellnr. Part-No. Référence	Stck. Qty. Qte.	Bezeichnung	Technische Angaben Technical data Données techniques	Description	Désignation
1	2950-03650	1	Klemmbalken	L= 3240 mm	Beam	Barre
2	9640-00205	3	Bügelschraube	M12	Bolt	Vis
3	125DA13A	6	Scheibe	A13 ISO7089 vz.	Washer	Rondelle
4	985D12PA	6	Sechskantmutter	M12 ISO10511-8 vz.	Hex. nut	Ecrou 6 pans
5	9640-00208	16	Abstreiferzinken		Scraper tine	Dent de décrottoir
6	9570-01334	16	Flachrundschrabe	M10x80-8.8	Bolt	Vis
7	9021DA10.5A	16	Scheibe	A 10,5 EN7093 vz.	Washer	Rondelle
8	985D10PA	16	Sechskantmutter	M10 ISO10511-8 vz.	Hex. nut	Ecrou 6 pans

7503_A9

Klemmbalken NE 22-380
Beam NE 22-380
Barre NE 22-380

Packer CR



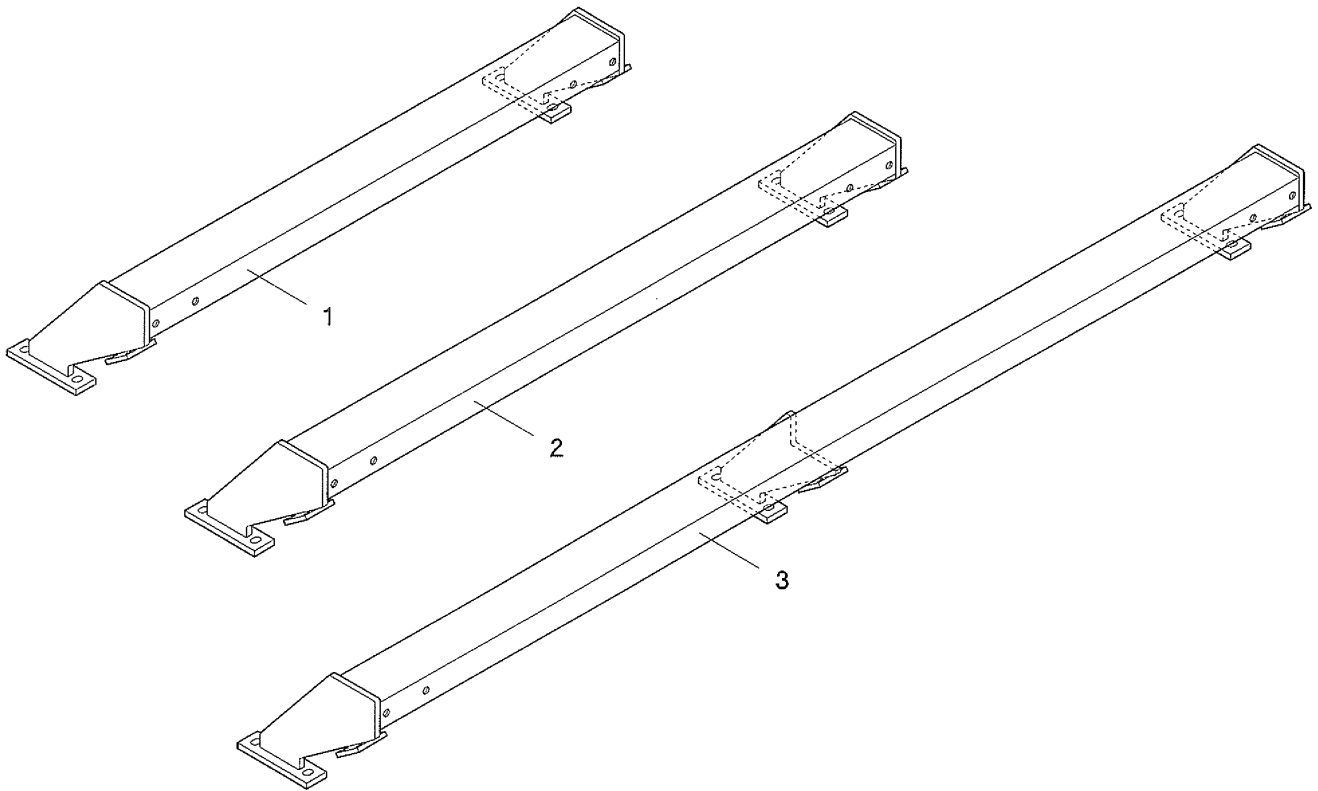
7503_A9Klemmbalken NE 22-380
Beam NE 22-380
Barre NE 22-380**Packer CR**

Bild Ref. Fig.	Bestellnr. Part-No. Référence	Stck. Qty. Qte.	Bezeichnung	Technische Angaben Technical data Données techniques	Description	Désignation
1	2950-03651	1	Klemmbalken	L= 3560 mm	Beam	Barre
2	9640-00205	3	Bügelschraube	M12	Bolt	Vis
3	125DA13A	6	Scheibe	A13 ISO7089 vz.	Washer	Rondelle
4	985D12PA	6	Sechskantmutter	M12 ISO10511-8 vz.	Hex. nut	Ecrou 6 pans
5	9640-00208	18	Abstreiferzinken		Scraper tine	Dent de décrotoir
6	9570-01334	18	Flachrundschrabe	M10x80-8.8	Bolt	Vis
7	9021DA10.5A	18	Scheibe	A 10,5 EN7093 vz.	Washer	Rondelle
8	985D10PA	18	Sechskantmutter	M10 ISO10511-8 vz.	Hex. nut	Ecrou 6 pans

7503_B

Nachläufferrahmen
Following roller beam
Barre outil à combiner

Packer CR



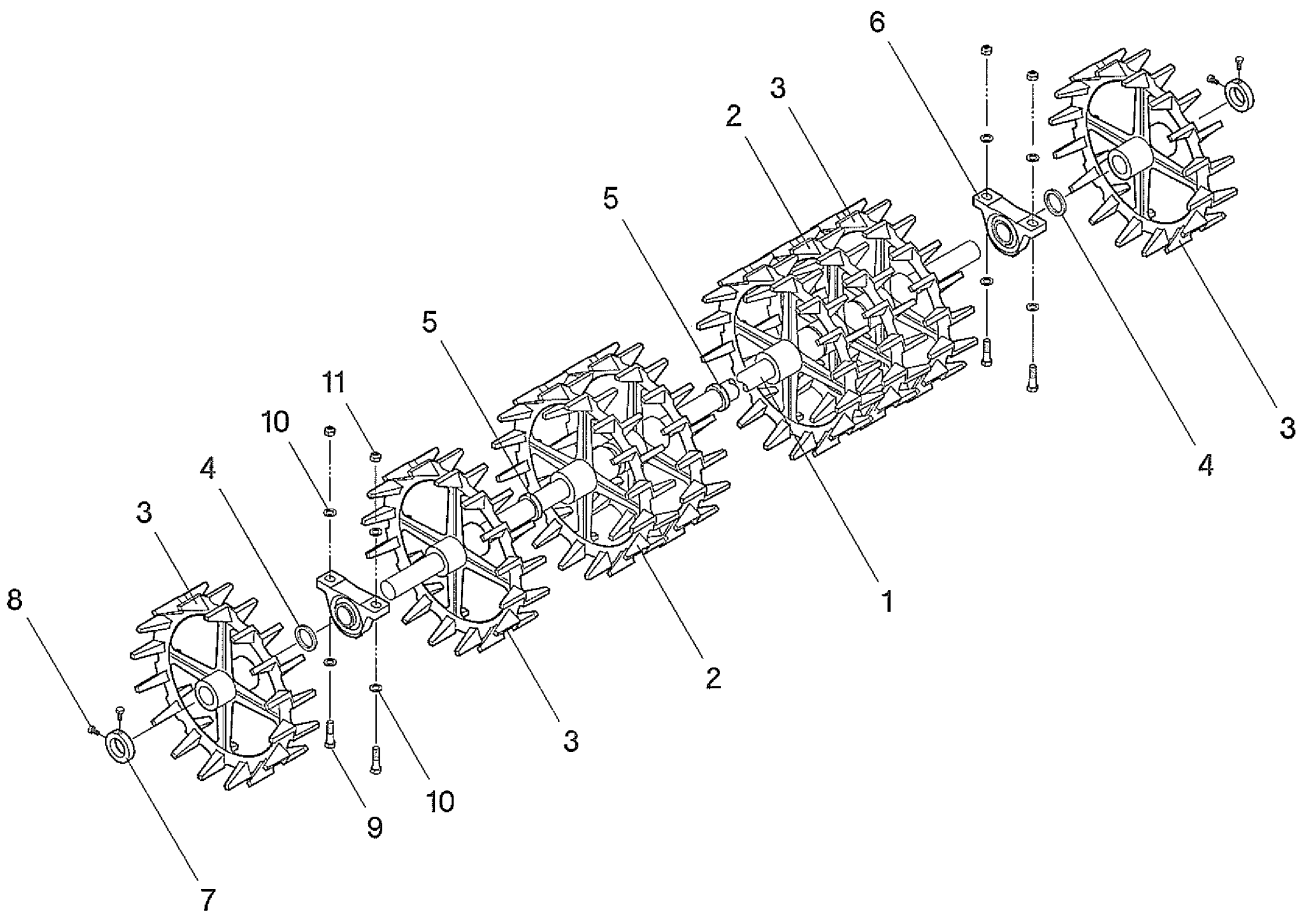
7503_BNachläuferrahmen
Following roller beam
Barre outil à combiner**Packer CR**

Bild Ref. Fig.	Bestellnr. Part-No. Référence	Stck. Qty. Qte.	Bezeichnung	Technische Angaben Technical data Données techniques	Description	Désignation
1	2910-01391	1	Nachläuferrahmen	NE 11-185, 13-220, 15-260, 17-	Following roller beam	Barre outil à combiner
2	2910-01390	1	Nachläuferrahmen	NE 12-205, 14-240, 16-280, 18-	Following roller beam	Barre outil à combiner
3	2910-01389	1	Nachläuferrahmen	NE 20-350, 22-380	Following roller beam	Barre outil à combiner

7503_C

Ringmontage NE 11-185
Mounting of rings NE 11-185
Montage de disques NE 11-185

Packer CR



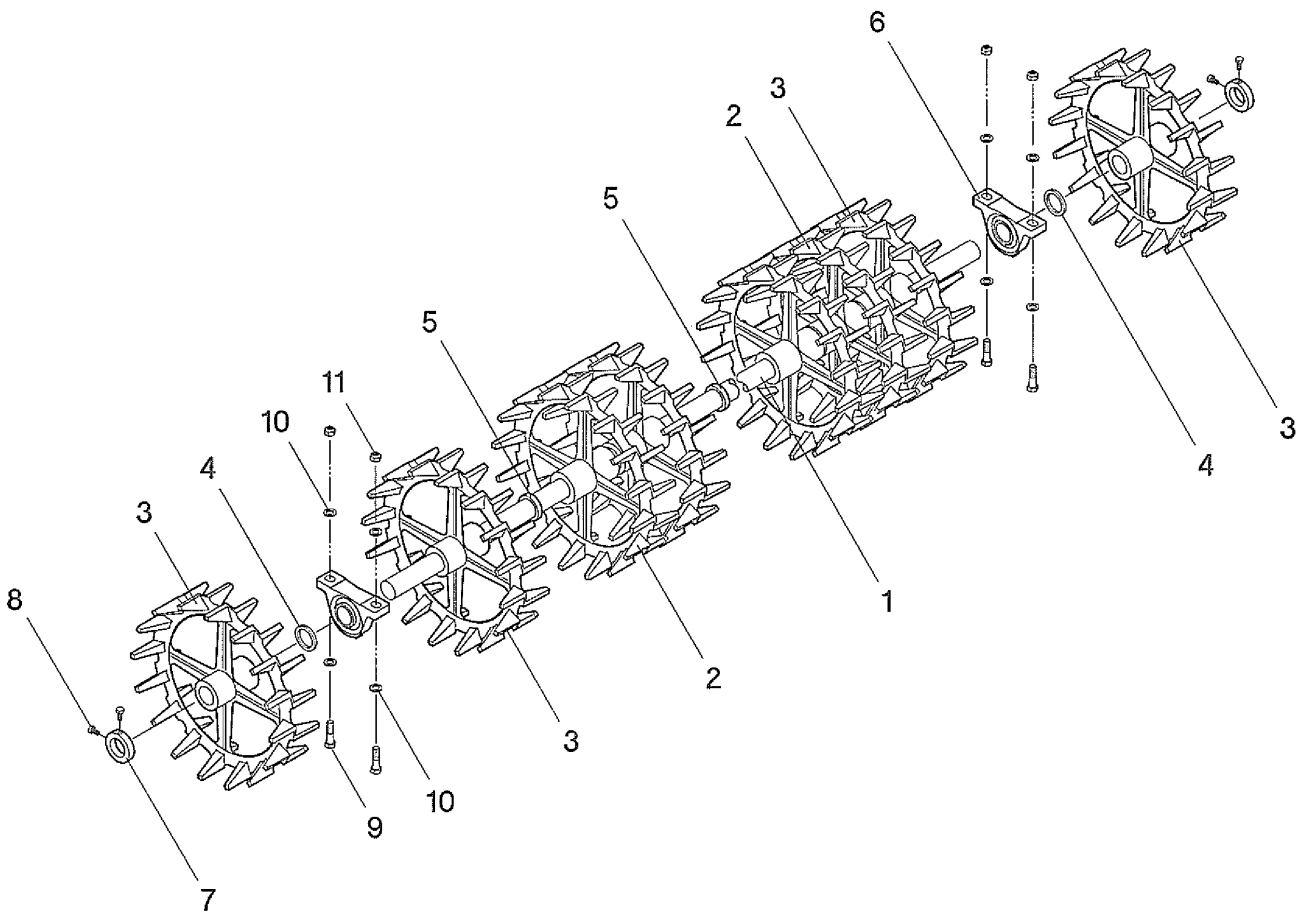
7503_CRingmontage NE 11-185
Mounting of rings NE 11-185
Montage de discs NE 11-185**Packer CR**

Bild Ref. Fig.	Bestellnr. Part-No. Référence	Stck. Qty. Qte.	Bezeichnung	Technische Angaben Technical data Données techniques	Description	Désignation
1	2950-03629	1	Welle	L=1895 mm	Shaft	Arbre
2	9655-21347	7	Nockenring	Ø550/51,5x154	Nockenring	Anneau à cames
3	9655-21349	4	Nockenring	Ø550/51,5x139	Nockenring	Anneau à cames
4	1441D51	2	Scheibe	51 DIN1441	Washer	Rondelle
5	2950-03235	8	Distanzring	L=14 mm	Spacer ring	Bague intermediaire
6	9450-00098	2	Stehlager	Ø50 mm	Bearing	Palier
7	9350-00156	2	Stelling		Collar	Baque support
8	933D1025N	4	Sechskantschraube	M10x25 DIN933-10.9	Hex. bolt	Vis 6 pans
9	931D1660PA	4	Sechskantschraube	M16x60 DIN931-8.8 verz.	Hex. bolt	Vis 6 pans
10	125DA17A	8	Scheibe	A17 ISO7089 vz.	Washer	Rondelle
11	985D16PA	4	Sechskantmutter	M16 ISO10511-8 vz.	Hex. nut	Ecrou 6 pans

7503_C1

Ringmontage NE 12-205
Mounting of rings NE 12-205
Montage de disques NE 12-205

Packer CR



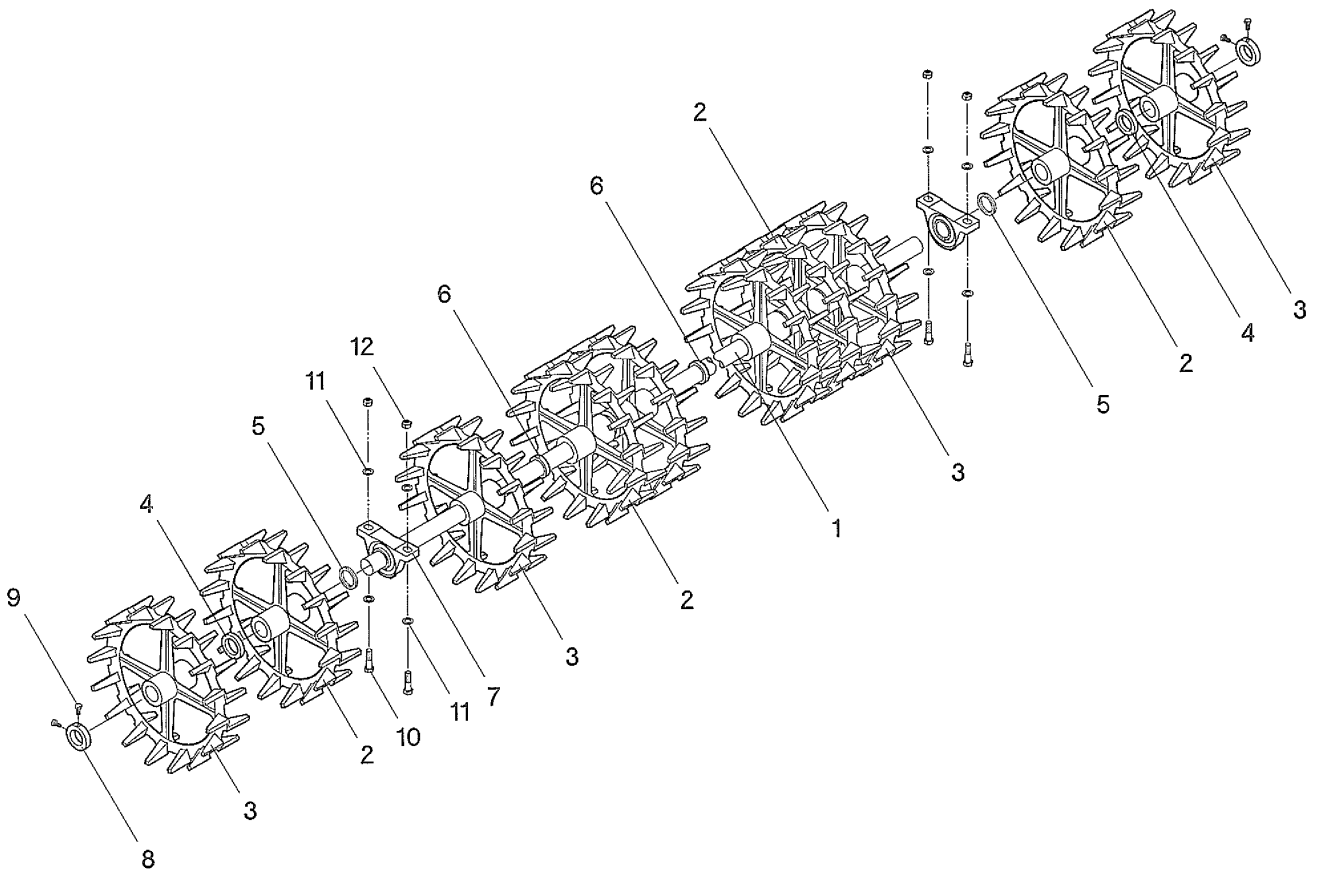
7503_C1Ringmontage NE 12-205
Mounting of rings NE 12-205
Montage de discs NE 12-205**Packer CR**

Bild Ref. Fig.	Bestellnr. Part-No. Référence	Stck. Qty. Qte.	Bezeichnung	Technische Angaben Technical data Données techniques	Description	Désignation
1	2950-03628	1	Welle	L=2095 mm	Shaft	Arbre
2	9655-21347	8	Nockenring	Ø550/51,5x154	Nockenring	Anneau à cames
3	9655-21349	4	Nockenring	Ø550/51,5x139	Nockenring	Anneau à cames
4	1441D51	2	Scheibe	51 DIN1441	Washer	Rondelle
5	2950-03235	9	Distanzring	L=14 mm	Spacer ring	Bague intermediaire
6	9450-00098	2	Stehlager	Ø50 mm	Bearing	Palier
7	9350-00156	2	Stelling		Collar	Baque support
8	933D1025N	4	Sechskantschraube	M10x25 DIN933-10.9	Hex. bolt	Vis 6 pans
9	931D1660PA	4	Sechskantschraube	M16x60 DIN931-8.8 verz.	Hex. bolt	Vis 6 pans
10	125DA17A	8	Scheibe	A17 ISO7089 vz.	Washer	Rondelle
11	985D16PA	4	Sechskantmutter	M16 ISO10511-8 vz.	Hex. nut	Ecrou 6 pans

7503_C2

Ringmontage NE 13-220
Mounting of rings NE 13-220
Montage de disques NE 13-220

Packer CR



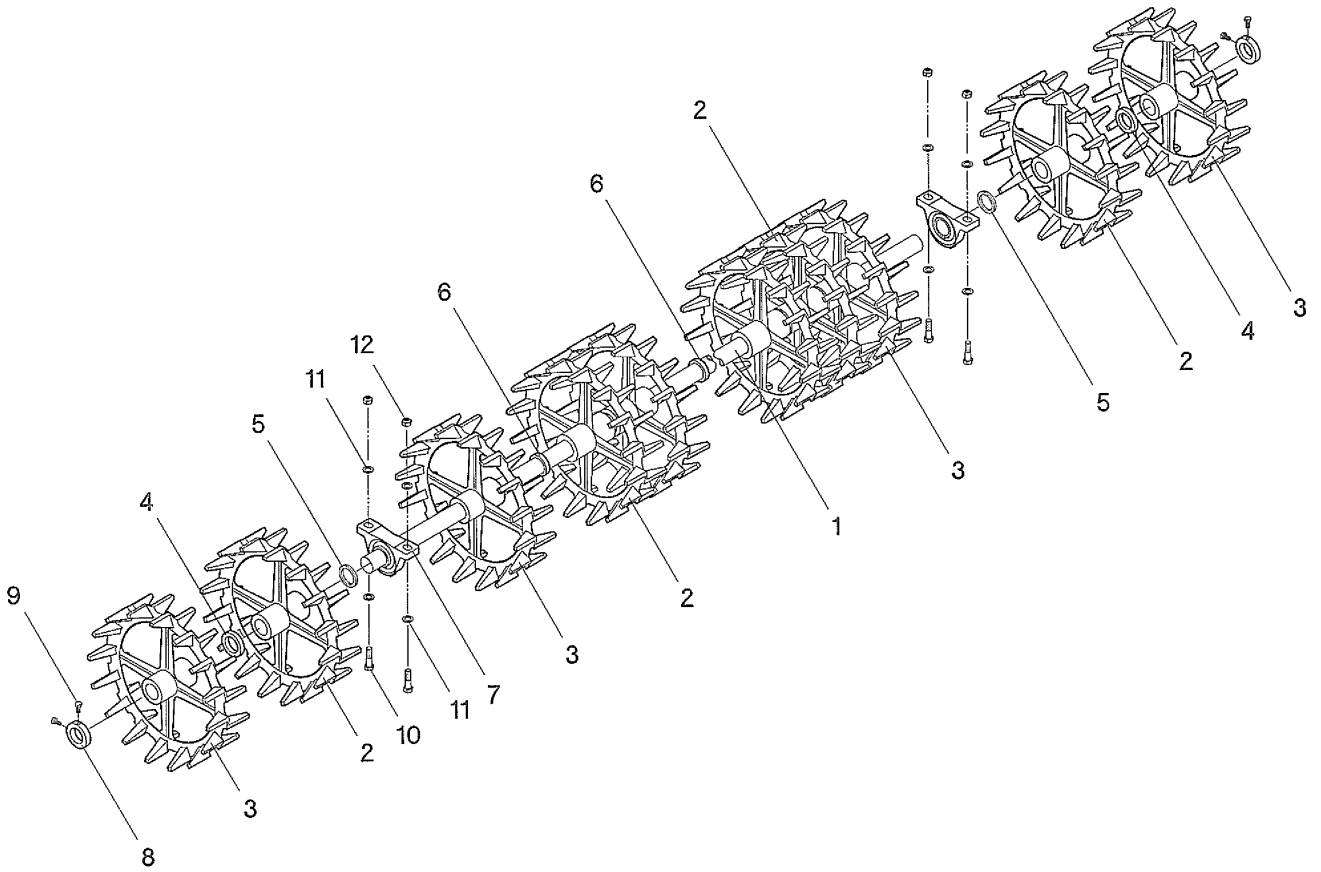
7503_C2Ringmontage NE 13-220
Mounting of rings NE 13-220
Montage de discs NE 13-220**Packer CR**

Bild Ref. Fig.	Bestellnr. Part-No. Référence	Stck. Qty. Qte.	Bezeichnung	Technische Angaben Technical data Données techniques	Description	Désignation
1	2950-03627	1	Welle	L=2235 mm	Shaft	Arbre
2	9655-21347	9	Nockenring	Ø550/51,5x154	Nockenring	Anneau à cames
3	9655-21349	4	Nockenring	Ø550/51,5x139	Nockenring	Anneau à cames
4	2970-00198	2	Distanzring		Spacer ring	Bague intermediaire
5	1441D51	2	Scheibe	51 DIN1441	Washer	Rondelle
6	2950-03235	8	Distanzring	L=14 mm	Spacer ring	Bague intermediaire
7	9450-00098	2	Stehlager	Ø50 mm	Bearing	Palier
8	9350-00156	2	Stelling		Collar	Baque support
9	933D1025N	4	Sechskantschraube	M10x25 DIN933-10.9	Hex. bolt	Vis 6 pans
10	931D1660PA	4	Sechskantschraube	M16x60 DIN931-8.8 verz.	Hex. bolt	Vis 6 pans
11	125DA17A	8	Scheibe	A17 ISO7089 vz.	Washer	Rondelle
12	985D16PA	4	Sechskantmutter	M16 ISO10511-8 vz.	Hex. nut	Ecrou 6 pans

7503_C3

Ringmontage NE 14-240
Mounting of rings NE 14-240
Montage de disques NE 14-240

Packer CR



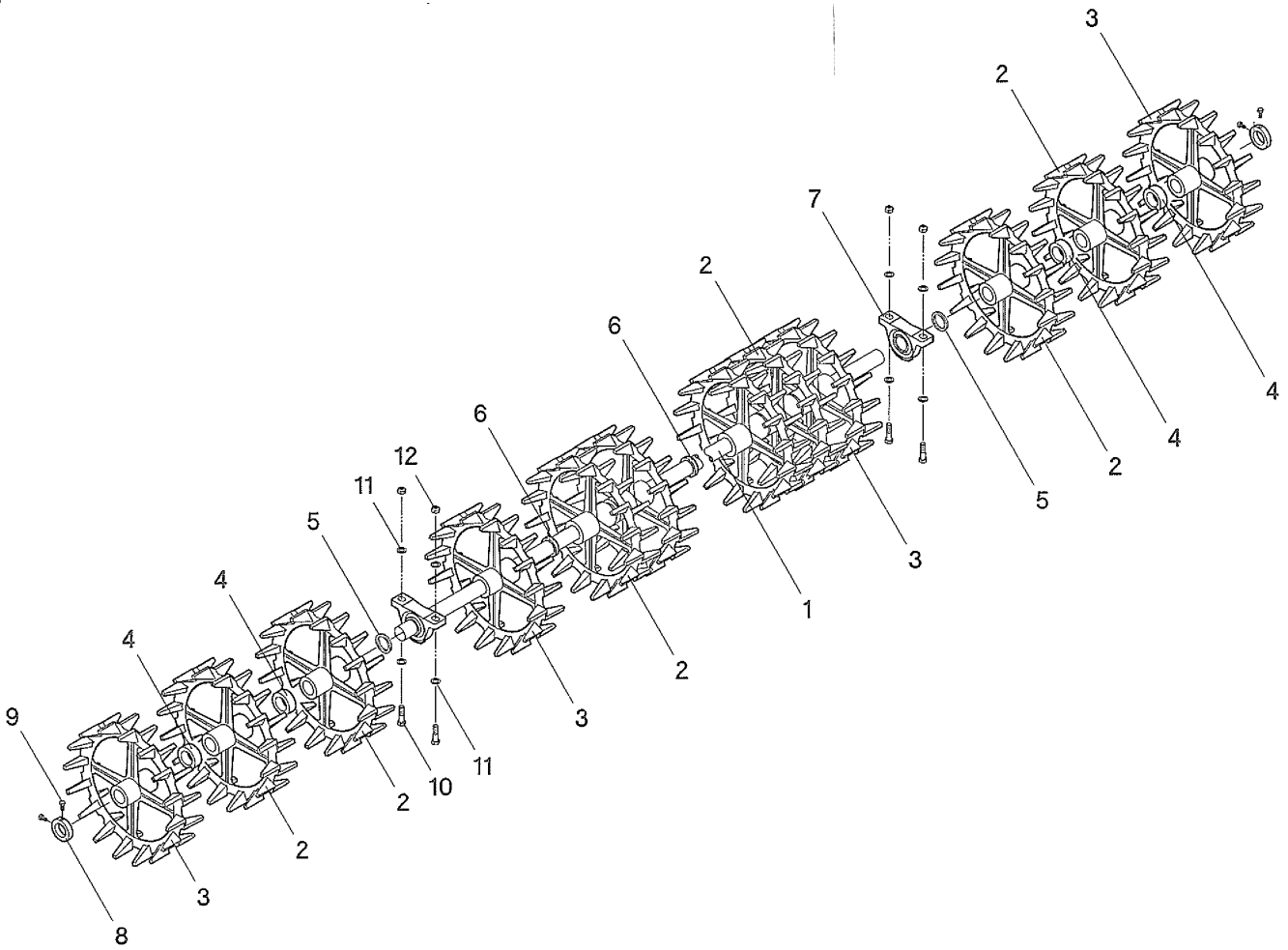
7503_C3Ringmontage NE 14-240
Mounting of rings NE 14-240
Montage de discs NE 14-240**Packer CR**

Bild Ref. Fig.	Bestellnr. Part-No. Référence	Stck. Qty. Qte.	Bezeichnung	Technische Angaben Technical data Données techniques	Description	Désignation
1	2950-03626	1	Welle	L=2435 mm	Shaft	Arbre
2	9655-21347	10	Nockenring	Ø550/51,5x154	Nockenring	Anneau à cames
3	9655-21349	4	Nockenring	Ø550/51,5x139	Nockenring	Anneau à cames
4	2970-00198	2	Distanzring		Spacer ring	Bague intermediaire
5	1441D51	2	Scheibe	51 DIN1441	Washer	Rondelle
6	2950-03235	9	Distanzring	L=14 mm	Spacer ring	Bague intermediaire
7	9450-00098	2	Stehlager	Ø50 mm	Bearing	Palier
8	9350-00156	2	Stelling		Collar	Baque support
9	933D1025N	4	Sechskantschraube	M10x25 DIN933-10.9	Hex. bolt	Vis 6 pans
10	931D1660PA	4	Sechskantschraube	M16x60 DIN931-8.8 verz.	Hex. bolt	Vis 6 pans
11	125DA17A	8	Scheibe	A17 ISO7089 vz.	Washer	Rondelle
12	985D16PA	4	Sechskantmutter	M16 ISO10511-8 vz.	Hex. nut	Ecrou 6 pans

7503_C4

Ringmontage NE 15-260
Mounting of rings NE 15-260
Montage de disques NE 15-260

Packer CR



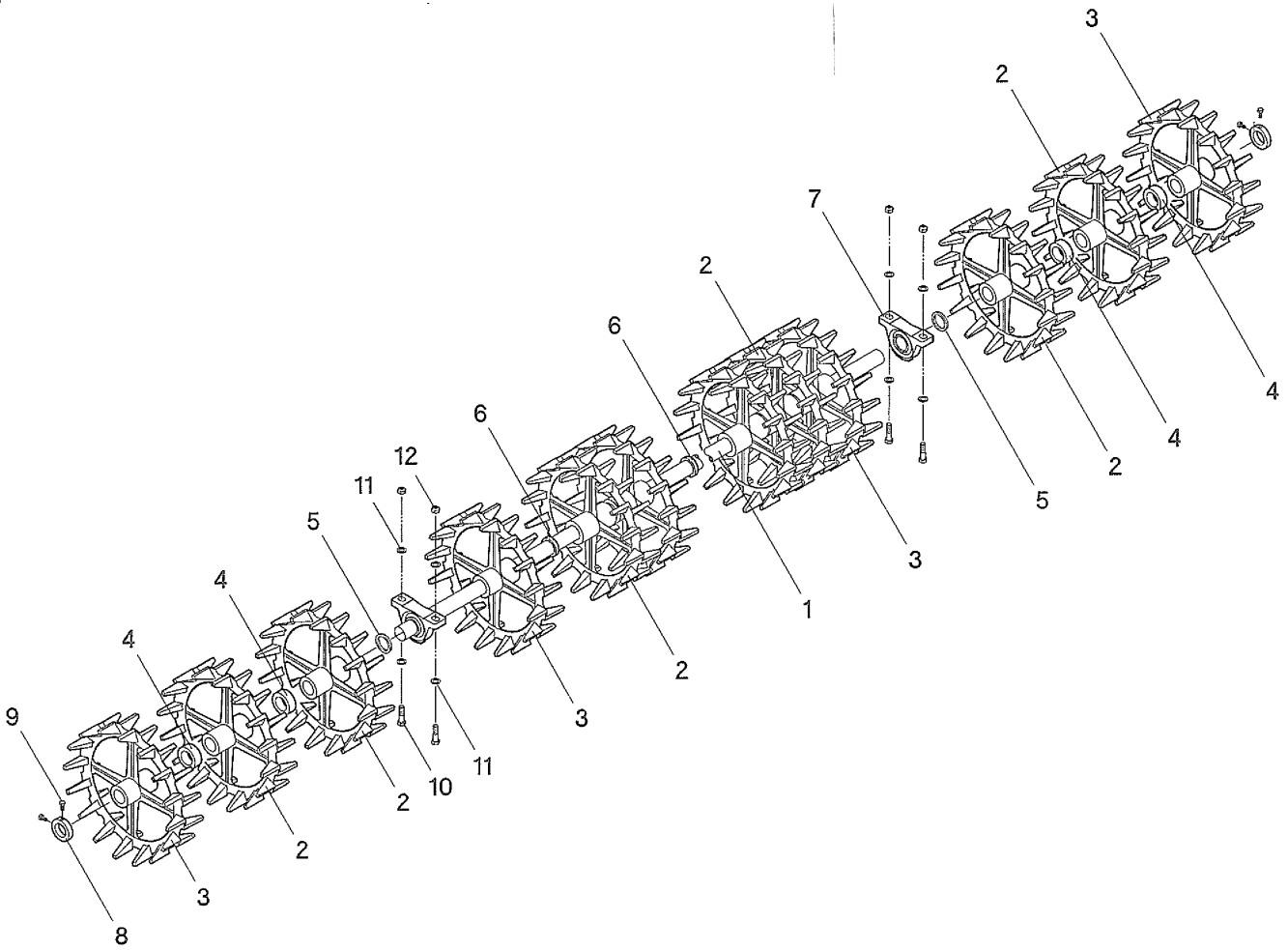
7503_C4Ringmontage NE 15-260
Mounting of rings NE 15-260
Montage de discs NE 15-260**Packer CR**

Bild Ref. Fig.	Bestellnr. Part-No. Référence	Stck. Qty. Qte.	Bezeichnung	Technische Angaben Technical data Données techniques	Description	Désignation
1	2950-03625	1	Welle	L=2630 mm	Shaft	Arbre
2	9655-21347	11	Nockenring	Ø550/51,5x154	Nockenring	Anneau à cames
3	9655-21349	4	Nockenring	Ø550/51,5x139	Nockenring	Anneau à cames
4	2970-00198	4	Distanzring		Spacer ring	Bague intermediaire
5	1441D51	2	Scheibe	51 DIN1441	Washer	Rondelle
6	2950-03235	8	Distanzring	L=14 mm	Spacer ring	Bague intermediaire
7	9450-00098	2	Stehlager	Ø50 mm	Bearing	Palier
8	9350-00156	2	Stelling		Collar	Baque support
9	933D1025N	4	Sechskantschraube	M10x25 DIN933-10.9	Hex. bolt	Vis 6 pans
10	931D1660PA	4	Sechskantschraube	M16x60 DIN931-8.8 verz.	Hex. bolt	Vis 6 pans
11	125DA17A	8	Scheibe	A17 ISO7089 vz.	Washer	Rondelle
12	985D16PA	4	Sechskantmutter	M16 ISO10511-8 vz.	Hex. nut	Ecrou 6 pans

7503_C5

Ringmontage NE 16-280
Mounting of rings NE 16-280
Montage de disques NE 16-280

Packer CR



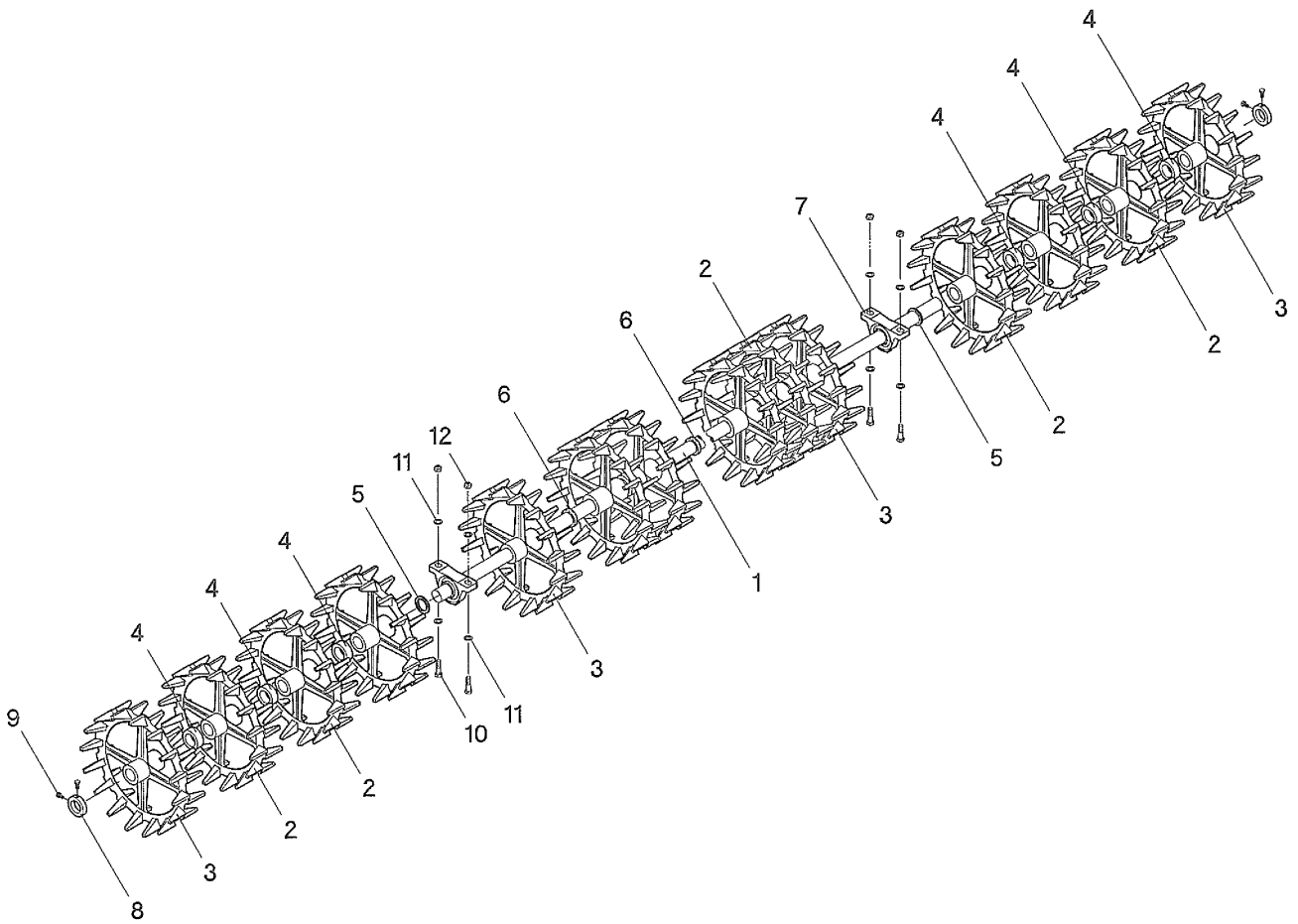
7503_C5Ringmontage NE 16-280
Mounting of rings NE 16-280
Montage de discs NE 16-280**Packer CR**

Bild Ref. Fig.	Bestellnr. Part-No. Référence	Stck. Qty. Qte.	Bezeichnung	Technische Angaben Technical data Données techniques	Description	Désignation
1	2950-03624	1	Welle	L=2830 mm	Shaft	Arbre
2	9655-21347	12	Nockenring	Ø550/51,5x154	Nockenring	Anneau à cames
3	9655-21349	4	Nockenring	Ø550/51,5x139	Nockenring	Anneau à cames
4	2970-00198	4	Distanzring		Spacer ring	Bague intermediaire
5	1441D51	2	Scheibe	51 DIN1441	Washer	Rondelle
6	2950-03235	9	Distanzring	L=14 mm	Spacer ring	Bague intermediaire
7	9450-00098	2	Stehlager	Ø50 mm	Bearing	Palier
8	9350-00156	2	Stelling		Collar	Baque support
9	933D1025N	4	Sechskantschraube	M10x25 DIN933-10.9	Hex. bolt	Vis 6 pans
10	931D1660PA	4	Sechskantschraube	M16x60 DIN931-8.8 verz.	Hex. bolt	Vis 6 pans
11	125DA17A	8	Scheibe	A17 ISO7089 vz.	Washer	Rondelle
12	985D16PA	4	Sechskantmutter	M16 ISO10511-8 vz.	Hex. nut	Ecrou 6 pans

7503_C6

Ringmontage NE 17-300
Mounting of rings NE 17-300
Montage de disques NE 17-300

Packer CR



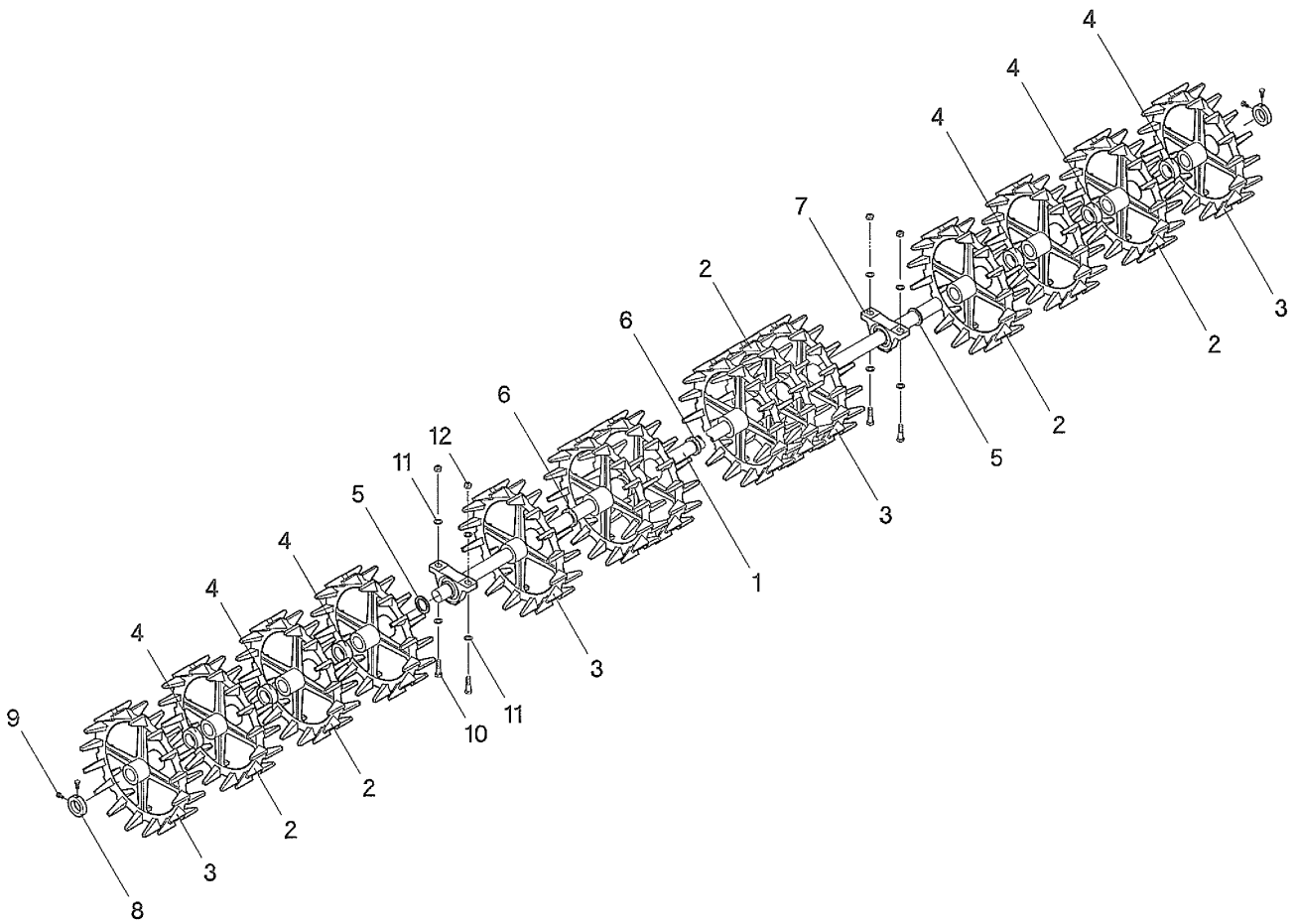
7503_C6Ringmontage NE 17-300
Mounting of rings NE 17-300
Montage de discs NE 17-300**Packer CR**

Bild Ref. Fig.	Bestellnr. Part-No. Référence	Stck. Qty. Qte.	Bezeichnung	Technische Angaben Technical data Données techniques	Description	Désignation
1	2950-00824	1	Welle	3000 mm	Shaft	Arbre
2	9655-21347	13	Nockenring	Ø550/51,5x154	Nockenring	Anneau à cames
3	9655-21349	4	Nockenring	Ø550/51,5x139	Nockenring	Anneau à cames
4	2970-00198	6	Distanzring		Spacer ring	Bague intermediaire
5	1441D51	2	Scheibe	51 DIN1441	Washer	Rondelle
6	2950-03235	8	Distanzring	L=14 mm	Spacer ring	Bague intermediaire
7	9450-00098	2	Stehlager	Ø50 mm	Bearing	Palier
8	9350-00156	2	Stelling		Collar	Baque support
9	933D1025N	4	Sechskantschraube	M10x25 DIN933-10.9	Hex. bolt	Vis 6 pans
10	931D1660PA	4	Sechskantschraube	M16x60 DIN931-8.8 verz.	Hex. bolt	Vis 6 pans
11	125DA17A	8	Scheibe	A17 ISO7089 vz.	Washer	Rondelle
12	985D16PA	4	Sechskantmutter	M16 ISO10511-8 vz.	Hex. nut	Ecrou 6 pans

7503_C7

Ringmontage NE 18-320
Mounting of rings NE 18-320
Montage de disques NE 18-320

Packer CR



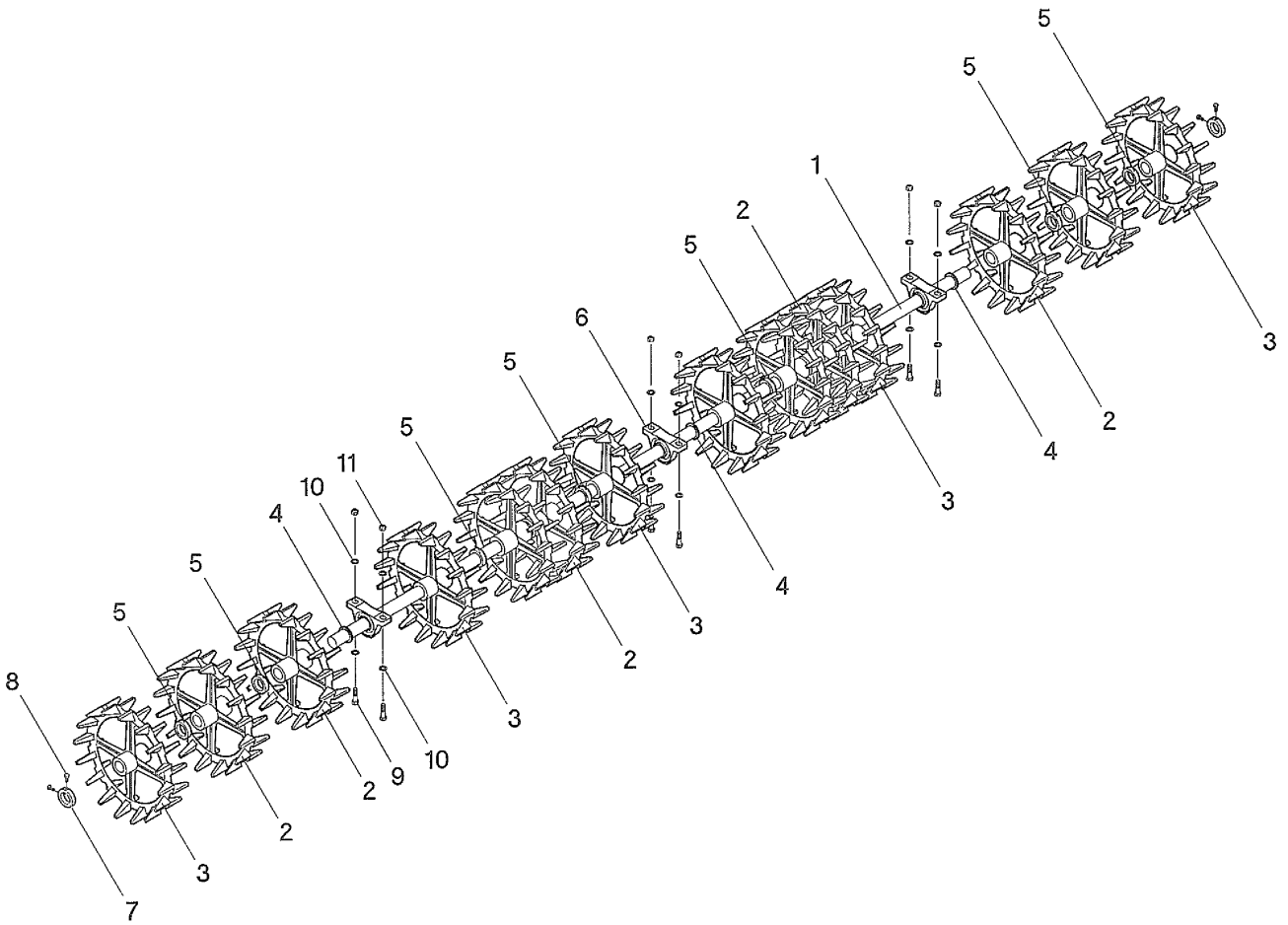
7503_C7Ringmontage NE 18-320
Mounting of rings NE 18-320
Montage de discs NE 18-320**Packer CR**

Bild Ref. Fig.	Bestellnr. Part-No. Référence	Stck. Qty. Qte.	Bezeichnung	Technische Angaben Technical data Données techniques	Description	Désignation
1	2950-03623	1	Welle	L=3200 mm	Shaft	Arbre
2	9655-21347	14	Nockenring	Ø550/51,5x154	Nockenring	Anneau à cames
3	9655-21349	4	Nockenring	Ø550/51,5x139	Nockenring	Anneau à cames
4	2970-00198	6	Distanzring		Spacer ring	Bague intermediaire
5	1441D51	2	Scheibe	51 DIN1441	Washer	Rondelle
6	2950-03235	9	Distanzring	L=14 mm	Spacer ring	Bague intermediaire
7	9450-00098	2	Stehlager	Ø50 mm	Bearing	Palier
8	9350-00156	2	Stelling		Collar	Baque support
9	933D1025N	4	Sechskantschraube	M10x25 DIN933-10.9	Hex. bolt	Vis 6 pans
10	931D1660PA	4	Sechskantschraube	M16x60 DIN931-8.8 verz.	Hex. bolt	Vis 6 pans
11	125DA17A	8	Scheibe	A17 ISO7089 vz.	Washer	Rondelle
12	985D16PA	4	Sechskantmutter	M16 ISO10511-8 vz.	Hex. nut	Ecrou 6 pans

7503_C8

Ringmontage NE 20-350
Mounting of rings NE 20-350
Montage de disques NE 20-350

Packer CR



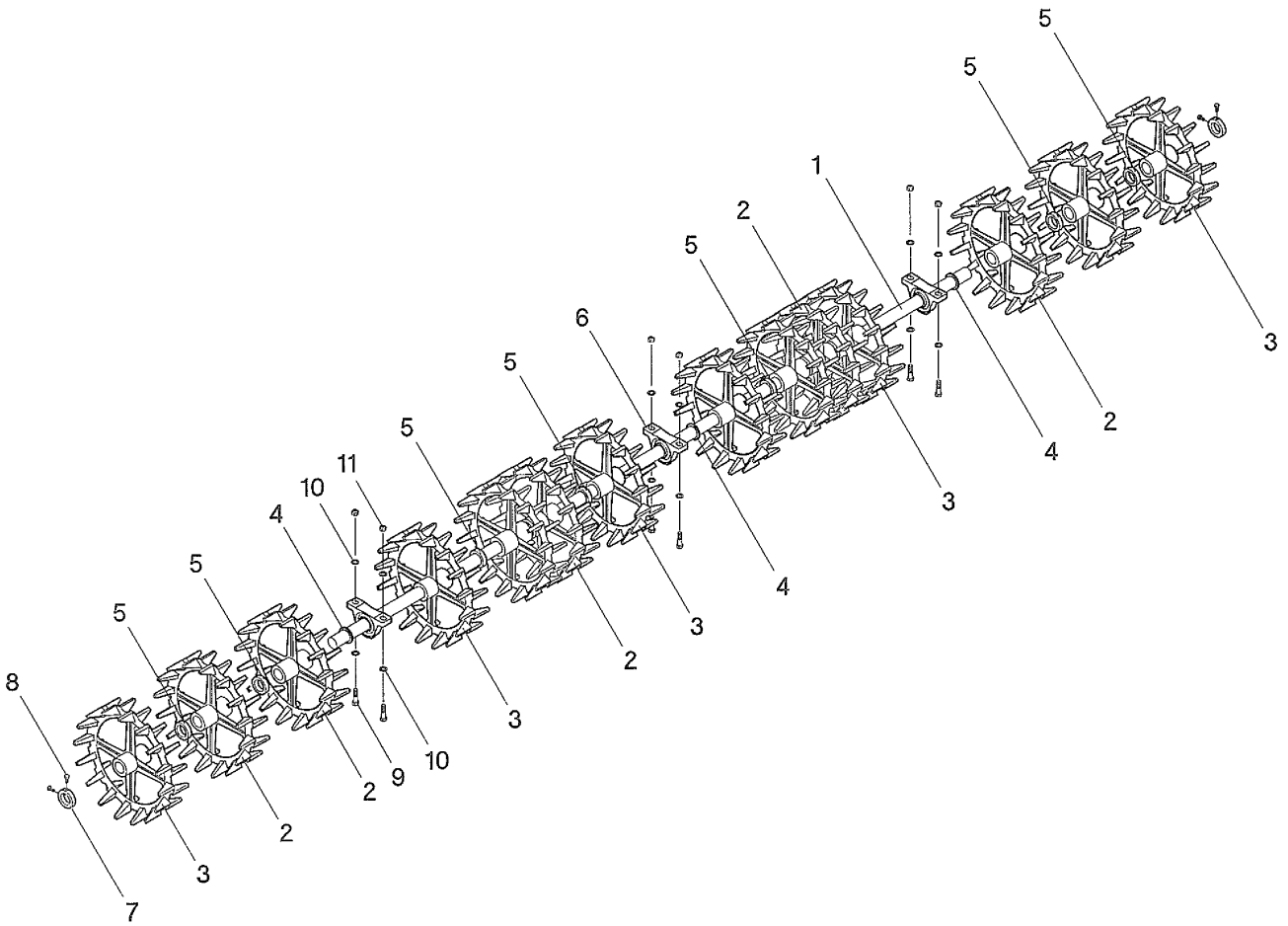
7503_C8Ringmontage NE 20-350
Mounting of rings NE 20-350
Montage de discs NE 20-350**Packer CR**

Bild Ref. Fig.	Bestellnr. Part-No. Référence	Stck. Qty. Qte.	Bezeichnung	Technische Angaben Technical data Données techniques	Description	Désignation
1	2950-03622	1	Welle	L=3515 mm	Shaft	Arbre
2	9655-21347	15	Nockenring	Ø550/51,5x154	Nockenring	Anneau à cames
3	9655-21349	5	Nockenring	Ø550/51,5x139	Nockenring	Anneau à cames
4	2970-00198	6	Distanzring		Spacer ring	Bague intermediaire
5	1441D51	3	Scheibe	51 DIN1441	Washer	Rondelle
6	2950-03235	16	Distanzring	L=14 mm	Spacer ring	Bague intermediaire
7	9450-00098	3	Stehlager	Ø50 mm	Bearing	Palier
8	9350-00156	2	Stelling		Collar	Baque support
9	933D1025N	4	Sechskantschraube	M10x25 DIN933-10.9	Hex. bolt	Vis 6 pans
10	931D1660PA	6	Sechskantschraube	M16x60 DIN931-8.8 verz.	Hex. bolt	Vis 6 pans
11	125DA17A	12	Scheibe	A17 ISO7089 vz.	Washer	Rondelle
12	985D16PA	6	Sechskantmutter	M16 ISO10511-8 vz.	Hex. nut	Ecrou 6 pans

7503_C9

Ringmontage NE 22-380
Mounting of rings NE 22-380
Montage de disques NE 22-380

Packer CR



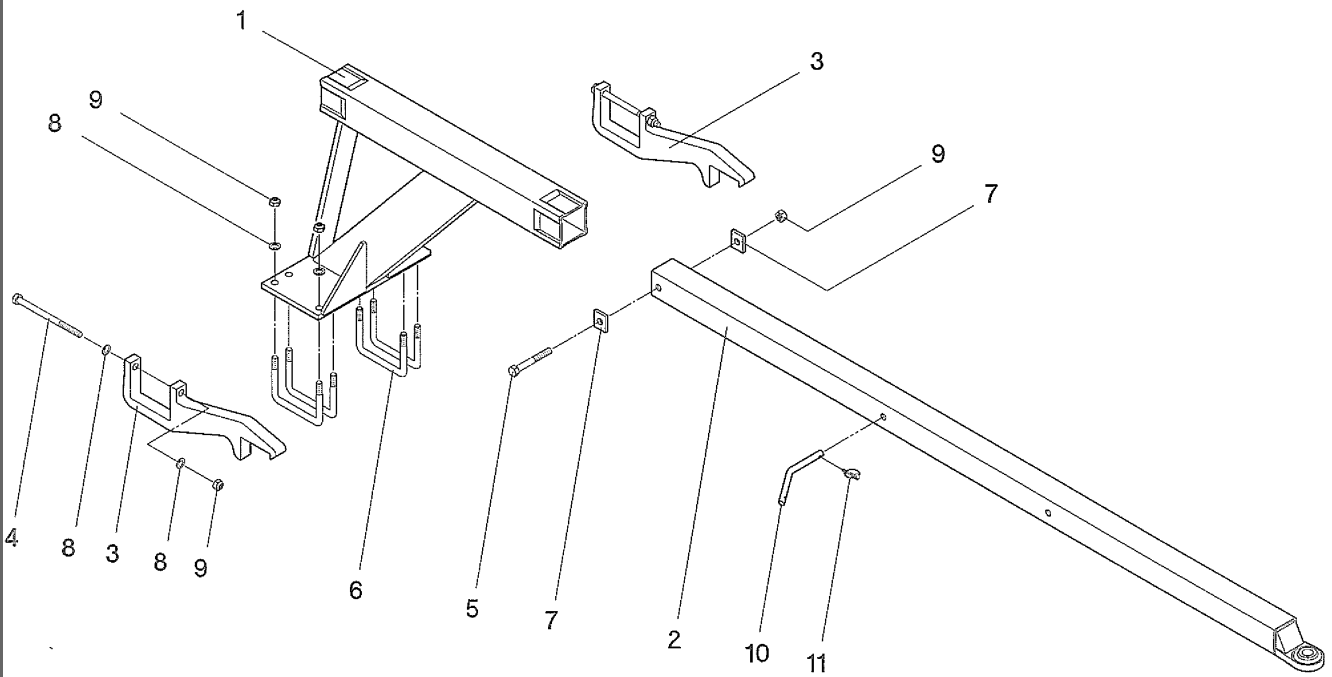
7503_C9Ringmontage NE 22-380
Mounting of rings NE 22-380
Montage de discs NE 22-380**Packer CR**

Bild Ref. Fig.	Bestellnr. Part-No. Référence	Stck. Qty. Qte.	Bezeichnung	Technische Angaben Technical data Données techniques	Description	Désignation
1	2950-03621	1	Welle	L=3865 mm	Shaft	Arbre
2	9655-21347	17	Nockenring	Ø550/51,5x154	Nockenring	Anneau à cames
3	9655-21349	5	Nockenring	Ø550/51,5x139	Nockenring	Anneau à cames
5	1441D51	3	Scheibe	51 DIN1441	Washer	Rondelle
6	2950-03235	18	Distanzring	L=14 mm	Spacer ring	Bague intermediaire
7	9450-00098	3	Stehlager	Ø50 mm	Bearing	Palier
8	9350-00156	2	Stelling		Collar	Baque support
9	933D1025N	4	Sechskantschraube	M10x25 DIN933-10.9	Hex. bolt	Vis 6 pans
10	931D1660PA	6	Sechskantschraube	M16x60 DIN931-8.8 verz.	Hex. bolt	Vis 6 pans
11	125DA17A	12	Scheibe	A17 ISO7089 vz.	Washer	Rondelle
12	985D16PA	6	Sechskantmutter	M16 ISO10511-8 vz.	Hex. nut	Ecrou 6 pans

7503_D

Zugdeichsel, starr
Rigid drawbar
Timon de traction rigide

Packer CR



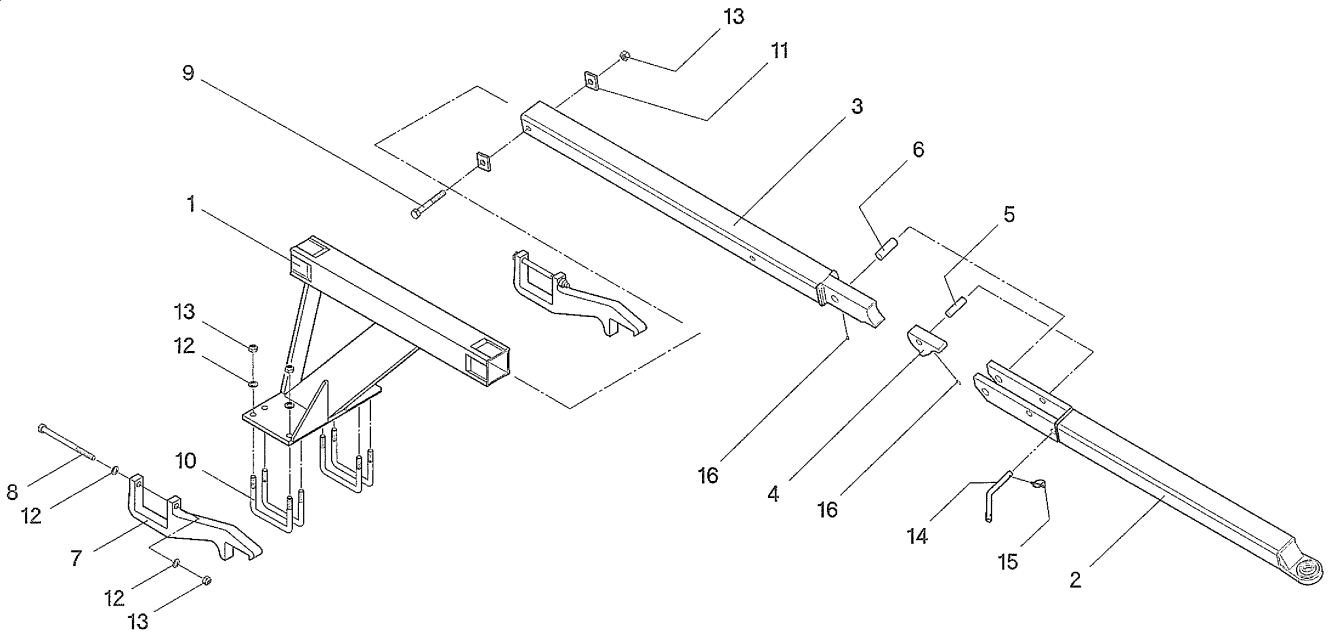
7503_DZugdeichsel, starr
Rigid drawbar
Timon de traction rigide**Packer CR**

Bild Ref. Fig.	Bestellnr. Part-No. Référence	Stck. Qty. Qte.	Bezeichnung	Technische Angaben Technical data Données techniques	Description	Désignation
1	2910-01403	1	Deichselturn		Headstock	Tête
2	2910-01408	1	Zugdeichsel		Drawbar	Timon
3	2960-00760	2	Traghaken		Bracket	Crochet
4	931D16220PA	2	Sechskantschraube	M16x220 ISO4014-8.8 vz.	Hex. bolt	Vis 6 pans
5	931D16120PA	1	Sechskantschraube	M16x120 DIN931-8.8 verz.	Hex. bolt	Vis 6 pans
6	9640-00207	4	Bügelschraube		Bolt	Vis
7	2950-00981	2	Anschlag		Limiter	Battée
8	125DA17A	12	Scheibe	A17 ISO7089 vz.	Washer	Rondelle
9	985D16PA	11	Sechskantmutter	M16 ISO10511-8 vz.	Hex. nut	Ecrou 6 pans
10	2950-00137	1	Steckdorn	Ø16x200 mm	Bolt	Broche
11	8405.12.09	1	Klappstecker	STB-4,5x340	Linch-pin	Goupille auto.

7503_D1

Knickdeichsel
Drawbar movable
Timon repliable

Packer CR



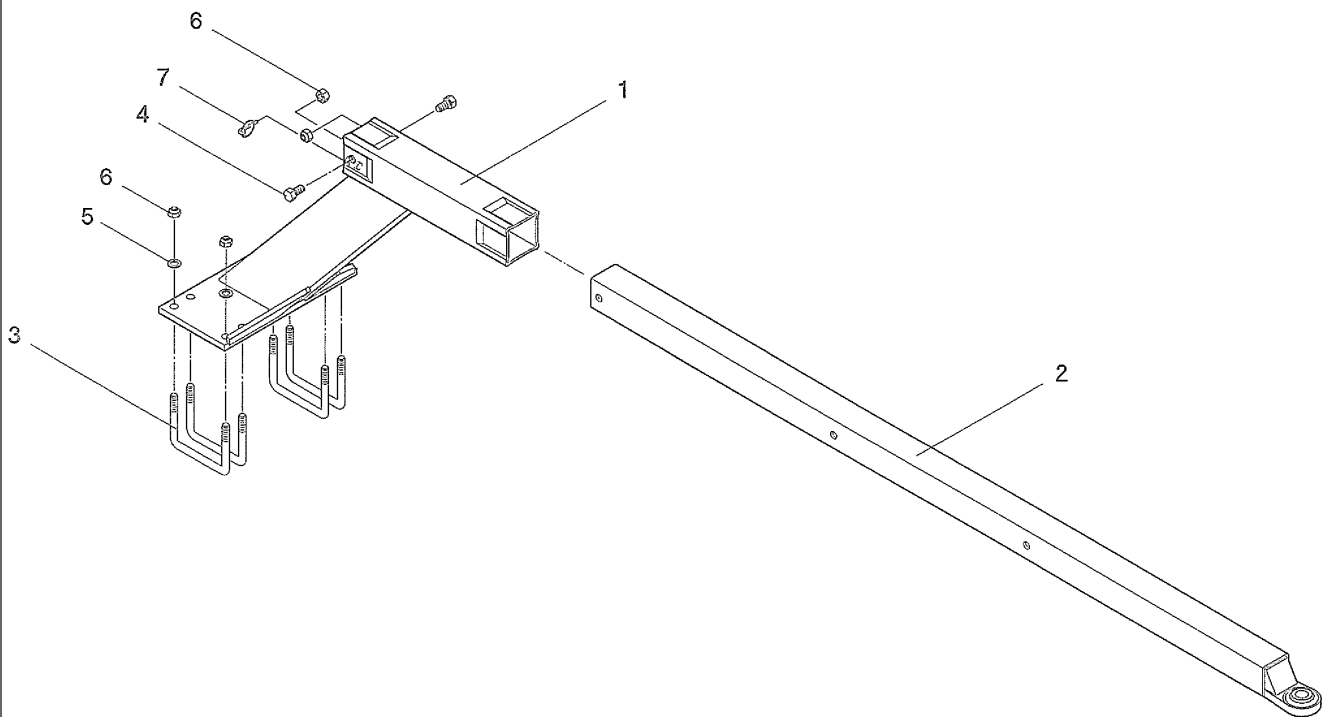
7503_D1Knickdeichsel
Drawbar movable
Timon repliable**Packer CR**

Bild Ref. Fig.	Bestellnr. Part-No. Référence	Stck. Qty. Qte.	Bezeichnung	Technische Angaben Technical data Données techniques	Description	Désignation
1	2910-01403	1	Deichselturn		Headstock	Tête
2	2910-01603	1	Knickdeichsel, vorn		Front drawbar	Timon avant
3	2910-01604	1	Knickdeichsel, hinten		Rear drawbar	Timon arrière
4	2960-00871	1	Verriegelungsklinke		Blocking	Verrouillage
5	2950-02728	1	Bolzen	Ø20x70	Pin	Axe
6	2950-02685	1	Bolzen	Ø25x70	Pin	Axe
7	2960-00760	2	Traghaken		Bracket	Crochet
8	931D16220PA	2	Sechskantschraube	M16x220 ISO4014-8.8 vz.	Hex. bolt	Vis 6 pans
9	931D16120PA	1	Sechskantschraube	M16x120 DIN931-8.8 verz.	Hex. bolt	Vis 6 pans
10	9640-00207	4	Bügelschraube		Bolt	Vis
11	2950-00981	2	Anschlag		Limiter	Battée
12	125DA17A	12	Scheibe	A17 ISO7089 vz.	Washer	Rondelle
13	985D16PA	11	Sechskantmutter	M16 ISO10511-8 vz.	Hex. nut	Ecrou 6 pans
14	2950-00137	1	Steckdorn	Ø16x200 mm	Bolt	Broche
15	8405.12.09	1	Klappstecker	STB-4,5x340	Linch-pin	Goupille auto.
16	9640-00020	2	Schmiernippel	H1 6x1	Grease nipple	Graisser

7503_D2

Zugdeichsel f. Transporträder
Drawbar for transport wheels
Timon pour roues de transport

Packer CR



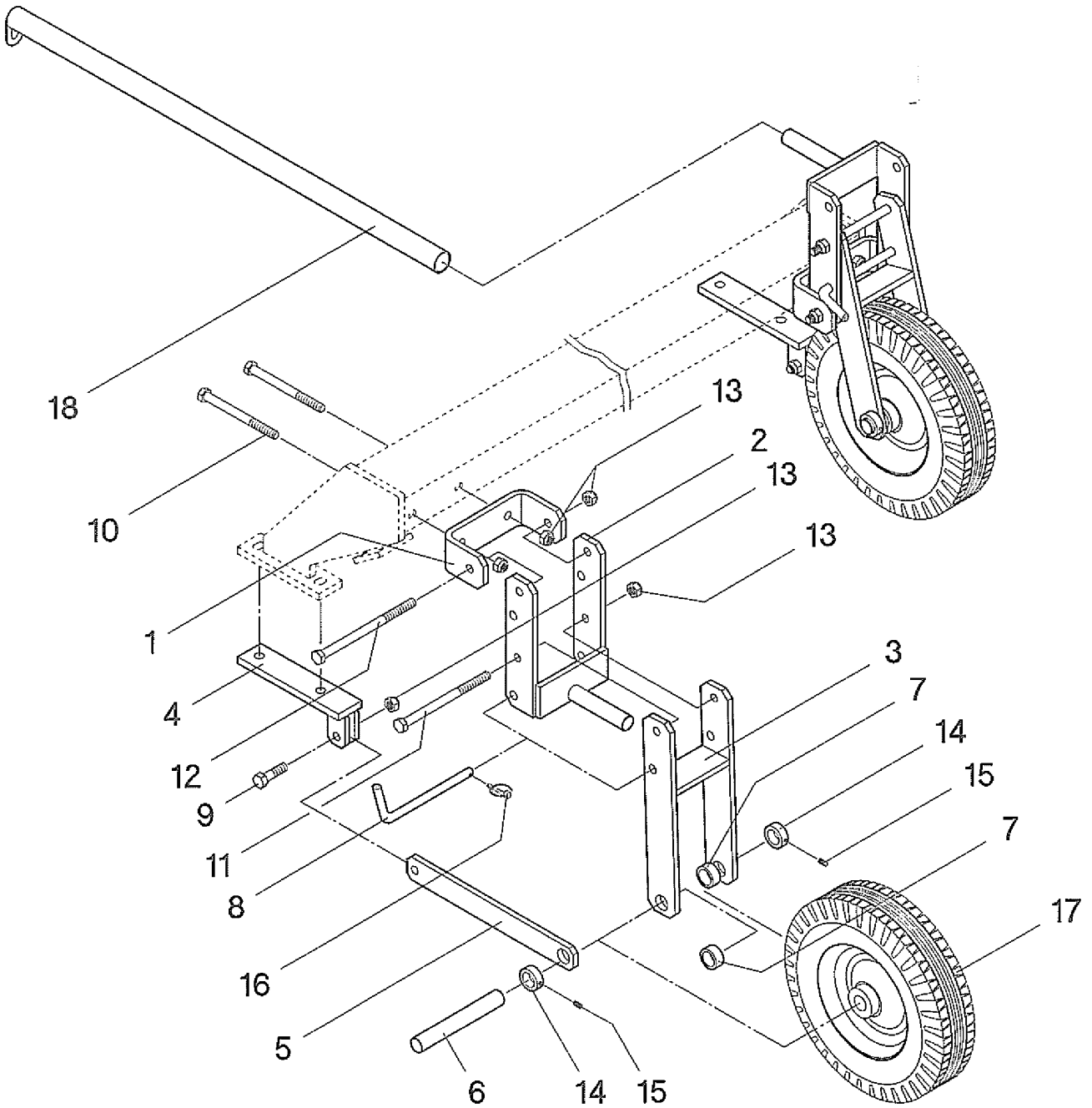
7503_D2Zugdeichsel f. Transporträder
Drawbar for transport wheels
Timon pour roues de transport**Packer CR**

Bild Ref. Fig.	Bestellnr. Part-No. Référence	Stck. Qty. Qte.	Bezeichnung	Technische Angaben Technical data Données techniques	Description	Désignation
1	2910-01403	1	Deichselturn		Headstock	Tête
2	2910-01408	1	Zugdeichsel		Drawbar	Timon
3	9640-00207	4	Bügel schraube		Bolt	Vis
4	933D1630P	2	Sechskantschraube	M16x30 DIN933-8.8	Hex. bolt	Vis 6 pans
5	125DA17A	8	Scheibe	A17 ISO7089 vz.	Washer	Rondelle
6	985D16PA	10	Sechskantmutter	M16 ISO10511-8 vz.	Hex. nut	Ecrou 6 pans
7	8405.12.09	1	Klappstecker	STB-4,5x340	Linch-pin	Goupille auto.

7503_E

Transporträder
Transport wheels
Roues de transport

Packer CR



7503_ETransportr der
Transport wheels
Roues de transport**Packer CR**

Bild Ref. Fig.	Bestellnr. Part-No. R�f�rence	Stck. Qty. Qte.	Bezeichnung	Technische Angaben Technical data Donn�es techniques	Description	D�signation
1	2950-00763	2	Laufradhalter		Wheel bracket	Support de roue
2	2910-00713	2	Umlenkhebel		Lever	Levier
3	2910-00714	2	Radgabel		Wheel fork	Fourchette de roue
4	2910-01405	2	Lagerlasche		Bearing latch	Plat palier
5	2950-00770	2	Zugstange		Pull rod	Tige poussoir
6	2950-00771	2	Achsbolzen		Axle bolt	Axe
7	2950-00772	4	Distanzrohr		Spacer	Entretoise
8	2950-00016	2	Steckdorn		Bolt	Broche
9	931D1655PA	2	Sechskantschraube	M16x55 DIN931-8.8 vz.	Hex. bolt	Vis 6 pans
10	931D16180NA	4	Sechskantschraube	M16x180 DIN931-10.9 vz.	Hex. bolt	Vis 6 pans
11	931D16220PA	2	Sechskantschraube	M16x220 ISO4014-8.8 vz.	Hex. bolt	Vis 6 pans
12	931D16240P	2	Sechskantschraube	M16x240 DIN931-8.8	Hex. bolt	Vis 6 pans
13	985D16PA	10	Sechskantmutter	M16 ISO10511-8 vz.	Hex. nut	Ecrou 6 pans
14	9350-00057	4	Stellring	�30 mm	Collar	Baque support
15	916D810	4	Gewindestift	M8x10 DIN916	Threaded pin	Vis sans fete
16	8405.12.09	2	Klappstecker	STB-4,5x340	Linch-pin	Goupille auto.
17	9510-00001	2	Laufrad	�415x115 mm	Wheel	Roue
18	2910-01406	1	Rohrhebel		Rod	Tige



RABE

ZI Nord Les Gaudères
37130 Langeais
France - Frankreich

Tel. (+33) 2 47 96 72 61
Fax (+33) 2 47 96 71 85
info@rabe-gb.fr
www.rabe-gb.fr

RABE

Am Rabewerk 1
49152 Bad Essen
Allemagne - Deutschland

Tel. +49 (0) 54 72 771 - 0
Fax +49 (0) 54 72 771 -195
info@rabe-gb.de
www.rabe-gb.de