

--	--	--	--	--	--	--	--

		/					
--	--	---	--	--	--	--	--



Important pour la commande de pièces de rechange

Lors de chaque commande de pièces, veuillez nous communiquer les données suivantes:

1. Type de la machine (gravé sur la plaque d'identification).
2. Numéro de série de la machine (gravé sur la Plaque d'identification et le bâti).
3. Numéro de pièce.
4. La quantité nécessaire de pièces de rechange.

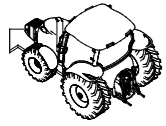
Important for ordering spare parts

Please give the following information whenever you order spare parts:

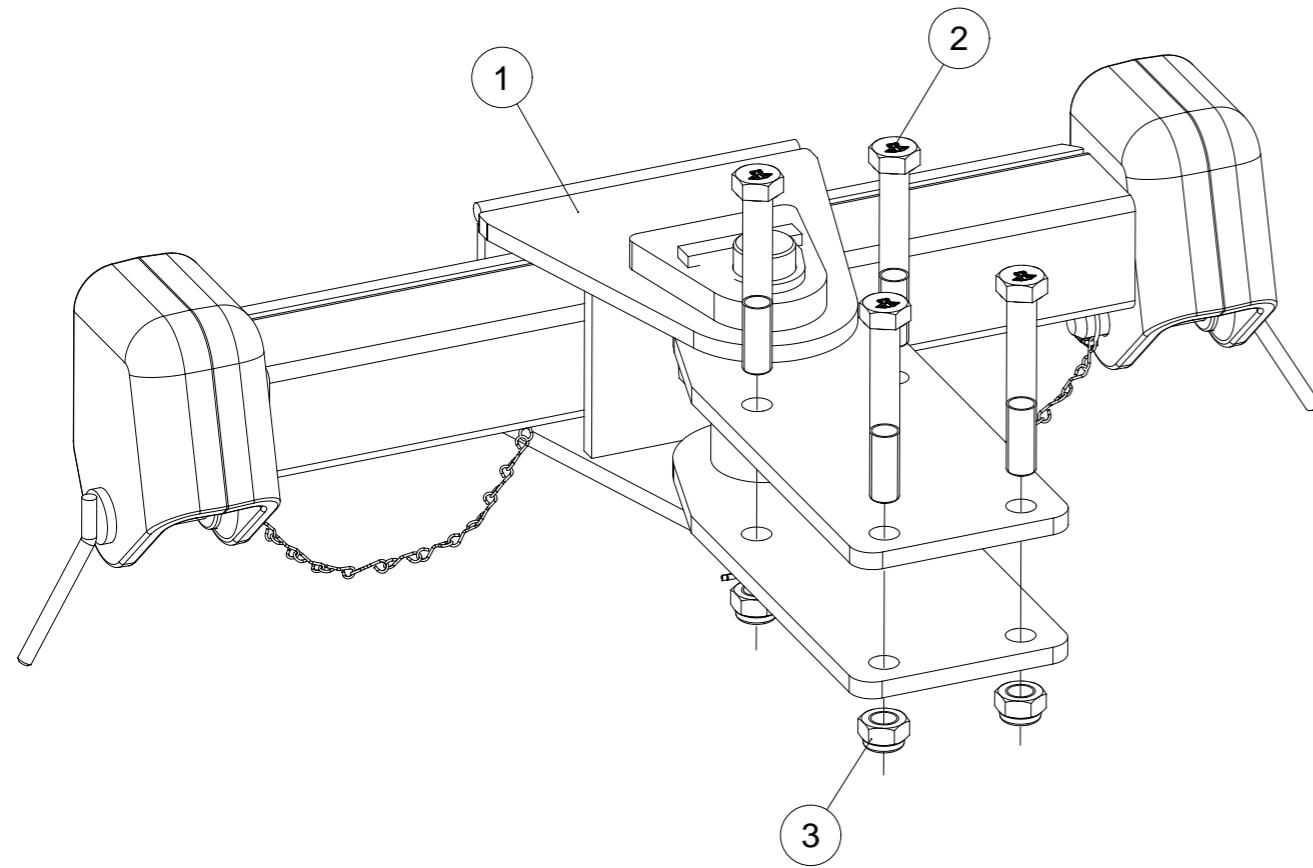
1. Type of the machine (stamped on type plate)
2. Serial number (stamped on type plate and frame)
3. Part number.
4. The required quantity of the spare parts.

Plaquette / Identification plate





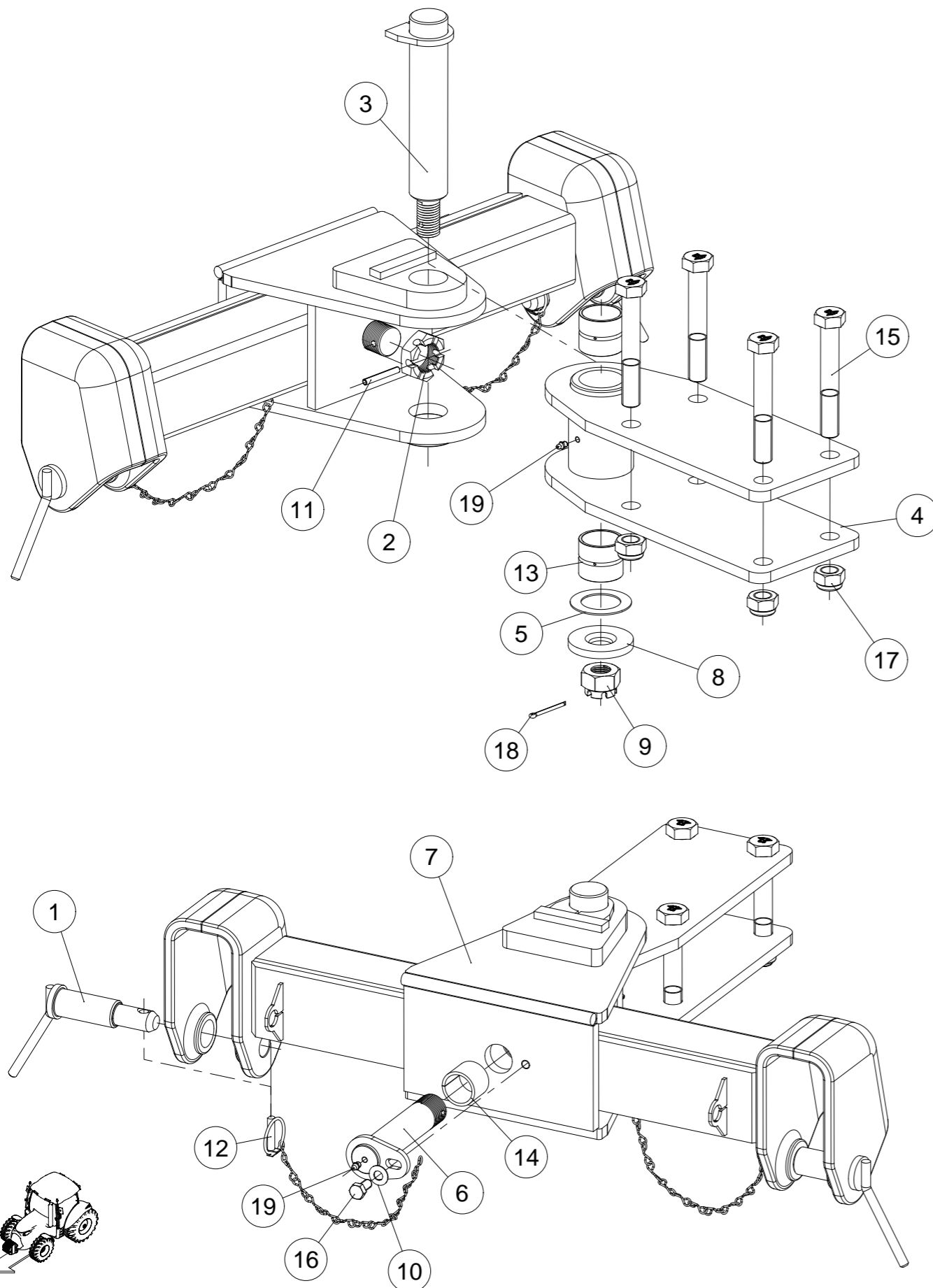
Attelage sur bras Cat.2 Hitch on arms Cat.2



Repere	Quantité	Reference	Designation
1	1	107 203 100	Attelage sur bras Std 4 Trous Hitch arm (Std) 4 holes
2	4	VI 35 12	Vis H M24x160 - 8.8 ZNBL Screw H M24x160 - 8.8 ZNBL
3	4	VJ 331	Ecrou frein std H M 24 - 8 ZNBL Nyloc nut std H M 24 - 8 ZNBL



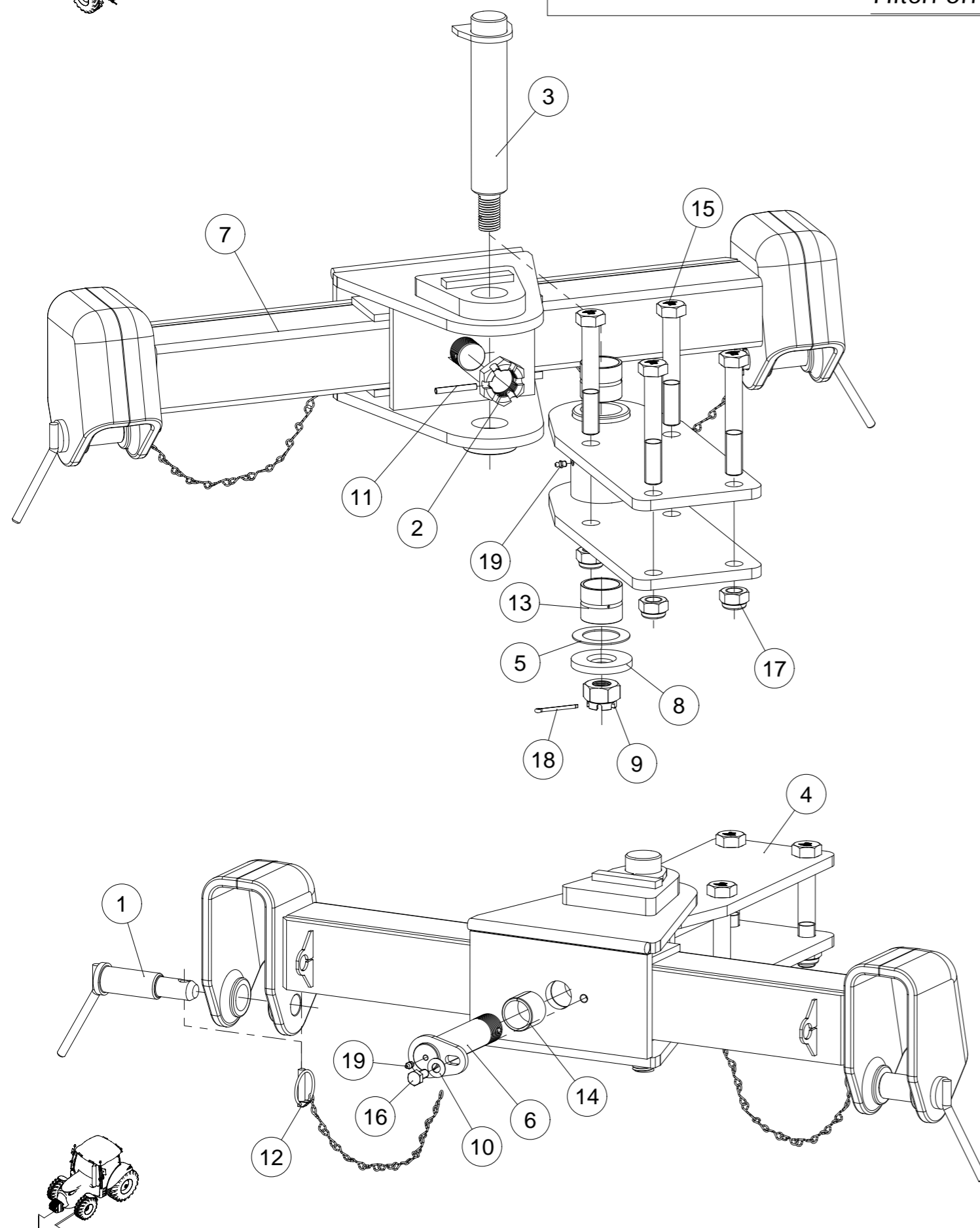
Attelage sur bras N°2 - D3 L2 Hitch on arm N°2 - D3 L2



Repere	Quantite	Reference	Designation
1	2	1 122 718	Broche d'attel. N°3 fixe Link pin N°3
2	1	030 300 690Z	Ecrou HM 40 x 2.5 CI 8.8 Z Nut HM 40 x 2.5 CI 8.8 Z
3	1	102 901 600	Axe D:50mm - Lg:310mm Axle D:50mm - Lg:310mm
4	1	107 202 700	Pivot attelage sur bras Pivot of hitch on arm
5	1	107 202 790	Rondelle Ø80-52 ep:2mm Washer Ø80-52 thick:2mm
6	1	107 203 200	Axe D:40mm - Lg:190mm Axle D:40mm - Lg:190mm
7	1	107 208 100	Attelage sur bras Hitch on arm
8	1	440 000 690	Rondelle D:85-31mm - Ep:10mm Washer D:85-31mm - Tk:10mm
9	1	803 400 400	Ecrou HK M30 ZNBL Castlenut HK M30 Z
10	1	804 200 100	Rondelle contact M12Z Washer M12 Galvanized
11	1	806 300 800 Z	Goupille elastique 8 - 60 Roll pin 8 - 60
12	2	806 400 600	Goupille clip 10Z avec chaîne Clip pin 10Z with chain
13	2	850 101 886	Bague acier 58x50mm - Lg:50mm Steel bush 58x50mm - Lg:50mm
14	2	850 102 186	Bague acier D:40x48mm - Lg=40mm Bush steel D:40x48mm - Lg=40mm
15	4	VI 35 12	Vis H M24x160 - 8.8 ZNBL Screw H M24x160 - 8.8 ZNBL
16	1	VI 41 03	Vis H M12x 25 - 8.8 ZNBL Screw H M12x 25 - 8.8 ZNBL
17	4	VJ 331	Ecrou frein std H M 24 - 8 ZNBL Nyloc nut std H M 24 - 8 ZNBL
18	1	VL 410	Goupille fendue V 5x50 Split pin V 5x50
19	2	VM 201	Graisseur droit - M8, pas125 Grease nipple - M8, thread125



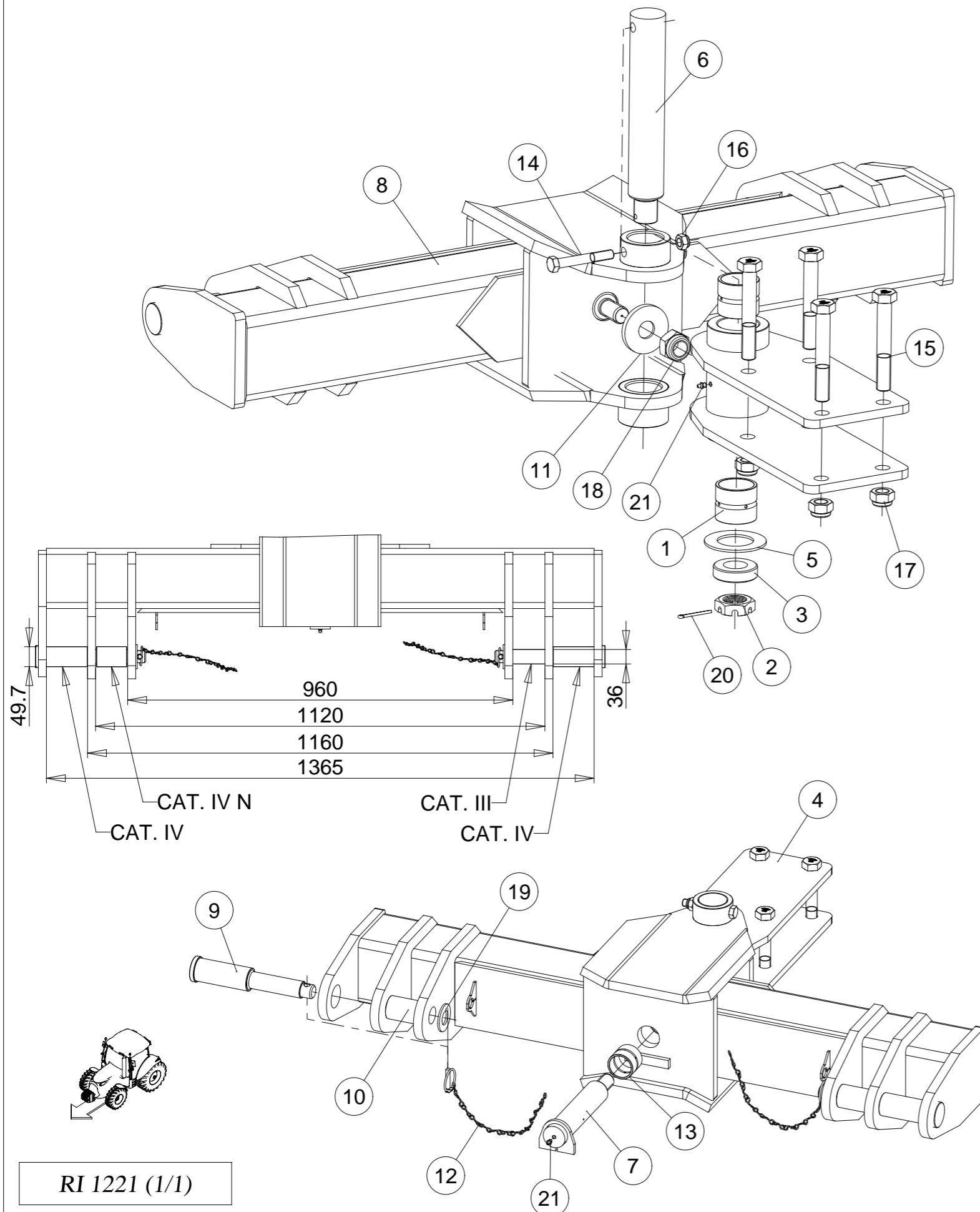
Attelage sur bras Cat.3 Hitch on arms Cat.3



Repere	Quantite	Reference	Designation
1	2	1 122 718	Broche d'attel. N°3 fixe Link pin N°3
2	1	030 300 690Z	Ecrou HM 40 x 2.5 CI 8.8 Z Nut HM 40 x 2.5 CI 8.8 Z
3	1	102 901 600	Axe D:50mm - Lg:310mm Axle D:50mm - Lg:310mm
4	1	107 202 700	Pivot attelage sur bras Pivot of hitch on arm
5	1	107 202 790	Rondelle Ø80-52 ep:2mm Washer Ø80-52 thick:2mm
6	1	107 203 200	Axe D:40mm - Lg:190mm Axle D:40mm - Lg:190mm
7	1	107 208 200	Traverse d'attelage N°3 Coupling transom N°3
8	1	440 000 690	Rondelle D:85-31mm - Ep:10mm Washer D:85-31mm - Tk:10mm
9	1	803 400 400	Ecrou HK M30 ZNBL Castlenut HK M30 Z
10	1	804 200 100	Rondelle contact M12Z Washer M12 Galvanized
11	1	806 300 800 Z	Goupille elastique 8 - 60 Roll pin 8 - 60
12	2	806 400 600	Goupille clip 10Z avec chaîne Clip pin 10Z with chain
13	2	850 101 886	Bague acier 58x50mm - Lg:50mm Steel bush 58x50mm - Lg:50mm
14	2	850 102 186	Bague acier D:40x48mm - Lg=40mm Bush steel D:40x48mm - Lg=40mm
15	4	VI 35 12	Vis H M24x160 - 8.8 ZNBL Screw H M24x160 - 8.8 ZNBL
16	1	VI 41 03	Vis H M12x 25 - 8.8 ZNBL Screw H M12x 25 - 8.8 ZNBL
17	4	VJ 331	Ecrou frein std H M 24 - 8 ZNBL Nyloc nut std H M 24 - 8 ZNBL
18	1	VL 410	Goupille fendue V 5x50 Split pin V 5x50
19	2	VM 201	Graisseur droit - M8, pas125 Grease nipple - M8, thread125



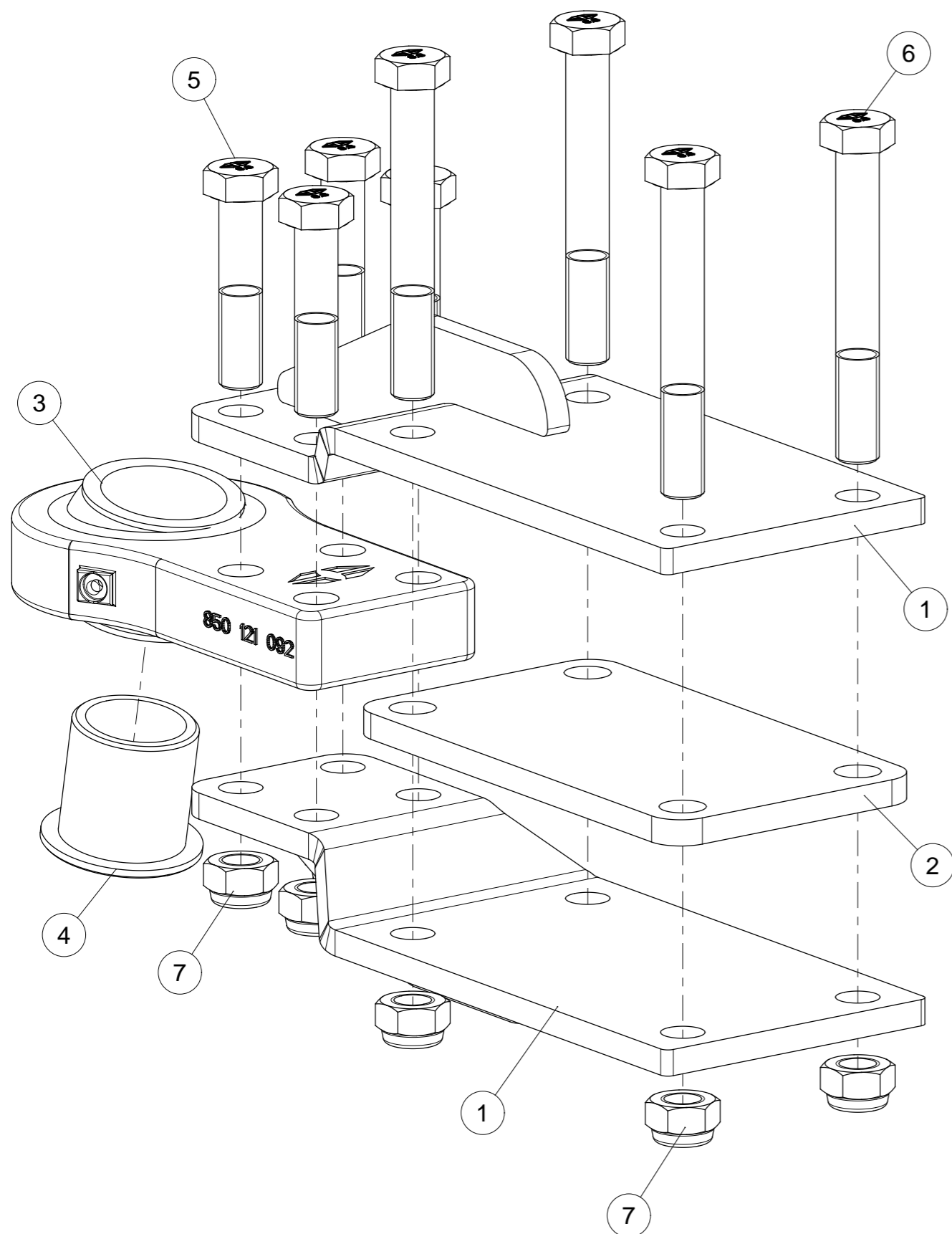
Attelage sur bras N°4 Hitch on arm N°4



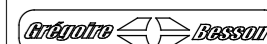
Repere	Quantite	Reference	Designation
1	2	1 115 239	Bague acier 60x70 Lg:60 Steel bushing 60x70 Lg:60
2	1	030 300 690Z	Ecrou HM 40 x 2.5 CI 8.8 Z Nut HM 40 x 2.5 CI 8.8 Z
3	1	100 900 702	Rondelle D:75-41mm - Ep:20mm Bush D:75-41mm - Tk:20mm
4	1	107 204 100	Chape 4 trous Yoke 4 holes
5	1	107 204 190	Rondelle Ø105-62 ep:4mm Washer Ø105-62 Thick:4mm
6	1	107 204 590	Axe D:60mm - Lg:370mm Axle D:60mm - Lg:370mm
7	1	107 204 600	Axe D:50mm - Lg:290mm Axle D:50mm - Lg:290mm
8	1	107 208 300	Traverse d'attelage N°4 Coupling transom N°4
9	2	122 145	Br att Quick-Coupler Cat III / IV Lower link pin Quick-Coupler
10	2	122 161	Douille de quick-coupler N°3-4 Socket for quick couple
11	1	440 000 690	Rondelle D:85-31mm - Ep:10mm Washer D:85-31mm - Tk:10mm
12	2	806 400 600	Goupille clip 10Z avec chaîne Clip pin 10Z with chain
13	2	850 101 886	Bague acier 58x50mm - Lg:50mm Steel bush 58x50mm - Lg:50mm
14	1	VI 31 16	Vis H M16x110 - 8.8 ZNBL Screw H M16x110 - 8.8 ZNBL
15	4	VI 35 12	Vis H M24x160 - 8.8 ZNBL Screw H M24x160 - 8.8 ZNBL
16	1	VJ 324	Ecrou frein std H M 16 - 8 ZNBL Nyloc nut std H M 16 - 8 ZNBL
17	4	VJ 331	Ecrou frein std H M 24 - 8 ZNBL Nyloc nut std H M 24 - 8 ZNBL
18	1	VJ 334	Ecrou frein std H M 30 - 8 ZNBL Nyloc nut std H M 30 - 8 ZNBL
19	2	VK 513	Rondelle plate MU30 ZNBL Flat washer MU30 ZNBL
20	1	VL 410	Goupille fendue V 5x50 Split pin V 5x50
21	2	VM 201	Graisseur droit - M8, pas125 Grease nipple - M8, thread125



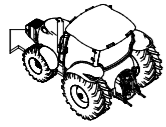
Attelage rotule forgée D:55mm



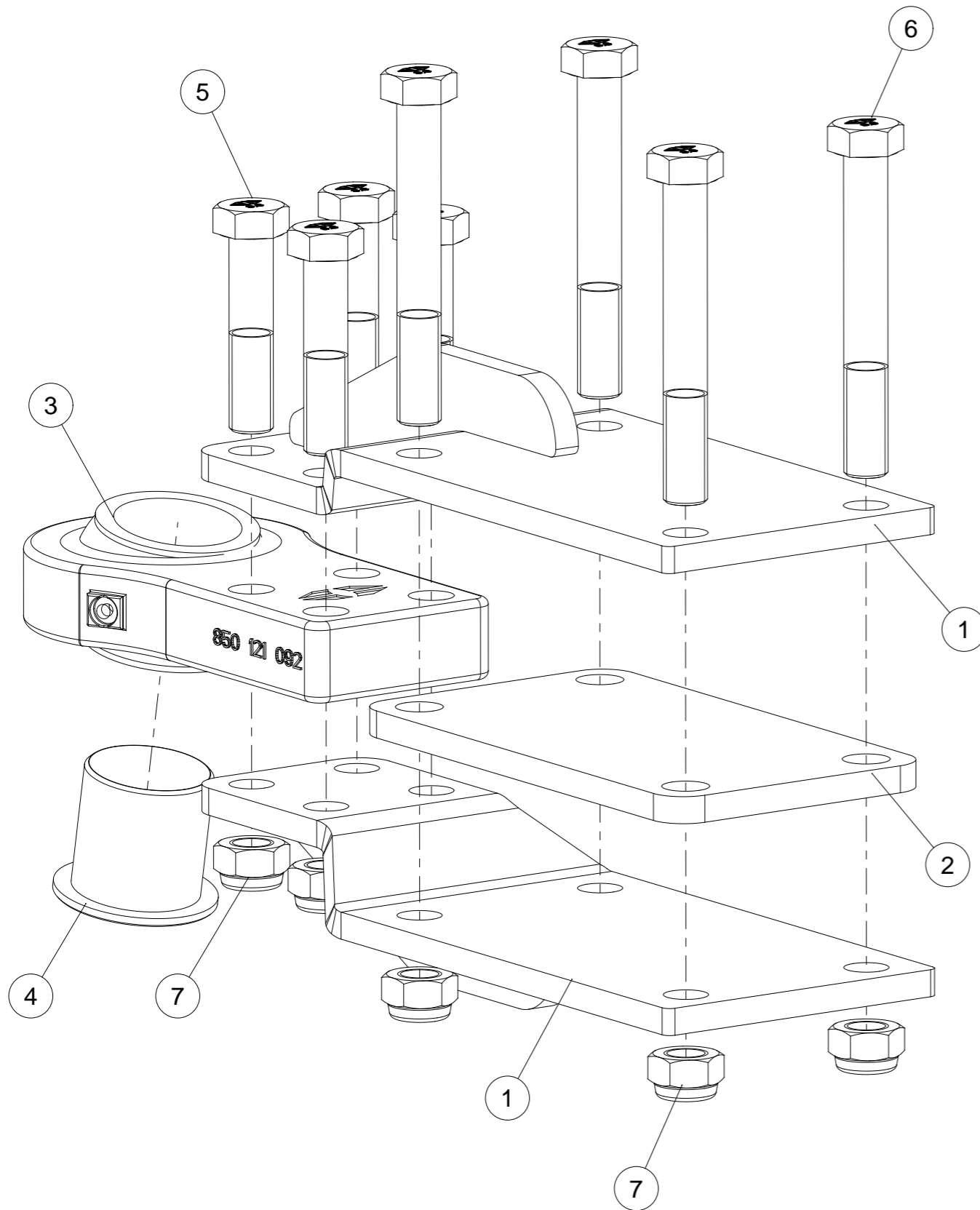
Attelage rotule forgée D:55mm



Repere	Quantité	Reference	Designation
1	2	107 209 500	Support anneau fixe renforcé D:35mm demontable Removable fixed ring support D:35mm
2	1	107 211 490	Calde épaisseur 170x300mm Spacer plate 170x300mm
3	1	850 121 092	Rotule forgée douille Ø70mm Forged ball with bush Ø70mm
4	1	850 124 092	Douille de réduction Ø55 Réduction bush Ø55
5	4	VI 35 05	Vis H M24x110 - 8.8 ZNBL Screw H M24x110 - 8.8 ZNBL
6	4	VI 35 16	Vis H M24x180 - 8.8 ZNBL Screw H M24x180 - 8.8 ZNBL
7	8	VJ 331	Ecrou frein std H M 24 - 8 ZNBL Nyloc nut std H M 24 - 8 ZNBL

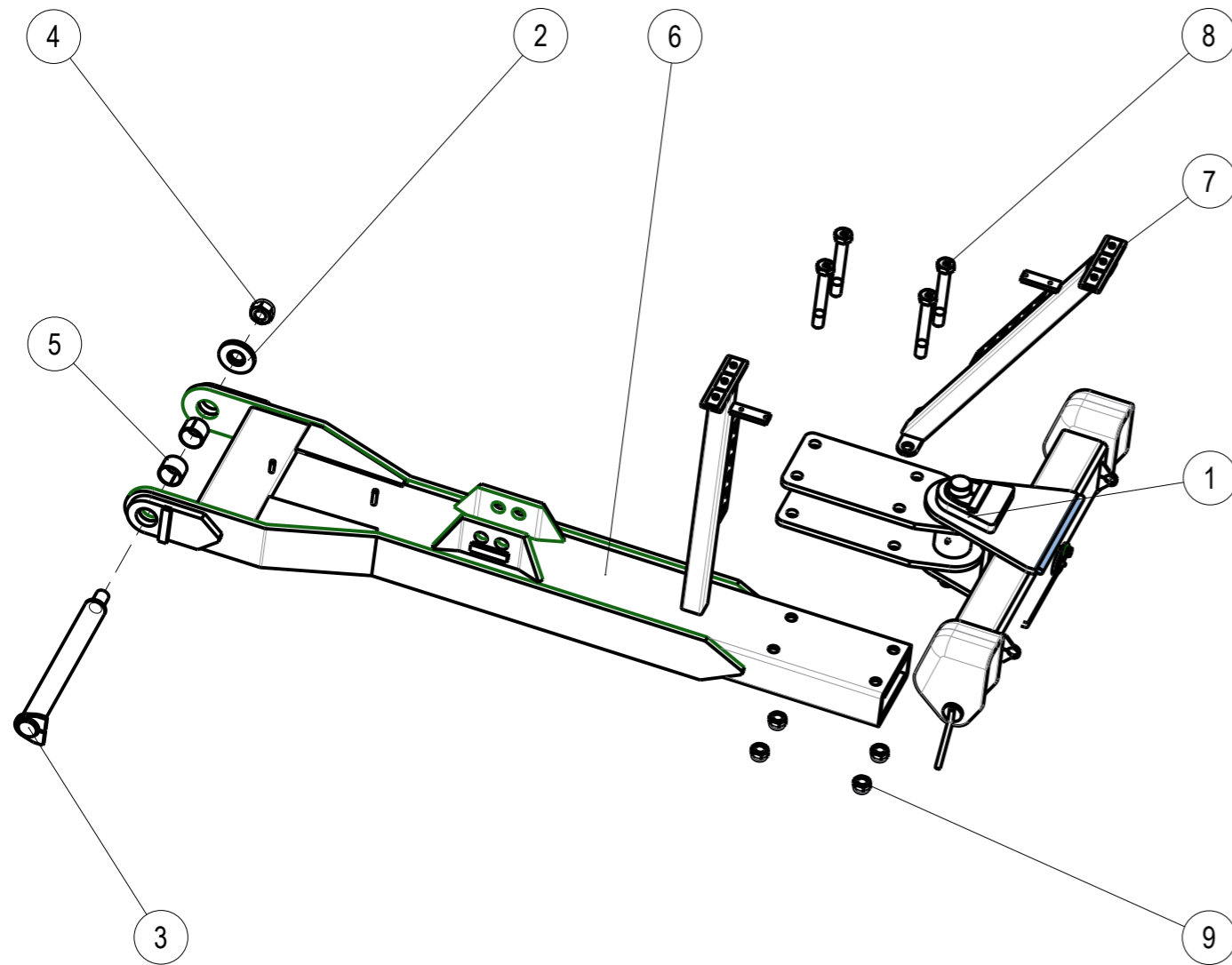


Attelage rotule forgée D:65mm
Spherical forged hitch D:65mm



Repere	Quantité	Reference	Designation
1	2	107 209 500	Support anneau fixe renforcé D:35mm demontable Removable fixed ring support D:35mm
2	1	107 211 490	Calde épaisseur 170x300mm Spacer plate 170x300mm
3	1	850 121 092	Rotule forgée douille Ø70mm Forged ball with bush Ø70mm
4	1	850 124 192	Douille de réduction Ø65mm Réduction bush Ø65mm
5	4	VI 35 05	Vis H M24x110 - 8.8 ZNBL Screw H M24x110 - 8.8 ZNBL
6	4	VI 35 16	Vis H M24x180 - 8.8 ZNBL Screw H M24x180 - 8.8 ZNBL
7	8	VJ 331	Ecrou frein std H M 24 - 8 ZNBL Nyloc nut std H M 24 - 8 ZNBL

FLECHE CARRYBRET

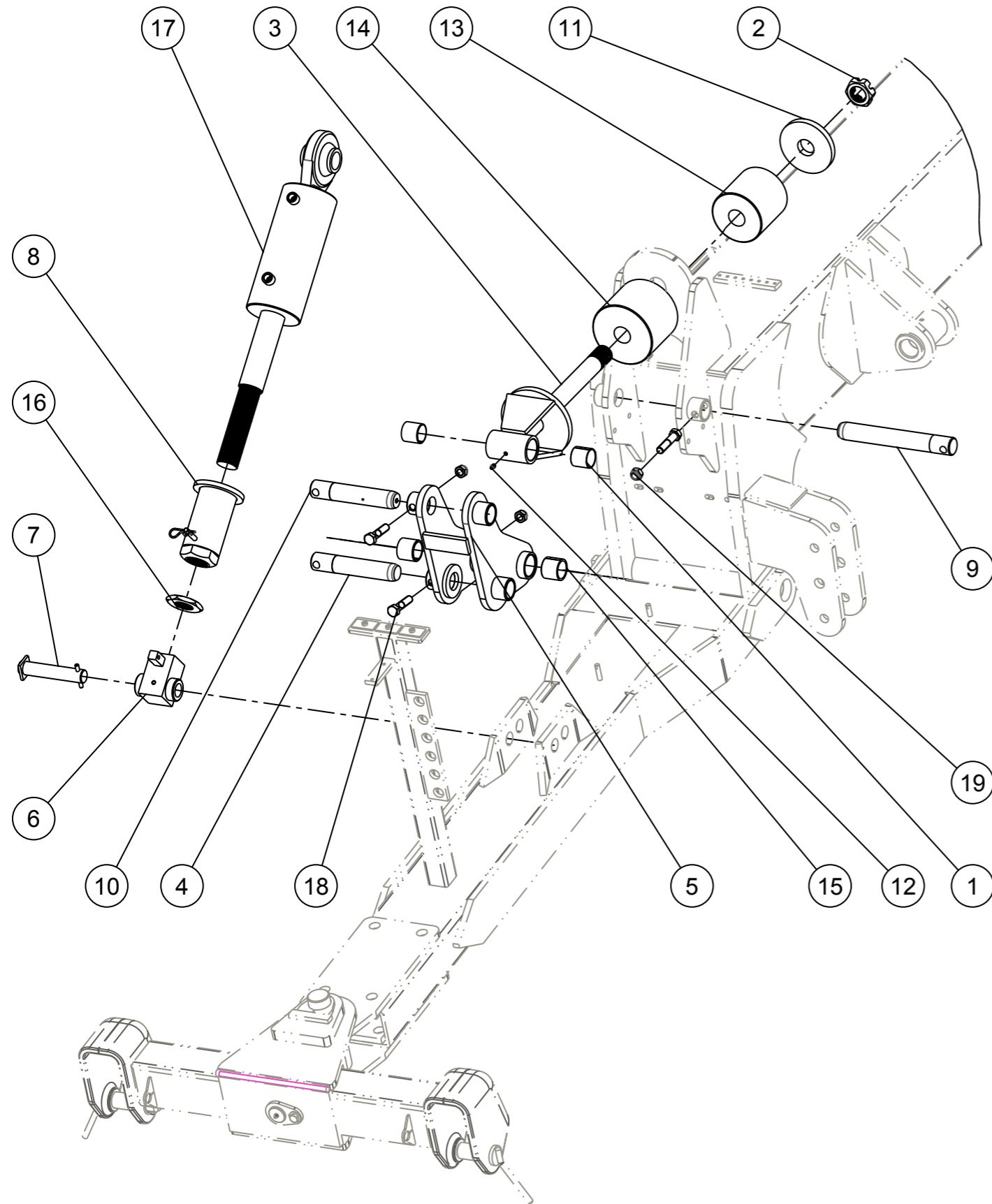


FLECHE CARRYBRET



Rep re	Quantit	R frence	D signation
1	1	10 72 031 00	Attelage sur bras
2	1	44 00 006 90	Rondelle Washer
3	1	060 400 400	Axe d'articulation de flèche
4	1	80 39 008 00	Ecoure frein HM 30N
5	2	122 296	Bague acier Dia 50x55 Lg=40 Bush steel Dia 50x55 Lg=40
6	1	14690	FLECHE DE CARRYBRET
7	1	16320	SUPPORT DE FLEXIBLES
8	4	VI 35 15	Vis H M24x170 - 10.9 ZNBL, filet /36 mm Screw H M24x170 - 10.9 ZNBL, thread /36 mm
9	4	VJ 332	Ecoure frein std H M 24 - pas 200 Nyloc nut std H M 24 - thread 200

AMORTISSEUR



cat_systeme_souple (1/1)

Revision :
Ma J :

AMORTISSEUR

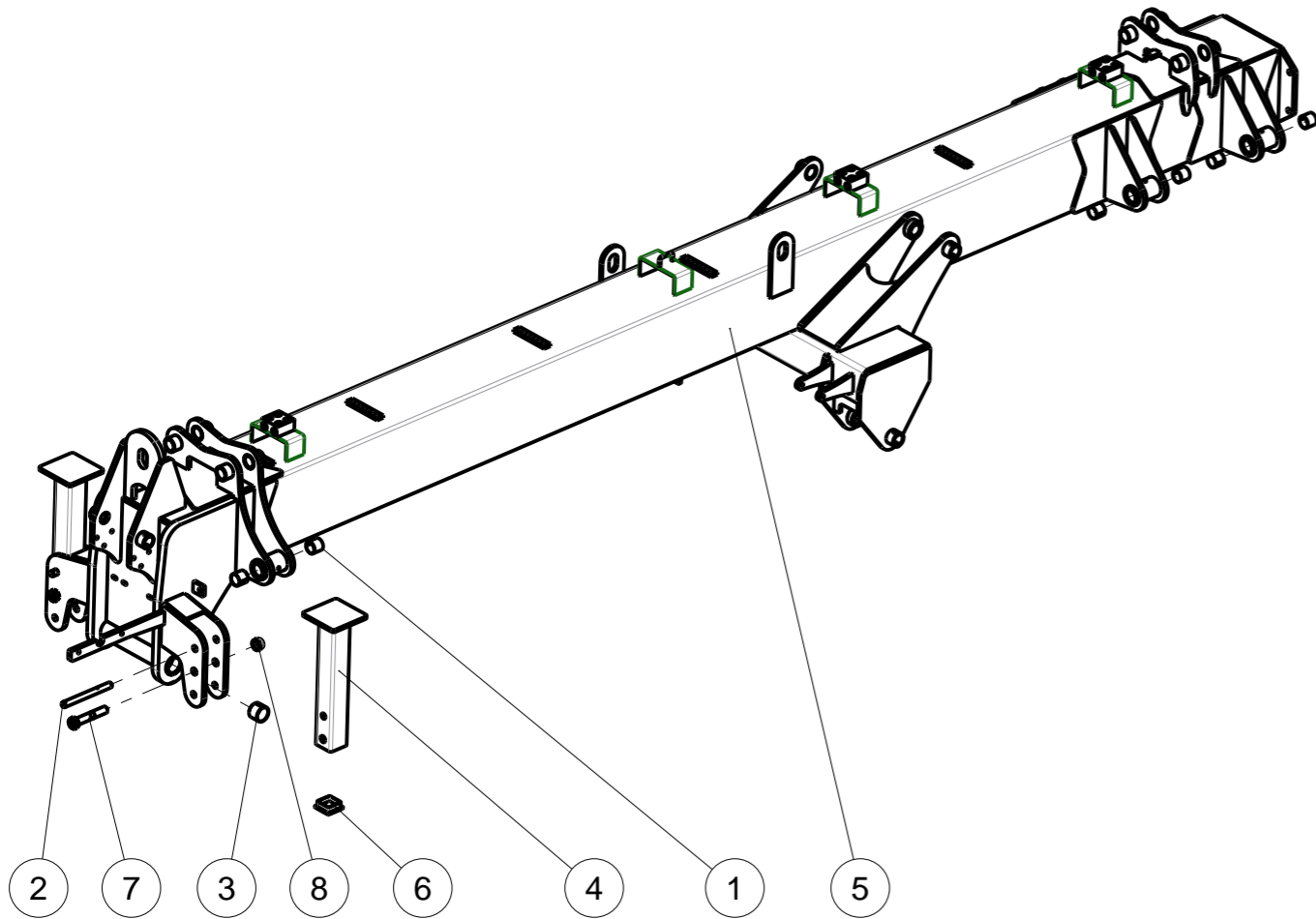


Repere	Quantité	Reference	Designation
1	2	1 231 103	Bague acier Dia 40x44 Lg=40 Bush steel Dia 40x44 Lg=40
2	1	03 03 006 90	Ecroux à creaux 40 pas 250 Z
3	1	06 00 017 00	Tige de compression N°2
4	1	06 01 003 90	Broche nue Du40 Lt210
5	1	10 69 029 00	systeme souple DXRV HD
6	1	15308	Fixation carré vérinde flèche carré 60 mm
7	1	10 72 012 00	axe D30 Lg 160
8	1	15306	Butee réglable de verin de fleche
9	1	10 74 064 90	Broche nue Du40 Lt285
10	1	10 74 068 90	Broche nue Du40 Lt210
11	1	10 86 012 90	rondelle support de roue VTL
12	1	80 73 001 00	Graisneur droit
13	1	85 01 001 83	Bloc amortisseur Ø125mm
14	1	85 01 003 83	Bloc amortisseur Ø150mm
15	2	85 01 021 86	Bague acier Dia 40x48 Lg=40 Bush steel Dia 40x48 Lg=40
16	1	85 01 095 92	1/2 ecrou HM48
17	1	851005393	VERIN DE FLECHE 110x55x150
18	3	VI 31 11	Vis H M16x 70 - 8.8 ZNBL DIN931 Screw H M16x 70 - 8.8 ZNBL
19	3	VJ 324	Ecrou frein std H M 16 - pas 200 Nyloc nut std H M 16 - thread 200

Revision :
Ma J :

cat_systeme_souple (1/1)

CHASSIS SUPERIEUR CARRYBRET

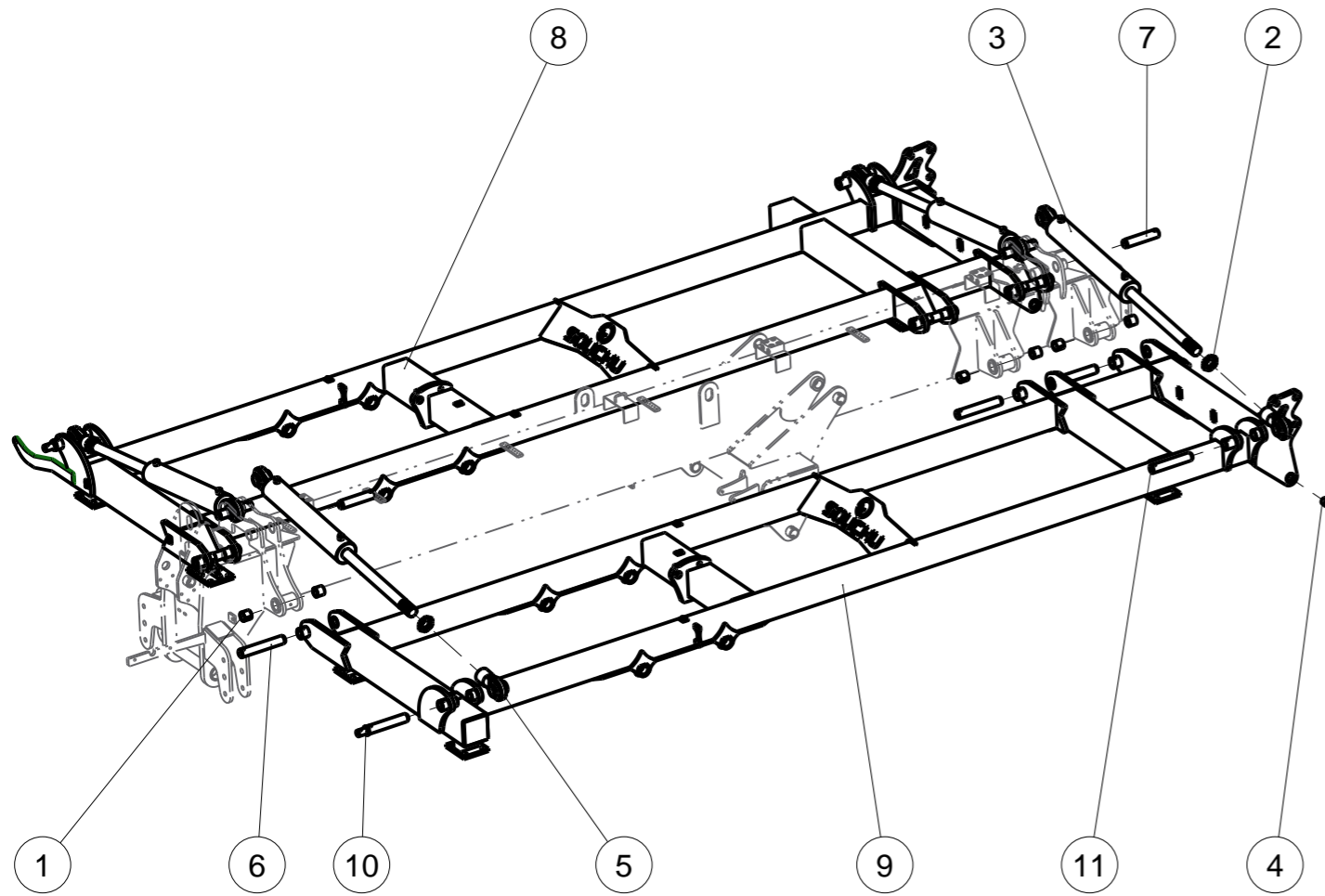


CHASSIS SUPERIEUR CARRYBRET



Repere	Quantite	Reference	Designation
1	12	1 231 103	Bague acier Dia 40x44 Lg=40 Bush steel Dia 40x44 Lg=40
2	2	10 69 034 90	AXE DE BEQUILLE
3	2	122 296	Bague acier Dia 50x55 Lg=40 Bush steel Dia 50x55 Lg=40
4	2	15940	BEQUILLE
5	1	16920	CHASSIS SUPERIEUR CARRYBRET
6	2	M660015	Bouchon plastique □ 70
7	2	VI 35 08	Vis H M24x140 - 8.8 ZNBL DIN931 Screw H M24x140 - 8.8 ZNBL
8	2	VJ 332	Ecrou frein std H M 24 - pas 200 Nyloc nut std H M 24 - thread 200

AILES CARRYBRET 4m

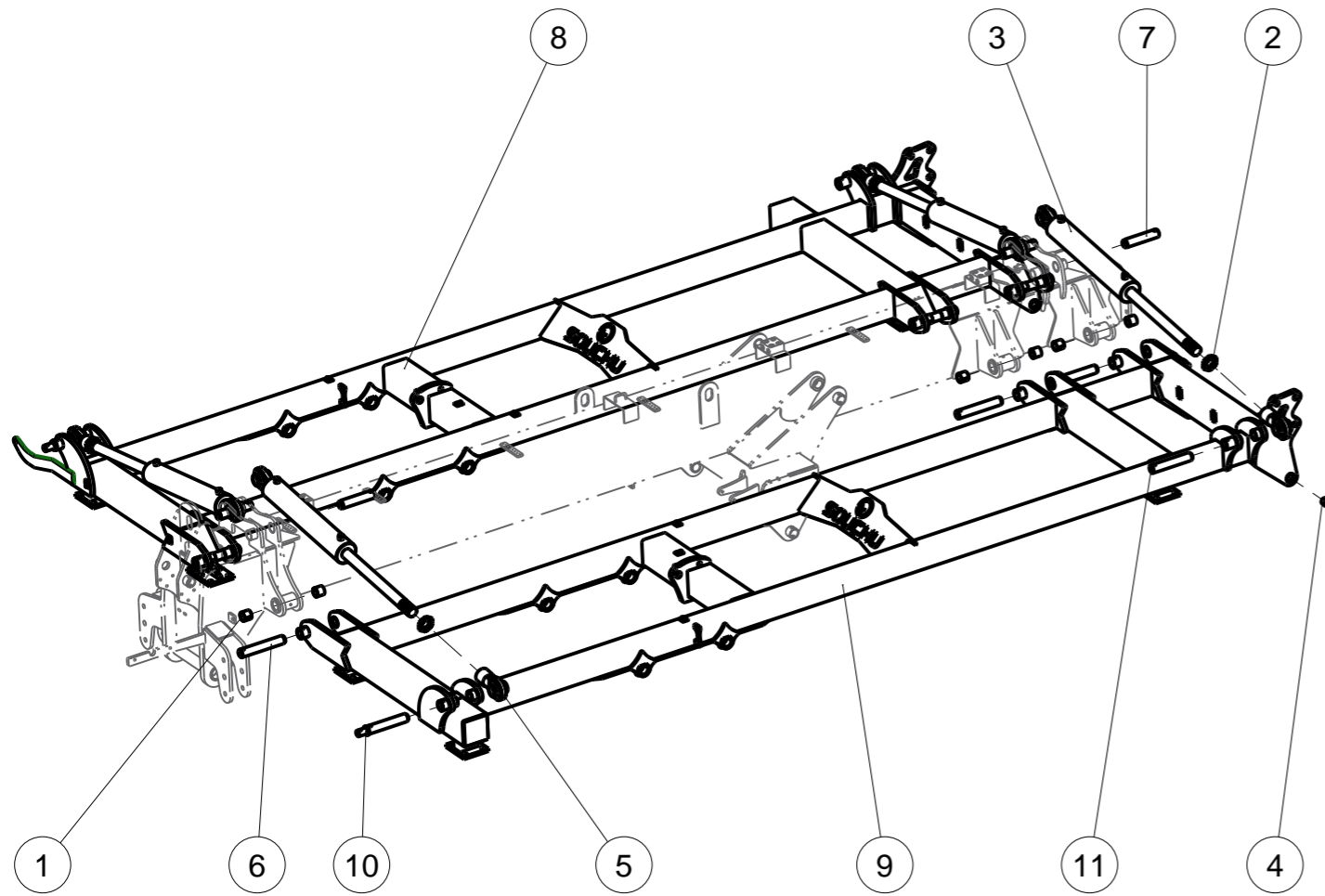


AILES CARRYBRET 4m



Repere	Quantite	Reference	Designation
1	12	1 231 103	Bague acier Dia 40x44 Lg=40 Bush steel Dia 40x44 Lg=40
2	4	85 01 095 92	1/2 ecrou HM48
3	4	85 10 051 93	Verin rotule /rotule 100x50 C500
4	8	198 231	Bague acier Dia 30x34 Lg=30 Bush steel Dia 30x34 Lg=30
5	4	850 112 092	Rotule Ø40 soudée, à visser
6	6	16134	AXE DE PIVOT D'AILE
7	4	16461	AXE DE FUT DE VERIN
8	1	18012	AILE DROITE CARRYBRET 4M
9	1	18013	AILE GAUCHE CARRYBRET 4M
10	AR	18179	AXE DE TIGE DE VERIN POUR VERROUILLAGE
11	4	18187	AXE DE TIGE DE VERIN

AILES CARRYBRET 5m

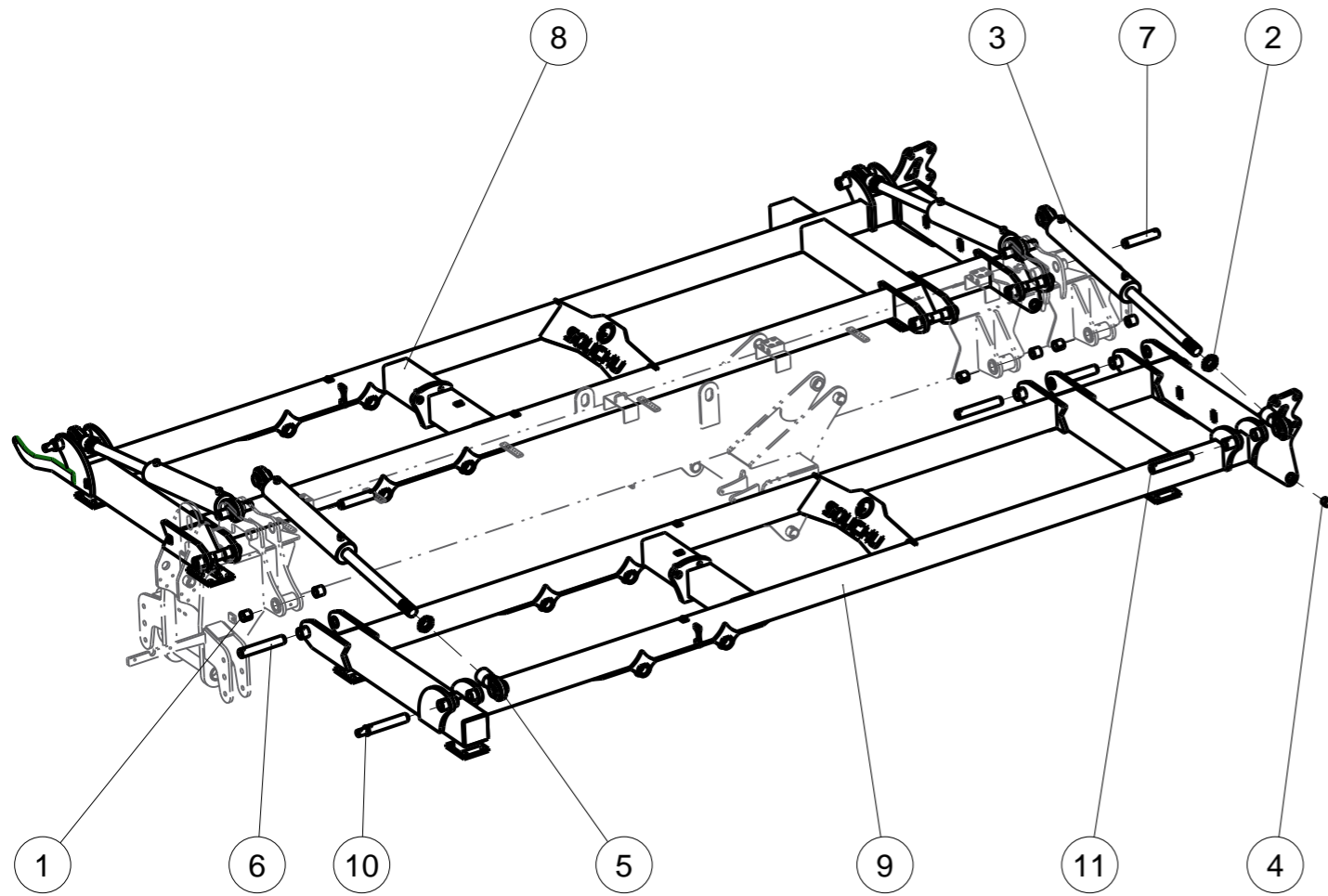


AILES CARRYBRET 5m



Repere	Quantite	Reference	Designation
1	12	1 231 103	Bague acier Dia 40x44 Lg=40 Bush steel Dia 40x44 Lg=40
2	4	85 01 095 92	1/2 ecrou HM48
3	4	85 10 051 93	Verin rotule /rotule 100x50 C500
4	8	198 231	Bague acier Dia 30x34 Lg=30 Bush steel Dia 30x34 Lg=30
5	4	850 112 092	Rotule Ø40 soudée, à visser
6	6	16134	AXE DE PIVOT D'AILE
7	4	16461	AXE DE FUT DE VERIN
8	1	21722	AILE DROITE CARRYBRET 5M
9	1	21723	AILE GAUCHE CARRYBRET 5M
10	AR	18179	AXE DE TIGE DE VERIN POUR VERROUILLAGE
11	4	18187	AXE DE TIGE DE VERIN

AILES CARRYBRET 6m

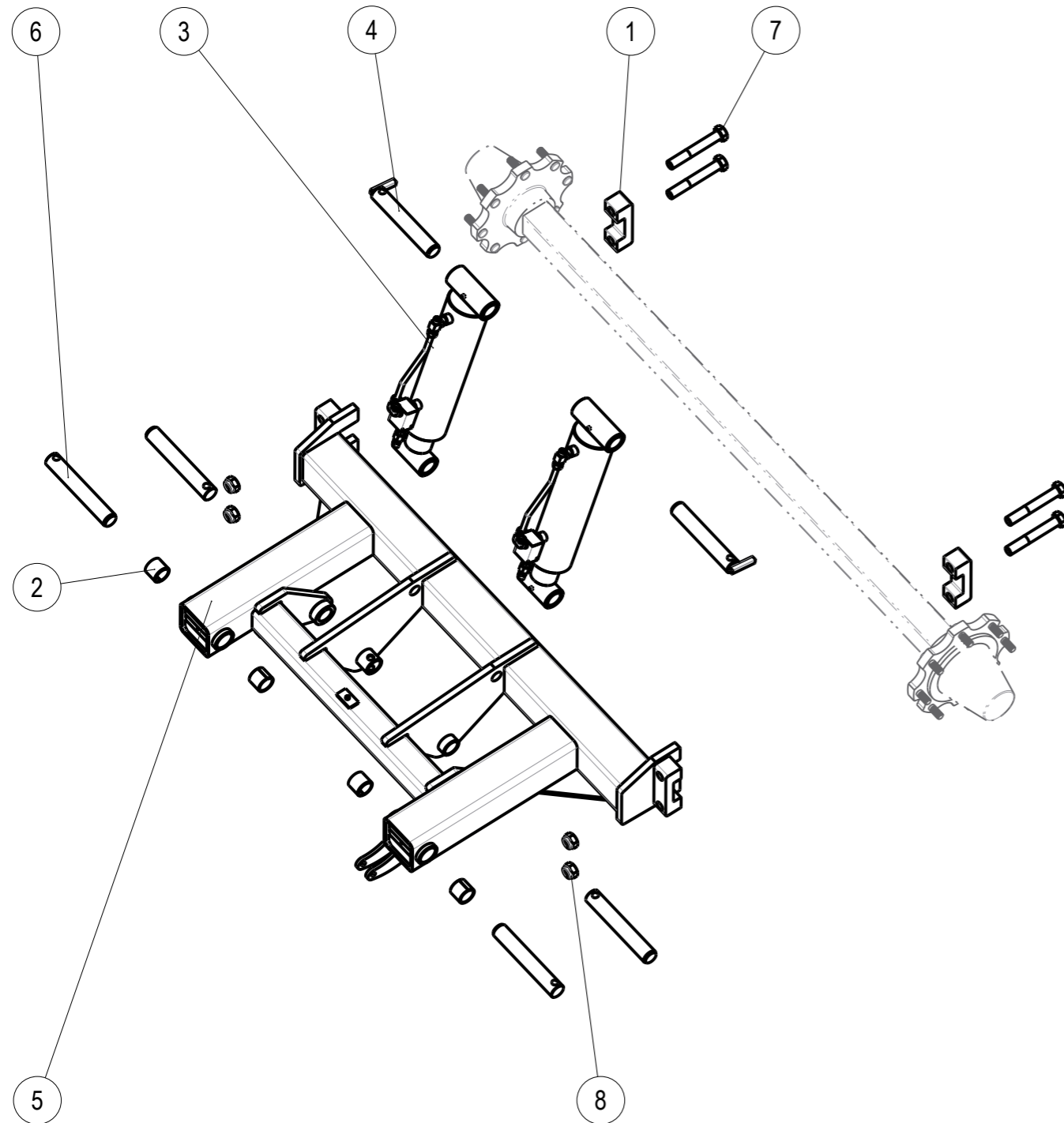


AILES CARRYBRET 6m



Repere	Quantite	Reference	Designation
1	12	1 231 103	Bague acier Dia 40x44 Lg=40 Bush steel Dia 40x44 Lg=40
2	4	85 01 095 92	1/2 ecrou HM48
3	4	85 10 051 93	Verin rotule /rotule 100x50 C500
4	8	198 231	Bague acier Dia 30x34 Lg=30 Bush steel Dia 30x34 Lg=30
5	4	850 112 092	Rotule Ø40 soudée, à visser
6	6	16134	AXE DE PIVOT D'AILE
7	4	16461	AXE DE FUT DE VERIN
8	1	21982	AILE DROITE CARRYBRET 6M
9	1	21983	AILE GAUCHE CARRYBRET 6M
10	AR	18179	AXE DE TIGE DE VERIN POUR VERROUILLAGE
11	4	18187	AXE DE TIGE DE VERIN

PORTE ROUES CARRYBRET



(1/1)

Revision : A
M a J :

PORTE ROUES CARRYBRET



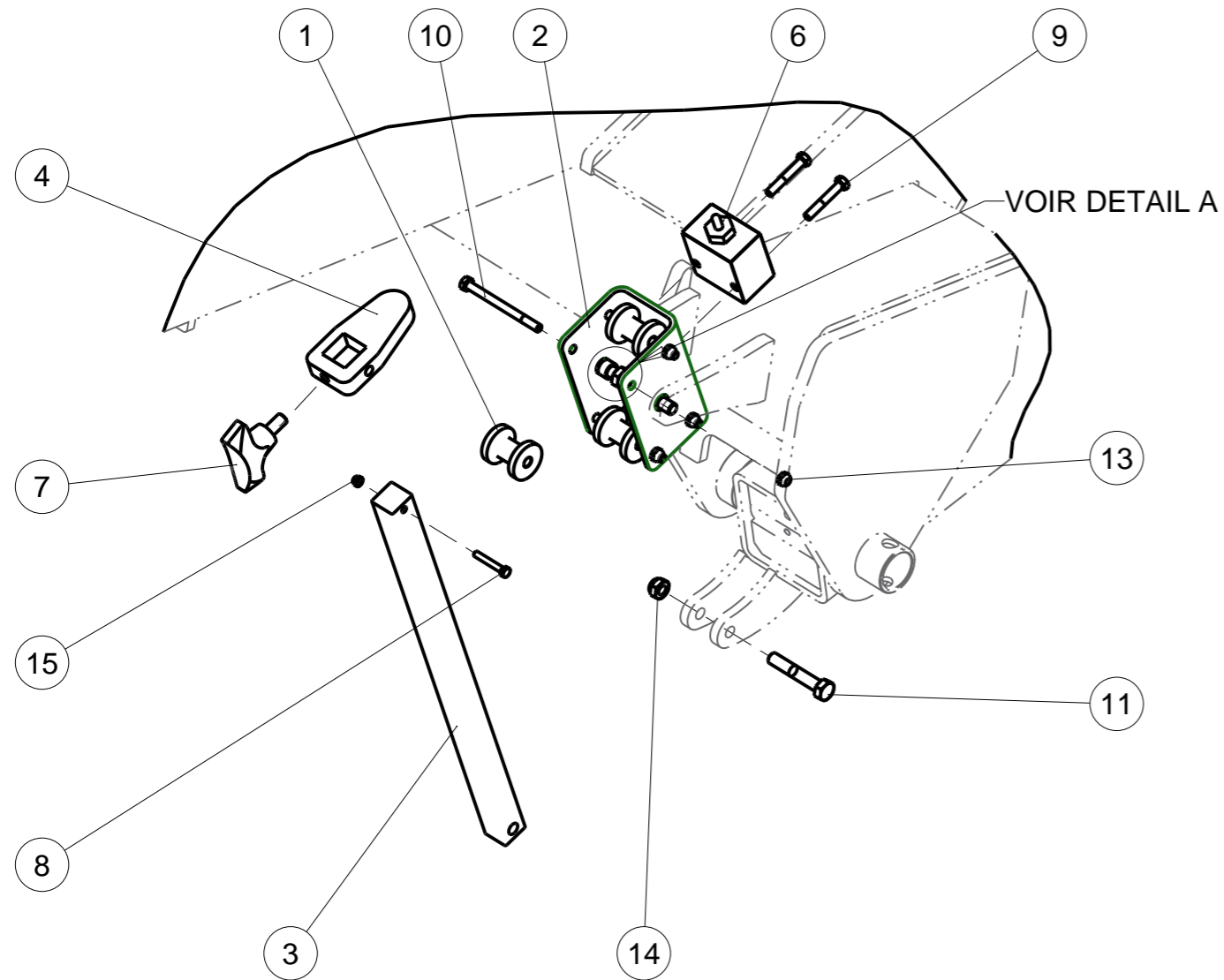
Repere	Quantité	Reference	Designation
1	2	06 01 001 08	Bride d'essieu carré de 80mm Flange adaptor of wheel axle C80
2	4	85 01 021 86	Bague acier Dia 40x48 Lg=40 Bush steel Dia 40x48 Lg=40
3	2	85 10 072 93	Verin 100x70x300mm
4	2	16028	AXE COMPLET FUT DE VERIN
5	1	16055	PORTE ROUES CARRYBRET
6	4	17883	AXE DE PIVOT ET DE TIGE DE VERIN
7	4	VI 35 12	Vis H M24x160 - 8.8 ZNBL DIN931 Screw H M24x160 - 8.8 ZNBL
8	4	VJ 331	Ecrou frein std H M 24 - pas 300 Nyloc nut std H M 24 - thread 300

Revision : A
M a J :

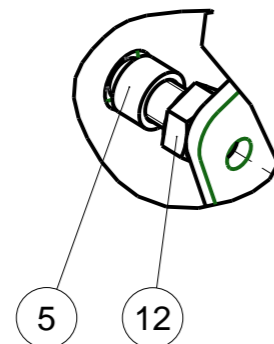
13/43

(1/1)

BUTEE HYDRAULIQUE



DETAIL A
ECHELLE 1/2



25861 (1/1)

Revision :
Ma J :

BUTEE HYDRAULIQUE

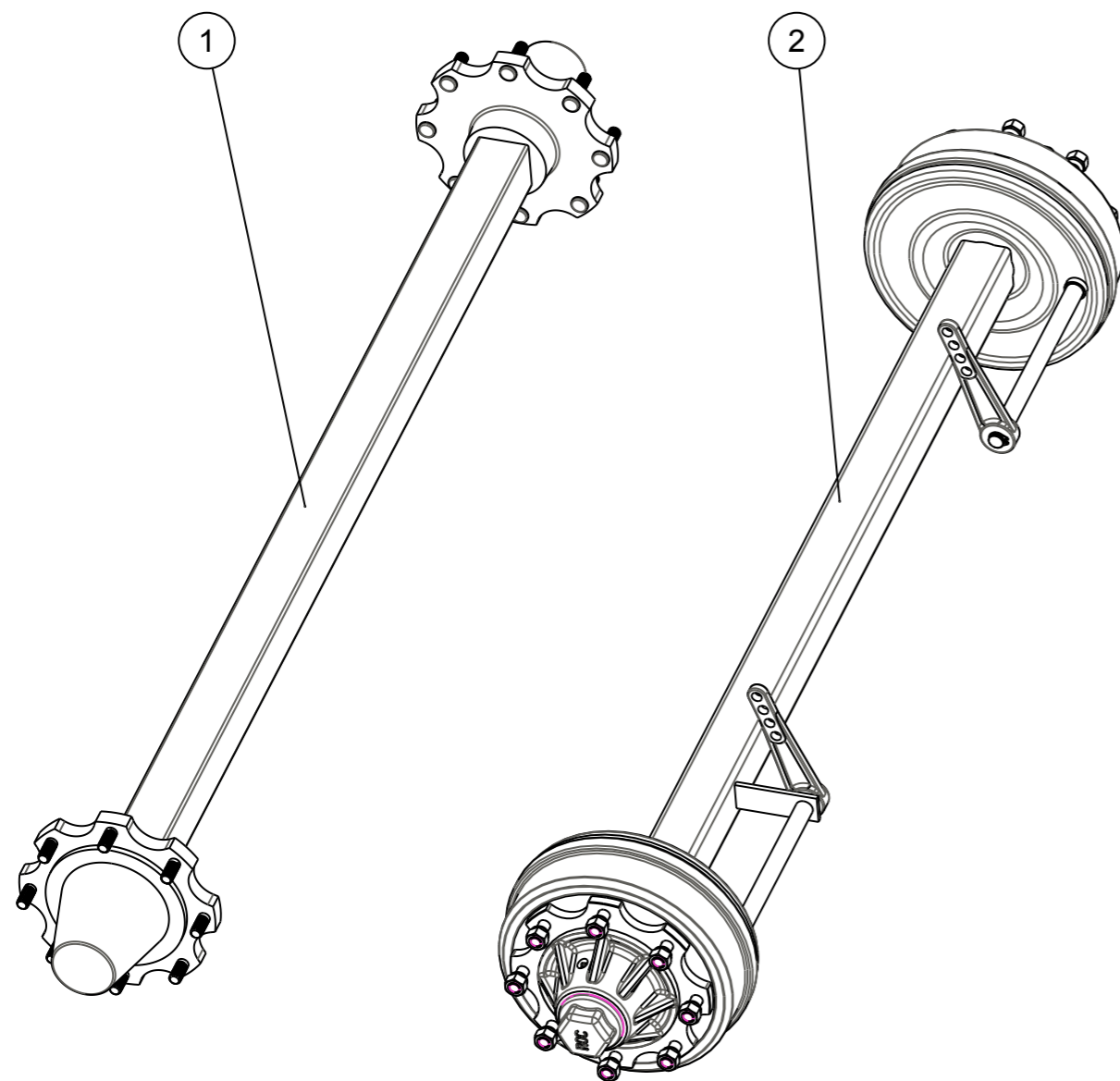


Repere	Quantite	Reference	Designation
1	4	16819	GALET --
2	1	18126	PLAQUE --
3	1	18129	CARRE --
4	1	18136	BUTEE --
5	2	18137	DOUILLE SOCKET
6	1	M 530 062	Vanne fin de course 1/2" normalement ouvert Stroke end spool 1/2" normally open
7	1	M670120	Poignee de réglage de profondeur Working depth cross handwheel
8	1	VI 26 05	Vis H M6x 40 - 8.8 ZNBL DIN933 Screw H M6x 40 - 8.8 ZNBL DIN933
9	2	VI 27 10	Vis H M8x 50 - 8.8 ZNBL DIN931 Screw H M8x 50 - 8.8 ZNBL DIN931
10	4	VI 27 15	Vis H M8x100 - 8.8 ZNBL DIN931 Screw H M8x100 - 8.8 ZNBL DIN931
11	1	VI 29 16	Vis H M12x 70 - 8.8 ZNBL DIN931 Screw H M12x 70 - 8.8 ZNBL DIN931
12	2	VI 41 03	Vis H M12x 25 - 8.8 ZNBL DIN933 Screw H M12x 25 - 8.8 ZNBL DIN933
13	4	VJ 320	Ecrou frein std H M 8 - 8 ZNBL DIN985 Nyloc nut std H M 8 - 8 ZNBL DIN985
14	1	VJ 322	Ecrou frein std H M 12 - 8 ZNBL DIN985 Nyloc nut std H M 12 - 8 ZNBL DIN985
15	1	VJ 340	Ecrou frein std H M 6 - 8 ZNBL DIN985 Nyloc nut std H M 6 - 8 ZNBL DIN985

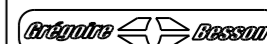
Revision :
Ma J :

25861 (1/1)

ESSIEUX

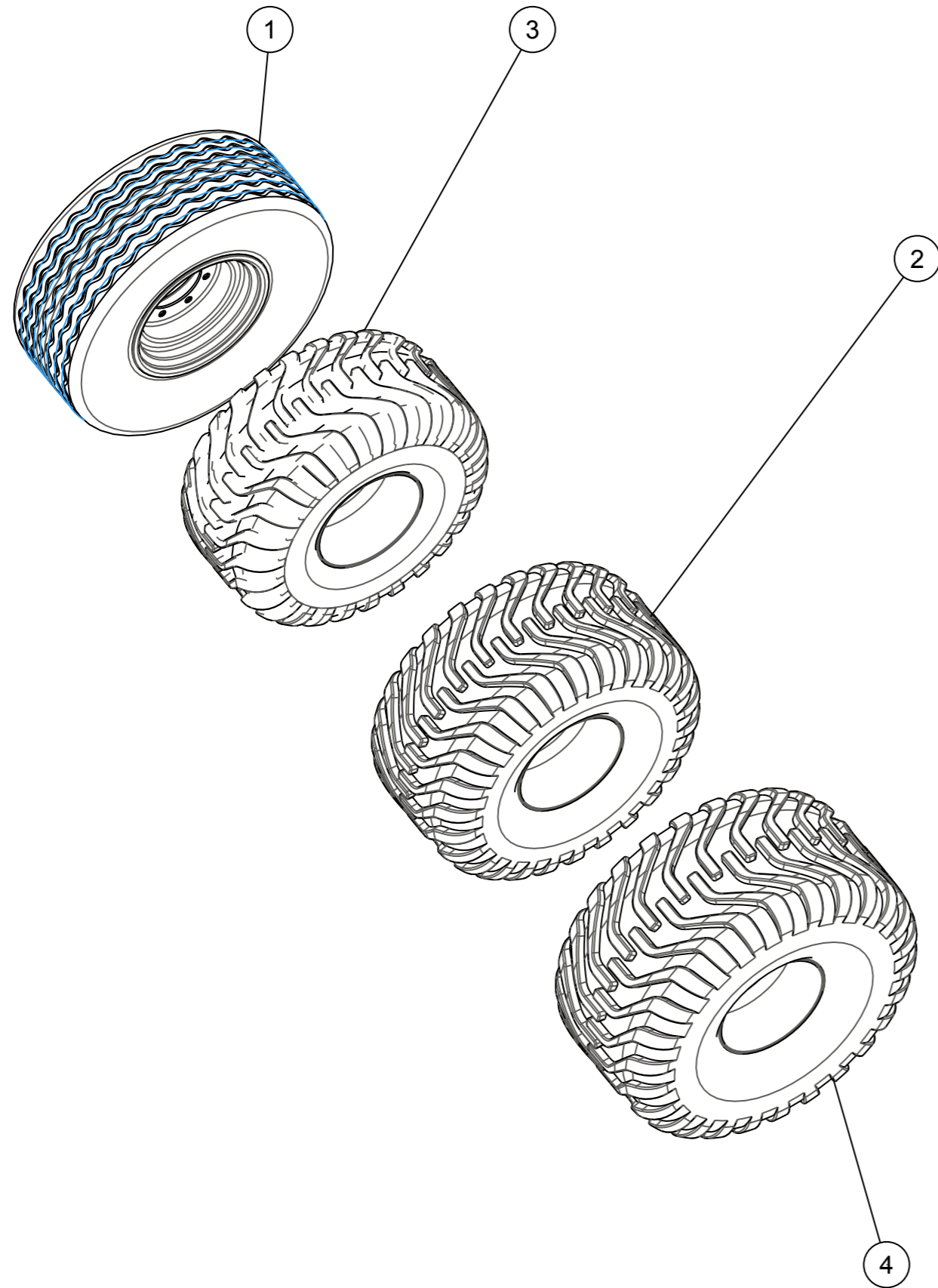


ESSIEUX



Repere	Quantité	Reference	Designation
1	1	16041	ESSIEU 808 A VOIE DE 1870
2	1	18830	ESSIEU 808 XF 350x80S VOIE DE 1870 AVEC VERINS DRIRE

ROUES

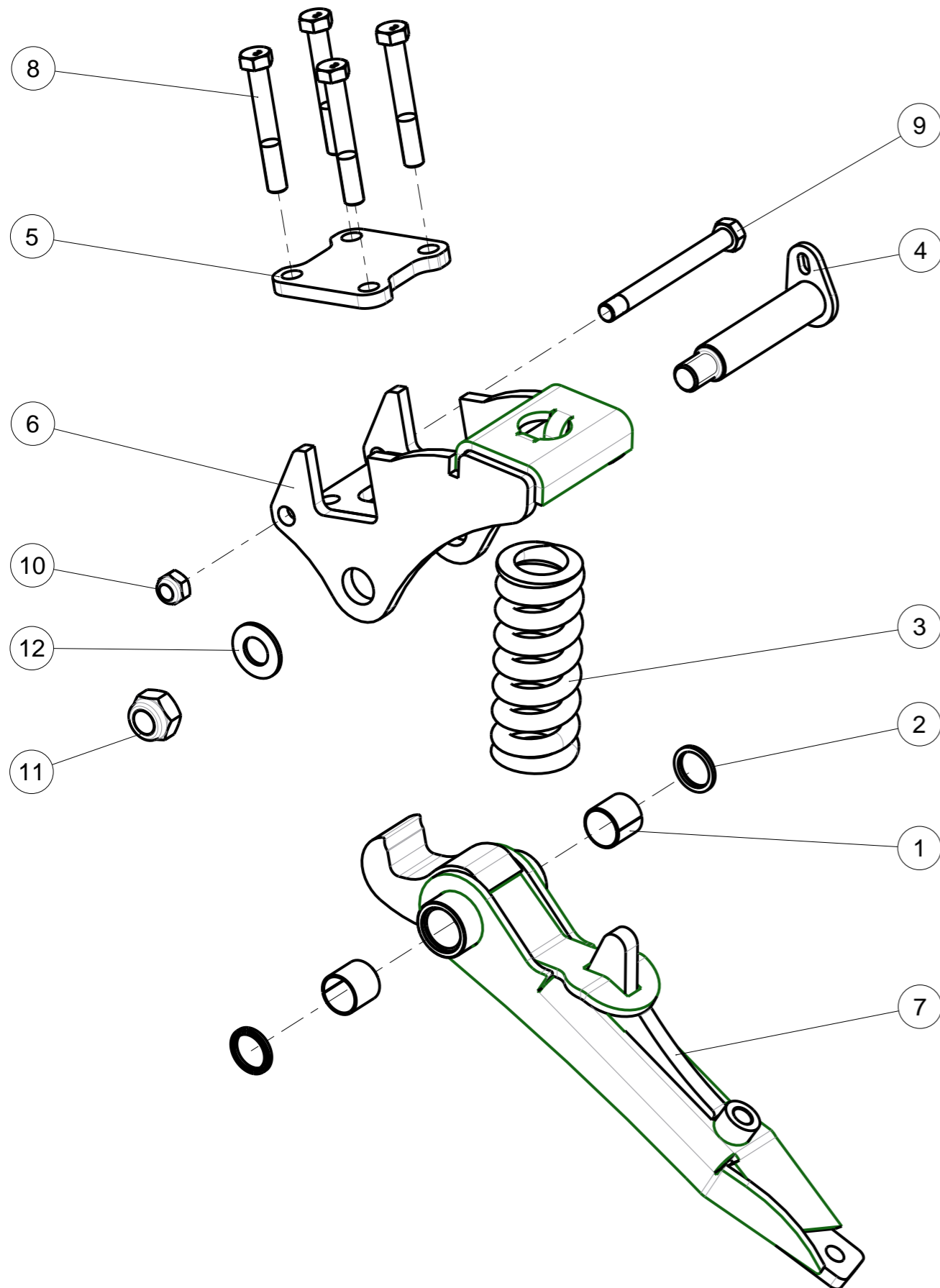


ROUES



Repere	Quantite	Reference	Designation
1	1	198 732	Roue complete - 385/65 R22.5, 8tr - Dia 1070mm Complete wheel - 385/65 R22.5, 8 studs, Å1070mm
2	1	11263	ROUE RC 550/45X22.5-5/12 ALLIANCE
3	1	16509	ROUE RC 500/45X22.5-/16 TL
4	1	850102194	ROUE 600/50X22.5

SECURITE NSR AVANT



21817 (1/1)

Revision : A
Ma J :

SECURITE NSR AVANT



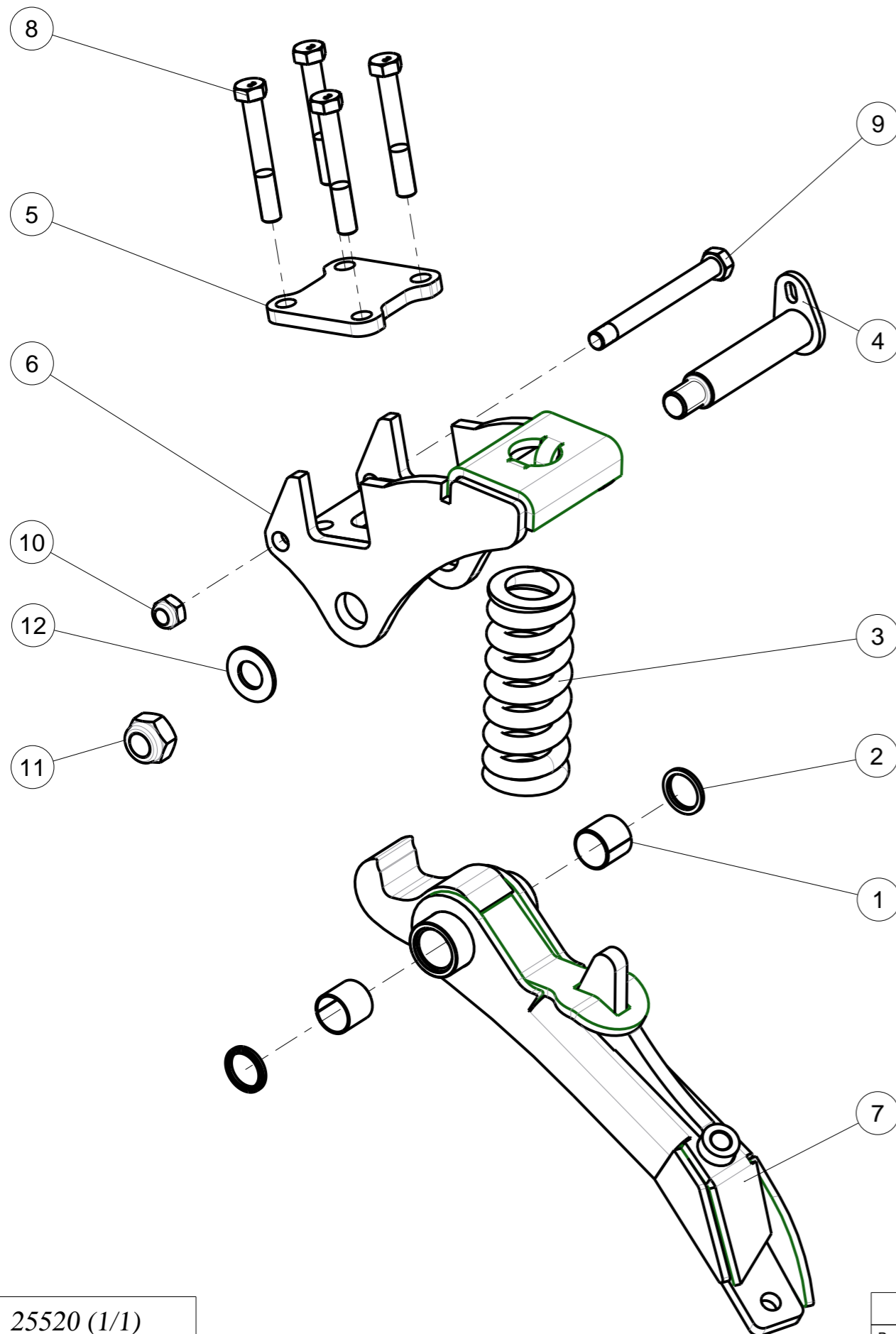
Repere	Quantite	Reference	Designation
1	2	1 231 103	Bague acier Dia 40x44 Lg=40 Bush steel Dia 40x44 Lg=40
2	2	85 10 011 99	JOINT A LEVRE D:50x40x4mm
3	1	16822	RESSORT DE COMPRESSION
4	1	21635	Axe soude Du40 Lst209 Lu169
5	1	21785	CONTRE BRIDE
6	1	21900	SUPPORT BRAS NSR
7	1	21920	BRAS AVANT NSR
8	4	VI 33 14	Vis H M20x140 - 8.8 ZNBL DIN931 Screw H M20x140 - 8.8 ZNBL
9	1	VI 33 22	Vis H M20x200 - 10.9 ZNBL, filet /25 mm Screw H M20x200 - 10.9 ZNBL, thread /25 mm
10	6	VJ 327	Ecrou frein std H M 20 - pas 250 Nyloc nut std H M 20 - thread 250
11	1	VJ 334	Ecrou frein std H M 30 - pas 350 Nyloc nut std H M 30 - thread 350
12	1	VK 513	Rondelle plate moyenne MU30 Flat washer medium MU30

Revision : A
Ma J :

17/43

21817 (1/1)

SECURITE NSR ARRIERE



25520 (1/1)

Revision : A
Ma J :

SECURITE NSR ARRIERE

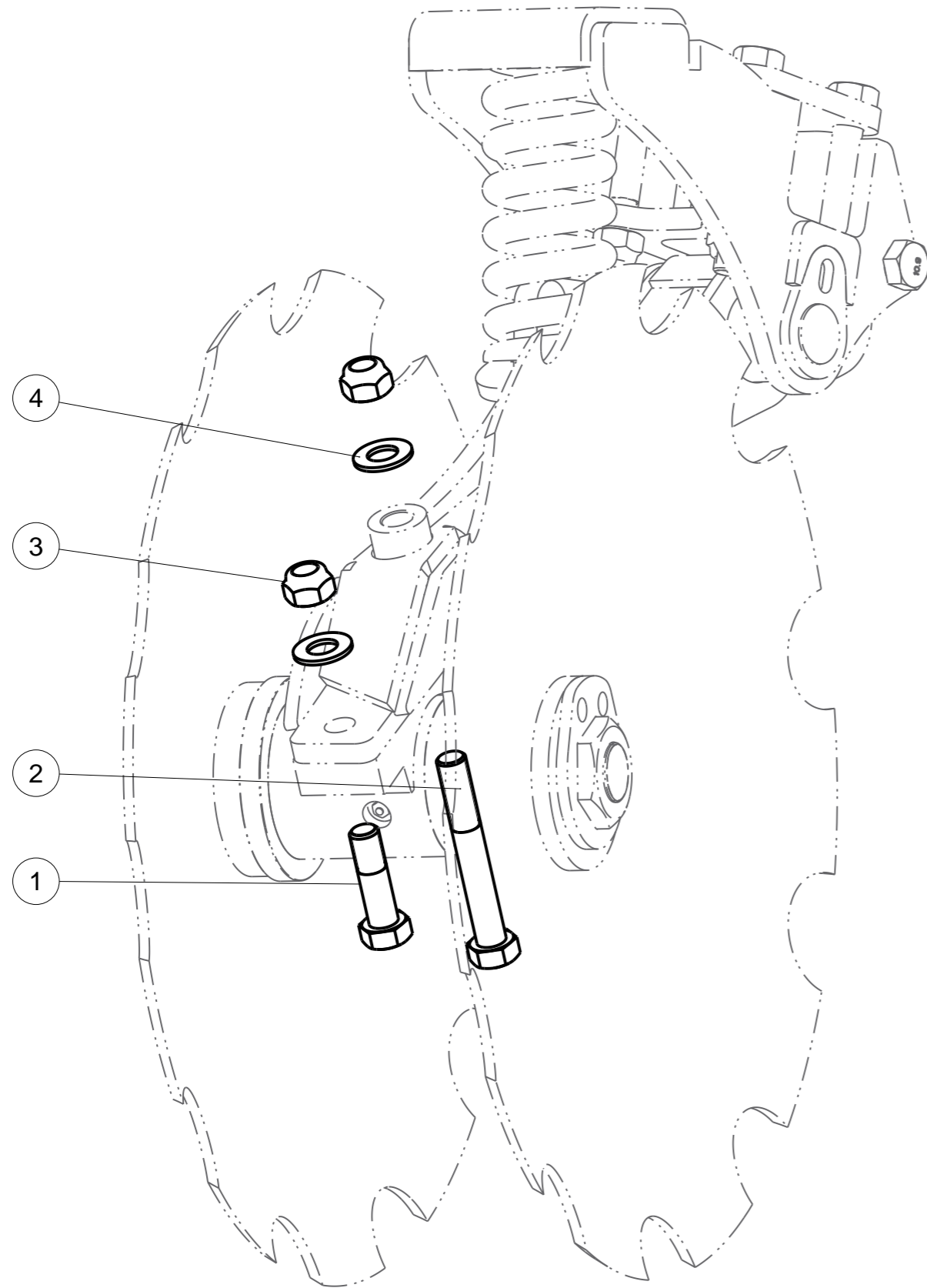


Repere	Quantite	Reference	Designation
1	2	1 231 103	Bague acier Dia 40x44 Lg=40 Bush steel Dia 40x44 Lg=40
2	2	85 10 011 99	JOINT A LEVRE D:50x40x4mm
3	1	16822	RESSORT DE COMPRESSION
4	1	21635	Axe soude Du40 Lst209 Lu169
5	1	21785	CONTRE BRIDE
6	1	21900	SUPPORT BRAS NSR
7	1	25525	BRAS ARRIERE NSR
8	4	VI 33 14	Vis H M20x140 - 8.8 ZNBL DIN931 Screw H M20x140 - 8.8 ZNBL
9	1	VI 33 22	Vis H M20x200 - 10.9 ZNBL, filet /25 mm Screw H M20x200 - 10.9 ZNBL, thread /25 mm
10	6	VJ 327	Ecrou frein std H M 20 - pas 250 Nyloc nut std H M 20 - thread 250
11	1	VJ 334	Ecrou frein std H M 30 - pas 350 Nyloc nut std H M 30 - thread 350
12	1	VK 513	Rondelle plate moyenne MU30 Flat washer medium MU30

Revision : A
Ma J :

25520(1/1)

VIS DE PALIER

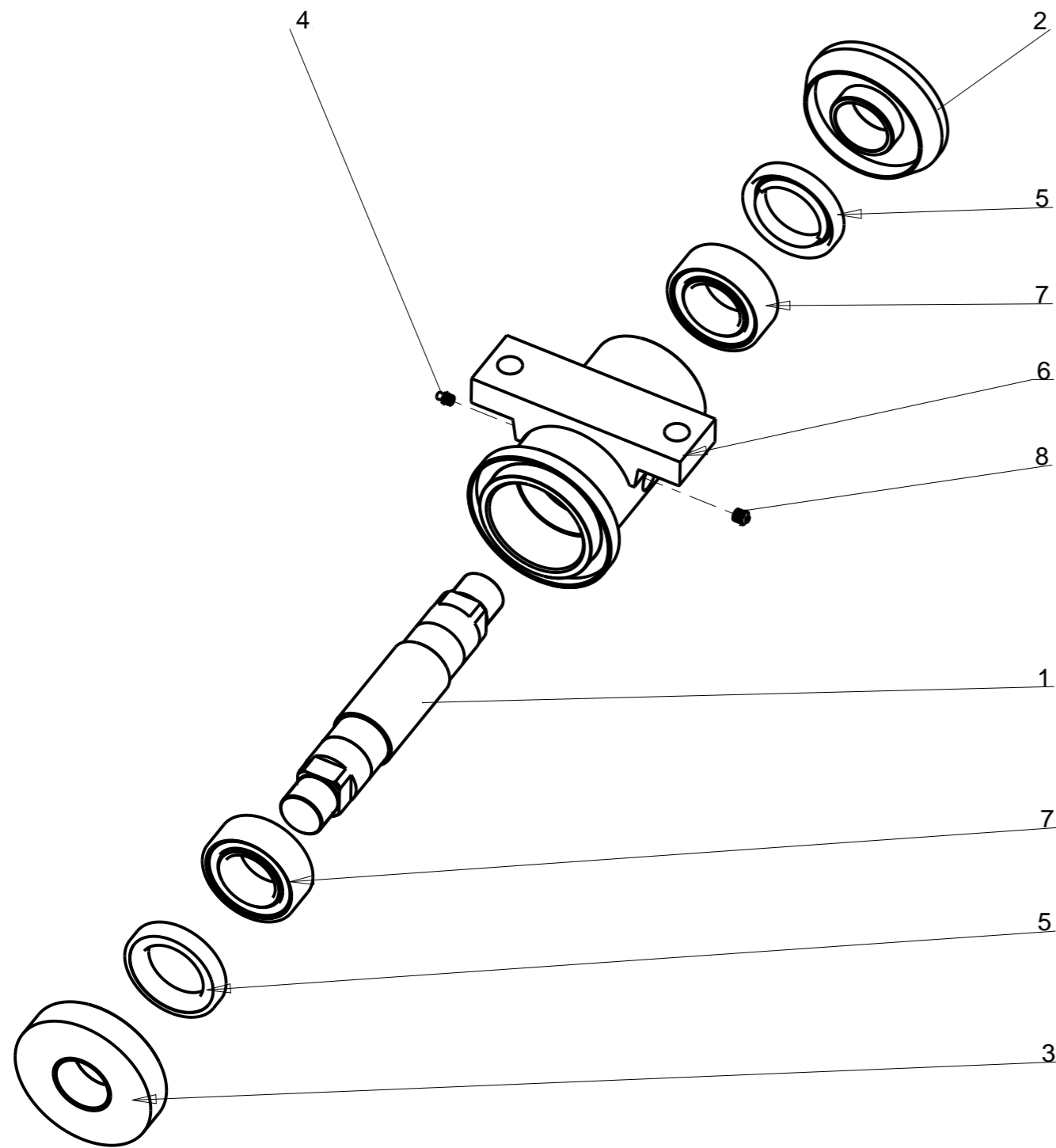


VIS DE PALIER



Repere	Quantite	Reference	Designation
1	1	21 477	Vis H M20x 70 - 10.9 ZNBL, filet /28 mm Screw H M20x 70 - 10.9 ZNBL, thread /28 mm
2	1	800 600 100	Vis H M20x140 - 10.9 ZNBL DIN931 Screw H M20x140 - 10.9 ZNBL
3	2	VJ 327	Ecrou frein std H M 20 - pas 250 Nyloc nut std H M 20 - thread 250
4	2	VK 508	Rondelle plate moyenne MU20 Flat washer medium MU20

PALIER MONTE



21700 (2/2)

09-Dec-10

Revision : A
M a J :

PALIER MONTE



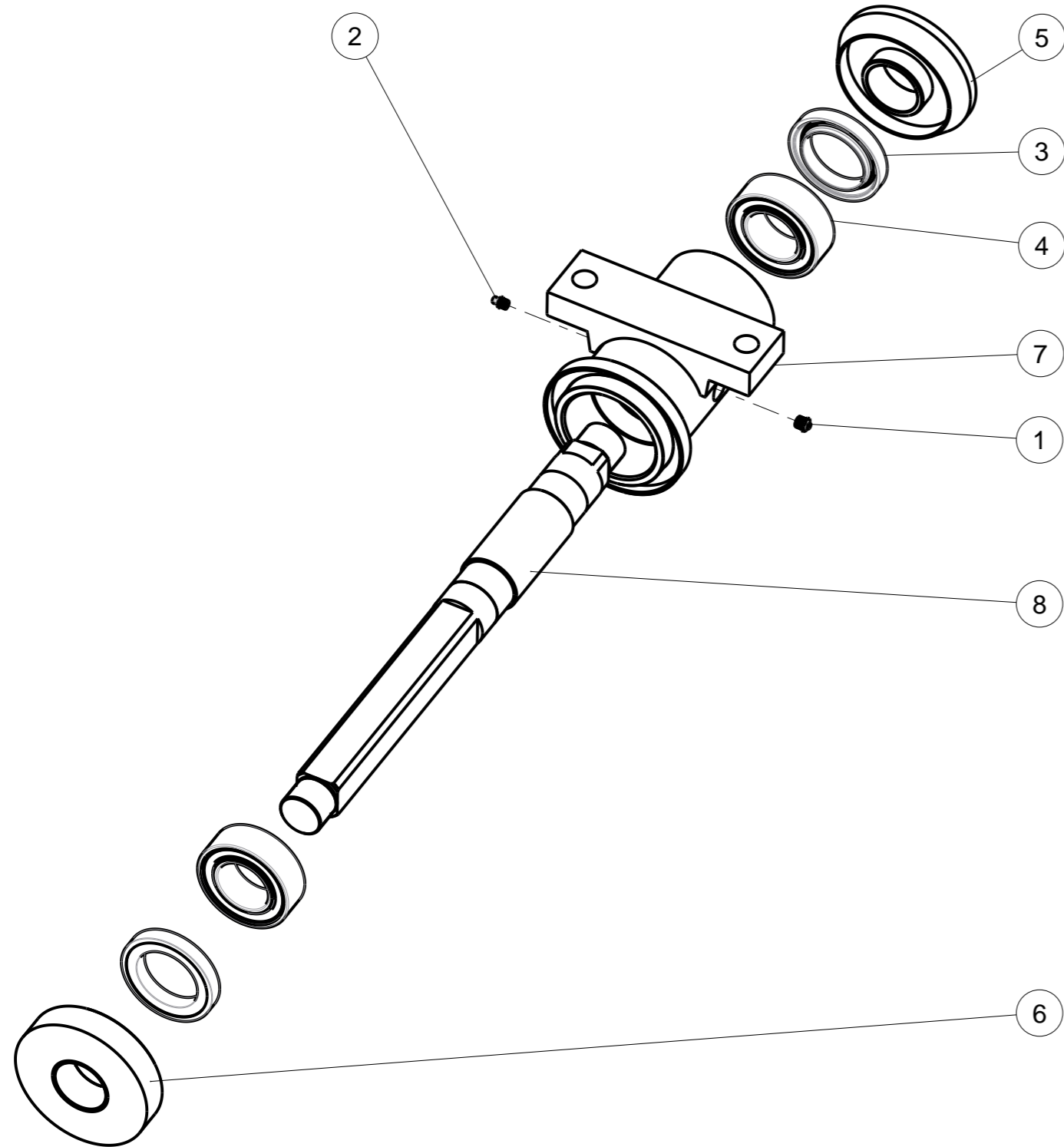
Repere	Quantité	Reference	Designation
1	1	21705	ARBRE
2	1	21698	FLASQUE CONCAVE
3	1	21699	FLASQUE CONVEXE
4	1	80 73 008 00	Graisseur droit
5	2	85 10 008 99	Joint double lèvre étanche 60x90x13.5x15mm
6	1	21701	MOYEU DE PALIER FINI
7	2	851 000 799	Roulement a billes 2 rangées contact oblique 3210 Ball bearing 2 rows
8	1	80 73 006 00	Soupape de décharge

09-Dec-10

Revision : A
M a J :

21700 (2/2)

PALIER MONTE 3 DISQUES



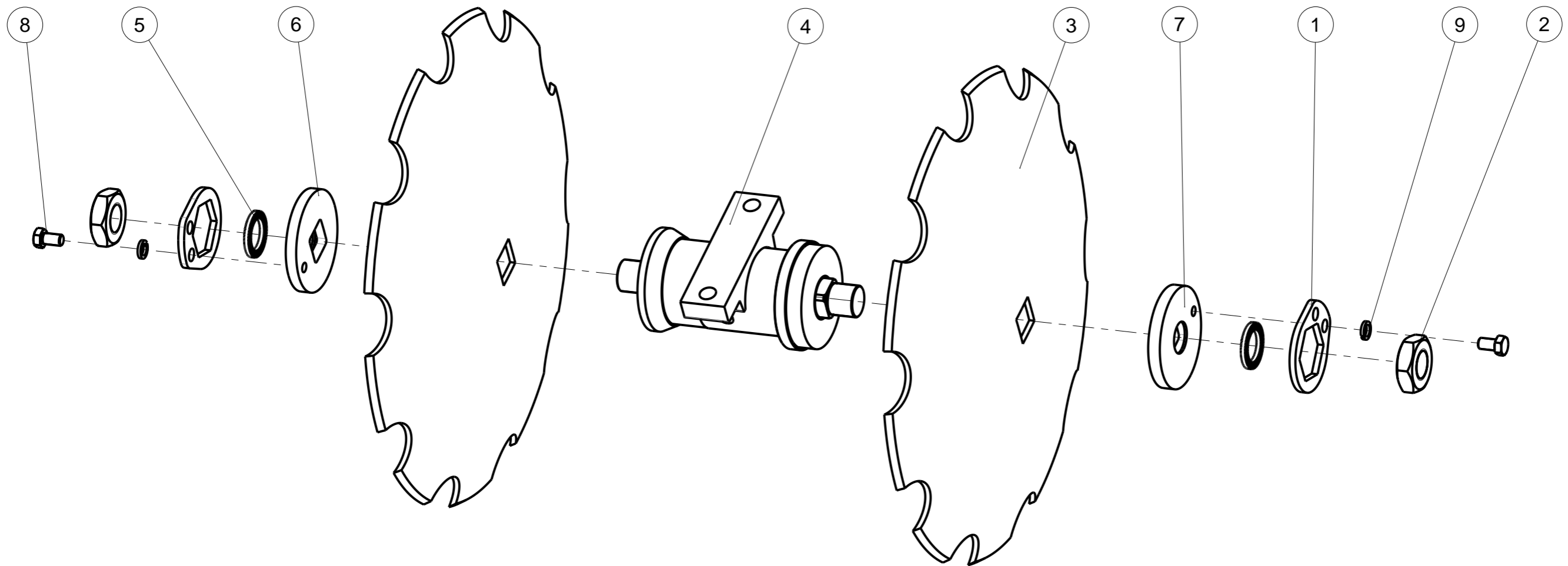
PALIER MONTE 3 DISQUES



Repere	Quantité	Reference	Designation
1	1	80 73 006 00	Soupape de décharge
2	1	80 73 008 00	Graisser droit
3	2	85 10 008 99	Joint double lèvre étanche 60x90x13.5x15mm
4	2	851 000 799	Roulement a billes 2 rangées contact oblique 3210 Ball bearing 2 rows
5	1	21698	FLASQUE CONCAVE
6	1	21699	FLASQUE CONVEXE
7	1	21701	MOYEU DE PALIER FINI
8	1	21735	ARBRE

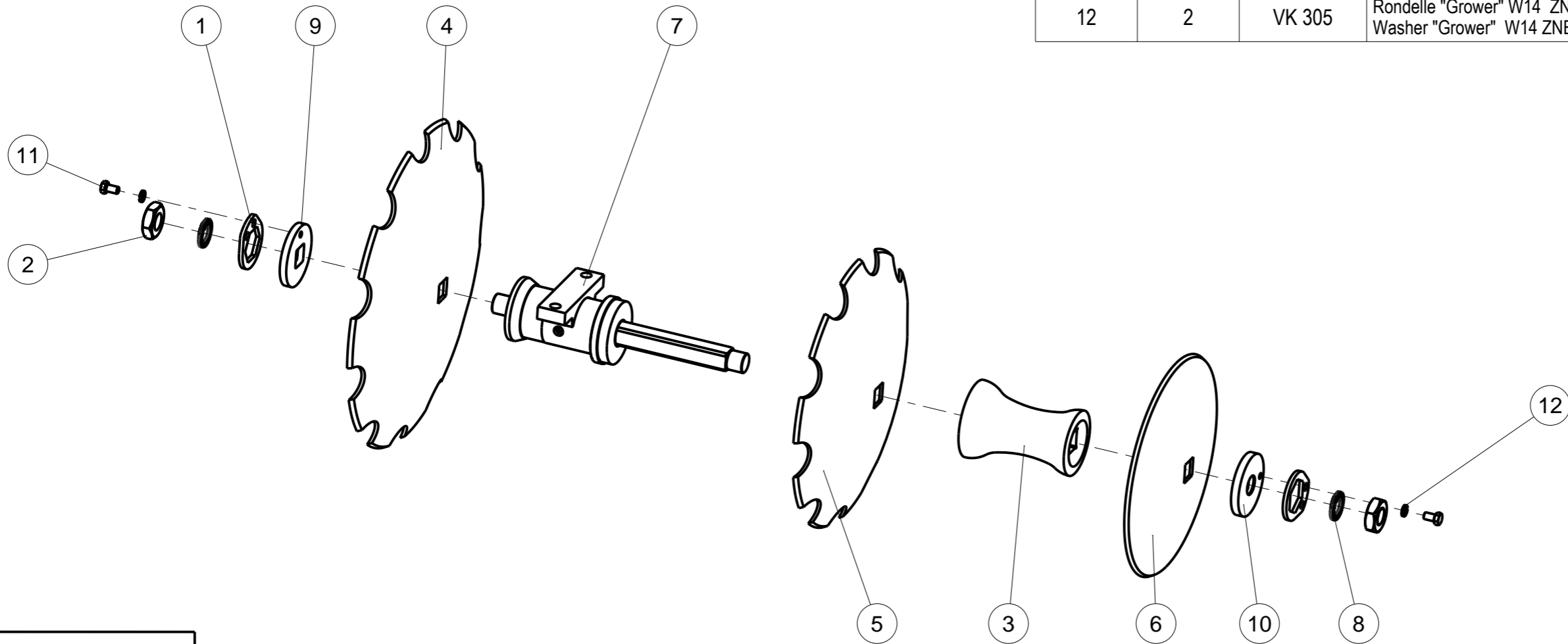
DISQUES 630

Repere	Quantite	Reference	Designation
1	2	061 303 190	Arretoir d'écrou palier acier C40 Tightening flange
2	2	850 111 792	Ecrou HM 40 x 250 hex 65 Ep:21mm --
3	2	12495	-- --
4	1	21700	PALIER MONTE --
5	2	22990	RONDELLE NORD - LOCK NL39 ZINGUEE
6	1	25275	FLASQUE CONVEXE --
7	1	25276	FLASQUE CONCAVE --
8	2	VI 30 02	Vis H M14x 25 - 8.8 ZNBL DIN933 Screw H M14x 25 - 8.8 ZNBL DIN933
9	2	VK 305	Rondelle "Grower" W14 ZNBL Washer "Grower" W14 ZNBL

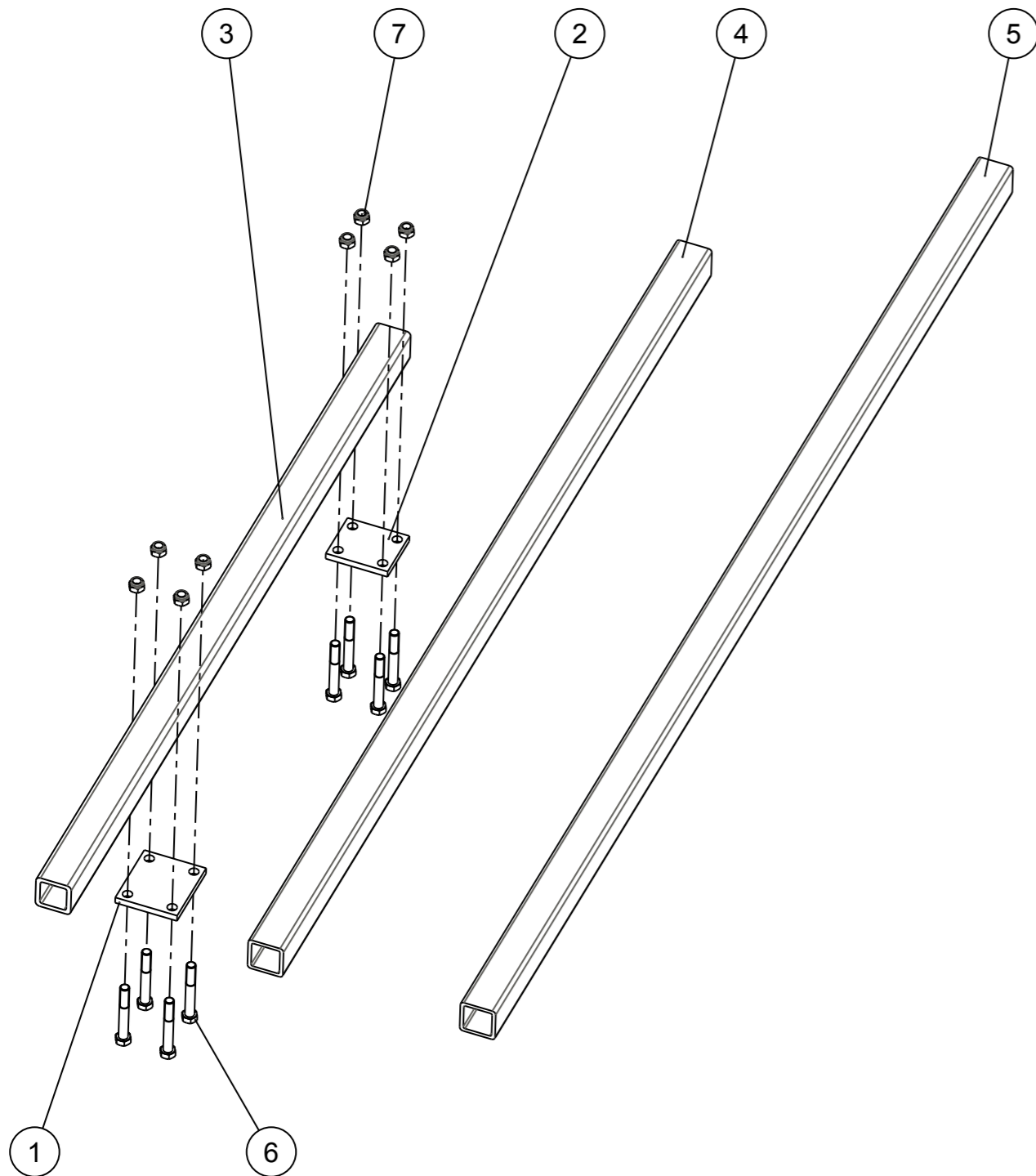


DISQUES 630 - 575 - 460

<i>Index</i>	<i>Quantite</i>	<i>Reference</i>	<i>Designation</i>
1	2	061 303 190	Arretoir d'écrou palier acier C40 Retainer nut 2 positions
2	2	850 111 792	Ecrou HM 40 x 250 hex 65 Ep:21mm Nut H M40x250 - 21mm thick
3	1	851 003 697	Bobine 225 rayon 7° renforcee Spacer C:40mm - P230
4	1	12495	--
5	1	13756	--
6	1	13757	--
7	1	21730	PALIER MONTE 3 DISQUES --
8	2	22990	RONDELLE NORD - LOCK NL39 ZINGUEE
9	1	25275	FLASQUE CONVEXE Flange
10	1	25276	FLASQUE CONCAVE Flange
11	2	VI 30 02	Vis H M14x 25 - 8.8 ZNBL DIN933 Screw H M14x 25 - 8.8 ZNBL
12	2	VK 305	Rondelle "Grower" W14 ZNBL Washer "Grower" W14 ZNBL



TUBES SUPPORTS DE DISQUES

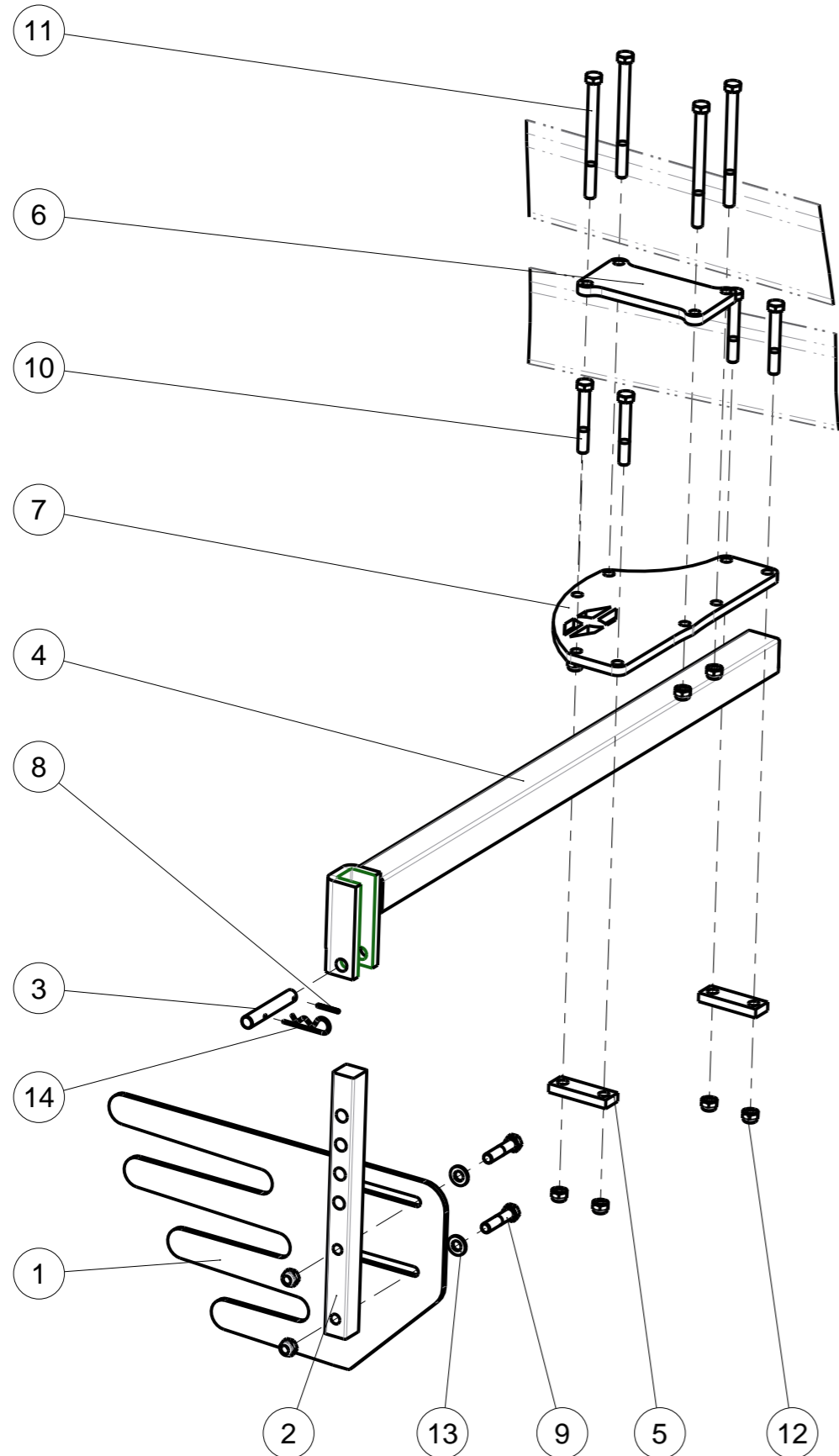


TUBES SUPPORTS DE DISQUES



Repere	Quantité	Reference	Designation
1	1	13510	PLAQUE DE BRIDAGE ENTRAXES 101X120
2	1	14708	PLAQUE DE BRIDAGE ENTRAXES 101X80
3	1	26260	TUBE 4m
4	1	24730	TUBE 5m
5	1	25536	TUBE 6m
6	8	VI 33 14	Vis H M20x140 - 8.8 ZNBL DIN931 Screw H M20x140 - 8.8 ZNBL
7	8	VJ 327	Ecrou frein std H M 20 - pas 250 Nyloc nut std H M 20 - thread 250

DEFLECTEUR



(1/1)

Revision : A
M a J :

DEFLECTEUR



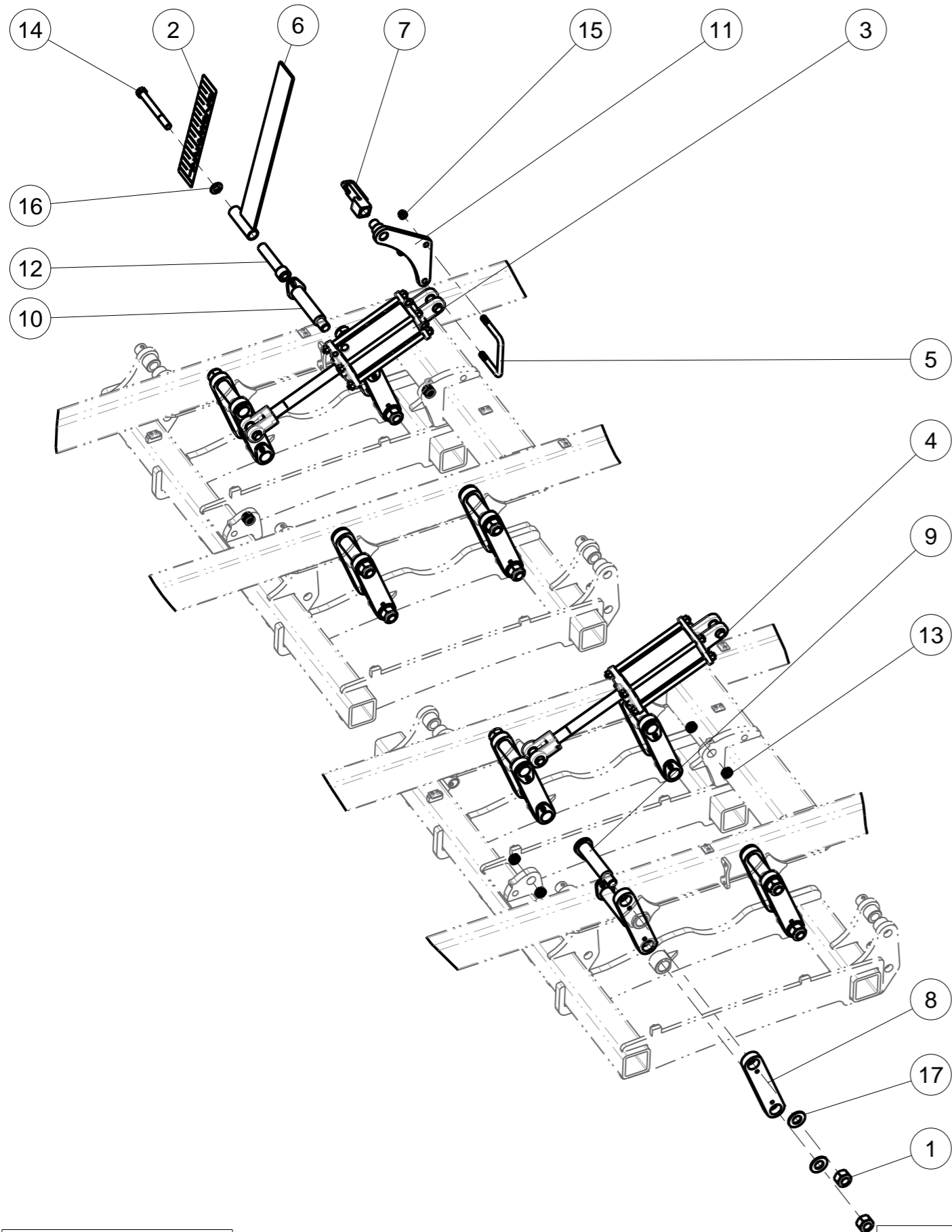
Repere	Quantite	Reference	Designation
1	1	10 40 578 90	Deflecteur - aile d'ange
2	1	10 40 811 90	Bras de deflecteur discopack
3	1	14028	BROCHE LONGUE
4	1	16770	SUPPORT DE DEFLECTEUR CARRYBRET
5	2	16802	BRIDE DE 60
6	1	16803	BRIDE 180X80
7	1	16941	PLAQUE DE BRIDAGE SUPPORT DEFLECTEUR
8	1	M 250 006	Goupille elastique epaisse - 5x40 mm Thick roll pin - 5x40 mm
9	2	VI 31 11	Vis H M16x 70 - 8.8 ZNBL DIN931 Screw H M16x 70 - 8.8 ZNBL
10	4	VI 31 16	Vis H M16x110 - 8.8 ZNBL DIN931 Screw H M16x110 - 8.8 ZNBL
11	4	VI 31 28	Vis H M16x200 - 8.8 ZNBL DIN931 Screw H M16x200 - 8.8 ZNBL
12	10	VJ 324	Ecrou frein std H M 16 - pas 200 Nyloc nut std H M 16 - thread 200
13	2	VK 506	Rondelle plate moyenne MU16 Flat washer medium MU16
14	1	VL 002	Goupille "Beta" - 4, Z R Clip - 4, Z

Revision : A
M a J :

25/43

(1/1)

PARALLELOGRAMME CARRYBRET



(1/1)

Revision :
M a J :

PARALLELOGRAMME CARRYBRET



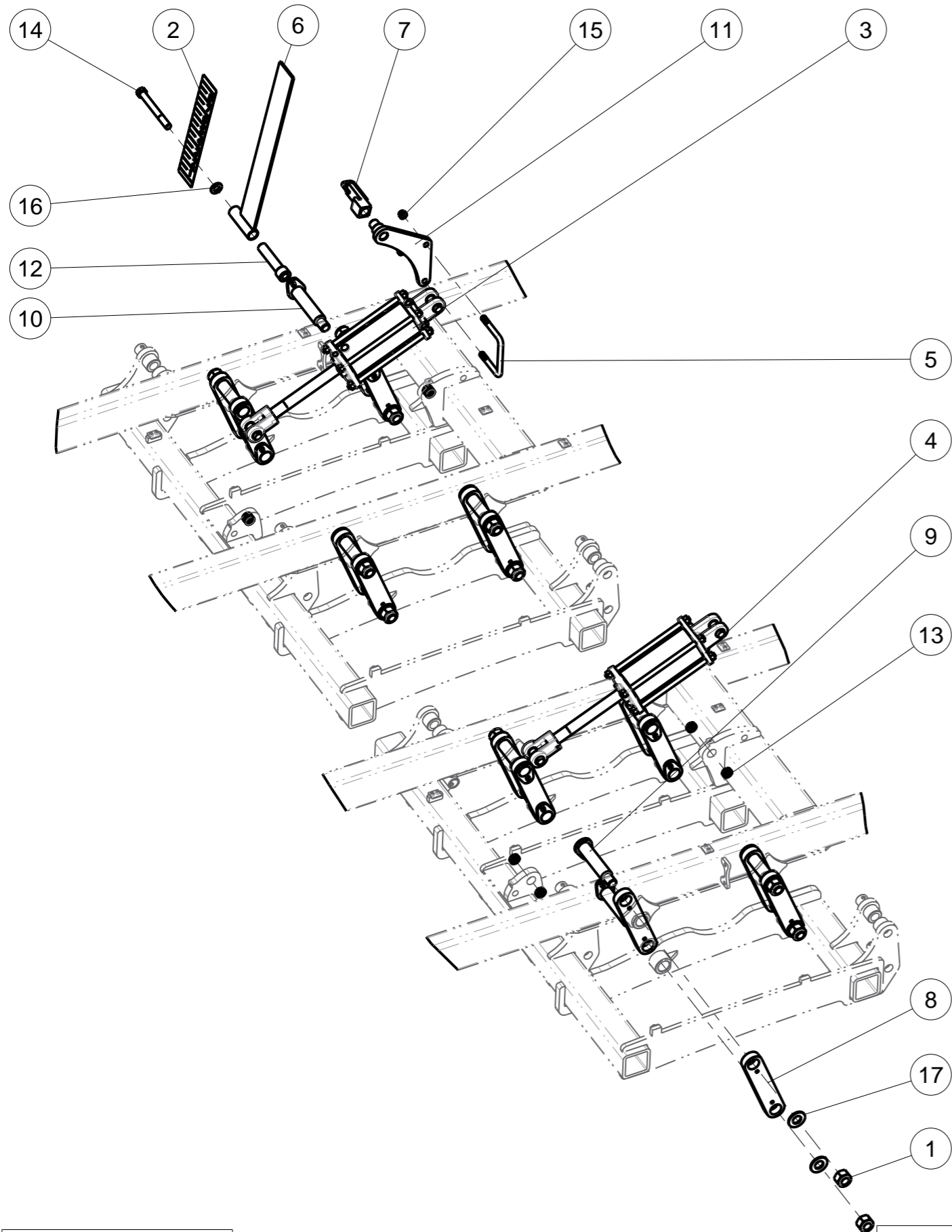
Repere	Quantité	Reference	Designation
1	16	80 39 008 00	Ecrou frein HM 30N
2	1	11555	ADHESIF
3	1	15278	VERIN ESCLAVE 37TP08-137
4	1	15279	VERIN MAITRE 40TP08-137
5	1	15336	ETRIER M16 POUR TUBE 140X70
6	1	15842	REGLETTE REPERE LG 630
7	1	18594	GUIDE REGLETTE
8	16	21430	PLAQUE
9	15	21455	Axe de parallélogramme
10	1	21475	Axe de parallélogramme pour réglette
11	1	21480	SUPPORT REGLETTE PROFONDEUR
12	1	21570	DOUILLE DE REGLETTE
13	8	M260037	Bagues acier Ø 32 x 25,5 x 12 Steel bushing Ø 32 x 25,5 x 12
14	1	VI 33 19	Vis H M20x180 - 8.8 ZNBL DIN931 Screw H M20x180 - 8.8 ZNBL
15	2	VJ 324	Ecrou frein std H M 16 - pas 200 Nyloc nut std H M 16 - thread 200
16	1	VK 508	Rondelle plate moyenne MU20 Flat washer medium MU20
17	16	VK 513	Rondelle plate moyenne MU30 Flat washer medium MU30

Revision :
M a J :

26/43

(1/1)

PARALLELOGRAMME 6m



(1/1)

Revision :
Ma J :

PARALLELOGRAMME 6m



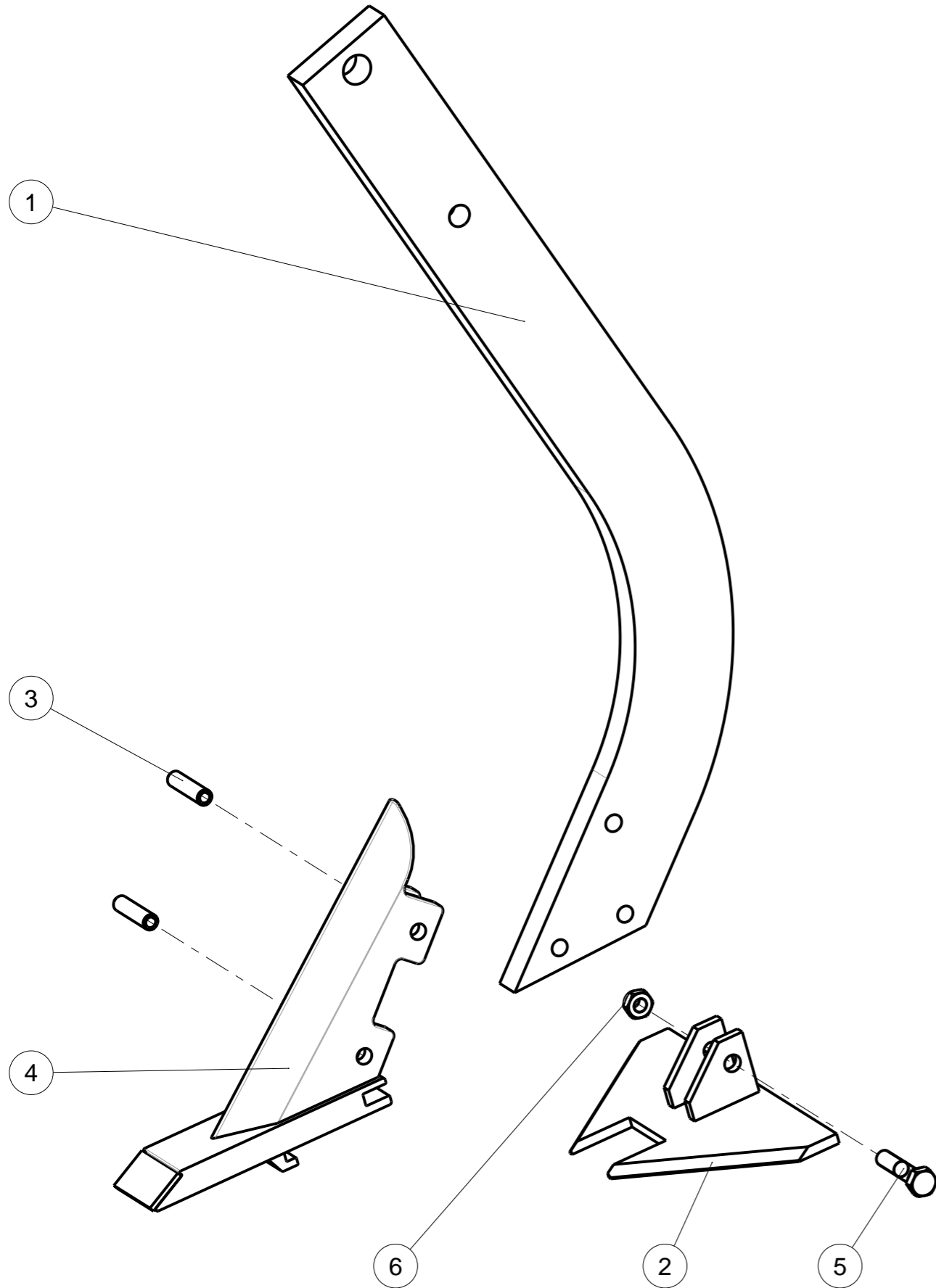
Repere	Quantité	Reference	Designation
1	24	80 39 008 00	Ecrou frein HM 30N
2	1	11555	ADHESIF
3	2	15278	VERIN ESCLAVE 37TP08-137
4	2	15279	VERIN MAITRE 40TP08-137
5	1	15336	ETRIER M16 POUR TUBE 140X70
6	1	15842	REGLETTE REPERE LG 630
7	1	18594	GUIDE REGLETTE
8	24	21430	PLAQUE
9	23	21455	Axe de parallélogramme
10	1	21475	Axe de parallélogramme pour réglette
11	1	21480	SUPPORT REGLETTE PROFONDEUR
12	1	21570	DOUILLE DE REGLETTE
13	16	M260037	Bagues acier Ø 32 x 25,5 x 12 Steel bushing Ø 32 x 25,5 x 12
14	1	VI 33 19	Vis H M20x180 - 8.8 ZNBL DIN931 Screw H M20x180 - 8.8 ZNBL
15	2	VJ 324	Ecrou frein std H M 16 - pas 200 Nyloc nut std H M 16 - thread 200
16	1	VK 508	Rondelle plate moyenne MU20 Flat washer medium MU20
17	24	VK 513	Rondelle plate moyenne MU30 Flat washer medium MU30

Revision :
Ma J :

27/43

(1/1)

DENT CARRYBRET

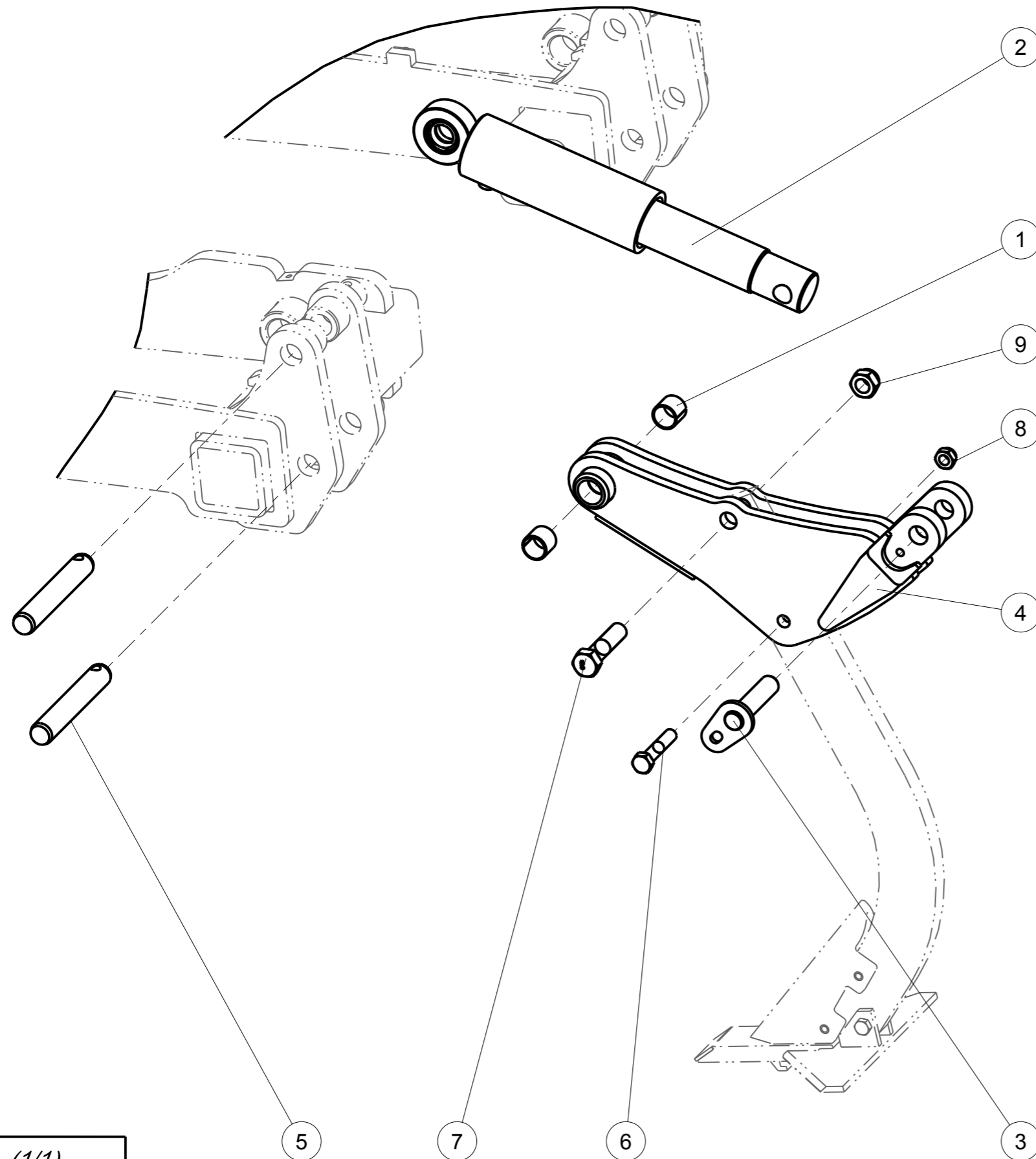


DENT CARRYBRET



Repere	Quantite	Reference	Designation
1	1	10 78 023 90	Etançon dent courte
2	1	10 78 025 00	Aileron court
3	2	80 63 013 00	Goupille elastique spirale 12 x 50 norme NF E 27-489 Spiral pin 12x50
4	1	850 108 392	Soc pointe carbure
5	1	VI 29 13	Vis H M12x 60 - 8.8 ZNBL DIN931 Screw H M12x 60 - 8.8 ZNBL
6	1	VJ 322	Ecrou frein std H M 12 - pas 175 Nyloc nut std H M 12 - thread 175

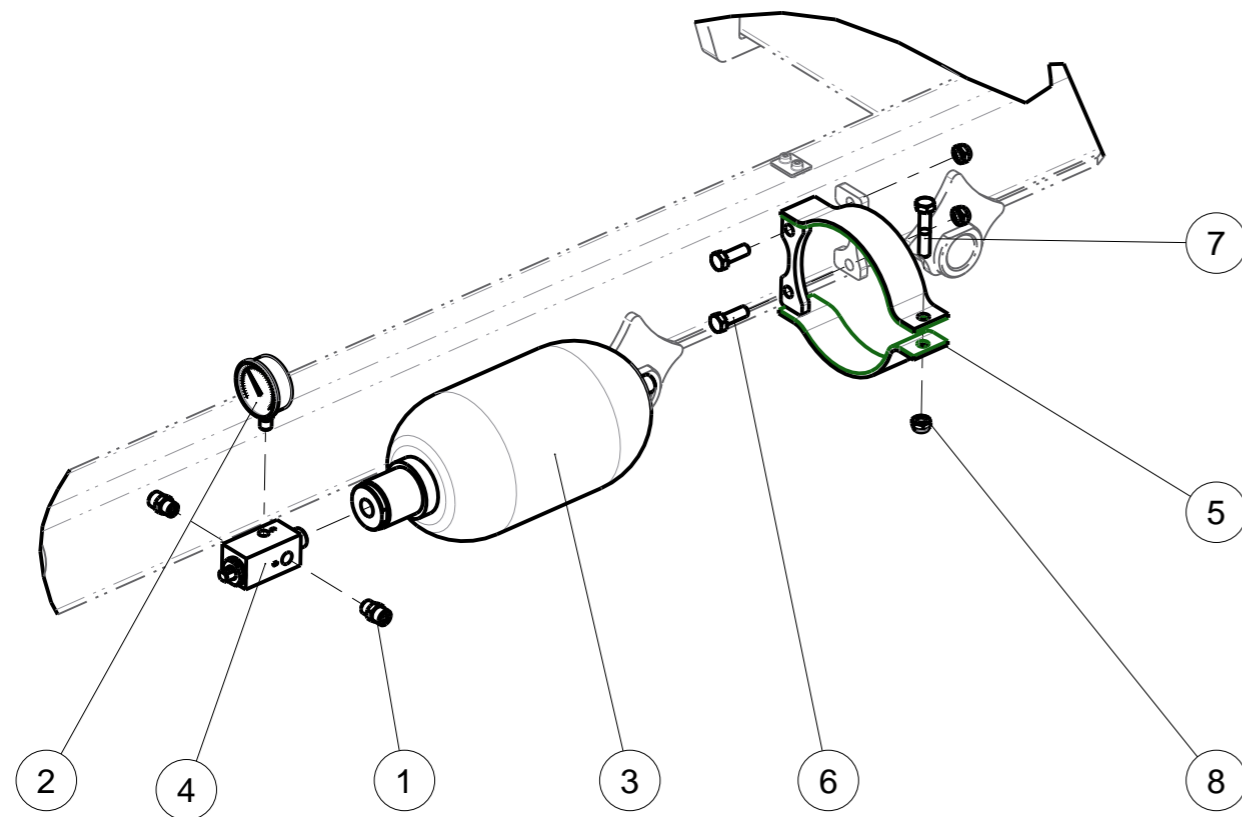
SECURITE NSH



Repere	Quantite	Reference	Designation
1	2	198 231	Bague acier Dia 30x34 Lg=30 Bush steel Dia 30x34 Lg=30
2	1	851 005 993	Vérin SE 80 x 60 C150 Cylinder SE 80 x 60 C150
3	1	21190	AXE SOUDE DU25 LST103 --
4	1	21450	SUPPORT DENT NSH CARRYBRET --
5	2	21888	AXE SEUL DU 30 LT185 LU164 --
6	1	VI 31 12	Vis H M16x 80 - 8.8 ZNBL DIN931 Screw H M16x 80 - 8.8 ZNBL DIN931
7	1	VI 34 08	Vis H M22x 90 - 10.9 ZNBL DIN931 Screw H M22x 90 - 10.9 ZNBL DIN931
8	1	VJ 324	Ecrou frein std H M 16 - 8 ZNBL DIN985 Nyloc nut std H M 16 - 8 ZNBL DIN985
9	1	VJ 329	Ecrou frein std H M 22- 8 ZNBL DIN985 Nyloc nut std H M 22- 8 ZNBL DIN985

-- (1/1)

ACCUMULATEUR NSH



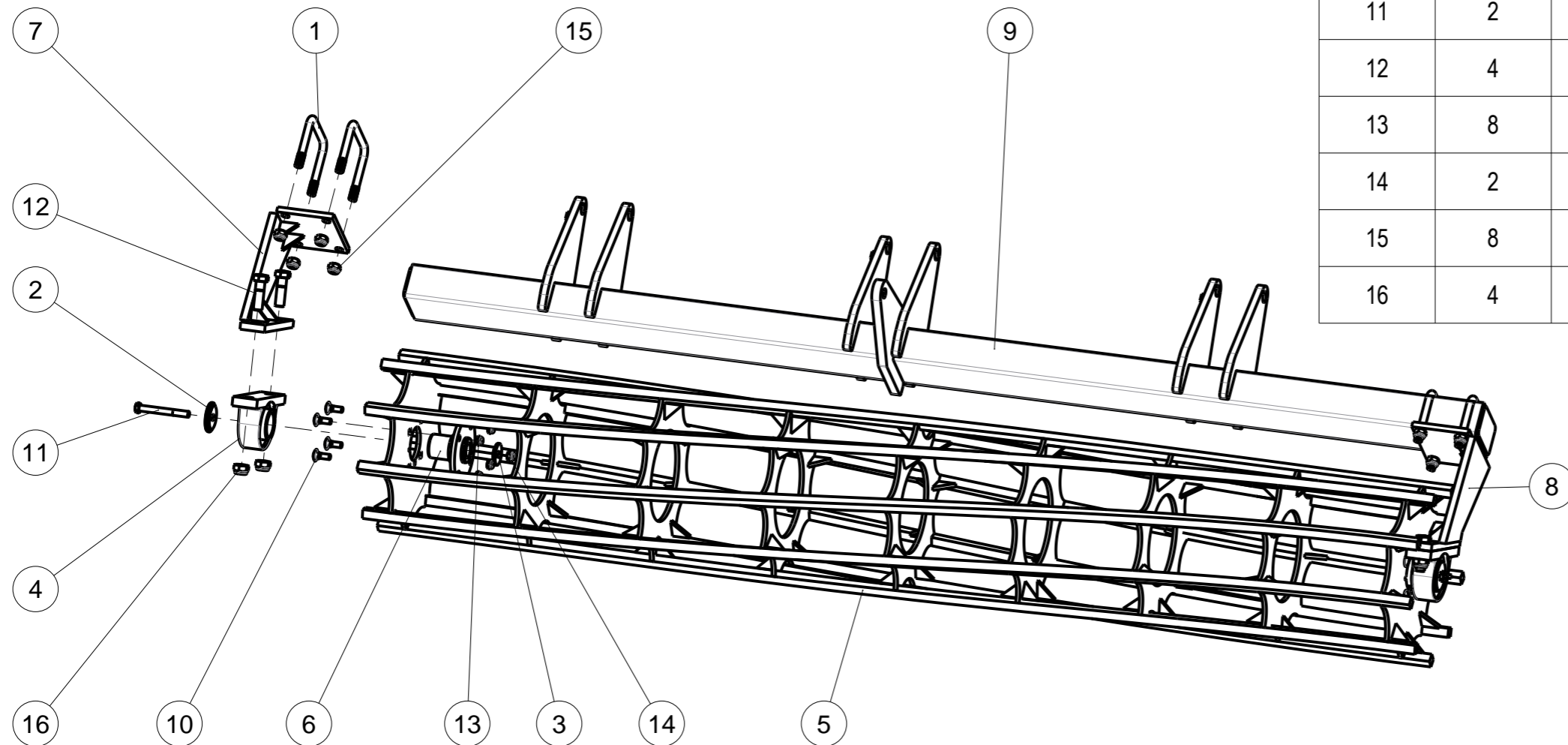
ACCUMULATEUR NSH



Repere	Quantite	Reference	Designation
1	2	1 112 936	Union nu male12 + male16 Cyl Union M12 + M16 Cyl
2	1	1 112 939	Manometre "GREGOIRE-BESSON" pour accu. 100bars Manometer "GREGOIRE-BESSON" for accumulator 100bars
3	1	1 112 971	Accumulateur - 3,5 L., tare 150 bars Accumulator - 3,5 L., 150 Bars
4	1	1 112 978	Vanne hydraulique M22x150 NM Hydraulic valve M22x150 NM
5	1	1 116 811	Support accumulateur démontable Support removable accumulator
6	2	VI 29 05	Vis H M12x 35 - 8.8 ZNBL DIN933 Screw H M12x 35 - 8.8 ZNBL
7	1	VI 29 13	Vis H M12x 60 - 8.8 ZNBL DIN931 Screw H M12x 60 - 8.8 ZNBL
8	3	VJ 322	Ecrou frein std H M 12 - pas 175 Nyloc nut std H M 12 - thread 175

Rouleau barres 500 gauche 6m

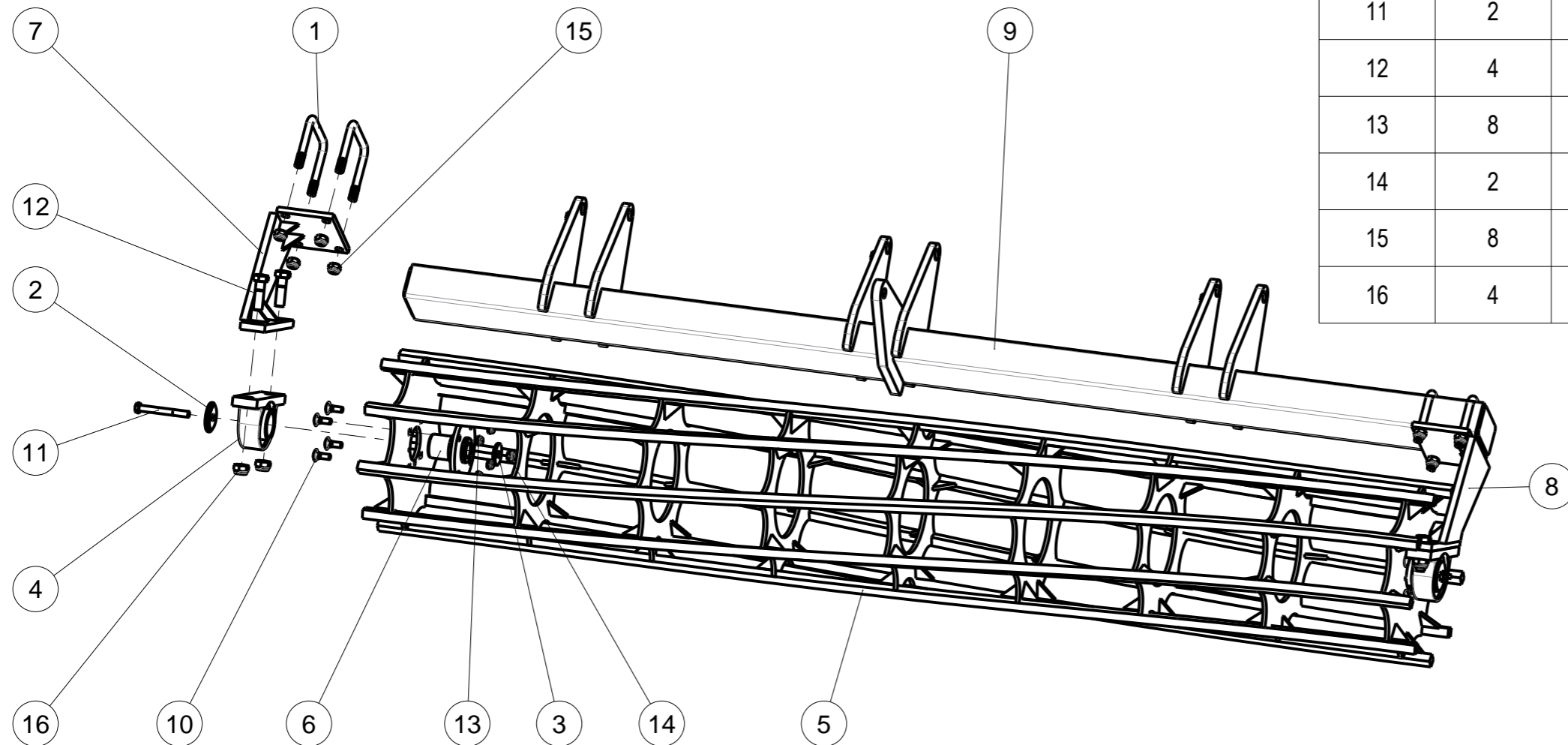
Index	Quantite	Reference	Designation
1	4	104 000 690	Etrier 150 x 100 Clamp M20x150x100
2	2	444 402 590	Rondelle pour UCP 213 Washer of stopping bearing
3	2	444 402 690	Rondelle de moyeu UCP 213 Washer D:60-17mm - Tk:10mm
4	2	850 107 292	Palier UCP 213 Bearing UCP 213
5	1	15374	RB500 Lg 3090 --
6	2	15125	MOYEU COMPLET DE ROULEAU BARRE --
7	1	15825	chaise RB JUPITER BEARING HANGER BRACKET, L (CRUMBLER ROLLER)
8	1	15826	CHAISE RB JUPITER DRT BEARING HANGER BRACKET, R (CRUMBLER ROLLER)
9	1	25703	SUPPORT RB GAUCHE CARRYBRET 6M --
10	8	VI 16 14	Vis TRCC M14x 40 - 8.8 ZNBL DIN603 Screw TRCC M14x 40 - 8.8 ZNBL
11	2	VI 31 19	Vis H M16x140 - 8.8 ZNBL DIN931 Screw H M16x140 - 8.8 ZNBL
12	4	VI 35 37	Vis H M24x 80 - 8.8 ZNBL DIN931 Screw H M24x 80 - 8.8 ZNBL
13	8	VJ 323	Ecrou frein std H M 14 - 8 ZNBL DIN985 Nyloc nut std H M 14 - 8 ZNBL
14	2	VJ 324	Ecrou frein std H M 16 - 8 ZNBL DIN985 Nyloc nut std H M 16 - 8 ZNBL
15	8	VJ 327	Ecrou frein std H M 20 - 8 ZNBL DIN985 Nyloc nut std H M 20 - 8 ZNBL
16	4	VJ 331	Ecrou frein std H M 24 - 8 ZNBL DIN985 Nyloc nut std H M 24 - 8 ZNBL



-- (1/1)

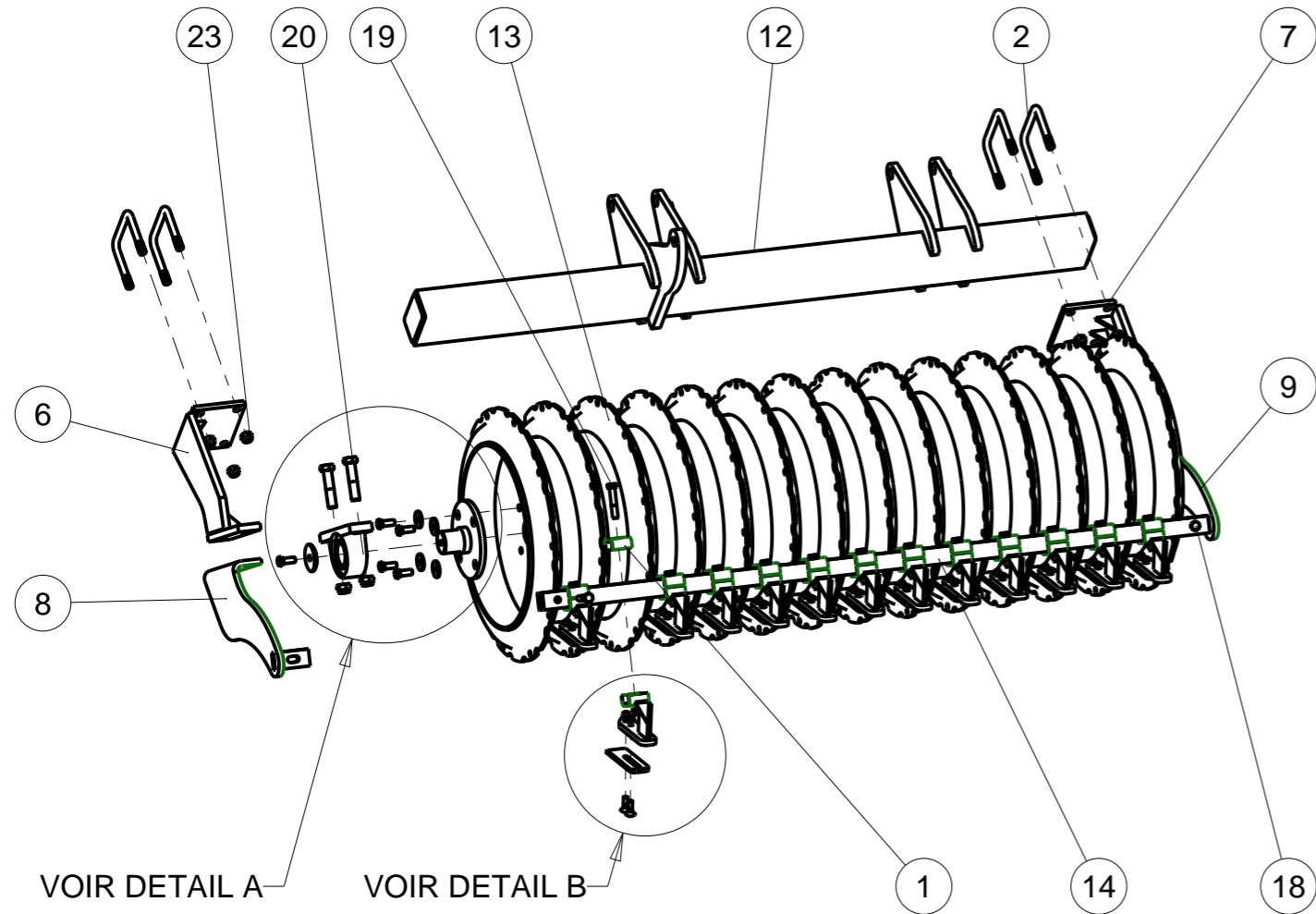
Rouleau barres 500 droit 6m

Index	Quantite	Reference	Designation
1	4	104 000 690	Etrier 150 x 100 Clamp M20x150x100
2	2	444 402 590	Rondelle pour UCP 213 Washer of stopping bearing
3	2	444 402 690	Rondelle de moyeu UCP 213 Washer D:60-17mm - Tk:10mm
4	2	850 107 292	Palier UCP 213 Bearing UCP 213
5	1	14022	RB500 Lg 3002 --
6	2	15125	MOYEU COMPLET DE ROULEAU BARRE --
7	1	15825	chaise RB JUPITER BEARING HANGER BRACKET, L (CRUMBLER ROLLER)
8	1	15826	CHAISE RB JUPITER DRT BEARING HANGER BRACKET, R (CRUMBLER ROLLER)
9	1	25704	SUPPORT RB DROIT CARRYBRET 6M --
10	8	VI 16 14	Vis TRCC M14x 40 - 8.8 ZNBL DIN603 Screw TRCC M14x 40 - 8.8 ZNBL
11	2	VI 31 19	Vis H M16x140 - 8.8 ZNBL DIN931 Screw H M16x140 - 8.8 ZNBL
12	4	VI 35 37	Vis H M24x 80 - 8.8 ZNBL DIN931 Screw H M24x 80 - 8.8 ZNBL
13	8	VJ 323	Ecrou frein std H M 14 - 8 ZNBL DIN985 Nyloc nut std H M 14 - 8 ZNBL
14	2	VJ 324	Ecrou frein std H M 16 - 8 ZNBL DIN985 Nyloc nut std H M 16 - 8 ZNBL
15	8	VJ 327	Ecrou frein std H M 20 - 8 ZNBL DIN985 Nyloc nut std H M 20 - 8 ZNBL
16	4	VJ 331	Ecrou frein std H M 24 - 8 ZNBL DIN985 Nyloc nut std H M 24 - 8 ZNBL



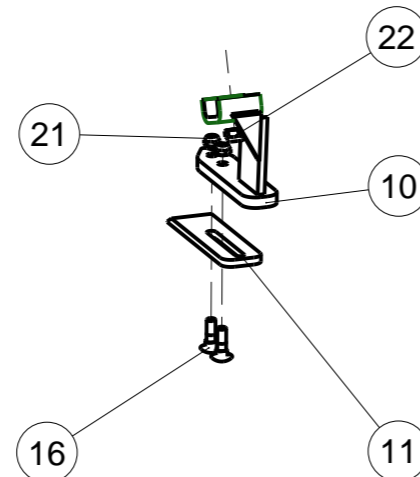
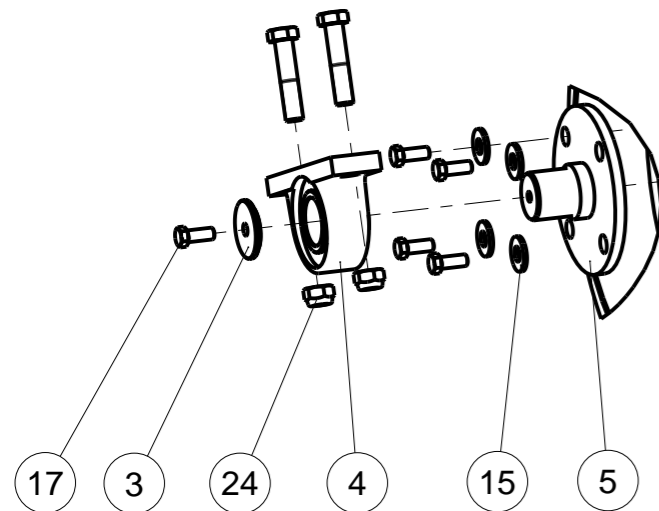
-- (1/1)

EMOPAK F 740 4M GAUCHE



DETAIL A
ECHELLE ~1/10

DETAIL B
ECHELLE ~1/10

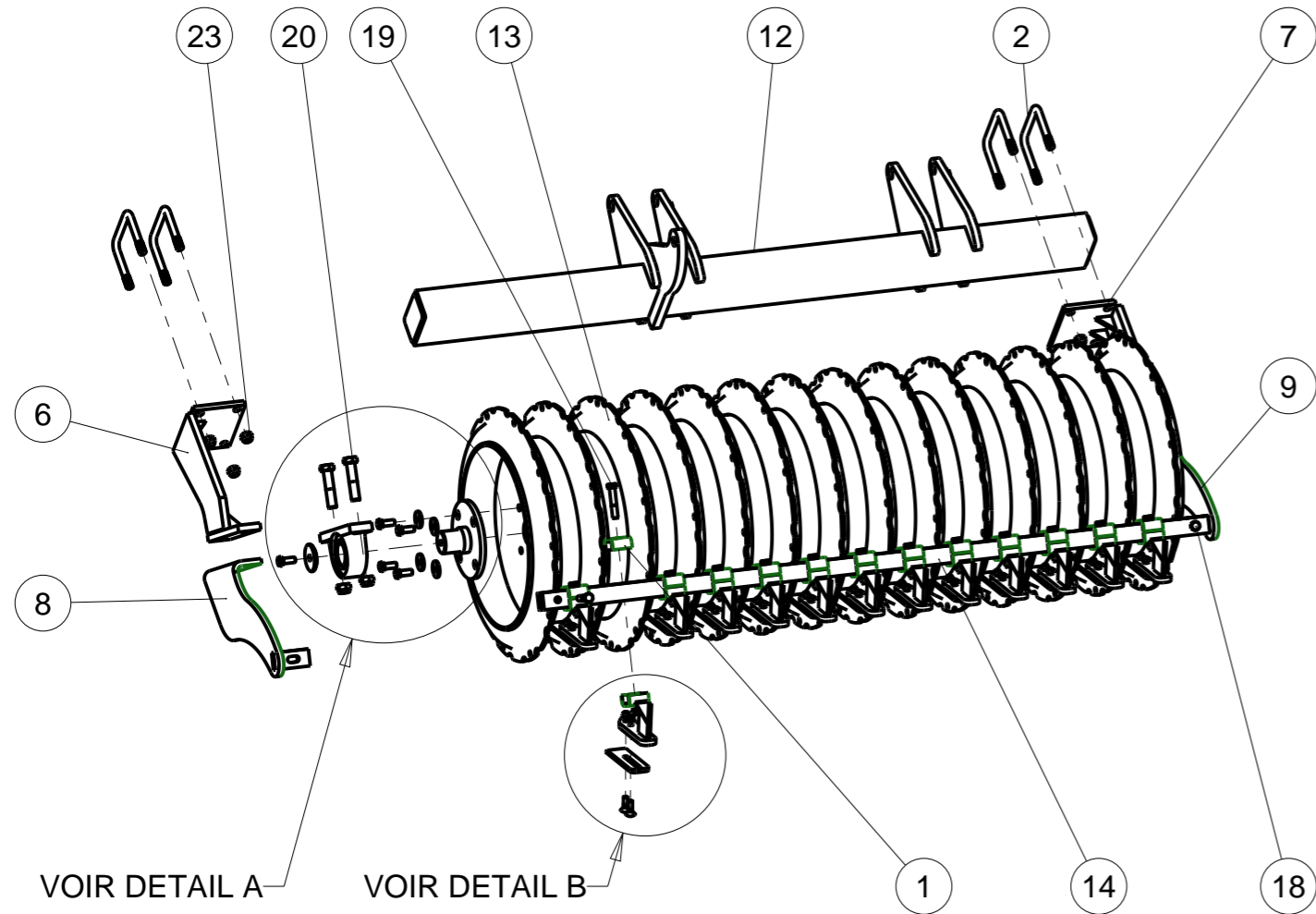


EMOPAK F 740 4M GAUCHE

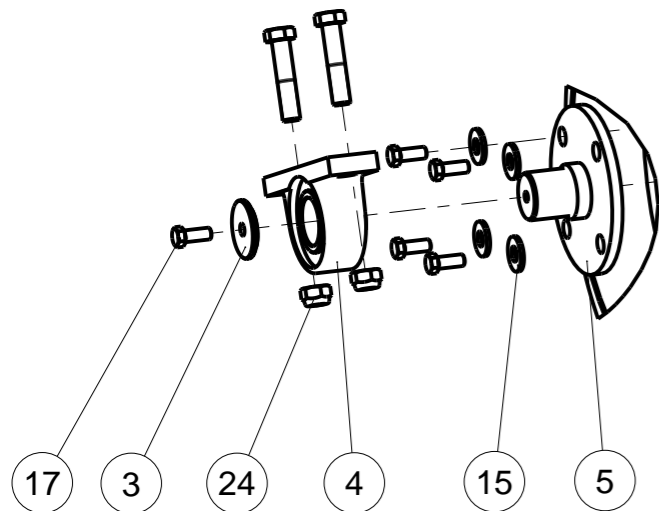


Repere	Quantite	Reference	Designation
1	13	43 22 007 02	Plat 60 x 8 --
2	4	104 000 690	Etrier 150 x 100 Bracket 150x100
3	2	444 402 590	Rondelle pour UCP 213 Washer for UCP 213
4	2	850 107 292	Palier UCP 213 Bearing UCP 213
5	2	21155	MOYEU COMPLET DE ROULEAU TUBE CRENELE --
6	1	17623	chaise Rlx tube crenele gch --
7	1	17624	CHAISE Rlx tube crenele DRT --
8	1	17719	SUPPORT GRATTOIR GCH --
9	1	17722	SUPPORT GRATTOIR DRT --
10	13	17853	Support decrottoir emopak F --
11	13	17936	decrottoirs emopak f pas fin --
12	1	18509	SUPPORT EMOPACK F 740 GAUCHE 4M --
13	1	18622	ROULEAU EMOPAK F740 14 CRETES --
14	2	18626	PLAT --
15	8	21156	RONDELLE DU21 DEXT48 EP5 --
16	26	VI 16 17	Vis TRCC M12x 40 - 8.8 ZNBL DIN603 Screw TRCC M12x 40 - 8.8 ZNBL
17	10	VI 31 05	Vis H M16x 40 - 8.8 ZNBL DIN933 Screw H M16x 40 - 8.8 ZNBL
18	2	VI 31 11	Vis H M16x 70 - 8.8 ZNBL DIN931 Screw H M16x 70 - 8.8 ZNBL
19	13	VI 31 14	Vis H M16x 90 - 8.8 ZNBL DIN931 Screw H M16x 90 - 8.8 ZNBL
20	4	VI 35 05	Vis H M24x110 - 8.8 ZNBL DIN931 Screw H M24x110 - 8.8 ZNBL
21	26	VJ 322	Ecrou frein std H M 12 - pas 175 Nyloc nut std H M 12 - thread 175
22	15	VJ 324	Ecrou frein std H M 16 - pas 200 Nyloc nut std H M 16 - thread 200
23	8	VJ 327	Ecrou frein std H M 20 - pas 250 Nyloc nut std H M 20 - thread 250
24	4	VJ 331	Ecrou frein std H M 24 - pas 300 Nyloc nut std H M 24 - thread 300

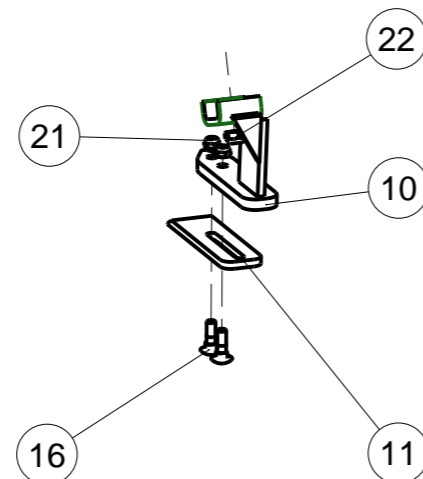
EMOPAK F 740 4M DROIT



DETAIL A
ECHELLE ~1/10



DETAIL B
ECHELLE ~1/10

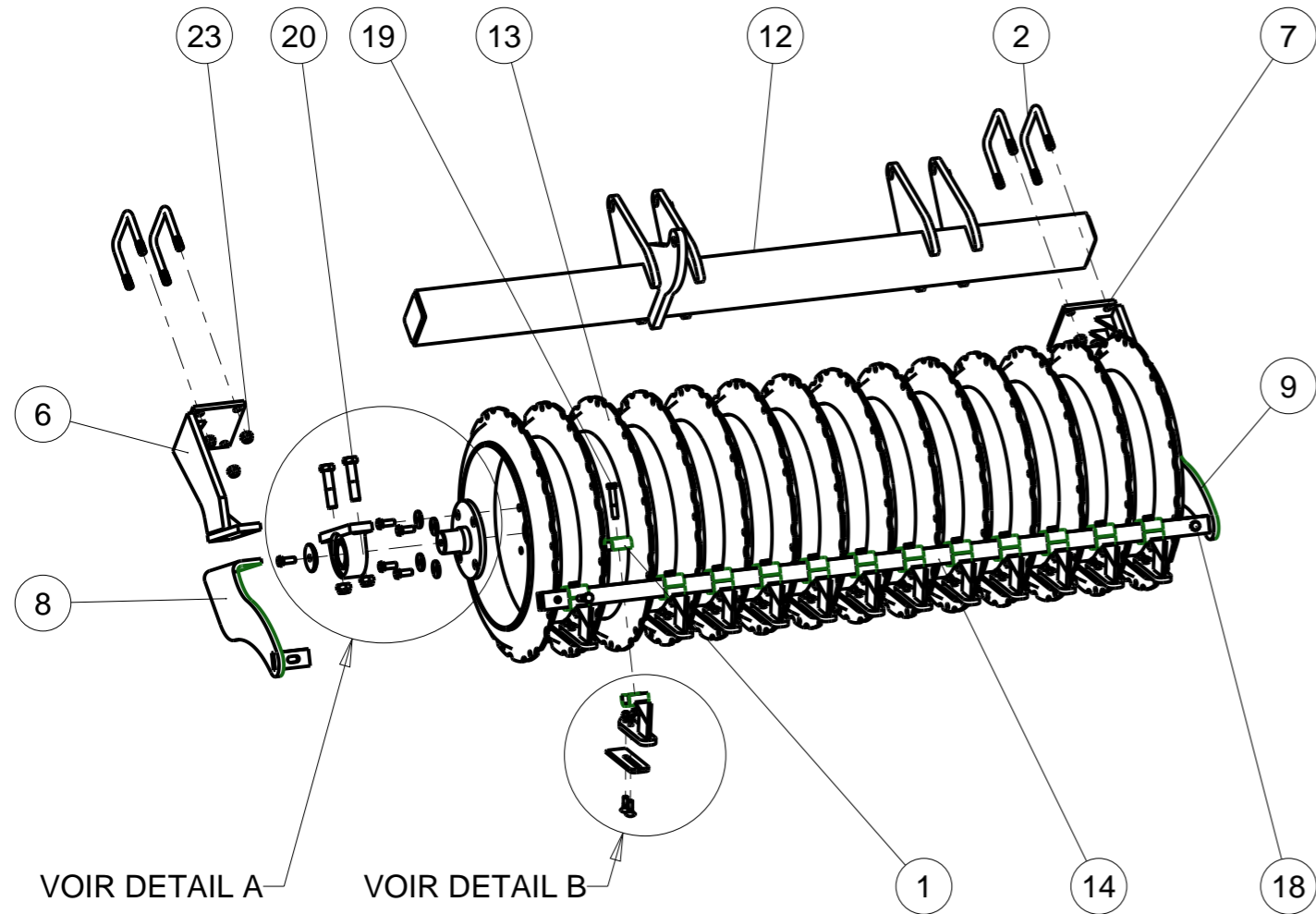


EMOPAK F 740 4M DROIT

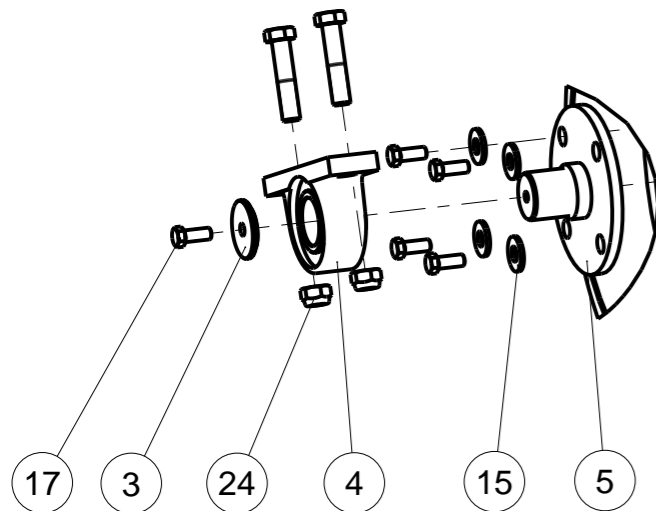


Repere	Quantite	Reference	Designation
1	14	43 22 007 02	Plat 60 x 8 --
2	4	104 000 690	Etrier 150 x 100 Bracket 150x100
3	2	444 402 590	Rondelle pour UCP 213 Washer for UCP 213
4	2	850 107 292	Palier UCP 213 Bearing UCP 213
5	2	21155	MOYEU COMPLET DE ROULEAU TUBE CRENELE --
6	1	17623	chaise Rlx tube crenele gch --
7	1	17624	CHAISE Rlx tube crenele DRT --
8	1	17719	SUPPORT GRATTOIR GCH --
9	1	17722	SUPPORT GRATTOIR DRT --
10	14	17853	Support decrottoir emopak F --
11	14	17936	decrottoirs emopak f pas fin --
12	1	18508	SUPPORT EMOPACK F 740 DROIT 4M --
13	1	18624	ROULEAU EMOPAK F740 15 CRETES --
14	2	18626	PLAT --
15	8	21156	RONDELLE DU21 DEXT48 EP5 --
16	28	VI 16 17	Vis TRCC M12x 40 - 8.8 ZNBL DIN603 Screw TRCC M12x 40 - 8.8 ZNBL
17	10	VI 31 05	Vis H M16x 40 - 8.8 ZNBL DIN933 Screw H M16x 40 - 8.8 ZNBL
18	2	VI 31 11	Vis H M16x 70 - 8.8 ZNBL DIN931 Screw H M16x 70 - 8.8 ZNBL
19	14	VI 31 14	Vis H M16x 90 - 8.8 ZNBL DIN931 Screw H M16x 90 - 8.8 ZNBL
20	4	VI 35 05	Vis H M24x110 - 8.8 ZNBL DIN931 Screw H M24x110 - 8.8 ZNBL
21	28	VJ 322	Ecrou frein std H M 12 - pas 175 Nyloc nut std H M 12 - thread 175
22	16	VJ 324	Ecrou frein std H M 16 - pas 200 Nyloc nut std H M 16 - thread 200
23	8	VJ 327	Ecrou frein std H M 20 - pas 250 Nyloc nut std H M 20 - thread 250
24	4	VJ 331	Ecrou frein std H M 24 - pas 300 Nyloc nut std H M 24 - thread 300

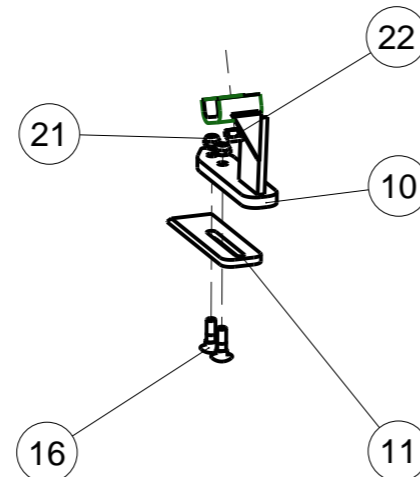
EMOPAK F 740 5M GAUCHE



DETAIL A
ECHELLE ~1/10



DETAIL B
ECHELLE ~1/10

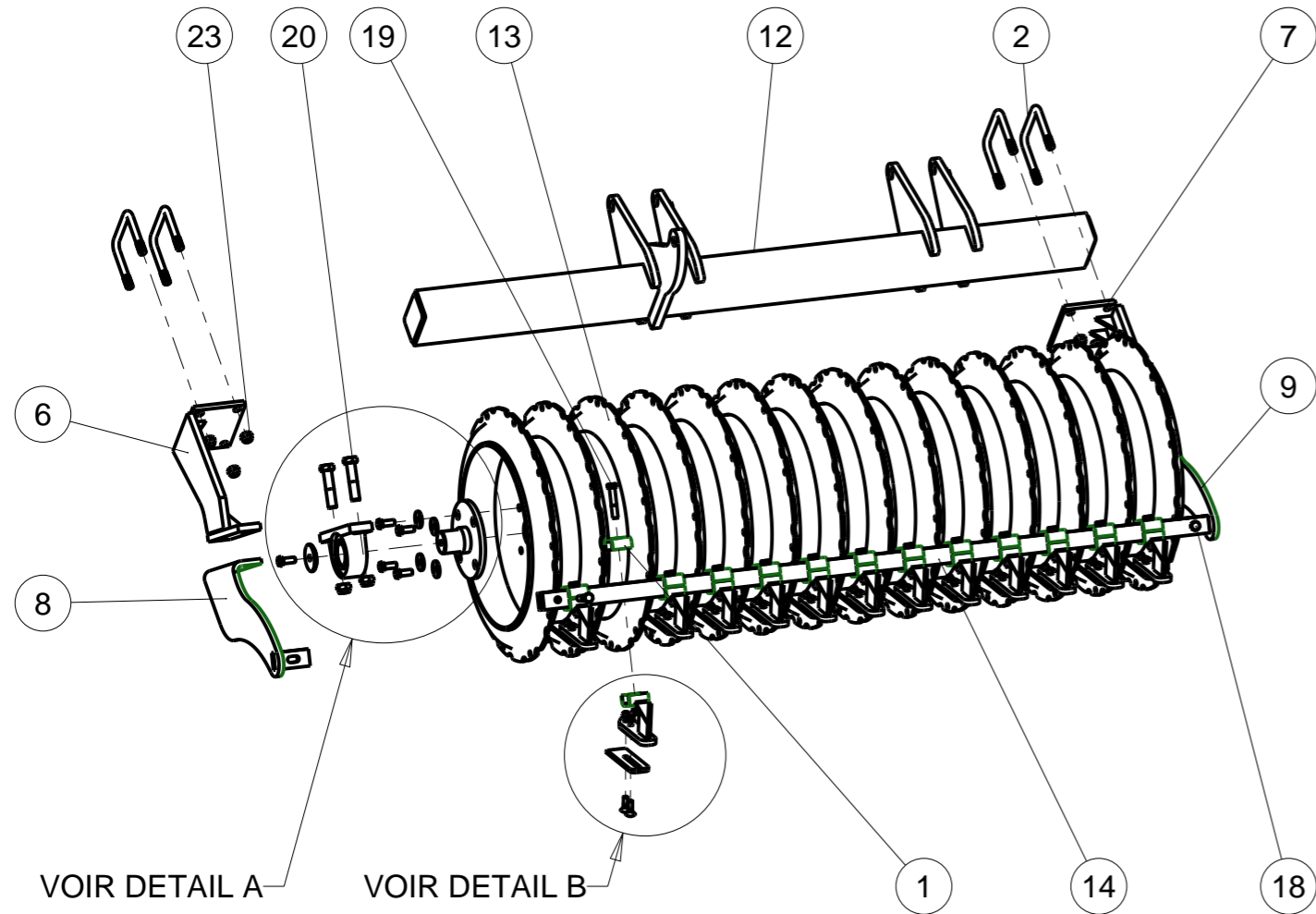


EMOPAK F 740 5M GAUCHE

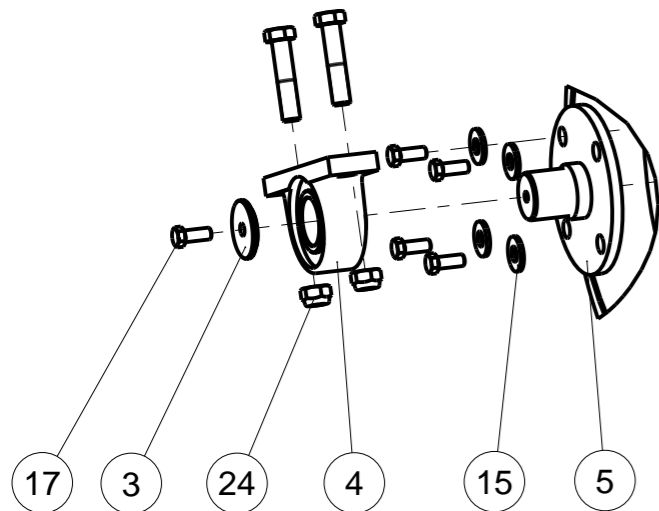


Repere	Quantite	Reference	Designation
1	13	43 22 007 02	Plat 60 x 8 --
2	4	104 000 690	Etrier 150 x 100 Bracket 150x100
3	2	444 402 590	Rondelle pour UCP 213 Washer for UCP 213
4	2	850 107 292	Palier UCP 213 Bearing UCP 213
5	2	21155	MOYEU COMPLET DE ROULEAU TUBE CRENELE --
6	1	17623	chaise Rlx tube crenele gch --
7	1	17624	CHAISE Rlx tube crenele DRT --
8	1	17719	SUPPORT GRATTOIR GCH --
9	1	17722	SUPPORT GRATTOIR DRT --
10	17	17853	Support decrottoir emopak F --
11	17	17936	decrottoirs emopak f pas fin --
12	1	24907	SUPPORT EMOPACK F 740 GAUCHE 5M --
13	1	20272	ROULEAU EMOPAK F740 18 CRETES --
14	2	21987	PLAT --
15	8	21156	RONDELLE DU21 DEXT48 EP5 --
16	34	VI 16 17	Vis TRCC M12x 40 - 8.8 ZNBL DIN603 Screw TRCC M12x 40 - 8.8 ZNBL
17	10	VI 31 05	Vis H M16x 40 - 8.8 ZNBL DIN933 Screw H M16x 40 - 8.8 ZNBL
18	2	VI 31 11	Vis H M16x 70 - 8.8 ZNBL DIN931 Screw H M16x 70 - 8.8 ZNBL
19	17	VI 31 14	Vis H M16x 90 - 8.8 ZNBL DIN931 Screw H M16x 90 - 8.8 ZNBL
20	4	VI 35 05	Vis H M24x110 - 8.8 ZNBL DIN931 Screw H M24x110 - 8.8 ZNBL
21	34	VJ 322	Ecrou frein std H M 12 - pas 175 Nyloc nut std H M 12 - thread 175
22	19	VJ 324	Ecrou frein std H M 16 - pas 200 Nyloc nut std H M 16 - thread 200
23	8	VJ 327	Ecrou frein std H M 20 - pas 250 Nyloc nut std H M 20 - thread 250
24	4	VJ 331	Ecrou frein std H M 24 - pas 300 Nyloc nut std H M 24 - thread 300

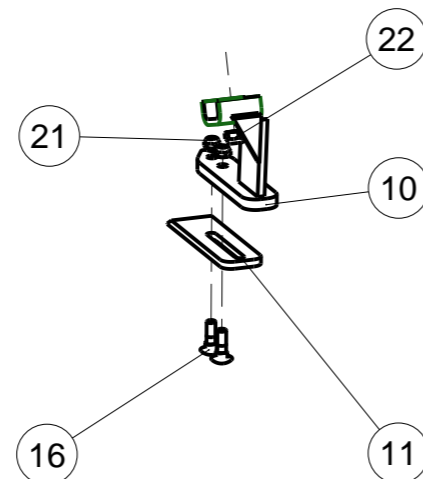
EMOPAK F 740 5M DROIT



DETAIL A
ECHELLE ~1/10



DETAIL B
ECHELLE ~1/10

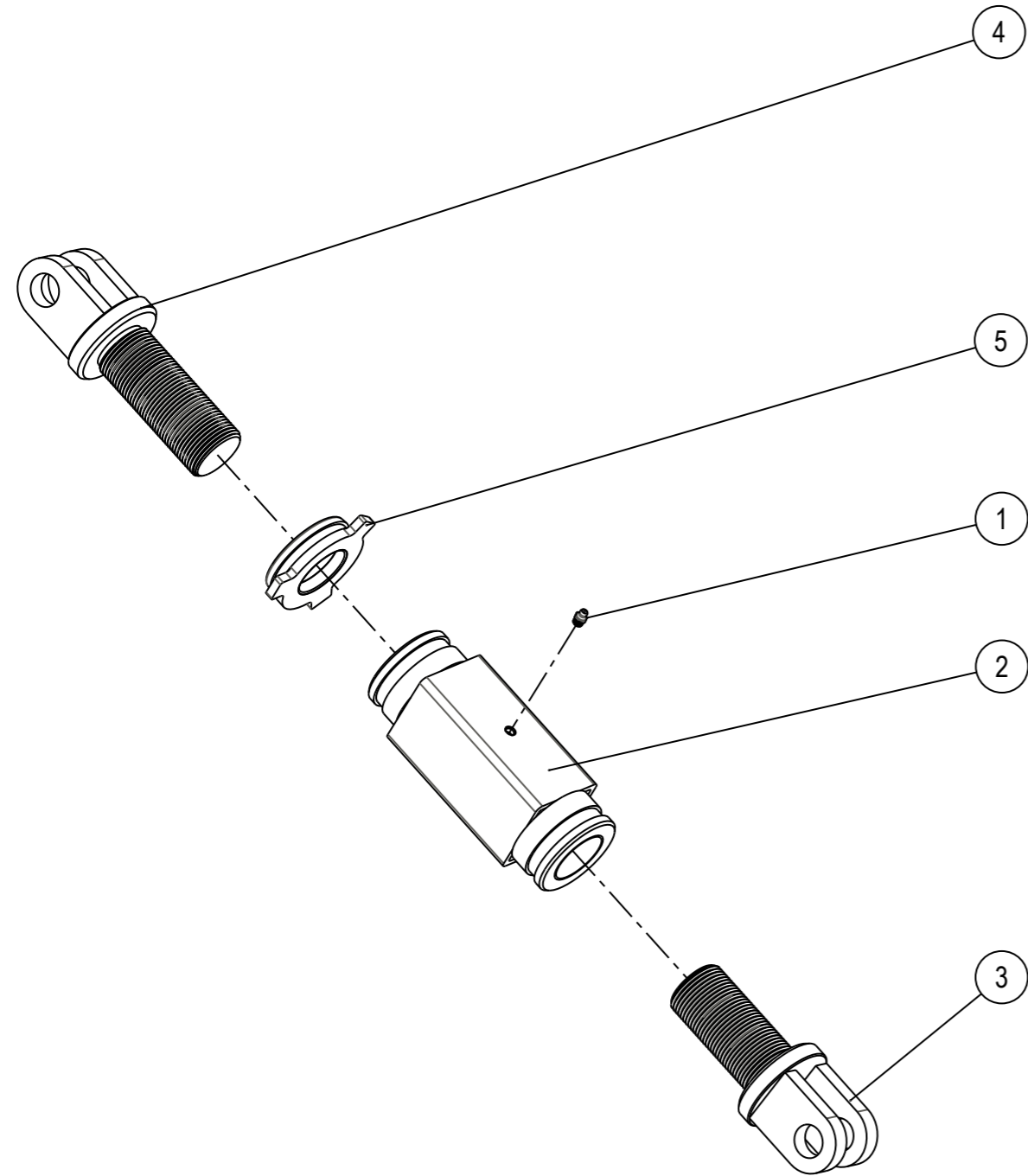


EMOPAK F 740 5M DROIT



Repere	Quantite	Reference	Designation
1	14	43 22 007 02	Plat 60 x 8 --
2	4	104 000 690	Etrier 150 x 100 Bracket 150x100
3	2	444 402 590	Rondelle pour UCP 213 Washer for UCP 213
4	2	850 107 292	Palier UCP 213 Bearing UCP 213
5	2	21155	MOYEU COMPLET DE ROULEAU TUBE CRENELE --
6	1	17623	chaise Rlx tube crenele gch --
7	1	17624	CHAISE Rlx tube crenele DRT --
8	1	17719	SUPPORT GRATTOIR GCH --
9	1	17722	SUPPORT GRATTOIR DRT --
10	17	17853	Support decrottoir emopak F --
11	17	17936	decrottoirs emopak f pas fin --
12	1	24908	SUPPORT EMOPACK F 740 DROIT 5M --
13	1	20272	ROULEAU EMOPAK F740 18 CRETES --
14	2	21987	PLAT --
15	8	21156	RONDELLE DU21 DEXT48 EP5 --
16	34	VI 16 17	Vis TRCC M12x 40 - 8.8 ZNBL DIN603 Screw TRCC M12x 40 - 8.8 ZNBL
17	10	VI 31 05	Vis H M16x 40 - 8.8 ZNBL DIN933 Screw H M16x 40 - 8.8 ZNBL
18	2	VI 31 11	Vis H M16x 70 - 8.8 ZNBL DIN931 Screw H M16x 70 - 8.8 ZNBL
19	17	VI 31 14	Vis H M16x 90 - 8.8 ZNBL DIN931 Screw H M16x 90 - 8.8 ZNBL
20	4	VI 35 05	Vis H M24x110 - 8.8 ZNBL DIN931 Screw H M24x110 - 8.8 ZNBL
21	34	VJ 322	Ecrou frein std H M 12 - pas 175 Nyloc nut std H M 12 - thread 175
22	19	VJ 324	Ecrou frein std H M 16 - pas 200 Nyloc nut std H M 16 - thread 200
23	8	VJ 327	Ecrou frein std H M 20 - pas 250 Nyloc nut std H M 20 - thread 250
24	4	VJ 331	Ecrou frein std H M 24 - pas 300 Nyloc nut std H M 24 - thread 300

BARRE DE POUSSEE COMPLETE



14565 (2/2)

Revision :
Ma J :

BARRE DE POUSSEE COMPLETE

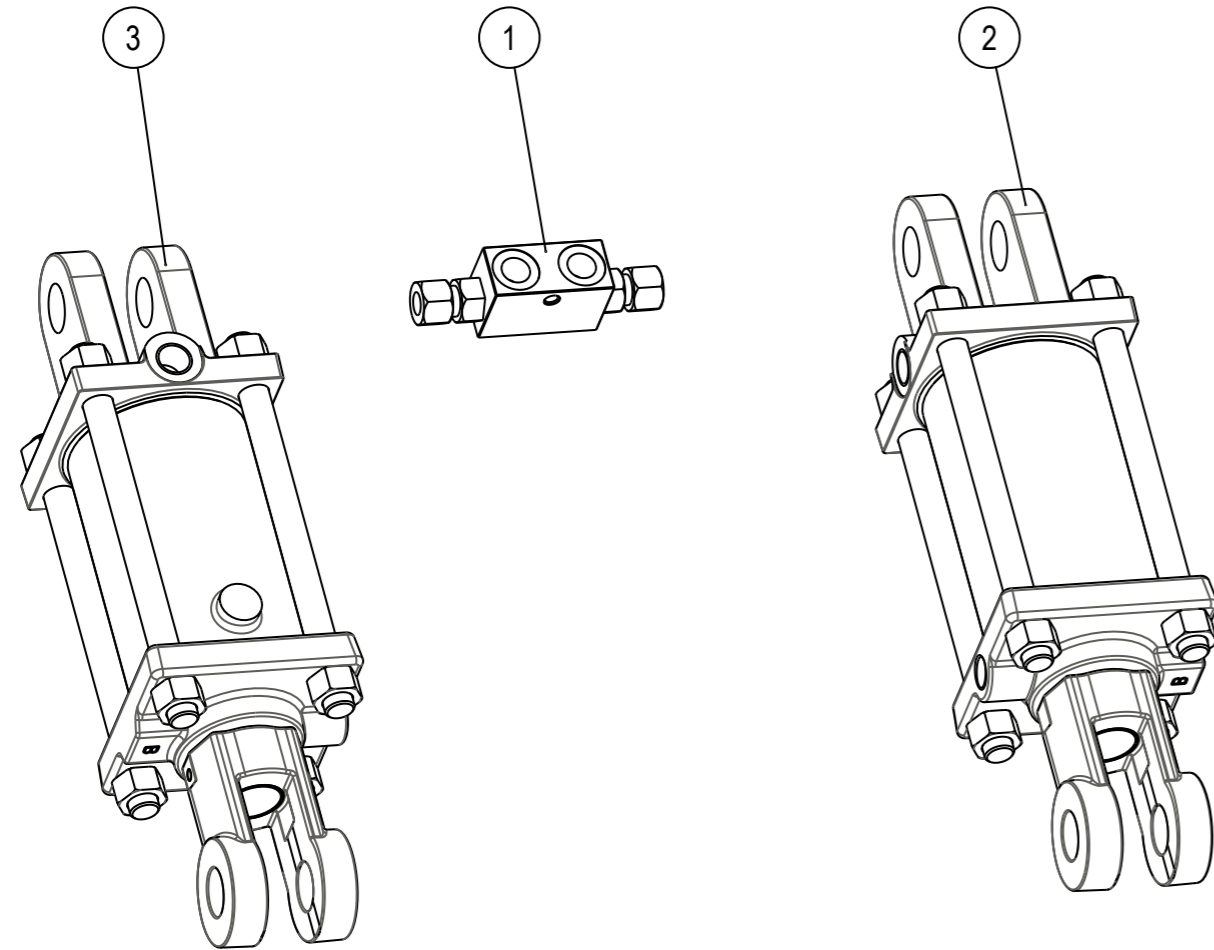


Rep	Quantité	Référence	Désignation
1	1	80 73 001 00	GRAISSEUR DROIT
2	1	14562	CORPS DE BARRE DE POUSSEE
3	1	14563	CHAPPE DE BARRE DE POUSSEE A GAUCHE
4	1	14564	CHAPPE DE BARRE DE POUSSEE A DROITE
5	1	100709300	CONTRE ECROU M48X300 PAS A DROITE

Revision :
Ma J :

14565 (2/2)

ROULEAU HYDRAULIQUE

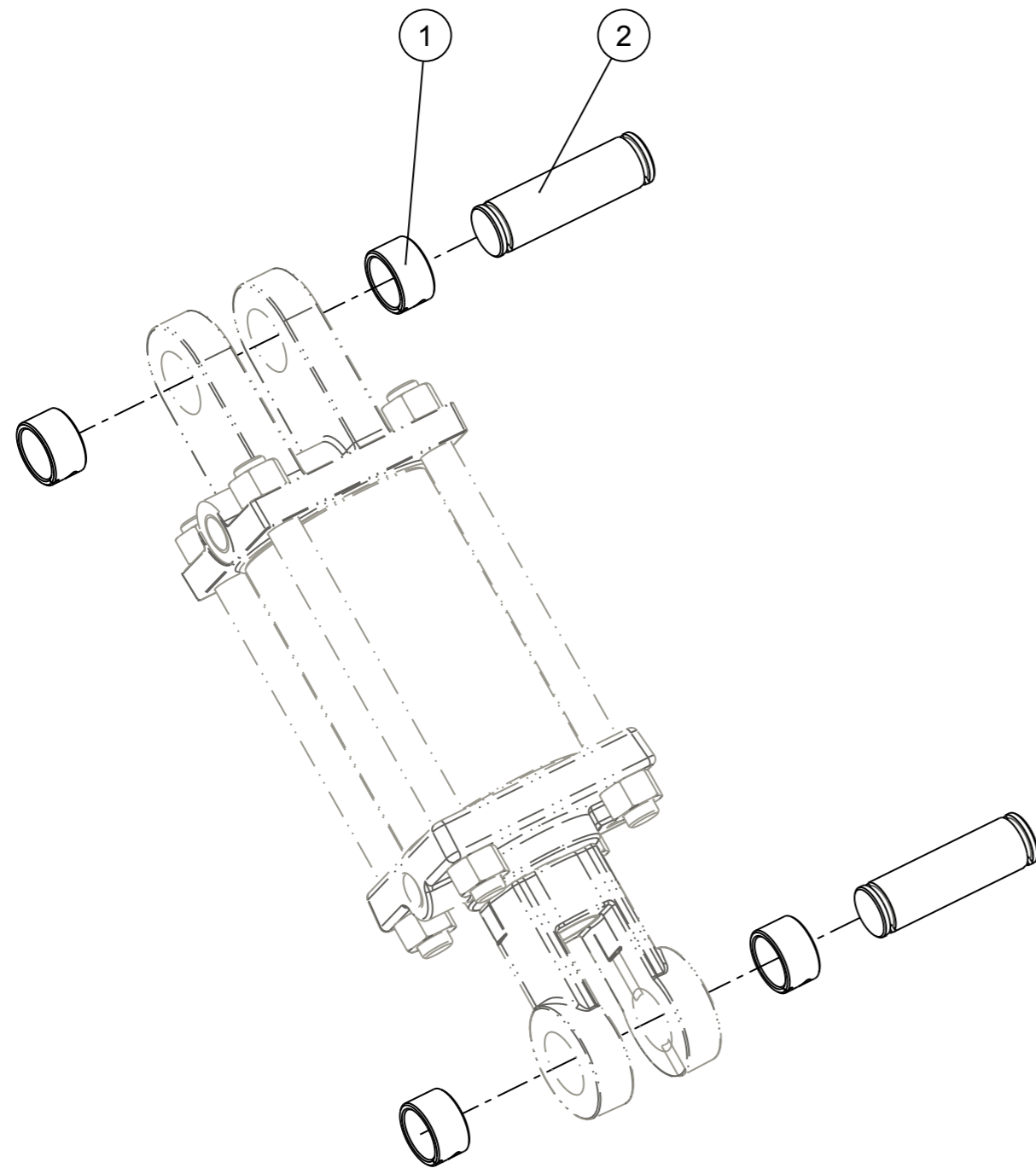


ROULEAU HYDRAULIQUE



<i>Repère</i>	<i>Quantité</i>	<i>Référence</i>	<i>Désignation</i>
1	1	01541	CLAPET PILOTE
2	1	14277	VERIN ESCLAVE 32TP04-125
3	1	14278	VERIN MAITRE 35TP04-125

DETAIL VERIN ROULEAU



14278 (1/1)

Revision :
Ma J :

DETAIL VERIN ROULEAU



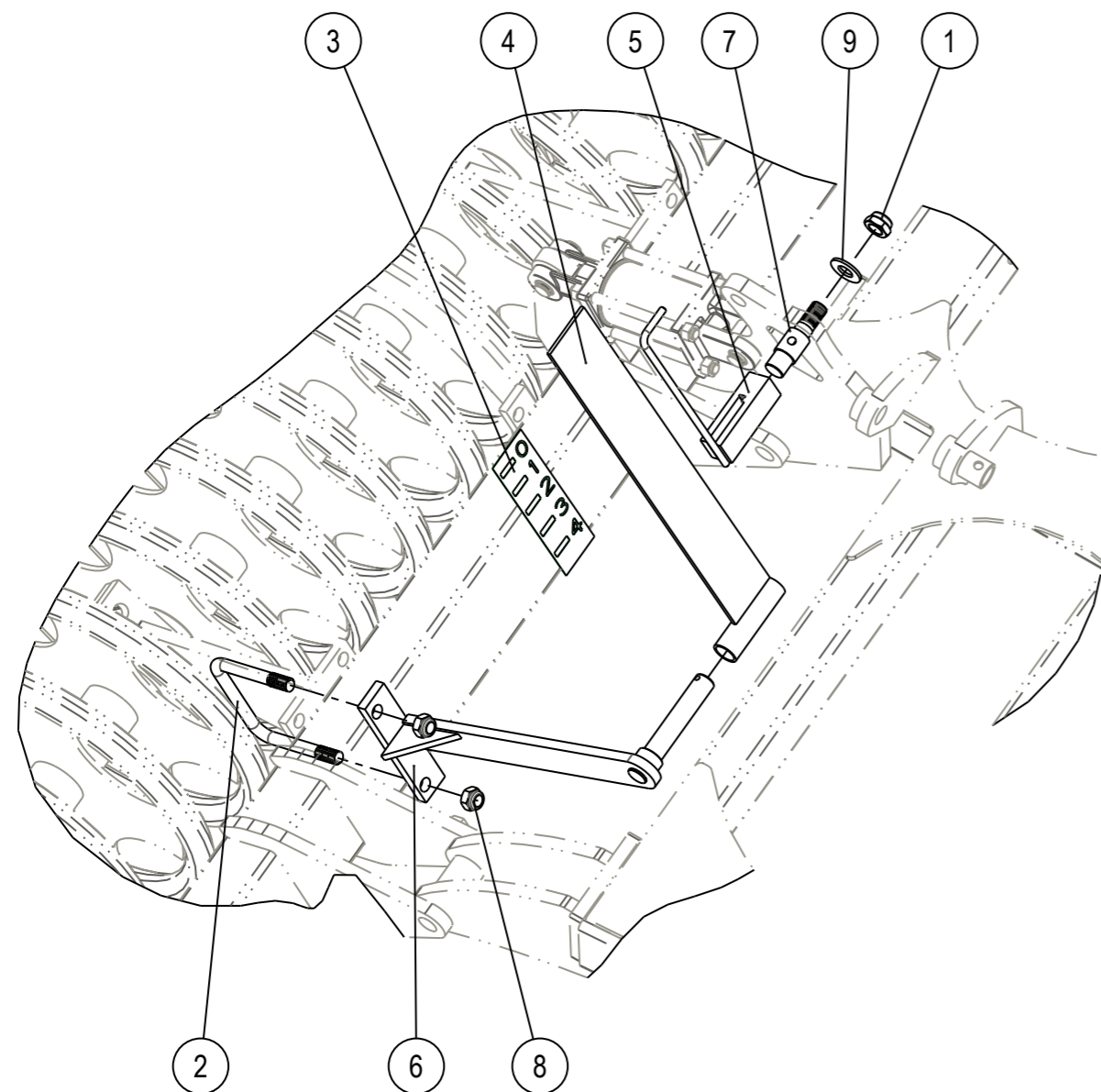
Repere	Quantité	Reference	Designation
1	4	M 260 082	Bagues acier $\text{Ø}31.75 \times 25.4 \times 18$ Steel bushing $\text{Ø}31.75 \times 25.4 \times 20$
2	2	M6431479	AXE $\text{Ø}1''$ DE VERIN MONARCH

Revision :
Ma J :

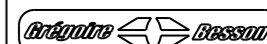
39/43

14278 (1/1)

REGLETTE ROULEAU

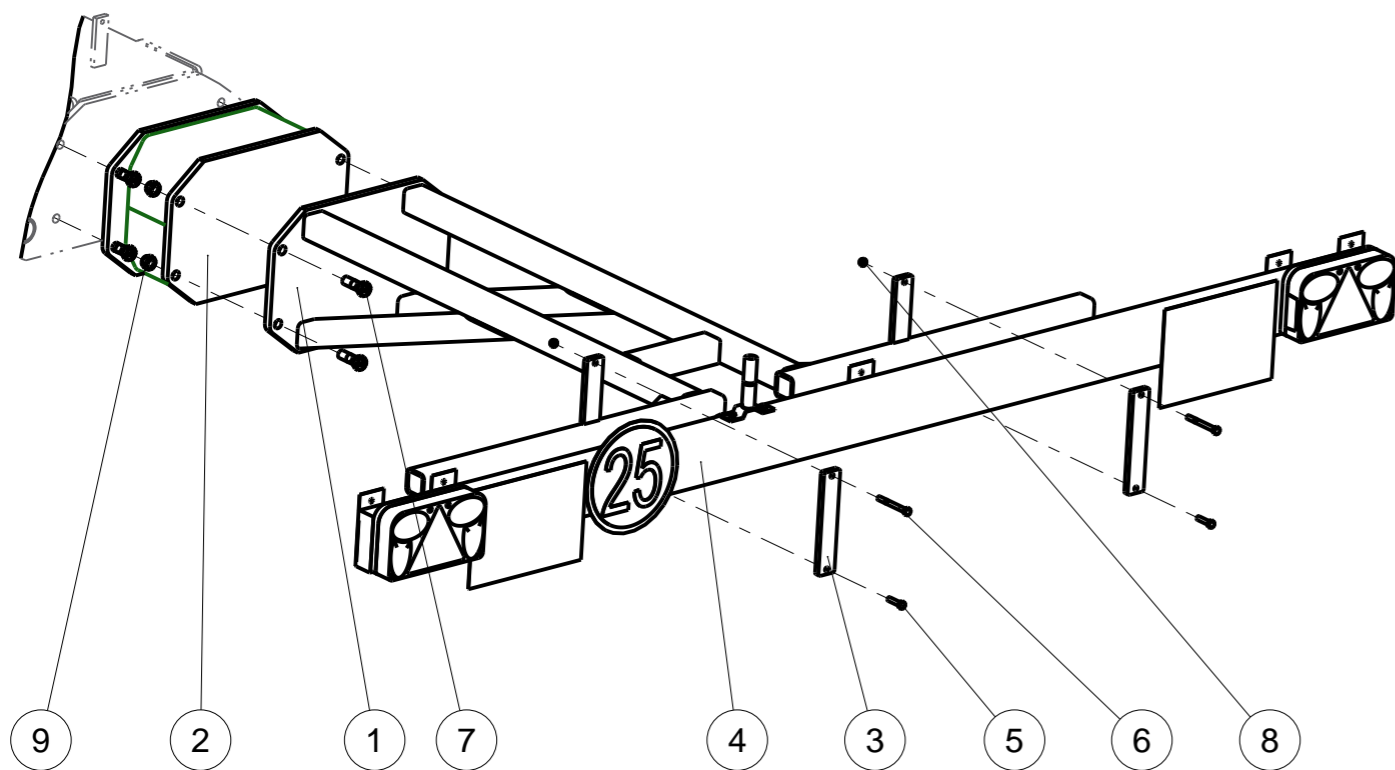


REGLETTE ROULEAU



Repere	Quantité	Reference	Designation
1	1	06 023	Ecrou frein MHB M 24 - pas 200 Nyloc nut MHB M 24 - thread 200
2	1	10 40 006 90	Etrier 150 x 100
3	1	13638	ADHESIF DE REGLAGE
4	1	15842	REGLETTE REPERE LG 630
5	1	16227	GUIDE DE REGLETTE
6	1	16975	SUPPORT DE REGLETTE
7	1	16981	AXE
8	2	VJ 327	Ecrou frein std H M 20 - pas 250 Nyloc nut std H M 20 - thread 250
9	1	VK 510	Rondelle plate moyenne MU24 Flat washer medium MU24

SIGNALISATION ARRIERE



SIGNALISATION ARRIERE



Repere	Quantite	Reference	Designation
1	1	16150	SIGNALISATION ARRIERE FOX'R MONOPOUTRE --
2	1	18630	ENTRETOISE DE SIGNALISATION --
3	2	21164	BRIDE DE SIGNALISATION FLANGE (LIGHTING KIT)
4	1	M 671 004	Rampe d'éclairage fixe 2500 Lighting Ramp
5	2	VI 27 07	Vis H M8x 35 - 8.8 ZNBL DIN933 Screw H M8x 35 - 8.8 ZNBL DIN933
6	2	VI 27 13	Vis H M8x 80 - 8.8 ZNBL DIN931 Screw H M8x 80 - 8.8 ZNBL DIN931
7	8	VI 31 06	Vis H M16x 50 - 8.8 ZNBL, filet /25 mm Screw H M16x 50 - 8.8 ZNBL, thread /25 mm
8	4	VJ 320	Ecrou frein std H M 8 - 8 ZNBL DIN985 Nyloc nut std H M 8 - 8 ZNBL DIN985
9	8	VJ 324	Ecrou frein std H M 16 - 8 ZNBL DIN985 Nyloc nut std H M 16 - 8 ZNBL DIN985



RABE

ZI Nord Les Gaudères
37130 Langeais
France - Frankreich

Tel. (+33) 2 47 96 72 61
Fax (+33) 2 47 96 71 85
info@rabe-gb.fr
www.rabe-gb.fr

RABE

Am Rabewerk 1
49152 Bad Essen
Allemagne - Deutschland

Tel. +49 (0) 54 72 771 - 0
Fax +49 (0) 54 72 771 -195
info@rabe-gb.de
www.rabe-gb.de