

--	--	--	--	--	--	--	--

		/					
--	--	---	--	--	--	--	--



Important pour la commande de pièces de rechange

Lors de chaque commande de pièces, veuillez nous communiquer les données suivantes:

1. Type de la machine (gravé sur la plaque d'identification).
2. Numéro de série de la machine (gravé sur la Plaque d'identification et le bâti).
3. Numéro de pièce.
4. La quantité nécessaire de pièces de rechange.

Important for ordering spare parts

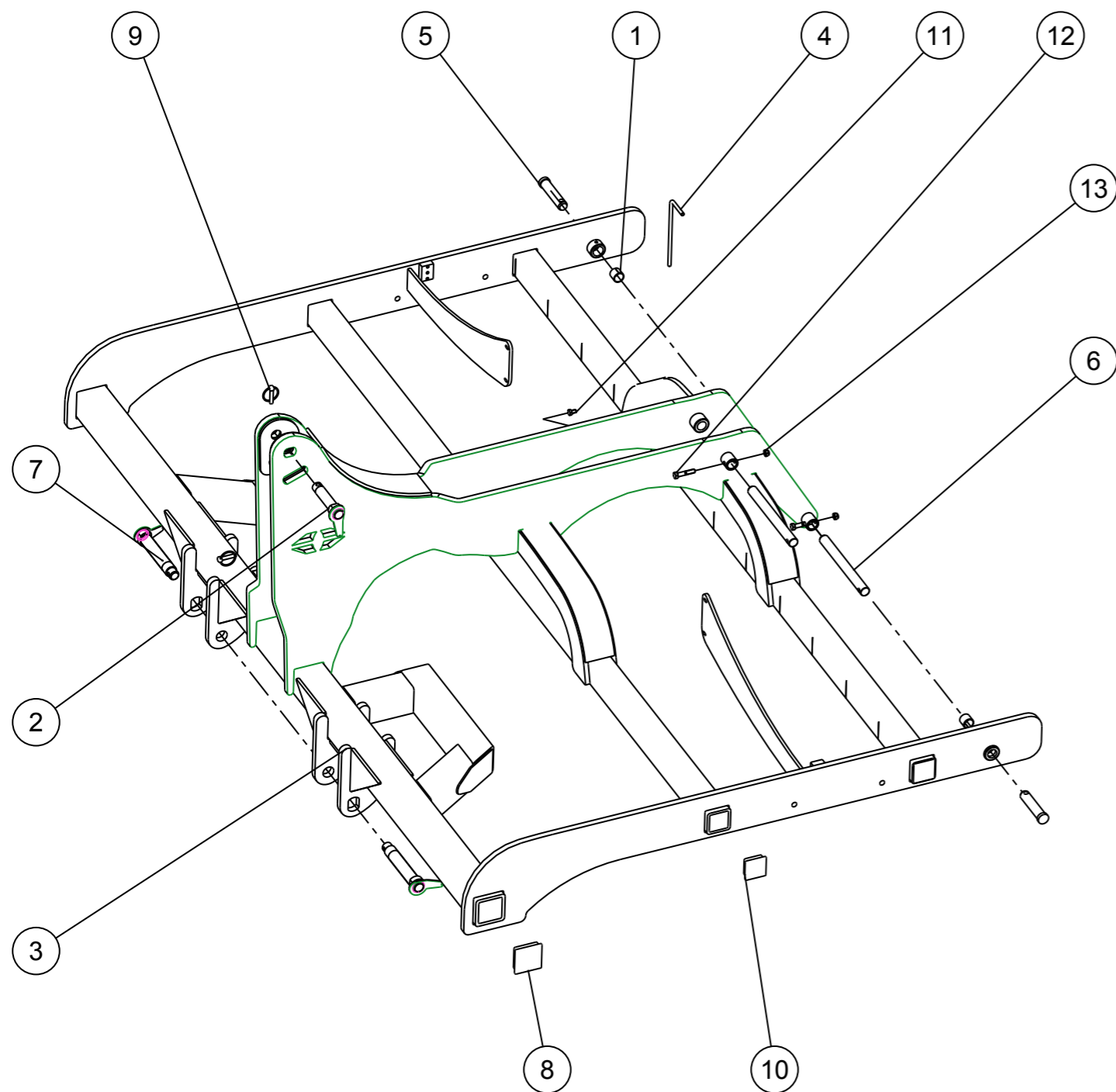
Please give the following information whenever you order spare parts:

1. Type of the machine (stamped on type plate)
2. Serial number (stamped on type plate and frame)
3. Part number.
4. The required quantity of the spare parts.

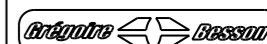
Plaquette / Identification plate



châssis supérieur combimix 3m boulon

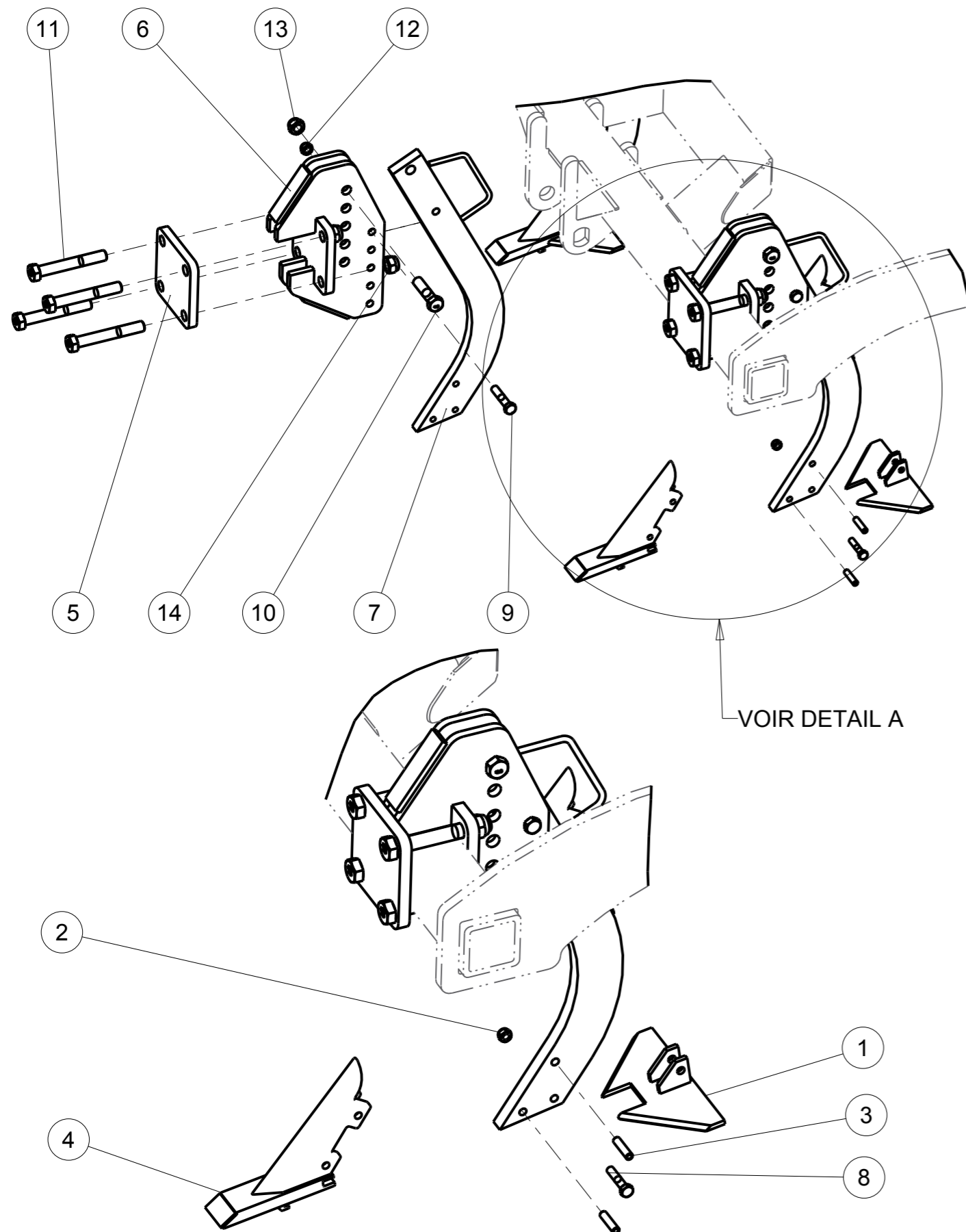


châssis supérieur combimix 3m boulon



Repere	Quantité	Reference	Designation
1	2	198 231	Bague acier Dia 30x34 Lg=30 Bush steel Dia 30x34 Lg=30
2	1	17257	Broche d'attelage 3em point Top link pin
3	1	17400	CHASSIS SUPERIEUR COMBIMIX 3M securite boulon
4	1	17470	AIGUILLE
5	2	17558	AXE Dia 30
6	2	17656	AXE Ø30
7	2	17663	Broche d'attelage inferieur cat III Top link pin RHAS 115
8	2	17729	Bouchon plastique □ 90
9	3	M 251 020	Goupille Clips Dia11 Lynch pin Dia11
10	4	M660015	Bouchon plastique □ 70
11		Remplacee par 802 300 900	Remplacee par 802 300 900 Replaced by 802 300 900
12	2	VI 29 13	Vis H M12x 60 - 8.8 ZNBL DIN931 Screw H M12x 60 - 8.8 ZNBL
13	2	VJ 322	Ecrou frein std H M 12 - pas 175 Nyloc nut std H M 12 - thread 175

Dent sécurité boulon



(1/1)

Revision : B
Ma J :

Dent sécurité boulon

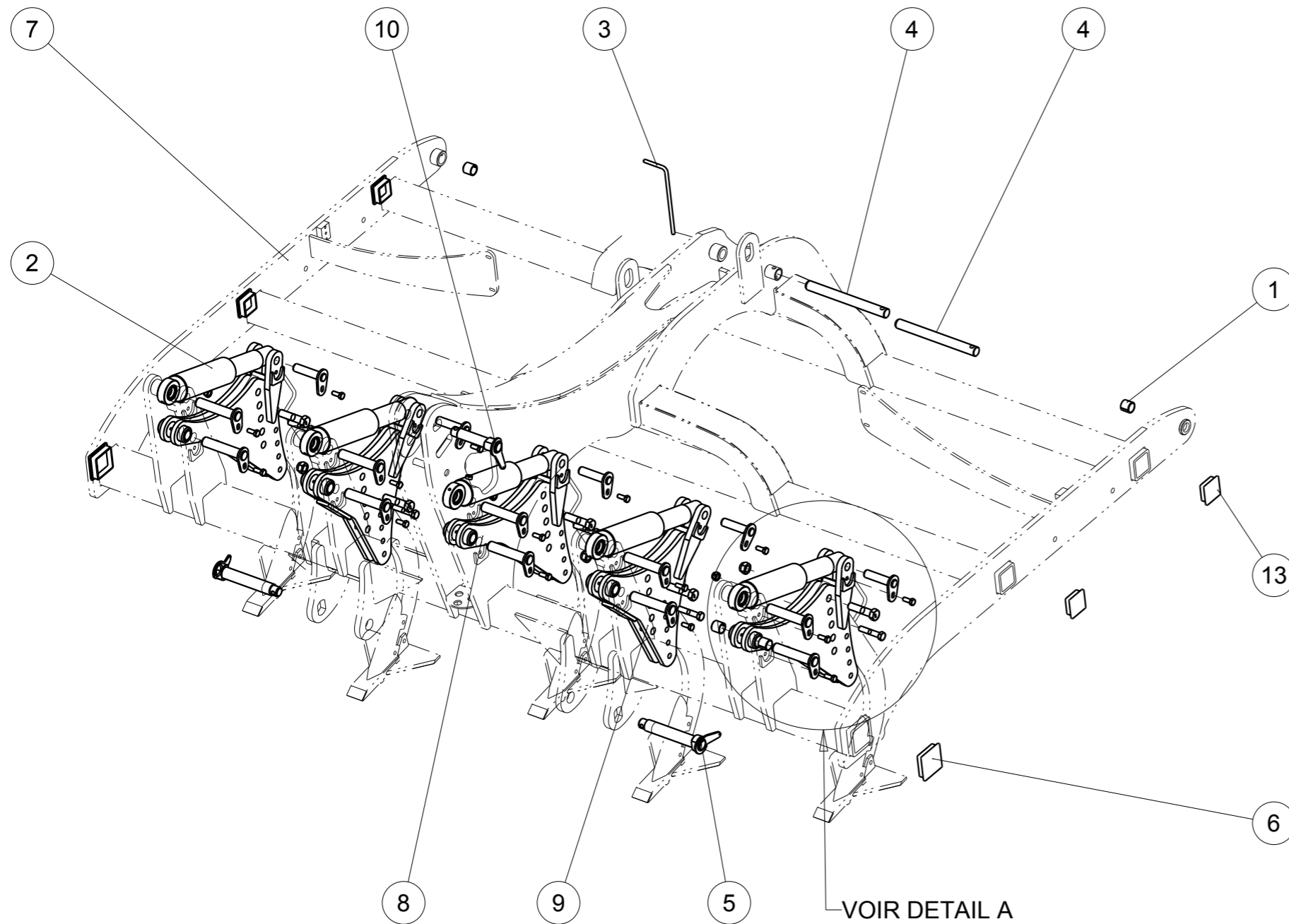


Repere	Quantité	Reference	Designation
1	5	10 78 025 00	aileron court
2	5	80 39 002 00	Ecrou frein HM 12N
3	10	80 63 013 00	Goupille elastique 12 - 50 norme NF E 27-489 Roll pin 12 - 50
4	5	850 108 392	Soc pointe carbure
5	5	17577	PLAQUE DE BRIDAGE tu 100x100
6	5	17646	BOITIER DE DENT SECURITE BOULON
7	5	17710	Etançon dent longue avec poignée soudée
8	5	VI 29 13	Vis H M12x 60 - 8.8 ZNBL DIN931 Screw H M12x 60 - 8.8 ZNBL
9	5	VI 31 12	Vis H M16x 80 - 8.8 ZNBL DIN931 Screw H M16x 80 - 8.8 ZNBL
10	5	VI 34 08	Vis H M22x 90 - 10.9 ZNBL DIN931 Screw H M22x 90 - 10.9 ZNBL
11	20	VI 35 14	Vis H M24x170 - 10.9 ZNBL DIN931 Screw H M24x170 - 10.9 ZNBL
12	5	VJ 324	Ecrou frein std H M 16 - pas 200 Nyloc nut std H M 16 - thread 200
13	5	VJ 329	Ecrou frein std H M 22 - pas 250 Nyloc nut std H M 22 - thread 250
14	20	VJ 332	Ecrou frein std H M 24 - pas 200 Nyloc nut std H M 24 - thread 200

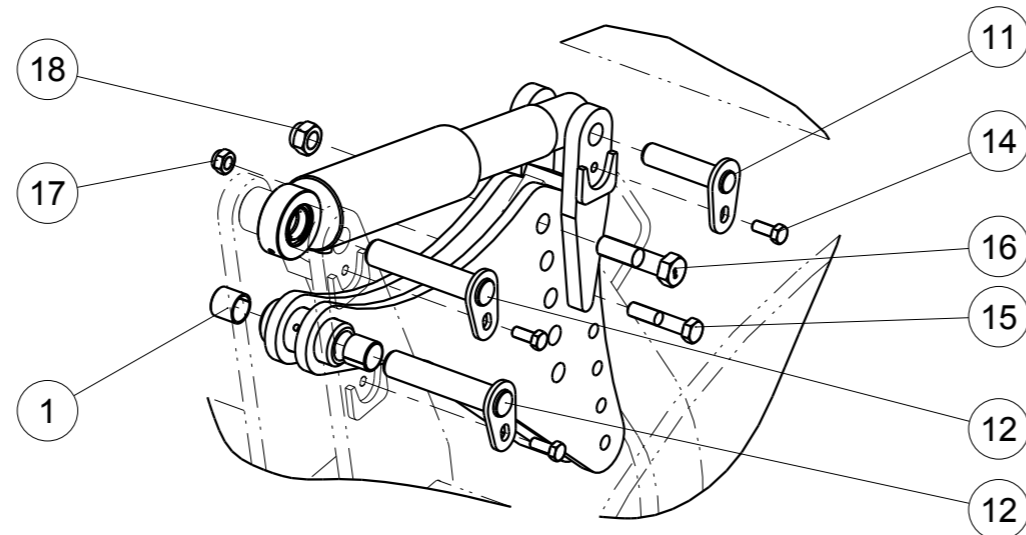
(1/1)

Revision : B
Ma J :

SECURITE NSH

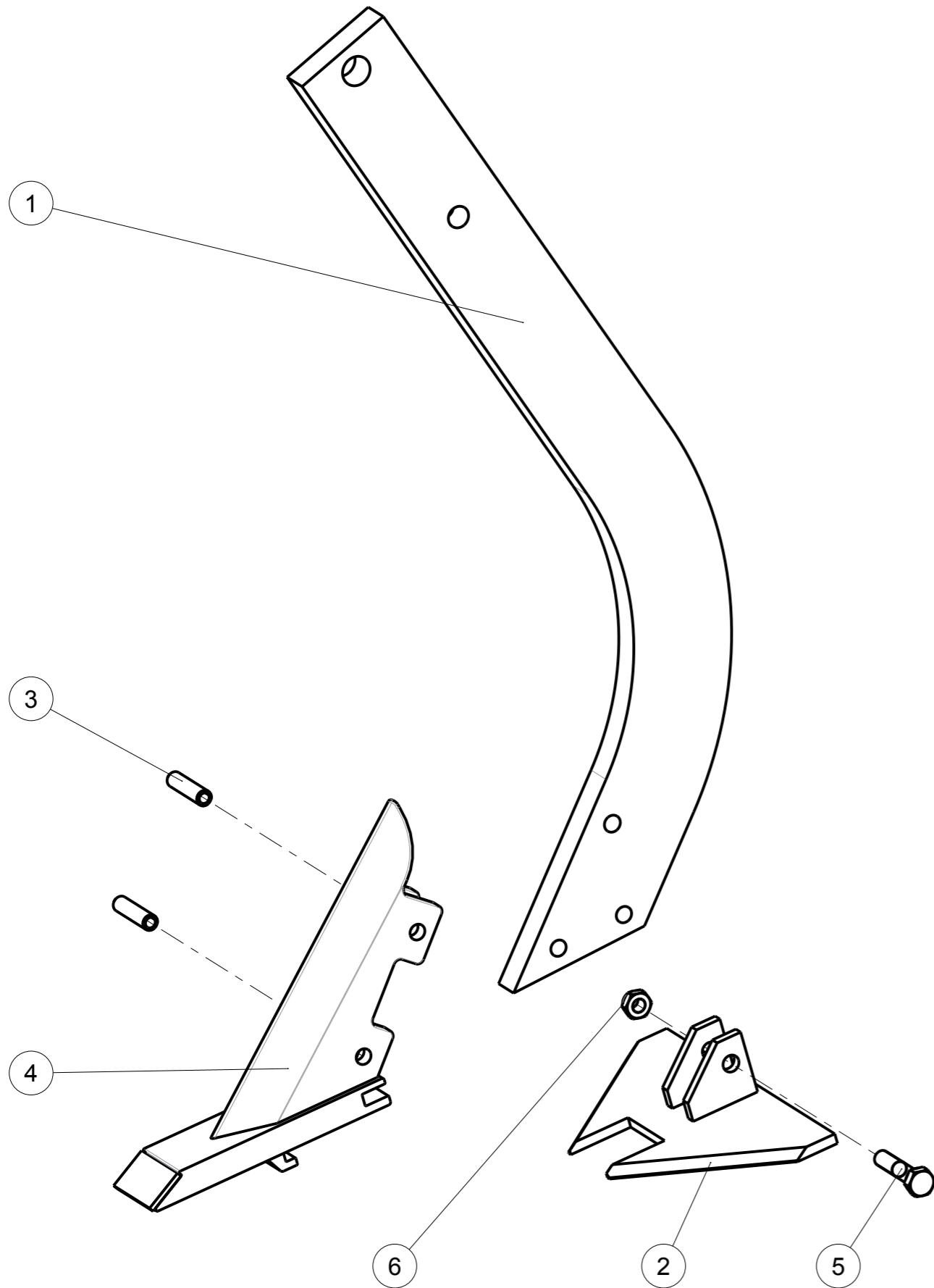


DETAIL A
ECHELLE 3/25



Index	Quantite	Reference	Designation
1	12	198 231	Bague acier Dia 30x34 Lg=30 Bush steel Dia 30x34 Lg=30
2	5	851 005 993	Vérin SE 80 x 60 C150 Cylinder SE 80 x 60 C150
3	1	17470	AIGUILLE --
4	2	17656	AXE Ø30 AXLE
5	2	17663	Broche d'attelage inferieur cat III Top link pin RHAS 115
6	2	17729	Bouchon plastique □ 90 --
7	1	17740	CHASSIS SUPERIEUR COMBIMIX 3M NSH --
8	3	17756	Support lame securite NSH Combimix --
9	2	17760	Support lame securite NSH Combimix --
10	1	17763	Broche d'attelage 3em point Top link pin
11	5	21190	AXE SOUDE DU25 LST103 --
12	10	21197	AXE SOUDE DU30 LST148 --
13	4	M660015	Bouchon plastique □ 70 --
14	15	VI 29 04	Vis H M12x 30 - 8.8 ZNBL DIN933 Screw H M12x 30 - 8.8 ZNBL DIN933
15	5	VI 31 12	Vis H M16x 80 - 8.8 ZNBL DIN931 Screw H M16x 80 - 8.8 ZNBL DIN931
16	5	VI 34 08	Vis H M22x 90 - 10.9 ZNBL DIN931 Screw H M22x 90 - 10.9 ZNBL DIN931
17	5	VJ 324	Ecrou frein std H M 16 - 8 ZNBL DIN985 Nyloc nut std H M 16 - 8 ZNBL DIN985
18	5	VJ 329	Ecrou frein std H M 22- 8 ZNBL DIN985 Nyloc nut std H M 22- 8 ZNBL DIN985

DENT COMBIMIX

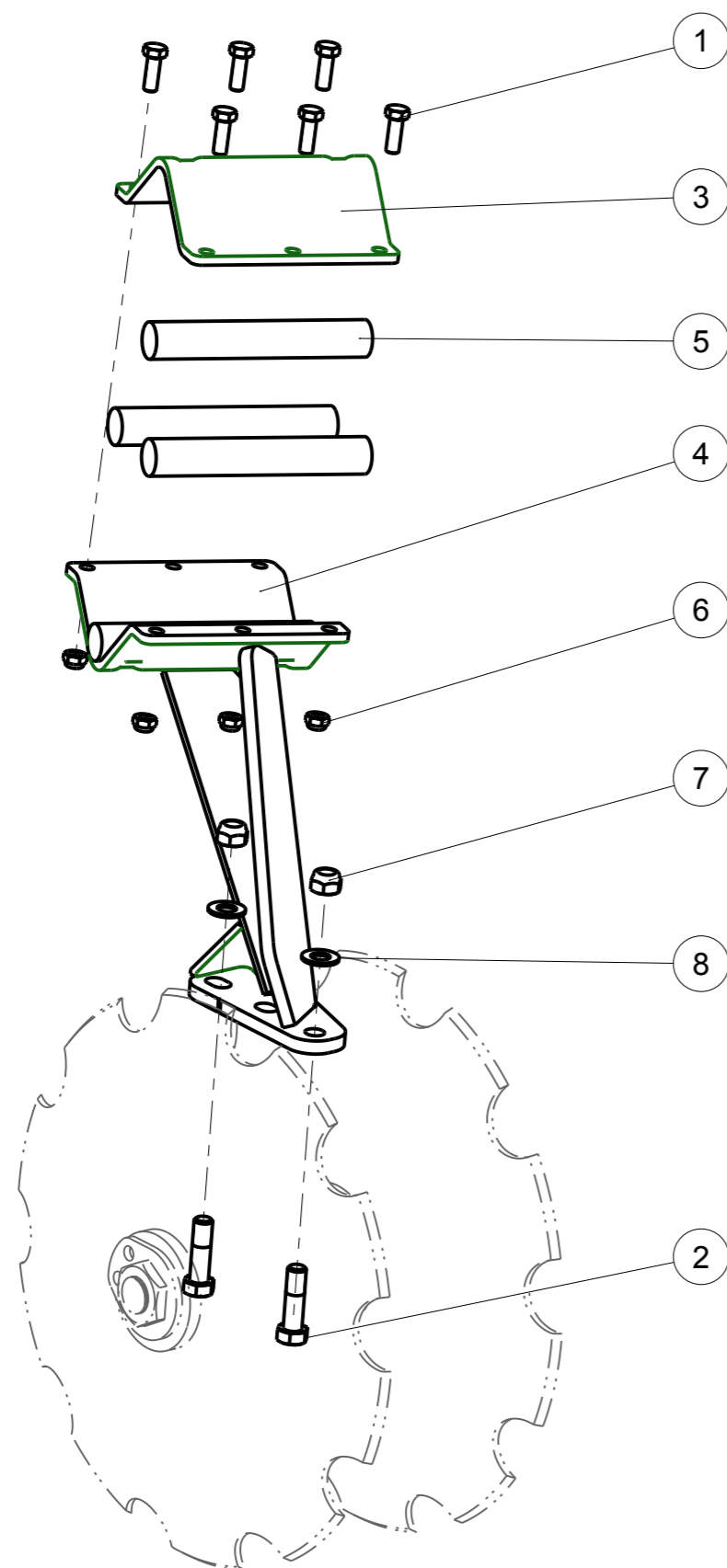


DENT COMBIMIX



Repere	Quantité	Reference	Designation
1	1	17710	Etançon dent longue avec poignée soudée
2	1	10 78 025 00	Aileron court
3	2	80 63 013 00	Goupille elastique spirale 12 x 50 norme NF E 27-489 Spiral pin 12x50
4	1	850 108 392	Soc pointe carbure
5	1	VI 29 13	Vis H M12x 60 - 8.8 ZNBL DIN931 Screw H M12x 60 - 8.8 ZNBL
6	1	VJ 322	Ecrou frein std H M 12 - pas 175 Nyloc nut std H M 12 - thread 175

SECURITE ROLL CHOC AVANT

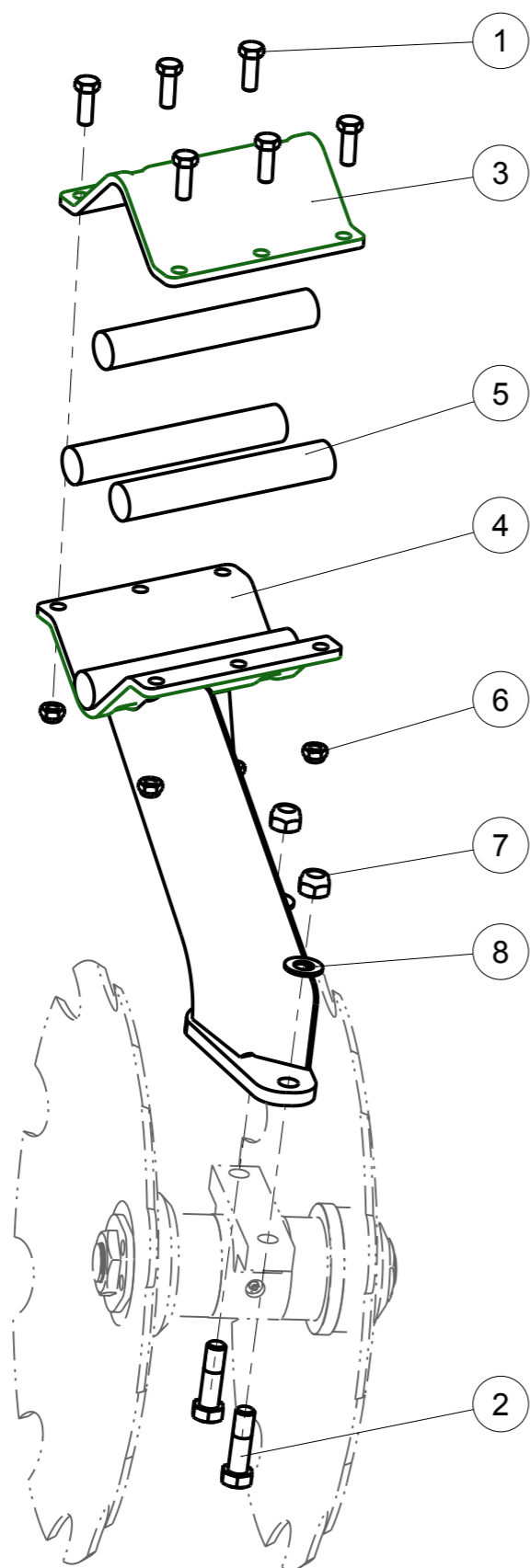


SECURITE ROLL CHOC AVANT



Repere	Quantite	Reference	Designation
1	6	14 013	Vis H M14x 40 - 10.9 ZNBL DIN933 Screw H M14x 40 - 10.9 ZNBL
2	2	21 477	Vis H M20x 70 - 10.9 ZNBL, filet /28 mm Screw H M20x 70 - 10.9 ZNBL, thread /28 mm
3	1	13190	CHAPEAU
4	1	17707	SUPPORT AVANT
5	4	25406	CAOUTCHOUC DE SECURITE RENFORCE
6	6	VJ 323	Ecrou frein std H M 14 - pas 200 Nyloc nut std H M 14 - thread 200
7	2	VJ 327	Ecrou frein std H M 20 - pas 250 Nyloc nut std H M 20 - thread 250
8	2	VK 508	Rondelle plate moyenne MU20 Flat washer medium MU20

SECURITE ROLL CHOC ARRIERE

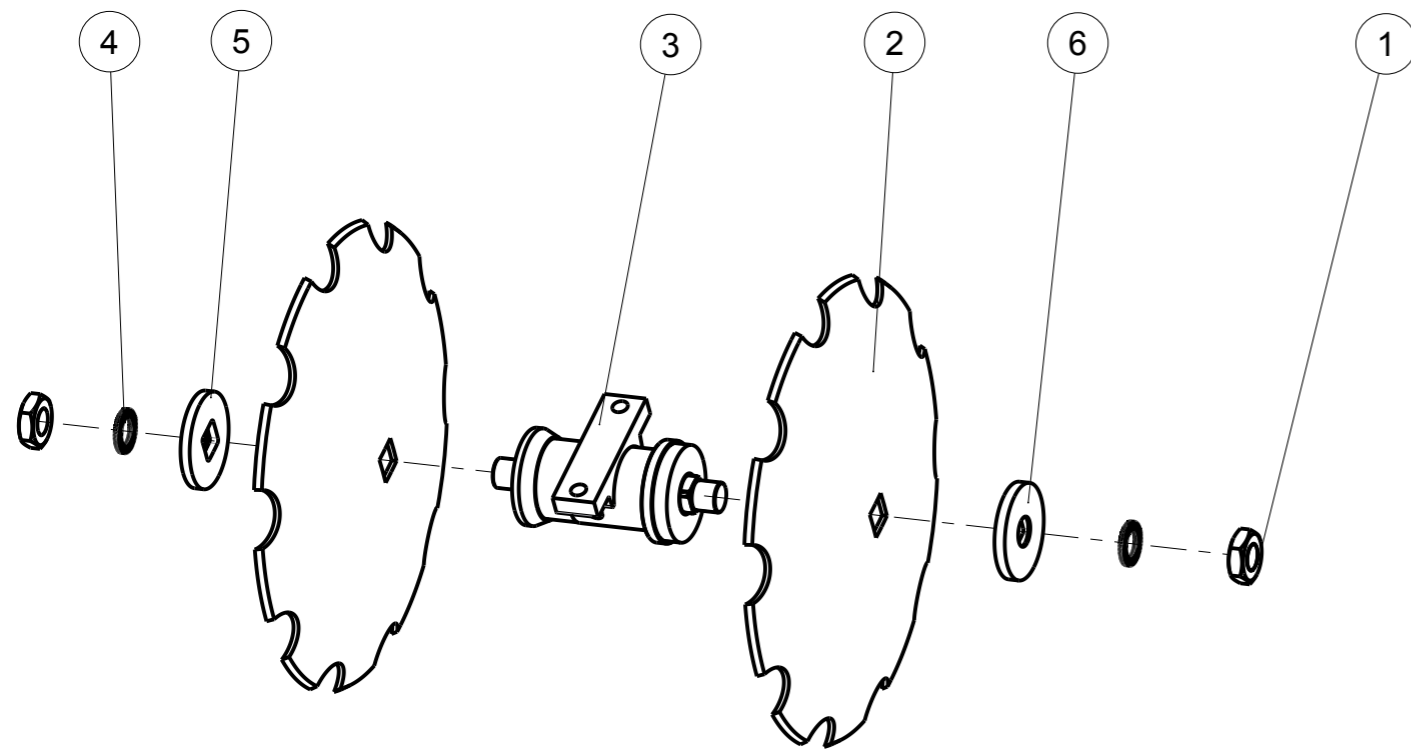


SECURITE ROLL CHOC ARRIERE



Repere	Quantite	Reference	Designation
1	6	14 013	Vis H M14x 40 - 10.9 ZNBL DIN933 Screw H M14x 40 - 10.9 ZNBL
2	2	21 477	Vis H M20x 70 - 10.9 ZNBL, filet /28 mm Screw H M20x 70 - 10.9 ZNBL, thread /28 mm
3	1	13190	CHAPEAU
4	1	17708	SUPPORT ARRIERE
5	4	25406	CAOUTCHOUC DE SECURITE RENFORCE
6	6	VJ 323	Ecrou frein std H M 14 - pas 200 Nyloc nut std H M 14 - thread 200
7	2	VJ 327	Ecrou frein std H M 20 - pas 250 Nyloc nut std H M 20 - thread 250
8	2	VK 508	Rondelle plate moyenne MU20 Flat washer medium MU20

DISQUES 575

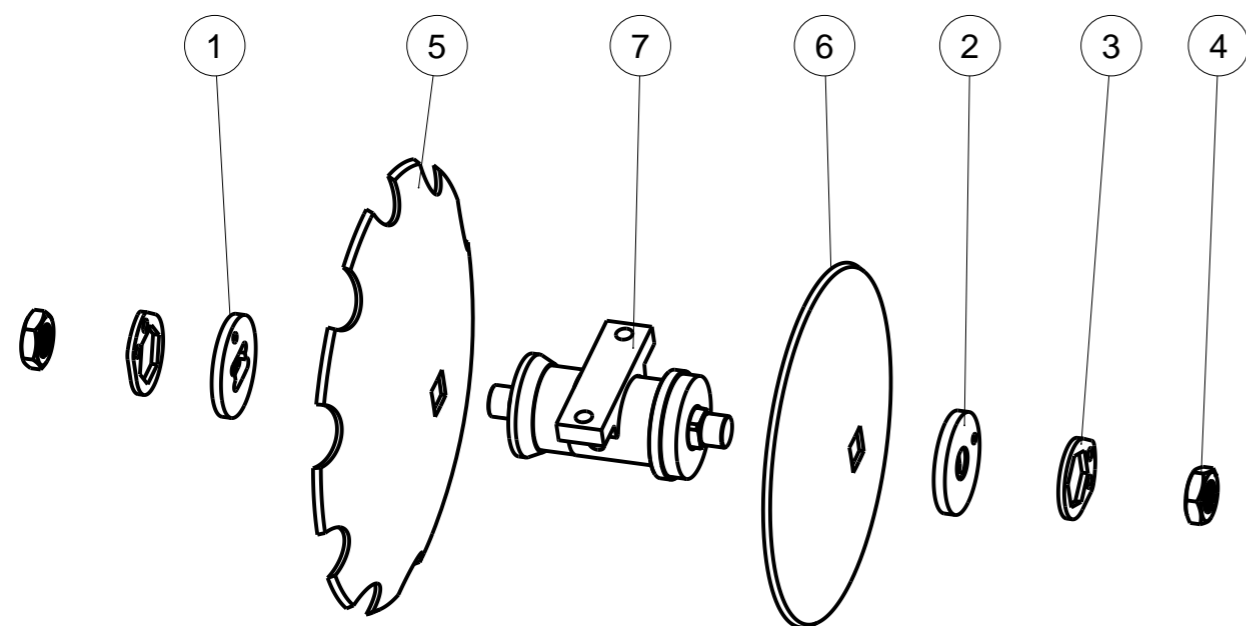


DISQUES 575



Repere	Quantité	Reference	Designation
1	2	850 111 792	Ecrou HM 40 x 250 hex 65 Ep:21mm --
2	2	13756	Disque crénelé Ø575x6 --
3	1	21700	PALIER MONTE --
4	2	22990	RONDELLE NORD - LOCK NL39 ZINGUEE
5	1	25275	FLASQUE CONVEXE --
6	1	25276	FLASQUE CONCAVE --

DISQUES 575 - 460

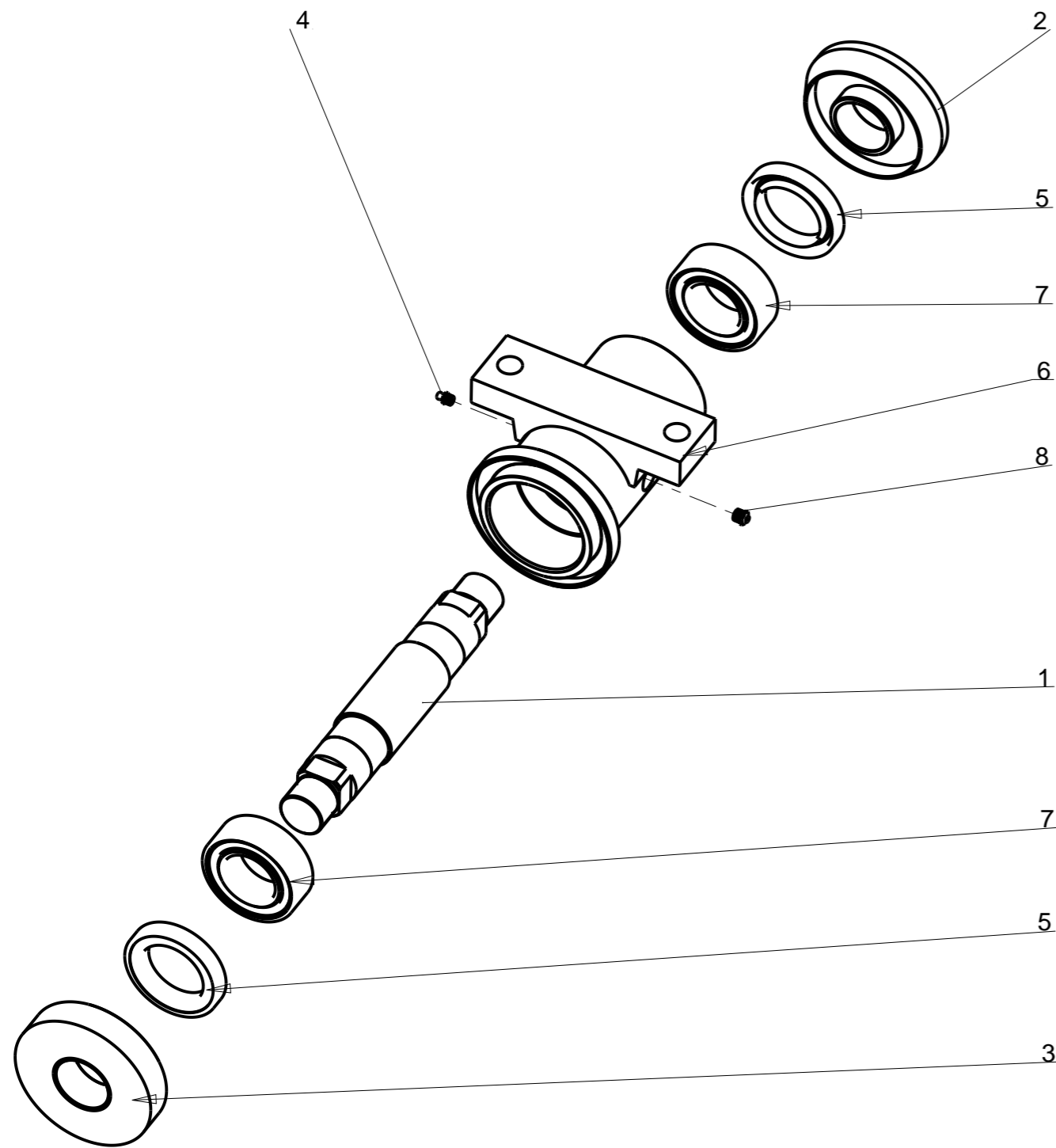


DISQUES 575 - 460



Repere	Quantité	Reference	Designation
1	1	06 13 024 90	FLASQUE PALIER CONVEXE
2	1	06 13 025 90	FLASQUE PALIER CONCAVE
3	2	22990	RONDELLE NORD - LOCK NL 39 ZINGUEE
4	2	85 01 117 92	Ecrou HM 40 x 250
5	1	13756	DISQUE CRENELE Ø575
6	1	13757	DISQUE LISSE Ø460
7	1	21700	PALIER MONTE

PALIER 2 DISQUES



21700 (2/2)

09-Dec-10

Revision : A
M a J :

PALIER 2 DISQUES



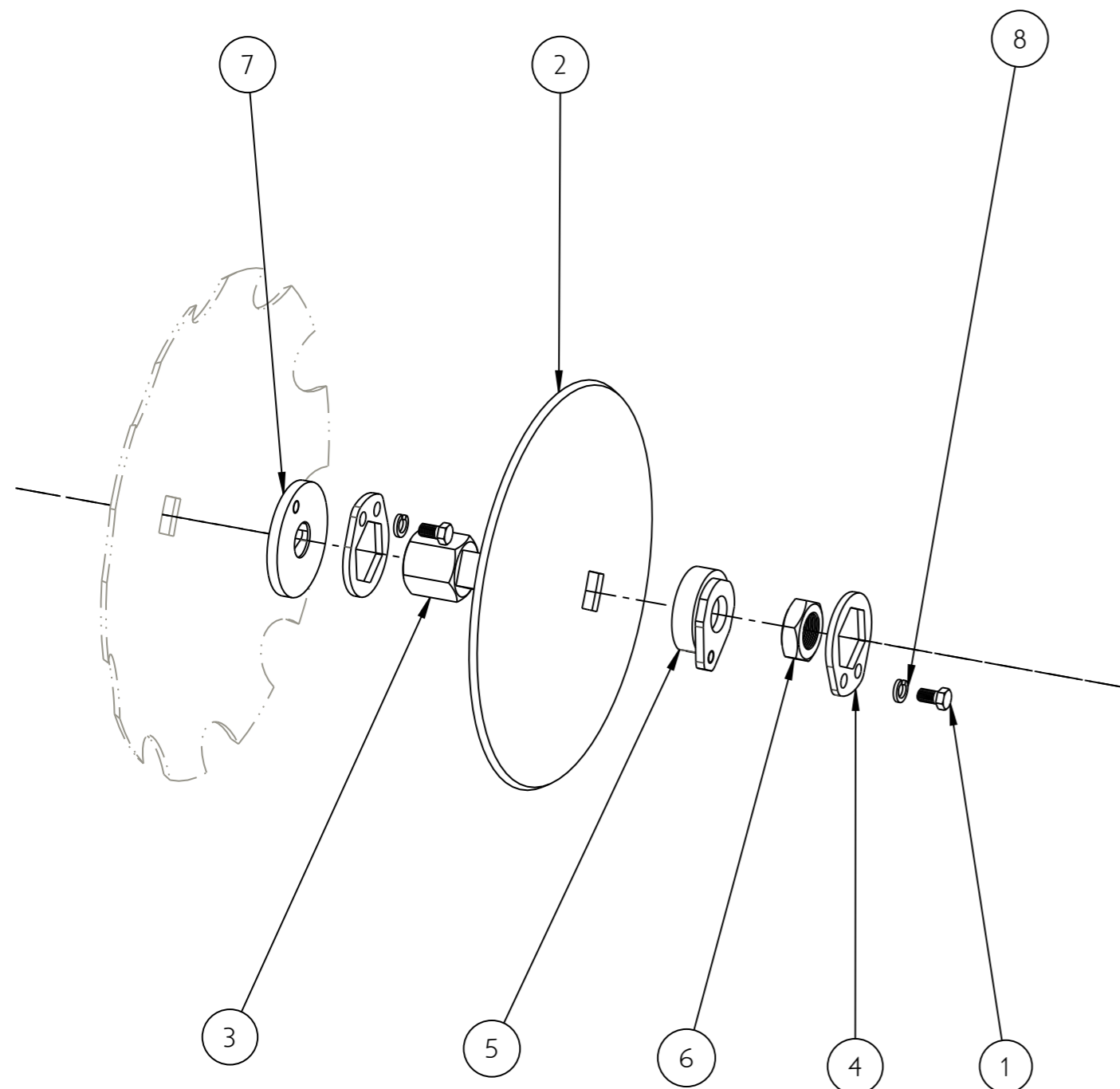
Repere	Quantité	Reference	Designation
1	1	21705	ARBRE
2	1	21698	FLASQUE CONCAVE
3	1	21699	FLASQUE CONVEXE
4	1	80 73 008 00	Graisseur droit
5	2	85 10 008 99	Joint double lèvre étanche 60x90x13.5x15mm
6	1	21701	MOYEU DE PALIER FINI
7	2	851 000 799	Roulement a billes 2 rangées contact oblique 3210 Ball bearing 2 rows
8	1	80 73 006 00	Soupape de décharge

09-Dec-10

Revision : A
M a J :

21700 (2/2)

kit anti projection combimix

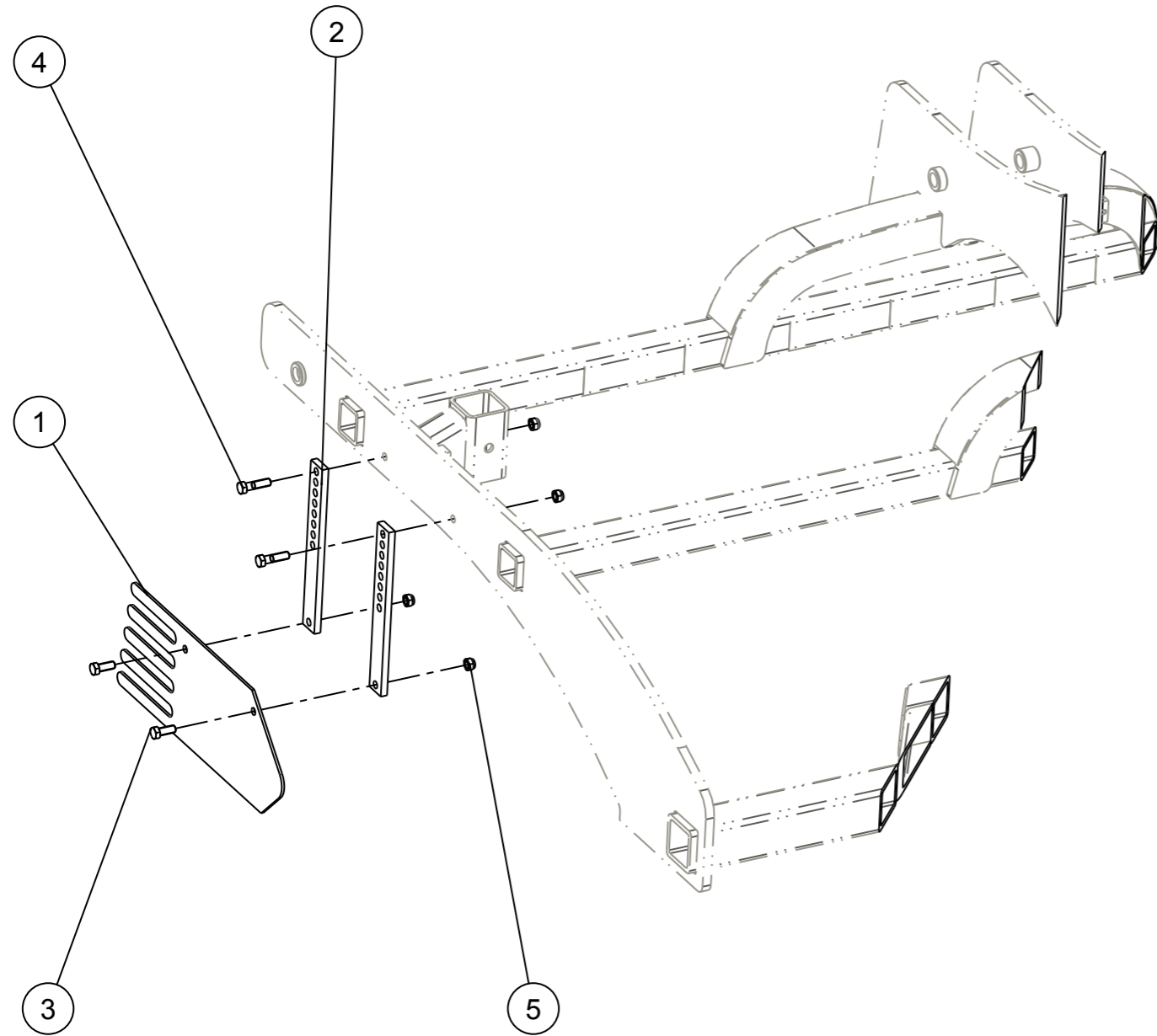


kit anti projection combimix



Repere	Quantite	Reference	Designation
1	2	800204400	Vis HM 14 x 25
2	1	13757	Disque lisse 460 / 5
3	1	108911200	adapteur disque anti projection
4	2	06 13 031 90	Arretoir d'écrou palier acier C40
5	1	430302400	BAGUE DE BOUT D'ARBRE N° 2
6	1	85 01 117 92	Ecrou HM 40 x 250 hex 65
7	1	06 13 024 90	flasque ext concave
8	2	804700200	Rondelle grower W14 zingué

Kit déflecteur

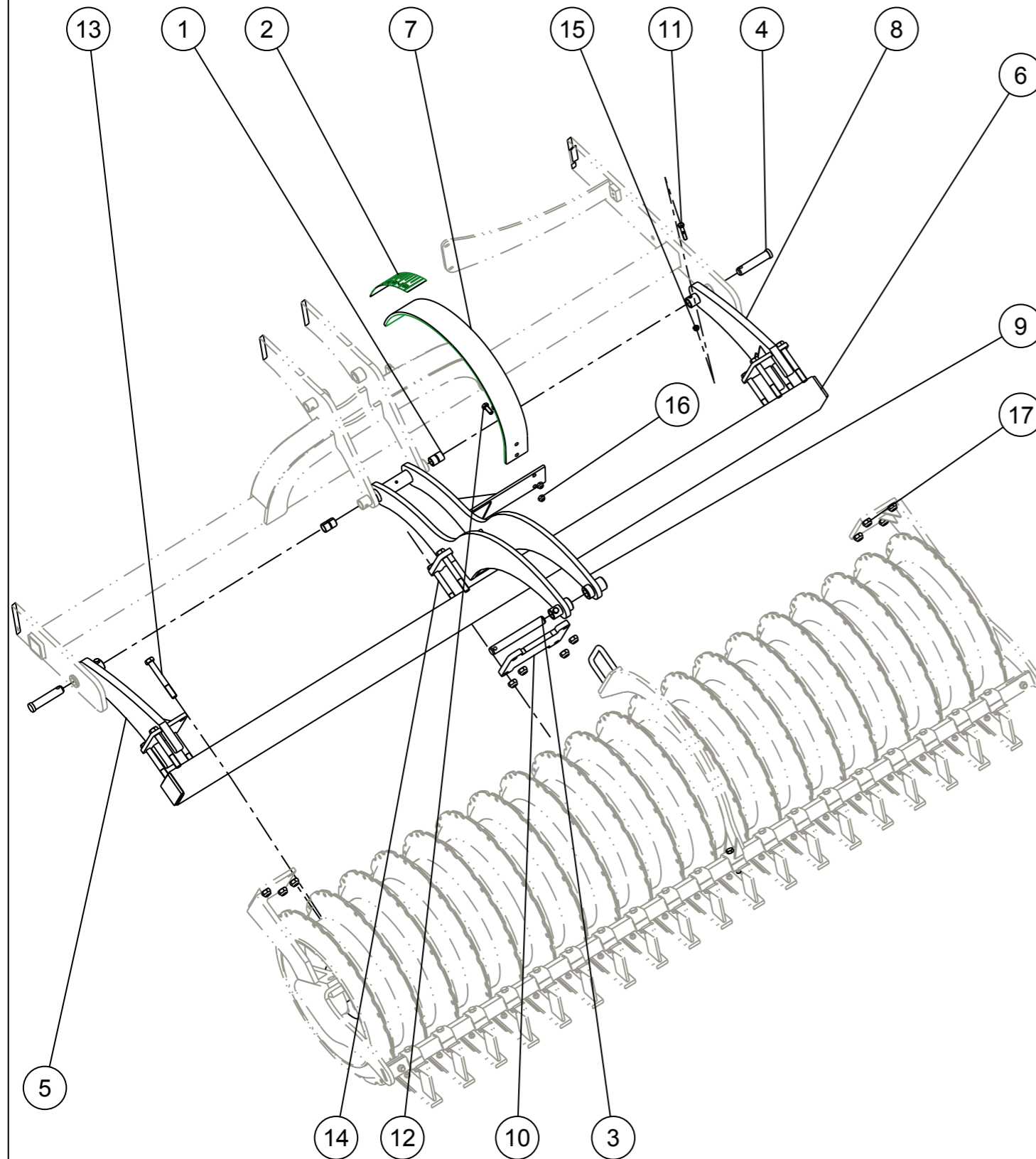


Kit déflecteur



Repere	Quantité	Reference	Designation
1	1	17375	Plaque de deflecteur
2	2	17772	PLAQUE
3	2	VI 31 05	Vis H M16x40 - 8.8 Z, filet / 38 mm Screw H M16x40 - 8.8 Z, thread / 38 mm
4	2	VI 31 09	Vis H M16x60 - 8.8 Z, filet / 38 mm Screw H M16x60 - 8.8 Z, thread / 38 mm
5	4	VJ 324	Ecrou frein std H M 16 - pas 200 Nyloc nut std H M 16 - thread 200

support rouleau combimix 3m

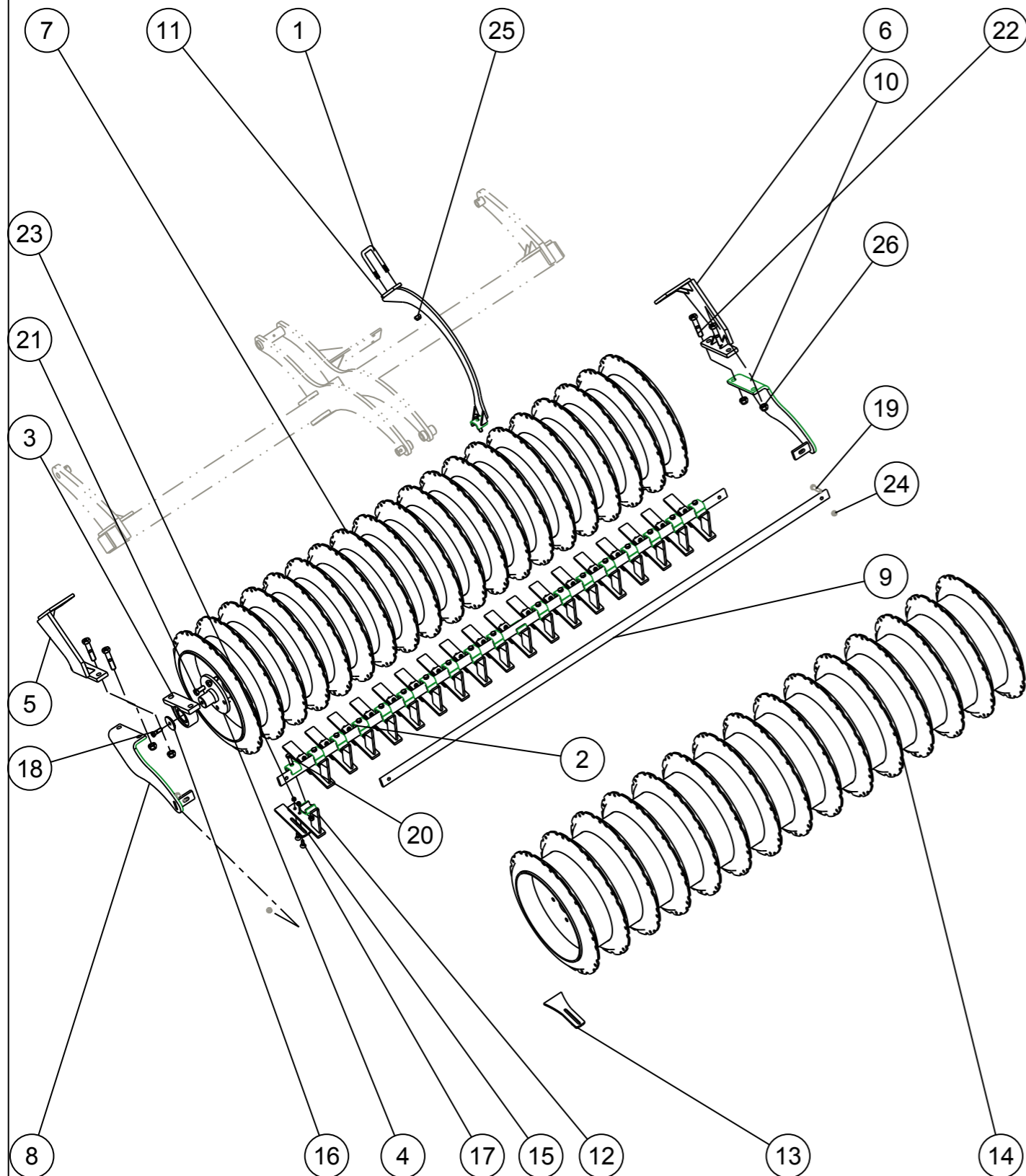


support rouleau combimix 3m



Repere	Quantite	Reference	Designation
1	2	1 116 152	Bague acier Dia 30x34 Lg=50 Bush steel Dia 30x34 Lg=50
2	1	11555	ADHESIF
3	1	14387	AXE
4	2	17558	AXE Dia 30
5	1	17921	Bras de rouleau gauche
6	1	17641	TUBE COMPLET SUPPORT DE ROULEAU
7	1	17726	REGLETTE
8	1	17920	Bras de rouleau drt
9	1	20287	SUPPORT DE ROULEAU CENTRAL COMBIMIX
10	1	20289	PLAQUE
11	3	VI 29 13	Vis H M12x 60 - 8.8 ZNBL DIN931 Screw H M12x 60 - 8.8 ZNBL
12	2	VI 30 03	Vis H M14x 35 - 8.8 ZNBL DIN933 Screw H M14x 35 - 8.8 ZNBL
13	8	VI 33 16	Vis H M20x160 - 8.8 ZNBL DIN931 Screw H M20x160 - 8.8 ZNBL
14	4	VI 33 17	Vis H M20x170 - 8.8 ZNBL DIN931 Screw H M20x170 - 8.8 ZNBL
15	41	VJ 322	Ecrou frein std H M 12 - pas 175 Nyloc nut std H M 12 - thread 175
16	2	VJ 323	Ecrou frein std H M 14 - pas 200 Nyloc nut std H M 14 - thread 200
17	14	VJ 327	Ecrou frein std H M 20 - pas 250 Nyloc nut std H M 20 - thread 250

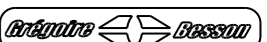
Rouleau emopak f740 3m



(1/1)

Revision : A
Ma J :

Rouleau emopak f740 3m

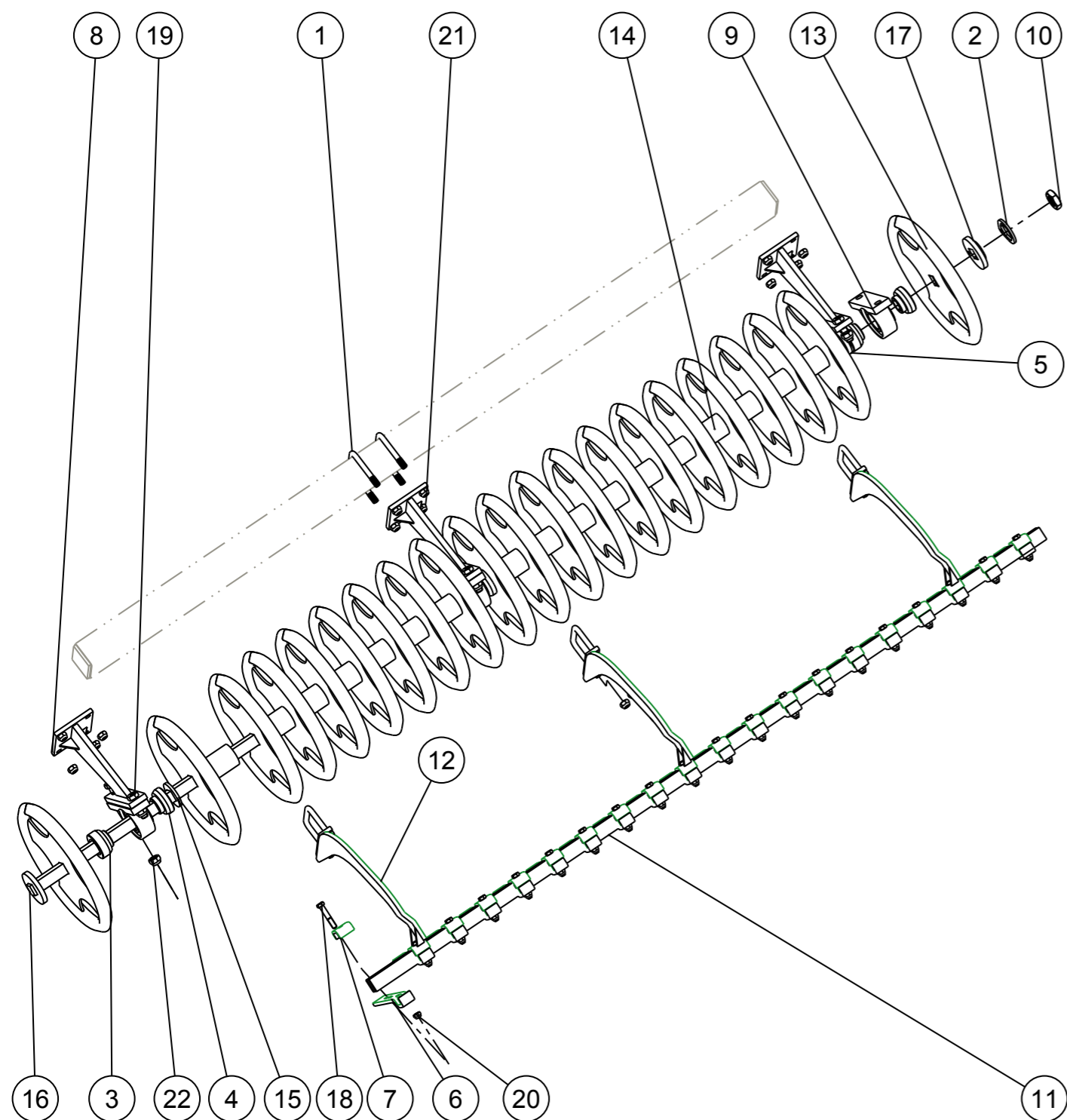


Repere	Quantite	Reference	Designation
1	1	10 40 006 90	Etrier 150 x 100
2	18	43 22 007 02	plat 60 x 8
3	2	85 01 072 92	Palier UCP 213
4	2	17476	MOYEU COMPLET DE ROULEAU TUBE CRENELE
5	1	17623	chaise Rlx tube crenele gch
6	1	17624	CHAISE Rlx tube crenele DRT
7	1	17640	ROULEAU EMOPAK F 740; 20 ROUES
8	1	17719	SUPPORT GRATTOIR GCH
9	2	17720	PLAT
10	1	17722	SUPPORT GRATTOIR DRT
11	1	17724	SUPPORT DE DECROTTOIR
12	19	17853	Support decrottoir emopak F
13	1	17859	decrottoirs packer sav gb uk pour rouleau 15 roues
14	1	17877	ROULEAU EMOPAK F740 15 ROUES
15	19	17936	decrottoirs emopak f pas fin
16	2	444402590	RONDELLE POUR UCP 213
17	38	VI 16 17	Vis TRCC M12x 40 - 8.8 ZNBL DIN603 Screw TRCC M12x 40 - 8.8 ZNBL
18	2	VI 31 06	Vis H M16x 50 - 8.8 ZNBL, filet /30 mm Screw H M16x 50 - 8.8 ZNBL, thread /30 mm
19	2	VI 31 11	Vis H M16x 70 - 8.8 ZNBL DIN931 Screw H M16x 70 - 8.8 ZNBL
20	19	VI 31 14	Vis H M16x 90 - 8.8 ZNBL DIN931 Screw H M16x 90 - 8.8 ZNBL
21	8	VI 33 03	Vis H M20x 50 - 8.8 Brut DIN933 Screw H M20x 50 - 8.8 Black
22	4	VI 35 05	Vis H M24x110 - 8.8 ZNBL DIN931 Screw H M24x110 - 8.8 ZNBL
23	38	VJ 322	Ecrou frein std H M 12 - pas 175 Nyloc nut std H M 12 - thread 175
24	21	VJ 324	Ecrou frein std H M 16 - pas 200 Nyloc nut std H M 16 - thread 200
25	2	VJ 327	Ecrou frein std H M 20 - pas 250 Nyloc nut std H M 20 - thread 250
26	4	VJ 332	Ecrou frein std H M 24 - pas 200 Nyloc nut std H M 24 - thread 200

Revision : A
Ma J :

(1/1)

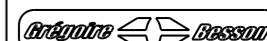
Rouleau diamant



(1/1)

Revision : A
Ma J :

Rouleau diamant

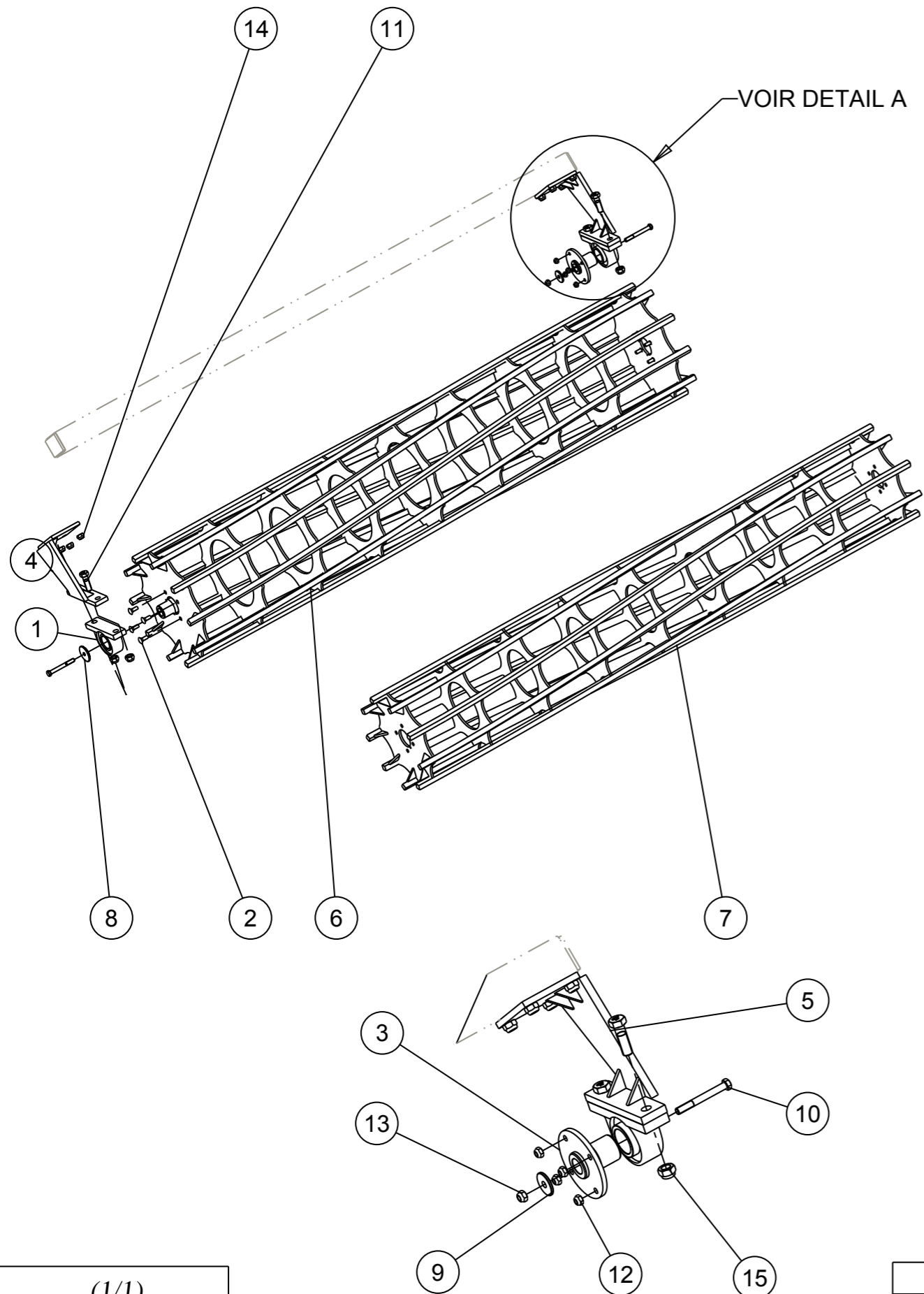


Repere	Quantité	Reference	Designation
1	5	10 40 006 90	Etrier 150 x 100
2	1	10 40 750 90	Frein d'écrou M40
3	3	43 03 022 90	entretoise palier emopak Lg 58.5
4	3	43 03 023 90	entretoise palier emopak Lg 48.5
5	1	43 05 016 02	To 15
6	20	43 18 008 90	Decrottoir emopak à palette
7	17	43 22 007 02	plat 60 x 8
8	3	43 22 009 00	Chaise emopak
9	3	85 01 072 92	Palier UCP 213
10	1	85 01 117 92	Ecrou HM 40 x 250 hex 65 Ep:21mm
11	2	13755	BARRE
12	3	14273	SUPPORT DE DECROTTOIR
13	21	17377	ROUE LOSANGE CARRE DE 40
14	17	17418	ENTRETOISE ROULEAU LOSANGE lg 137
15	1	17497	Flasque Ep 10 pour arbre carre 40
16	1	17511	ARBRE sp diamant 3m
17	1	17557	BAGUE DE BOUT D'ARBRE
18	20	VI 31 14	Vis H M16x 90 - 8.8 ZNBL DIN931 Screw H M16x 90 - 8.8 ZNBL
19	6	VI 35 37	Vis H M24x 80 - 8.8 ZNBL DIN931 Screw H M24x 80 - 8.8 ZNBL
20	20	VJ 324	Ecrou frein std H M 16 - pas 200 Nyloc nut std H M 16 - thread 200
21	18	VJ 327	Ecrou frein std H M 20 - pas 250 Nyloc nut std H M 20 - thread 250
22	6	VJ 332	Ecrou frein std H M 24 - pas 200 Nyloc nut std H M 24 - thread 200

(1/1)

Revision : A
Ma J :

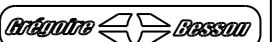
Rouleau barre



(1/1)

Revision : A
Ma J :

Rouleau barre

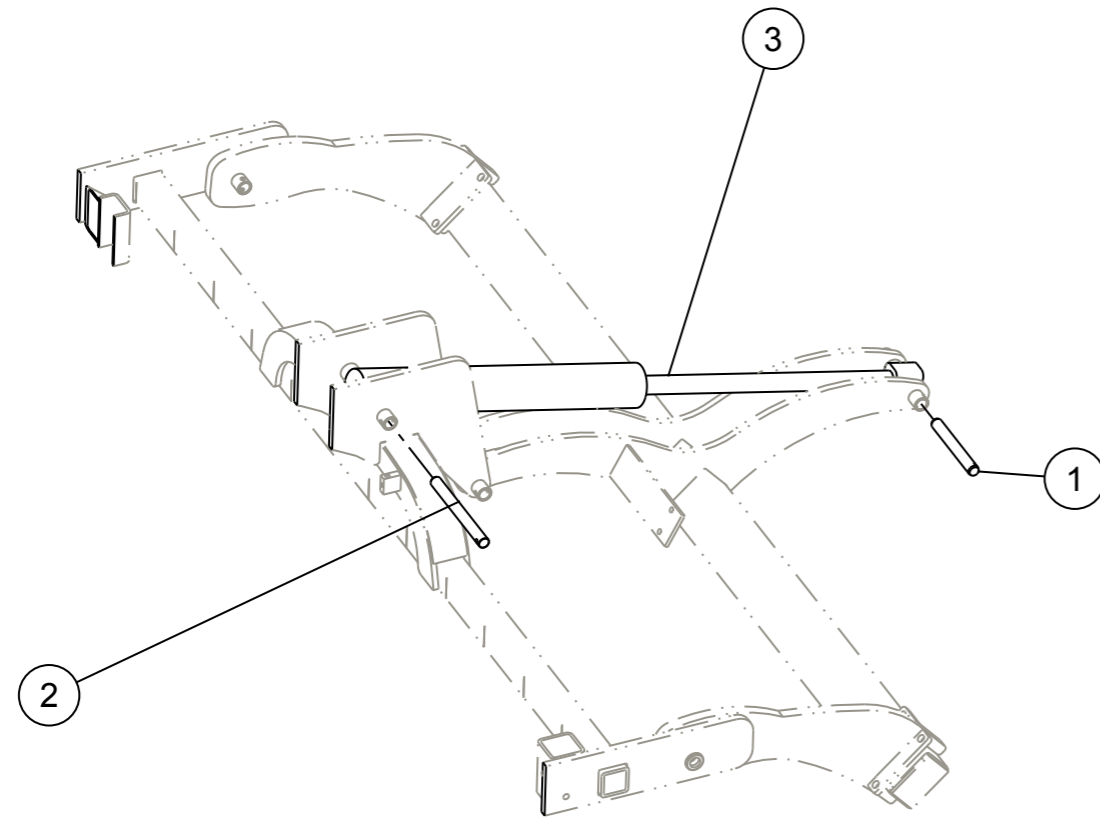


Repere	Quantité	Reference	Designation
1	2	85 01 072 92	Palier UCP 213
2	8	13686	vis TRCC M14 x 40
3	2	15125	MOYEU COMPLET DE ROULEAU BARRE
4	1	15825	chaise RB JUPITER
5	1	15826	CHAISE RB JUPITER DRT
6	1	17554	ROULEAU Dia 600 cbx dmx 3m
7	1	17556	ROULEAU Dia 500 cbx dmx 3m
8	2	444402590	RONDELLE POUR UCP 213
9	2	444402690	RONDELLE DE MOYEU UCP 213
10	2	VI 31 19	Vis H M16x140 - 8.8 ZNBL DIN931 Screw H M16x140 - 8.8 ZNBL
11	4	VI 35 37	Vis H M24x 80 - 8.8 ZNBL DIN931 Screw H M24x 80 - 8.8 ZNBL
12	8	VJ 323	Ecrou frein std H M 14 - pas 200 Nyloc nut std H M 14 - thread 200
13	2	VJ 324	Ecrou frein std H M 16 - pas 200 Nyloc nut std H M 16 - thread 200
14	8	VJ 327	Ecrou frein std H M 20 - pas 250 Nyloc nut std H M 20 - thread 250
15	4	VJ 332	Ecrou frein std H M 24 - pas 200 Nyloc nut std H M 24 - thread 200

(1/1)

Revision : A
Ma J :

Kit hydraulique rouleau

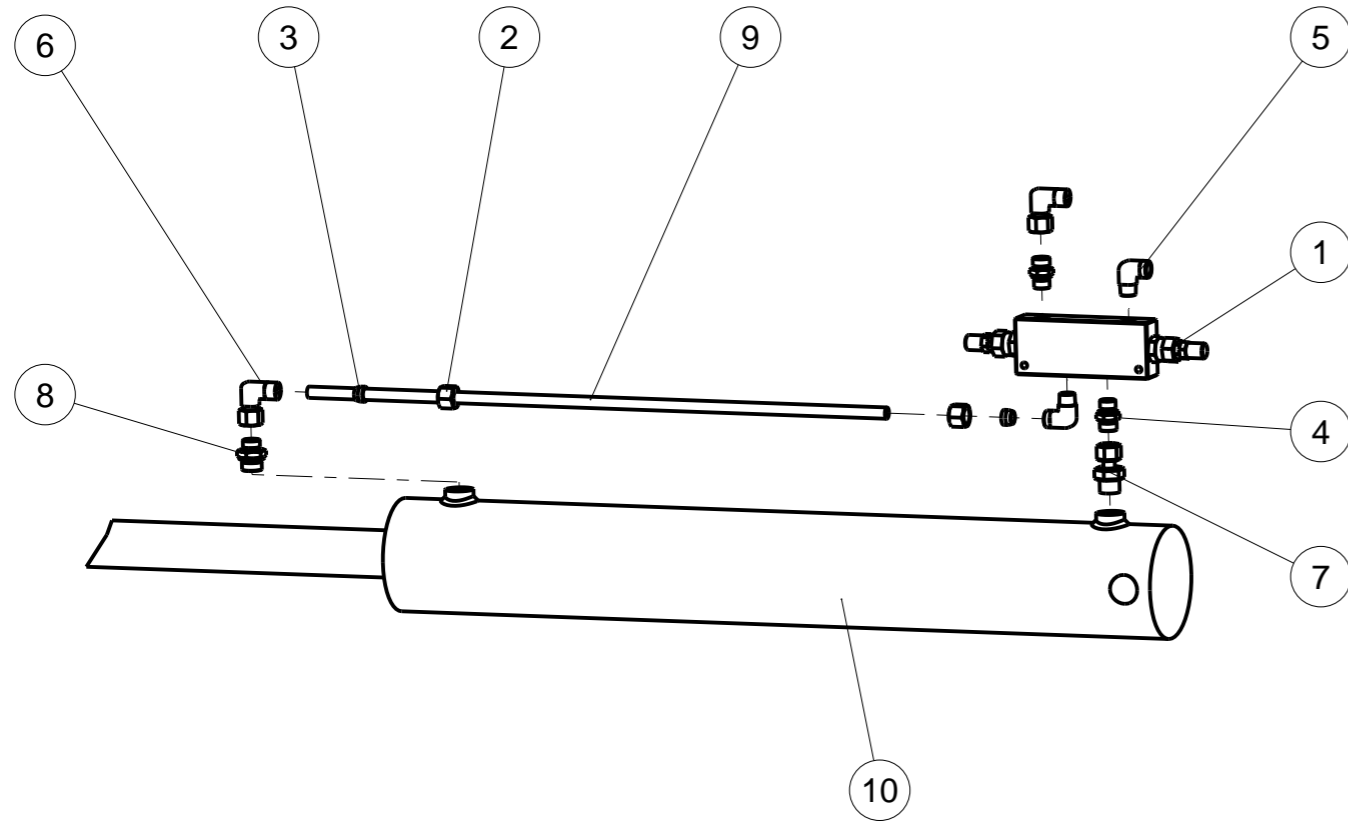


Kit hydraulique rouleau



Repere	Quantité	Reference	Designation
1	1	14387	AXE
2	1	17656	AXE Ø30
3	1	SP12433	Verin 50x100 EAF 925 / C 700

HYDRAULIQUE ROULEAU

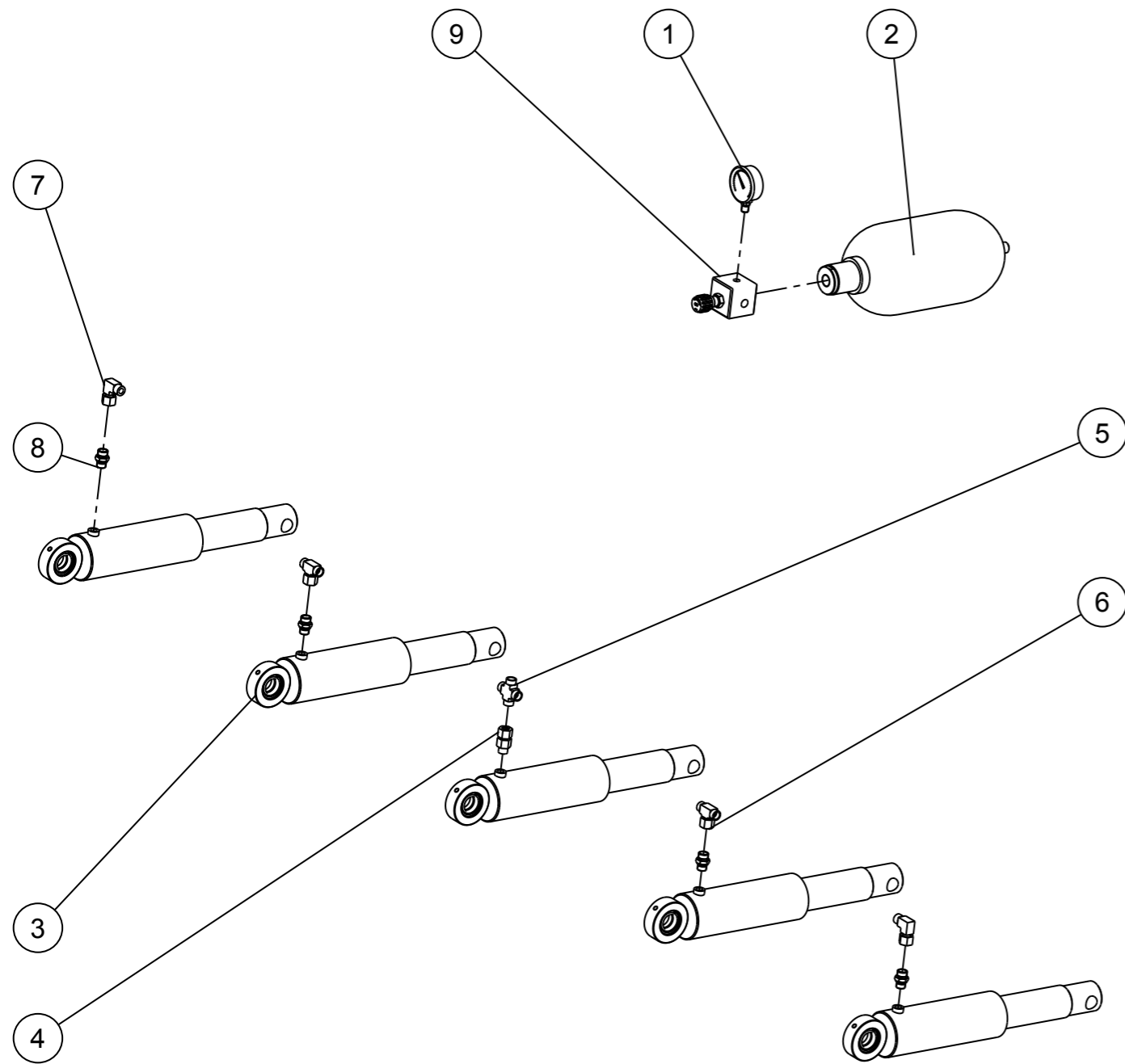


HYDRAULIQUE ROULEAU



Repere	Quantite	Reference	Designation
1	1	11261	VALVE D'EQUILIBRAGE 3/8 --
2	2	13608	Ecrou serrage olive E12 --
3	2	13609	Olive --
4	2	13835	UM 12/12X17 CYL JE L NU --
5	2	13836	COUDE CM12/12X17 CO L NU --
6	2	13913	Coude male/femelle 12 --
7	1	13945	Adaptateur --
8	1	16332	UM 12/15X21 CYL JE L NU --
9	1	23569	TUBE HYDRAULIQUE ELECTRO ZINGUE --
10	1	SP12433	Verin 50×100 EAF 925 / C 700 --

Hydraulique dents



Hydraulique dents

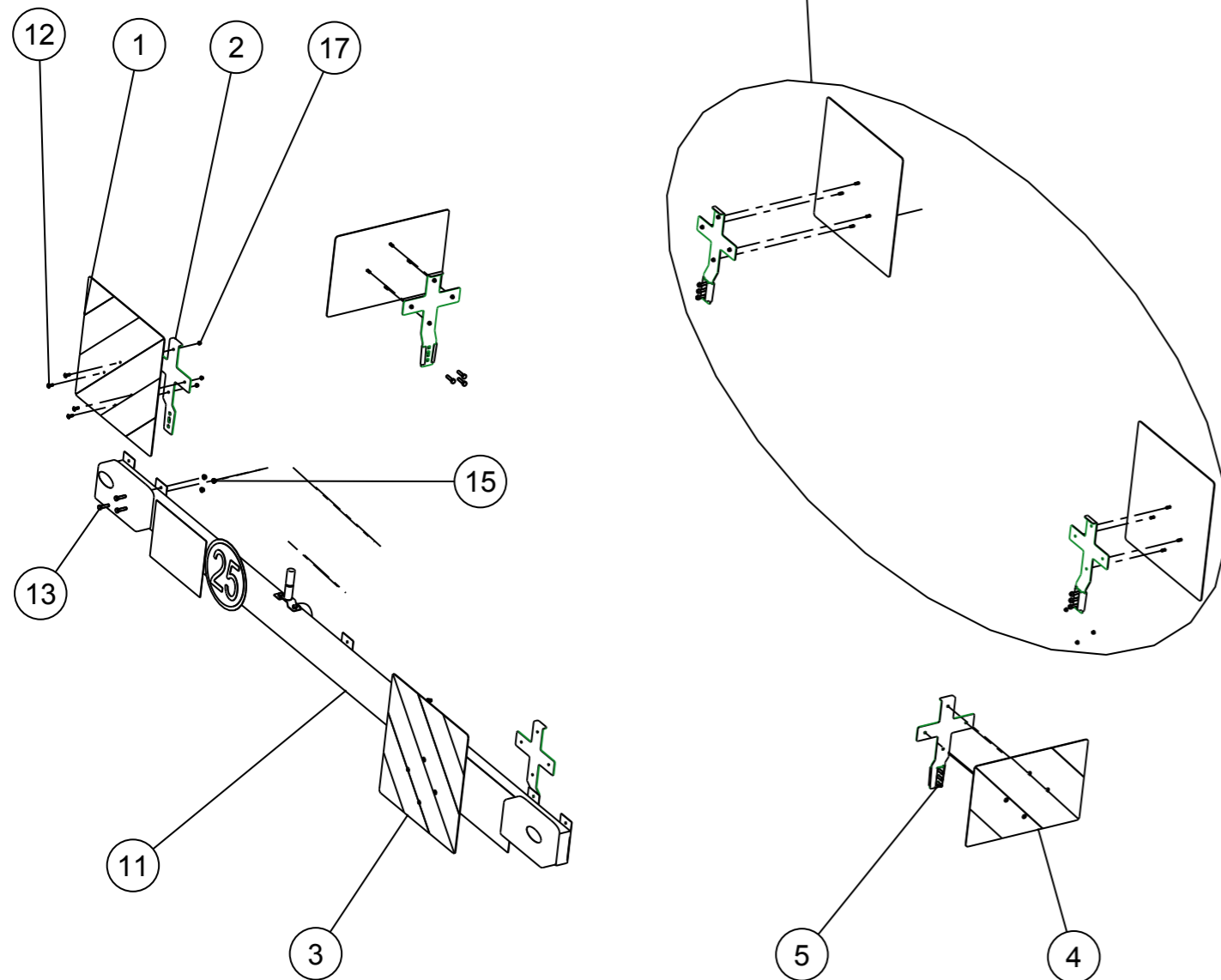


Repere	Quantité	Reference	Designation
1	1	1 112 939	Manometre "GREGOIRE-BESSON" pour accu. 100bars Manometer "GREGOIRE-BESSON" for accumulator 100bars
2	1	1 112 971	Accumulateur - 3,5 L., tare 150 bars Accumulator - 3,5 L., 150 Bars
3	5	85 10 059 93	Vérin SE 80 x 60 C150
4	1	13830	Raccord
5	1	13833	croix
6	2	13834	T 1 femelle
7	2	13913	coude male/femelle
8	4	16305	UM 12/12X17 CYL JE L NU
9	1	851006393	Bloc verrouillage accumulateur

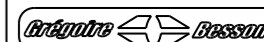
Kit signalisation



a partir de 3 m 50



Kit signalisation



Repere	Quantité	Reference	Designation
1	2	1 221 242	Plaque reflechissante 423 x 423 l'unité perc. GB
2	6	1 221 243	Patte de plaque reflechissante
3	2	1 221 244	2 Plaques reflechissantes 423 x 423
4	2	1 221 246	2 Plaques reflechissantes 423 x 287 horizontales
5	6	1 221 257	Fourreau de porte de plaque reflechissante
6	2	13760	CHAPEAU
7	1	17060	Feux droit avec triangle
8	1	17061	Feux gauche avec triangle
9	1	17517	Signalisation arriere gauche
10	1	17520	Signalisation arriere droite
11	1	M 671 004	Rampe d'éclairage fixe 2500
12	24	VI 15 31	Vis TBF Poelier M6x16 - 8.8 Z, filet / 16 mm Screw TBF Poelier M6x16 - 8.8 Z, thread / 16 mm
13	18	VI 27 06	Vis H M8x 30 - 8.8 ZNBL DIN933 Screw H M8x 30 - 8.8 ZNBL
14	8	VI 33 06	Vis H M20x 70 - 8.8 ZNBL DIN931 Screw H M20x 70 - 8.8 ZNBL
15	12	VJ 320	Ecrou frein std H M 8 - pas 125 Nyloc nut std H M 8 - thread 125
16	8	VJ 327	Ecrou frein std H M 20 - pas 250 Nyloc nut std H M 20 - thread 250
17	24	VJ 340	Ecrou frein std H M 6 - pas 100 Nyloc nut std H M 6 - thread 100



RABE

ZI Nord Les Gaudères
37130 Langeais
France - Frankreich

Tel. (+33) 2 47 96 72 61
Fax (+33) 2 47 96 71 85
info@rabe-gb.fr
www.rabe-gb.fr

RABE

Am Rabewerk 1
49152 Bad Essen
Allemagne - Deutschland

Tel. +49 (0) 54 72 771 - 0
Fax +49 (0) 54 72 771 -195
info@rabe-gb.de
www.rabe-gb.de