

--	--	--	--	--	--	--	--

		/					
--	--	---	--	--	--	--	--





## Important pour la commande de pièces de rechange

Lors de chaque commande de pièces, veuillez nous communiquer les données suivantes:

1. Type de la machine (gravé sur la plaque d'identification).
2. Numéro de série de la machine (gravé sur la Plaque d'identification et le bâti).
3. Numéro de pièce.
4. La quantité nécessaire de pièces de rechange.

## Important for ordering spare parts

Please give the following information whenever you order spare parts:

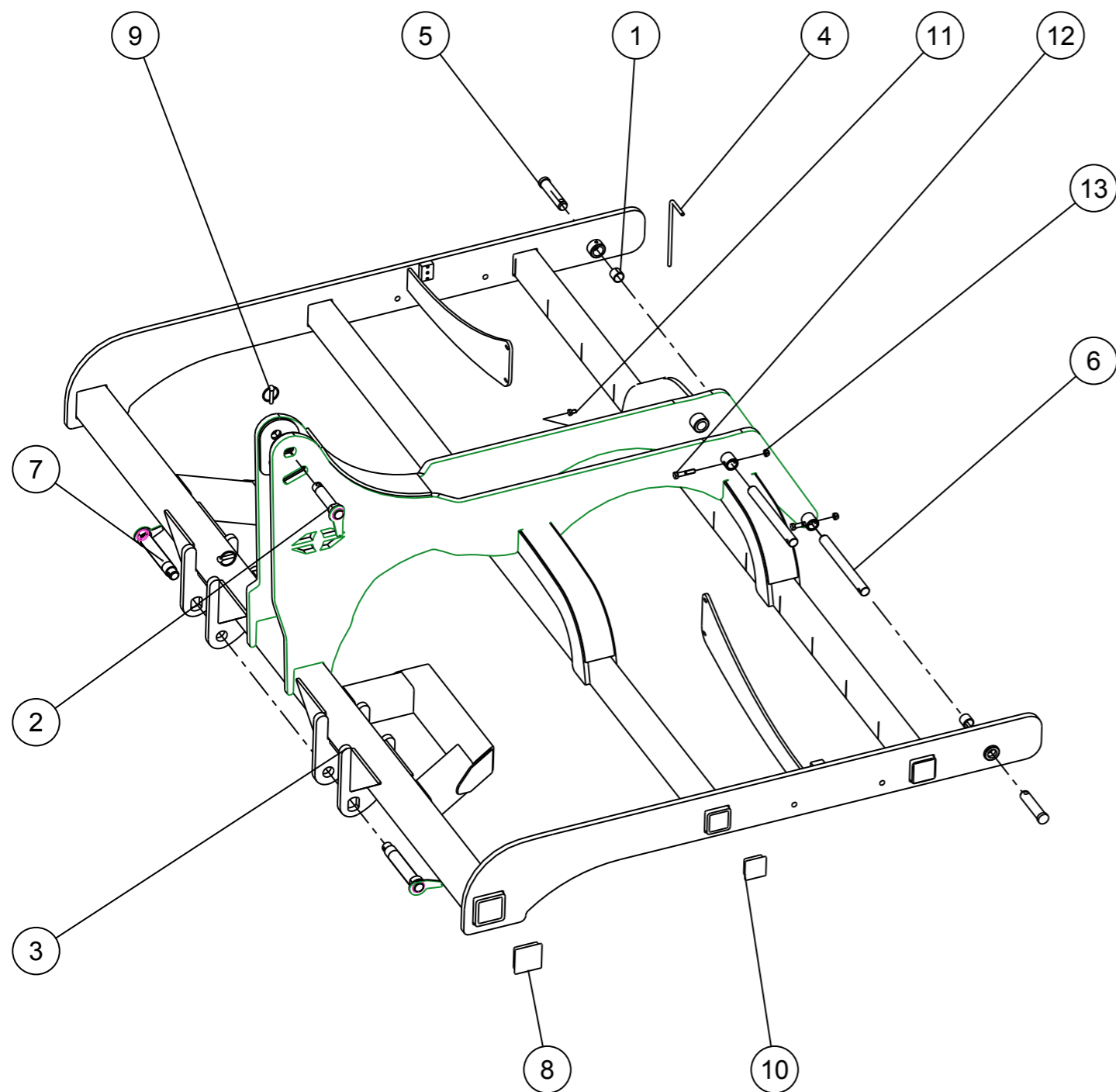
1. Type of the machine (stamped on type plate)
2. Serial number (stamped on type plate and frame)
3. Part number.
4. The required quantity of the spare parts.

### Plaquette / Identification plate

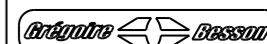




# châssis supérieur combimix 3m boulon

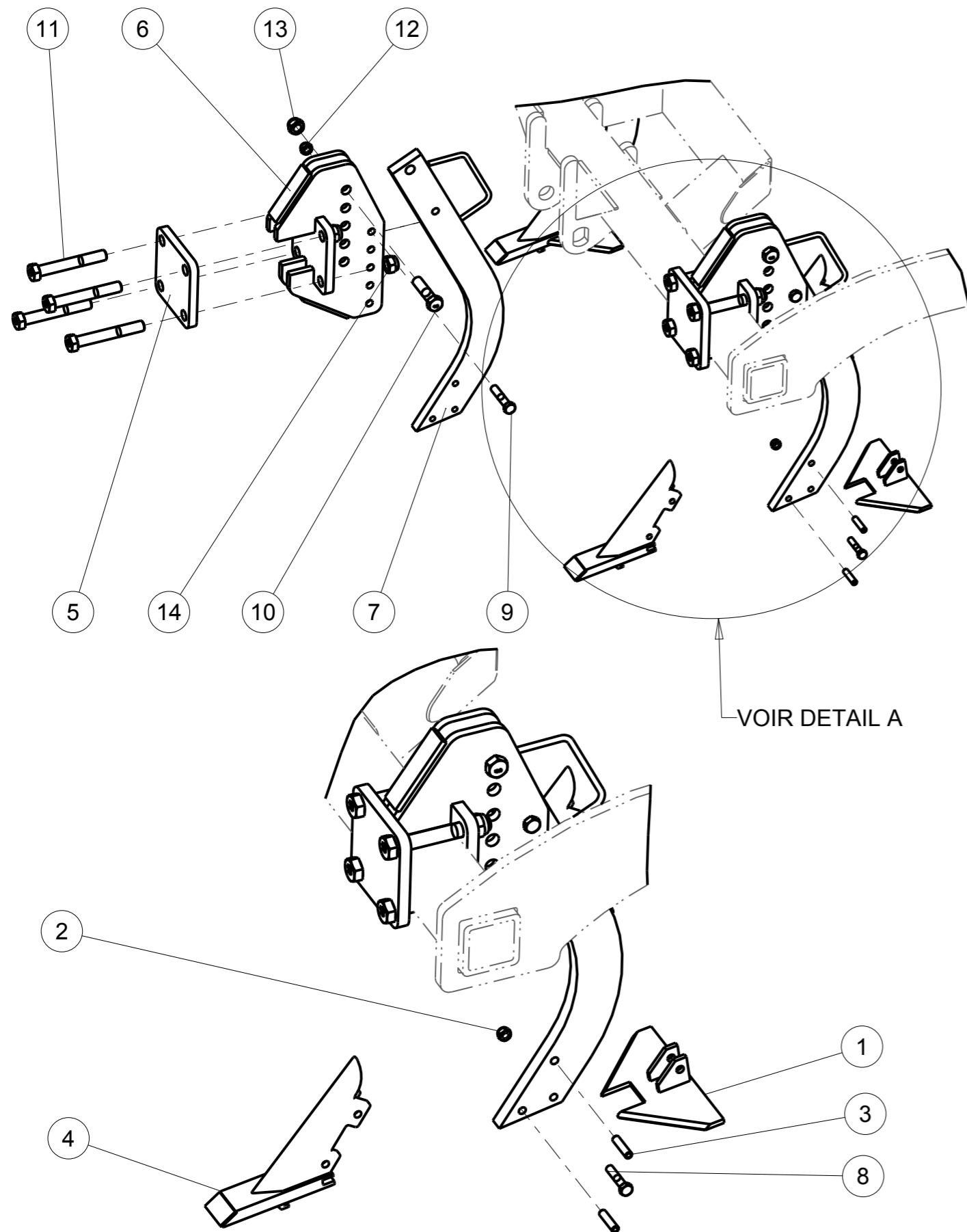


# châssis supérieur combimix 3m boulon



Repere	Quantite	Reference	Designation
1	2	198 231	Bague acier Dia 30x34 Lg=30 Bush steel Dia 30x34 Lg=30
2	1	17257	Broche d'attelage 3em point Top link pin
3	1	17550	CHASSIS SUPERIEUR COMBIMIX 3M securite boulon
4	1	17470	AIGUILLE
5	2	17558	AXE Dia 30
6	2	17656	AXE Ø30
7	2	17663	Broche d'attelage inferieur cat III Top link pin RHAS 115
8	2	17729	Bouchon plastique □ 90
9	3	M 251 020	Goupille Clips Dia11 Lynch pin Dia11
10	4	M660015	Bouchon plastique □ 70
11		<b>Remplacee par 802 300 900</b> Replaced by 802 300 900	
12	2	VI 29 13	Vis H M12x 60 - 8.8 ZNBL DIN931 Screw H M12x 60 - 8.8 ZNBL
13	2	VJ 322	Ecrou frein std H M 12 - pas 175 Nyloc nut std H M 12 - thread 175

# Dent sécurité boulon



(1/1)

Revision : B  
Ma J :

# Dent sécurité boulon

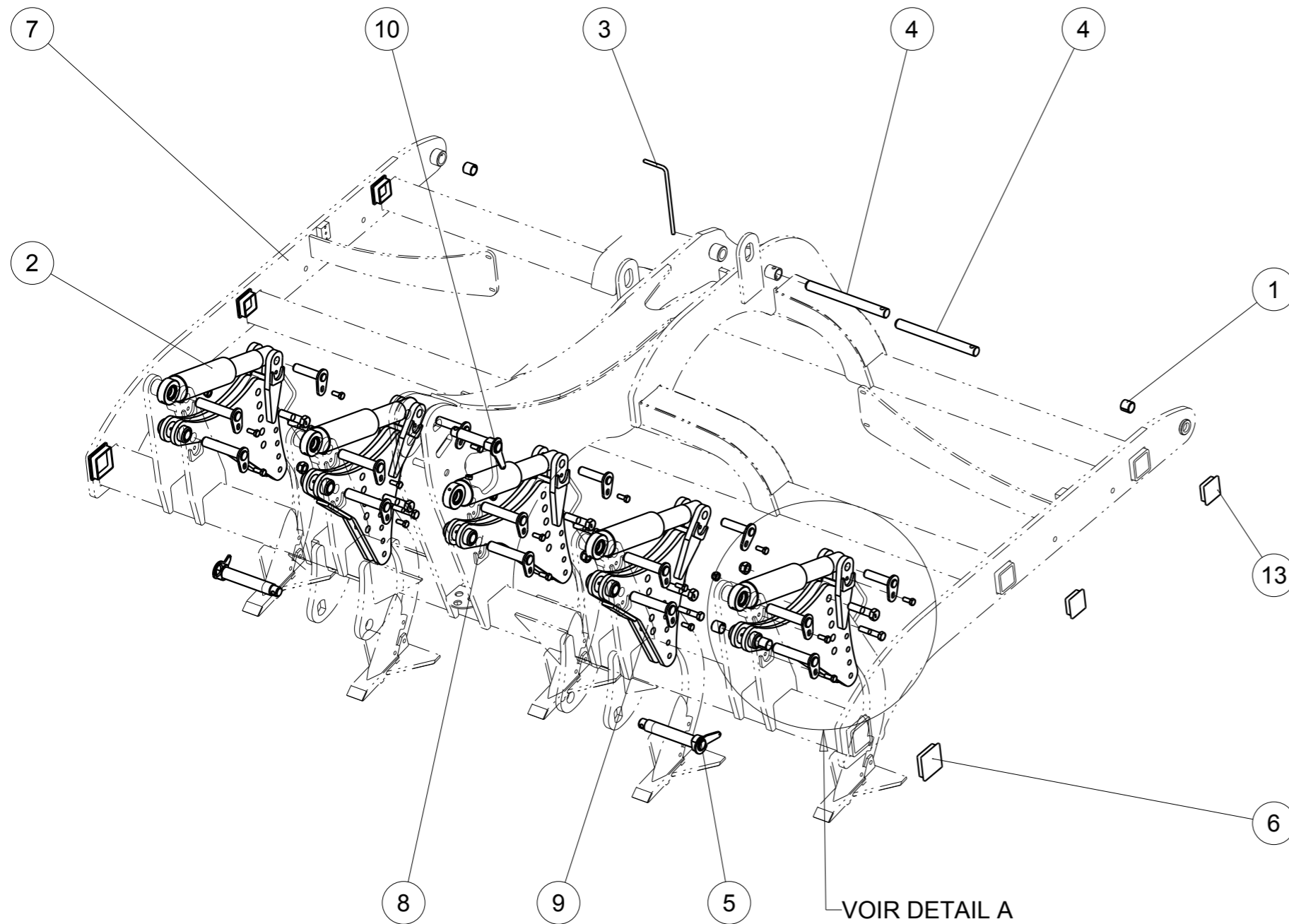


Repere	Quantité	Reference	Designation
1	5	10 78 025 00	aileron court
2	5	80 39 002 00	Ecrou frein HM 12N
3	10	80 63 013 00	Goupille elastique 12 - 50 norme NF E 27-489 Roll pin 12 - 50
4	5	850 108 392	Soc pointe carbure
5	5	17577	PLAQUE DE BRIDAGE tu 100x100
6	5	17646	BOITIER DE DENT SECURITE BOULON
7	5	17710	Etançon dent longue avec poignée soudée
8	5	VI 29 13	Vis H M12x 60 - 8.8 ZNBL DIN931 Screw H M12x 60 - 8.8 ZNBL
9	5	VI 31 12	Vis H M16x 80 - 8.8 ZNBL DIN931 Screw H M16x 80 - 8.8 ZNBL
10	5	VI 34 08	Vis H M22x 90 - 10.9 ZNBL DIN931 Screw H M22x 90 - 10.9 ZNBL
11	20	VI 35 14	Vis H M24x170 - 10.9 ZNBL DIN931 Screw H M24x170 - 10.9 ZNBL
12	5	VJ 324	Ecrou frein std H M 16 - pas 200 Nyloc nut std H M 16 - thread 200
13	5	VJ 329	Ecrou frein std H M 22 - pas 250 Nyloc nut std H M 22 - thread 250
14	20	VJ 332	Ecrou frein std H M 24 - pas 200 Nyloc nut std H M 24 - thread 200

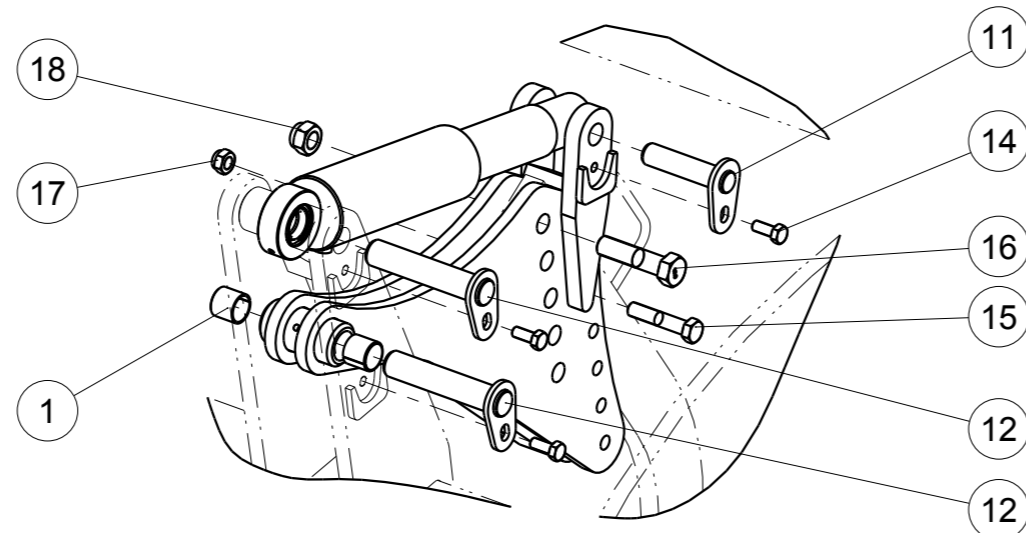
(1/1)

Revision : B  
Ma J :

# SECURITE NSH

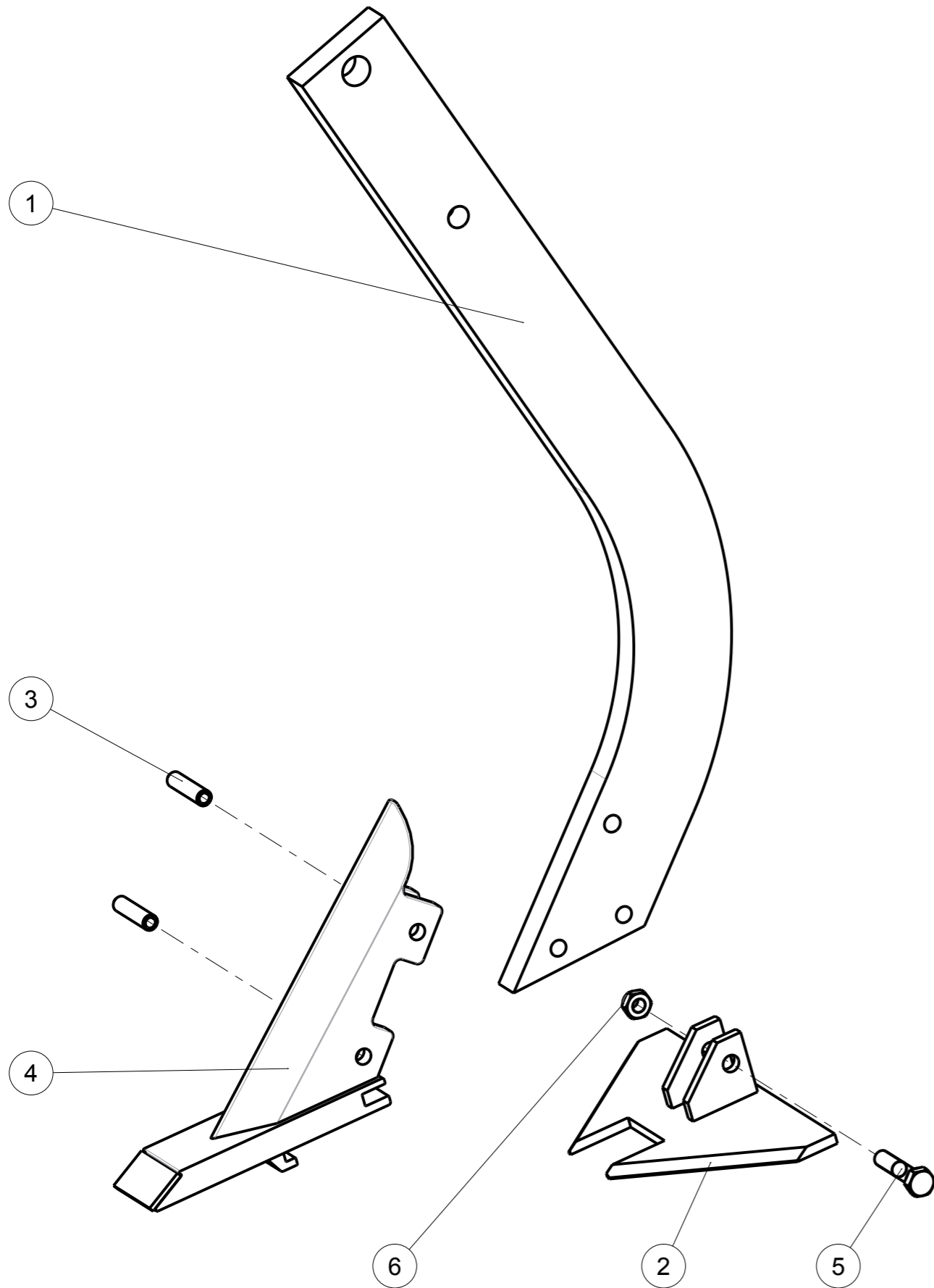


DETAIL A  
ECHELLE 3/25



Index	Quantite	Reference	Designation
1	12	198 231	Bague acier Dia 30x34 Lg=30 Bush steel Dia 30x34 Lg=30
2	5	851 005 993	Vérin SE 80 x 60 C150 Cylinder SE 80 x 60 C150
3	1	17470	AIGUILLE --
4	2	17656	AXE Ø30 AXLE
5	2	17663	Broche d'attelage inferieur cat III Top link pin RHAS 115
6	2	17729	Bouchon plastique □ 90 --
7	1	28640	CHASSIS SUPERIEUR COMBIMIX 3M50 NSH --
8	3	17756	Support lame securite NSH Combimix --
9	2	17760	Support lame securite NSH Combimix --
10	1	17763	Broche d'attelage 3em point Top link pin
11	5	21190	AXE SOUDE DU25 LST103 --
12	10	21197	AXE SOUDE DU30 LST148 --
13	4	M660015	Bouchon plastique □ 70 --
14	15	VI 29 04	Vis H M12x 30 - 8.8 ZNBL DIN933 Screw H M12x 30 - 8.8 ZNBL DIN933
15	5	VI 31 12	Vis H M16x 80 - 8.8 ZNBL DIN931 Screw H M16x 80 - 8.8 ZNBL DIN931
16	5	VI 34 08	Vis H M22x 90 - 10.9 ZNBL DIN931 Screw H M22x 90 - 10.9 ZNBL DIN931
17	5	VJ 324	Ecrou frein std H M 16 - 8 ZNBL DIN985 Nyloc nut std H M 16 - 8 ZNBL DIN985
18	5	VJ 329	Ecrou frein std H M 22- 8 ZNBL DIN985 Nyloc nut std H M 22- 8 ZNBL DIN985

# DENT COMBIMIX



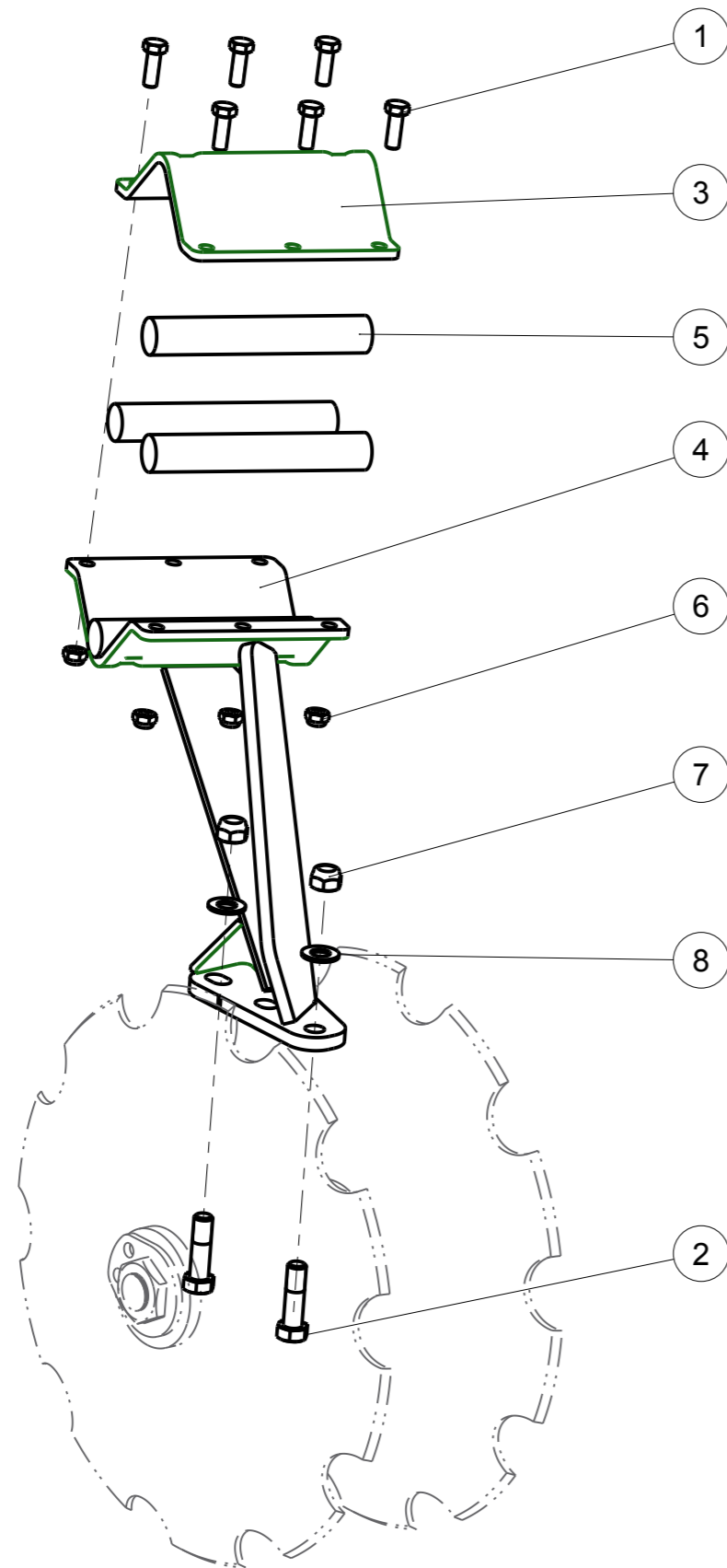
# DENT COMBIMIX



Repere	Quantité	Reference	Designation
1	1	17710	Etançon dent longue avec poignée soudée
2	1	10 78 025 00	Aileron court
3	2	80 63 013 00	Goupille elastique spirale 12 x 50 norme NF E 27-489 Spiral pin 12x50
4	1	850 108 392	Soc pointe carbure
5	1	VI 29 13	Vis H M12x 60 - 8.8 ZNBL DIN931 Screw H M12x 60 - 8.8 ZNBL
6	1	VJ 322	Ecrou frein std H M 12 - pas 175 Nyloc nut std H M 12 - thread 175



# SECURITE ROLL CHOC AVANT

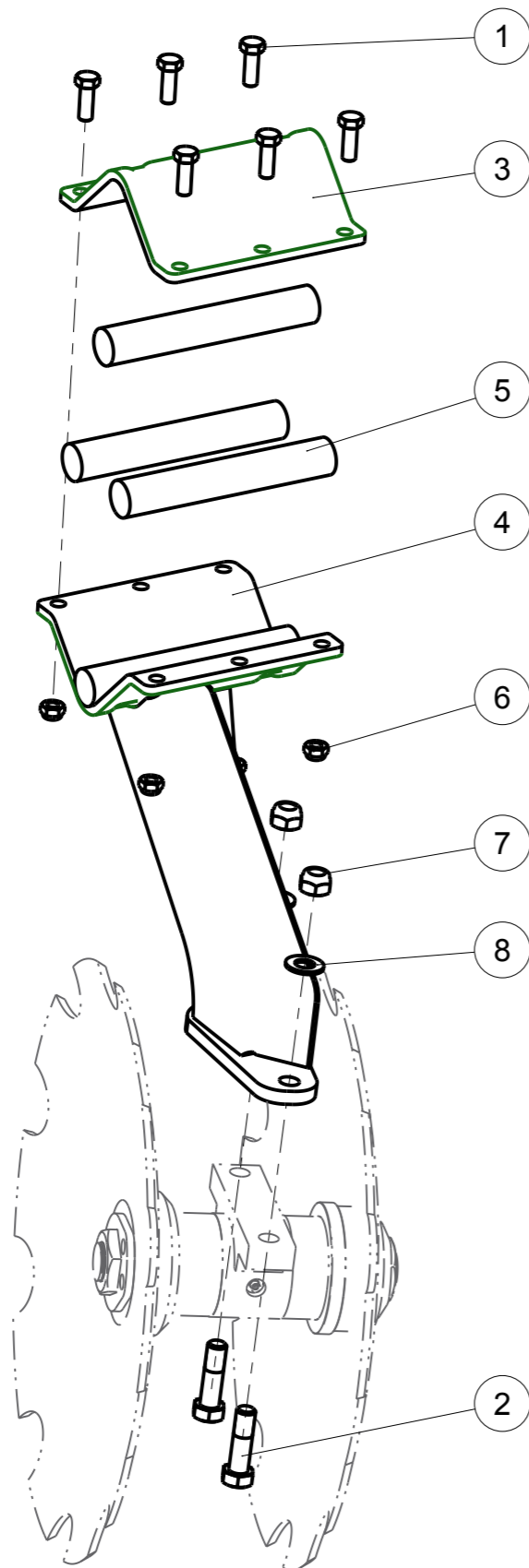


# SECURITE ROLL CHOC AVANT



Repere	Quantite	Reference	Designation
1	6	14 013	Vis H M14x 40 - 10.9 ZNBL DIN933 Screw H M14x 40 - 10.9 ZNBL
2	2	21 477	Vis H M20x 70 - 10.9 ZNBL, filet /28 mm Screw H M20x 70 - 10.9 ZNBL, thread /28 mm
3	1	13190	CHAPEAU
4	1	17707	SUPPORT AVANT
5	4	25406	CAOUTCHOUC DE SECURITE RENFORCE
6	6	VJ 323	Ecrou frein std H M 14 - pas 200 Nyloc nut std H M 14 - thread 200
7	2	VJ 327	Ecrou frein std H M 20 - pas 250 Nyloc nut std H M 20 - thread 250
8	2	VK 508	Rondelle plate moyenne MU20 Flat washer medium MU20

# SECURITE ROLL CHOC ARRIERE



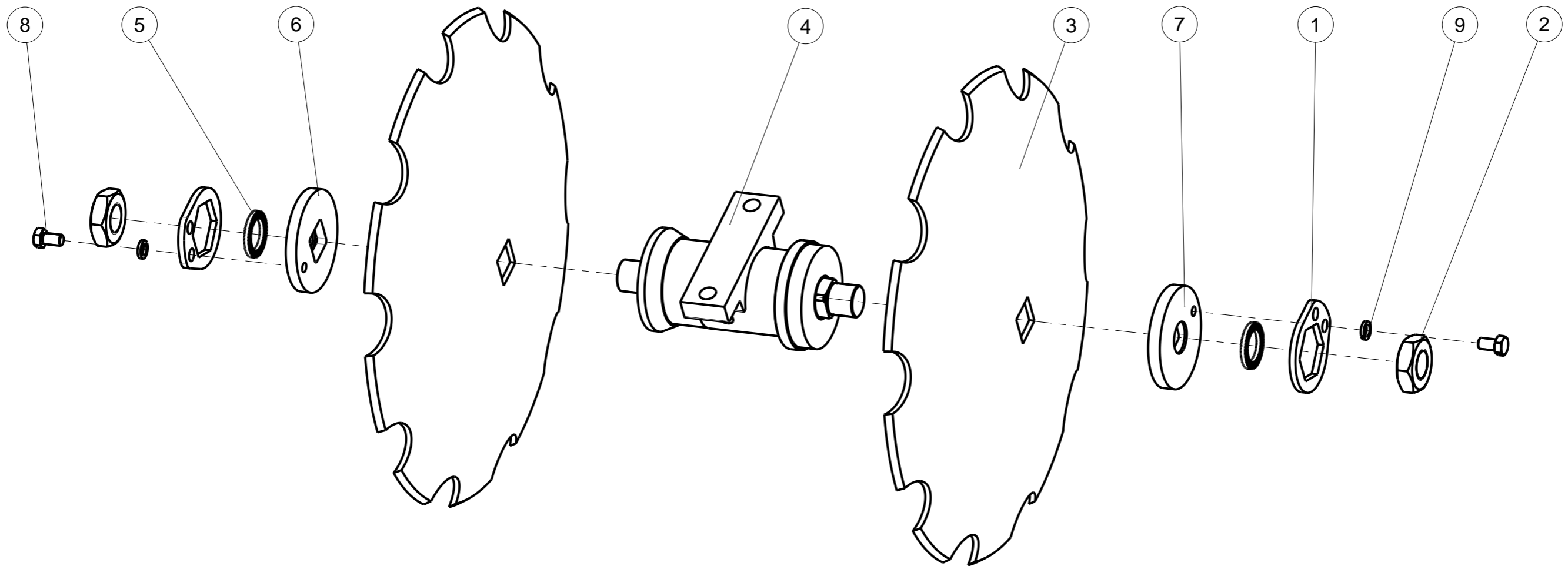
# SECURITE ROLL CHOC ARRIERE



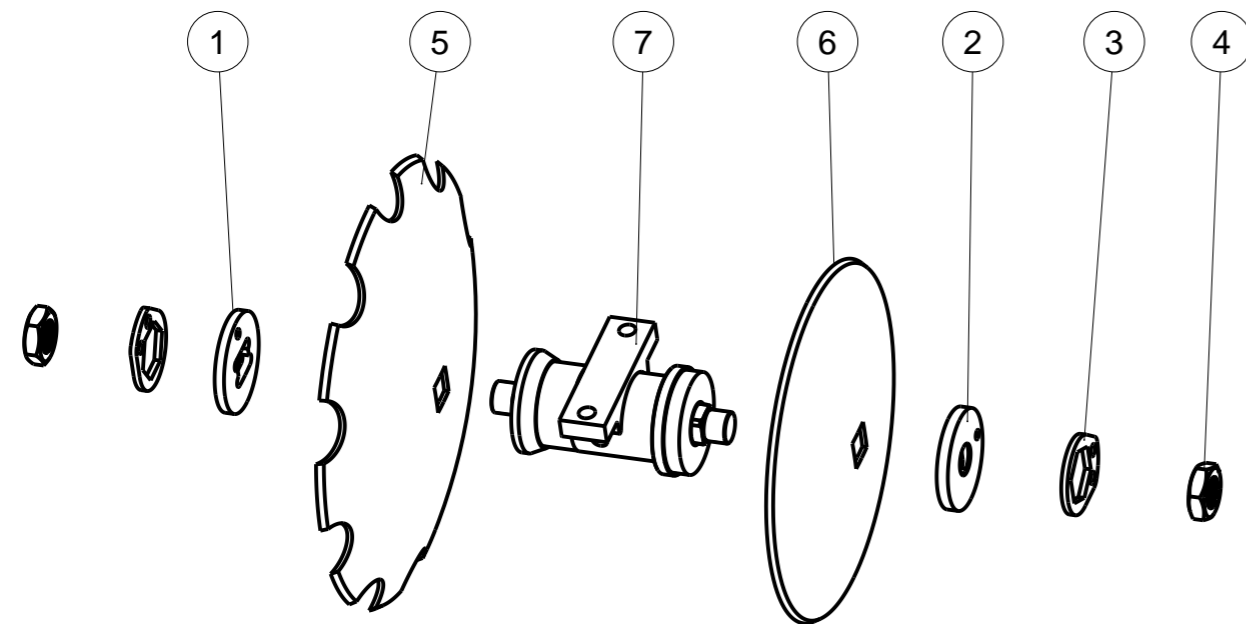
Repere	Quantite	Reference	Designation
1	6	14 013	Vis H M14x 40 - 10.9 ZNBL DIN933 Screw H M14x 40 - 10.9 ZNBL
2	2	21 477	Vis H M20x 70 - 10.9 ZNBL, filet /28 mm Screw H M20x 70 - 10.9 ZNBL, thread /28 mm
3	1	13190	CHAPEAU
4	1	17708	SUPPORT ARRIERE
5	4	25406	CAOUTCHOUC DE SECURITE RENFORCE
6	6	VJ 323	Ecrou frein std H M 14 - pas 200 Nyloc nut std H M 14 - thread 200
7	2	VJ 327	Ecrou frein std H M 20 - pas 250 Nyloc nut std H M 20 - thread 250
8	2	VK 508	Rondelle plate moyenne MU20 Flat washer medium MU20

# DISQUES 575

Repere	Quantite	Reference	Designation
1	2	061 303 190	Arretoir d'écrou palier acier C40 Tightening flange
2	2	850 111 792	Ecrou HM 40 x 250 hex 65 Ep:21mm --
3	2	13756	--Disque 575 x 6 --
4	1	21700	PALIER MONTE --
5	2	22990	RONDELLE NORD - LOCK NL39 ZINGUEE
6	1	25275	FLASQUE CONVEXE --
7	1	25276	FLASQUE CONCAVE --
8	2	VI 30 02	Vis H M14x 25 - 8.8 ZNBL DIN933 Screw H M14x 25 - 8.8 ZNBL DIN933
9	2	VK 305	Rondelle "Grower" W14 ZNBL Washer "Grower" W14 ZNBL



# DISQUES 575 - 460

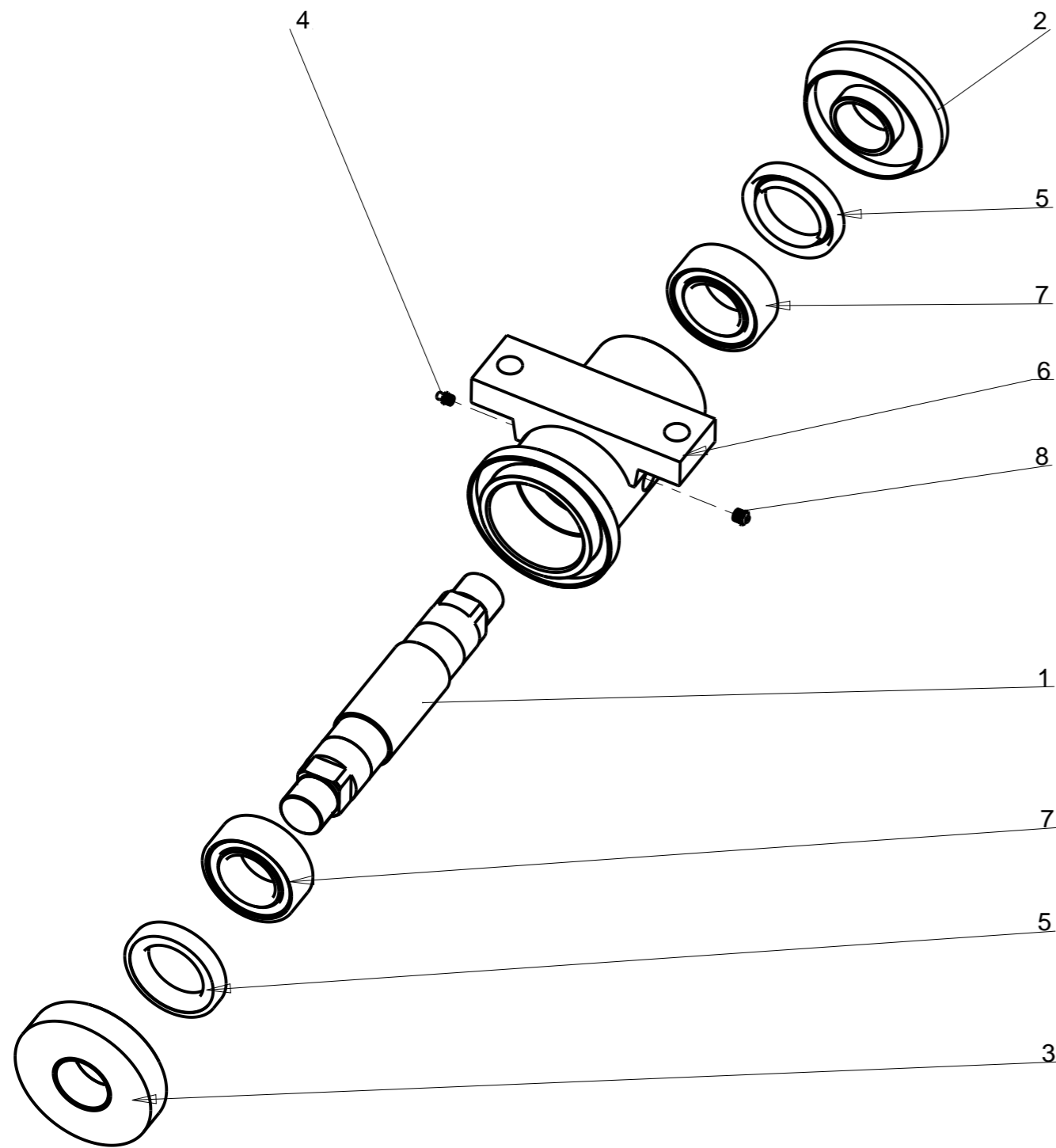


# DISQUES 575 - 460



Repere	Quantité	Reference	Designation
1	1	06 13 024 90	FLASQUE PALIER CONVEXE
2	1	06 13 025 90	FLASQUE PALIER CONCAVE
3	2	22990	RONDELLE NORD - LOCK NL 39 ZINGUEE
4	2	85 01 117 92	Ecrou HM 40 x 250
5	1	13756	DISQUE CRENELE Ø575
6	1	13757	DISQUE LISSE Ø460
7	1	21700	PALIER MONTE

# PALIER 2 DISQUES

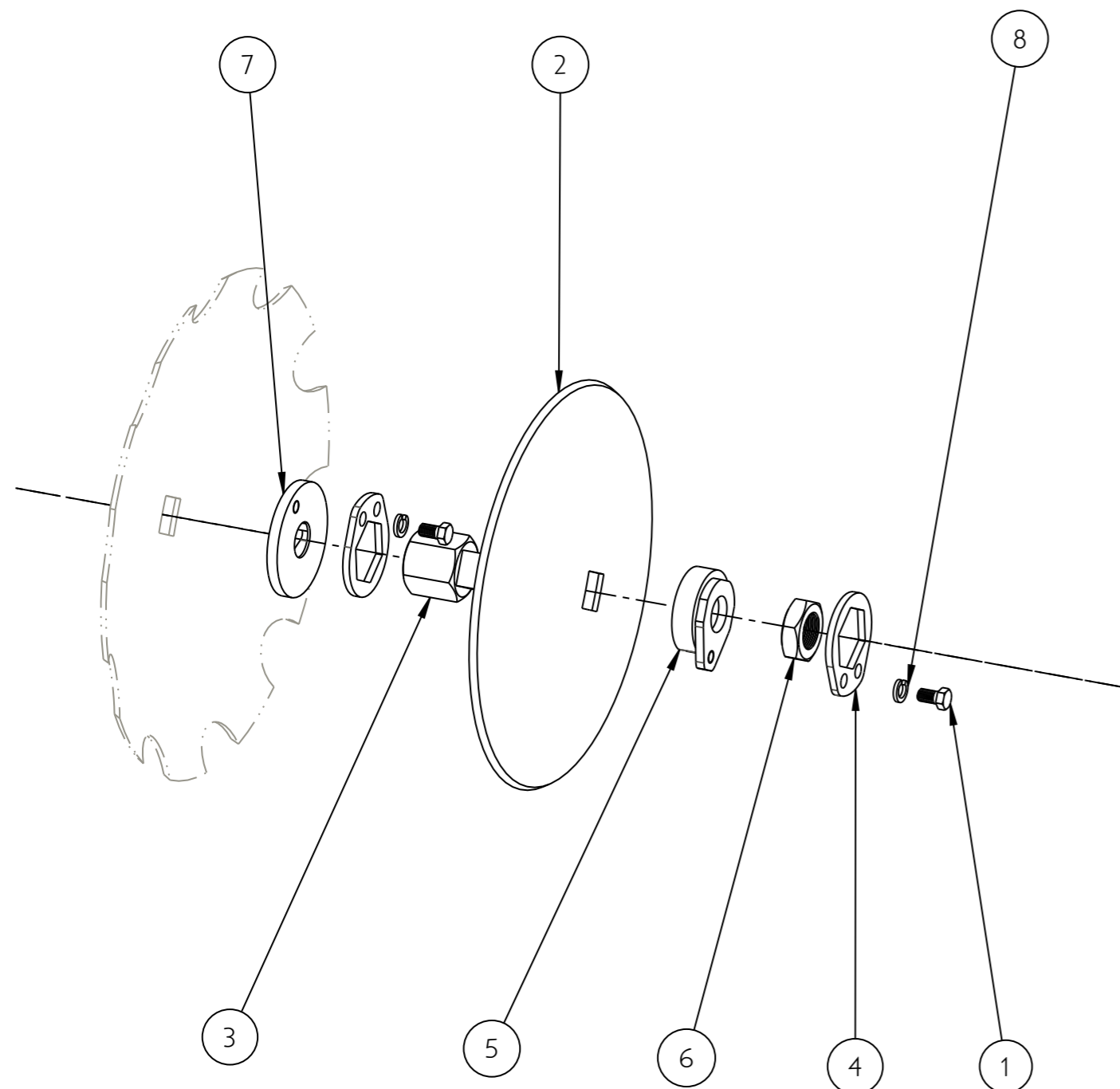


# PALIER 2 DISQUES



Repere	Quantité	Reference	Designation
1	1	21705	ARBRE
2	1	21698	FLASQUE CONCAVE
3	1	21699	FLASQUE CONVEXE
4	1	80 73 008 00	Graisseur droit
5	2	85 10 008 99	Joint double lèvre étanche 60x90x13.5x15mm
6	1	21701	MOYEU DE PALIER FINI
7	2	851 000 799	Roulement a billes 2 rangées contact oblique 3210 Ball bearing 2 rows
8	1	80 73 006 00	Soupape de décharge

# kit anti projection combimix

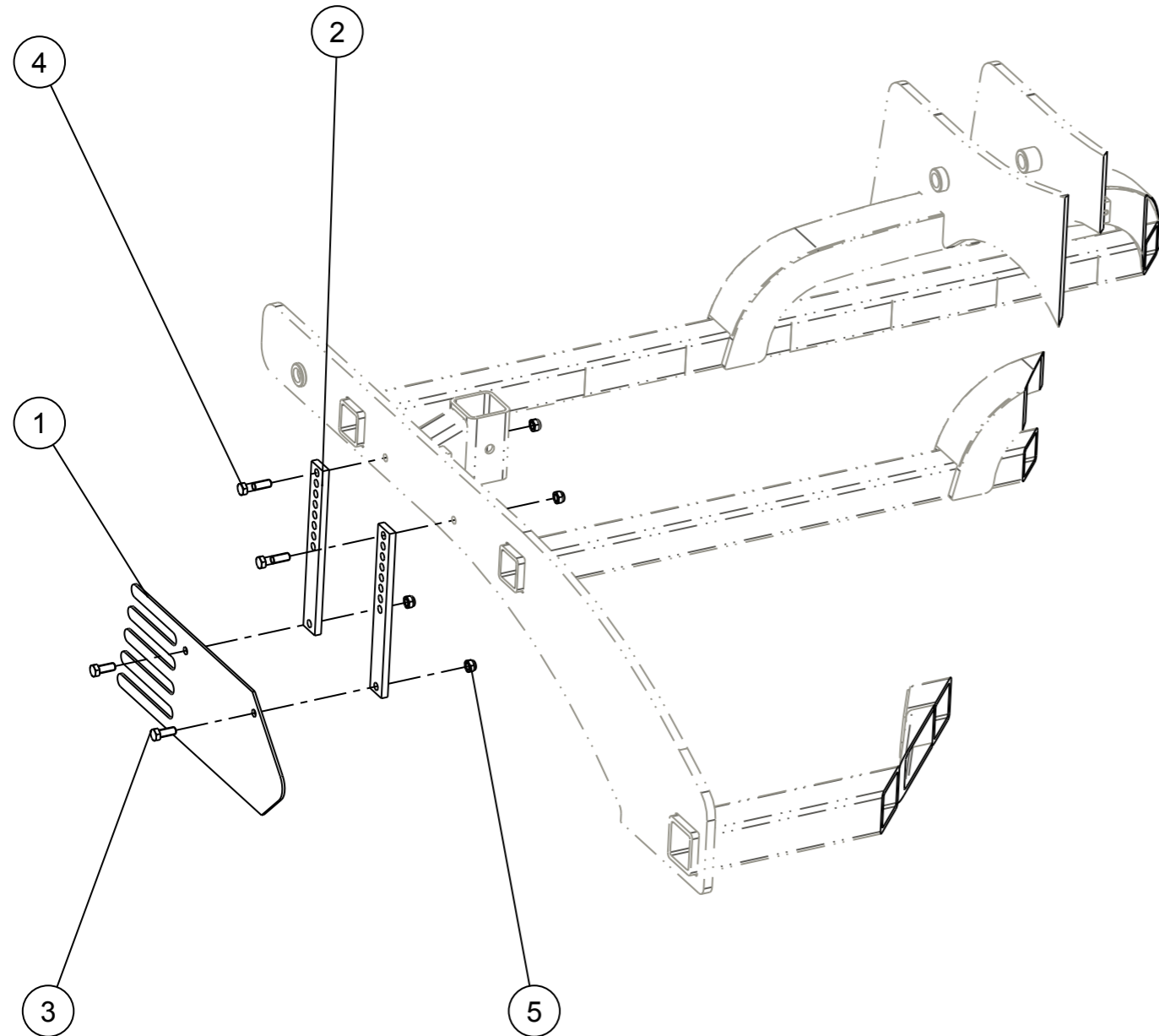


# kit anti projection combimix



Repere	Quantite	Reference	Designation
1	2	800204400	Vis HM 14 x 25
2	1	13757	Disque lisse 460 / 5
3	1	108911200	adapteur disque anti projection
4	2	06 13 031 90	Arretoir d'écrou palier acier C40
5	1	430302400	BAGUE DE BOUT D'ARBRE N° 2
6	1	85 01 117 92	Ecrou HM 40 x 250 hex 65
7	1	06 13 024 90	flasque ext concave
8	2	804700200	Rondelle grower W14 zingué

# Kit déflecteur

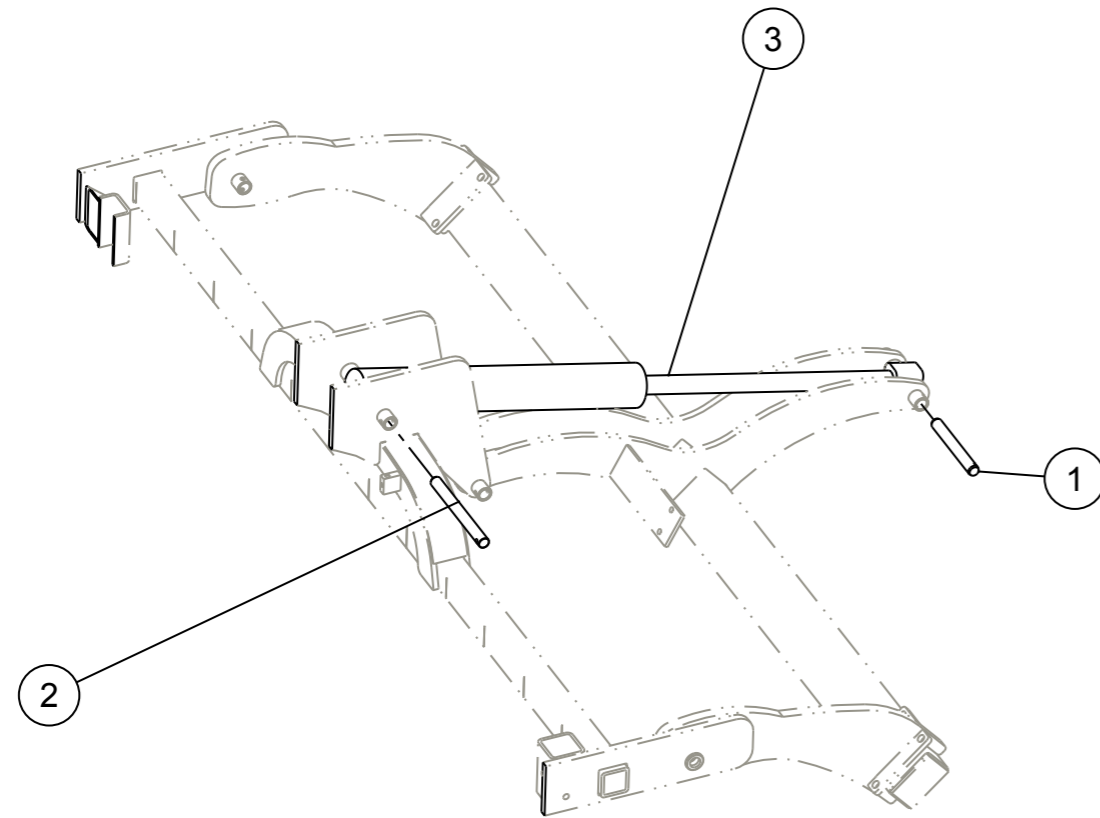


# Kit déflecteur



Repere	Quantité	Reference	Designation
1	1	17375	Plaque de deflecteur
2	2	17772	PLAQUE
3	2	VI 31 05	Vis H M16x40 - 8.8 Z, filet / 38 mm Screw H M16x40 - 8.8 Z, thread / 38 mm
4	2	VI 31 09	Vis H M16x60 - 8.8 Z, filet / 38 mm Screw H M16x60 - 8.8 Z, thread / 38 mm
5	4	VJ 324	Ecrou frein std H M 16 - pas 200 Nyloc nut std H M 16 - thread 200

# Kit hydraulique rouleau



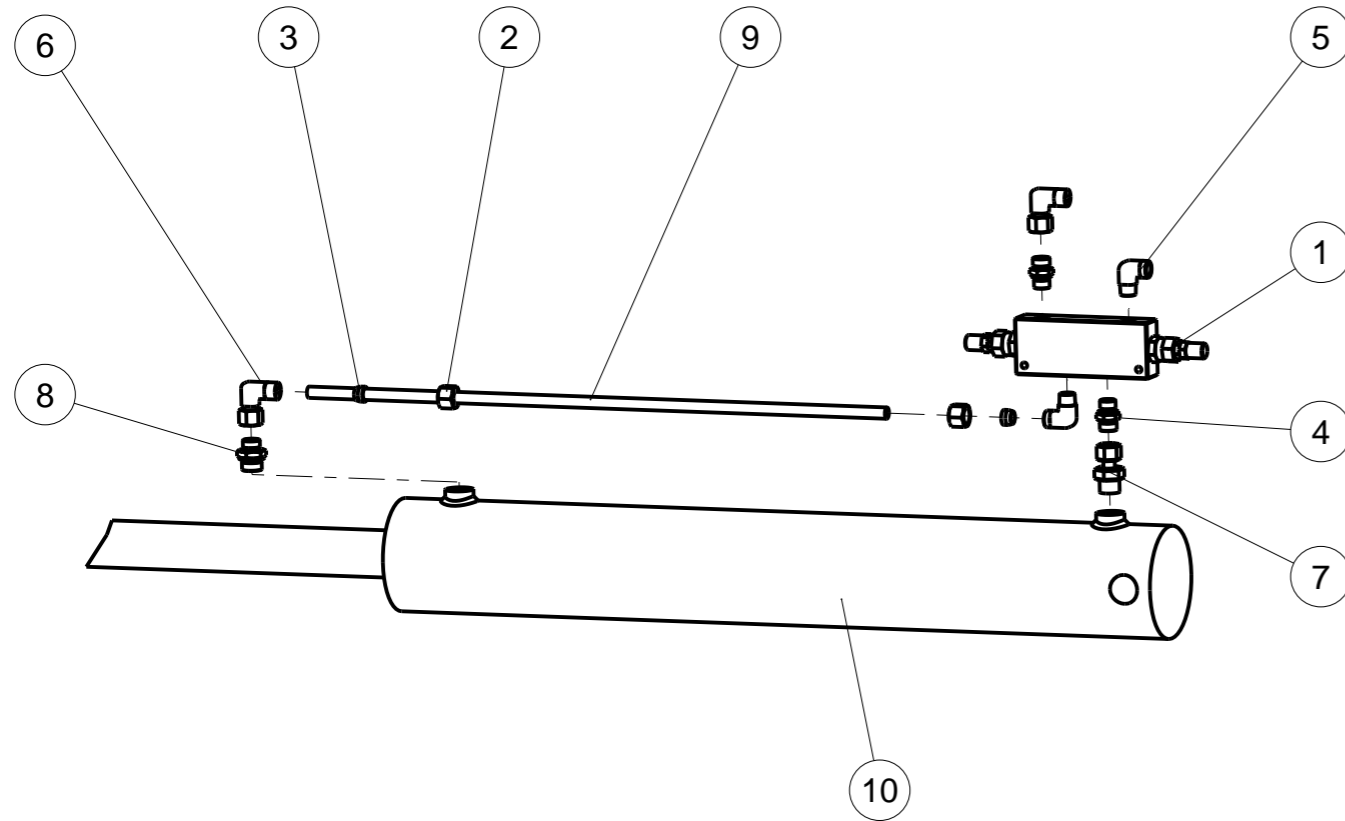
# Kit hydraulique rouleau



Repere	Quantité	Reference	Designation
1	1	14387	AXE
2	1	17656	AXE Ø30
3	1	SP12433	Verin 50x100 EAF 925 / C 700



# HYDRAULIQUE ROULEAU

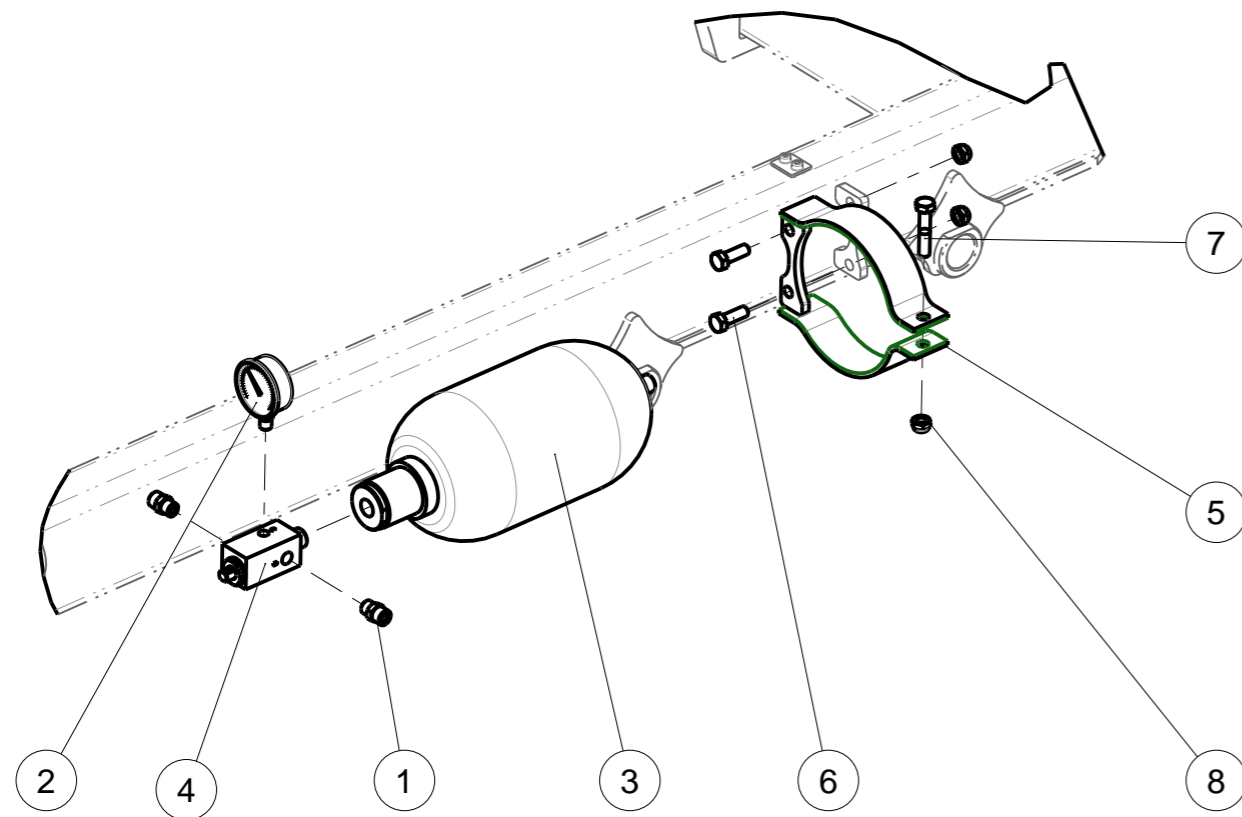


# HYDRAULIQUE ROULEAU



Repere	Quantite	Reference	Designation
1	1	11261	VALVE D'EQUILIBRAGE 3/8 --
2	2	13608	Ecrou serrage olive E12 --
3	2	13609	Olive --
4	2	13835	UM 12/12X17 CYL JE L NU --
5	2	13836	COUDE CM12/12X17 CO L NU --
6	2	13913	Coude male/femelle 12 --
7	1	13945	Adaptateur --
8	1	16332	UM 12/15X21 CYL JE L NU --
9	1	23569	TUBE HYDRAULIQUE ELECTRO ZINGUE --
10	1	SP12433	Verin 50x100 EAF 925 / C 700 --

# ACCUMULATEUR NSH

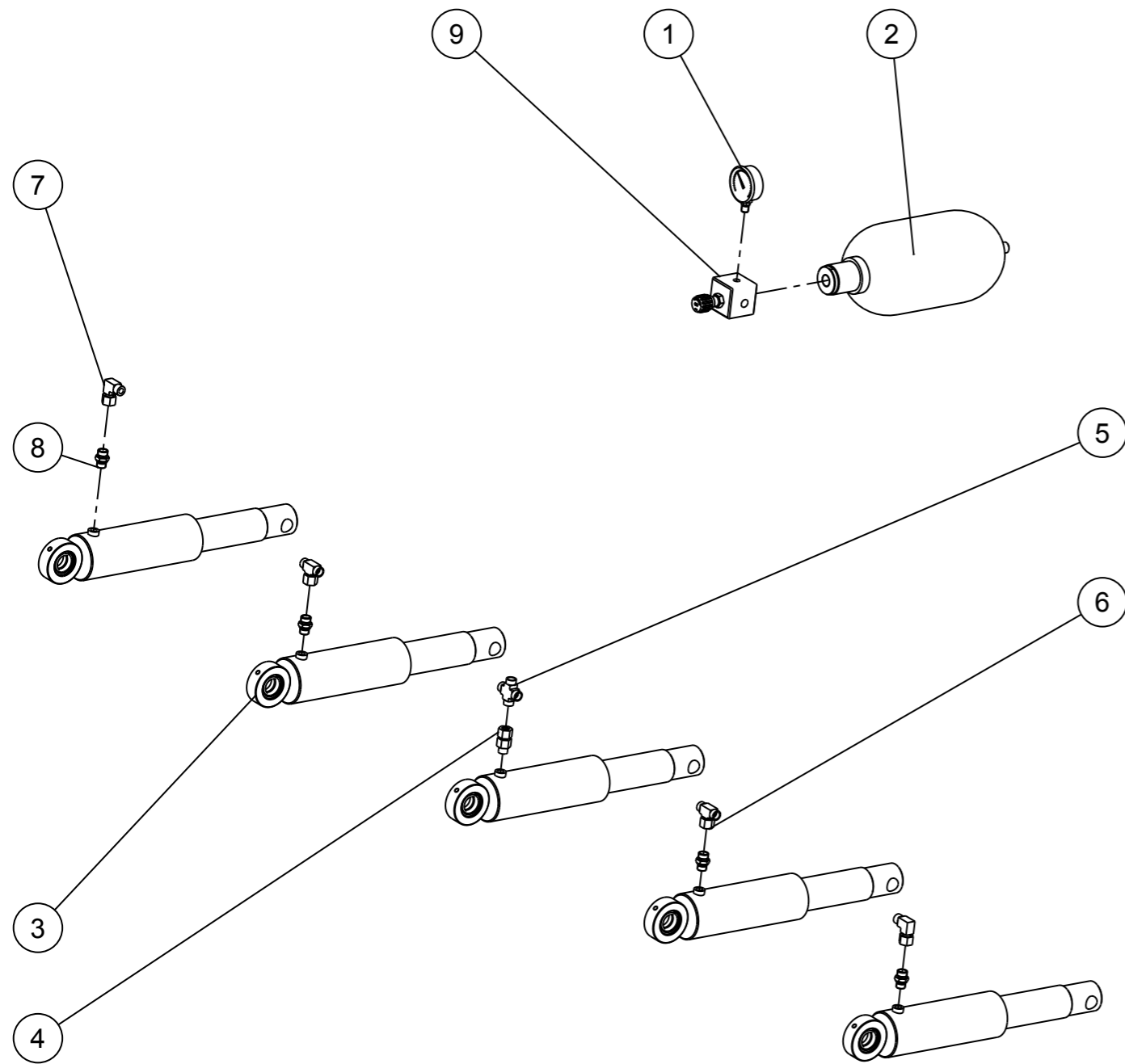


# ACCUMULATEUR NSH



Repere	Quantite	Reference	Designation
1	2	1 112 936	Union nu male12 + male16 Cyl Union M12 + M16 Cyl
2	1	1 112 939	Manometre "GREGOIRE-BESSON" pour accu. 100bars Manometer "GREGOIRE-BESSON" for accumulator 100bars
3	1	1 112 971	Accumulateur - 3,5 L., tare 150 bars Accumulator - 3,5 L., 150 Bars
4	1	1 112 978	Vanne hydraulique M22x150 NM Hydraulic valve M22x150 NM
5	1	1 116 811	Support accumulateur démontable Support removable accumulator
6	2	VI 29 05	Vis H M12x 35 - 8.8 ZNBL DIN933 Screw H M12x 35 - 8.8 ZNBL
7	1	VI 29 13	Vis H M12x 60 - 8.8 ZNBL DIN931 Screw H M12x 60 - 8.8 ZNBL
8	3	VJ 322	Ecrou frein std H M 12 - pas 175 Nyloc nut std H M 12 - thread 175

# Hydraulique dents



# Hydraulique dents

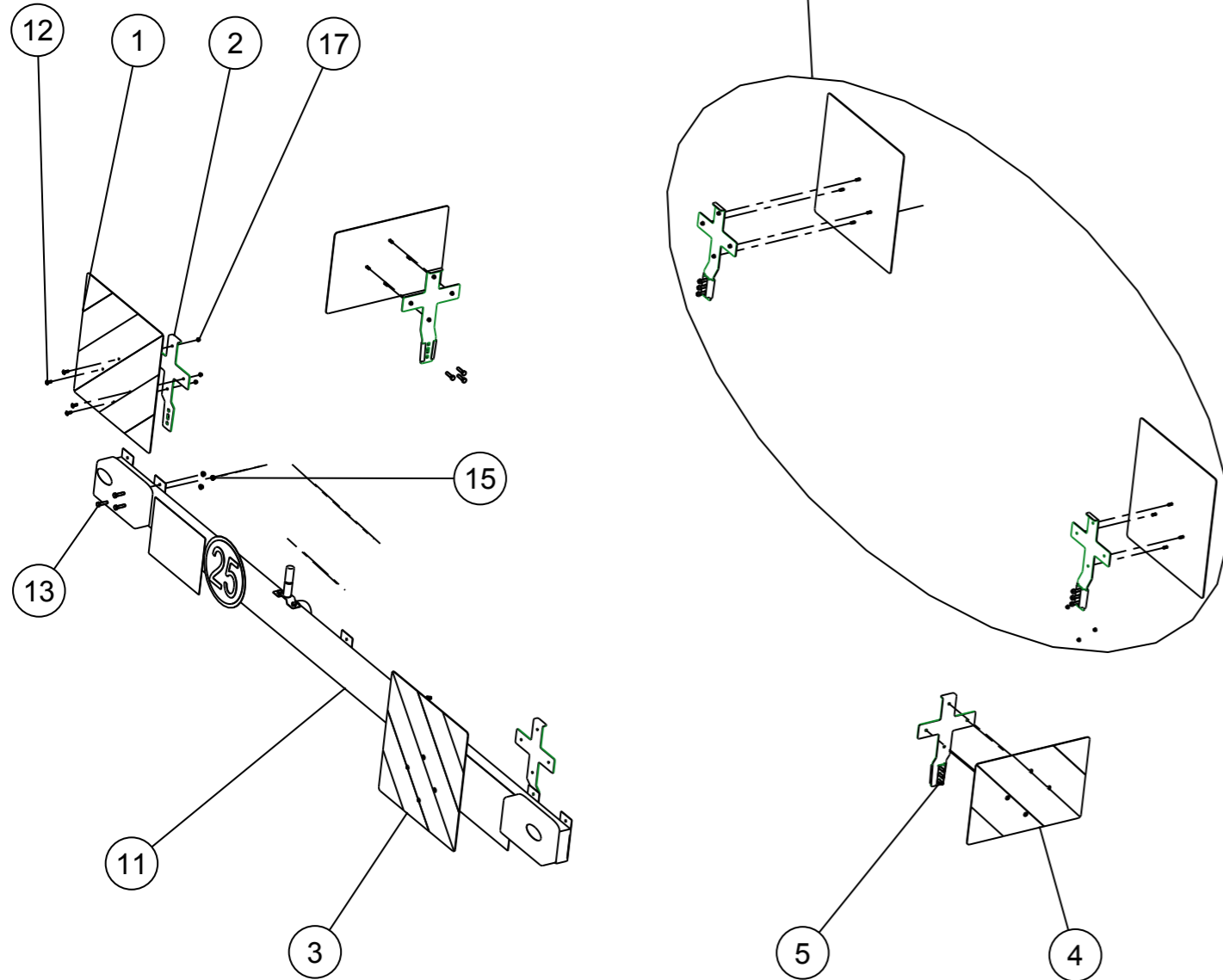


Repere	Quantité	Reference	Designation
1	1	1 112 939	Manometre "GREGOIRE-BESSON" pour accu. 100bars Manometer "GREGOIRE-BESSON" for accumulator 100bars
2	1	1 112 971	Accumulateur - 3,5 L., tare 150 bars Accumulator - 3,5 L., 150 Bars
3	5	85 10 059 93	Vérin SE 80 x 60 C150
4	1	13830	Raccord
5	1	13833	croix
6	2	13834	T 1 femelle
7	2	13913	coude male/femelle
8	4	16305	UM 12/12X17 CYL JE L NU
9	1	851006393	Bloc verrouillage accumulateur

# Kit signalisation



a partir de 3 m 50



# Kit signalisation



Repere	Quantite	Reference	Designation
1	2	1 221 242	Plaque reflechissante 423 x 423 l' unite perc. GB
2	6	1 221 243	Patte de plaque reflechissante
3	2	1 221 244	2 Plaques reflechissantes 423 x 423
4	2	1 221 246	2 Plaques reflechissantes 423 x 287 horizontales
5	6	1 221 257	Fourreau de porte de plaque reflechissante
6	2	13760	CHAPEAU
7	1	17060	Feux droit avec triangle
8	1	17061	Feux gauche avec triangle
9	1	17517	Signalisation arriere gauche
10	1	17520	Signalisation arriere droite
11	1	M 671 004	Rampe d'éclairage fixe 2500
12	24	VI 15 31	Vis TBF Poelier M6x16 - 8.8 Z, filet / 16 mm Screw TBF Poelier M6x16 - 8.8 Z, thread / 16 mm
13	18	VI 27 06	Vis H M8x 30 - 8.8 ZNBL DIN933 Screw H M8x 30 - 8.8 ZNBL
14	8	VI 33 06	Vis H M20x 70 - 8.8 ZNBL DIN931 Screw H M20x 70 - 8.8 ZNBL
15	12	VJ 320	Ecrou frein std H M 8 - pas 125 Nyloc nut std H M 8 - thread 125
16	8	VJ 327	Ecrou frein std H M 20 - pas 250 Nyloc nut std H M 20 - thread 250
17	24	VJ 340	Ecrou frein std H M 6 - pas 100 Nyloc nut std H M 6 - thread 100









---

## **RABE**

ZI Nord Les Gaudères  
37130 Langeais  
**France - Frankreich**

Tel. (+33) 2 47 96 72 61  
Fax (+33) 2 47 96 71 85  
info@rabe-gb.fr  
www.rabe-gb.fr

---

## **RABE**

Am Rabewerk 1  
49152 Bad Essen  
**Allemagne - Deutschland**

Tel. +49 (0) 54 72 771 - 0  
Fax +49 (0) 54 72 771 -195  
info@rabe-gb.de  
www.rabe-gb.de