

CE



Combiné de préparation du lit de semence

Sturmvogel 3001 L, 4501 L, 6001 L, 7500 L, 9000 L

Sturmvogel 4501 LS, 6001 LS

Série 0

--	--	--	--	--	--	--	--	--	--

N° de machine

FR : Notice d'instruction



© Les droits d'auteur et de licence (copyright) sont réservés à Grégoire Besson GmbH, Allemagne. La copie, la reprise dans d'autres médias, la traduction ou l'utilisation d'extraits ou de parties sont interdites sans l'accord explicite de la société Grégoire Besson GmbH.
Tous droits réservés. Le contenu du présent mode d'emploi est susceptible d'être modifié sans notification préalable.
Sous réserve de modifications techniques.

Introduction

Le Sturmvogel L avec combiné de lits de semences que vous venez d'acquérir combine les avantages d'une utilisation simplifiée et d'une longue durée de vie.

De nombreux accessoires viennent compléter le programme de livraison et permettent une adaptation aux applications les plus diverses.

Grâce à ce mode d'emploi, vous allez pouvoir vous familiariser avec les fonctionnalités du combiné de lits de semences, illustrées par des descriptifs des équipements, de la commande, de l'entretien et de la maintenance.

Ce manuel fait partie intégrante de la machine et doit être conservé sur la machine ou dans la cabine du tracteur.

Ce mode d'emploi s'adresse à des agriculteurs et à des personnes formés qui sont par ailleurs qualifiés pour des activités agricoles.

Il va de soi que ces personnes ont bénéficié au préalable d'une initiation au maniement de cette machine.

Les divers descriptifs sont illustrés par des photos et des graphiques du combiné de lits de semences. La machine illustrée peut différer de la machine utilisée sur le terrain, du fait des diverses variantes d'équipement.

Les directions indiquées se réfèrent systématiquement au sens de marche.

Ce mode d'emploi a été rédigé selon les informations disponibles concernant l'équipement et l'utilisation de la machine au moment de l'impression du document.

Sous réserve de modifications pour améliorations techniques.

Afin de confirmer la remise dans les règles de l'art et l'initiation aux rudiments de la machine, du point de vue

- de l'intégralité du contenu de la livraison
- de la mise en œuvre d'une initiation/formation aux consignes de sécurité
- de la mise en œuvre d'une initiation/formation à l'utilisation

merci de remplir intégralement la déclaration de remise fournie avec la machine.

Retourner le document original (indications sur la déclaration) à Grégoire Besson GmbH.

Une copie de la déclaration de remise est jointe en annexe. Utiliser cette copie si le document original était manquant dans le contenu de la livraison, la remplir et l'expédier.



REMARQUE

En cas de revente ou de session de la machine d'occasion, ce mode d'emploi doit être remis avec la machine et une initiation/formation des nouveaux acquéreurs doit être mise en place concernant les consignes de sécurité et l'utilisation de l'installation.

Pour toute question, s'adresser au revendeur ou directement auprès de :

Grégoire-Besson GmbH • Am Rabewerk 1 • D-49152 Bad Essen • Allemagne

Téléphone : +49(0) 5472-7710 • Fax : +49(0) 5472-771100

info@rabe-agri.eu • www.rabe-agri.eu



Avant la mise en service, lire et respecter le mode d'emploi et les consignes de sécurité !

Sommaire

Introduction	3
1.0 Pour votre sécurité.....	9
1.1 Déclarations associées au mode d'emploi.....	9
1.2 Explication des symboles.....	9
1.3 Groupe de personnes visées par le mode d'emploi.....	9
1.4 Généralités relatives à la sécurité.....	10
1.5 Utilisation conforme	10
1.6 Qui peut se servir de la machine ?	10
1.6.1 Disposition de la qualification des personnes.....	11
1.7 Lieu de travail.....	11
1.8 Consignes de sécurité - maniemment général	11
1.9 Consigne de sécurité pour le chargement	12
1.10 Consignes de sécurité pour accouplement/désaccouplement.....	13
1.11 Consignes de sécurité relatives à l'hydraulique.....	13
1.12 Calcul du lestage	14
1.13 Consignes de sécurité pour le trajet sur route / transport.....	14
1.14 Consignes de sécurité pour les applications sur site	14
1.15 Consignes de sécurité pour l'entretien, la maintenance et les réparations.....	15
1.16 Signification des signes visuels de sécurité sur la machine	17
2.0 Modèles.....	19
3.0 Contenu de la livraison.....	20
3.1 Équipement de base	20
3.2 Équipement supplémentaire	22
4.0 Descriptif de la machine.....	23
4.1 Descriptif fonctionnel	23
4.2 Désignation des composants.....	24
4.3 Descriptif des composants.....	24
4.3.1 Tête d'attelage	24
4.3.2 Segments dentés.....	25
4.3.3 Dents	26
4.3.4 Dents d'émiettement à pointe ou rouleau crosskill	26
4.3.5 Train denté.....	27
4.3.6 Efface-traces de roue (équipement supplémentaire).....	28
4.3.7 Éclairage (équipement supplémentaire).....	28
4.3.8 Roue d'appui (équipement supplémentaire) - Sturmvogel 7500 L, 9000 L.....	28
4.4 Caractéristiques techniques.....	29
4.4.1 Dimensions de l'équipement de base.....	29
4.4.2 Poids et données dans l'équipement de base	30
4.4.3 Mesures et poids admissibles maximaux pour le transport.....	30
4.4.4 Raccordement électrique nécessaire (pour équipement supplémentaire)	30
4.4.5 Raccordement hydraulique nécessaire	30
4.5 Plaque signalétique, position	31
4.6 Composants de sécurité	31
4.6.1 Guidage de transport - uniquement pour les modèles rabattables avec dents d'émiettement à pointe.....	31
4.6.2 Verrouillage des bras latéraux - Sturmvogel 7500 L, 9000 L.....	32

4.6.3	Raccord de rouleau	32
5.0	Chargement	33
6.0	Opérations préalables.....	35
6.1	Vérifier le respect des conditions requises pour le tracteur	35
6.2	Lest d'équilibrage	35
6.3	Réglage de la largeur d'écartement de l'efface-traces de roue (équipement supplémentaire)....	36
7.0	Accoupler la machine	37
7.1	Accoupler la barre d'attelage inférieure	37
7.2	Accoupler la barre d'attelage supérieure	38
7.3	Pose du câble de desserrage du verrouillage du bras latéral - pour Sturmvogel 7500 L, 9000 L....	39
7.4	Branchement de l'éclairage (équipement supplémentaire).....	39
7.5	Raccordement des conduites hydrauliques - Cylindre rabattable et équipement supplémentaire ...	40
7.5.1	Raccords hydrauliques requis	40
7.5.2	Raccordement des conduites hydrauliques.....	41
7.6	Rentrer la béquille.....	42
8.0	Circulation sur route.....	43
8.1	Consignes de transport.....	43
8.2	Identification de la machine / éclairage.....	44
8.3	Préparation à un trajet sur route	45
8.4	Circulation sur route.....	45
9.0	Travail sur le champ.....	46
9.1	Sécurité pendant le travail	46
9.2	Vitesse de travail	46
9.3	Opérations préalables sur le champ	46
9.4	Déploiement de la machine en position de travail	47
9.5	Réglage de la profondeur de travail des segments dentés.....	48
9.6	Réglage de la hauteur du train denté.....	49
9.6.1	Train denté.....	49
9.6.2	Train denté hydraulique (équipement supplémentaire)	50
9.7	Réglage de la profondeur de travail de l'efface-traces de roue (équipement supplémentaire)....	51
9.8	Réglage de la hauteur des roues d'appui - Sturmvogel 7500 L, 9000 L.....	52
9.9	Instructions de travail.....	52
9.10	Réglage pendant le travail	52
9.11	Élimination de la levée de terre devant le train denté	53
9.12	Élimination des engorgements.....	53
10.0	Après le travail - Repli de la machine.....	54
10.1	Préparation au repli de la machine	54
10.2	Rabattement du Sturmvogel en position de transport.....	55
11.0	Arrêter et désaccoupler la machine	57
11.1	Précautions avant de garer la machine	57
11.2	Sortie de la béquille et abaissement de la machine.....	58
11.3	Déconnexion des raccords hydrauliques - Cylindre rabattable et équipement supplémentaire....	59
11.4	Déconnexion de l'éclairage (équipement supplémentaire)	59
11.5	Désaccoupler la barre d'attelage supérieure	60
11.6	Désaccoupler la barre d'attelage inférieure	60

12.0	Nettoyage	61
12.1	Consignes de sécurité concernant le nettoyage.....	61
12.2	Nettoyage.....	61
13.0	Entreposage de la machine	61
14.0	Maintenance	62
14.1	Consignes de sécurité concernant la maintenance.....	62
14.2	Qui peut effectuer la maintenance ?.....	62
14.3	Plan de maintenance.....	63
14.4	Points de lubrification.....	64
14.5	Resserrage de toutes les vis.....	66
14.6	Pression d'air des pneus des roues d'appui.....	66
14.7	Contrôle du système hydraulique.....	67
15.0	Réparation	68
15.1	Consignes de sécurité pour les réparations.....	68
15.2	Qui peut effectuer les réparations ?.....	68
15.4	Remplacement des socs ou dents.....	69
15.4.1	Opérations préalables.....	69
15.4.2	Faire tourner les socs / les remplacer.....	70
15.4.3	Remplacement des dents.....	70
15.4.4	Écarts des dents de herse Gare.....	71
15.4.5	Écarts des dents à double ressort renforcées, dents vibrantes à pente raide.....	72
15.5	Remplacement des dents ou de la barre du train denté.....	73
15.5.1	Opérations préalables.....	73
15.5.2	Train denté - Mettre en place / remplacer les dents.....	74
15.5.3	Remplacement de la barre du train denté.....	74
15.6	Remplacement des socs de l'efface-traces.....	75
15.6.1	Opérations préalables.....	75
15.7	Remplacement des ampoules à incandescence de l'éclairage.....	76
16.0	Assemblage après livraison	77
16.1	Consignes de sécurité - Assemblage.....	77
16.2	Composants livrés séparément.....	77
16.3	Montage des dents d'émiettement à pointe/rouleaux crosskill.....	78
16.3.1	Préparation dans le cas d'un Sturmvogel 6001.....	78
16.3.2	Montage des dents d'émiettement à pointe sur le Sturmvogel L.....	79
16.3.3	Montage du rouleau crosskill sur le Sturmvogel L.....	80
16.4	Montage du raccord de rouleau sur les dents d'émiettement à pointe du Sturmvogel 3001 L, 6001 L, 9000 L.....	81
16.5	Montage du raccord de rouleau sur le rouleau crosskill du Sturmvogel 6001 LS.....	82
16.6	Montage du guide de transport.....	83
17.0	Montage de l'éclairage (équipement supplémentaire)	84
17.1	Consignes de sécurité - Assemblage.....	84
17.2	Contenu de la livraison - Éclairage.....	84
17.3	Préparation au montage dans le cas d'une largeur de travail de 4,5 m et plus.....	85
17.4	Montage du support d'éclairage sur le Sturmvogel avec dents d'émiettement à doubles pointes.....	85
17.4.1	Processus de montage.....	85
17.4.2	Détermination des points de vissage du support d'éclairage.....	85
17.4.3	Montage du support d'éclairage sur le Sturmvogel 3001 L, 6001 L.....	86

17.4.4	Montage du support d'éclairage sur le Sturmvogel 4501 L.....	87
17.4.5	Fixation de l'unité d'éclairage sur les supports d'éclairage - Sturmvogel L.....	88
17.5	Montage du support d'éclairage sur le Sturmvogel avec rouleau crosskill	89
17.5.1	Processus de montage	89
17.5.2	Détermination des points de vissage du support d'éclairage	89
17.5.3	Montage du support d'éclairage avec adaptateur sur le Sturmvogel 6001 LS	90
17.5.4	Vissage du support d'éclairage sur le Sturmvogel 4501 LS	91
17.5.5	Fixation de l'unité d'éclairage sur les supports d'éclairage - Sturmvogel LS.....	92
17.6	Pose du câble d'éclairage	93
17.6.1	Pose du câble d'éclairage sur le Sturmvogel 3001 L, 6001 L, 6001 LS	93
17.6.2	Pose du câble d'éclairage sur le Sturmvogel 4501 L, 4501 LS	94
18.0	Mise au rebut de la machine	95
19.0	Annexe	96
19.1	Calcul du lestage - combinaison du tracteur et de la machine montée	96
19.2	Position des signaux visuels de sécurité	98
19.2.1	Signaux visuels de sécurité du Sturmvogel 3001 L.....	98
19.2.2	Signaux visuels de sécurité des Sturmvogel 4501 L, 4501 LS, 6001 L, 6001 LS, 7500 L, 9000 L.....	99
19.3	Couples de serrage pour vis métriques - Filetage régulier	100
19.4	Plan de raccordement électrique- éclairage (équipement supplémentaire).....	101
19.5	Plan hydraulique - Système hydraulique rabattable	102
19.6	Plan hydraulique - Train denté (équipement supplémentaire)	103
20.0	Transmission du produit - / déclaration de première utilisation.....	105
21.0	Déclaration de conformité CE	107
22.0	Index	109



1.0 Pour votre sécurité

1.1 Déclarations associées au mode d'emploi

Les divers descriptifs sont illustrés par des photos et des graphiques.
 Nous attirons votre attention sur les différences pouvant survenir entre les photographies et le contenu standard de votre livraison.
 Toutes les indications de direction et de côté sont exprimées dans le sens de la marche.

1.2 Explication des symboles

Les symboles ci-après sont utilisés dans le présent mode d'emploi, afin d'attirer votre attention sur les risques inhérents à l'utilisation de la machine ou en guise de consignes pour une utilisation dans les règles de l'art.

Symbole dans le mode d'emploi	Signification
	<p>Signal de danger Les signaux de danger indiquent des risques inhérents au maniement de la machine.</p> <p>Les signaux de danger sont divisés en niveaux de gravité et sont accompagnés par les mentions de mise en garde « <i>Danger, Mise en garde, Précaution</i> ». Les mentions de mise en garde donnent une idée de la gravité du risque.</p> <p>Danger Caractérise des dangers à niveau de risque <i>élevé</i>. Tout manquement aux consignes peut se traduire par des blessures graves voire mortelles.</p> <p>Mise en garde Caractérise des dangers à niveau de risque <i>moyen</i>. Tout manquement aux consignes peut se traduire par des blessures sérieuses voire mortelles.</p> <p>Précaution Caractérise des dangers à niveau de risque <i>faible</i>. Tout manquement aux consignes peut se traduire par des blessures légères à modérées.</p>
	<p>ATTENTION Instructions pour le maniement de la machine, dont le défaut d'application peut se traduire par un dysfonctionnement de la machine.</p>
	<p>REMARQUE Les remarques qui facilitent le maniement de la machine et du mode d'emploi sont représentées par ce signe.</p>
	Énumération des instructions d'opération
	Indications des positions sur les illustrations
(s. fig.)	sans figure
SW	cote sur plats de l'outil à utiliser

1.3 Groupe de personnes visées par le mode d'emploi

Ce mode d'emploi s'adresse aux agriculteurs possédant une formation correspondante ainsi qu'aux personnes qualifiées d'une manière similaire pour des activités exercées dans l'agriculture et qui ont bénéficié d'une initiation au maniement de cette machine.



1.4 Généralités relatives à la sécurité

Respectez les consignes de sécurité

- dans l'intérêt de votre propre sécurité
- dans l'intérêt de votre entourage
- pour garantir la sécurité de la machine.

Lors du maniement de machines agricoles, un comportement erroné peut entraîner toute une série de risques. Travaillez donc particulièrement avec soin et jamais à la hâte.

- ▶ Avant la mise en service ou le montage de la machine, familiarisez-vous avec le contenu du présent mode d'emploi.
- ▶ Veillez à ce que le mode d'emploi soit lu et bien compris par toutes les personnes amenées à travailler avec la machine ou à en assurer l'entretien.
- ▶ Veillez à ce que le mode d'emploi reste accessible à toutes les personnes amenées à travailler avec la machine ou à en assurer l'entretien.
- ▶ À intervalles réguliers, informez les personnes qui travaillent avec la machine de ces consignes de sécurité et des prescriptions légales.
- ▶ Toutes les personnes intervenant sur la machine doivent bénéficier d'une formation régulièrement, au minimum une fois par an.
Les personnes non formées ou non autorisées ne peuvent pas utiliser la machine.

1.5 Utilisation conforme

La machine est destinée exclusivement à une utilisation usuelle pour des travaux agricoles.

Tout usage dépassant ce cadre est considéré comme non conforme à la destination. Le fabricant décline toute responsabilité concernant les dommages qui en découlent ; seul l'utilisateur en assume le risque.

Une utilisation conforme sous-entend également le respect des conditions de fonctionnement, de maintenance et d'entretien prescrites par le fabricant.

La machine ne peut être utilisée que par des personnes qui sont familiarisées avec ses caractéristiques. Il convient de suivre les instructions concernant le fonctionnement, l'entretien et la sécurité de maniement, telles qu'elles sont indiquées dans le mode d'emploi et sous forme de mises en garde ou de signes visuels d'avertissement sur la machine.

Il convient de respecter les dispositions pertinentes concernant la prévention d'accidents ainsi que les autres règles générales reconnues en matière de sécurité, de médecine du travail et de dispositions du code de la route.

Les modifications effectuées arbitrairement sur la machine excluent la responsabilité du fabricant pour les dommages en résultant.

Application erronée prévisible

Afin d'éviter une utilisation de la machine d'une manière non prévue dans le mode d'emploi, les mises en garde et les signes visuels d'avertissement attirent l'attention sur d'éventuelles applications erronées. Les consignes de manipulation représentées doivent absolument être respectées.

1.6 Qui peut se servir de la machine ?

Uniquement des personnes qualifiées.

La machine peut être utilisée, entretenue et réparée uniquement par des personnes qualifiées à cet effet ayant été informées des dangers inhérents à la manipulation de la machine.

Généralement, ces personnes ont une formation agricole ou ont bénéficié d'une initiation similaire.



1.6.1 Disposition de la qualification des personnes

Personnes qualifiées

Personnes, qui ont été informées des missions leur ayant été confiées, des possibles dangers résultant d'un comportement incorrect et des équipements de protection et des mesures de protection nécessaires .

Personnel qualifié

Personnes disposant d'une formation technique. Grâce à leur formation et à leurs connaissances des dispositions en vigueur, elles peuvent évaluer les missions qui leur ont été confiées et identifier les dangers éventuels.

1.7 Lieu de travail

Le lieu de travail de l'utilisateur est en fait le siège du tracteur, d'où il peut manœuvrer la machine.

Une seule personne doit être aux commandes de la machine, depuis le siège de conduite du tracteur.

1.8 Consignes de sécurité - manquement général



MISE EN GARDE

Risque d'accident et de blessure en l'absence des équipements de sécurité de l'utilisateur ou si ces équipements ne sont pas conformes.

- *Toujours porter les vêtements de travail prescrits pour les travaux sur et avec la machine, tels que des vêtements prêts du corps, des chaussures de sécurité et des gants de protection.*



DANGER

Risque d'accident dû à une mauvaise manipulation.

- *Il est essentiel de se familiariser avec l'ensemble des dispositifs et des éléments de commande ainsi que leur fonctionnement, avant de commencer les travaux ou de mettre la machine en service.*



MISE EN GARDE

Risque d'accident dû à un défaut de sécurité de fonctionnement et de trafic.

- *Faites attention aux dimensions et aux charges sur essieux maximales autorisées pour la combinaison tracteur-engins.*
- *Appliquer scrupuleusement les consignes générales de sécurité et de prévention des accidents.*
- *Vérifier la sécurité de fonctionnement et de trafic de la machine avant chaque mise en service.*
- *Avant la première utilisation, resserrer tous les boulons avec les couples de serrage indiqués.*
- *Les dispositifs de sécurité doivent être complètement installés et fixés de façon sûre.*
- *Effectuer les travaux de service, de maintenance et de réparation préconisés conformément au délai.*



DANGER

Risque d'accident dû à un transport de personne sur la machine pendant le travail et le transport.

- *Il est interdit de se laisser transporter sur la machine ou de se tenir dans la zone de danger.*



Risque d'accident dû à des mouvements incontrôlés de la combinaison tracteur-engins.

- *Pendant le déplacement, l'opérateur ne doit pas quitter le poste de conduite.*
- *Avant de quitter le tracteur, toujours :*
 - *patienter jusqu'à ce que la machine soit totalement immobilisée*
 - *descendre complètement la machine*
 - *serrer le frein de stationnement du tracteur*
 - *éteindre le moteur*
 - *retirer la clé de contact*



Risque d'accident et de blessure dû à des composants endommagés.

- *N'utilisez la machine qu'en état technique impeccable.*
- *Mettez les machines endommagées immédiatement à l'arrêt et sécurisez-les pour qu'elles ne puissent pas continuer à être utilisées.*



Risque d'accident dû au déboîtement des composants

- *Lors du déploiement ou du rabattement des accessoires, personne ne doit se trouver dans la zone de pivotement.*



Risque de blessure dû aux composants relativement lourds.

- *Utiliser uniquement des moyens d'élingage appropriés pour manipuler des composants lourds ou demander de l'aide à une tierce personne.*



MISE EN GARDE

Risque d'accident lors du levage des machines ou des combinaisons de machines avec l'attelage trois points du tracteur.

- *Lors du levage des machines, prendre garde à ce que la machine ne vienne pas heurter les composants du tracteur, par ex. la vitre arrière.*
- *Lors du levage des machines, prendre garde à ce que personne ne se trouve dans la zone de danger.*
- *Lors du levage des machines, prendre garde à laisser suffisamment de place autour de la machine.*



MISE EN GARDE

Risque d'accident dû au rabattement et au déploiement des accessoires de machines.

- *Lors du rabattement et du déploiement des accessoires de machines, prendre garde à ce que personne ne se trouve dans la zone de danger.*
- *Lors du déploiement et du rabattement des accessoires de machines, prendre garde à laisser suffisamment de place autour de la machine.*
- *Fermer la vitre arrière du tracteur.*



DANGER

Électrocution sur les lignes électriques aériennes.

- *Lors du levage des machines et du rabattement et du déploiement des accessoires de machines, laisser suffisamment de distance avec les lignes électriques.*

1.9 Consigne de sécurité pour le chargement



DANGER

Risque d'accident dû aux charges en suspension.

- *Ne pas rester sous une charge en suspension.*
- *Ne pas se tenir sous ou à proximité de la machine lorsqu'elle est soulevée.*
- *Manœuvrer avec précaution pour soulever la machine, en veillant bien à maintenir l'équilibre.*
- *Soulever la machine en l'arrimant aux points indiqués sur la grue.*



1.10 Consignes de sécurité pour accouplement/désaccouplement



MISE EN GARDE

Risque d'accident lors de l'opération d'accouplement/désaccouplement de la machine.

- Lors de l'accouplement/désaccouplement, personne ne doit se tenir entre le tracteur et la machine ; il en va de même lors de l'actionnement de la commande hydraulique externe.
- Veillez également à ne pas vous faire écraser ou vous couper sur les pièces mobiles de la machine.
- Dépressuriser l'installation hydraulique avant de procéder à l'accouplement/désaccouplement. Respecter scrupuleusement les consignes de sécurité et le mode d'emploi du tracteur.
- Avant le désaccouplement
 - patienter jusqu'à ce que la machine soit totalement immobilisée
 - descendre complètement la machine
 - serrer le frein de stationnement du tracteur
 - éteindre le moteur
 - retirer la clé de contact
- Empêcher la machine de se déplacer. Au besoin, serrer le frein à main, serrer le frein de la machine.
- Empêcher la machine de se déplacer à l'aide de cales.

1.11 Consignes de sécurité relatives à l'hydraulique



MISE EN GARDE

Risque d'accident dû au liquide hydraulique s'échappant sous haute pression.

L'installation hydraulique est sous haute pression, le raccordement / desserrage des conduites hydrauliques peut être accompagné d'une fuite de liquide hydraulique.

- Lors du branchement / débranchement, veiller à ce que l'installation hydraulique du tracteur (position flottante) et de la machine soit dépressurisée !



Risque d'accident dû à une mauvaise manipulation suite à un branchement inadéquat des conduites hydrauliques.

Un raccordement inadéquat des conduites hydrauliques peut entraîner un dysfonctionnement ainsi que des blessures graves voire mortelles.

Lors du raccordement, veiller à ce que :

- les conduites hydrauliques soient raccordées aux raccords prévus.



Risque de blessure et d'infection par pénétration sous la peau de fluide hydraulique.

Des liquides (huile hydraulique) s'échappant sous haute pression sont susceptibles de pénétrer la peau et de provoquer des blessures graves !

- Contrôler régulièrement les conduites flexibles hydrauliques et les remplacer si elles sont endommagées ou usées !
Utiliser uniquement des pièces de rechange d'origine !
- Utiliser les outils appropriés pour rechercher des fuites !
- Avant d'intervenir sur l'installation hydraulique, abaisser la machine, mettre l'installation hors pression, éteindre le moteur et tirer la clé de contact !
- Consulter immédiatement un médecin en cas de blessures !



1.12 Calcul du lestage



MISE EN GARDE

Risque d'accident dû à un défaut de réactivité du freinage, de la direction et de stabilité, suite à un lest d'équilibrage positionné de travers.

Un lest d'équilibrage positionné de travers ou manquant peut entraîner un défaut de réactivité de la direction, du freinage et de stabilité du tracteur.

- *N'utilisez jamais la combinaison tracteur-engins sans avoir calculé le lestage avant et arrière.*
Formules de calcul, voir annexe
- *N'utilisez pas de combinaison tracteur-engins dans laquelle un poids ou une charge sur essieu dépasse les valeurs autorisées pour le tracteur ou les pneumatiques.*

1.13 Consignes de sécurité pour le trajet sur route / transport



MISE EN GARDE

Risque d'accident lors du transport sur route de la machine.

- *Respecter la législation et les réglementations nationales applicables lors de l'utilisation de voies publiques.*
- *Veillez à ce que l'éclairage de votre machine soit dans un état irréprochable. Une machine avec un éclairage défectueux n'est pas apte à la circulation.*
- *Verrouiller les dispositifs de commande hydraulique pour empêcher une commande par inadvertance avant chaque trajet sur route.*
- *Avant d'entamer un trajet, contrôler absolument les abords. Rien ni personne ne doit se trouver dans les abords.*
- *Pendant le déplacement, l'opérateur ne doit pas quitter le poste de conduite.*



Risque d'accident en raison d'outils mal sécurisés sur la machine.

- *Sécuriser tous les outils avec les systèmes de retenue (sécurité de transport) ou des mesures appropriées pour prévenir tout mouvement inopiné.*
- *Toujours utiliser les caches disponibles (par ex. protection des dents).*



Risque d'accident dû à une longue portée de la machine.

Dans les virages, la longue portée de la machine peut engendrer des accidents.

- *Dans les virages et au moment de braquer, prendre garde aux obstacles et au trafic.*



Risque de basculement en raison de la masse oscillante de la machine.

Dans les virages, la machine risque de basculer en raison de sa masse oscillante élevée.

- *Rouler doucement dans les virages et au moment de braquer.*

1.14 Consignes de sécurité pour les applications sur site



MISE EN GARDE

Risque d'accident lors des applications sur site de la machine.

- *Avant de commencer le travail, se familiariser avec tous les dispositifs et les éléments de commande ainsi que leur fonctionnement.*
- *Avant la mise en service contrôler absolument les abords. Rien ni personne ne doit se trouver dans les abords.*
- *Effectuer les opérations de réglage uniquement lorsque la machine est abaissée.*



MISE EN GARDE

Risque d'accident dû à des objets projetés.

- *Avant la mise en service contrôler absolument les abords. Rien ni personne ne doit se trouver dans les abords.*



Risque de basculement en raison de la masse oscillante de la machine.

Dans les travaux en pente, la machine risque de basculer en raison de sa masse oscillante élevée.

- Tenir compte de la position du centre de gravité lors des manœuvres de levage et de retournement.

1.15 Consignes de sécurité pour l'entretien, la maintenance et les réparations



MISE EN GARDE

Risque d'accident pendant les travaux de maintenance.

- Toujours travailler avec soin et jamais à la hâte.
- Lors des travaux sur la machine installée :
 - patienter jusqu'à ce que la machine soit totalement immobilisée.
 - descendre complètement la machine.
 - éteindre le moteur du tracteur.
 - retirer la clé de contact
- Avant de travailler sur l'installation hydraulique, abaisser la machine en position déployée et dépressuriser l'installation.
- Lors des travaux d'entretien et de maintenance, porter des gants de protection et les vêtements de sécurité prescrits.
- Tous les travaux doivent être exécutés avec un outillage approprié.
- Avant d'intervenir sur l'installation électrique (par ex. sur l'éclairage), couper l'alimentation électrique.
- Séparer la machine du tracteur avant les travaux de soudure.
- Assurer la machine contre toute mise en service inopinée pendant l'exécution des travaux.



MISE EN GARDE

Risque d'accident par coincement ou écrasement lors de l'exécution des travaux de réglage, d'entretien, de maintenance et de réparation.

- Éteindre le moteur du tracteur et retirer la clé de contact.
- Entamer les travaux une fois la machine bien stabilisée et sécurisée contre un abaissement et un déplacement inopiné.
Utiliser les béquilles de stabilisation disponibles.
- Lors des travaux, porter des gants de protection, les vêtements de sécurité et l'équipement de protection prescrits.
- Sécuriser les pièces des machines en position rabattue pour empêcher un déploiement accidentel.
 - Fermer les robinets d'arrêt, enclencher les sécurités mécaniques.



Risque d'accident en raison des travaux de maintenance non ou mal effectués.

- Lors de l'assemblage, remplacer les écrous autobloquants par de nouveaux écrous autobloquants.
- Ne pas remplacer les écrous autobloquants par des écrous classiques.
- Sur les raccords vissés avec rondelles élastiques, vérifier les rondelles élastiques lors de l'assemblage et au besoin les remplacer.
- Ne jamais remplacer les boulons de cisaillement par des vis standard.
- Toujours remplacer les boulons et les écrous par des boulons et écrous de même classe de résistance par ex. 8.8.
- Respecter les couples de serrage.
- Contrôler régulièrement la pression d'air des pneus.
- Effectuer régulièrement un contrôle visuel du système de freinage, pour détecter détériorations et fuites.
- Utiliser uniquement des pièces de rechange d'origine.

**Risque de blessure dû aux composants relativement lourds.**

- *Utiliser uniquement des moyens d'élingage appropriés pour manipuler des composants lourds ou demander de l'aide à une tierce personne.*

**Risque d'accident dû à un circuit de freinage défaillant**

(selon l'équipement).

Des réparations inadéquates sur le circuit de freinage se traduisent par une défaillance des freins et des accidents graves.

- *Les travaux de réglage et de réparation sur les circuits de freinage doivent être effectués uniquement par des personnes qualifiées ou des ateliers spécialisés.*

**Risque d'accident dû à des travaux non conformes sur les pneumatiques et sur les roues.**

Le démontage et le montage de roues présupposent des connaissances suffisantes et un matériel de montage conforme.

- *Les travaux de réparation sur les pneus et les roues ne peuvent être exécutés que par des ateliers spécialisés.*



1.16 Signification des signes visuels de sécurité sur la machine

Les autocollants suivants sont apposés sur la machine en vue de la sécurité des utilisateurs. Il n'est pas permis d'éliminer les autocollants. Les autocollants endommagés ou illisibles doivent être remplacés. L'emplacement des signes visuels de sécurité est représenté dans les croquis en annexe.

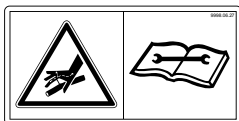
N° de commande	Signes visuels	Signification
9998.02.59		Lire le mode d'emploi avant la mise en service. Respecter les consignes de sécurité. Respecter les consignes de transport et de montage.
9998.02.73		Resserrer toutes les vis après une première utilisation. Continuer de contrôler régulièrement la bonne fixation de tous les boulons. Pour les couples de serrage spéciaux, consulter le mode d'emploi ou la liste des pièces de rechange. Utiliser une clé dynamométrique.
9998.02.56		Il n'est pas permis de se laisser transporter sur la machine en cours de travail ni en cours de transport Monter sur la passerelle ou la plate-forme de chargement uniquement si la machine est à l'arrêt, c.à.d. montée et en appui sécurisé.
9998.02.53		Pièces latérales pouvant être déployées. Rester à l'écart. Ne pas pénétrer dans la zone de déploiement. Veiller à respecter un dégagement suffisant lors du déploiement.
9998.06.29		Pièces latérales pouvant être déployées. Conserver une distance suffisante par rapport aux lignes haute tension.
9998.02.81		Risque d'écrasement entre le tracteur et la machine. Lors de l'accouplement de la machine au tracteur, personne ne doit se tenir entre le tracteur et la machine ! Lors de l'actionnement de la commande externe pour le mécanisme de levage à trois points, ne pas stationner entre le tracteur et la machine.
9998.02.61		Risque d'écrasement. Rester à l'écart. Ne pas accéder à la zone de risque d'écrasement tant que des pièces peuvent y bouger.
9998.02.84		Danger dû à des corps étrangers propulsés Rester à l'écart. Conduire les personnes hors de la zone dangereuse.
9998.06.26		Pression de service La pression de service de l'installation hydraulique doit correspondre à max. 200 bars.



N° de com-
mande

Signes visuels

9998.06.27



Signification

Attention aux fuites de fluides haute pression.

Risque de blessure et d'infection par pénétration de fluide hydraulique dans la peau.

Respecter la consigne figurant dans le mode d'emploi.

9998.06.17



Lire le mode d'emploi avant d'effectuer un réglage, la maintenance ou des réparations

Respecter les consignes de sécurité.

Respecter les consignes de réglage et de montage.

9998.02.63



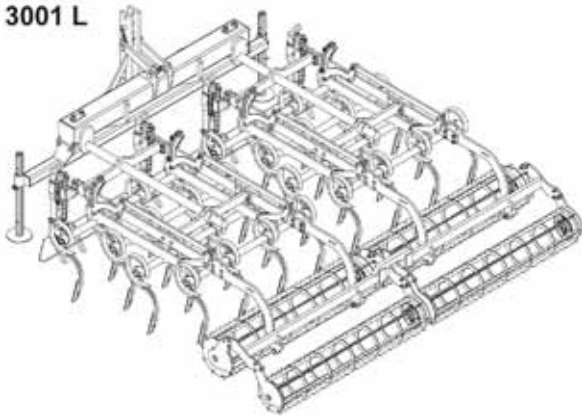
Ne pas se tenir à proximité de la machine soulevée.

Fixer ici les accessoires d'élingage.

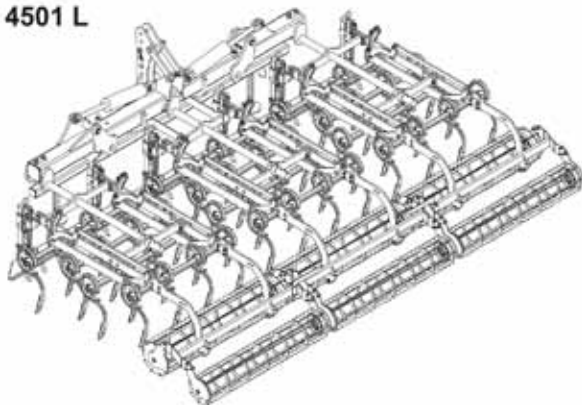
2.0 Modèles

Fig. 1; Modèles du Sturmvogel

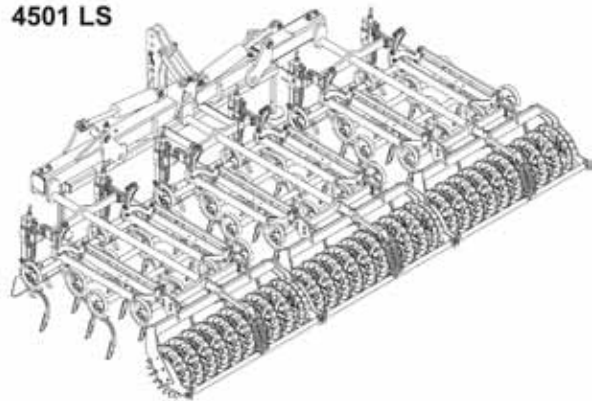
3001 L



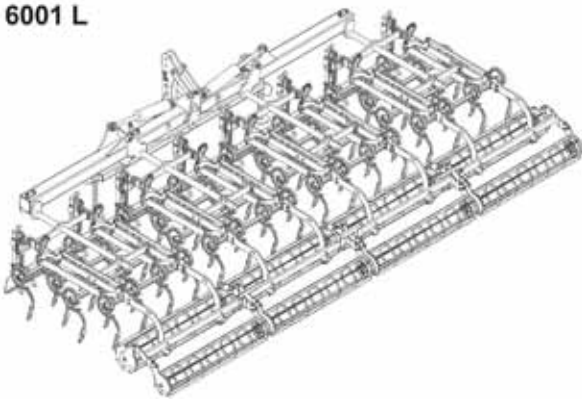
4501 L



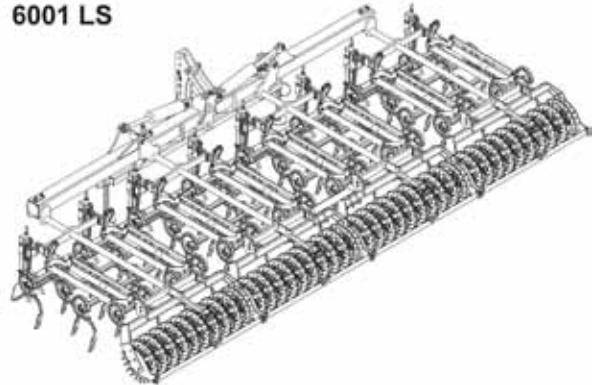
4501 LS



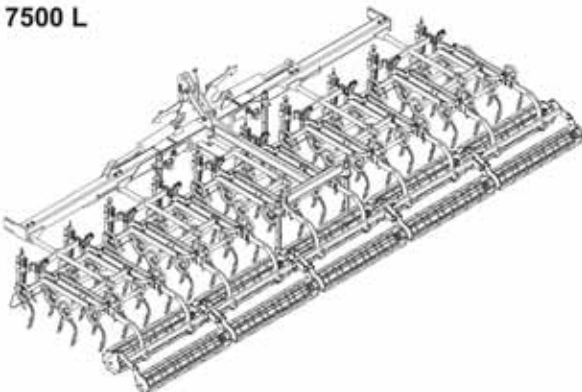
6001 L



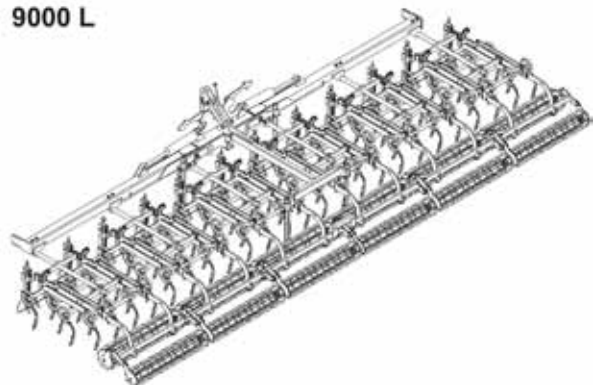
6001 LS



7500 L



9000 L



3.0 Contenu de la livraison

Avant la mise en service de la machine, vérifiez que la livraison est complète. Introduisez immédiatement une réclamation écrite auprès de votre distributeur, importateur ou fabricant en cas de pièces manquantes ou endommagées en cours de transport.



REMARQUE

Certains composants doivent être montés après livraison. Vous trouverez des consignes à ce sujet au Chapitre « Assemblage après livraison », page 77.

3.1 Équipement de base

La livraison comprend :

- 1) Machine, au choix avec :
 - a) dents de herse Gare
 - b) Dents de herse Gare, pente raide
 - c) Dents à double ressort, renforcées
 - d) Dents vibrantes, pente raide

- 2) Modèle L - avec dents d'émiettement à doubles pointes

- 3) Raccord de rouleau pour dents d'émiettement à doubles pointes

Fig. 2; Contenu de la livraison

①



Fig. 3; Contenu de la livraison - Dents

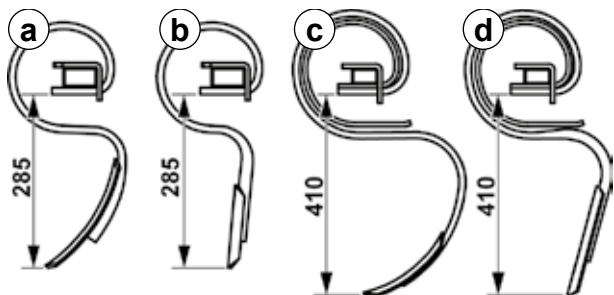


Fig. 4; Contenu de la livraison - Dents d'émiettement à doubles pointes

②

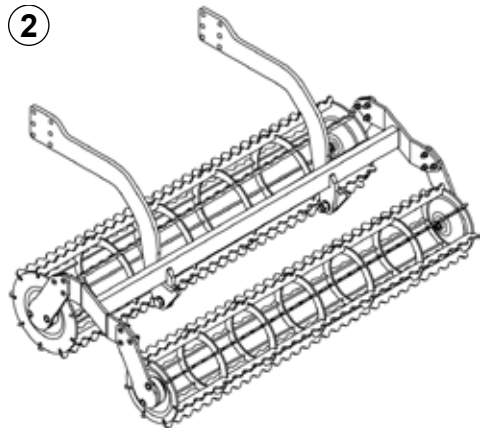
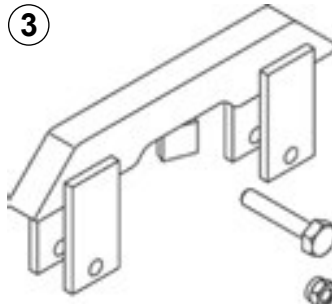


Fig. 5; Contenu de la livraison - Dents d'émiettement à pointes et à raccord de rouleau

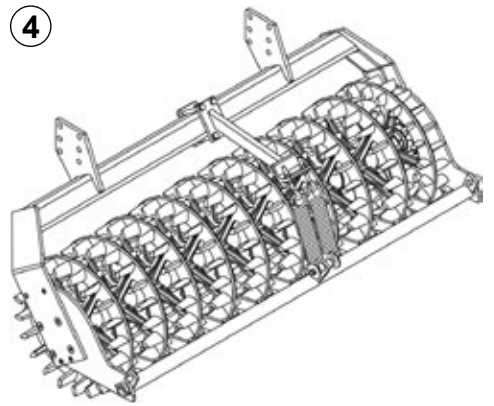
③



4) Modèle LS - avec rouleau crosskill

Fig. 6;

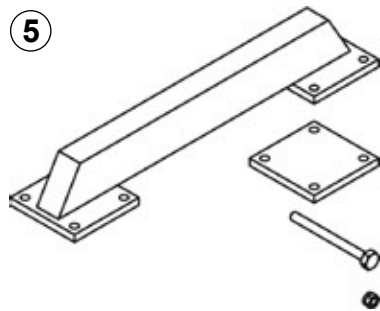
Contenu de la livraison - Rouleau crosskill



5) Raccord de rouleau pour rouleau crosskill

Fig. 8;

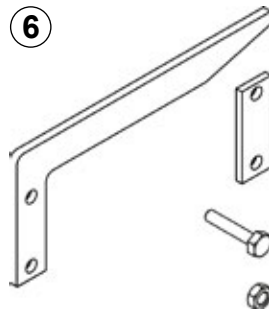
Contenu de la livraison - Rouleau crosskill à raccord de rouleau



6) Guidage de transport
pour Sturmvogel 4501 L et 6001 L
7) Mode d'emploi (s. fig.)

Fig. 7;

Contenu de la livraison - Guidage de transport

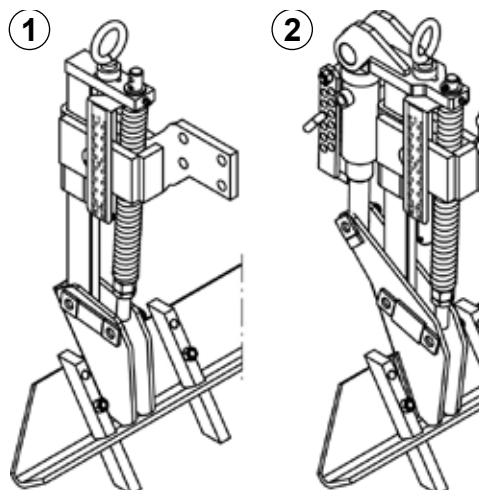


(s. fig.) = sans figure

3.2 Équipement supplémentaire

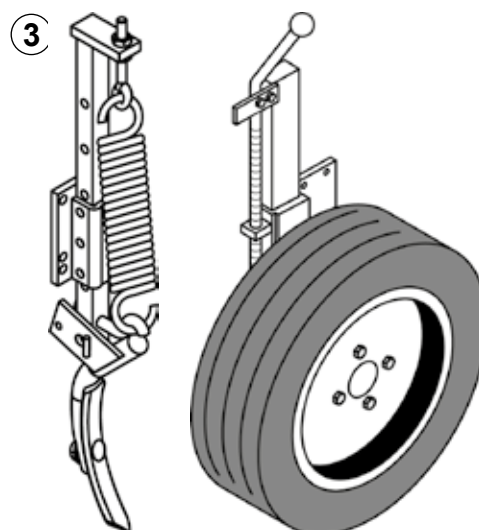
- 1) Train denté mécanique
- 2) Train denté hydraulique

Fig. 9; Contenu de la livraison - Train denté mécanique hydraulique



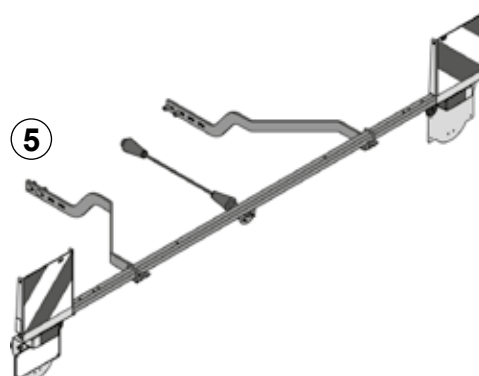
- 3) Efface-traces de roue, version amortie
- 4) Roues d'appui, pour Sturmvogel 7500 L, 9000 L

Fig. 10; Contenu de la livraison - Efface-traces de roue Roue d'appui



- 5) Éclairage

Fig. 11; Contenu de la livraison - Éclairage



4.0 Descriptif de la machine

Ce chapitre comprend les indications générales relatives à votre machine ainsi que des informations concernant :

- Caractéristiques de la machine
- Désignation des groupes de composants
- Données techniques

4.1 Descriptif fonctionnel

Le combiné de lits de semences sert à assouplir et à émietter la couche supérieure du sol et ainsi, à préparer le lit de semis au semis. Il est accouplé au tracteur avec un attelage à trois points.

Les largeurs de travail sont comprises entre 3,0 m en version rigide et entre 4,5 m et 9 m en version rabattable. Pour les versions rabattables, les cadres latéraux sont repliés à l'aide de vérins hydrauliques.

La largeur de transport de 3 m est respectée par tous les modèles.

La structure de base du combiné de lits de semences se compose d'un cadre principal doté d'une tête d'attelage, de segments dentés et de rouleaux suiveurs.

Le cadre principal de 150 x 150 mm est le garant d'un modèle solide et durable.

Les segments dentés sont suspendus de manière individuelle et pendulaire.

Selon le modèle, elles sont pourvues de 4 ou 5 rangées de dents.

Les rangées sont dotées de 4 ou 5 dents.

Les dents sont réparties sur le périmètre de la herse de manière à être distantes, selon le nombre de dents (espacement) de 94 mm (4 rangs de 4 dents) ou de 60 mm (5 rangs de 5 dents).

Les rangées de dents sont montées sur un cadre en forme de parallélogramme et s'adaptent parfaitement aux irrégularités du sol. La profondeur de travail est réglée à l'aide d'une glissière perforée dotée de connecteurs.

Les rouleaux suiveurs portent la structure pendant le travail.

Le combiné de lits de semences peut être équipé de trains dentés et d'efface-traces de roue.

Le train denté réglable en hauteur nivelle le sol sans formation de murs et vient à bout des grosses mottes. Pour éviter les pierres, les lames de nivellement du train denté sont suspendues sur ressort (protection contre les pierres).

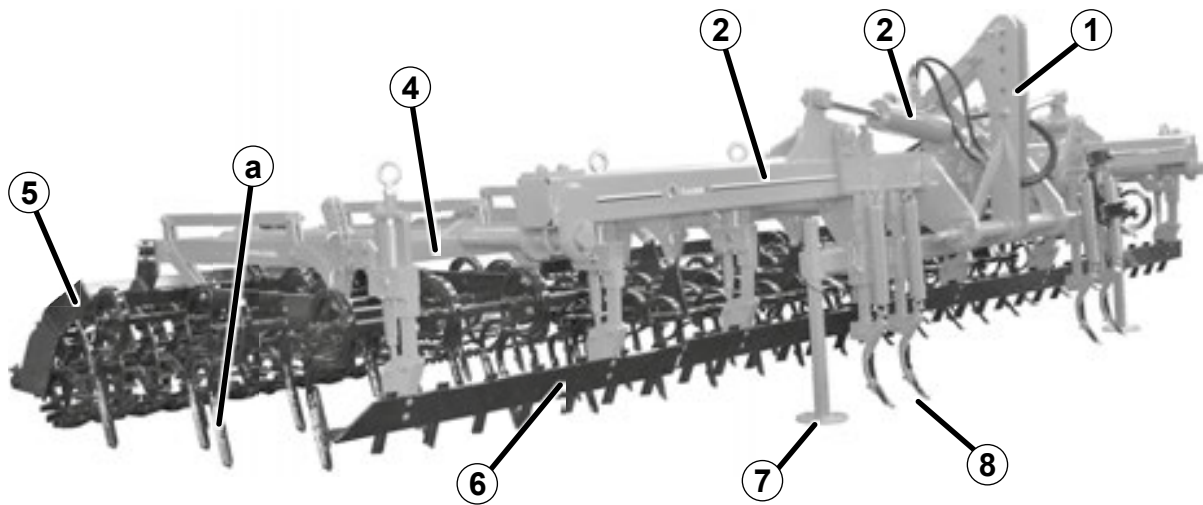
Les efface-traces de roue peuvent être réglés sur la largeur de trace du tracteur.

En cas de grandes largeurs de travail, les roues d'appui réglables en hauteur sont montées afin d'assurer le soutien du cadre latéral.

La vitesse de travail maximale du combiné de lits de semences se monte à 15 km/h.

4.2 Désignation des composants

Fig. 13; Désignation des composants - Vue de l'avant (figure 6001 L)



- 1) Tête d'attelage
- 2) Cylindre rabattable
- 3) Cadre principal (rabattable à partir du modèle 4501 L)
- 4) Segment denté (a)
- 5) Rouleau
Selon le modèle, sous forme de dents d'émiettement à pointe ou de rouleau crosskill.
- 6) Train denté
- 7) Béquille
- 8) Efface-traces de roue

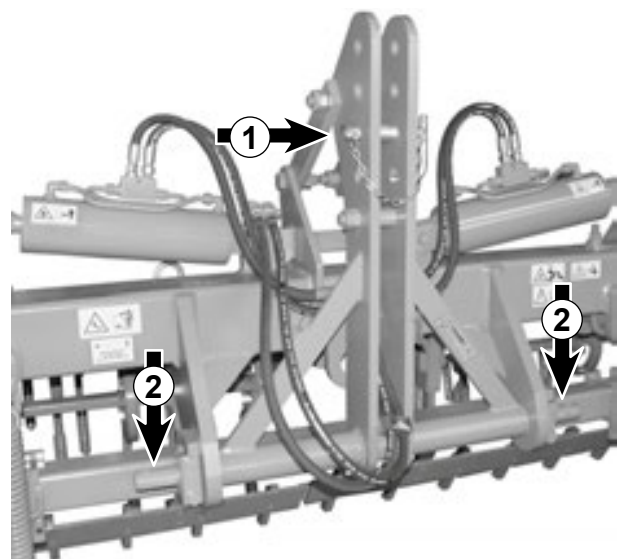
4.3 Descriptif des composants

4.3.1 Tête d'attelage

La tête d'attelage est constituée des éléments suivants :

- 1) point d'accouplement supérieur pour l'accouplement de la barre supérieure d'attelage
- 2) axe à 3 points pour l'accouplement de la barre inférieure d'attelage du tracteur
Selon le modèle, conçu pour l'attelage à trois points de la catégorie 3 et 3 court.
Sturmvogel 3001 et 4501 au choix avec catégorie 2.

Fig. 12; Tête d'attelage



4.3.2 Segments dentés

Les segments dentés suspendus de manière pendulaire (a) garantissent une parfaite adaptation au niveau du sol et un niveau de traitement homogène.

Selon le modèle de dents, les segments dentés se composent de 4 ou 5 rangées (R) et chaque rangée comprend 4 ou 5 dents (Z).

On obtient ainsi 16 ou 25 dents.

Un segment comportant 4 rangs et donc 16 dents au total présente un espacement (S) de 94 mm.

Fig. 14; Segment denté, 4 rangées, 16 dents

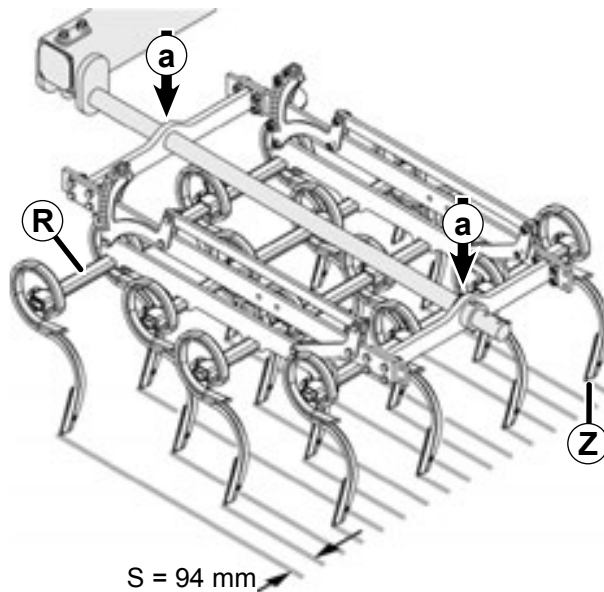
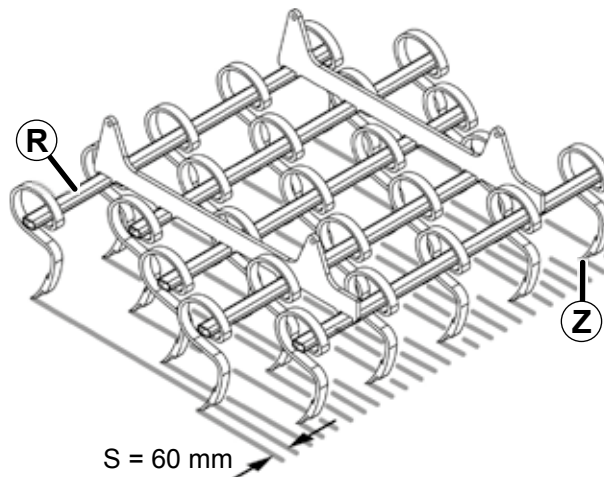
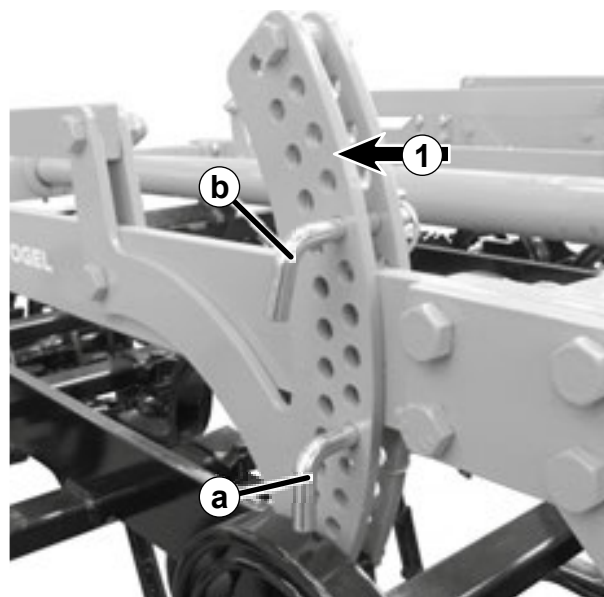


Fig. 15; Segment denté, 5 rangées, 25 dents



Un segment comportant 5 rangs et donc 25 dents au total présente un espacement (S) de 60 mm.

Fig. 16; Glissière perforée de réglage des dents



Les segments dentés sont réglables en hauteur grâce à une glissière perforée (1). Lors du réglage en hauteur, le boulon inférieur (a) permet de régler la profondeur de travail des segments dentés. Le boulon supérieur (b) limite la course du segment denté lors du levage du Sturmvogel.

4.3.3 Dents

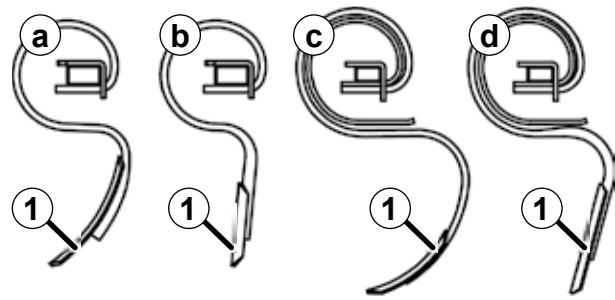
Modèles de dents :

- (a) Dents de herse Gare
- (b) Dents de herse Gare, pente raide
- (c) Dents à double ressort, renforcées
- (d) Dents vibrantes, pente raide

Toutes les dents sont dotées de socs (1) amovibles.

Les socs peuvent être retournés en cas d'usure.

Fig. 17; Modèles de dents



4.3.4 Dents d'émiettement à pointe ou rouleau crosskill

Les dents d'émiettement à pointe et le rouleau crosskill remplissent les fonctions suivantes :

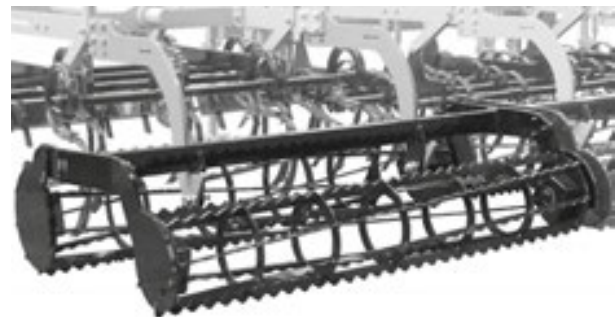
- ils améliorent l'émiettement et permettent d'obtenir, selon la version, un rappuyage du sol assoupli.
- Ils servent au soutien du combiné de lits de semences.

Modèle pour Sturmvogel L - Dents d'émiettement à double pointe

Les dents d'émiettement à double pointe sont conçues pour les sols mous. Elles sont dotées de deux rouleaux. Diamètre de rouleau avant 330 mm, arrière 270 mm.

Les dents d'émiettement à double pointe garantissent un meilleur émiettement sans rappuyage du sol.

Fig. 18; Dents d'émiettement à double pointe



Modèle pour Sturmvogel LS - Rouleau crosskill

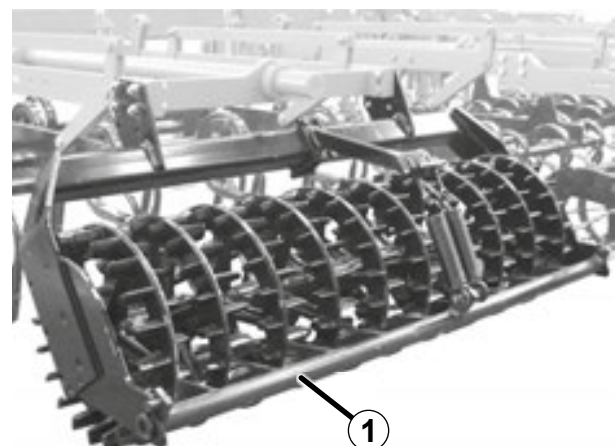
Le rouleau crosskill est conçu pour les sols durs.

Diamètre du rouleau 440 mm.

Le rouleau crosskill garantit, outre l'émiettement, un vaste rappuyage sur l'ensemble de la largeur de travail.

Le déflecteur amorti (1) empêche les dépôts au sol et l'engorgement du rouleau crosskill.

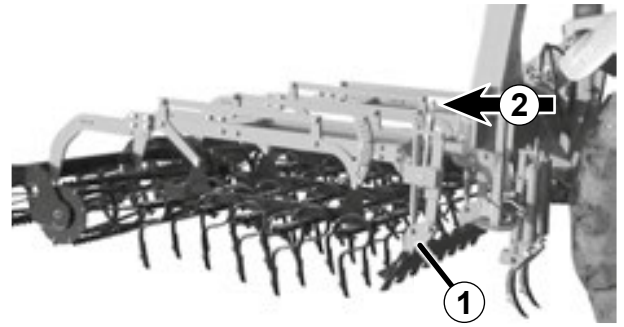
Fig. 19; Rouleau crosskill



4.3.5 Train denté

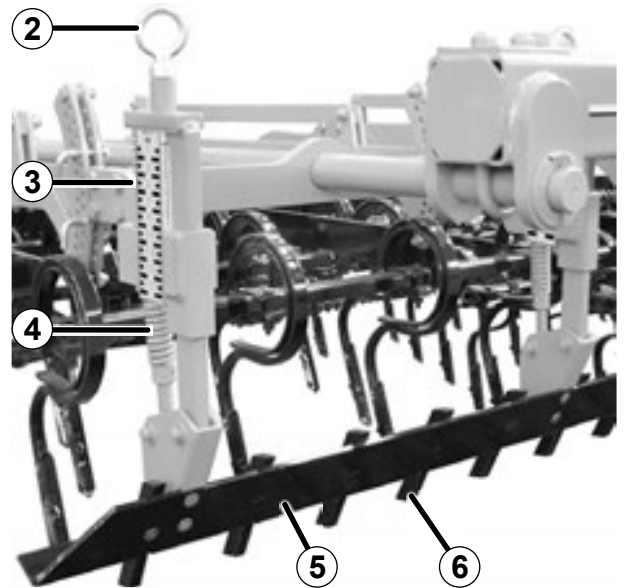
Le train denté réglable en hauteur (1) nivelle le sol et vient à bout des grosses mottes.

Fig. 20; Train denté



Le réglage en hauteur est réalisé par des mandrins (2). Une échelle de graduation (3) facilite le réglage homogène.

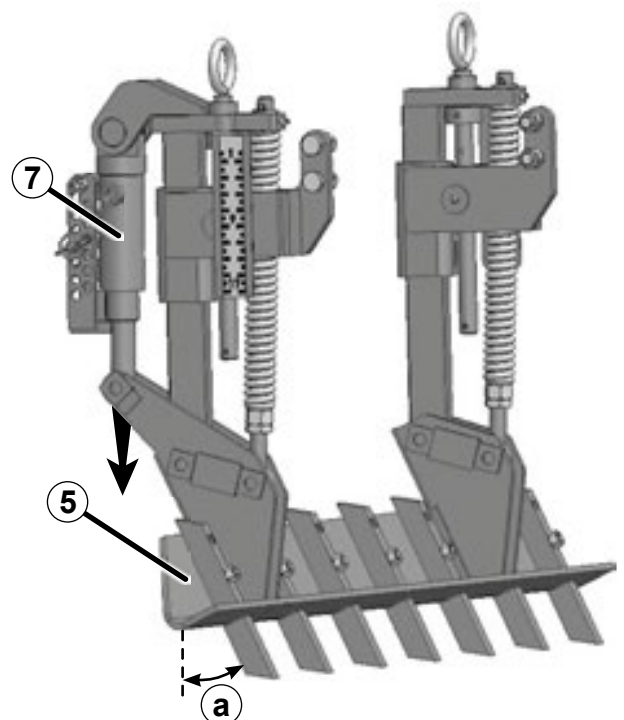
Fig. 21; Train denté - Réglage en hauteur



Les lames de nivellement suspendues (5) à ressorts (4) du train denté permettent d'éviter les pierres (protection contre les pierres). Les dents vissées (6) facilitent la destruction des mottes.

En cas d'usure, les dents peuvent être réglées au niveau d'un deuxième alésage. Les lames de nivellement et les dents sont amovibles.

Fig. 22; Train denté hydraulique



Lors du train denté hydraulique, l'angle d'application (a) de la lame de nivellement (5) peut être réglé par le vérin hydraulique (7) ou les engorgements de la lame de nivellement peuvent être éliminés par le comportement hydraulique de la lame de nivellement.

4.3.6 Efface-traces de roue (équipement supplémentaire)

Les efface-traces de roue (1) sont utilisés pour effacer les traces du passage du tracteur. Ils peuvent être ajustés selon la largeur de la trace du tracteur et sont réglables en hauteur.

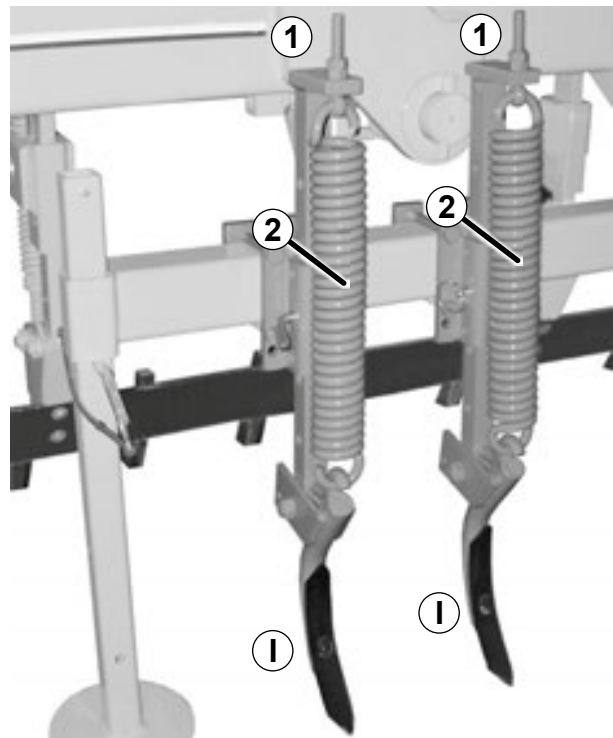
Modèle de l'efface-traces de roue:

Monté (2) sur ressort comme sécurité anti-surcharge / anti-pierres.

Avec soc étroit (I)

Les socs peuvent être retournés en cas d'usure.

Fig. 23; Efface-traces de roue



4.3.7 Éclairage (équipement supplémentaire)

L'éclairage est composé des éléments suivants :

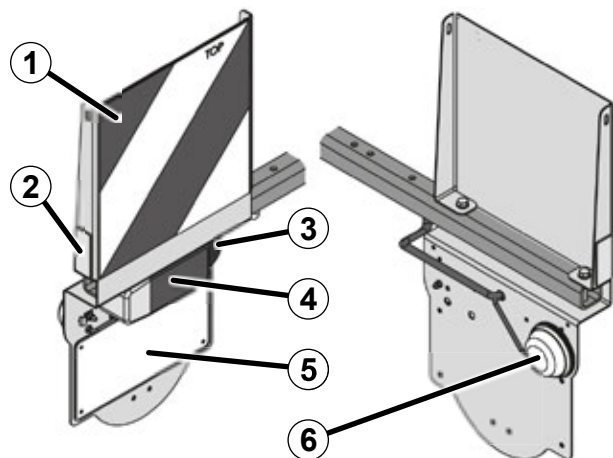
- 1) tableau d'avertissement
- 2) feu latéral
- 3) feu arrière
- 4) éclairage arrière
- 5) emplacement pour plaque de numéros
- 6) éclairage latéral



REMARQUE

Le modèle d'éclairage peut différer en fonction du pays de livraison.

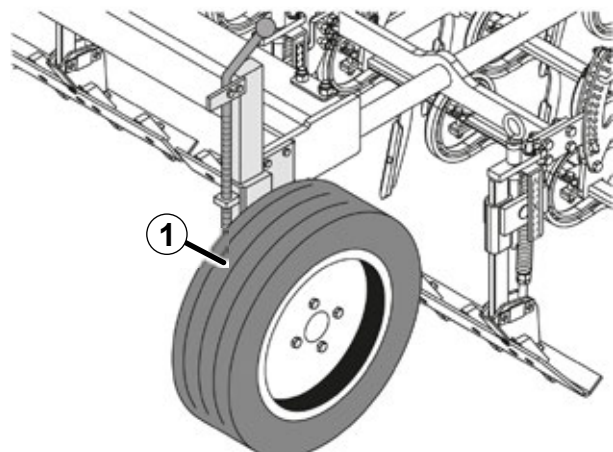
Fig. 24; Éclairage



4.3.8 Roue d'appui (équipement supplémentaire) - Sturmvogel 7500 L, 9000 L

Les roues d'appui latérales (1) servent à soutenir les bras latéraux dans le cas de vastes largeurs de machines. Elles stabilisent la profondeur de travail des dents extérieures. Cela empêche l'enfouissement des dents extérieures.

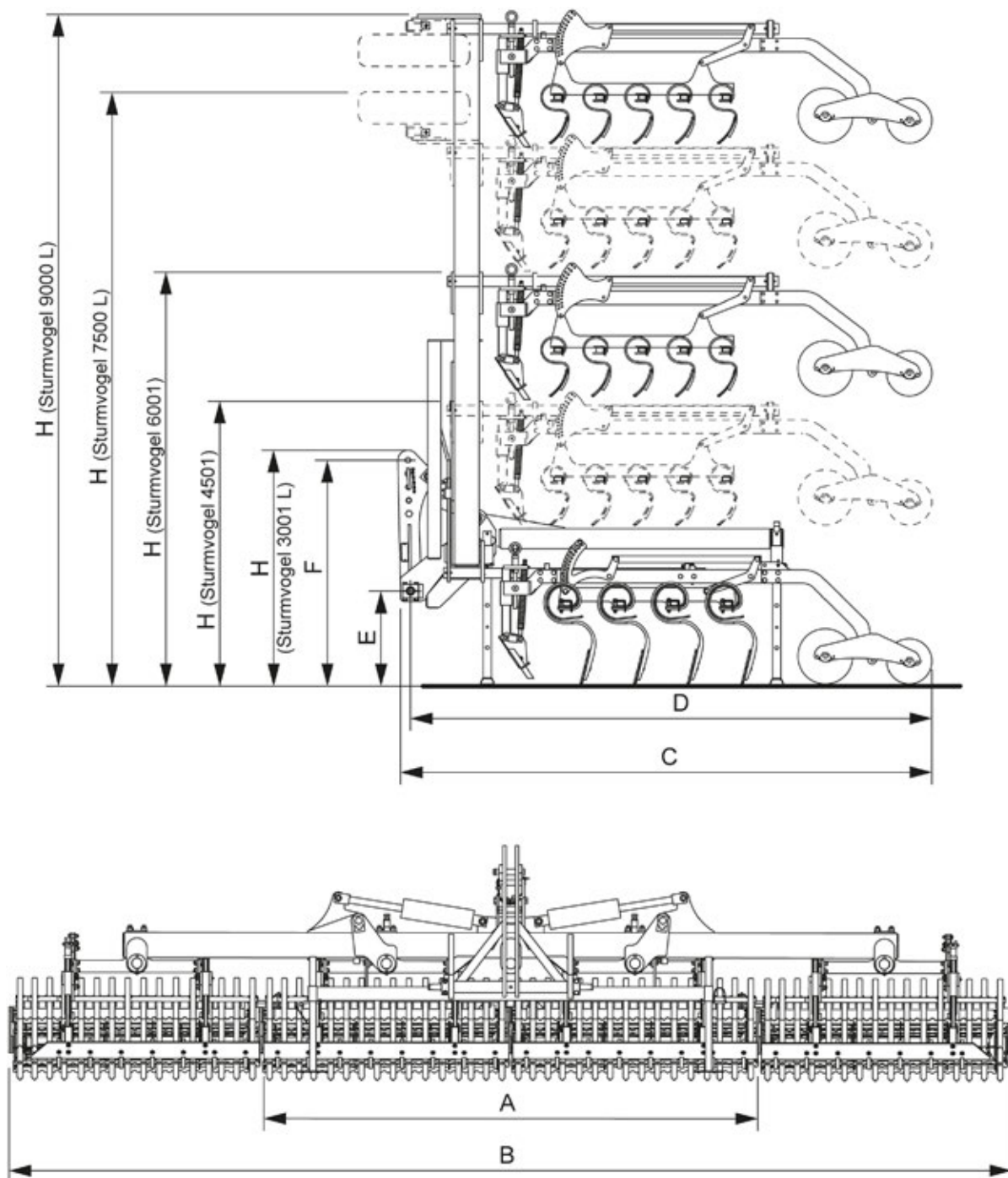
Fig. 25; Roue d'appui



4.4 Caractéristiques techniques

4.4.1 Dimensions de l'équipement de base

Fig. 26; Dimensions du Sturmvogel L



Type	3001 L	4501 L	4501 LS	6001 L	6001 LS	7500 L	9000 L
A (largeur de transport)	3000 mm						
B (largeur de travail)	3000 mm	4500 mm		6000 mm		7500 mm	9000 mm
C	3035 mm	2680 mm	3037 mm	2680 mm		3205 mm	
D	2965 mm	2610 mm	2965 mm	2610 mm		3135 mm	
E	510 mm						
F	1290 mm						
H	1350 mm	1750 mm		2360 mm		3400 mm	4100 mm*

* Hauteur de transport supérieure à 4 m, transport interdit sur les voies publiques.

4.4.2 Poids et données dans l'équipement de base

Type	3001 L	4501 L	4501 LS	6001 L	6001 LS	7500 L	9000 L
Segments dentés	2	3	3	4	4	5	6
Modèle de rouleau	Dents d'émiettement à double pointe	Dents d'émiettement à double pointe	rouleau crosskill	Dents d'émiettement à double pointe	rouleau crosskill	Dents d'émiettement à double pointe	Dents d'émiettement à double pointe
Poids total approx.	avec dents de herse Gare 5 rangées x 5 dents	1584 kg	2293 kg	1774 kg	2666 kg	2945 kg	3440 kg
	avec pente raide de dents de herse Gare 5 rangées x 5 dents	977 kg	1614 kg	2323 kg	1841 kg	2706 kg	3500 kg
	avec renforcement des dents à double ressort 4 rangées x 4 dents	1005 kg	1656 kg	2265 kg	1870 kg	2762 kg	3585 kg
	avec pente raide de dents vibrantes 4 rangées x 4 dents	1005 kg	1656 kg	2265 kg	1870 kg	2762 kg	3585 kg
Largeur de transport	3,0 m						
Largeur de travail	3,0 m	4,5 m	4,5 m	6,0 m	6,0 m	7,5 m	9,0 m
Puissance du tracteur jusqu'à	80 kW / 112 Ps	100 kW / 135 Ps	100 kW / 135 Ps	133 kW / 180 Ps	133 kW / 180 Ps	147 kW / 200 Ps	178 kW / 240 Ps
Attelage en trois points	Cat 3 / 3 court au choix Cat 2		Cat 3 / 3 court				
Pression hydraulique maximale	200 bars						
Vitesse de travail	max. 15 km/h						
Vitesse de transport	= vitesse du tracteur						
Niveau de pression acoustique	< 70 dB(A)						
Pneus des roues d'appui						185R14C 8PR	
Pression d'air des roues d'appui						2,5 bar / 250 kPa / 36,3 PSI	

4.4.3 Mesures et poids admissibles maximaux pour le transport

Longueur maximale de l'attelage (tracteur + appareil)	12 m
Largeur maximale	3 m (DE) 3,5 m (FR)
Hauteur maximale	4 m

4.4.4 Raccordement électrique nécessaire (pour équipement supplémentaire)

Consommateur	Pôles	Volts	Raccordement électrique
Éclairage	7 pôles	12 VDC	selon DIN-ISO 1724

4.4.5 Raccordement hydraulique nécessaire

Consommateur	Raccordement hydraulique		Couleur du capuchon protecteur
	action simple	action double	
Fonction de rabattement hydraulique		1 X	rouge
Train denté hydraulique (équipement supplémentaire)	1 X		jaune

4.5 Plaque signalétique, position

Fig. 27; Position de la plaque signalétique

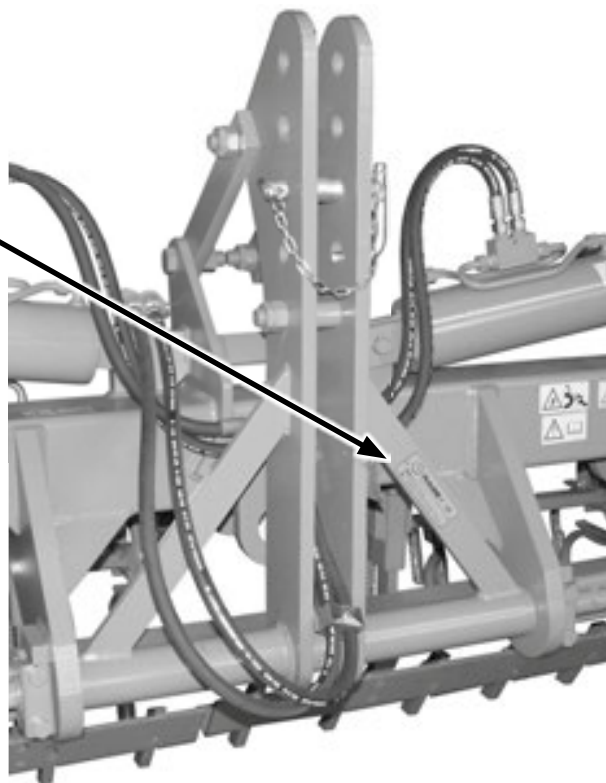
La plaque signalétique est fixée sur la potence de la tête d'attelage et fournit les données suivantes :



Désignation machine	N° de la machine / Année de fabrication	Poids (kg) min./max.

Le signe **CE** indique que la machine est conforme aux dispositions de la directive machines et aux autres directives CE applicables.

La déclaration de conformité CE (extrait en annexe) atteste que la machine mise en circulation est bien construite selon les normes en vigueur applicables.



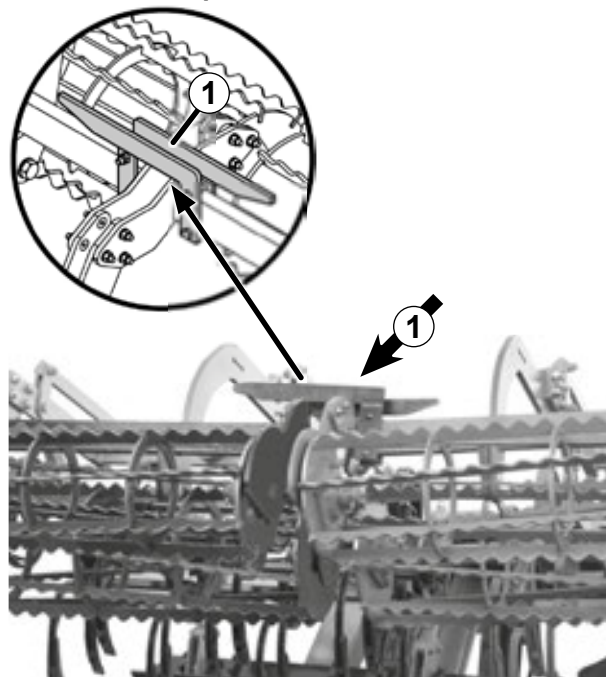
4.6 Composants de sécurité

4.6.1 Guidage de transport - uniquement pour les modèles rabattables avec dents d'émiettement à pointe

Le guidage de transport (1) est monté sur les espaces de dents extérieurs et bloque les espaces de dents repliés.

Cela permet d'éviter toute oscillation des espaces de dents lors du transport.

Fig. 28; Composant de sécurité - Guidage de transport

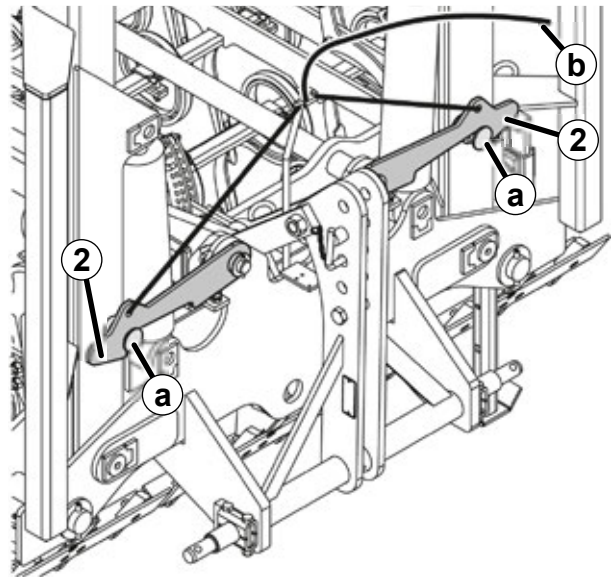


4.6.2 Verrouillage des bras latéraux - Sturm- vogel 7500 L, 9000 L

Le cliquet d'arrêt (2) verrouille les bras latéraux des espaces de dents soulevés pendant le transport.

- a) Cran d'arrêt du cliquet d'arrêt
- b) Câble de déverrouillage

Fig. 29; Composant de sécurité - Verrouillage des bras latéraux



4.6.3 Raccord de rouleau

Les raccords de rouleau (3) raccordent les champs intérieurs des...

... dents d'émission à pointe aux Sturm-
vogel 3001 L, 6001 L, 9000 L

ou

... les rouleaux crosskill au Sturm-
vogel 6001 LS.

Cela permet d'éviter toute oscillation des champs.

Fig. 30; Composant de sécurité - Raccord de rouleau pour dents d'émission à doubles pointes

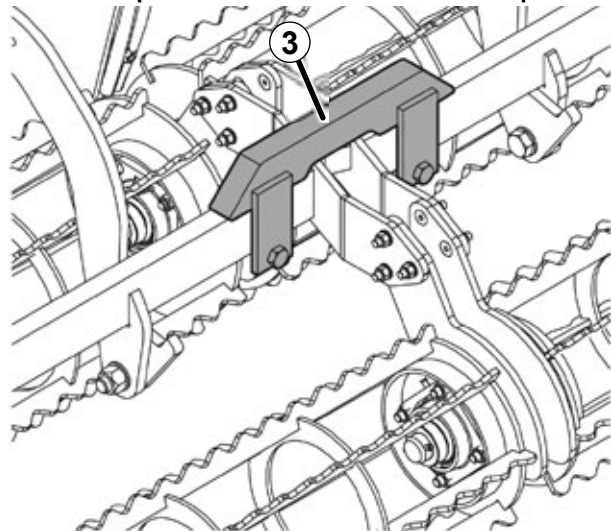
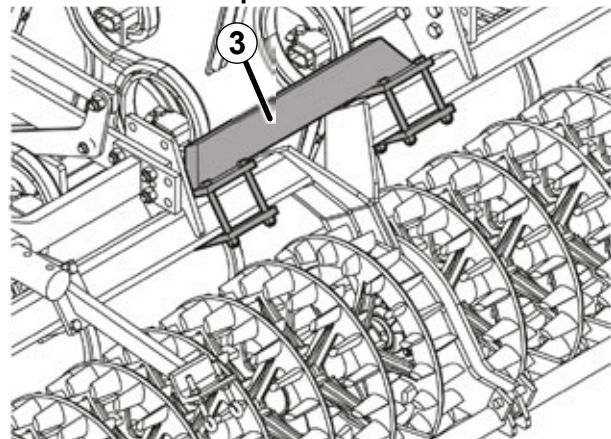


Fig. 31; Composant de sécurité - Raccord de rouleau pour rouleau crosskill



5.0 Chargement



DANGER

Risque général d'accident lors des travaux sur la machine.

- *Quoi qu'il en soit, respectez les consignes de sécurité fournies au Chapitre « Pour votre sécurité », page 9.*

Risque d'accident dû aux charges en suspension.

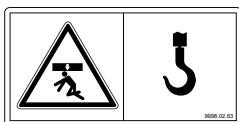
- *Ne pas rester sous une charge en suspension.*
- *Ne pas se tenir sous ou à proximité de la machine lorsqu'elle est soulevée !*

Risque de basculement lors du levage de la machine.

- *Manceuvrer avec précaution pour soulever la machine, en veillant bien à maintenir l'équilibre.*

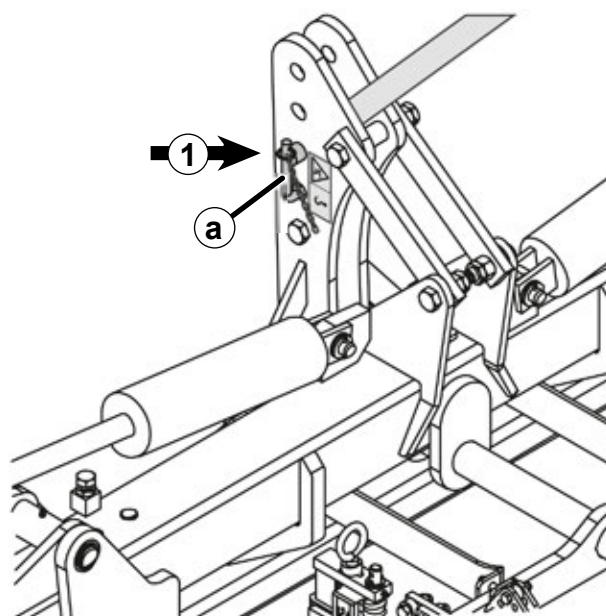
Oeillets de grue :

Les oeillets de grue servant à la fixation du moyen d'élingage sont marqués à l'aide de l'autocollant suivant.



- (1) = Oeillet de grue sur la tête d'attelage
 Pour fixer le moyen d'élingage sur la tête d'attelage, insérer et fixer la colonne de direction supérieure (a) .

Fig. 32; Oeillet de grue de la tête d'attelage



- (2) = Oeillets de grue des axes de traction des espaces de dents

Avant le chargement :

- Les machines peuvent être soulevées en position déployée ou repliée.

Lors du chargement avec grue, veiller à :

- Utiliser uniquement des moyens d'élingage appropriés.
- Utiliser uniquement des moyens d'élingage n'endommageant pas la peinture de la machine.
- Utiliser uniquement des moyens d'élingage autorisés pour le poids de la machine (caractéristiques techniques).
- Respecter les directives de sécurité du moyen d'élingage et de la grue.

Fig. 33; Sur l'espace de dents

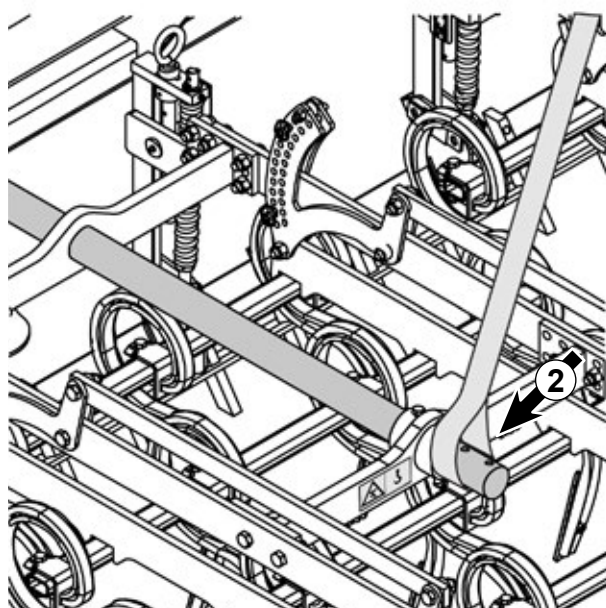
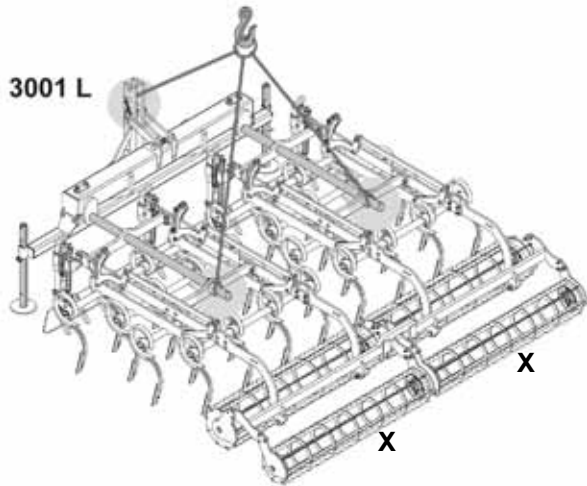
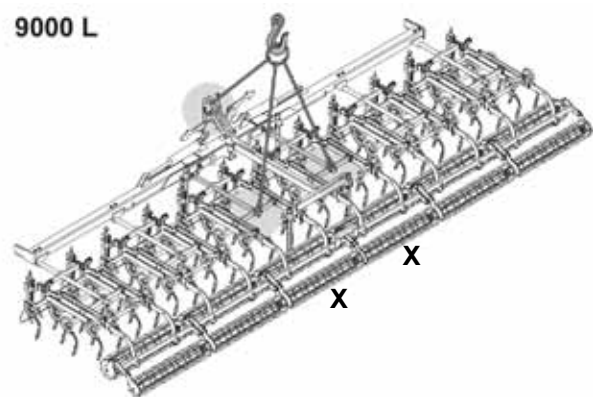
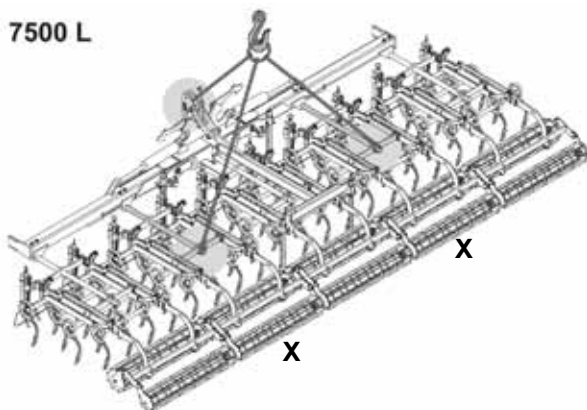
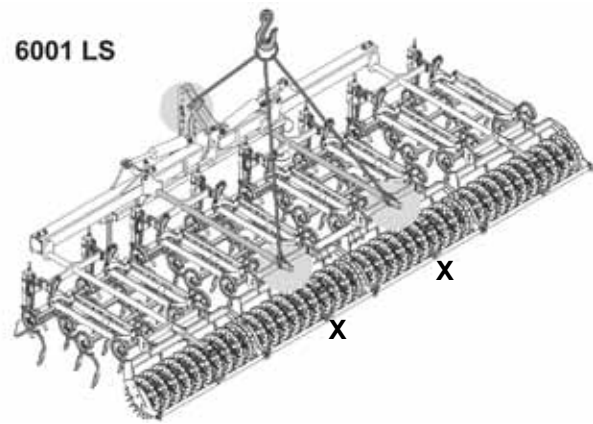
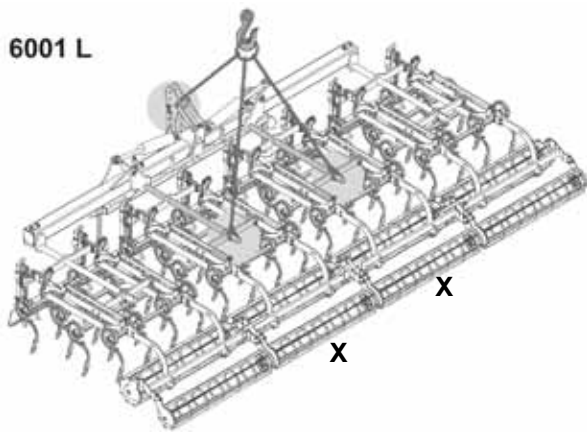
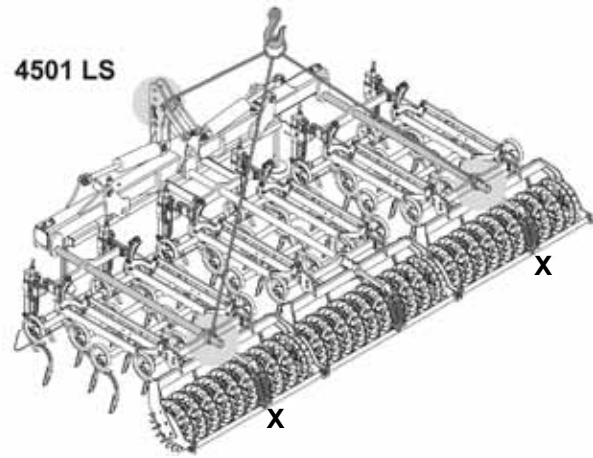
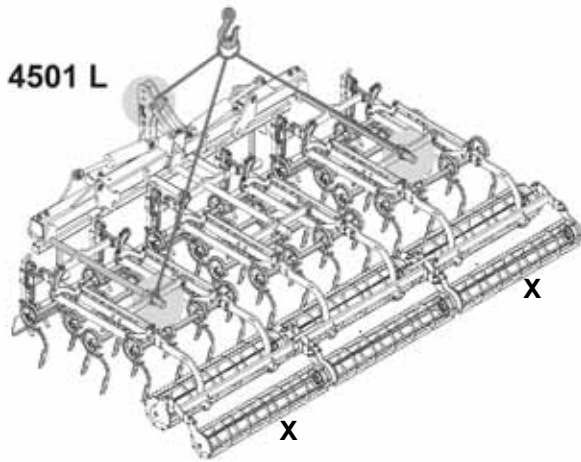


Fig. 34; Oeillets de grue sur les machines



X = Positions des oeillets de grue



6.0 Opérations préalables

6.1 Vérifier le respect des conditions requises pour le tracteur

- ▶ Vérifier la puissance et la force de levage du relevage arrière sur le tracteur, par rapport à la machine.
 - Tracteur : voir le mode d'emploi du tracteur
 - Machine : voir les données techniques
- ▶ Contrôler les charges sur essieux du tracteur admissibles - voir le mode d'emploi du tracteur
- ▶ Calculer le lestage requis sur le tracteur - voir le chapitre 6.2.
- ▶ Vérifier la similitude de catégorie de raccordement du tracteur et de la machine.
 - Tracteur : voir le mode d'emploi du tracteur
 - Machine : CAT 2 (au choix pour Sturmvogel 3001, 4001) ou CAT 3 / 3 court (selon la commande)
- ▶ Monter le lest d'équilibrage.
 - Voir le mode d'emploi du tracteur
- ▶ Vérifier si la pression des pneus du tracteur est correcte et uniforme.
 - Voir le mode d'emploi du tracteur
- ▶ Suivre les indications pour l'accouplement dans le mode d'emploi du tracteur.

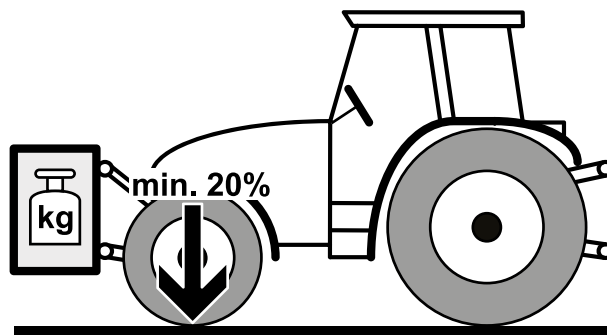
6.2 Lest d'équilibrage

Le tracteur doit être pourvu de lest d'équilibrage en nombre suffisant à l'avant, pour pouvoir assurer la direction et le freinage requis. Voir le calcul du lest en annexe. Voir Chapitre « Calcul du lestage », page 96.



Au moins 20% du poids à vide du véhicule sur l'essieu avant.

Fig. 35; Lest d'équilibrage



6.3 Réglage de la largeur d'écartement de l'efface-traces de roue (équipement supplémentaire)

**DANGER**

Risque général d'accident lors des travaux sur la machine.

- Observez dans tous les cas les consignes de sécurité du chapitre 1.0 - page 9.



Risque d'accident par coincement entre le tracteur et la machine.

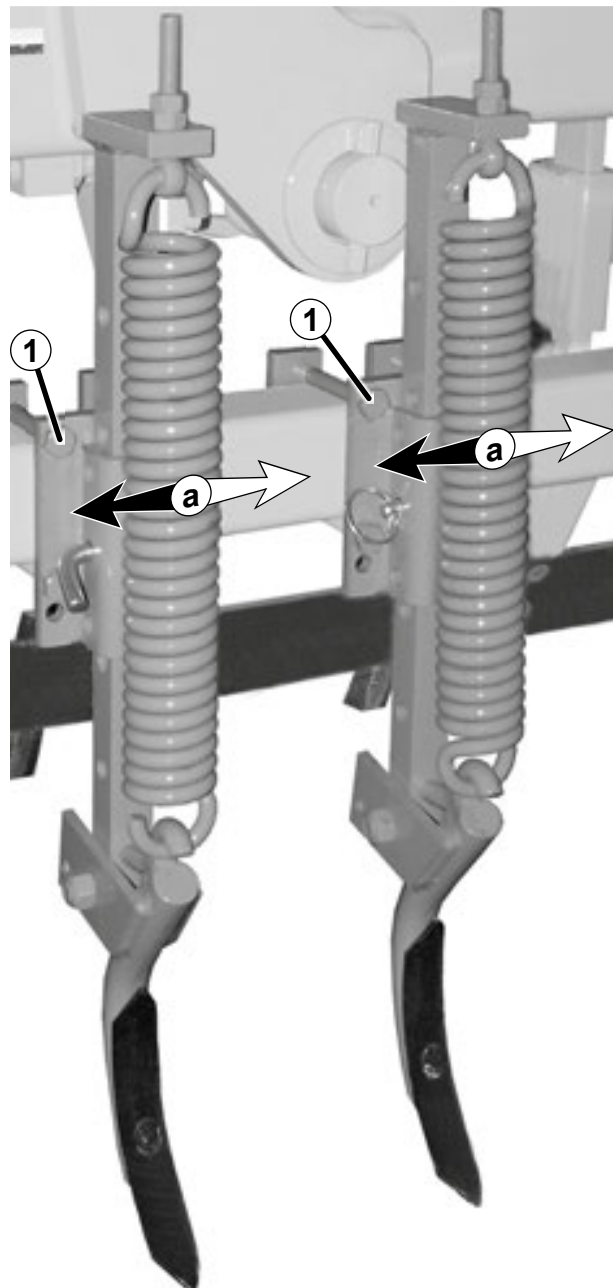
- Éteindre le moteur du tracteur et retirer la clé de contact.
- Ne pas se tenir entre le tracteur et la machine lors de l'accouplement de la machine. Le non-respect de cette remarque peut entraîner des blessures graves ou mortelles.

**MISE EN GARDE**

Risque d'accident par coincement lors d'opération d'équipement et de réglage.

- Lors de travaux de réparation, veiller à ce que la machine se trouve en position stable et qu'elle soit bloquée pour l'empêcher de se déplacer.

Fig. 36; Régler l'efface-traces de roue, l'écartement des roues



- ▶ Desserrer les quatre vis de blocage (1, SW 19).
- ▶ Déplacer l'efface-traces de roues à la largeur d'écartement des roues (a).
- ▶ Serrer les vis de blocage.
Couple de serrage = 450 Nm

7.0 Accoupler la machine



MISE EN GARDE

Risque d'accident lors de l'opération d'accouplement/désaccouplement de la machine.

- Lors de l'accouplement/désaccouplement, personne ne doit se tenir entre le tracteur et la machine ; il en va de même lors de l'actionnement de la commande hydraulique externe.
- Veillez également à ne pas vous faire écraser ou vous couper sur les pièces mobiles de la machine.
- Dépressuriser l'installation hydraulique avant de procéder à l'accouplement/désaccouplement. Respecter scrupuleusement les consignes de sécurité et le mode d'emploi du tracteur.
- Avant le désaccouplement
 - patienter jusqu'à ce que la machine soit totalement immobilisée
 - descendre complètement la machine
 - serrer le frein de stationnement du tracteur
 - éteindre le moteur
 - retirer la clé de contact
- Empêcher la machine de se déplacer. Au besoin, serrer le frein à main, serrer le frein de la machine.
- Empêcher la machine de se déplacer à l'aide de cales.



REMARQUES

- Placer soigneusement les conduites de raccordement (système hydraulique, éclairage, éléments de commande) en tenant compte des mouvements de la machine montée.
- Ne pas placer de conduites/fils à proximité de composants amenés à être déployés ou retournés.

7.1 Accoupler la barre d'attelage inférieure

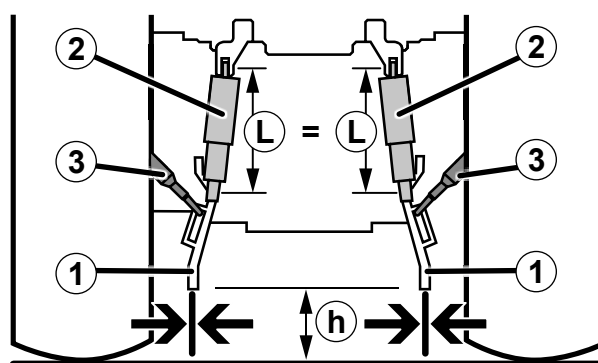


REMARQUE

Lors de l'accouplement, suivre également et systématiquement les instructions du constructeur du tracteur.

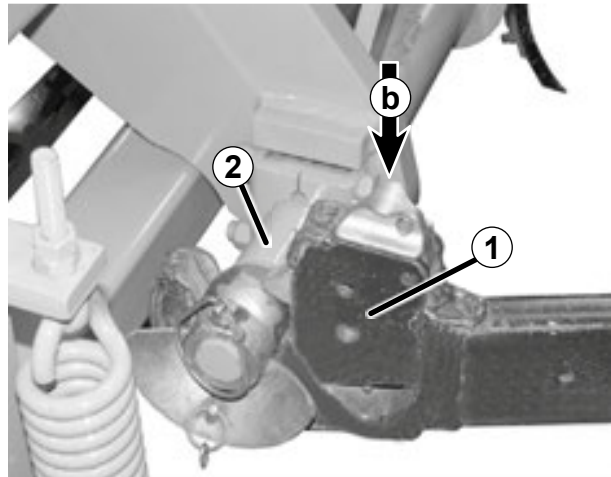
- ▶ Placer la barre d'attelage inférieure(1) à une même hauteur (h). Pour cela, régler les deux barres de levage (2) à la même longueur (L).
- ▶ Limiter le jeu latéral des barres d'attelage inférieures avec le verrouillage latéral (3).

Fig. 37; Régler la barre d'attelage inférieure



- ▶ Accoupler et verrouiller la barre d'attelage inférieure (1) à l'axe à 3 points (2) de la machine.
- Lors de l'accouplement, vérifier que le verrouillage (b) se soit bien enclenché.
- ▶ Assurer le dispositif de couplage de façon conforme.

Fig. 38; Accoupler la barre d'attelage inférieure
(Illustration avec douille à bille présentant un profilé de guidage de serrage)



7.2 Accoupler la barre d'attelage supérieure



REMARQUE

Placer la barre d'attelage supérieure (3) afin qu'elle monte légèrement en position de travail par rapport à la machine ou soit parallèle aux barres d'attelage inférieures (1). Ainsi obtient-on une conduite quasiment parallèle de la machine.

L'inclinaison peut être modifiée en sortant la colonne de direction supérieure en position A à D.

Fig. 39; Position de la barre d'attelage supérieure

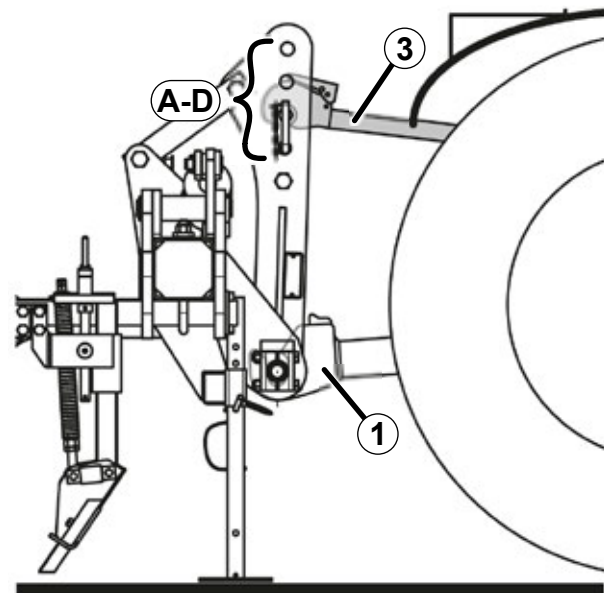
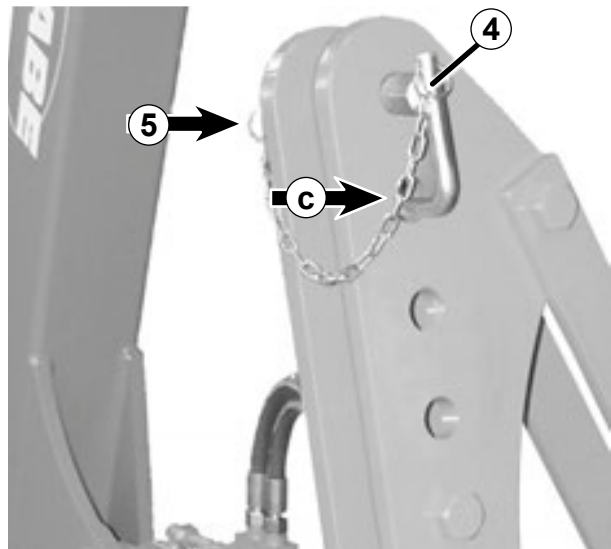


Fig. 40; Insertion de la colonne de direction supérieure

- ▶ Introduire la colonne de direction supérieure (4) dans l'alésage sélectionné (Fig.31, A à D).
- ▶ Introduire la sécurité anti-torsion de la colonne de direction supérieure (c) dans l'alésage en face.
- ▶ Sécuriser la colonne de direction supérieure avec la goupille à anneau rabattant (5).



- ▶ Accoupler et verrouiller la barre d'attelage supérieure (3) sur la goupille.
- ▶ Lors de l'accouplement, vérifier que le verrouillage (d) se soit bien enclenché.

Fig. 41; Accoupler la barre d'attelage supérieure (photo exemple)

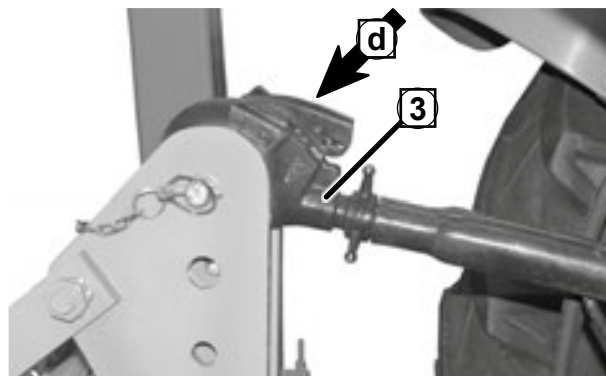
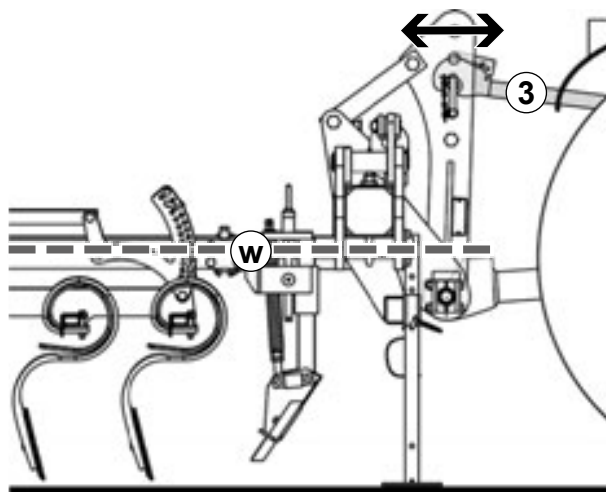


Fig. 42; Positionner le Sturmvogel

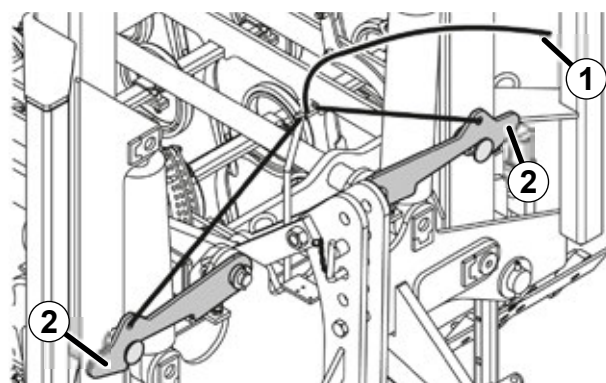


- ▶ Positionner le Sturmvogel à l'horizontale (w) en réglant la longueur de la barre d'attelage supérieure (3).

7.3 Pose du câble de desserrage du verrouillage du bras latéral - pour Sturmvogel 7500 L, 9000 L

- ▶ Poser le câble de desserrage (1) des cliquets d'arrêt (2) du verrouillage rabattable dans la cabine du tracteur.

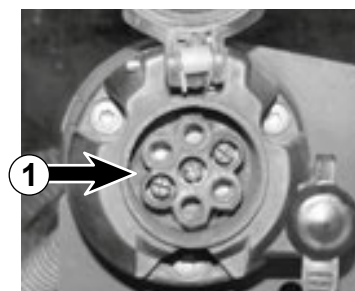
Fig. 43; Pose du câble de verrouillage du bras latéral



7.4 Branchement de l'éclairage (équipement supplémentaire)

- ▶ Brancher le câble de l'éclairage à la prise de l'éclairage (1) du tracteur.

Fig. 44; Branchement de l'éclairage



7.5 Raccordement des conduites hydrauliques - Cylindre rabattable et équipement supplémentaire



DANGER

Risque d'accident dû au liquide hydraulique s'échappant sous haute pression.

- Lors du branchement, veiller à ce que l'installation hydraulique du tracteur (position flottante) et de la machine soit dépressurisée.

Risque d'accident dû à des conduites sous pression mal branchées

- Lors du raccordement, veiller à ce que :
 - les conduites hydrauliques soient raccordées aux raccords prévus. Un raccordement erroné peut entraîner une commande erronée ainsi que des blessures graves voire la mort.

Risque d'accident et d'écrasement par basculement de la machine.

- Pendant les opérations de raccordement, assurer le tracteur contre tout risque de déplacement involontaire.



RISQUE D'INFECTION !

Des liquides (huile hydraulique) s'échappant sous haute pression sont susceptibles de pénétrer la peau et de provoquer des blessures graves.

- Avant d'intervenir sur l'installation hydraulique, abaisser les engins, mettre l'installation hors pression, éteindre le moteur et tirer la clé de contact !
- Utiliser les outils appropriés pour rechercher des fuites !
- Consulter immédiatement un médecin en cas de blessures !



REMARQUES

- Pression de service maximal 200 bars
 - La pression de service de l'installation hydraulique doit correspondre à max. 200 bars. Éventuellement régler la pression du tracteur de façon correspondante.
- Ne pas mélanger les huiles hydrauliques minérales et biodégradables.
 - Avant d'effectuer le raccordement, vérifier si les installations hydrauliques de la machine et du tracteur sont remplies avec le même type d'huile.
- Lors de l'accouplement de l'hydraulique, veiller à la plus grande propreté des connecteurs et organes d'accouplements.

7.5.1 Raccords hydrauliques requis

Consommateur	Raccordement hydraulique		Couleur du capuchon protecteur
	action simple	action double	
Fonction de rabatement hydraulique		1 X	rouge
Train denté hydraulique (équipement supplémentaire)	1 X		jaune

7.5.2 Raccordement des conduites hydrauliques

- ▶ Contrôler la pression de service de l'installation hydraulique sur le tracteur.
Pression de service max. = 200 bars
- ▶ Bloquer l'installation hydraulique du tracteur ou le placer en position flottante (hors pression).
- ▶ Raccorder les flexibles hydrauliques des cylindres rabattables et le train denté hydraulique (équipement supplémentaire) conformément au tableau - chapitre 7.5.1.
Au moment du raccordement, s'assurer que le verrouillage du raccordement hydraulique s'enclenche de façon perceptible.
- ▶ Ouvrir l'installation hydraulique sur le tracteur.

Fig. 45; Raccordement des conduites hydrauliques (photo exemple)



7.6 Rentrer la béquille



REMARQUE

Avant de rentrer les béquilles, les machines déployées doivent être rentrées en position de transport - voir Chapitre « Repli de la machine », page 54.

- ▶ Relever la machine à l'aide du mécanisme de levage à trois points, jusqu'à ce que les béquilles (I + II) soient libérées.

Fig. 46; Béquille inférieure

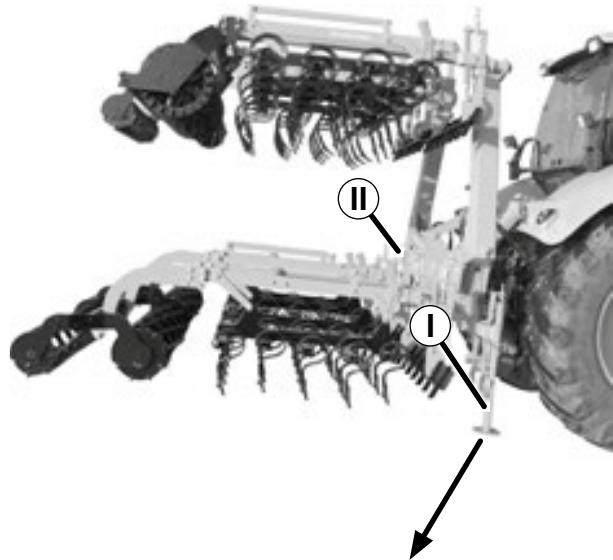
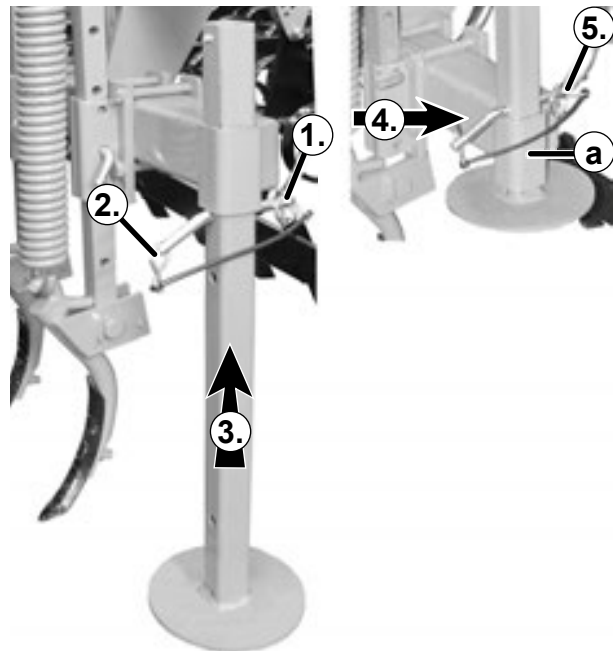
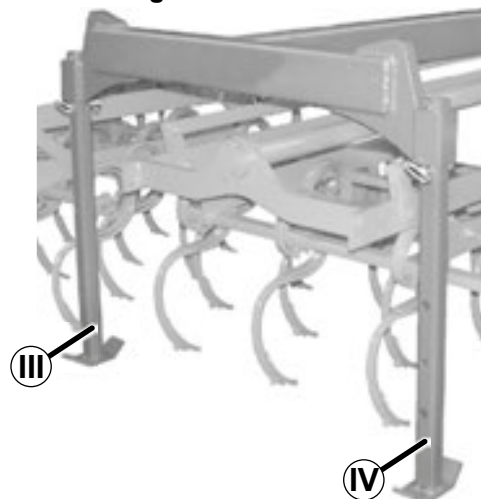


Fig. 47; Rentrer la béquille



- ▶ 1.) Sortir la goupille à anneau rabattant.
- ▶ 2.) Retirer les boulons.
- ▶ 3.) Rentrer complètement la béquille.
- ▶ 4.) Fixer la béquille en insérant le boulon au-dessus du dispositif de préhension (a).
- ▶ 5.) sécuriser le boulon avec la goupille à ressort.

Fig. 48; Béquille arrière, Sturmvogel 7500 L et 9000 L



REMARQUE

Les Sturmvogel 7500 L et 9000 L sont également dotés à l'arrière de béquilles (III + IV). Celles-ci doivent également être rentrées avant toute conduite sur route ou travail agricole conformément à la description précédente.

8.0 Circulation sur route



DANGER

Risque général d'accident lors des travaux sur la machine.

- *Observez dans tous les cas les consignes de sécurité du chapitre 1.0 - page 9.*



MISE EN GARDE

Risque d'accident lors du levage des machines avec l'attelage à trois points du tracteur et le déploiement et le rabattement des accessoires.

- *Lors du levage des machines, prendre garde à ce que la machine ne vienne pas heurter les composants du tracteur, par ex. la vitre arrière.*
- *Lors du levage de la machine et du déploiement et du rabattement des accessoires de machines, prendre garde à ce que personne ne se trouve dans la zone dangereuse.*
- *Lors du levage de la machine et du déploiement et du rabattement des accessoires de machines, prendre garde à laisser suffisamment de place autour de la machine.*



DANGER

Électrocution sur les lignes électriques aériennes !

- *Lors du levage des machines et du rabattement et du déploiement des accessoires de machines, laisser suffisamment de distance avec les lignes électriques.*



Risque d'accident en raison d'outils mal sécurisés sur la machine.

- *Sécuriser tous les outils avec les systèmes de retenue (sécurité de transport) ou des mesures appropriées pour prévenir tout mouvement inopiné.*
- *Toujours utiliser les caches disponibles (par ex. protection des dents).*



Risque de basculement en raison de la masse oscillante de la machine.

Dans les virages, la machine risque de basculer en raison de sa masse oscillante élevée.

- *Rouler doucement dans les virages et au moment de braquer.*



DANGER

Risque d'accident dû à un transport de personne sur la machine pendant le travail et le transport.

- *Il est interdit de se laisser transporter sur la machine ou de se tenir dans la zone de danger.*

8.1 Consignes de transport

- Lors des déplacements sur la voie publique, le tracteur et la machine doivent être en règle avec les dispositions du code de la route et les prescriptions de prévention des accidents nationales.
- Le propriétaire ou le conducteur du véhicule sont responsables du respect des dispositions légales.
- Observer les consignes de sécurité du mode d'emploi.
- Adapter la vitesse de transport à l'état des routes et aux conditions de circulation.
- Attention dans les virages : les machines montées se balancent.
- Respecter les dispositions des prescriptions nationales de la circulation routière.
- Les machines ne doivent pas nuire à la sécurité de la conduite du convoi.
La charge autorisée des essieux du tracteur, le poids total admissible et la charge admissible des pneus ne doivent pas être excédées en raison des machines montées.
- La charge d'essieu avant doit être d'au moins 20 % du poids à vide du véhicule pour la sécurité

de conduite (observer le calcul du lestage en annexe).

- Observer les dimensions maximales admissibles.
Largeur de transport 3 m, hauteur 4 m et longueur totale 12 m.
- Pour les machines de grande largeur, une autorisation exceptionnelle est nécessaire pour le transport ou le transport doit être effectué sur un véhicule de transport approprié (remorque).

8.2 Identification de la machine / éclairage



REMARQUE

La description suivante s'appuie sur les dispositions allemandes. Les dispositions nationales en vigueur en matière de circulation routière doivent quoi qu'il en soit être respectées.

Aucune pièce ne doit dépasser autour de la machine afin de ne pas nuire plus nécessaire à la circulation (§ 32 StVZO). S'il est impossible d'éviter que certaines pièces ne dépassent, elles doivent être recouvertes et signalées par des panneaux d'avertissement rayés rouges et blancs 423 x 423 mm (DIN 11030, bandes de 100 mm de largeur, placées à un angle de 45° vers l'extérieur/en bas) et par un éclairage.

Les panneaux d'avertissement et dispositifs d'éclairage sont nécessaires dans les conditions suivantes afin de mettre en évidence les contours extérieurs de la machine.

Mise en évidence vers l'arrière :

- si la distance entre les feux arrière du tracteur et l'extrémité de la machine est supérieure à 1 m.
- lorsque les machines montées couvrent les feux du tracteur.

Mise en évidence vers l'avant et vers l'arrière :

- si la machine dépasse latéralement de plus de 40 cm des feux de position ou des feux arrière du tracteur.

L'éclairage doit être composé de feux blancs à l'avant et de feux rouges à l'arrière.

Si les plaques signalétiques du tracteur sont couvertes par la machine soulevée, la plaque signalétique d'un tracteur de l'entreprise doit être placée sur la machine.

Fig. 49; Éclairage arrière

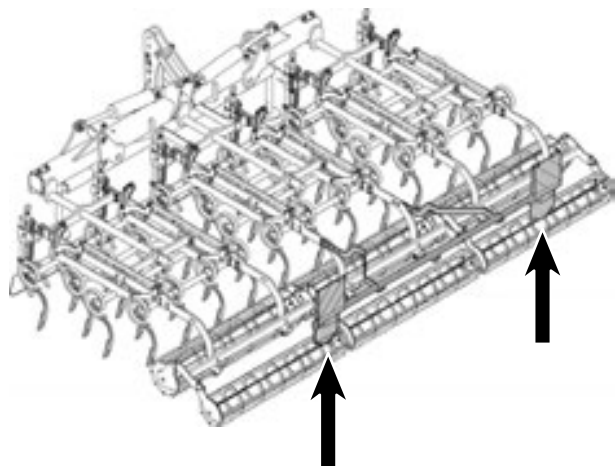


Fig. 50; Panneau d'avertissement et éclairage arrière



8.3 Préparation à un trajet sur route



REMARQUES

- Avant l'utilisation, vérifiez la pression d'air des pneus du tracteur (mode d'emploi du tracteur).
- Pour une conduite sur route, les machines d'une largeur de travail supérieure à 4,5 m doivent être repliées de la position de travail à la position de transport - voir Chapitre « Repli de la machine », page 54

Préparation à la conduite sur route :

- ▶ Relever la machine à l'aide du mécanisme de levage à trois points, jusqu'à ce qu'il y ait suffisamment de distance au sol. Tenir compte de la hauteur de transport.
- ▶ Verrouiller tous les appareils de commande hydrauliques pour éviter une opération involontaire (mode d'emploi du tracteur).
- ▶ Actionner le verrouillage latéral des barres d'attelage inférieures (mode d'emploi du tracteur).
- ▶ Vérifier le fonctionnement de l'éclairage.

8.4 Circulation sur route

Adapter la vitesse de conduite à l'état des routes et aux conditions de circulation.

Vitesse de conduite max. = vitesse du tracteur

Avant les trajets sur route, vérifier les points suivants :

- 1) Toutes les béquilles sont rentrées.
- 2) Le verrouillage latéral des barres d'attelage inférieures est actionné (mode d'emploi du tracteur).
- 3) Le verrouillage des bras latéraux est enclenché correctement. Sturmvogel 7500 L et 9000 L uniquement
- 4) La machine est suffisamment soulevée (distance au sol).
- 5) Les clignotants et les feux arrière sont en état de marche.

Fig. 51; Position de travail (exemple 6001 L)

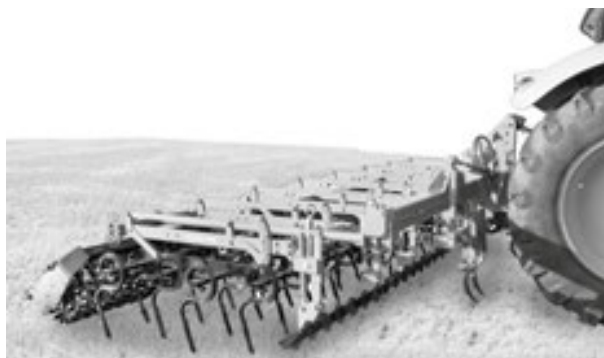


Fig. 52; Position de transport (exemple 6001 L)



Fig. 53; Contrôles avant les déplacements

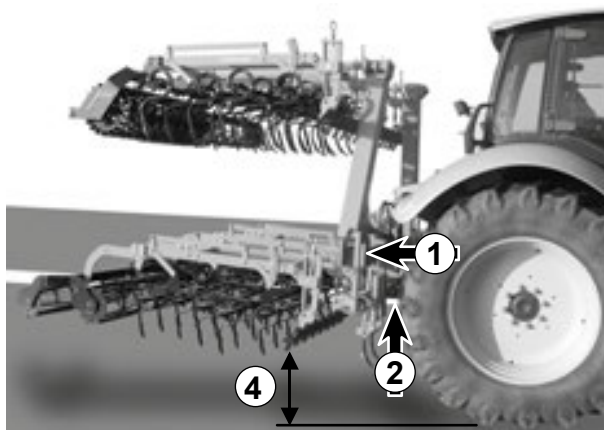
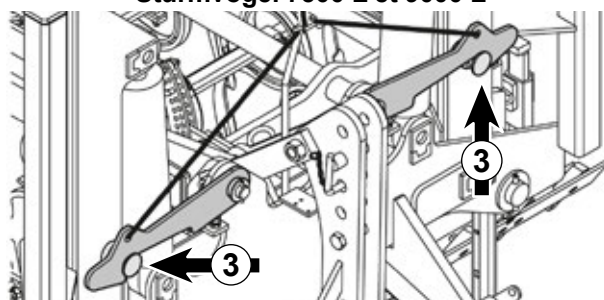


Fig. 54; Verrouillage du bras latéral enclenché Sturmvogel 7500 L et 9000 L



9.0 Travail sur le champ

9.1 Sécurité pendant le travail



DANGER

Risque général d'accident lors des travaux sur la machine.

- *Observez dans tous les cas les consignes de sécurité du chapitre 1.0 - page 9.*



DANGER

Risque d'accident dû à un transport de personne sur la machine pendant le travail et le transport.

- *Il est interdit de se laisser transporter sur la machine ou de se tenir dans la zone de danger.*



MISE EN GARDE

Risque d'accident lors des applications sur site de la machine.

- Avant de commencer le travail, se familiariser avec tous les dispositifs et les éléments de commande ainsi que leur fonctionnement.
- Avant la mise en service contrôler absolument les abords. Rien ni personne ne doit se trouver dans les abords.

Risque d'accident dû à des objets projetés.

- Avant la mise en service contrôler absolument les abords. Rien ni personne ne doit se trouver dans les abords.

Risque de basculement en raison de la masse oscillante de la machine.

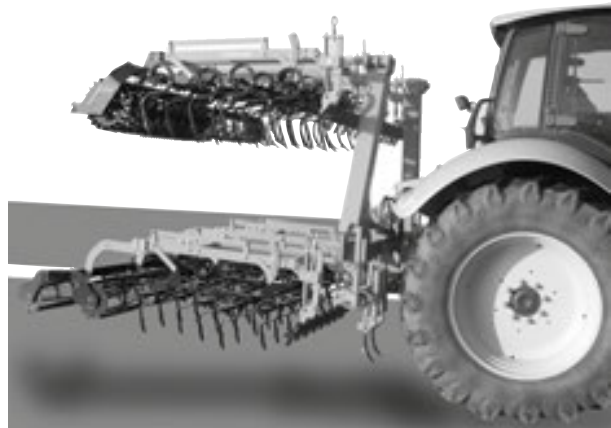
Dans les travaux en pente, la machine risque de basculer en raison de sa masse oscillante élevée.

- *Tenir compte de la position du centre de gravité lors des manœuvres de levage et de retournement.*

Risque d'accident par coincement lors d'opération d'équipement et de réglage.

- *Lors de travaux de réparation, veiller à ce que la machine se trouve en position stable et qu'elle soit bloquée pour l'empêcher de se déplacer.*

Fig. 55; Position de transport (exemple 6001 L)



9.2 Vitesse de travail

Vitesse de travail = max. 15 km/h

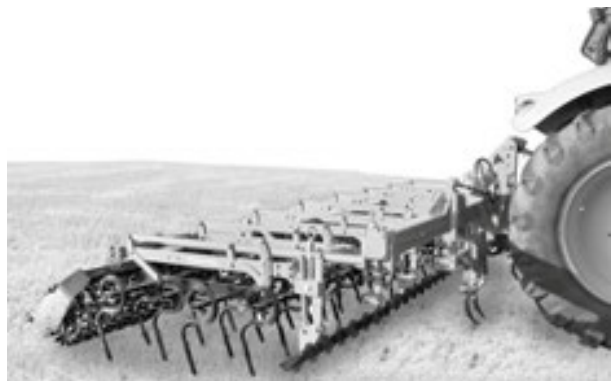
9.3 Opérations préalables sur le champ

Avant de travailler sur le champ, la machine doit être amenée de la **position de transport** à la **position de travail**.

Les opérations préalables suivantes sont requises :

- Rabattre la machine en position de travail (dans le cas de machines présentant une largeur de travail de 4,5 m et plus)
- Régler la profondeur de travail des segments dentés.
- Régler la hauteur du train denté.
- Régler la profondeur de l'efface-traces de roue.

Fig. 56; Position de travail (exemple 6001 L)



9.4 Déploiement de la machine en position de travail



MISE EN GARDE

Risque d'accident dû au rabattement et au déploiement des accessoires de machines.

- Lors du rabattement et du déploiement des accessoires de machines, prendre garde à ce que personne ne se trouve dans la zone de danger.
- Lors du déploiement et du rabattement des accessoires de machines, prendre garde à laisser suffisamment de place autour de la machine.
- Fermer la vitre arrière du tracteur.



DANGER

Électrocution sur les lignes électriques aériennes.

- Lors du levage des machines et du rabattement et du déploiement des accessoires de machines, laisser suffisamment de distance avec les lignes électriques.

- ▶ Soulever la machine avec le mécanisme de levage en trois points.

Fig. 57; Levage de la machine

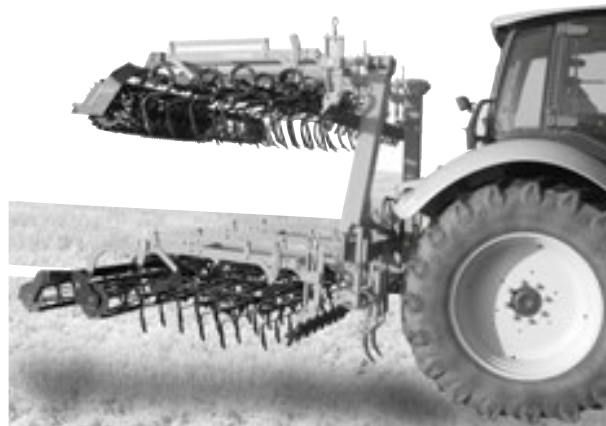
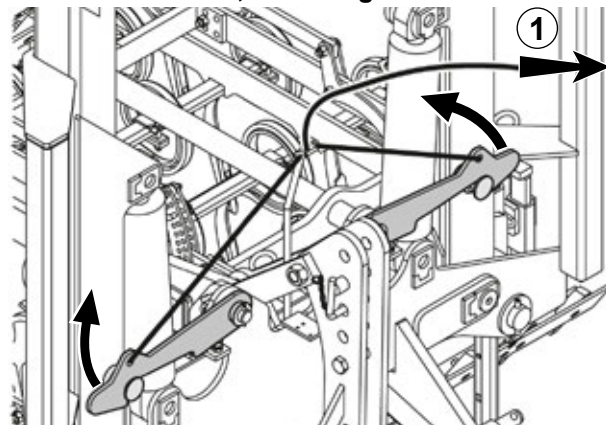


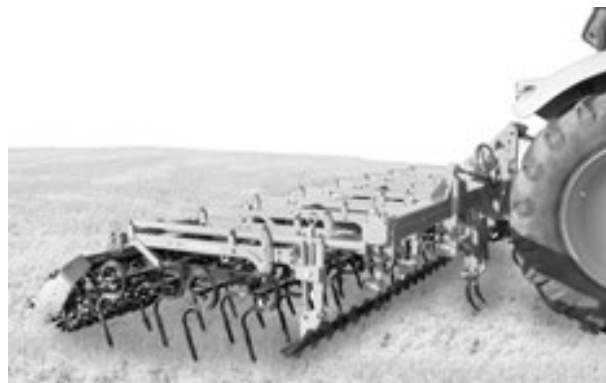
Fig. 58; Déblocage du verrouillage des bras latéraux, Sturmvogel 7500 L et 9000 L



Sturmvogel 7500 L et 9000 L uniquement :

- ▶ Actionner brièvement l'appareil de commande en position de repli jusqu'à ce que les cliquets d'arrêt se desserrent.
- ▶ Débloquer le verrouillage des bras latéraux en tirant au niveau du câble de desserrage (1).

Fig. 59; Déplier et abaisser la machine



- ▶ Actionner l'appareil de commande rouge jusqu'à ce que la machine soit dépliée en position de travail.
- ▶ Abaisser la machine avec le mécanisme de levage en trois points.

9.5 Réglage de la profondeur de travail des segments dentés

La profondeur de travail des segments dentés (1) est réglée à l'aide des glissières perforées (2) des suspensions du segment denté.



REMARQUE

Insérer les tiges en L (Fig. 65, 4 + 6) de toutes les glissières perforées dans la même position.

Opérations préalables

- ▶ Déplier la machine en position de travail.
- ▶ Soulever la machine avec le mécanisme de levage en 3 points jusqu'à ce que les deux tiges en L (Fig. 65, 4 + 6) soient libérées.
- ▶ Mettre le tracteur à l'arrêt et sécuriser pour l'empêcher de se déplacer.
- ▶ Retirer la goupille à anneau rabattant (3) et la tige en L du haut (4).

Réglage de la profondeur de travail (butée de profondeur) - tige en L du bas (6)

- ▶ Retirer la goupille à anneau rabattant (5) et la tige en L du bas (6).
- ▶ Régler la profondeur de travail en fixant la tige en L (6) dans l'alésage correspondant.
 - ⊕ = Profondeur de travail supérieure
 - ⊖ = Profondeur de travail inférieure
- ▶ Sécuriser la tige en L en insérant la goupille à anneau rabattant.



REMARQUE

Pour insérer la tige en L (3) dans l'alésage souhaité, la machine devra éventuellement être soulevée à l'aide du mécanisme de levage en 3 points.

Réglage de la butée d'excavation - tige en L du haut (4)

- ▶ Retirer la goupille à anneau rabattant (3) et la tige en L du haut (4).
- ▶ Sécuriser la tige en L en insérant la goupille à anneau rabattant.

Fig. 60; Réglage de la position de travail

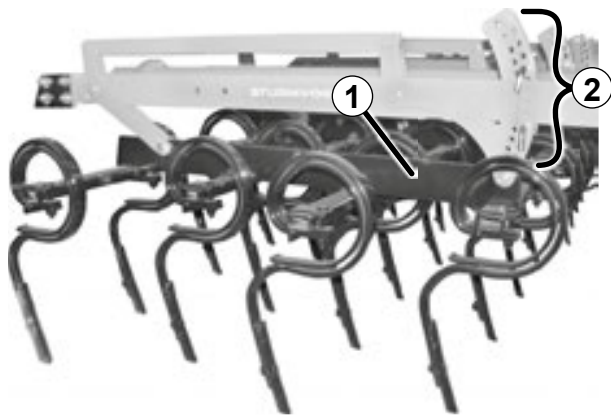


Fig. 61; Réglage de la profondeur de travail et de la butée d'excavation

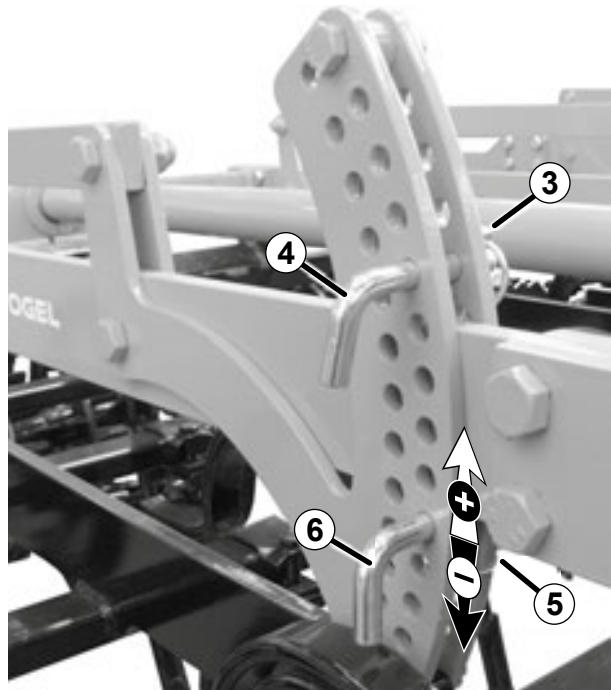
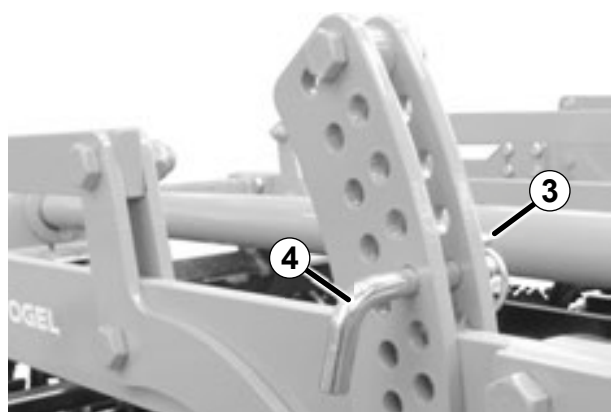


Fig. 62; Réglage de la butée d'excavation

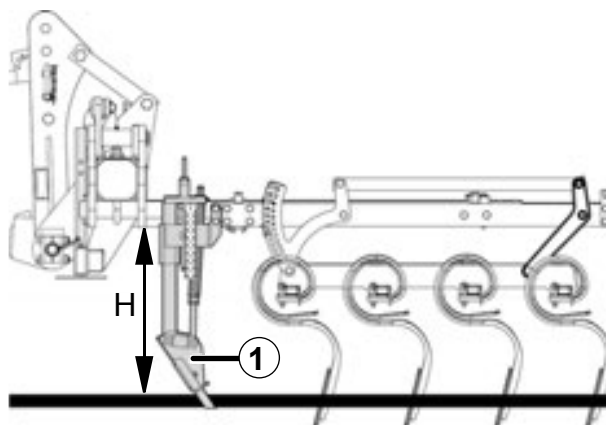


9.6 Réglage de la hauteur du train denté

Fig. 63; Train denté, réglage de la hauteur

Consignes de réglage

- Régler tous les supports du train denté à la même hauteur.
- Ne pas positionner le train profondément. Le sol ne doit pas être poussé au préalable.
- Soulever le train denté sur terrain pierreux.



REMARQUE

Le réglage en hauteur est identique pour les trains dentés mécaniques et hydrauliques.

Fig. 64; Train denté mécanique, réglage et échelle de graduation

9.6.1 Train denté

La hauteur du train denté (1) peut être réglée en continu à l'aide des broches (2).

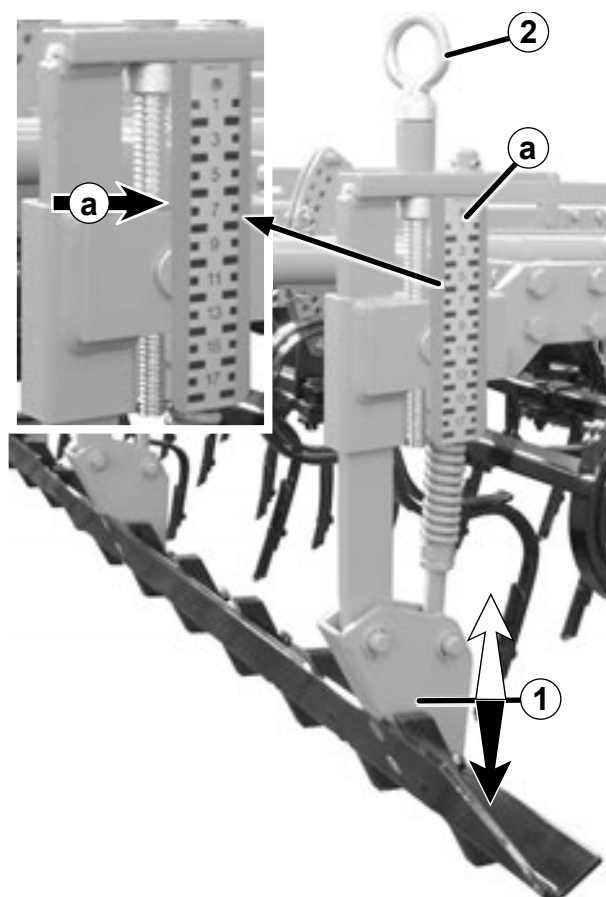
Opérations préalables

- ▶ La hauteur du train denté peut être réglée lorsque la machine est abaissée.
- ▶ Déplier la machine en position de travail, voir Chapitre « Déploiement de la machine en position de travail », page 47.
- ▶ Mettre le tracteur à l'arrêt et sécuriser pour l'empêcher de se déplacer.

Réglage

- ▶ Régler la distance au sol du train denté de votre choix (1) en déplaçant les broches (2).

Régler à la même hauteur tous les supports dentés à l'aide de l'échelle de réglage (a).



9.6.2 Train denté hydraulique (équipement supplémentaire)



REMARQUE

Le réglage de la hauteur s'effectue conformément aux descriptions du chapitre 9.6.1.

Réglage de la butée de fin de course

La course (h) du vérin hydraulique et ainsi la zone de pivotement (a) du train denté peuvent être limités en réglant la tige en L (3).

Fig. 65; Butée de fin de course et zone de pivotement, train denté hydraulique

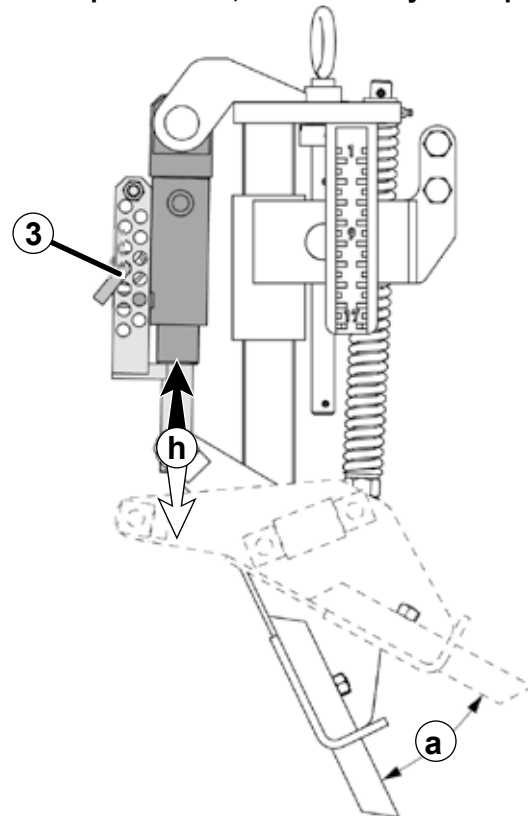
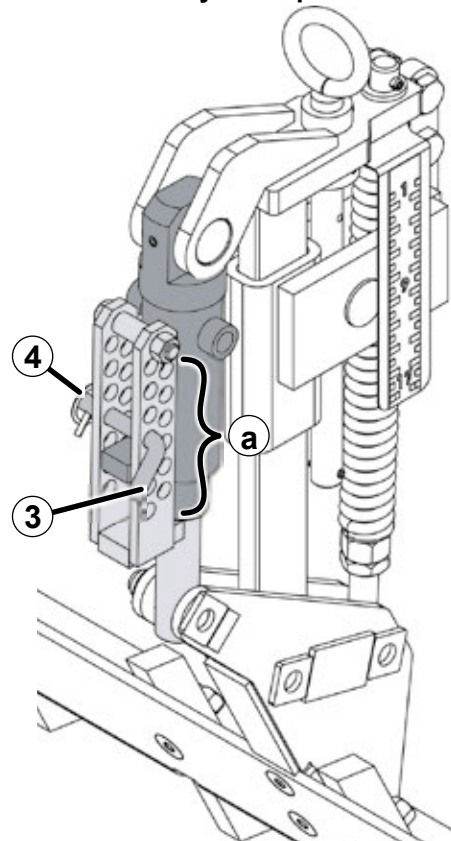


Fig. 66; Réglage de la butée de fin de course, train denté hydraulique

- ▶ Enlever l'anneau de sécurité (4).
- ▶ Tirer la tige en L (3).
- ▶ Régler la zone de réglage en insérant la tige en L dans l'alésage correspondant (a).
- ▶ Fixer la tige en L à l'aide d'un anneau de sécurité.

Régler la même hauteur de butée au niveau de tous les vérins hydrauliques du train denté.



9.7 Réglage de la profondeur de travail de l'efface-traces de roue (équipement supplémentaire)

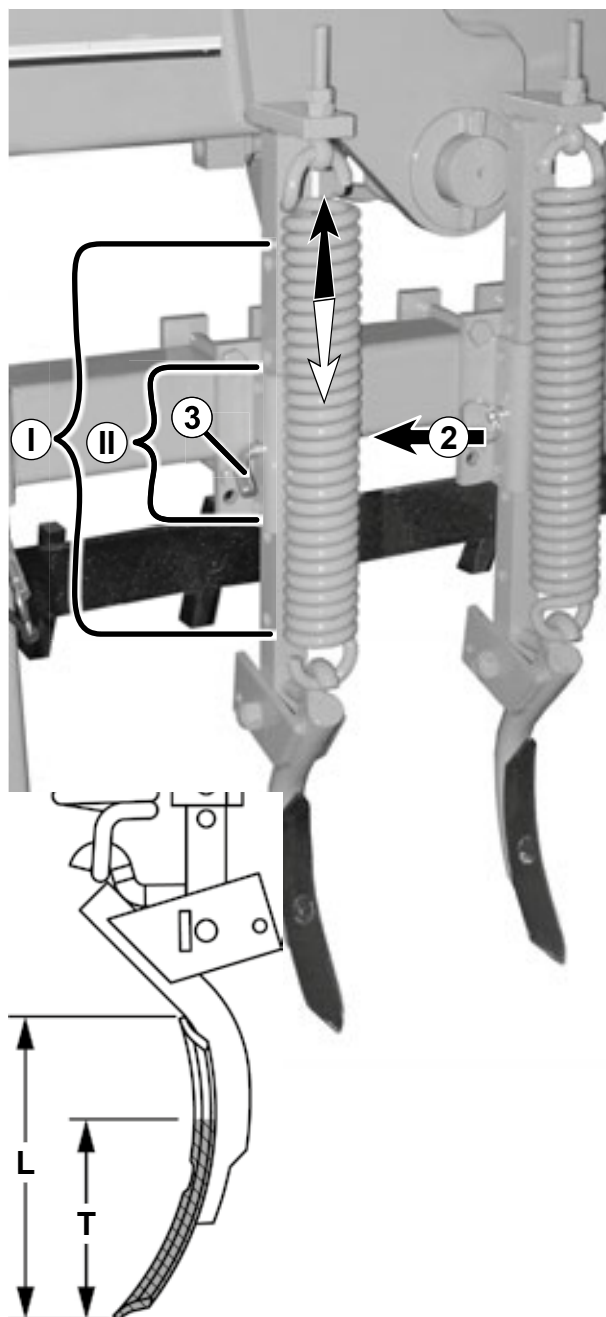
Opérations préalables

- ▶ Relever la machine à l'aide du mécanisme de levage à trois points jusqu'à ce que l'efface-traces de roue (1) soit libéré.

Fig. 67; Efface-traces de roue



Fig. 68; Efface-traces de roue, régler la profondeur



Réglage de la profondeur :

- ▶ Enlever l'anneau de sécurité (2).
- ▶ Tirer la goupille (3) et ...
- ▶ ... régler la profondeur de travail en positionnant l'alésage dans la tige (I) avec l'alésage du support (II).
- ▶ Insérer la goupille dans l'alésage correspondant et fixer avec un anneau de sécurité.



REMARQUE

Ne pas régler l'efface-traces de roues trop profondément.

Profondeur de travail max. (T) = env. 2/3
Longueur du soc (L)

9.8 Réglage de la hauteur des roues d'appui - Sturmvogel 7500 L, 9000 L

La hauteur des roues d'appui (1) peut être réglée à volonté à l'aide des broches (2). Régler la hauteur des roues d'appui de manière à ce que les bras latéraux se trouvent à l'horizontale pendant le travail.

Position de base avec la machine complètement abaissée avec bras latéraux à l'horizontale :
Arête inférieure de la roue = Arête inférieure des dents d'émiettement à pointe ou du rouleau crosskill.

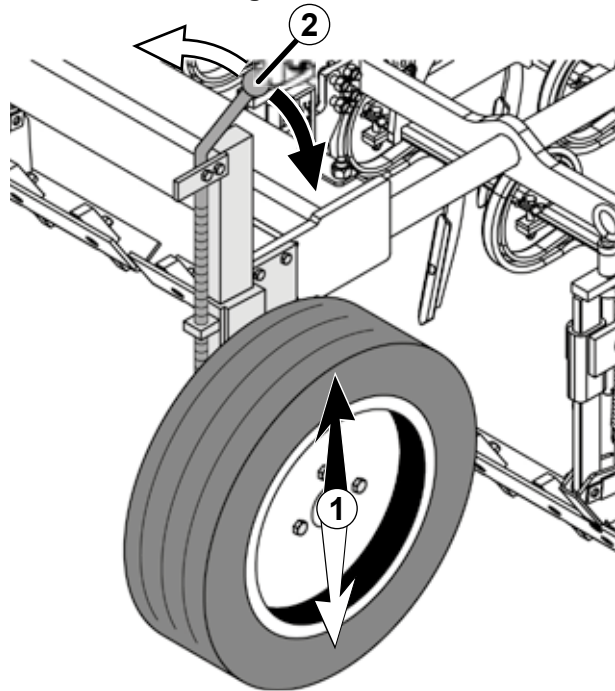
Opérations préalables

- ▶ Déplier la machine en position de travail, voir Chapitre « Déploiement de la machine en position de travail », page 47.
- ▶ Mettre le tracteur à l'arrêt et sécuriser pour l'empêcher de se déplacer.

Réglage

- ▶ Régler la hauteur des roues d'appui (1) en déplaçant les broches (2).

Fig. 69; Roue d'appui - Réglage de la hauteur, Sturmvogel 7500 L et 9000 L



9.9 Instructions de travail

Vitesse de travail = max. 15 km/h

- ▶ Desserrer le verrouillage latéral des barres inférieures d'attelage (mode d'emploi du tracteur). Dans les coteaux, limiter la mobilité latérale des barres d'attelage inférieures (mode d'emploi du tracteur).
- ▶ Dans le cas de sols très irréguliers, activer l'amortissement pendulaire sur le tracteur (mode d'emploi du tracteur).
- ▶ Régler le système hydraulique du tracteur sur la position flottante (mode d'emploi du tracteur). Lors du travail en position flottante, la position de la barre d'attelage supérieure a une incidence sur la pression exercée par les dents d'émiettement à double pointe ou le rouleau crosskill.
 - Forte inclinaison de la barre d'attelage supérieure par rapport à la machine = moins de pression
 - Barre d'attelage plate par rapport à la machine = plus de pression
- ▶ Ne pas prendre de virages serrés.
- ▶ Avant de tourner ou de faire marche arrière, soulever la machine.

9.10 Réglage pendant le travail

Pendant le travail, les réglages suivants peuvent être entrepris ou modifiés :

- Ajuster la profondeur de travail des segments dentés, description page 48.
- Ajuster la hauteur des segments dentés, description page 49.
- Ajuster la profondeur de travail de l'efface-traces de roue, description page 51.
- Ajuster la hauteur des roues d'appui, description page 52.

9.11 Élimination de la levée de terre devant le train denté

Train denté mécanique :

- ▶ Pendant le travail, soulever brièvement la machine à l'aide du mécanisme de levage en 3 points jusqu'à ce que le train denté libère la levée.
- ▶ Rabaisser ensuite la machine.

Train denté hydraulique :

- ▶ Replier le train denté à l'aide du système hydraulique du tracteur jusqu'à ce que le train denté ait passé la levée de terre.



REMARQUE

En cas de levées de terre multiples devant le train denté, réduire la hauteur du train - voir Chapitre « Réglage de la hauteur du train denté », page 49.

9.12 Élimination des engorgements



DANGER

Risque d'accident lors de l'élimination des engorgements.

- Éliminer les engorgements à l'aide des moyens auxiliaires et ne pas toucher la machine.
- Abaisser la machine.
- Lorsque la machine est soulevée, ne pas travailler sous la machine si elle n'a pas été étayée.
- Empêcher la machine de s'abaisser.

Élimination des engorgements :

- ▶ Arrêter le tracteur.
- ▶ Soulever la machine avec le mécanisme de levage en trois points.

L'engorgement n'est pas résolu en levant la machine :

- ▶ Mettre le tracteur à l'arrêt et sécuriser pour l'empêcher de se déplacer.
- ▶ Sécuriser le tracteur contre toute remise en marche (tirer la clé de contact).
- ▶ Éliminer le blocage en tenant compte de toutes les mesures de prévention de sécurité.
- ▶ Éliminer l'engorgement à l'aide des moyens auxiliaires et ne pas toucher la machine.

10.0 Après le travail - Repli de la machine

A l'issue du travail, la machine doit être préparée pour le transport sur route et amenée de la position de travail à la position de transport.

- ▶ Avant la conduite sur route, respecter les remarques du Chapitre « Circulation sur route », page 43.

Fig. 70; Position de travail

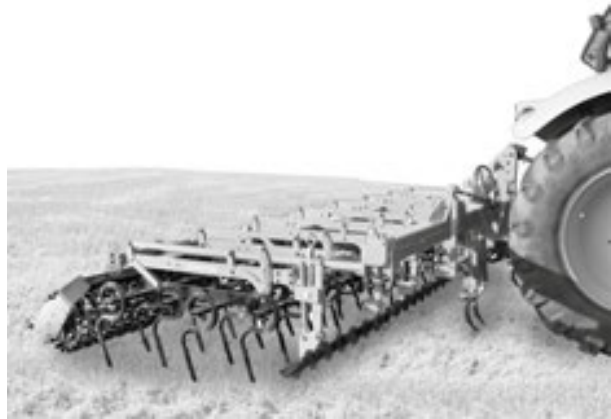


Fig. 71; Position de transport

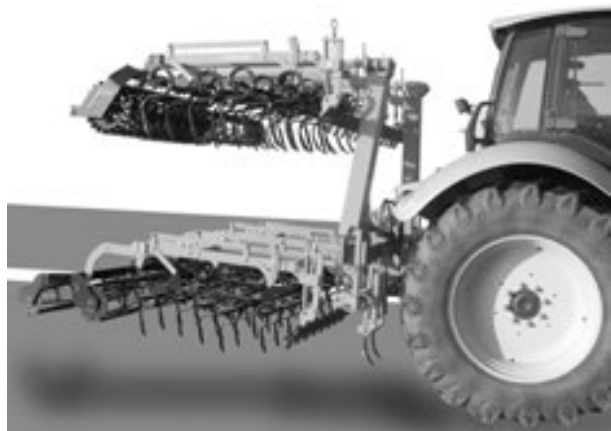
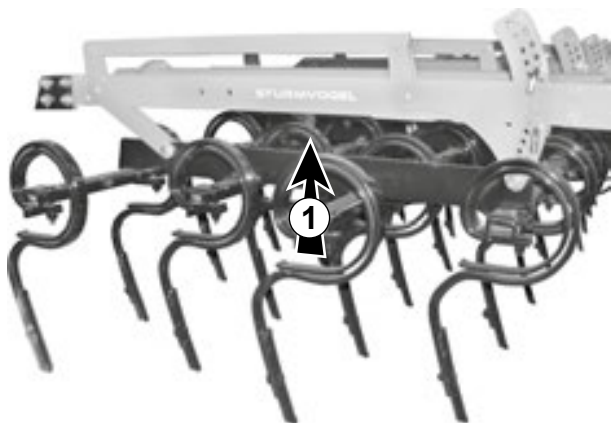


Fig. 72; Levage des segments dentés pour les Sturmvoegel 4501 L / LS et 7500 L



10.1 Préparation au repli de la machine

Sturmvoegel 4501 L / LS, 7500 L

- ▶ Fixer les segments dentés dans leur position la plus haute, voir Chapitre « Réglage de la profondeur de travail des segments dentés », page 48.

Sturmvogel 9000 L

- Soulever l'efface-traces de roue, voir Chapitre « Réglage de la profondeur de travail de l'efface-traces de roue », page 51.

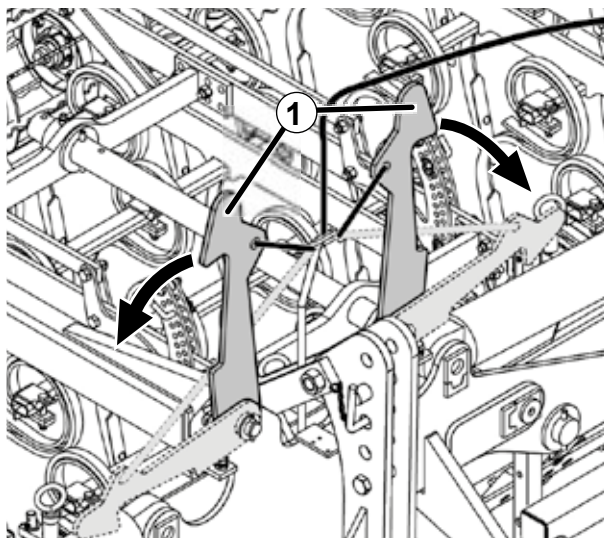
Fig. 73; Sturmvogel 9000 L
Levage de l'efface-traces de roue



Sturmvogel 7500 L et 9000 L

- Rabattre le verrouillage en hauteur des bras latéraux (1).

Fig. 74; Rabattement du verrouillage des bras latéraux, Sturmvogel 7500 L et 9000 L



10.2 Rabattement du Sturmvogel en position de transport



MISE EN GARDE

Risque d'accident dû au rabattement et au déploiement des accessoires de machines.

- Lors du rabattement et du déploiement des accessoires de machines, prendre garde à ce que personne ne se trouve dans la zone de danger.
- Lors du déploiement et du rabattement des accessoires de machines, prendre garde à laisser suffisamment de place autour de la machine.
- Fermer la vitre arrière du tracteur.

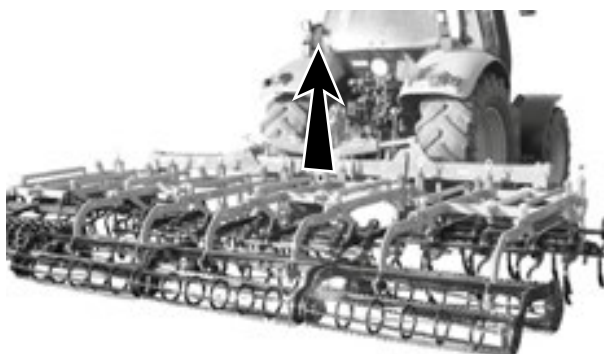


DANGER

Électrocution sur les lignes électriques aériennes.

- Lors du levage des machines et du rabattement et du déploiement des accessoires de machines, laisser suffisamment de distance avec les lignes électriques.
- Soulever la machine avec le mécanisme de levage en trois points.

Fig. 75; Levage de la machine



- ▶ Actionner l'appareil de commande rouge jusqu'à ce que la machine soit repliée en position de transport.



REMARQUE

Lors du repli, veiller à ce que le guidage de transport (Fig. 80 + Fig. 81 ; 1) ne soit pas bordée et n'atteigne pas le cadre des dents d'émiettement à pointe.

Fig. 76; Repli de la machine

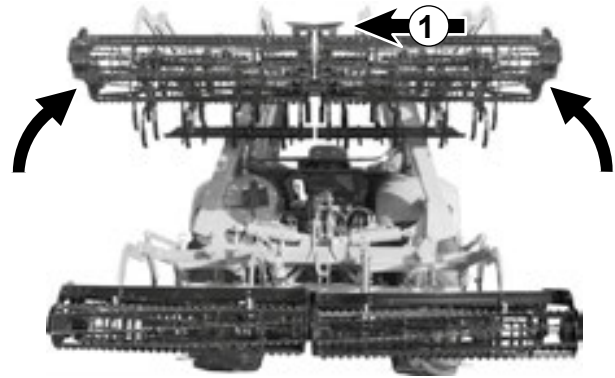


Fig. 77; Guidage de transport

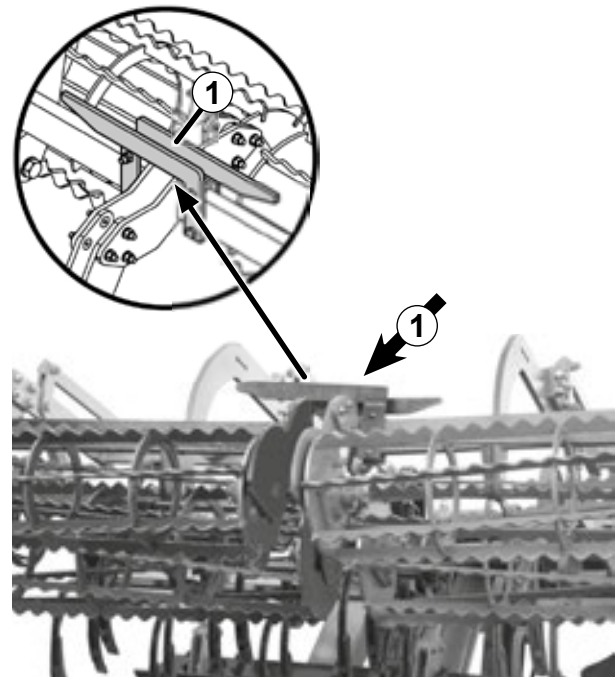
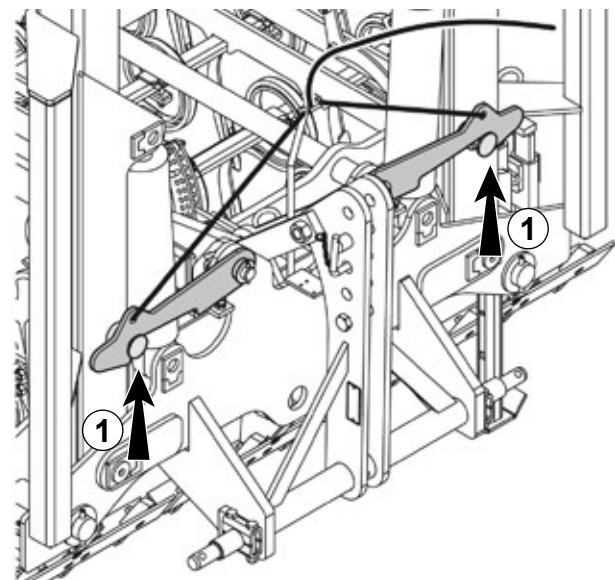


Fig. 78; Verrouillage des bras latéraux, Sturmvogel 7500 L et 9000 L



Sturmvogel 7500 L et 9000 L :

- ▶ Vérifier que le verrouillage des bras latéraux (1) est bien enclenché.

11.0 Arrêter et désaccoupler la machine



MISE EN GARDE

Risque d'accident lors de l'opération d'accouplement/désaccouplement de la machine.

- Lors de l'accouplement/désaccouplement, personne ne doit se tenir entre le tracteur et la machine ; il en va de même lors de l'actionnement de la commande hydraulique externe.
- Veillez également à ne pas vous faire écraser ou vous couper sur les pièces mobiles de la machine.
- Avant le désaccouplement
 - patienter jusqu'à ce que la machine soit totalement immobilisée
 - descendre complètement la machine
 - serrer le frein de stationnement du tracteur
 - éteindre le moteur
 - retirer la clé de contact
- Empêcher la machine de se déplacer. Au besoin, serrer le frein à main, serrer le frein de la machine.
- Empêcher la machine de se déplacer à l'aide de cales.

11.1 Précautions avant de garer la machine

La machine peut être garée en position dépliée ou repliée.

- Utiliser les béquilles.
- Ne pas garer la machine sur les pointes de soc des segments dentés ou de l'efface-traces de roue (équipement supplémentaire) afin d'éviter d'endommager les socs.

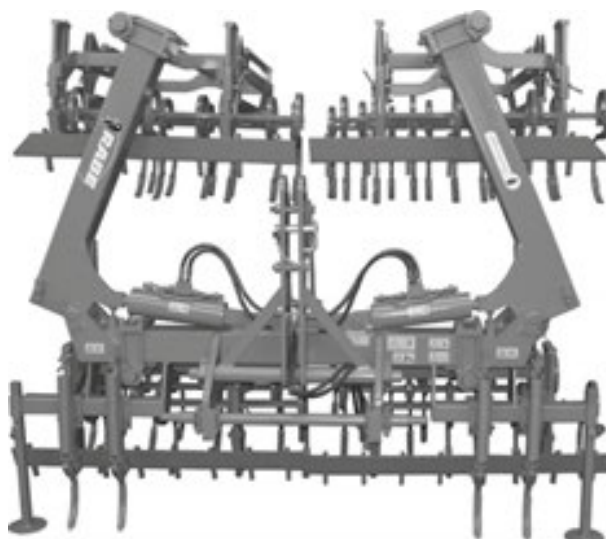
En cas de distance au sol insuffisante des socs :

- ▶ Fixer les segments dentés dans leur position la plus haute, voir Chapitre « Réglage de la profondeur de travail des segments dentés », page 48.
- ▶ Soulever l'efface-traces de roue, voir Chapitre « Réglage de la profondeur de travail de l'efface-traces de roue », page 51.

Fig. 79; Sturmvogel déplié (Exemple 6001 L)



Fig. 80; Sturmvogel replié (Exemple 4501 L)



11.2 Sortie de la béquille et abaissement de la machine



REMARQUE

Avant de sortir les béquilles, les machines déployées doivent être repliées - voir Chapitre « Repli de la machine », page 54.

- ▶ Relever la machine à l'aide du mécanisme de levage à trois points jusqu'à ce que les béquilles (I + II) puissent être sorties librement.

- ▶ 1.) Sortir la goupille à anneau rabattant.
- ▶ 2.) Retirer les boulons.
- ▶ 3.) Sortir la béquille jusqu'à l'arête inférieure des dents d'émiettement à pointe / du rouleau crosskill (Fig. 85, a).
- ▶ 4.) Fixer la béquille en insérant le boulon au-dessous du dispositif de préhension (b).
- ▶ 5.) Sécuriser le boulon avec la goupille à ressort.



REMARQUE

Les Sturmvogel 7500 L et 9000 L sont dotés également à l'arrière de béquilles (III + IV). Celles-ci doivent également être sorties avant de garer la machine conformément à la description précédente.

- ▶ Abaisser la machine avec le mécanisme de levage en trois points sur les béquilles.

Fig. 81; Béquille en haut

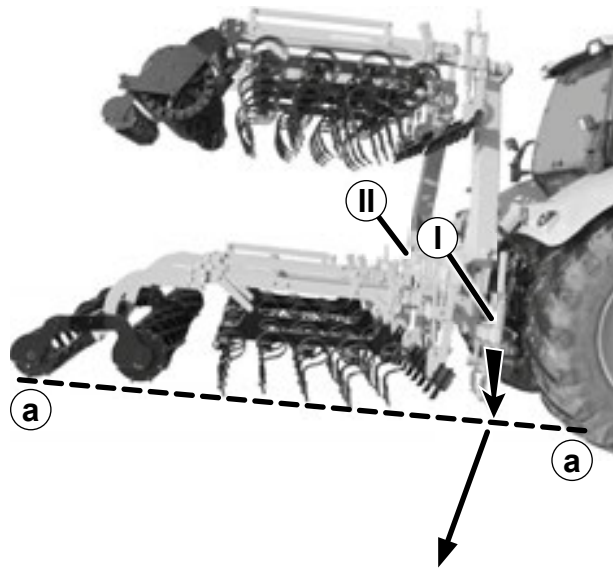


Fig. 82; Sortie de la béquille

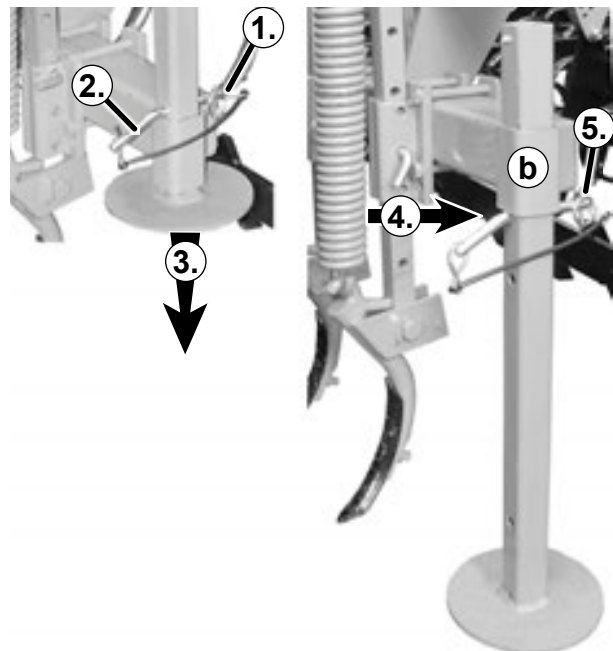
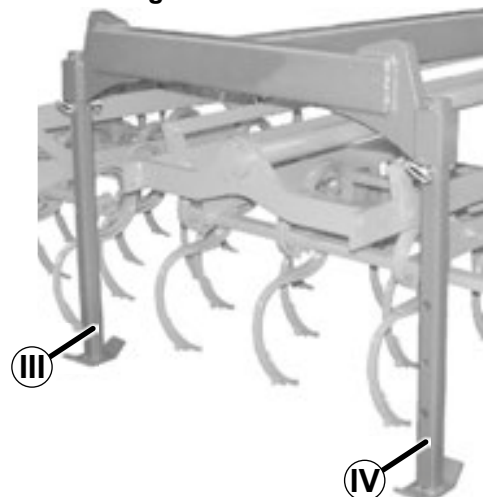


Fig. 83; Béquille arrière, Sturmvogel 7500 L et 9000 L



11.3 Déconnexion des raccords hydrauliques - Cylindre rabattable et équipement supplémentaire



DANGER

Risque d'accident dû au liquide hydraulique s'échappant sous haute pression.

- Lors de la déconnexion des raccords hydrauliques, veiller à ce que l'installation hydraulique du tracteur (position flottante) et de la machine soit dépressurisée.

Risque d'accident et d'écrasement par basculement de la machine.

- Pendant les opérations, assurer le tracteur contre tout risque de déplacement involontaire.



RISQUE D'INFECTION !

Des liquides (huile hydraulique) s'échappant sous haute pression sont susceptibles de pénétrer la peau et de provoquer des blessures graves.

- Avant d'intervenir sur l'installation hydraulique, abaisser les engins, mettre l'installation hors pression, éteindre le moteur et tirer la clé de contact !
- Consulter immédiatement un médecin en cas de blessures !



REMARQUE

Lors de la déconnexion, suivre également et systématiquement les instructions du constructeur du tracteur.

- ▶ Bloquer l'installation hydraulique du tracteur ou le placer en position flottante (hors pression).
- ▶ Couper les connexions des flexibles hydrauliques.

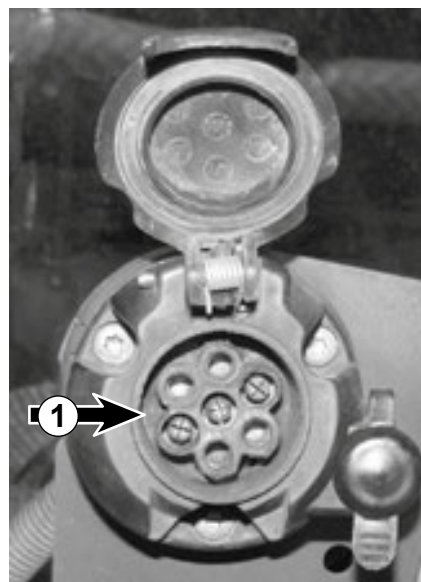
Fig. 84; Déconnexion des conduites hydrauliques



11.4 Déconnexion de l'éclairage (équipement supplémentaire)

- ▶ Débrancher le câble de l'éclairage de la prise de l'éclairage (1) du tracteur.

Fig. 85; Déconnexion de l'éclairage



11.5 Désaccoupler la barre d'attelage supérieure

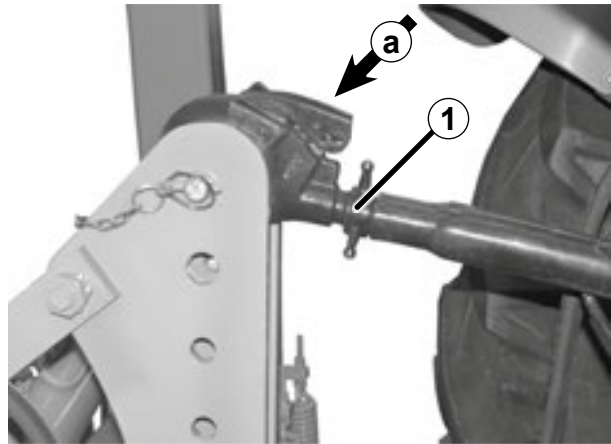


REMARQUES

- Lors du désaccouplement, suivre également et systématiquement les instructions du constructeur du tracteur.
- Avant le désaccouplement, veiller à ce que la barre d'attelage supérieure soit déchargée.

- ▶ Ouvrir le verrouillage (a) de la barre d'attelage supérieure et ...
- ▶ ... Désaccoupler la barre d'attelage supérieure (1) du connecteur.

Fig. 86; Désaccoupler la barre d'attelage supérieure



11.6 Désaccoupler la barre d'attelage inférieure

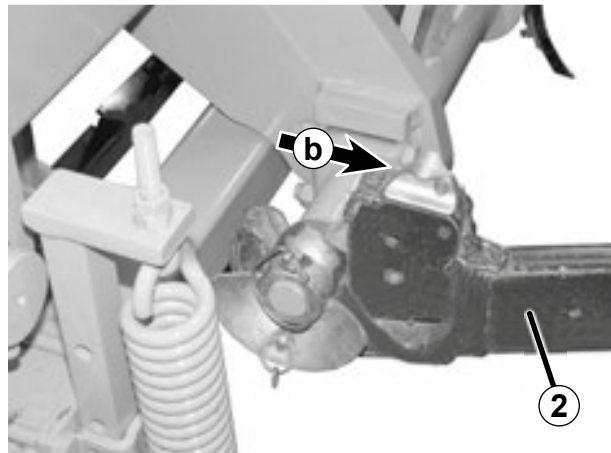


REMARQUES

- Lors du désaccouplement, suivre également et systématiquement les instructions du constructeur du tracteur.
- Avant le désaccouplement, veiller à ce que les barres d'attelage inférieures soient déchargées.

- ▶ Ouvrir le verrouillage (b) des barres d'attelage inférieures et
- ▶ Désaccoupler la barre d'attelage inférieure (2) des boulons de la barre d'attelage inférieure.

Fig. 87; Désaccoupler la barre d'attelage inférieure



12.0 Nettoyage

12.1 Consignes de sécurité concernant le nettoyage



MISE EN GARDE

Risque d'accident par coincement ou écrasement pendant les travaux de nettoyage

- Éteindre le moteur du tracteur et retirer la clé de contact.
- Entamer les travaux une fois la machine bien stabilisée et sécurisée contre un abaissement et un déplacement inopiné. Utiliser les béquilles de stabilisation disponibles.
- Lors des travaux, porter des gants de protection, les vêtements de sécurité et l'équipement de protection prescrits.
- Assurer la machine contre toute mise en service inopinée pendant l'exécution des travaux.

12.2 Nettoyage

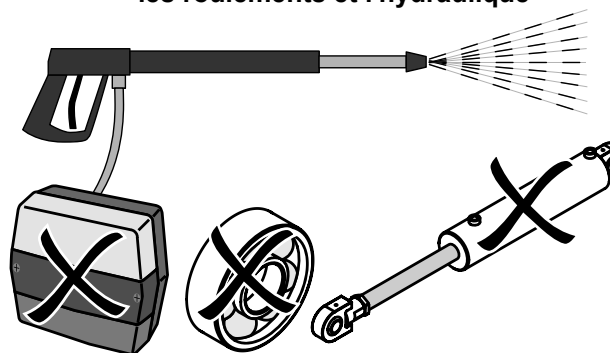
- ▶ Ne pas diriger le jet d'eau sur les composants électriques et les paliers et roulements.
- ▶ Ne pas utiliser de compresseur pour nettoyer les composants hydrauliques.
- ▶ Un nettoyage à trop forte pression peut se traduire par des dommages. Respecter un écart minimal de 30 cm entre les buses de nettoyage et les machines.
- ▶ Après le nettoyage, procéder à la lubrification de la machine selon le plan de lubrification.
- ▶ Prévenir la formation de rouille. Traiter les parties à nu de la machine et les tiges de piston avec un produit anti-corrosion biodégradable.
- ▶ Remédier aux dommages constatés.



REMARQUE

Les dents d'émiettement, rouleaux et dents sont faciles à entretenir s'ils sont nettoyés après chaque utilisation et protégés de la corrosion.

Fig. 88; Ne pas diriger le jet d'eau sur les composants électriques, les roulements et l'hydraulique



13.0 Entreposage de la machine

- Nettoyer soigneusement la machine avant de l'entreposer.
- Protéger la prise de l'éclairage de la poussière.
- Immobiliser et recouvrir la machine en la protégeant des intempéries.
- Protéger les parties à nu de la rouille.
- Lubrifier les points de lubrification.

14.0 Maintenance

14.1 Consignes de sécurité concernant la maintenance



MISE EN GARDE

Risque d'accident par coincement ou écrasement pendant les travaux de maintenance.

- *Observez dans tous les cas les consignes de sécurité du chapitre 1.0 - page 9.*
- *Éteindre le moteur du tracteur et retirer la clé de contact.*
- *Entamer les travaux une fois la machine bien stabilisée et sécurisée contre un abaissement et un déplacement inopiné.
Utiliser les béquilles de stabilisation disponibles.*
- *Lors des travaux, porter des gants de protection, les vêtements de sécurité et l'équipement de protection prescrits.*
- *Avant d'intervenir sur l'installation électrique, couper l'alimentation électrique.*
- *Assurer la machine contre toute mise en service inopinée pendant l'exécution des travaux.*



Risque de blessure dû aux composants relativement lourds.

- *Utiliser uniquement des moyens d'élingage appropriés pour manipuler des composants lourds ou demander de l'aide à une tierce personne.*



Risque d'accident en raison des travaux de maintenance non ou mal effectués.

- *Respecter les couples de serrage.*
- *Contrôler régulièrement la pression d'air des pneus.*
- *Utiliser uniquement des pièces de rechange d'origine.*



Risque d'accident dû à des travaux non conformes sur les pneumatiques et sur les roues.

Le démontage et le montage de roues présupposent des connaissances suffisantes et un matériel de montage conforme.

- *Les travaux de réparation sur les pneus et les roues ne peuvent être exécutés que par des ateliers spécialisés.*

14.2 Qui peut effectuer la maintenance

Personnes qualifiées

Personnes, qui ont été informées des missions leur ayant été confiées, des possibles dangers résultant d'un comportement incorrect et des équipements de protection et des mesures de protection nécessaires.

Personnel qualifié

Personnes disposant d'une formation technique. Grâce à leur formation technique et à leurs connaissances des dispositions en vigueur, elles peuvent évaluer les missions qui leur ont été confiées et identifier les dangers éventuels.

Atelier

Un atelier dispose des connaissances requises et des moyens auxiliaires (outils, dispositifs de levage et de support) pour effectuer correctement et en toute sécurité les travaux de maintenance et d'entretien de la machine.

Vous trouverez des instructions relatives aux personnes qui peuvent effectuer la maintenance dans le tableau de maintenance.

14.3 Plan de maintenance



REMARQUES

- Chaque opération de maintenance effectuée doit faire l'objet d'un rapport pour pouvoir en prouver l'exécution le cas échéant, surtout sur le système hydraulique.
- Les travaux sur l'installation hydraulique doivent être effectués uniquement par des techniciens spécialisés.

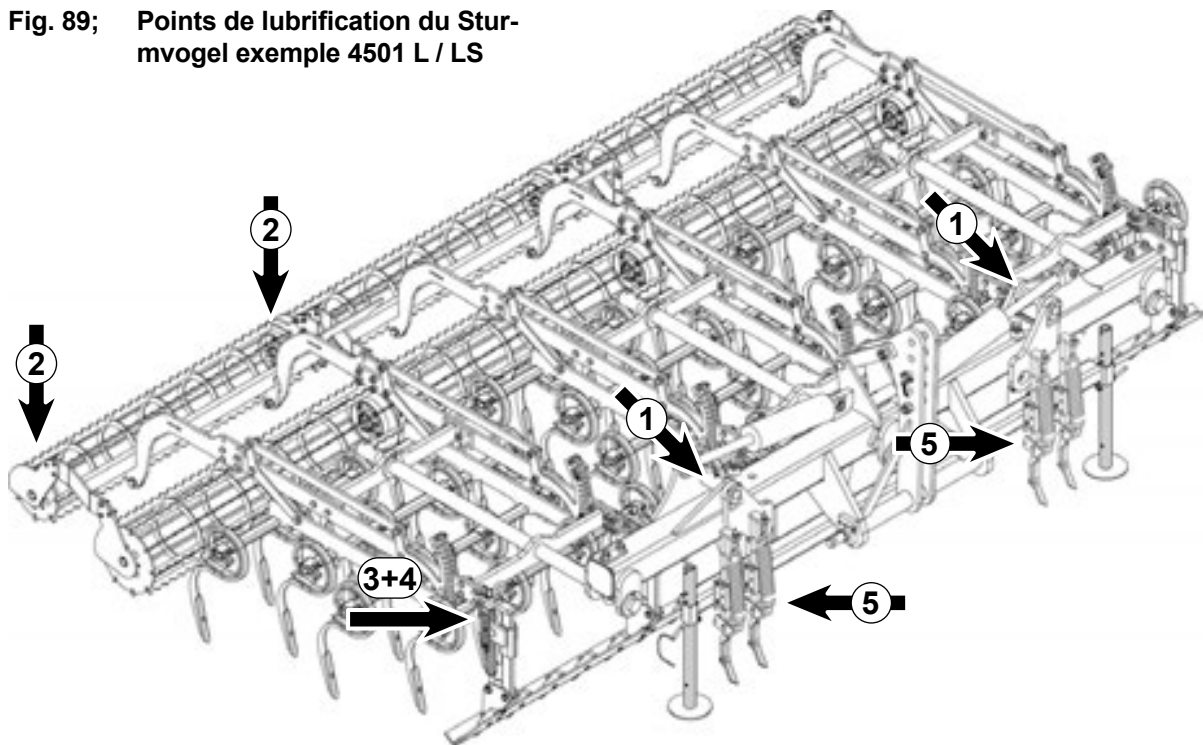
Travaux	Instruction en page	par		quand						
		Personne qualifiée	Atelier / spécialiste	après la première utilisation	lors de la mise en service	toutes les 10 heures de service	toutes les 50 heures de service	après le nettoyage	après la saison	tous les 5 ans
Lubrifier tous les raccords de graissage	64			+				+	+	
Garantir l'accessibilité des broches de réglage	---							+	+	
Vérifier toutes les pièces du cadre de la machine afin de s'assurer qu'elles ne sont pas endommagées	---							+	+	
Vérifier tous les roulements de la machine afin de s'assurer qu'ils ne sont pas endommagés	---							+	+	
Vérifier que toutes les vis sont serrées	66			+			+			
Vérifier si les socs des segments dentés sont usés. Si tel est le cas, les remplacer	69				+			+	+	
Vérifier si les dents et les lames de nivellement du train denté sont usées. Si tel est le cas, les remplacer	73				+			+	+	
Vérifier si les socs de l'efface-traces de roue sont usés. Si tel est le cas, les remplacer	75				+			+	+	
Vérifier si les boulons de barre d'attelage supérieure et inférieure sont usés	---				+			+	+	
Vérifier la fonction et l'absence de dommages des équipements de protection	31				+			+	+	
Vérifier que les signes de sécurité ne sont pas endommagés	98							+		
Corriger les détériorations sur la peinture	---							+		
Vérifier la pression d'air des roues d'appui	66				+				+	
Vérifier le fonctionnement et l'état de l'éclairage.	28				+				+	
Vérifier l'étanchéité de l'installation hydraulique	67				+	⊕*	+		+	
Vérifier l'usure et l'absence de dommages sur les flexibles hydr.	67			+		+		+	+	
Remplacer les flexibles hydr.	---									+

* Premier contrôle, ensuite toutes les 50 heures de service.

14.4 Points de lubrification



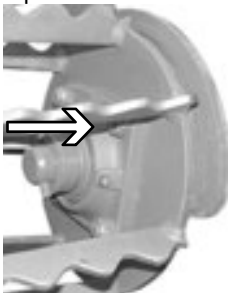
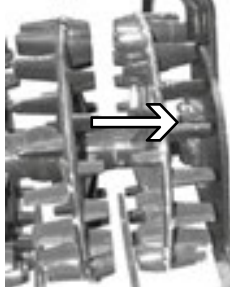
Graisse de lubrification = graisse ordinaire

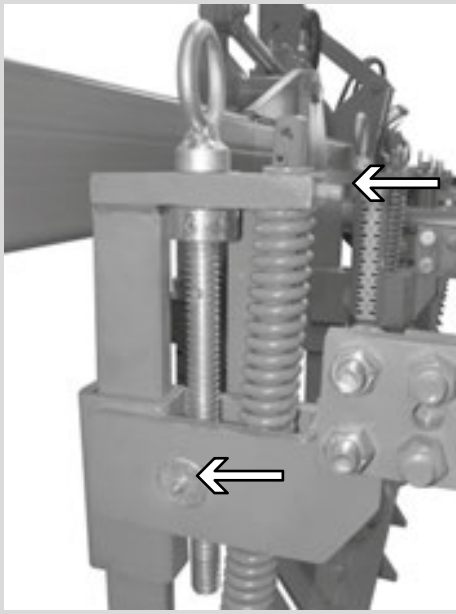
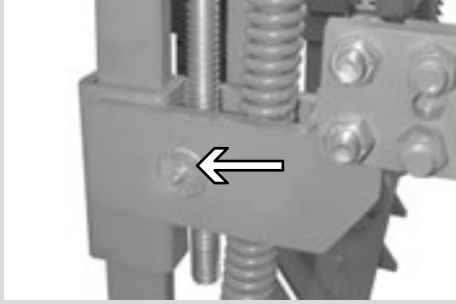
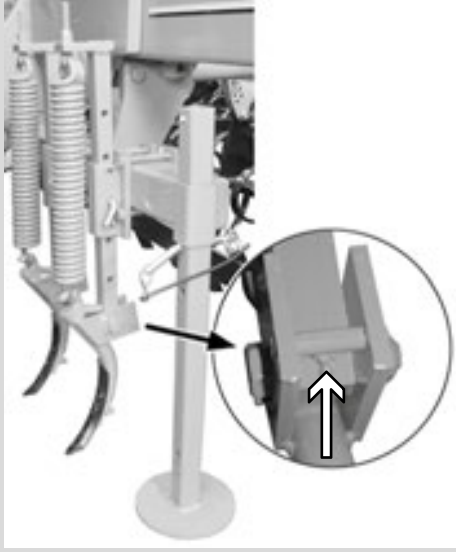
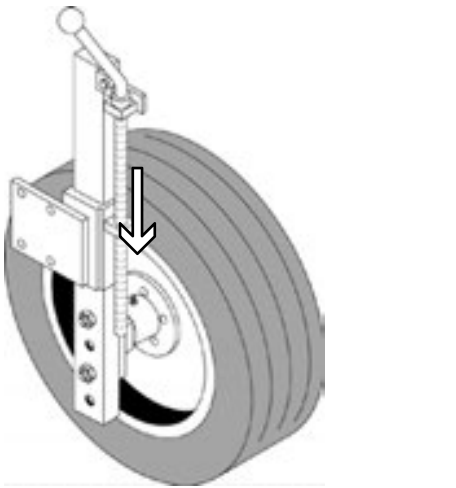
Fig. 89; Points de lubrification du Sturm-
vogel exemple 4501 L / LS



REMARQUE

Les flèches montrent des exemples de positions de raccords de graissage. Lubrifier uniformément tous les composants.

Position				tous	après le nettoyage	avant + après la saison
①	Transmission des bras latéraux	Roulement du bras latéral 	Sturmvogel 7500 L, 9000 L 	40 h	+	+
②	Roulement extérieur	Dents d'émiettement à pointe 	rouleau crosskill 	40 h	+	+

Position			tous	après le nettoyage	avant + après la saison
③	Train denté Support de ressort		40 h	+	+
④	Train denté Broches de réglage		40 h	+	+
⑤	Efface-traces de roue		40 h	+	+
⑥	Roulement des roues d'appui		40 h	+	+

14.5 Resserrage de toutes les vis

Contrôler toutes les vis de réglage après la première utilisation et contrôler régulièrement leur fixation.

Utiliser une clé dynamométrique.

Respecter le tableau répertoriant les indications de couple.

Couples de serrage pour vis métriques - Filetage régulier

Taille	Qualité						Ouvertures de clé
	8.8 ou 9.8		10.9		12.9		
	Sec		Sec		Sec		
	Nm	lb-ft	Nm	lb-ft	Nm	lb-ft	
M6	11	8.5	17	12	19	14.5	10
M8	28	20	40	30	47	35	13
M10	54	40	79	58	93	69	16 (17)*
M12	93	69	137	101	160	118	18(19)*
M14	148	109	218	161	255	188	21(22)*
M16	230	170	338	250	395	292	24
M18	329	243	469	346	549	405	27
M20	464	342	661	488	773	570	30
M22	634	468	904	667	1057	780	34 (32)*
M24	798	589	1136	838	1329	980	36
M27	1176	867	1674	1235	1959	1445	41
M30	1597	1178	2274	1677	2662	1964	46

Les couples de serrage varient en fonction de l'état de surface (friction) et de la lubrification, c'est pourquoi il ne s'agit que de valeurs indicatives.

* conformément à la DIN ISO 272

14.6 Pression d'air des pneus des roues d'appui

Contrôler régulièrement la pression d'air des pneus.

Pneus	Pression d'air
185R14C 8PR	2,5 bar / 250 kPa / 36,3 PSI

14.7 Contrôle du système hydraulique

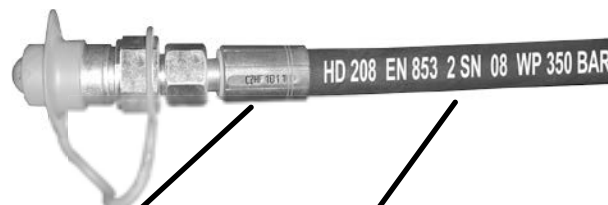


Risque de blessure et d'infection dû au liquide hydraulique.

Des liquides (huile hydraulique) s'échappant sous haute pression sont susceptibles de pénétrer la peau et de provoquer des blessures graves !

- Utiliser les outils appropriés pour rechercher des fuites !
- Avant d'intervenir sur l'installation hydraulique, abaisser les engins, mettre l'installation hors pression, éteindre le moteur et tirer la clé de contact !
- Consulter immédiatement un médecin en cas de blessures !

Fig. 90; Identification Flexible hydrauliques



Identification Flexible hydrauliques

- Identifiant du constructeur _____
- Date de fabrication
Année (10 = Année 2010) _____
Mois (11 = Novembre) _____

ou

- Trimestre (3T = 3e trimestre) _____
- Année (10 = Année 2010) _____

C2HF 10 11

3T 10

- Type et largeur nominale (HP = Haute pression, 208 = largeur nominale 8 mm) _____
- Norme du flexible _____
- Type de flexible _____
- Diamètre intérieur (8 mm) _____
- Pression de service maximale admissible (350 bars) _____

HD 208 EN 853 2 SN 08 WP 350 BAR

Contrôle...

...avant chaque mise en service

- ▶ Contrôler l'usure des flexibles hydrauliques.

Les tuyaux flexibles hydrauliques vieillissent de façon naturelle.

Les flexibles hydrauliques ne doivent pas être utilisés plus de 5-6 ans.

- ▶ Contrôler la date de fabrication.

...au bout des 10 premières heures de service et ensuite toutes les 50 heures :

- ▶ Contrôler l'étanchéité du circuit hydraulique, des conduites, des flexibles et au besoin resserrer les raccords vissés.



REMARQUE

Les flexibles hydrauliques utilisés doivent correspondre aux exigences techniques du fabricant de la machine.

Utiliser uniquement des pièces de rechange d'origine.

15.0 Réparation

15.1 Consignes de sécurité pour les réparations



DANGER

Risque général d'accident lors des travaux sur la machine.

- *Observez dans tous les cas les consignes de sécurité du chapitre 1.0 - page 9.*
- *Dépressuriser l'installation avant les travaux sur l'installation hydraulique !*
- *Avant d'intervenir sur l'installation électrique, couper l'alimentation électrique.*
- *Avant d'effectuer des travaux de soudure, débrancher tous les raccords électriques sur le tracteur.*
- *Éteindre le moteur.*
- *Tirer la clé de contact.*
- *Assurer la machine contre toute mise en service inopinée pendant l'exécution des travaux.*
- *Lors des travaux d'entretien et de maintenance, porter des gants de protection et les vêtements de sécurité prescrits.*



MISE EN GARDE

Risque d'accident par coincement ou écrasement pendant les travaux de réparation.

- *Entamer les travaux une fois la machine bien stabilisée et sécurisée contre un abaissement et un déplacement inopiné. Utiliser les béquilles de stabilisation disponibles.*
- *Lors des travaux, porter des gants de protection, les vêtements de sécurité et l'équipement de protection prescrits.*



Risque de blessure dû aux composants relativement lourds.

- *Utiliser uniquement des moyens d'élingage appropriés pour manipuler des composants lourds ou demander de l'aide à une tierce personne.*



Risque d'accident en raison des travaux de maintenance et de réparation non ou mal effectués.

- *Lors de l'assemblage, remplacer les écrous autobloquants par de nouveaux écrous autobloquants.*
- *Ne pas remplacer les écrous autobloquants par des écrous classiques.*
- *Sur les raccords vissés avec rondelles élastiques, vérifier les rondelles élastiques lors de l'assemblage et au besoin les remplacer.*
- *Respecter les couples de serrage.*
- *Contrôler régulièrement la pression d'air des pneus.*
- *Utiliser uniquement des pièces de rechange d'origine.*

15.2 Qui peut effectuer les réparations

Personnes qualifiées

Personnes, qui ont été informées des missions leur ayant été confiées, des possibles dangers résultant d'un comportement incorrect et des équipements de protection et des mesures de protection nécessaires .

Personnel qualifié

Personnes disposant d'une formation technique. Grâce à leur formation technique et à leurs connaissances des dispositions en vigueur, elles peuvent évaluer les missions qui leur ont été confiées et identifier les dangers éventuels.

Atelier

Un atelier dispose des connaissances requises et des moyens auxiliaires (outils, dispositifs de levage et de support) pour effectuer correctement et en toute sécurité les travaux de maintenance et d'entretien de la machine.

15.4 Remplacement des socs ou dents



MISE EN GARDE

Risques de blessures lors des réparations.

- Patienter jusqu'à ce que la machine soit totalement immobilisée.
- Pour les machines accouplées : - Éteindre le moteur du tracteur - Tirer la clé de contact.
- Entamer les travaux une fois la machine bien stabilisée et sécurisée contre un abaissement et un déplacement inopiné.
- Porter des gants de protection et des chaussures de sécurité.
- N'utiliser que des outils appropriés.



REMARQUE

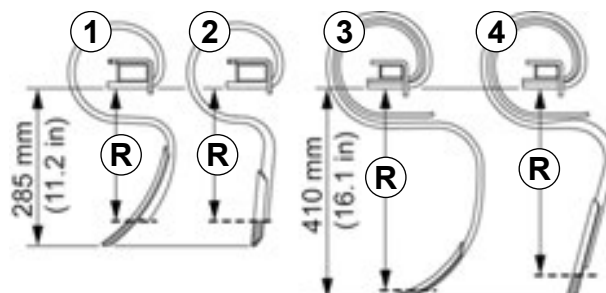
Les socs usés peuvent être tournés une fois.

Remplacer les socs usés à temps.

Seuil d'usure des socs - Dents (V) :

- 1) Dents de herse Gare
V = env. 240 mm (9,5 po)
- 2) Dents de herse Gare, pente raide
V = env. 240 mm (9,5 po)
- 3) Dents à double ressort, renforcées
V = env. 380 mm (15 po)
- 4) Dents vibrantes, pente raide
V = env. 360 mm (14,2 po)

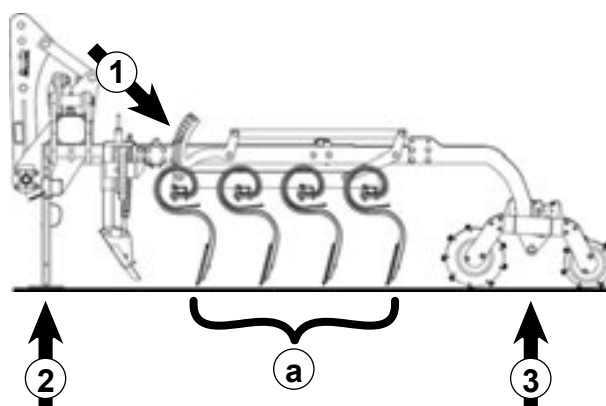
Fig. 91; Seuil d'usure des socs



15.4.1 Opérations préalables

- ▶ Déplier la machine en position de travail, voir Chapitre « Déploiement de la machine en position de travail », page 47.
- ▶ Fixer les segments dentés dans leur position la plus haute (1), Chapitre « Réglage de la profondeur de travail des segments dentés », page 48.
- ▶ Garer la machine sur les béquilles (2) et les dents d'émiettement à pointe ou le rouleau crosskill (3). Les dents (a) doivent pouvoir se déplacer sans entrave.

Fig. 92; Levage des dents



15.4.2 Faire tourner les socs / les remplacer

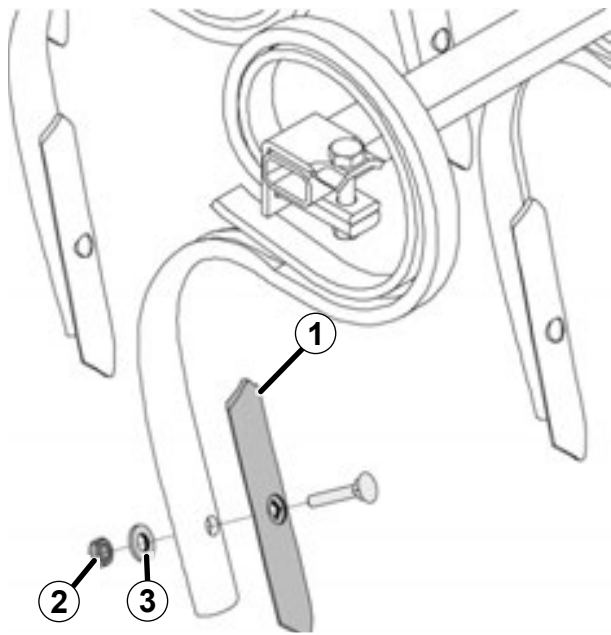
- ▶ Retirer l'écrou de fixation (2; Sw 19 mm) et la rondelle (3).
- ▶ Faire tourner le soc (1) ou en monter un neuf.
- ▶ Mettre en place la rondelle.
- ▶ Visser l'écrou de fixation.
- ▶ Lors du serrage de l'écrou, veiller à ne pas tordre le soc.



REMARQUE

Respecter le couple, voir Chapitre « Couples de serrage », page 100.

Fig. 93; Faire tourner le soc / le remplacer
(Exemple : Dents à double ressort, renforcées)



15.4.3 Remplacement des dents

Distribution des dents, voir les chapitres suivants 15.4.4 et 15.4.5

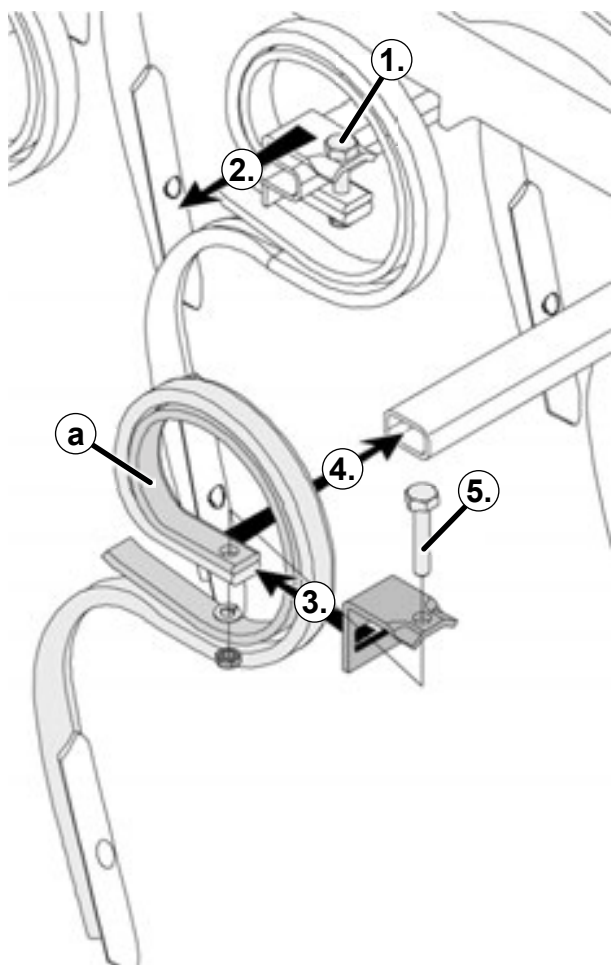
- ▶ 1.) Retirer la vis 6 pans (1 ; Sw 19 mm) avec l'écrou et la rondelle élastique.
- ▶ 2.) Retirer du segment denté les dents (2) avec la plaque de fixation (3).
- ▶ 3.) Appuyer la plaque de fixation sur les nouvelles dents. En cas de dents renforcées, utiliser un dispositif de renforcement (a).
- ▶ 4.) Mettre en place les dents et la plaque de fixation sur la barre du segment denté.
- ▶ 5.) Utiliser une vis 6 pans, mettre en place la rondelle élastique et serrer l'écrou de fixation.



REMARQUES

- Toujours utiliser des rondelles élastiques neuves.
- Respecter le couple, voir Chapitre « Couples de serrage », page 100.

Fig. 94; Remplacer les dents
(Exemple : Dents à double ressort, renforcées)

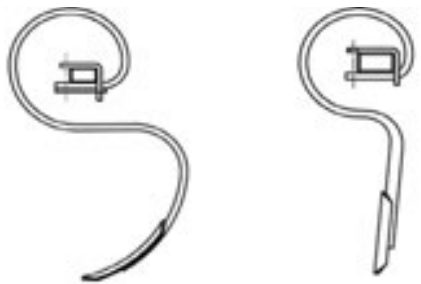


15.4.4 Écarts des dents de herse Gare

Segment denté à 5 barres

Écarts indiqués = Fixation médiane des dents

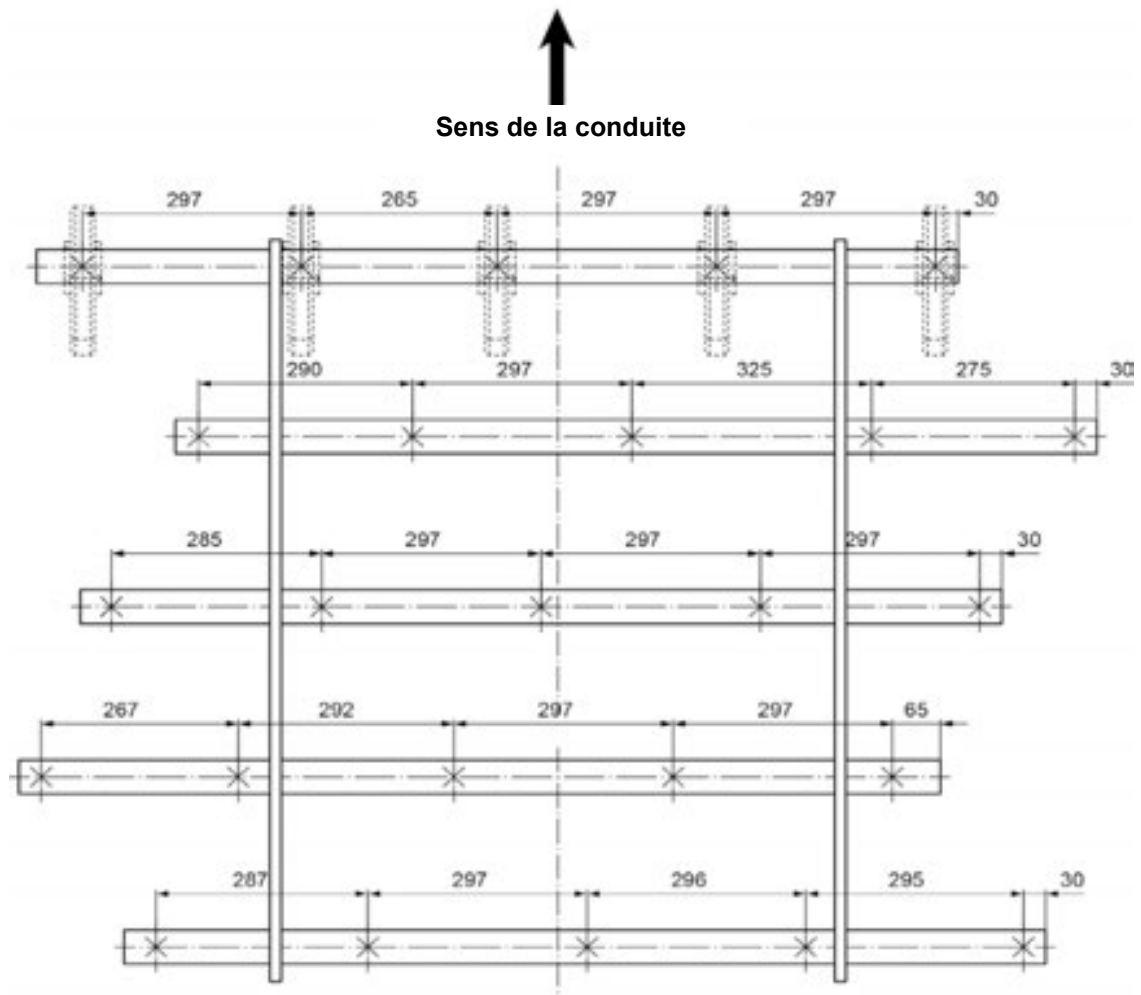
Fig. 95; Segment denté Dents de herse Gare



Dents de herse Gare

pente raide

Dents de herse Gare



REMARQUE

Des écarts de dents différents sur la barre donnent un écart quasiment uniforme des dents du segment denté.

15.4.5 Écarts des dents à double ressort renforcées, dents vibrantes à pente raide

Segment denté à 4 barres

Écarts indiqués = Fixation médiane des dents

Fig. 96; Segment de dents -Dents à double ressort, dents vibrantes



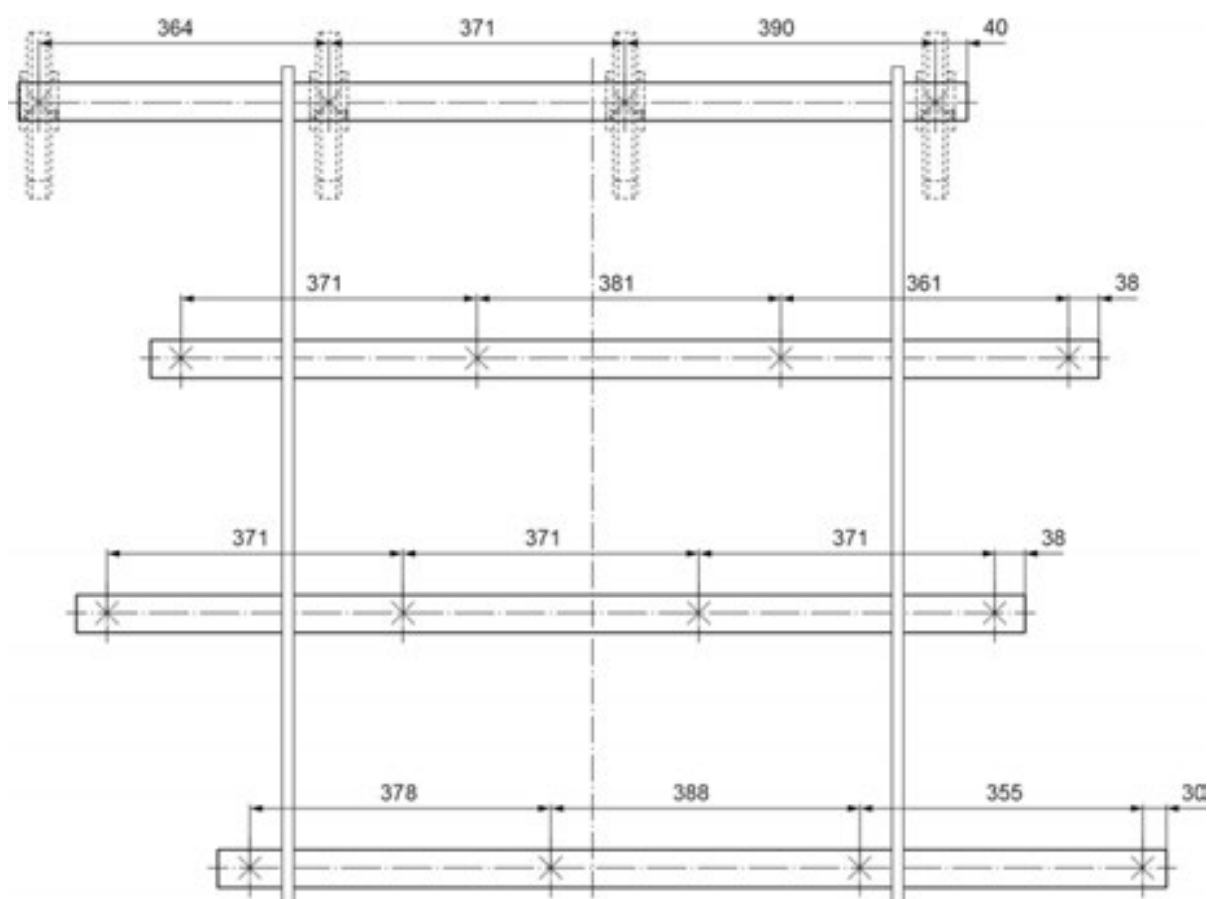
Dents à double ressort



Dents vibrantes



Sens de la conduite



REMARQUE

Des écarts de dents différents sur la barre donnent un écart quasiment uniforme des dents du segment denté.

15.5 Remplacement des dents ou de la barre du train denté



MISE EN GARDE

Risques de blessures lors des réparations.

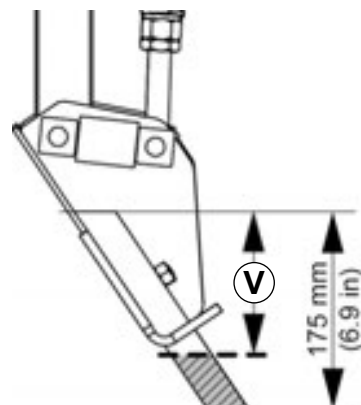
- Patienter jusqu'à ce que la machine soit totalement immobilisée.
- Pour les machines accouplées : - Éteindre le moteur du tracteur - Tirer la clé de contact.
- Entamer les travaux une fois la machine bien stabilisée et sécurisée contre un abaissement et un déplacement inopiné.
- Porter des gants de protection et des chaussures de sécurité.
- N'utiliser que des outils appropriés.

Remplacer les dents usées à temps.

Seuil d'usure des dents - Train denté :

V = env. 125 mm (4,9 po)

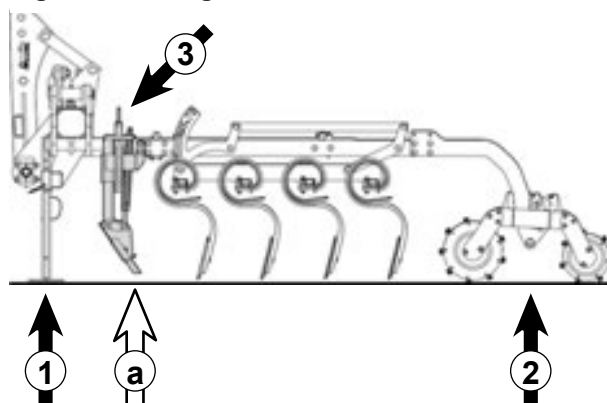
Fig. 97; Train denté - Dentées, seuil d'usure



15.5.1 Opérations préalables

- ▶ Déplier la machine en position de travail, voir Chapitre « Déploiement de la machine en position de travail », page 47.
- ▶ Garer la machine sur les béquilles (1) et les dents d'émiettement à pointe ou le rouleau crosskill (2). Les dents (a) doivent pouvoir se déplacer sans entrave.
- ▶ Au besoin, placer le train denté en position haute (3), voir Chapitre « Réglage de la hauteur du train denté », page 49.

Fig. 98; Levage du train denté



15.5.2 Train denté - Mettre en place / remplacer les dents

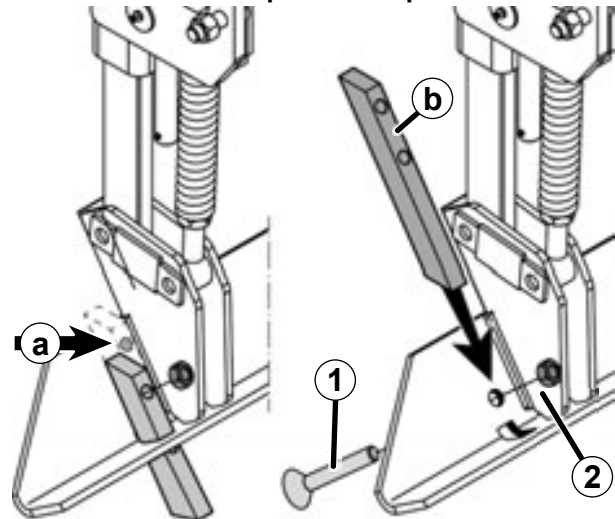


REMARQUE

En cas d'usure, les dents peuvent être réglées au niveau d'un deuxième alésage (a).

- ▶ Retirer la vis 6 pans creux (1 ; Sw 8 mm) et l'écrou (2 ; SW 19 mm).
- ▶ Mettre en place les dents dans l'alésage (a) ou en utiliser de nouvelles (b).
- ▶ Utiliser une vis 6 pans creux et serrer l'écrou de fixation.
Respecter le couple, voir Chapitre « Couples de serrage », page 100.

Fig. 99; Train denté - Mettre en place / remplacer les dents



15.5.3 Remplacement de la barre du train denté



REMARQUE

Dans le cas de trains dentés comportant plusieurs pièces, les extrémités de barre biaisées (a) doivent être orientées vers l'extérieur.

Fig. 100; Train denté - Position de la barre

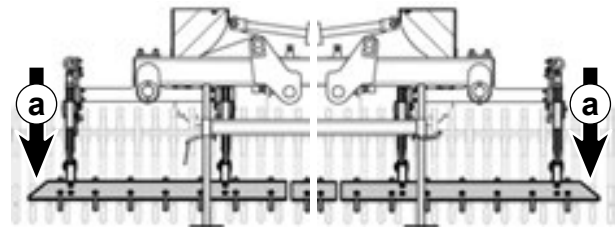
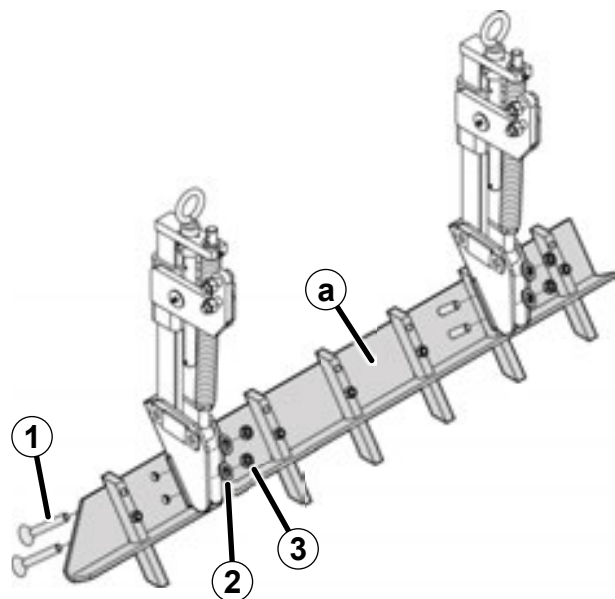


Fig. 101; Train denté - Remplacement de la barre

- ▶ Retirer toutes les vis 6 pans creux (1 ; Sw 8 mm), rondelles (2) et écrous (3 ; SW 19 mm).
- ▶ Utiliser une nouvelle barre (a).
- ▶ Utiliser des vis 6 pans, mettre en place des rondelles élastiques et serrer les écrous de fixation.
Respecter le couple, voir Chapitre « Couples de serrage », page 100.



15.6 Remplacement des socs de l'efface-traces



MISE EN GARDE

Risques de blessures lors des réparations.

- Entamer les travaux une fois la machine a été désaccouplée du tracteur, est bien stabilisée et sécurisée contre un abaissement et un déplacement inopiné.
- Porter des gants de protection et des chaussures de sécurité.
- N'utiliser que des outils appropriés.



REMARQUE

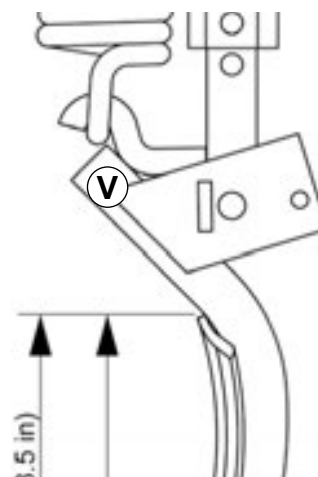
Les socs usés peuvent être tournés une fois..

Remplacer les socs usés à temps.

Seuil d'usure des socs - Efface-traces :

V = env. 150 mm (5,9 po)

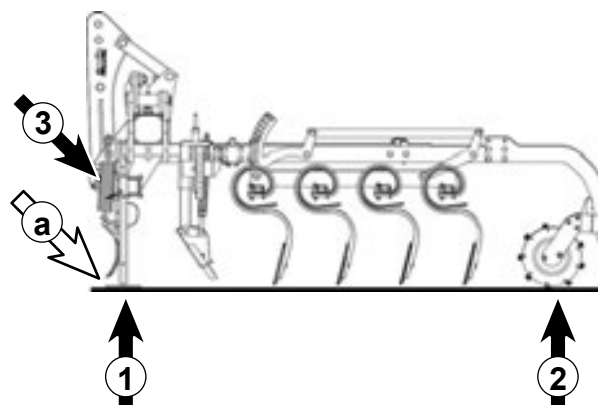
Fig. 102; Seuil d'usure des socs



15.6.1 Opérations préalables

- ▶ Garer la machine sur les béquilles (1) et les dents d'émiettement à pointe ou le rouleau crosskill (2). L'efface-traces (a) doit pouvoir se déplacer sans entrave.
- ▶ En cas de besoin, fixer l'efface-traces plus haut (3), voir Chapitre « Réglage de la profondeur de travail de l'efface-traces de roue », page 51.

Fig. 103; Levage de l'efface-traces



Faire tourner le soc / le remplacer

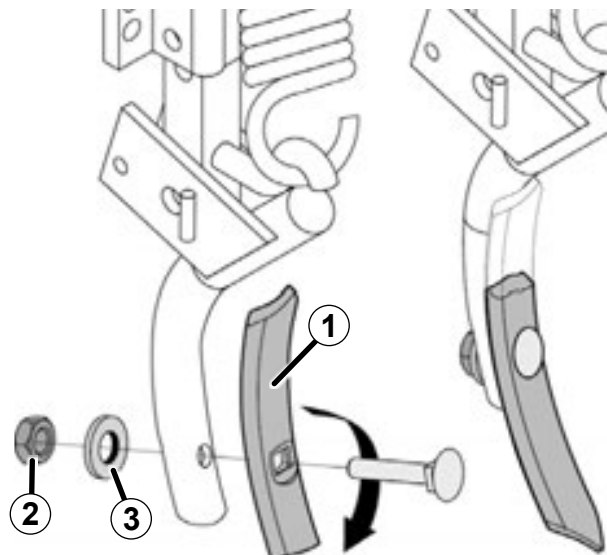
- ▶ Retirer l'écrou de fixation (2; Sw 19 mm) et la rondelle (3).
- ▶ Faire tourner le soc (1) ou en monter un neuf.
- ▶ Mettre en place la rondelle.
- ▶ Visser l'écrou de fixation.
- ▶ Lors du serrage de l'écrou, veiller à ne pas tordre le soc.



REMARQUE

Respecter le couple, voir Chapitre « Couples de serrage », page 100.

Fig. 104; Faire tourner le soc / le remplacer



15.7 Remplacement des ampoules à incandescence de l'éclairage

Modèles utilisés :

Feux de position :

- ① Soffitte 12 V / 5 W

Fig. 105; Feux de position

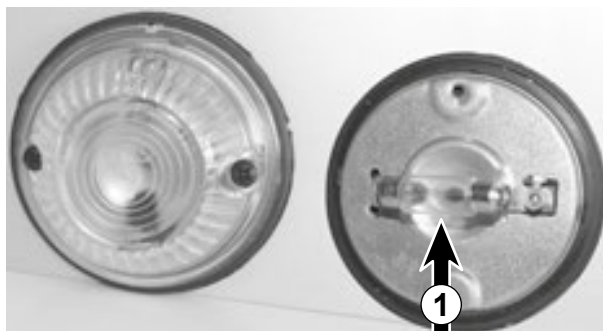
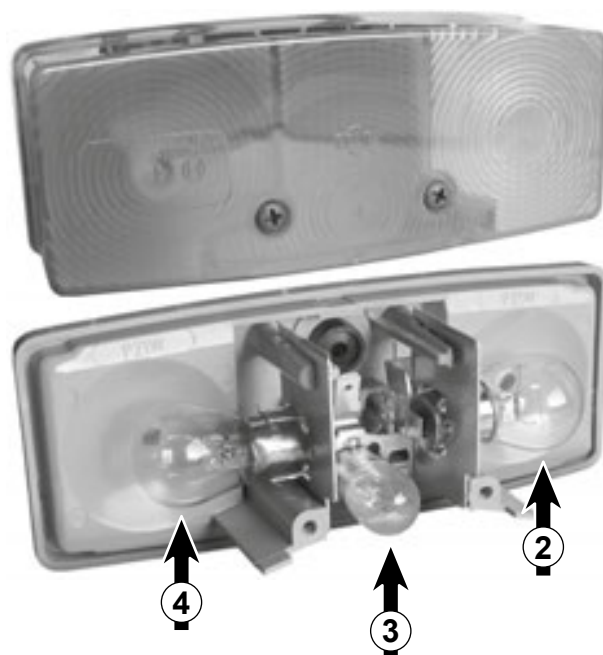


Fig. 106; Feu de recul



Feu de recul :

- ② Clignotant 12 V / 21 W
- ③ Feu stop 12 V / 21 W
- ④ Feu de recul 12 V / 5 W

16.0 Assemblage après livraison

16.1 Consignes de sécurité - Assemblage



MISE EN GARDE

Risque d'accident pendant les travaux de montage.

Le montage ne peut être réalisé que par un spécialiste.

- *Il convient de respecter les dispositions pertinentes concernant la prévention d'accidents ainsi que les autres règles générales reconnues en matière de sécurité et de médecine du travail.*
- *Toujours travailler avec soin et jamais à la hâte.*
- *Tous les travaux doivent être exécutés avec un outillage approprié.*
- *Assurer la machine contre toute mise en service inopinée pendant l'exécution des travaux.*



Risque de blessure dû aux composants relativement lourds.

- *Utiliser uniquement des moyens d'élingage appropriés pour manipuler des composants lourds ou demander de l'aide à une tierce personne.*



MISE EN GARDE

Risque d'accident par coincement ou écrasement pendant les travaux de montage.

- *Entamer les travaux une fois la machine bien stabilisée et sécurisée contre un abaissement et un déplacement inopiné. Utiliser les béquilles de stabilisation disponibles.*
- *Lors des travaux, porter des vêtements de sécurité et l'équipement de protection prescrits.*
- *Sécuriser les pièces des machines en position rabattue pour empêcher un déploiement accidentel.*
 - *Fermer les robinets d'arrêt, enclencher les sécurités mécaniques.*



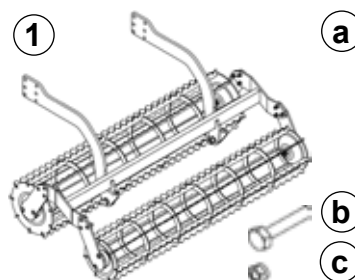
Risque d'accident en raison des travaux de montage non ou mal effectués.

- *Ne pas remplacer les écrous autobloquants par des écrous classiques.*
- *Remplacer les boulons et les écrous uniquement par des modèles de même classe de résistance par ex. 8.8.*
- *Respecter les couples de serrage.*

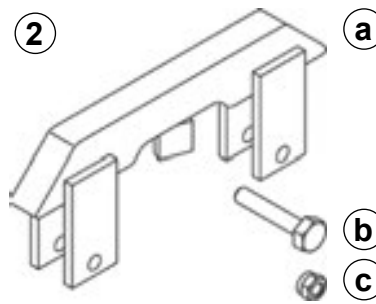
16.2 Composants livrés séparément

Indépendamment du contenu de la livraison, les composants suivants sont livrés à part et doivent être montés après livraison.

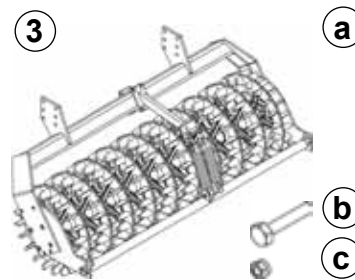
- 1) Dents d'émiettement à double pointe
(Nombre dépendant de la largeur de construction)
 - a) 1 x ensemble de dents d'émiettement à double pointe
 - b) 8 x vis M16 x 50
 - c) 8 x écrous à serrage automatique M16 par dents d'émiettement à doubles pointes



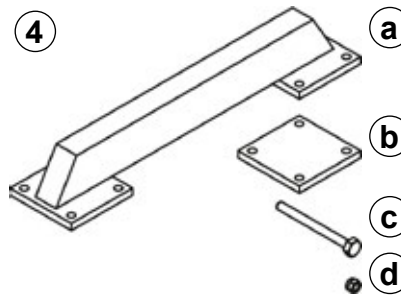
- 2) Raccord de rouleau pour dents d'émiettement à doubles pointes :
- 1 x raccord de rouleau
 - 2 x vis M16 x 75
 - 2 x écrous à serrage automatique M16



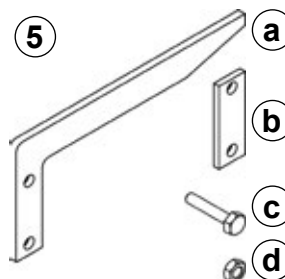
- 3) Rouleau crosskill
(Nombre dépendant de la largeur de construction)
- 1 x rouleau crosskill
 - 8 x vis M16 x 65
 - 8 x écrous à serrage automatique M16 par rouleau crosskill



- 4) Raccord de rouleau pour rouleau crosskill
- 1 x raccord de rouleau
 - 2 x brides
 - 8 x vis M12 x 120
 - 8 x écrous M12



- 5) Guidage de transport pour Sturmvogel 4501 L et 6001 L :
- 2 x guidages
 - 2 x brides
 - 4 x vis M12 x 70
 - 4 x écrous M12



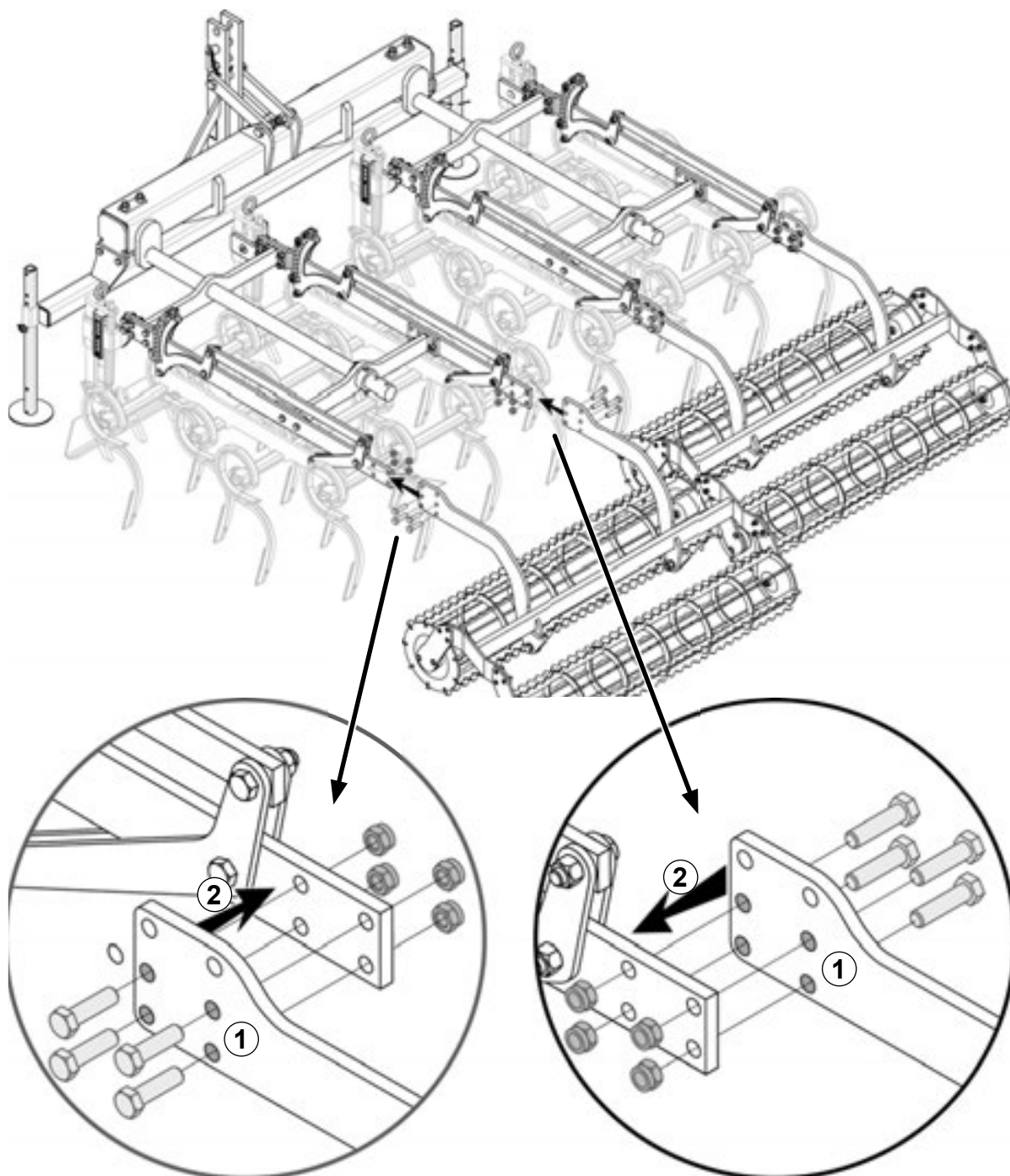
16.3 Montage des dents d'émiettement à pointe/rouleaux crosskill

16.3.1 Préparation dans le cas d'un Sturmvogel 6001

- Déplier la machine - voir Chapitre « Déploiement de la machine en position de travail », page 47.
- Mettre le tracteur à l'arrêt et sécuriser pour l'empêcher de se déplacer.

16.3.2 Montage des dents d'émission à pointe sur le Sturmvogel L

Fig. 107; Montage des dents d'émission à pointe (exemple : Sturmvogel 3001 L)



Fixation :

4 vis de fixation par support.

M 16 x 50 avec écrous à serrage automatique

Consignes de montage :

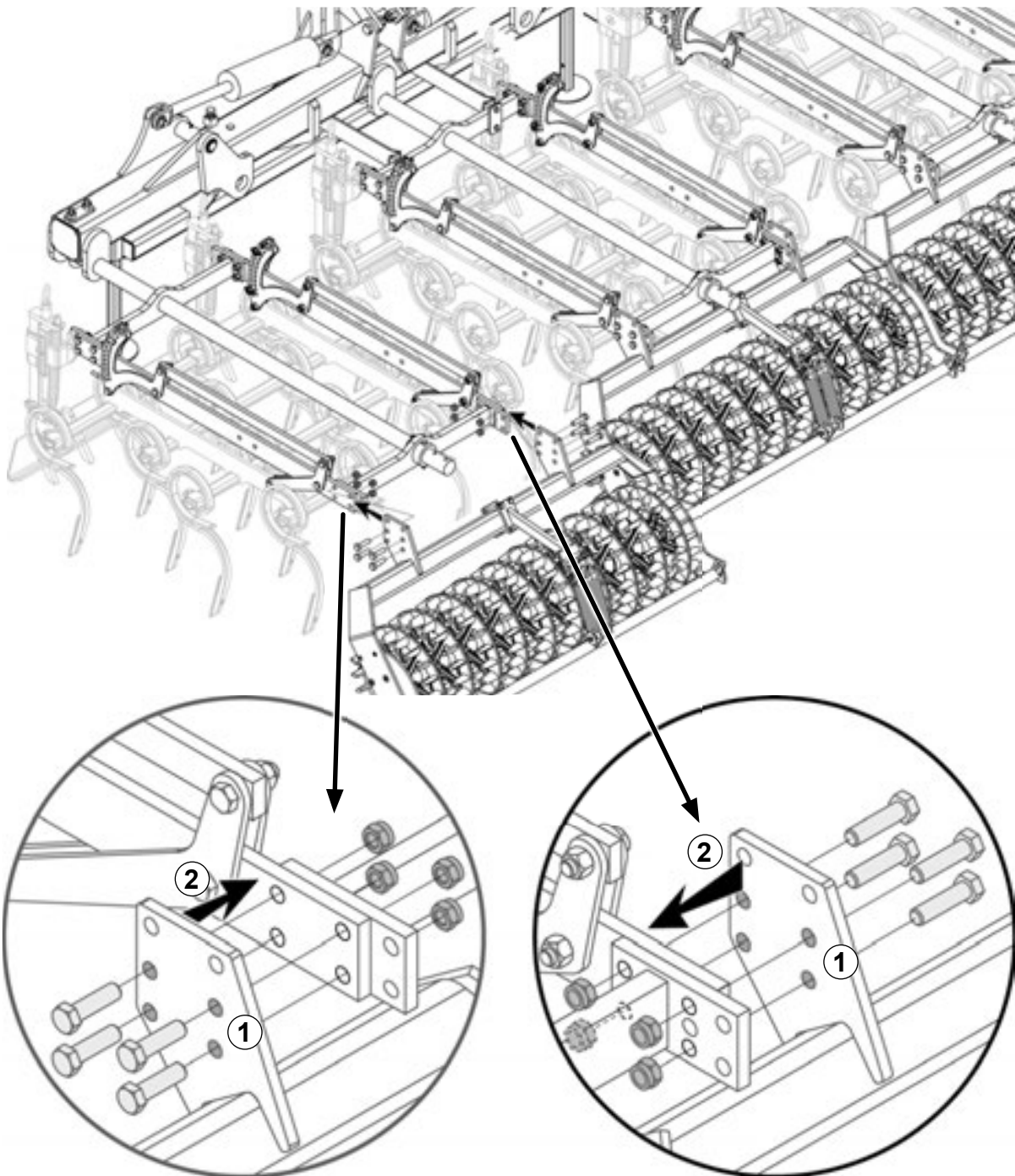
- ▶ Mettre en place le bras du rouleau (1) depuis l'extérieur sur le cadre du segment denté (2).
- ▶ Visser le bras du rouleau avec les alésages inférieurs (1) sur le cadre du segment denté.
- ▶ Serrer les vis de fixation en leur appliquant le couple de serrage prescrit.

Couple de serrage

Taille	Qualité 8.8		Ouverture de clé
	Nm	lb-ft	
M16	230	170	24

16.3.3 Montage du rouleau crosskill sur le Sturmvogel L

Fig. 108; Montage du rouleau crosskill (exemple : Sturmvogel 4501 LS)



Fixation :

4 vis par support.

M 16 x 65 avec écrous à serrage automatique

Consignes de montage :

- ▶ Mettre en place le cadre du rouleau (1) depuis l'extérieur sur le cadre du segment denté (2).
- ▶ Visser le cadre du rouleau avec les alésages inférieurs (1) sur le cadre du segment denté.
- ▶ Serrer les vis de fixation en leur appliquant le couple de serrage prescrit.

Couple de serrage

Taille	Qualité 8.8		Ouverture de clé
	Nm	lb-ft	
M16	230	170	24

16.4 Montage du raccord de rouleau sur les dents d'émiettement à pointe du Sturmvogel 3001 L, 6001 L, 9000 L

1) Position du raccord de rouleau

Raccordement des dents d'émiettement à pointe intérieures sur le Sturmvogel 3001 L, 6001 L, 9000 L

Fig. 109; Sturmvogel 3001 L

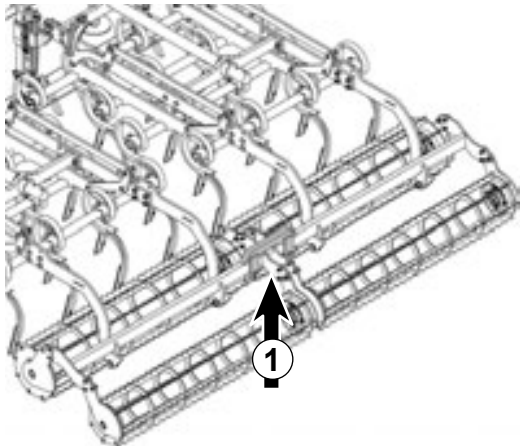


Fig. 110; Sturmvogel 6001 L

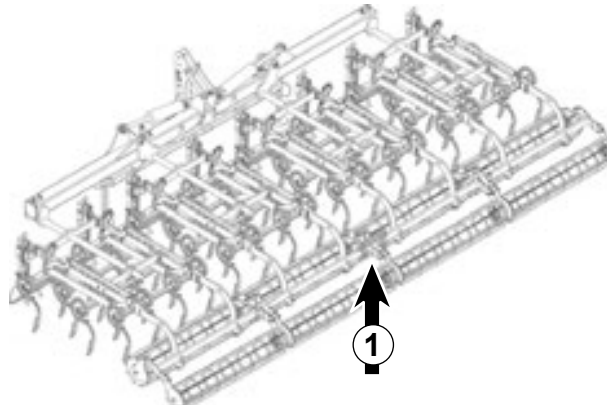
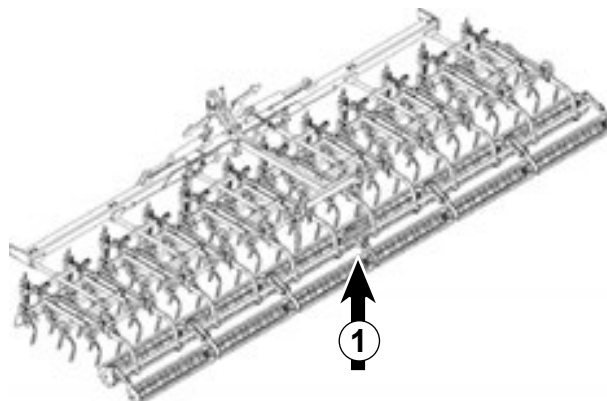


Fig. 111; Sturmvogel 9000 L



Fixation :

2 vis M 16 x 75 avec écrous à serrage automatique

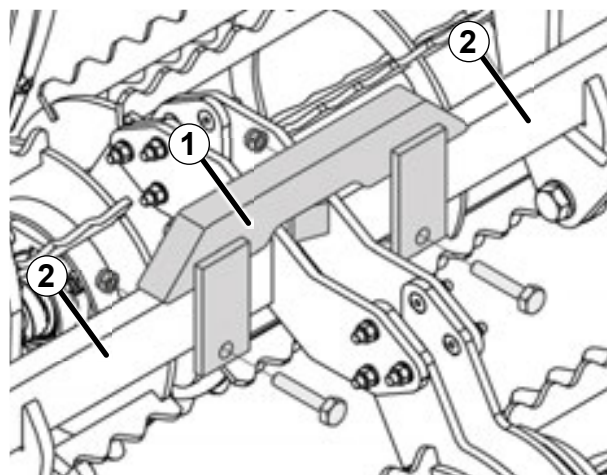
Consignes de montage :

- ▶ Appuyer le raccord de rouleau (1) sur le cadre du rouleau (2) et visser.
- ▶ Serrer les vis de fixation en leur appliquant le couple de serrage prescrit.

Couple de serrage

Taille	Qualité 8.8		Ouverture de clé
	Nm	lb-ft	
M16	230	170	24

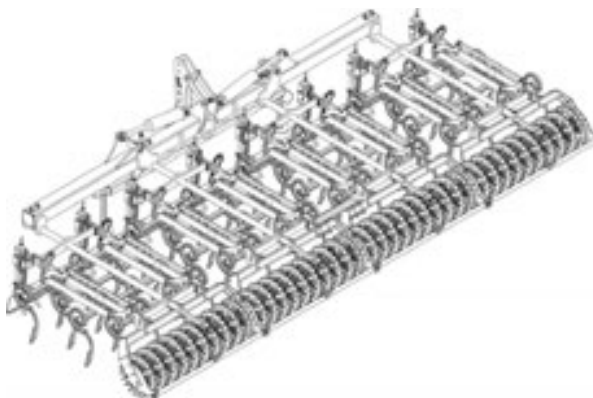
Fig. 112; Montage du raccord de rouleau



16.5 Montage du raccord de rouleau sur le rouleau crosskill du Sturmvogel 6001 LS

- 1) Position du raccord de rouleau
Raccordement des rouleaux crosskill intérieurs au Sturmvogel 6001 LS

Fig. 113; Sturmvogel 4501 LS



Fixation :

8 vis M 12 x 120 avec écrous à serrage automatique

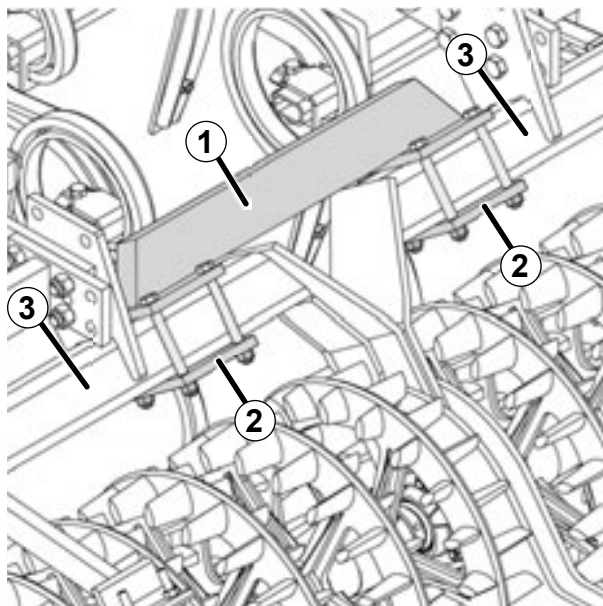
Consignes de montage :

- ▶ Visser le raccord de rouleau (1) avec la bride (2) sur le cadre du rouleau (3).
- ▶ Serrer les vis de fixation en leur appliquant le couple de serrage prescrit.

Couple de serrage

Taille	Qualité 8.8		Ouverture de clé
	Nm	lb-ft	
M12	93	69	19

Fig. 114; Montage du raccord de rouleau



16.6 Montage du guide de transport

1) Position du guidage de transport

Position de montage = Côté intérieur des segments dentés extérieurs.

Fig. 115; Sturmvogel 4501 L

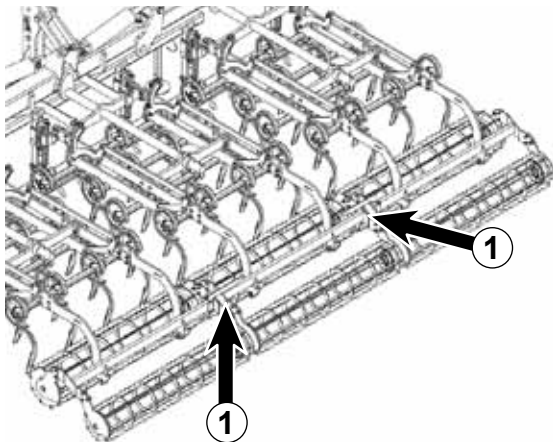
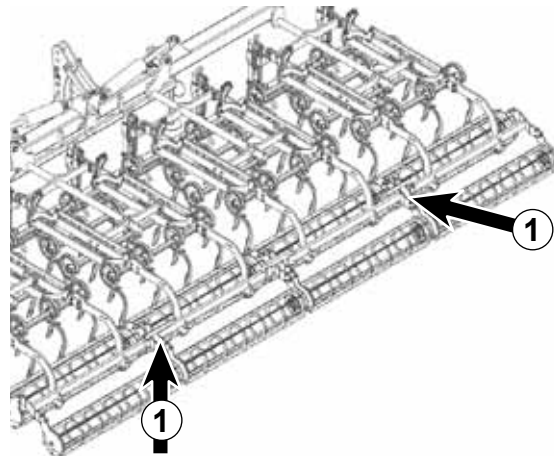


Fig. 116; Sturmvogel 6001 L



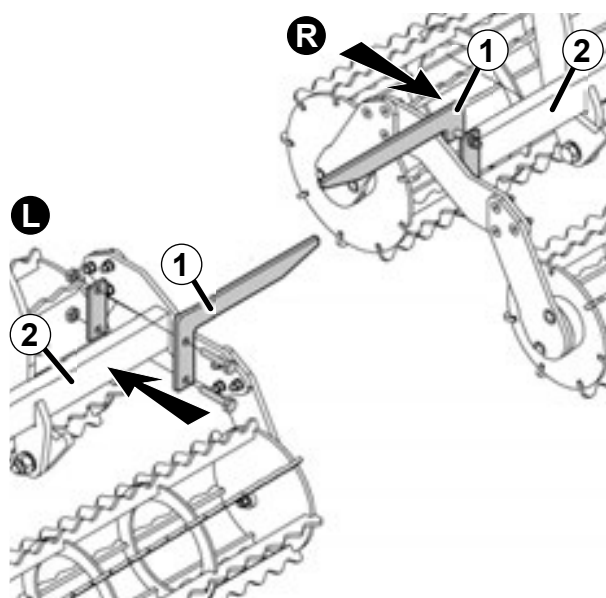
Fixation :

2 vis M 12 x 70 avec écrous à serrage automatique

Consignes de montage :

- ▶ Veiller au montage décalé du guidage (1).
- Ⓛ Côté gauche de la machine = Visser le guidage depuis l'arrière sur le cadre du rouleau (2).
- Ⓡ Côté droit de la machine = Visser le guidage depuis l'avant sur le cadre du rouleau (2).
- ▶ Serrer les vis de fixation en leur appliquant le couple de serrage prescrit.

Fig. 117; Montage du guidage de transport



Couple de serrage

Taille	Qualité 8.8		Ouvertures de clé
	Nm	lb-ft	
M12	93	69	19

17.0 Montage de l'éclairage (équipement supplémentaire)

 S'applique uniquement aux Sturmvogel 7500 L et 9000 L.

17.1 Consignes de sécurité - Assemblage



MISE EN GARDE

Risque d'accident pendant les travaux de montage.

- Il convient de respecter les dispositions pertinentes concernant la prévention d'accidents ainsi que les autres règles générales reconnues en matière de sécurité et de médecine du travail.
- Toujours travailler avec soin et jamais à la hâte.
- Tous les travaux doivent être exécutés avec un outillage approprié.
- Assurer la machine contre toute mise en service inopinée pendant l'exécution des travaux.



Risque de blessure dû aux composants relativement lourds.

- Utiliser uniquement des moyens d'élingage appropriés pour manipuler des composants lourds ou demander de l'aide à une tierce personne.



MISE EN GARDE

Risque d'accident par coincement ou écrasement pendant les travaux de montage.

- Entamer les travaux une fois la machine bien stabilisée et sécurisée contre un abaissement et un déplacement inopiné. Utiliser les béquilles de stabilisation disponibles.
- Lors des travaux, porter des vêtements de sécurité et l'équipement de protection prescrits.



Risque d'accident en raison des travaux de montage non ou mal effectués.

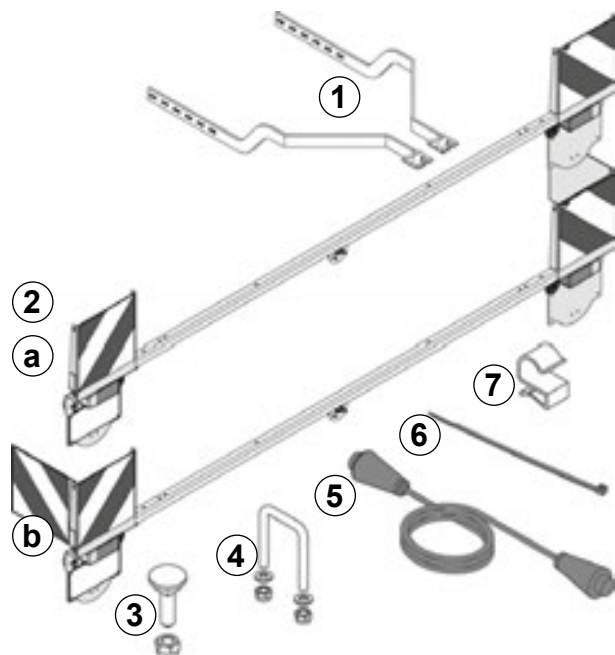
- Ne pas remplacer les écrous autobloquants par des écrous classiques.
- Toujours remplacer les boulons et les écrous par des boulons et écrous de même classe de résistance par ex. 8.8.
- Respecter les couples de serrage.

17.2 Contenu de la livraison - Éclairage

Les composants suivants sont livrés à part et doivent être montés après livraison.

- 1) Support d'éclairage
- 2) Unité d'éclairage complète
 - a) Version allemande/européenne
 - b) Version française
- 3) 4 x Visse ronde et plate M12 x 40
4 x écrous M12 à serrage automatique
- 4) 2 x bandes de vissage
4 x rondelles $\varnothing 8,4$
4 x écrous M8 à serrage automatique
- 5) 1 x câble de raccordement 6 mètres
- 6) Attache-câble
- 7) Attache pour support,
3 x attaches d'une épaisseur de 8-12 mm
3 x attaches d'une épaisseur de 15-20 mm

Fig. 118; Contenu de la livraison Éclairage



17.3 Préparation au montage dans le cas d'une largeur de travail de 4,5 m et plus

- ▶ Déplier la machine - voir Chapitre « Déploiement de la machine en position de travail », page 47.
- ▶ Abaisser la machine et veiller à ce qu'elle soit dans une position stable.
- ▶ Mettre le tracteur à l'arrêt et sécuriser pour l'empêcher de se déplacer.

17.4 Montage du support d'éclairage sur le Sturmvogel avec dents d'émiettement à doubles pointes

17.4.1 Processus de montage

- 1) Déterminer les points de vissage du support d'éclairage.
- 2) Monter le support d'éclairage sur le Sturmvogel.
- 3) Visser l'unité d'éclairage sur le support d'éclairage.
- 4) Poser le câble d'éclairage.

17.4.2 Détermination des points de vissage du support d'éclairage

Selon la version nationale de l'unité d'éclairage, le vissage du support d'éclairage s'effectue à différentes positions.

DE / EU = Points de vissage pour la version allemande/européenne.
Unité d'éclairage sans plaques latérales (1).

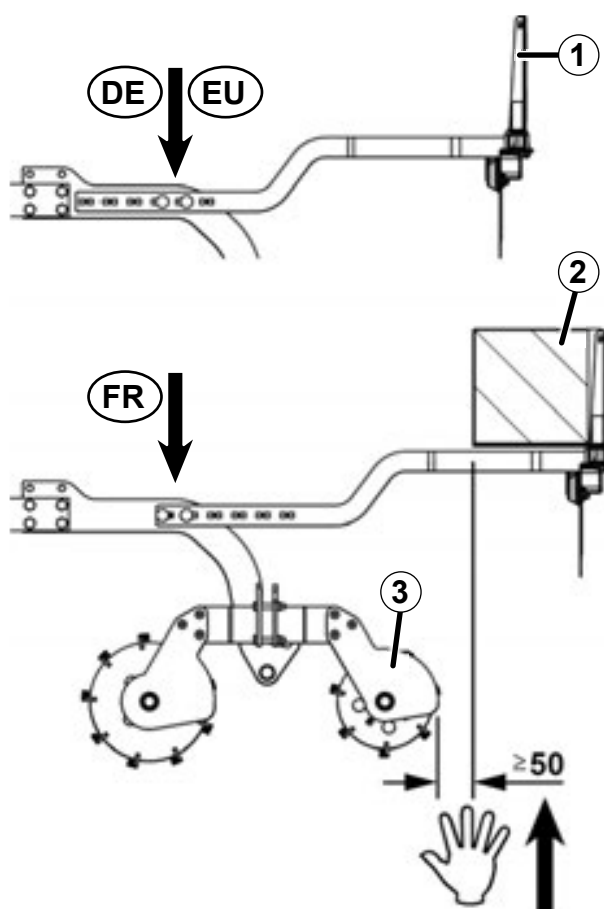
FR = Points de vissage pour la version française.
Unité d'éclairage avec plaques latérales (2).



REMARQUE

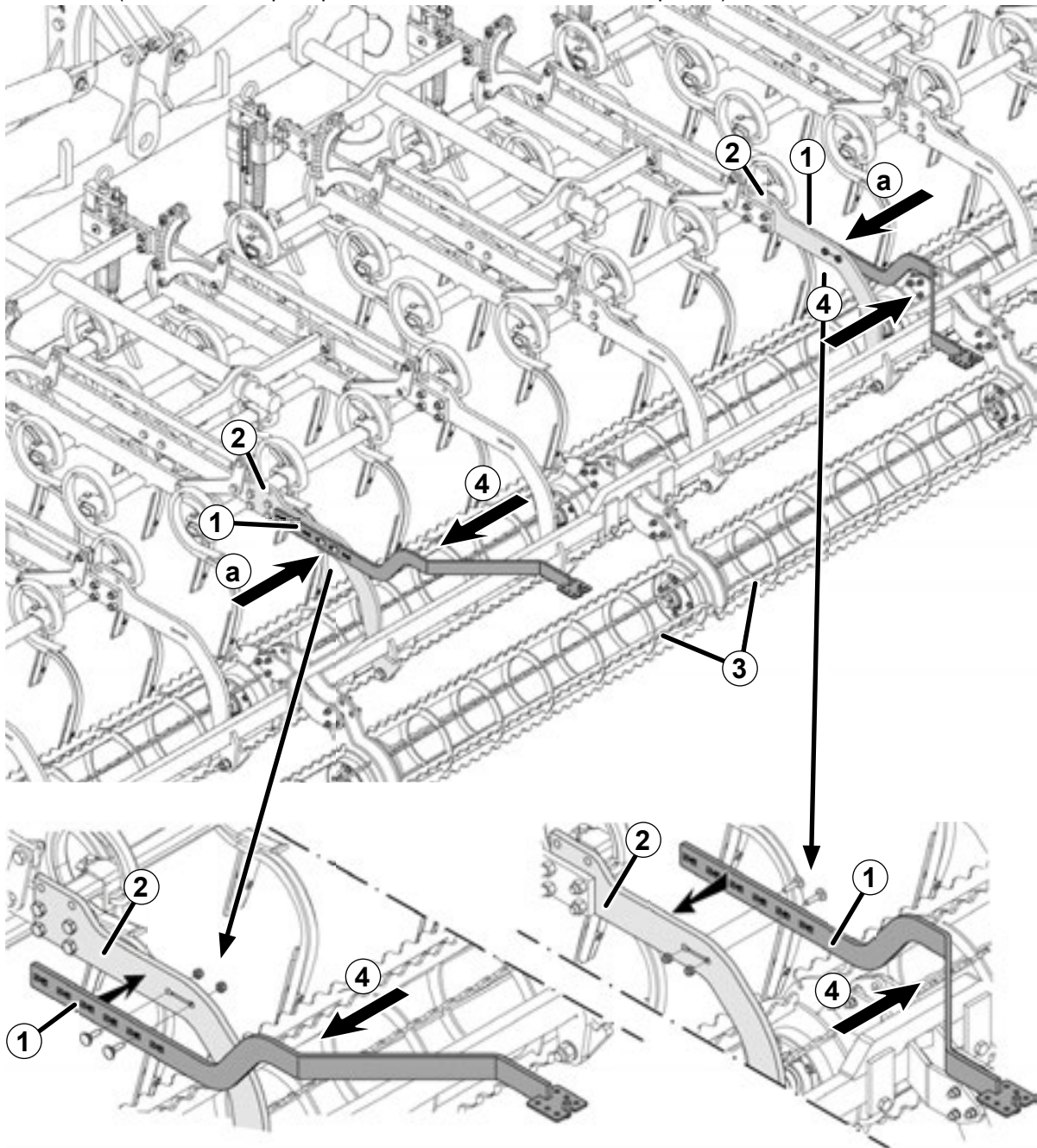
L'écart entre la plaque latérale de l'éclairage français (2) et le rouleau d'émiettement arrière (3) doit être supérieur ou égal à 50 mm. Des écarts trop petits lors du repli de la machine peuvent endommager l'unité d'éclairage.

Fig. 119; Points de vissage du support d'éclairage



17.4.3 Montage du support d'éclairage sur le Sturmvogel 3001 L, 6001 L

Fig. 120; Fixer le support d'éclairage
(Schéma exemple : points de fixation allemands/européens)



Fixation :

2 x vis rondes et plates M 12 x 40 avec écrous à serrage automatique par support.

Consignes de montage :

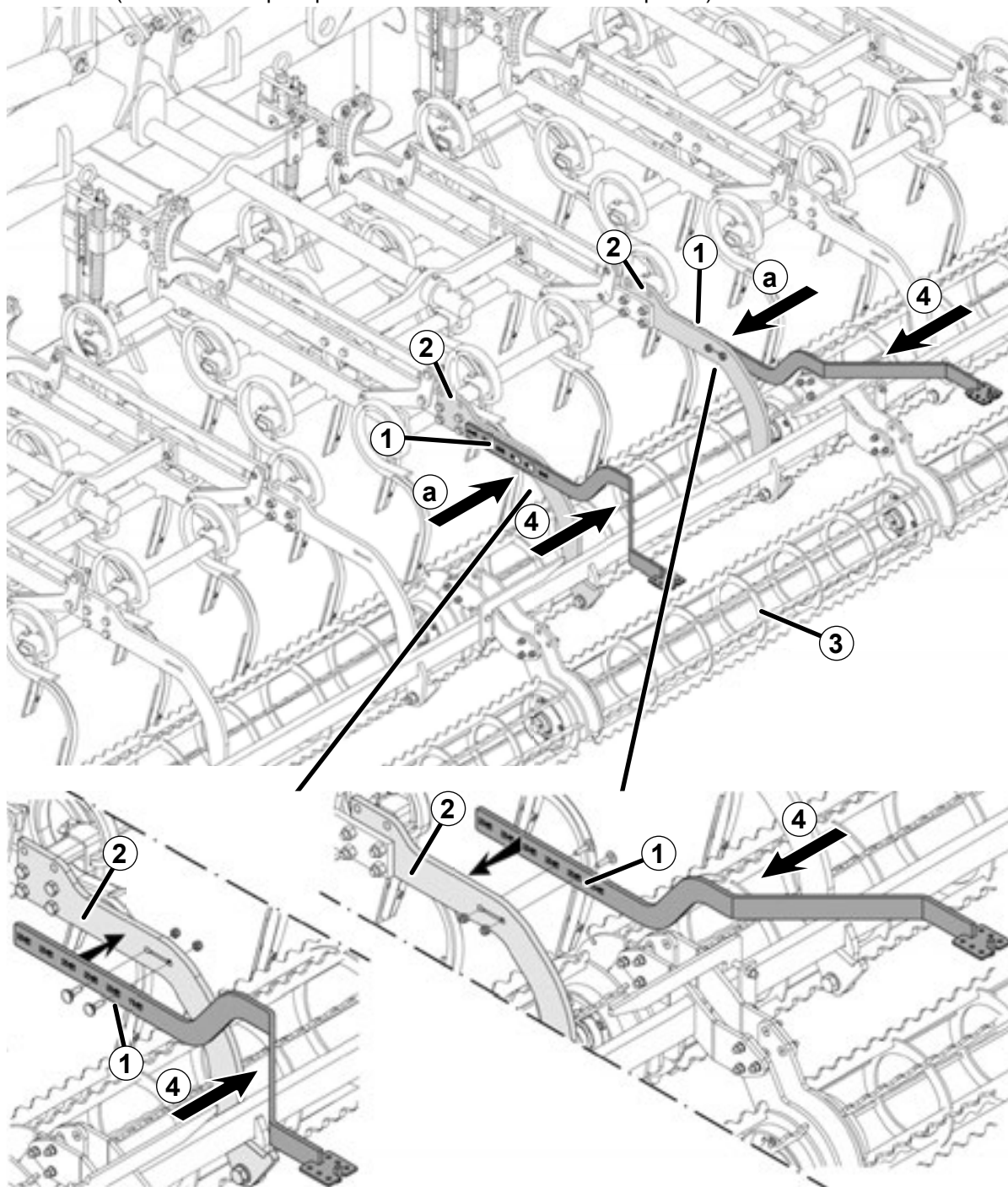
- Mettre en place le support d'éclairage (1) sur les bras de rouleau extérieurs (2) des deux ensembles médians de dents d'émiettement à doubles pointes (3).
- Monter le support d'éclairage (1) avec l'arc vers le *haut* et l'*intérieur* (4).

Montage :

- ▶ Mettre en place le support d'éclairage (1) avec les alésages choisis (Chapitre « 17.4.2 Détermination des points de vissage du support d'éclairage », page 89) depuis l'extérieur (a) sur le bras du rouleau (2).
- ▶ Visser le support d'éclairage avec les vis rondes et plates sur les bras du rouleau.
- ▶ Serrer les écrous de fixation.

17.4.4 Montage du support d'éclairage sur le Sturmvogel 4501 L

Fig. 121; Fixer le support d'éclairage
(Schéma exemple : points de fixation allemands/européens)



Fixation :

2 x vis rondes et plates M 12 x 40 avec écrous à serrage automatique par support.

Consignes de montage :

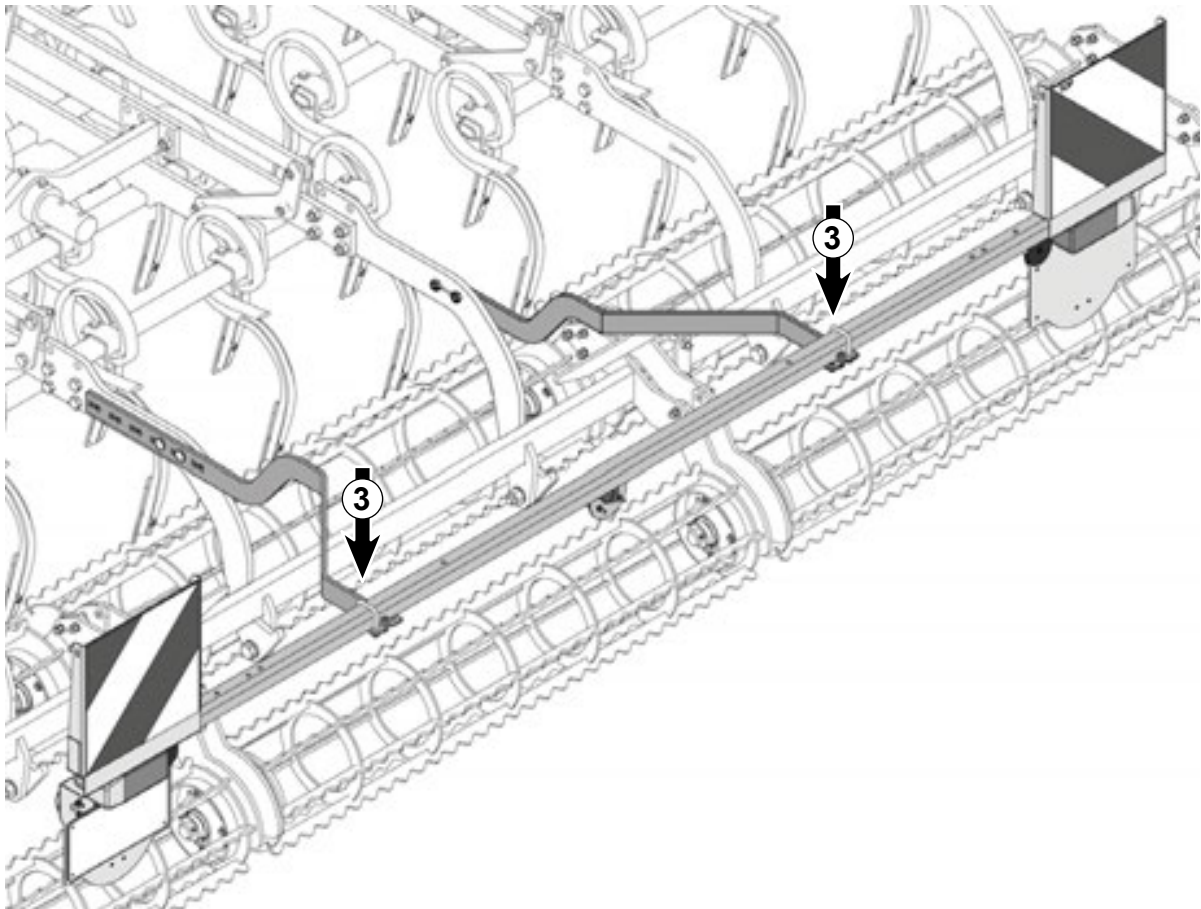
- Mettre en place le support d'éclairage (1) sur les bras de rouleau (2) des deux ensembles médians de dents d'émiettement à doubles pointes (3).
- Monter le support d'éclairage (1) avec l'arc vers le *haut* et l'*extérieur* (4).

Montage :

- ▶ Mettre en place le support d'éclairage (1) avec les alésages choisis (Chapitre « 17.4.2 Détermination des points de vissage du support d'éclairage », page 89) depuis l'extérieur (a) sur le bras du rouleau (2).
- ▶ Visser le support d'éclairage avec les vis rondes et plates sur les bras du rouleau.
- ▶ Serrer les écrous de fixation.

17.4.5 Fixation de l'unité d'éclairage sur les supports d'éclairage - Sturmvogel L

Fig. 122; Fixation de l'unité d'éclairage



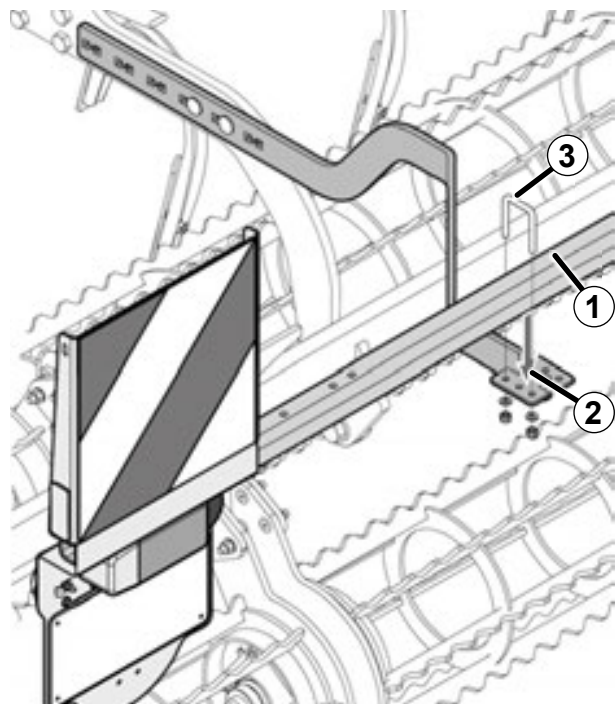
Fixation :

2 x bandes de vissage M 8 avec rondelles et écrous à serrage automatique

Consignes de montage :

- ▶ Mettre en place l'unité d'éclairage (1) depuis le dessus sur le support d'éclairage (2).
- ▶ Utiliser des bandes de vissage (3) et fixer sans serrer avec des rondelles et des écrous.
- ▶ Aligner au milieu l'unité d'éclairage.
- ▶ Serrer les écrous de fixation en leur appliquant le couple de serrage prescrit.
Respecter le couple, voir Chapitre « Couples de serrage », page 100.

Fig. 123; Montage de l'unité d'éclairage



17.5 Montage du support d'éclairage sur le Sturmvogel avec rouleau crossskill

17.5.1 Processus de montage

- 1) Déterminer les points de vissage du support d'éclairage.
- 2) Monter le support d'éclairage sur le Sturmvogel.
- 3) Visser l'unité d'éclairage sur le support d'éclairage.
- 4) Poser le câble d'éclairage.

17.5.2 Détermination des points de vissage du support d'éclairage

Selon la version nationale de l'unité d'éclairage, le vissage du support d'éclairage s'effectue à différentes positions.

DE / EU = Points de vissage pour la version allemande/européenne.
Unité d'éclairage sans plaques latérales (1).

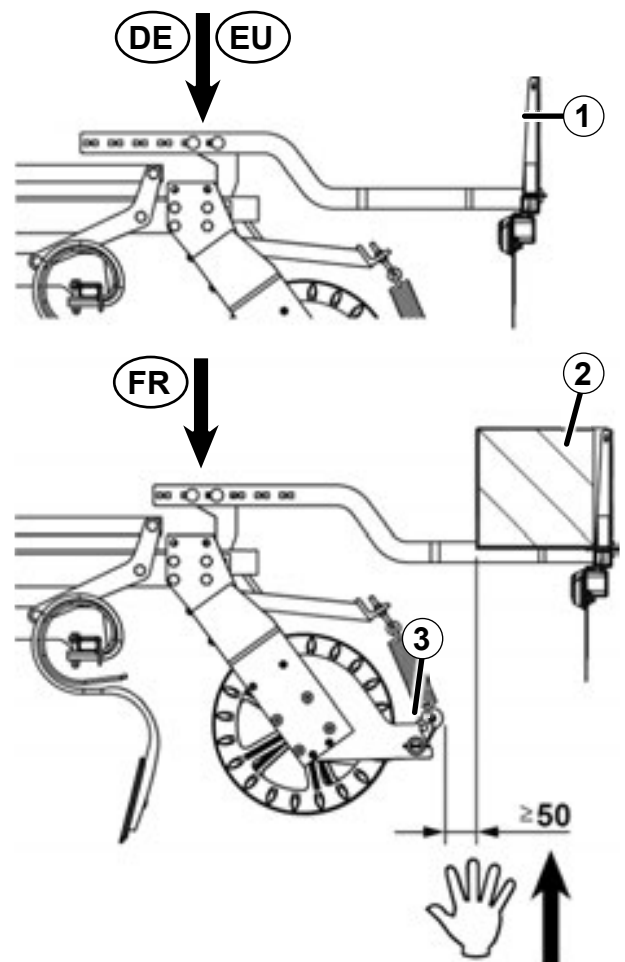
FR = Points de vissage pour la version française.
Unité d'éclairage avec plaques latérales (2).



REMARQUE

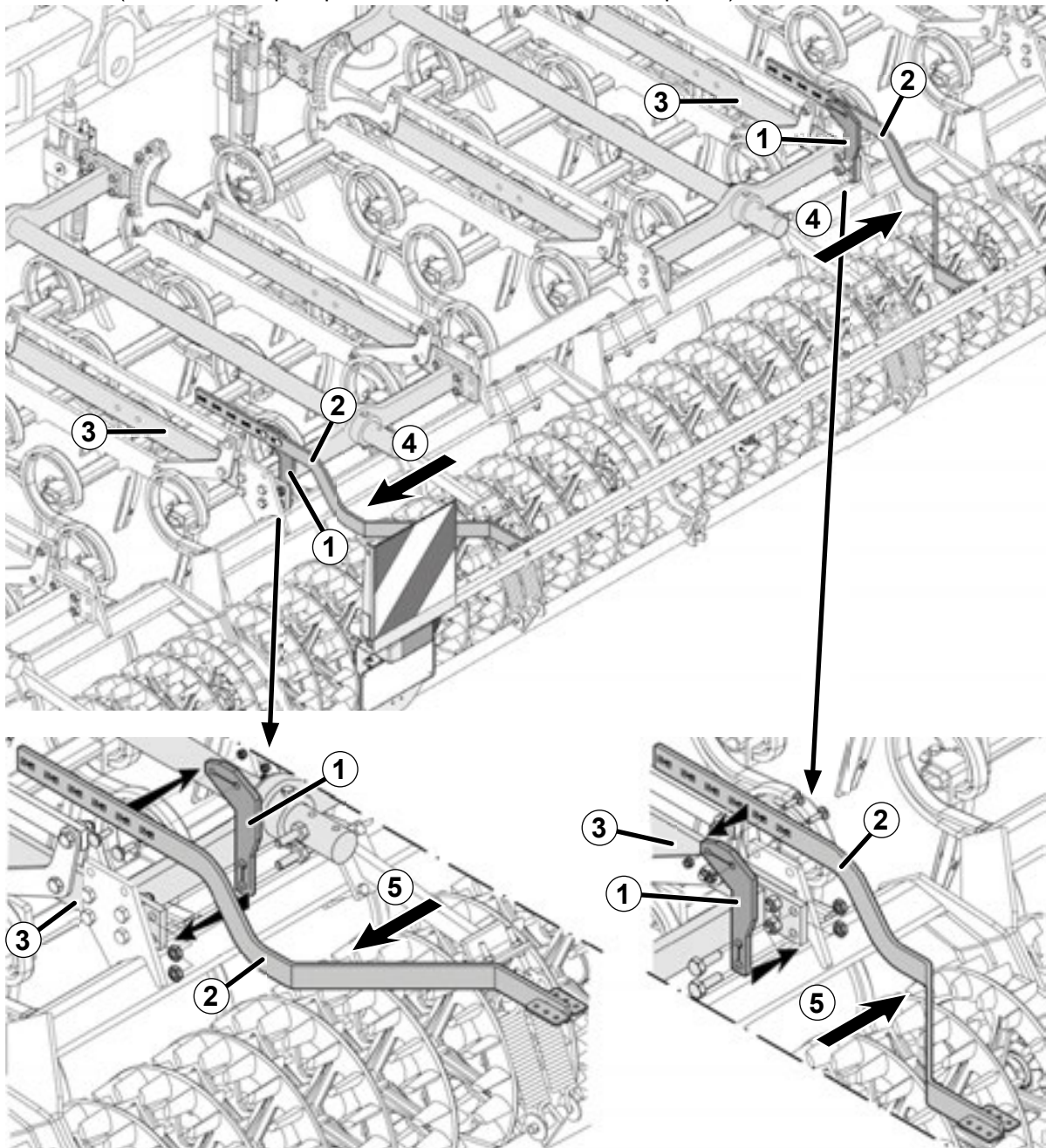
L'écart entre la plaque latérale de l'éclairage français (2) et le rouleau crossskill (3) doit être supérieur ou égal à 50 mm. Des écarts trop petits lors du repli de la machine peuvent endommager l'unité d'éclairage.

Fig. 124; Points de vissage du support d'éclairage



17.5.3 Montage du support d'éclairage avec adaptateur sur le Sturmvogel 6001 LS

Fig. 125; Fixer le support d'éclairage et l'adaptateur
(Schéma exemple : points de fixation allemands/européens)



Fixation :

- 2 x vis 6 pans M 16 x 40 avec écrous (forme réduite) par adaptateur.
- 2 x vis rondes et plates M 12 x 40 avec écrous à serrage automatique par support.

Consignes de montage :

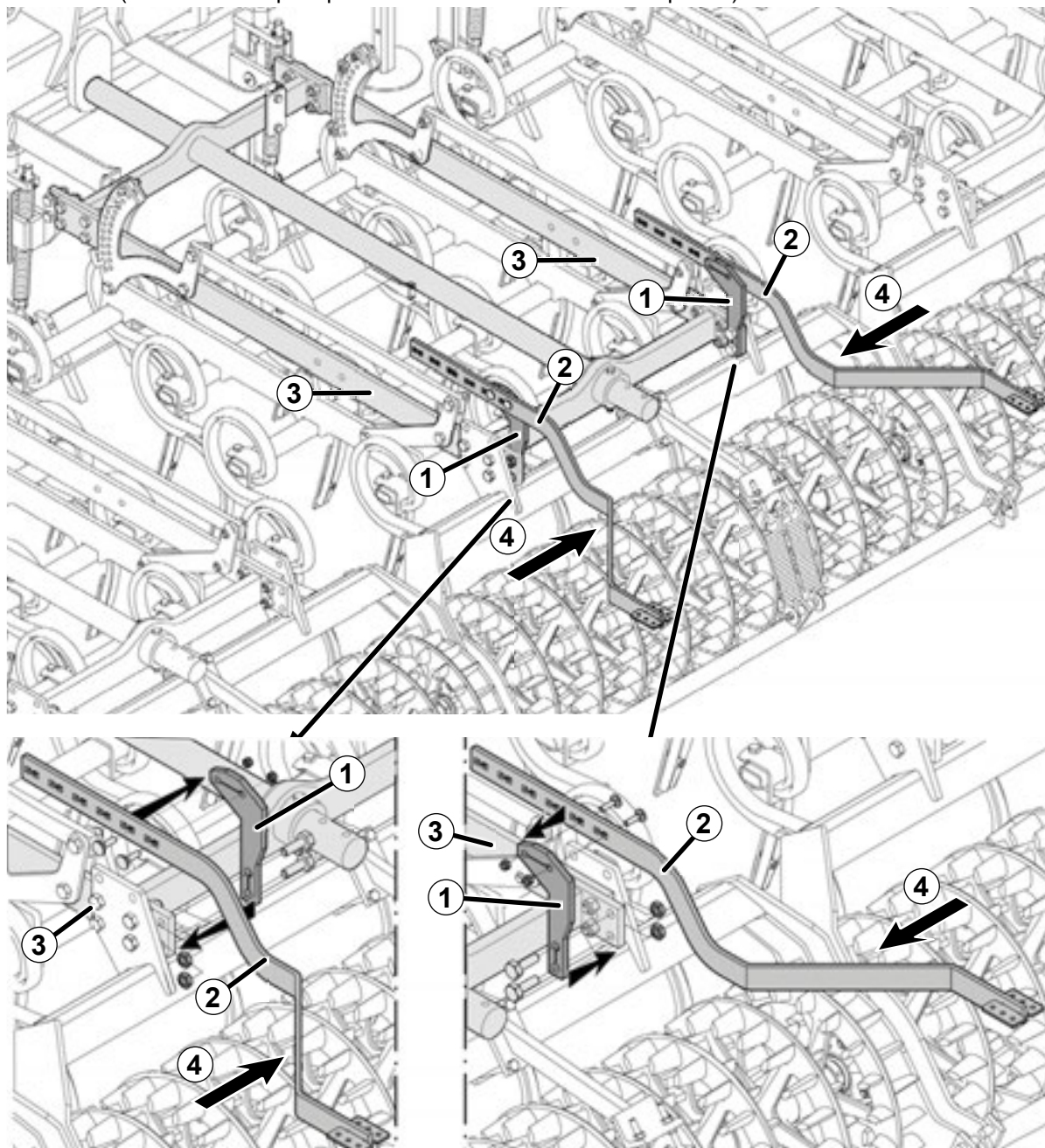
- Mettre en place l'adaptateur (1) pour le support d'éclairage (2) sur les profilés extérieurs (3) du cadre médian des segments dentés.
- Monter le support d'éclairage (2) avec l'arc vers le *bas* et l'*intérieur* (4).

Montage :

- ▶ Visser l'adaptateur (1) depuis l'intérieur avec les vis 6 pans sur le cadre de segments dentés (3).
- ▶ Mettre en place le support d'éclairage (2) avec les alésages choisis (Chapitre « 17.5.2 Détermination des points de vissage du support d'éclairage », page 89) depuis l'extérieur sur l'adaptateur (1).
- ▶ Visser le support d'éclairage avec les vis rondes et plates sur l'adaptateur.
- ▶ Serrer les écrous de fixation.

17.5.4 Vissage du support d'éclairage sur le Sturmvogel 4501 LS

Fig. 126; Visser le support d'éclairage
(Schéma exemple : points de fixation allemands/européens)

**Fixation :**

2 x vis 6 pans M 16 x 40 avec écrous (forme réduite) par adaptateur.

2 x vis rondes et plates M 12 x 40 avec écrous à serrage automatique par support.

Consignes de montage :

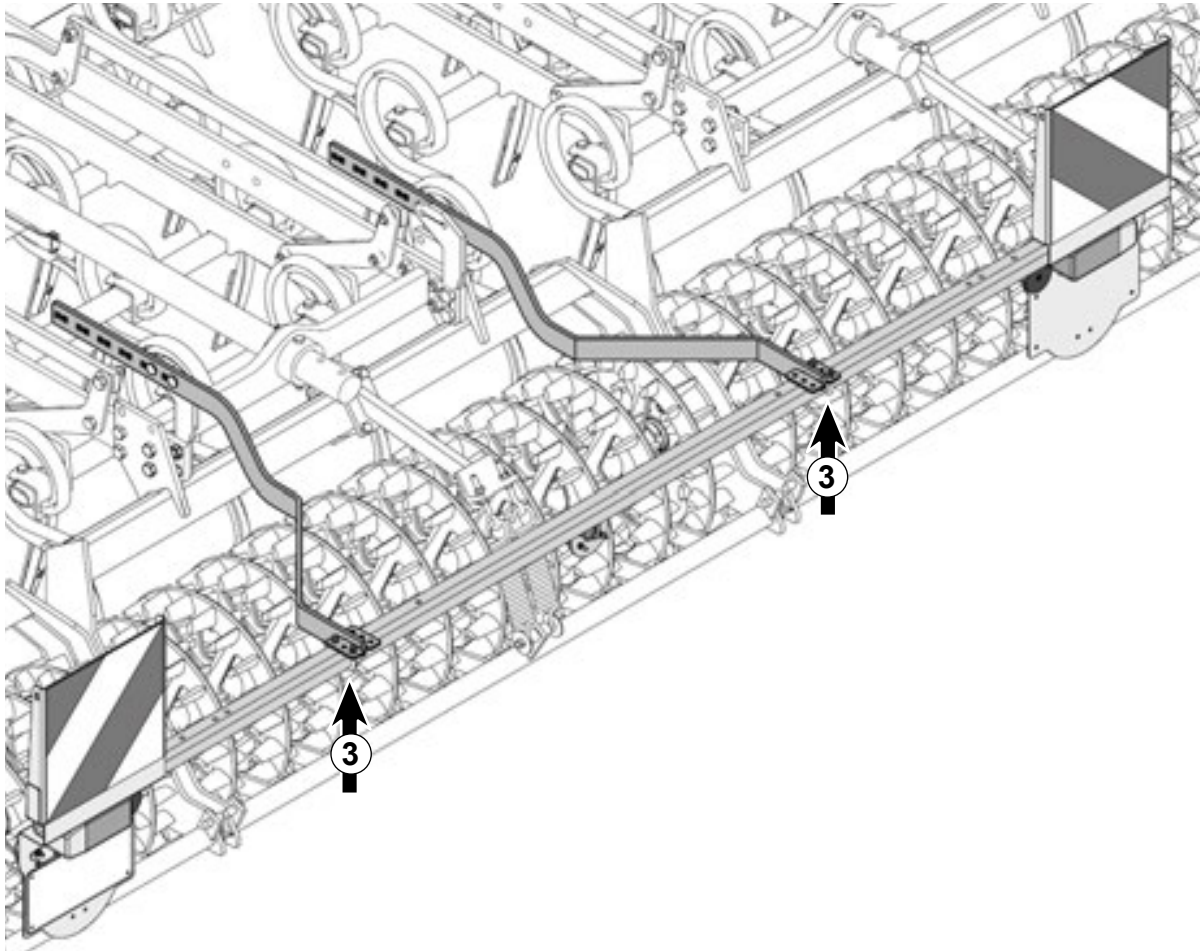
- Mettre en place l'adaptateur (1) pour le support d'éclairage (2) sur le cadre médian des segments dentés (3).
- Monter le support d'éclairage (2) avec l'arc vers le *bas* et l'*extérieur* (4).

Montage :

- ▶ Visser l'adaptateur (1) depuis l'intérieur avec les vis 6 pans sur le cadre de segments dentés (3).
- ▶ Mettre en place le support d'éclairage (2) avec les alésages choisis (Chapitre « 17.5.2 Détermination des points de vissage du support d'éclairage », page 89) depuis l'extérieur sur l'adaptateur (1).
- ▶ Visser le support d'éclairage avec les vis rondes et plates sur l'adaptateur.
- ▶ Serrer les écrous de fixation.

17.5.5 Fixation de l'unité d'éclairage sur les supports d'éclairage - Sturmvogel LS

Fig. 127; Vissage de l'unité d'éclairage



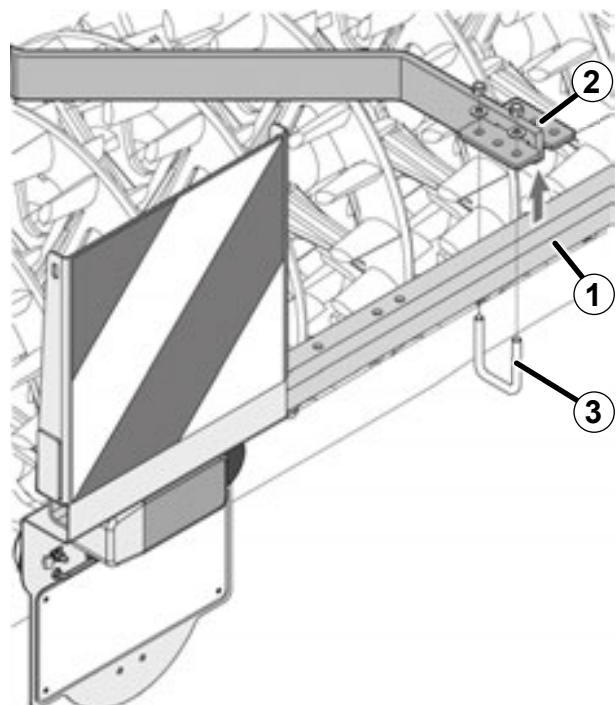
Fixation :

- 2 bandes de vissage M 8 avec rondelles et écrous à serrage automatique

Consignes de montage :

- ▶ Mettre en place l'unité d'éclairage (1) depuis le dessous sur le support d'éclairage (2).
- ▶ Utiliser des bandes de vissage (3) et fixer sans serrer avec des rondelles et des écrous.
- ▶ Aligner au milieu l'unité d'éclairage.
- ▶ Serrer les écrous de fixation en leur appliquant le couple de serrage prescrit. Respecter le couple, voir Chapitre « Couples de serrage », page 100.

Fig. 128; Montage de l'unité d'éclairage




17.6 Pose du câble d'éclairage




REMARQUES

- Placer soigneusement les conduites de raccordement (système hydraulique, éclairage, éléments de commande) en tenant compte des mouvements de la machine montée.
- Ne pas placer de conduites/fils à proximité de composants amenés à être déployés ou retournés.

Symboles du graphique :

 = Fixation du câble avec attache-câble

 = Fixation du câble avec serre-câble

- Après la pose, vérifier que le câble d'éclairage n'est pas serré ou coincé pendant le fonctionnement de la machine.

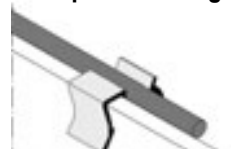
Fig. 129; Attache-câble



Serre-câble

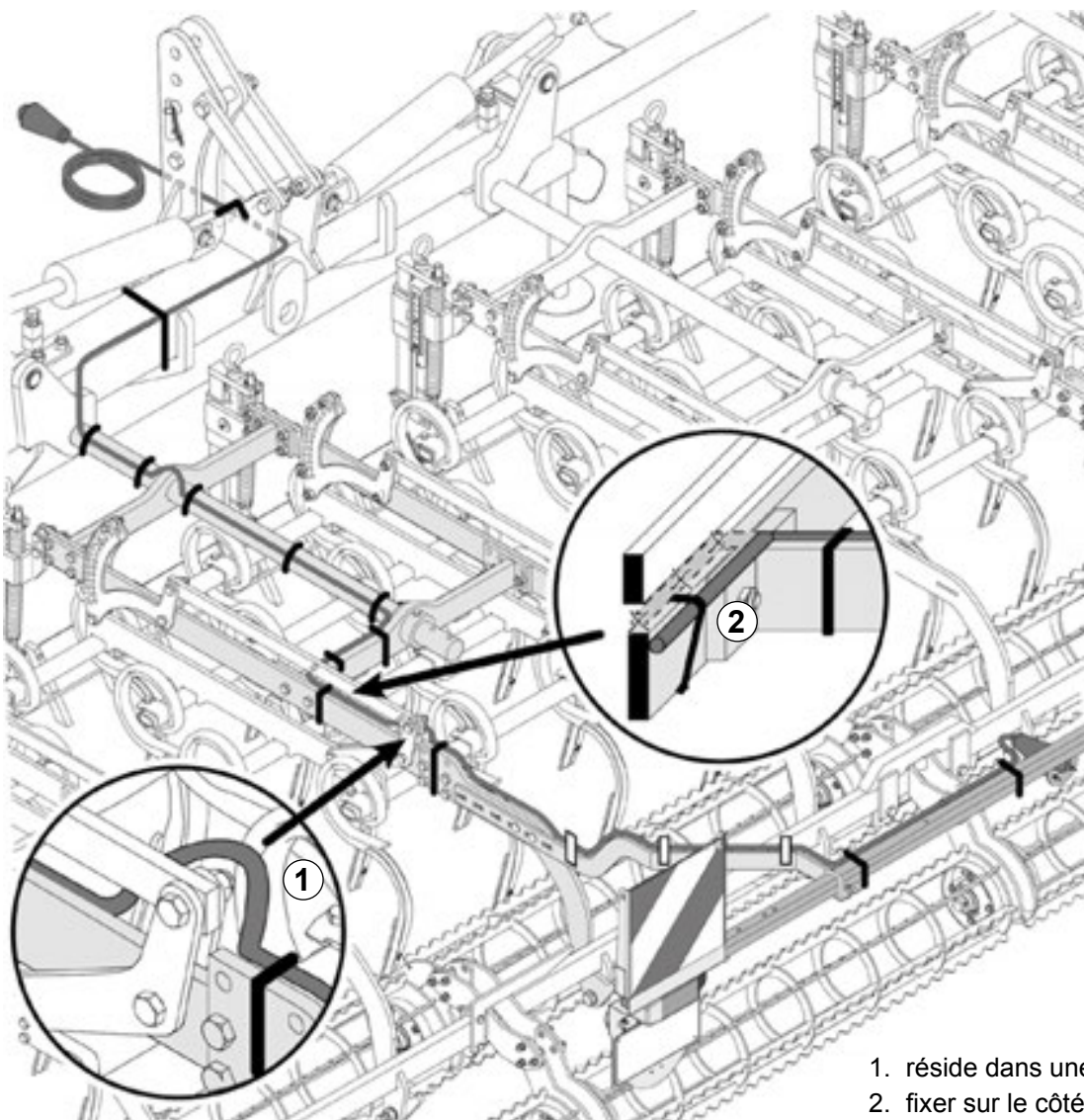


Exemple de montage



17.6.1 Pose du câble d'éclairage sur le Sturmvoegel 3001 L, 6001 L, 6001 LS

Fig. 130; Pose du câble d'éclairage, Sturmvoegel 3001 L, 6001 L



1. réside dans une boucle
2. fixer sur le côté châssis

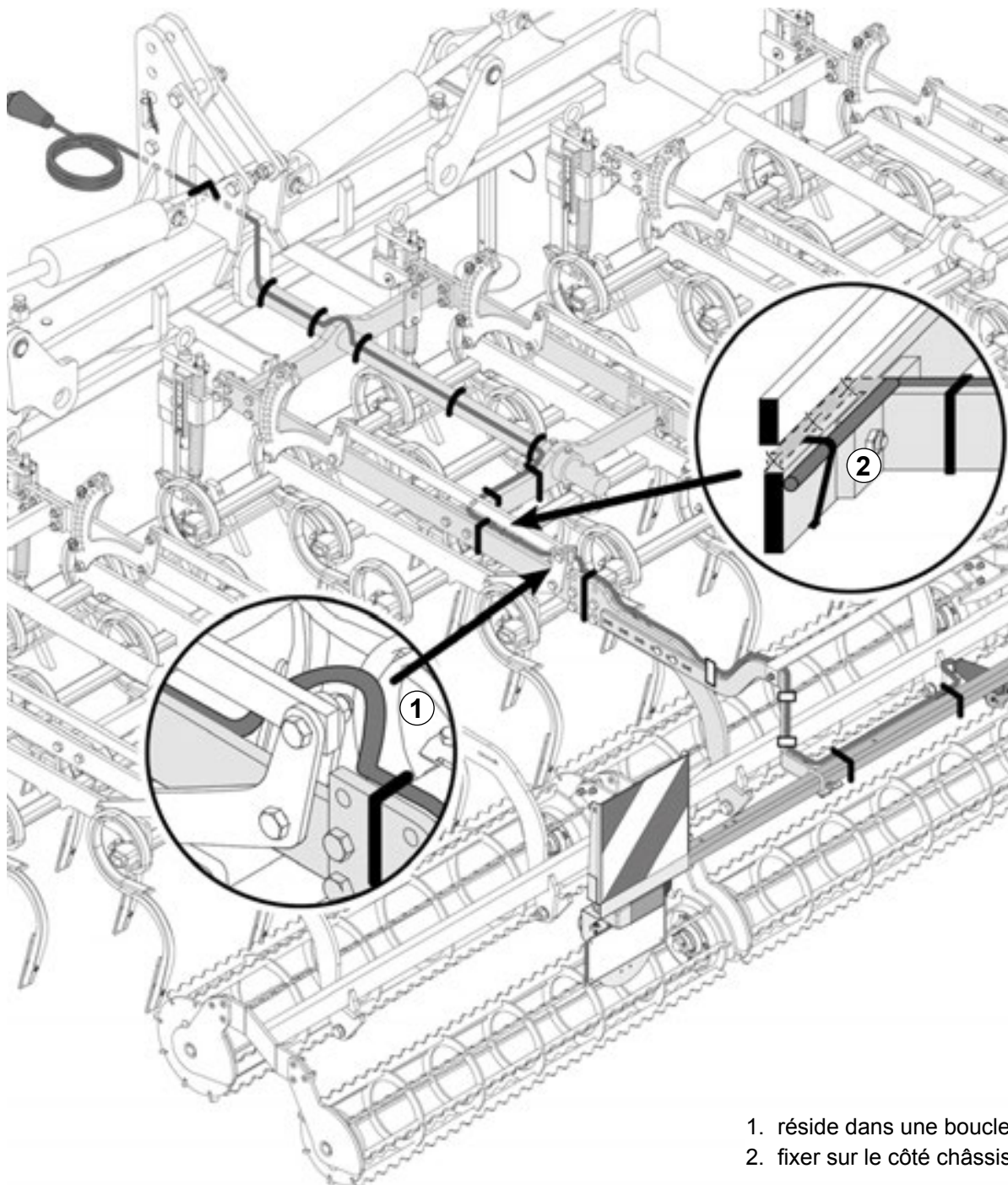


REMARQUE

La pose du câble dans le cas du modèle 6001 LS avec rouleau crosskill doit être réalisée sur le support d'éclairage et le câble comme le montre la Fig. 130.

17.6.2 Pose du câble d'éclairage sur le Sturmvogel 4501 L, 4501 LS

Fig. 131; Pose du câble d'éclairage sur le Sturmvogel 4501 L, 4501 LS



REMARQUE

La pose du câble dans le cas du modèle 4501 LS avec rouleau crosskill doit être réalisée sur le support d'éclairage et le câble comme le montre la Fig. 131.

18.0 Mise au rebut de la machine

La mise au rebut de la machine doit être effectuée réglementairement en tenant compte des directives de mise au rebut actuellement en vigueur.

Déposer les pièces métalliques et les fluides hydrauliques auprès d'une entreprise homologuée spécialisée dans l'élimination des déchets.

Les composants plastiques, caoutchouc et électroniques doivent être démontés et apportés aux services de récupération compétents.



Le montage ne doit être réalisé que par un spécialiste formé à cet effet d'un atelier de machines agricoles ou de Grégoire-Besson Service !

Il convient de respecter les dispositions pertinentes concernant la prévention d'accidents ainsi que les autres règles générales reconnues en matière de sécurité et de médecine du travail.



RISQUE D'ACCIDENT !

- *Au moment de garer les machines, toujours utiliser les béquilles et étais prévus à cet effet.*



RISQUE D'ÉCRASEMENT LORS DU MONTAGE !

- *Ne jamais accéder à la zone de risque d'écrasement tant que des pièces peuvent y bouger.*



REMARQUE

Après assemblage, vérifier que les éléments de fixation et de sécurisation sont bien en place.

19.0 Annexe

19.1 Calcul du lestage - combinaison du tracteur et de la machine montée

L'accouplement de machine sur la barre frontale et arrière à trois points ne peut engendrer un dépassement du poids total autorisé, ni de la charge autorisée des essieux, ni des limites de charge des pneus.
L'essieu avant du tracteur doit toujours être chargé d'au moins 20% de la tare du tracteur.
Avant d'accoupler la machine, vérifier que ces conditions préalables soient remplies en effectuant les calculs ci-après.

Pour ce calcul, vous avez besoin des données :

- figurant dans le mode d'emploi du tracteur
- figurant dans le mode d'emploi de la machine
- obtenues en pesant et en mesurant



REMARQUE

Inscrire les valeurs calculées dans le tableau à la page suivante.

Détermination par le mode d'emploi du tracteur ou par pesée

Données	Description
T_E	Poids à vide du tracteur
T_F	Charge sur essieu avant du tracteur vide
T_R	Charge sur essieu arrière du tracteur vide
T_G	Poids total autorisé du tracteur

Inscrire les données en kg dans le tableau

Dans le mode d'emploi de la machine

Données	Description
I_F	Poids total de la machine montée à l'avant / lestage à l'avant
I_R	Poids total de la machine montée à l'arrière / lestage à l'arrière

Inscrire les données en kg dans le tableau

Calculer/mesurer les distances

Données	Description
a	Distance entre le centre de gravité de la machine montée à l'avant/lestage à l'avant et le centre de l'essieu avant
b	Empattement du tracteur
c	Distance entre le centre de l'essieu arrière et le centre de la rotule de la barre d'attelage inférieure
d	Distance entre le centre de la rotule de la barre d'attelage inférieure et le centre de gravité de la machine montée à l'arrière/ du lestage à l'arrière

Inscrire les données en mm dans le tableau

Fig. 132; Déterminer les données du tracteur

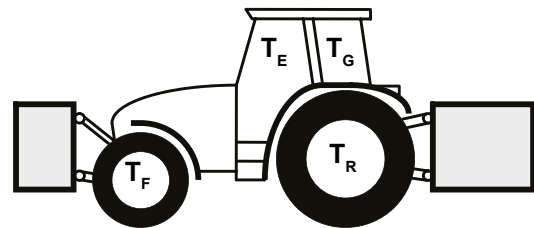


Fig. 133; Déterminer les données de la machine

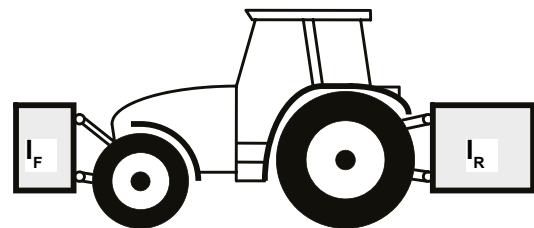
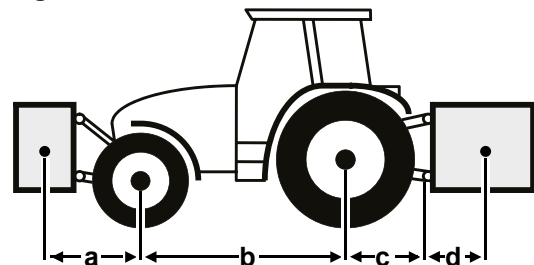


Fig. 134; Calculer les distances



Inscrire les données calculées :

Valeur	Valeur	Valeur
$T_E =$ kg	$I_R =$ kg	$a =$ mm
$T_F =$ kg	$I_F =$ kg	$b =$ mm
$T_R =$ kg		$c =$ mm
$T_G =$ kg		$d =$ mm

Calculs :

Lestage minimal à l'avant = $I_{F \min}$
(pour machine montée à l'arrière)

$$I_{F \min} = \frac{I_R \times (c + d) - T_F \times b + 0,2 \times T_E \times b}{a + b}$$

Lestage minimal à l'arrière = $I_{R \min}$
(pour machine montée à l'avant)

$$I_{R \min} = \frac{I_F \times a - T_R \times b + 0,45 \times T_E \times b}{b + c + d}$$

Charge sur essieu avant effective = $T_{F \text{ eff}}$

$$T_{F \text{ eff}} = \frac{I_F \times (a + b) + T_F \times b - I_R \times (c + d)}{b}$$

Poids total effectif = $T_{G \text{ eff}}$

$$T_{G \text{ eff}} = I_F + T_E + I_R$$

Charge sur essieu arrière effective = $T_{R \text{ eff}}$

$$T_{R \text{ eff}} = T_{G \text{ eff}} - T_{F \text{ eff}}$$

Reporter dans le tableau :

Calculs

Inscrivez les valeurs calculées dans le tableau en fin de page.

des pneus

Inscrivez la limite de charge de deux pneus dans le tableau - Indications du fabricant de pneus.

Poids et charges admissibles

Inscrivez les valeurs autorisées du tracteur dans le tableau - Indications figurant dans le mode d'emploi.

Exploiter le tableau :

Les poids et charges calculés doivent être inférieurs ou égaux (\leq) aux valeurs admissibles.

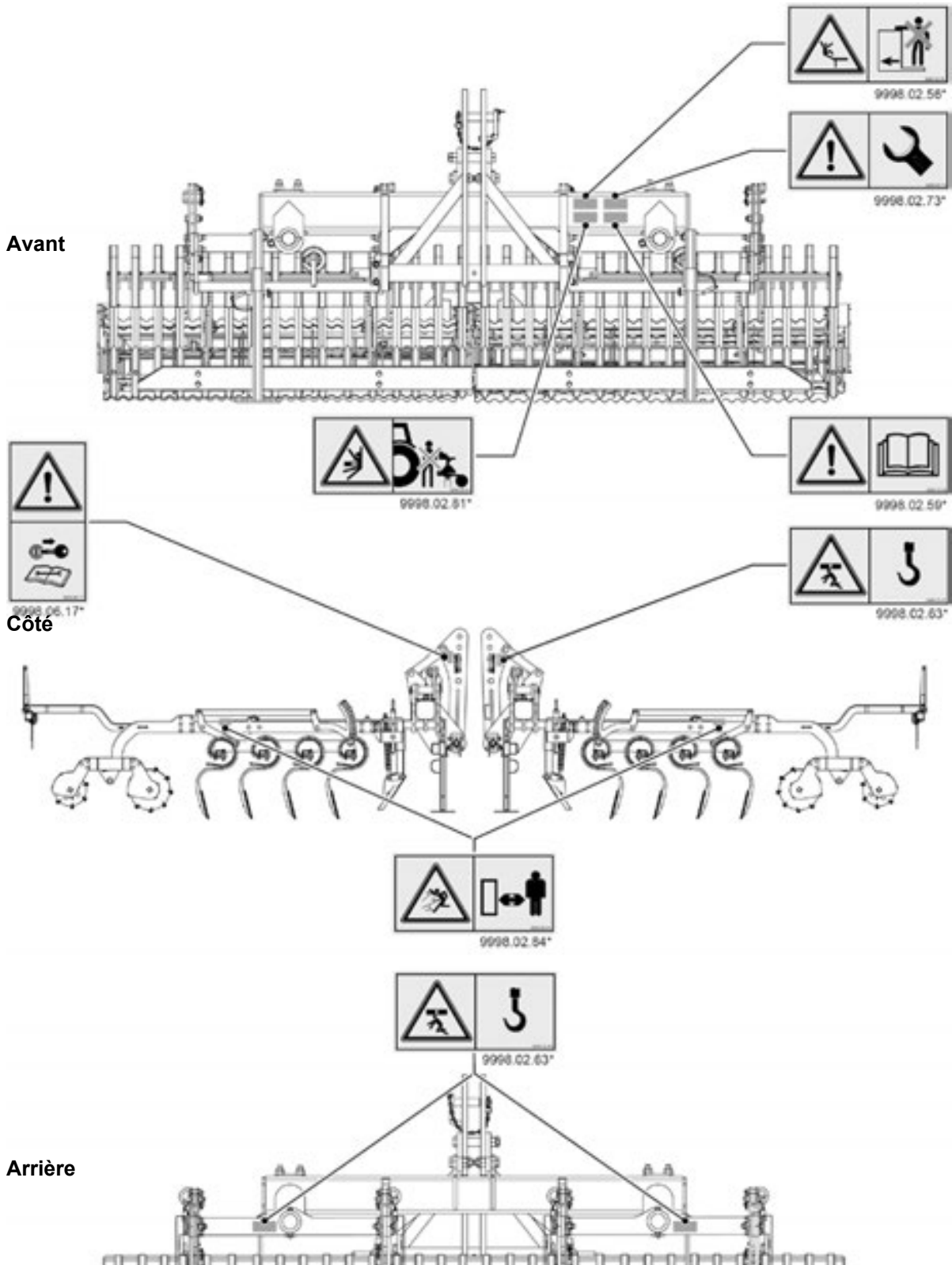
	Valeur selon calcul		Valeur adm. suivant mode d'emploi		2 x limite de charge autorisée Capacité de charge des pneus (2 pneus)
Lestage minimal $I_{F \min} / I_{R \min}$	/ kg		###		###
Poids total T_G	kg	\leq	kg		###
Charge sur essieu avant T_F	kg	\leq	kg	\leq	kg
Charge sur essieu arrière T_R	kg	\leq	kg	\leq	kg

19.2 Position des signaux visuels de sécurité

Les autocollants suivants sont apposés sur la machine en vue de la sécurité des utilisateurs.
 Il n'est pas permis d'éliminer les autocollants.
 Les autocollants endommagés ou illisibles doivent être remplacés.
 L'emplacement des signes visuels de sécurité est représenté dans les croquis ci-après.

19.2.1 Signaux visuels de sécurité du Sturmvogel 3001 L

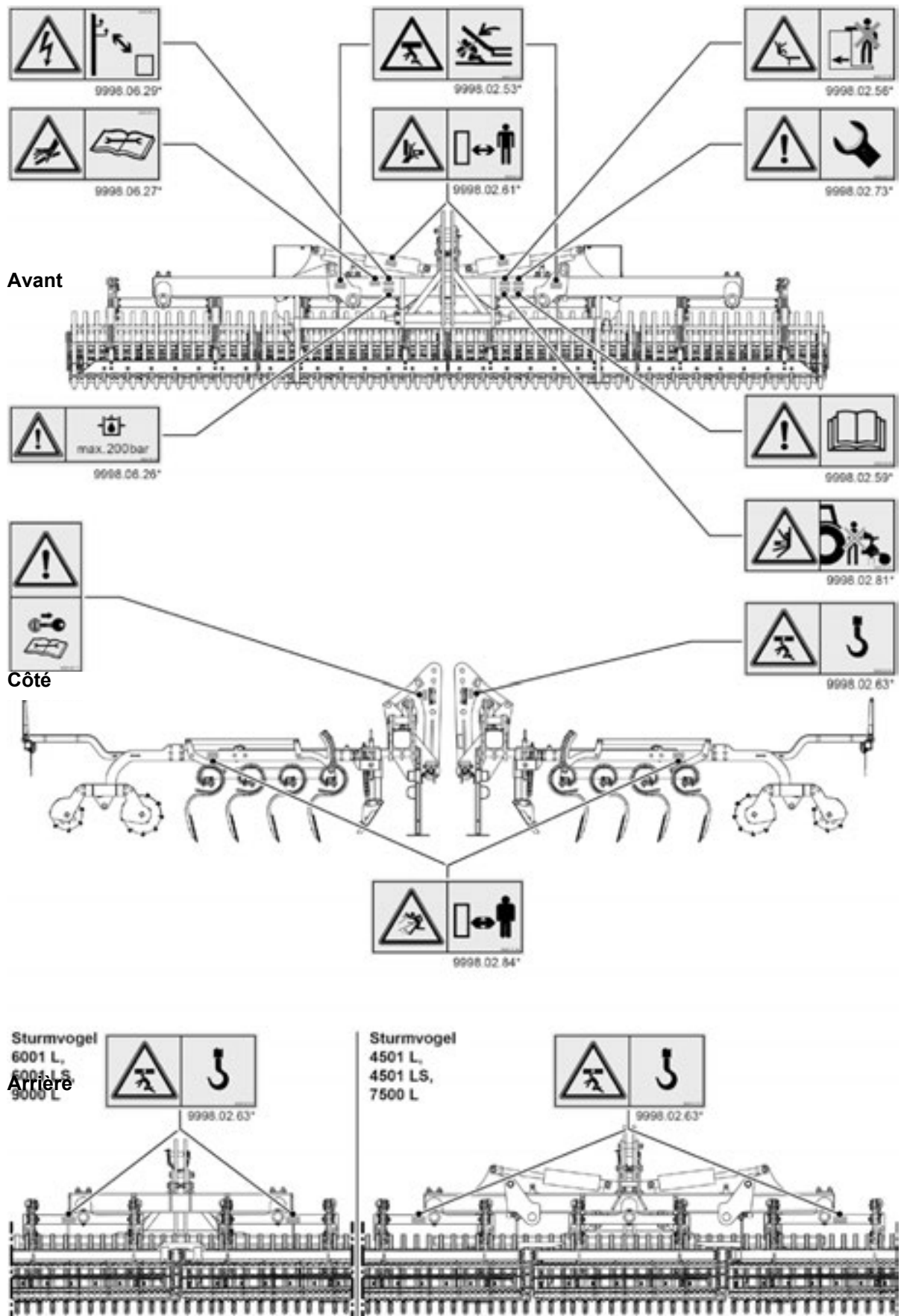
Fig. 135; Signaux visuels de sécurité



* Bestellnummer / Order No. / Numéro de commande

19.2.2 Signaux visuels de sécurité des Sturmvogel 4501 L, 4501 LS, 6001 L, 6001 LS, 7500 L, 9000 L

Fig. 136; Signes visuels de sécurité



* Bestellnummer / Order No. / Numéro de commande

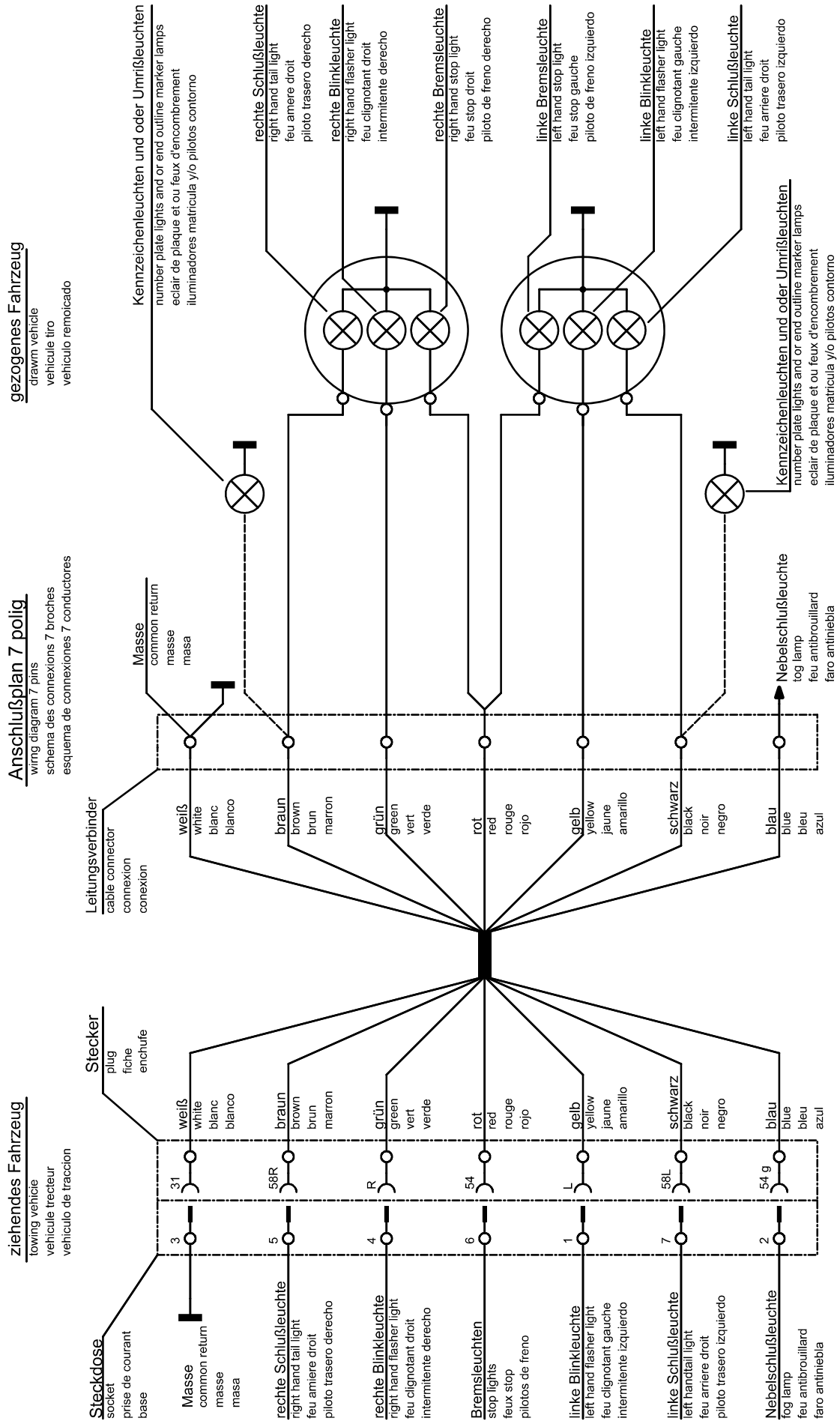
19.3 Couples de serrage pour vis métriques - Filetage régulier

Taille	Qualité						Ouvertures de clé
	8.8 ou 9.8		10.9		12.9		
	Sec		Sec		Sec		
	Nm	lb-ft	Nm	lb-ft	Nm	lb-ft	
M6	11	8.5	17	12	19	14.5	10
M8	28	20	40	30	47	35	13
M10	54	40	79	58	93	69	16 (17)*
M12	93	69	137	101	160	118	18(19)*
M14	148	109	218	161	255	188	21(22)*
M16	230	170	338	250	395	292	24
M18	329	243	469	346	549	405	27
M20	464	342	661	488	773	570	30
M22	634	468	904	667	1057	780	34 (32)*
M24	798	589	1136	838	1329	980	36
M27	1176	867	1674	1235	1959	1445	41
M30	1597	1178	2274	1677	2662	1964	46

Les couples de serrage varient en fonction de l'état de surface (friction) et de la lubrification, c'est pourquoi il ne s'agit que de valeurs indicatives.

* conformément à la DIN ISO 272

19.4 Plan de raccordement électrique- éclairage (équipement supplémentaire)



19.5 Plan hydraulique - Système hydraulique rabattable

Fig. 137; Plan hydraulique des Sturmvogel 4501 L/LS, 6001 L/LS

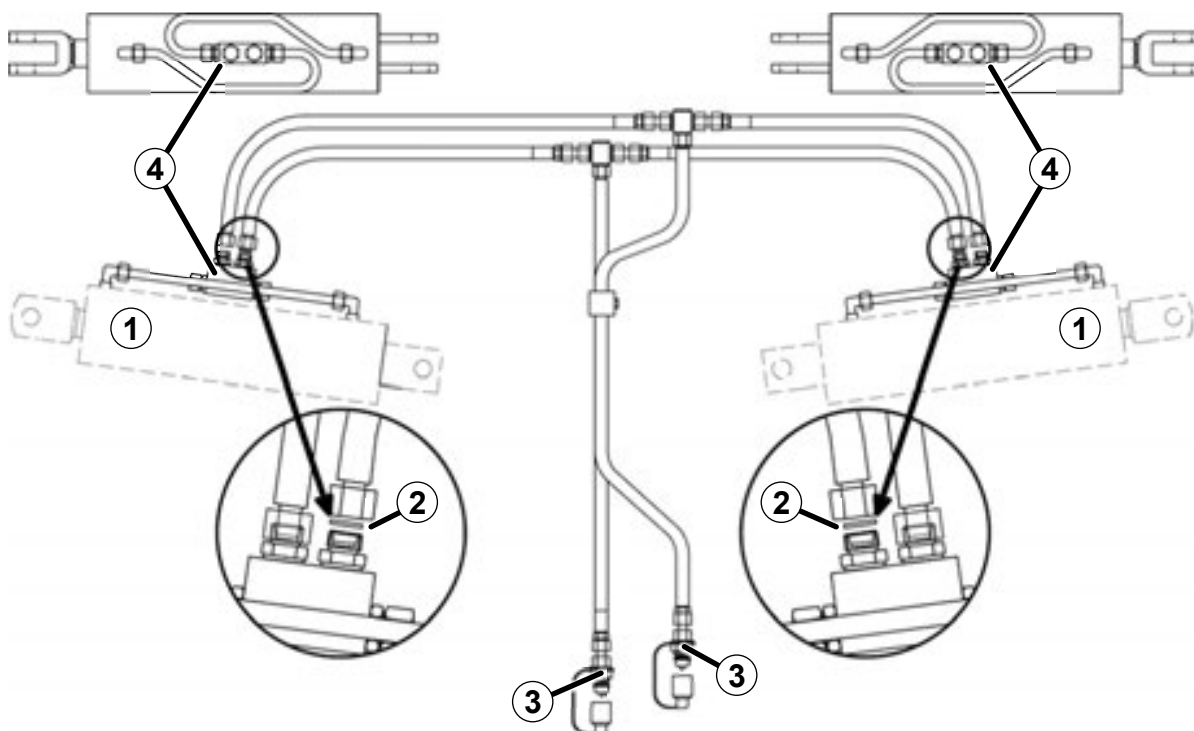
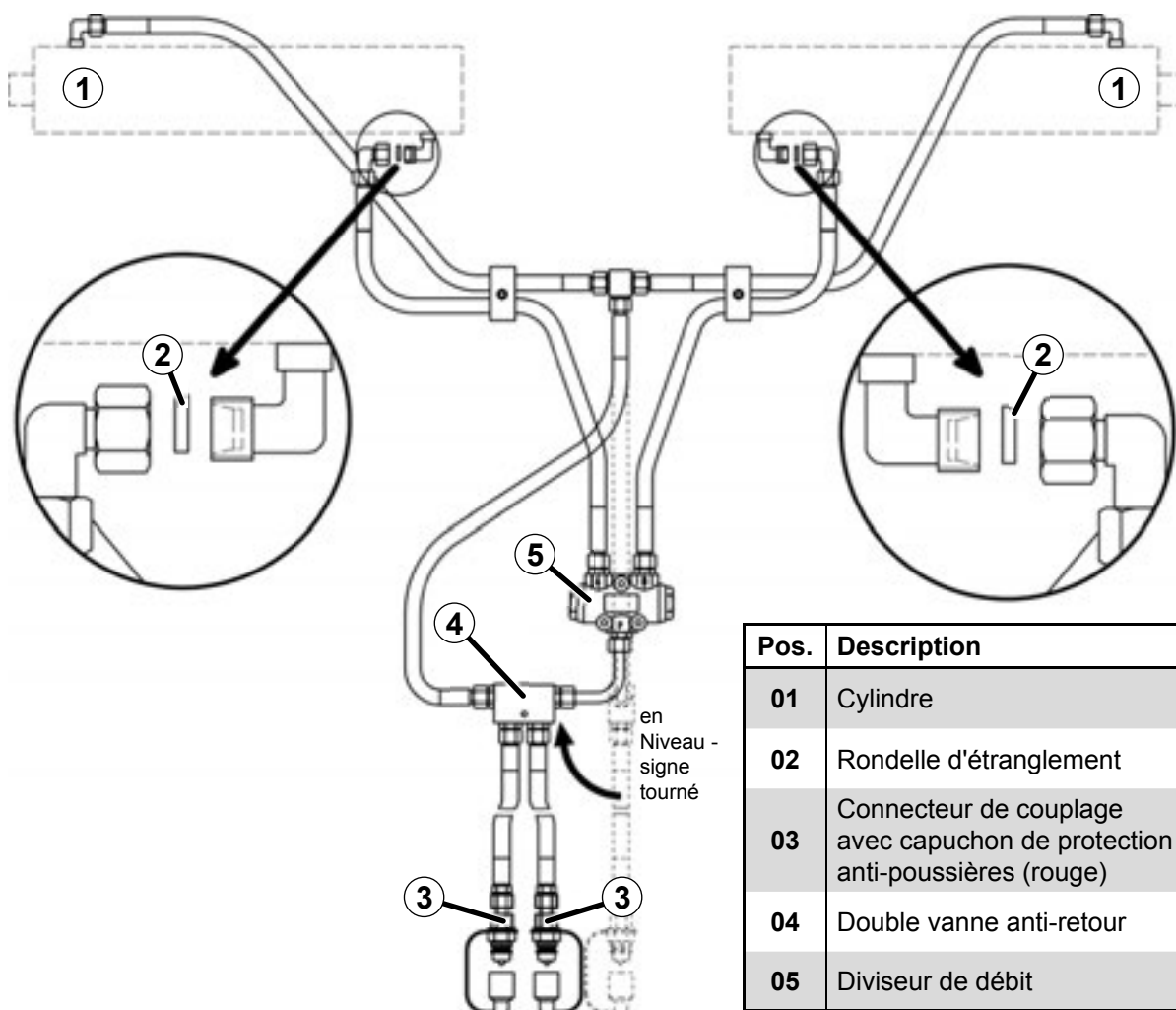
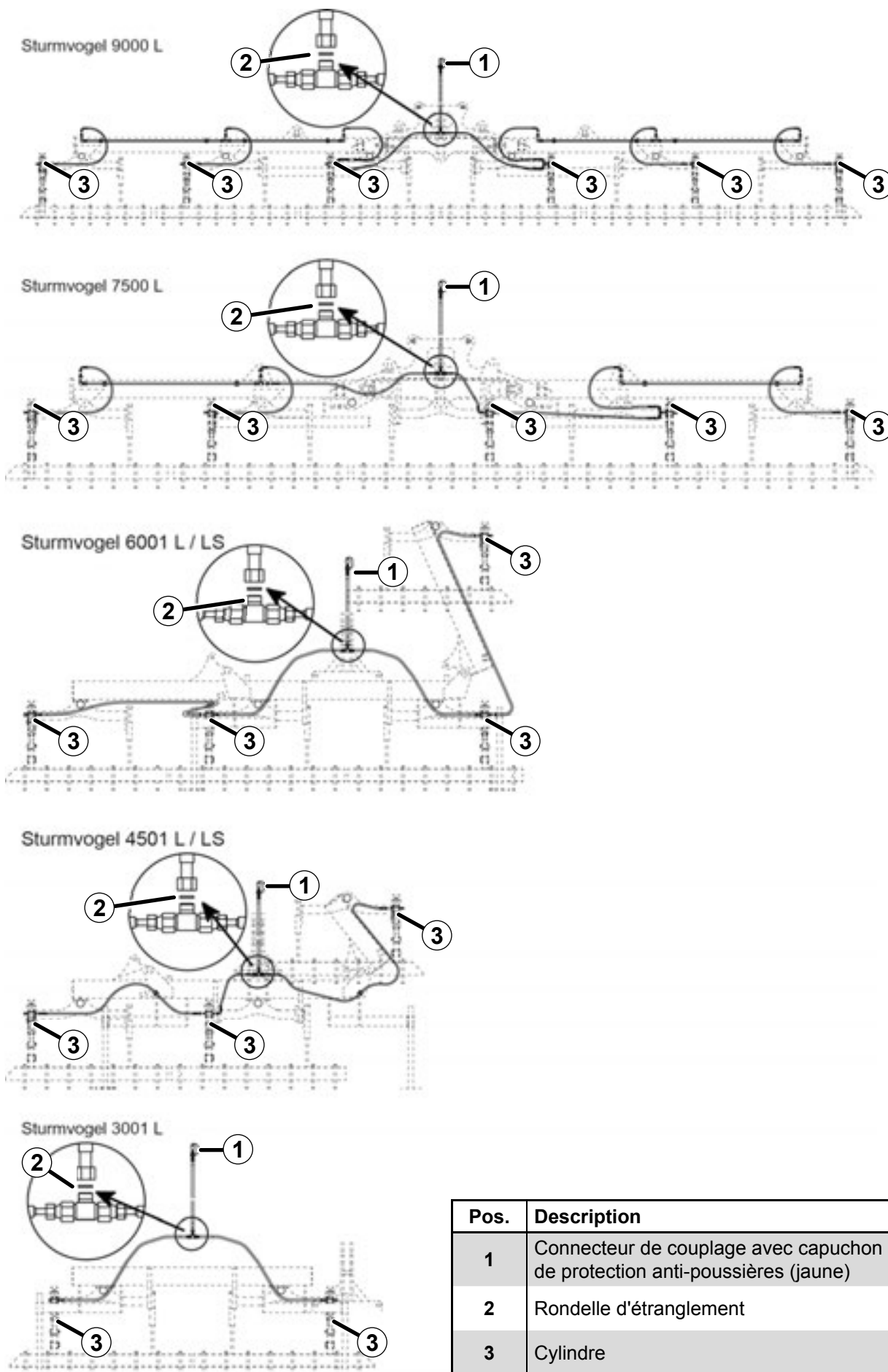


Fig. 138; Plan hydraulique des Sturmvogel 7500 L, 9000 L



Pos.	Description
01	Cylindre
02	Rondelle d'étranglement
03	Connecteur de couplage avec capuchon de protection anti-poussières (rouge)
04	Double vanne anti-retour
05	Diviseur de débit

19.6 Plan hydraulique - Train denté (équipement supplémentaire)



Grégoire-Besson GmbH
Am Rabewerk 1
D-49152 Bad Essen
Fax : +049(0) 5472 77 11 00

1) Jour de la remise : ____ . ____ . _____

2) Désignation machine : _____

Type : _____ N° machine : _____

N° du châssis : _____

3) Adresse du client :

Nom : _____ Prénom : _____

Rue : _____

Pays : _____ Code postal : _____ Lieu : _____

Quartier : _____ Téléphone : _____

Dimension de l'exploitation en acres (ha) : _____

4) Adresse du revendeur / importateur

Entreprise : _____

Nom : _____ Prénom : _____

Rue : _____

Pays : _____ Code postal : _____ Lieu : _____

Quartier : _____ Téléphone : _____

La machine a été remise au client dans son intégralité (selon bon de livraison) et en parfait état de marche.
Le client a été initié aux fonctionnalités et à l'utilisation de la machine.
La première mise en route a été effectuée dans les règles de l'art.

Signature du personnel du service après-vente

Date

5) La machine citée au point 2) livrée sous réserve de propriété a été transmise et mise en service dans le respect des conditions de livraison et de garantie, dans un état neuf / d'occasion et en parfait état de marche.*

La machine a été livrée avec les éléments suivants** :

Mode d'emploi, n° de commande _____

Liste des pièces de rechange

Déclaration de conformité CE

Signature du client

Date

Nous sommes autorisés dans le cadre de nos relations commerciales à exploiter les données privées transmises, dans le respect de la loi fédérale allemande sur la protection des données. Ce formulaire doit être rempli dans les 21 jours et retourné à Grégoire Besson GmbH.

*Merci de rayer la mention inutile, **cocher la case correspondante.



Déclaration de conformité CE selon la directive 2006/42/CE, annexe II A

Par la présente, le fabricant

Grégoire-Besson GmbH
Am Rabewerk 1
49152 Bad Essen

déclare que le produit suivant

Désignation: Combiné de préparation du lit de semence (Saatbettkombination)

Type: Sturmvogel N° de série:.....

répond à toutes les dispositions applicables de la directive machines (2006/42/CE), y compris aux amendements en vigueur au moment de la présente déclaration.

La machine répond en outre aux dispositions des autres directives de l'UE, avec les amendements en vigueur au moment de la présente déclaration :

EN ISO 4254-1:2009 Matériel agricole - Sécurité - Partie 1 : Exigences générales

EN ISO 12100:2010 Sécurité de machines - Notions fondamentales, principes généraux de conception

La présente déclaration se réfère uniquement à l'état de la machine au moment de sa mise sur le marché. Les transformations effectuées ultérieurement ou les éléments ajoutés ultérieurement ne sont pas pris en considération et entraînent la perte de validité de la présente déclaration.

Responsable de la documentation

Grégoire-Besson GmbH
Am Rabewerk 1
49152 Bad Essen

Signataire

Lieu : *Bad Essen*

Nom du signataire :

Fonction dans l'entreprise :

Date :

Signature :

Index**Symboly**

Œillet de grue 33

B

Barre inférieure d'attelage 37

Béquille 42, 58

Butée d'excavation 48

C

Câble d'éclairage 93

Colonne de direction supérieure 38

Contenu de la livraison - Dents 20

Contenu de la livraison - Dents d'émiettement à pointes et à raccord de rouleau 20

Contenu de la livraison - Guidage de transport 21

Contenu de la livraison - Roue d'appui 22

Contenu de la livraison - Rouleau crosskill à raccord de rouleau 21

Contenu de la livraison - Train denté 22

D

Dents à double ressort 72

Dents de herse Gare 71

Dents d'émiettement à double pointe 20, 26

Dents d'émiettement à pointe 79

Dents vibrantes 72

Désignation des groupes de composants 24

Dimensions du Sturmvogel L 29

E

Échelle de graduation 49

Éclairage 22, 28, 39, 44, 59, 84

Efface-traces de roue 22, 28, 36, 51

F

Feu de recul 76

Feux de position 76

G

Glissière perforée 25

Guidage de transport 31, 56, 83

I

Identification Flexible hydrauliques 67

L

Lest d'équilibrage 35

M

Modèles de dents 26

Modèles du Sturmvogel 19

P

Plan hydraulique 102

Plaque signalétique 31

Poids 30

Points de lubrification 64

Position de la barre d'attelage supérieure 38

Position de transport 45, 46, 54

Position de travail 45, 46, 54

Profondeur de travail 48

R

Raccord de rouleau 32, 81, 82

Raccords hydrauliques 41, 59

Réglage de la position de travail 48

Réglage des dents 25

Réglage en hauteur du train denté 27

Roue d'appui 28, 52

rouleau crosskill 21, 26, 80

S

Segment denté, 4 rangées 25

Segment denté, 5 rangées 25

Seuil d'usure de l'efface-traces 75

Seuil d'usure du soc 69

Seuil d'usure du train denté 73

Signes visuels de sécurité 98

Support d'éclairage 85, 89

T

Tête d'attelage 24

Train denté 27, 49

Train denté hydraulique 27, 50

Train denté - Réglage en hauteur 27

V

Verrouillage des bras latéraux 47, 56

Numéro de commande	9901.00.02FR01
Édition	05.2012
Version	01
Langue	FR Traduction du notice d'instructioni d'origine DE

Grégoire-Besson GmbH

Am Rabewerk 1

D-49152 Bad Essen

Allemagne

Téléphone : +49(0) 5472-7710

Fax : +49(0) 5472-771100

info@rabe-agri.eu

www.rabe-agri.eu



Transmis par :

(cachet du distributeur)

le :