



**Betriebsanleitung
und
Ersatzteilliste**

Anbau-Drehpflüge

Supertaube LGE(D), GE(D), MGE(D) KGE(D), LMGE(D)

Baureihe 4

RABEWERK

RABEWERK



Bedienungsanleitung für Anbau-Drehpflüge SUPERTAUBE und SUPERTAUBE-DESI



Anbau

Schlepperreifen auf vorgeschriebenen Luftdruck kontrollieren. Auf gleiche Anschlußmaße achten — Kat. II oder III. Unterlenker des Schleppers auf gleiche Höhe einstellen. Den Oberlenker im Pflugkopf so anbringen, daß er bei der Arbeit zum Pflug leicht ansteigt.

Hydraulik-Anschlüsse kuppeln:

- 1 Anschluß — einfachwirkend
- 2 Anschlüsse — doppeltwirkend.

Wichtig, beim An- und Abkuppeln der Hydraulikschläuche müssen diese drucklos sein. Zum Abkuppeln wird der Pflug auf die rechtswendenden Körper abgestellt und der Absperrhahn A (nur bei einfachwirkender Drehung) geschlossen; dann werden die Hydraulikschläuche drucklos gemacht:

- einfachwirkend — Hydraulik-Steuerhebel auf " Senken "
- doppeltwirkend — Motor abstellen und Hydrauliksteuerhebel in beide Richtungen bedienen.

Stellt sich beim Drehen heraus, daß der Pflug nicht hoch genug ausgehoben wird, so sind die Hubstangen des Dreipunktgestänges zu kürzen. Reicht das nicht aus, so wird der Oberlenker am Pflug in einer höheren Lage festgesteckt.

Bei ausgehobenem Pflug auf ausreichende Lenksicherheit achten, wenn nötig, zusätzlich Frontgewichte am Schlepper anbringen.

Drehprobe

Pflug anheben, Abstellstütze hochstecken.

Bei einfachwirkender Drehung — Absperrhahn A öffnen; Steuerhebel so lange auf "Senken" stellen, bis der Pflug über den Totpunkt gedreht hat und von der Sperrklinke B gehalten wird. Dann Steuerhebel auf "Heben" bis der Pflug am Anschlag C anliegt.

Dreht der Pflug über die erste Hälfte zu schnell (ist abhängig vom Hydrauliköl des Schleppers), kann die Drehgeschwindigkeit mit der Schraube D reguliert werden.

Schraube D linksrum drehen — Pflug dreht langsamer.

Die Drehgeschwindigkeit ist so einzustellen, daß die Sperrklinke B in der 2. oder 3. Raste des Rastenbogens einrastet und den Pflug hält.

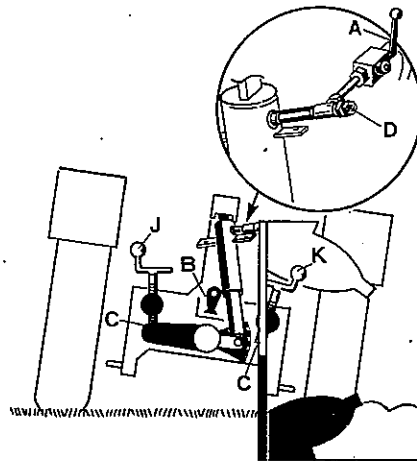
Bei doppelwirkender Drehung — Steuerhebel in eine Richtung so lange bedienen, bis der Pflug gedreht hat und am Anschlag C anliegt.

Ist die Supertaube mit hydraulischer Rahmenschenkeinrichtung (auf Wunsch) ausgerüstet, muß der Steuerhebel in eine Richtung so lange bedient werden, bis der Pflug geschwenkt, gedreht und wieder ausgeschwenkt ist.

Wichtig: Nach dem Drehvorgang den Steuerhebel so lange festhalten, bis der Zylinder E1 am eingestellten Anschlag anliegt.

Einsatz

Die Unterlenker müssen während der Arbeit seitlich beweglich sein. In ausgehobener Lage sollen sie jedoch, soweit es die Einrichtung am Schlepper erlaubt, seitlich fest sein.



Arbeitstiefe

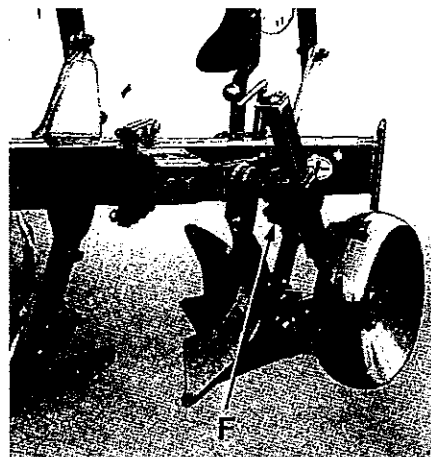
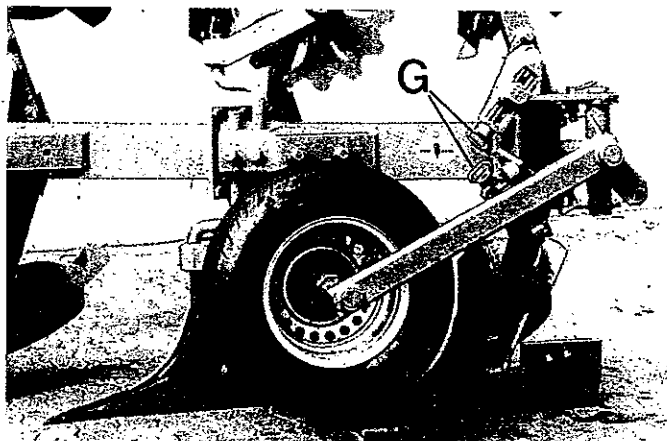
Im Bereich "Zugkraftregelung" oder "Mischregelung" mit dem Hydrauliksteuerhebel den gewünschten Tiefgang wählen (Hebelstellung markieren). Am Furchenanfang und -ende kurz mit dem Steuerhebel über den Anschlag hinweggehen; dadurch wird der Einzug beschleunigt und am Furchenende die volle Tiefe eingehalten.

Am Oberlenker die gleichmäßige Arbeitstiefe aller Pflugkörper einstellen — der Pflugrahmen muß parallel zur Bodenoberfläche liegen.

Bei Ausrüstung mit einem Tastrad wird dieses erst nach erfolgter Tiefeneinstellung in Bodenberührung gebracht — nur Tastwirkung.

Am Exzenter F kann ein Tiefenausgleich von linker zu rechter Pflugseite vorgenommen werden.

Beim Kombirad (Tast- und Transportrad) Tiefgang mit den Spindeln G einstellen.



Neigung

Jede Pflugseite wird getrennt eingestellt. Bodenoberfläche und Grindel sollen etwa im rechten Winkel (90°) zueinander stehen.

Spindel J für rechtswendende Pflugseite
Spindel K für linkswendende Pflugseite

Mit der Neigung kann ein Tiefenausgleich der vorderen Pflugkörper vorgenommen werden. Arbeitet der erste Körper einer Pflugseite zu flach, so wird dies durch stärkere Neigung zum Gepflügten ausgeglichen.

Schnittbreite des 1. Körpers

Die Schnittbreite des 1. Körpers wird mit der Spindel L eingestellt. Der Pflugrahmen wird dabei parallel verschoben.

rechtsrum — schmaler
linksrum — breiter

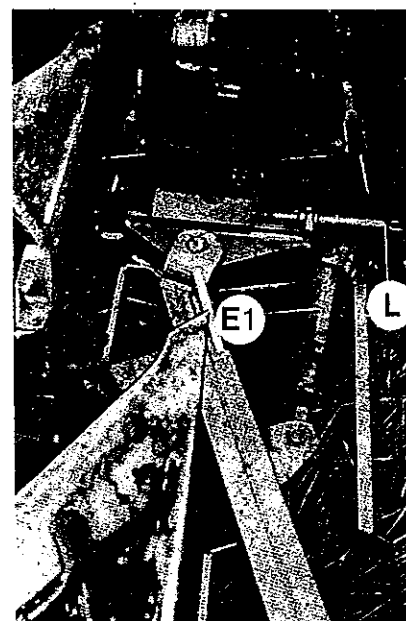
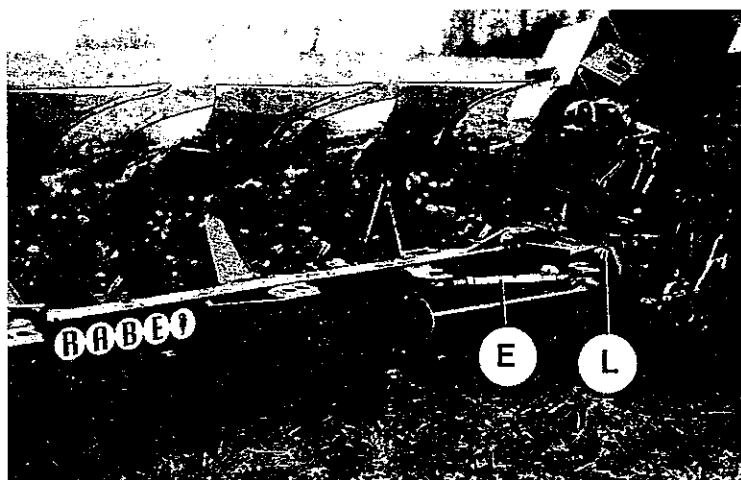
Mit dem Spannschloß E (Schwenkzylinder E 1) wird die Führungsrichtung / der Zugpunkt verändert. Wenn das seitlich bewegliche Dreipunktgestänge sich nicht in der Mitte einspielt und dadurch am Schlepper Seitenzug auftritt, wird dies mit dem Spannschloß korrigiert.

Spannschloß E länger — Dreipunktgestänge wandert zum Ungepflügten
Spannschloß E kürzer — Dreipunktgestänge wandert zum Gepflügten.

Zieht es den Schlepper z.B. vorn zum Gepflügten, dann muß das Spannschloß etwas kürzer (bzw. am Zylinder E 1 den Anschlag verdrehen).

Bei der Zugpunkteinstellung wird auch die Schnittbreite des 1. Körpers verändert, es ist eventuell eine Korrektur mit der Spindel L notwendig.

Abweichende 1.Körper-Schnittbreiten bei stark wechselnden Hangneigungen können während der Fahrt mit dem Schwenkzylinder E 1 korrigiert werden.



Düngereinleger / Vorschäler

Sie lassen sich einzeln verstellen und sind auch seitlich zum Pflugkörper verstellbar. Auf eine gleichmäßige Einstellung der Vorwerkzeuge untereinander ist zu achten. Die Vorschäler nur so tief einstellen, daß gerade die Scharschneide auf ganzer Breite im Boden arbeitet.

Scheibenseche

Seitliche Stellung zum Körper ca. 2 - 3 cm zum Ungepflügten hin. Tiefgang so einstellen, daß zwischen Scheibenachse und Boden ca. 5 cm Freiraum ist. Am Stellring N seitliches Ausschwenken begrenzen; aber darauf achten, daß die Sechsscheibe sich in Fahrtrichtung einpendeln kann.

Streichschienen (Abstreifer)

Alle gleichmäßig einstellen; nicht zu tief, damit sie nicht in den wendenden Boden eindringen.

Transportstellung

Rechtswendende Pflughälfte zeigt nach unten. Bei einfachwirkender Drehung Sperrhahn A schließen.

Transport mit Kombirad

Pflugstellung wie zuvor. Pflug anheben.

Bei O den Stecker ziehen; das Rad etwas nach außen und nach hinten wegschwenken — und mit dem Stecker in Bohrungen P feststecken.

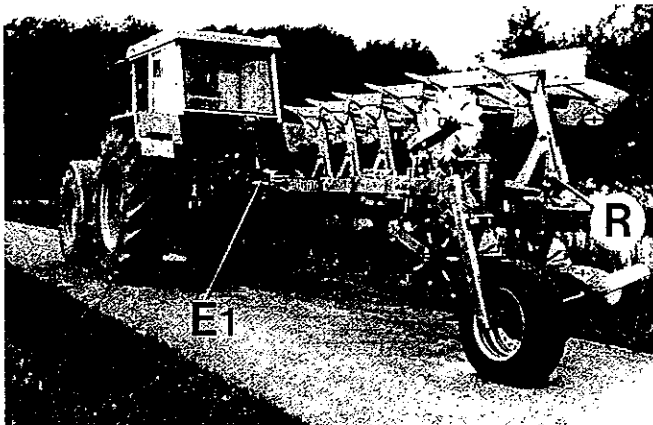
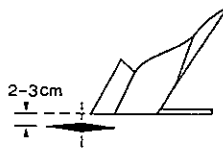
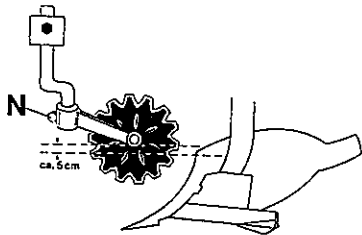
Pflug ablassen und den Oberlenker am Pflug lösen. Bei Ausrüstung mit hydraulischer Rahmenschenkeinrichtung den Zylinder E 1 ausfahren, damit der Pflug innerhalb der Schlepperspur läuft.

Achtung: Beim Transport mit Kombirad darf nicht rückwärts gestoßen werden; zum Rückwärtsfahren Pflug anheben.

Umstellen von Transport- in Arbeitsstellung

Oberlenker anbringen und Pflug anheben.

Bei P den Stecker ziehen; das Rad vorschwenken und auf den unteren Tiefenstellzapfen auflegen. Mit dem Stecker in Bohrungen O die Laufrichtung arretieren.



Wichtig

Der Aufenthalt im Schwenkbereich des Pfluges und das Mitfahren auf dem Pflug ist verboten. Der Absperrhahn A muß bei Straßenfahrt geschlossen sein. Auf öffentlichen Straßen sind die Bestimmungen der StVZO (Straßenverkehrszulassungsordnung) zu beachten. Benötigte Warnschilder oder Warnfolien sowie Beleuchtungseinrichtungen empfehlen wir direkt über den Handel zu beziehen.

Für Leuchteinheiten nach DIN 11 027 sind vom RABEWERK auch nachträglich anschraubbare Befestigungsprofile erhältlich.

Wartung und Pflege

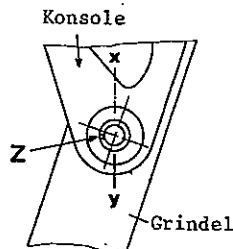
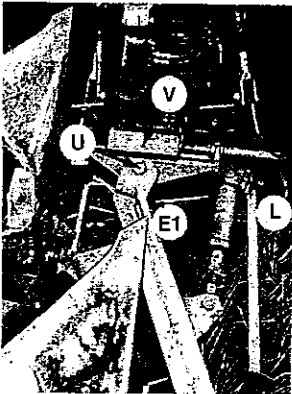
Alle beweglichen Teile, insbesondere Spindeln, Rahmenbolzen U, Führungsschienen V, Scheibenseche und am Tastrad (Kombirad), sind von Zeit zu Zeit mit Fett zu versorgen. Das Tastrad (Kombirad) selbst ist mit dauergeschmierten Kegelrollenlagern ausgerüstet.

Sämtliche Schrauben sind des öfteren auf festen Sitz zu überprüfen — besonders wichtig ist das Nachziehen aller Schrauben nach den ersten Einsatzstunden. Am abgestellten Pflug Gleitflächen einfetten.

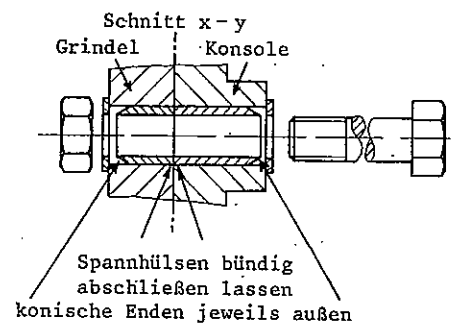
Wichtig: Grindel-Überlastschutz - nach dem Auswechseln einer Scherschraube auch die obere Grindelschraube wieder fest anziehen. Defekte Spannhülsen sind zu erneuern; auf richtiges Einsetzen achten (siehe Skizze).

Bei Ausrüstung mit Streifen-Streichblechen und bei "Supertaube KGE (D)" nach dem Einsetzen einer neuen Scherschraube auf richtige Körperstellung achten — am Exzenter R einrichten.

Ist ein Grindel abgenommen worden, so ist beim Anschrauben ebenfalls am Exzenter R der Körper einzurichten (dazu Exzenter komplett herausnehmen, Körper einrichten und dann Exzenter passend einsetzen). Exzenter R, siehe Abb. Seite 4.

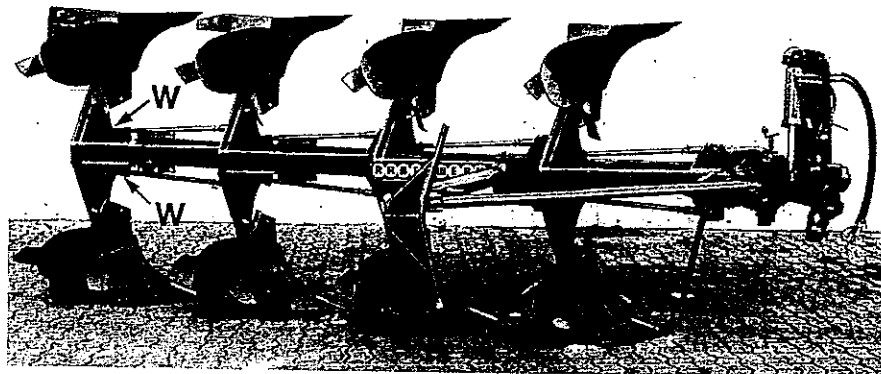


Spannhüslenschlitz...
im Grindel nach hinten
in der Konsole nach
vorn (siehe Z)



Supertaube-DESI; die automatische Steinsicherung ist vom Werk richtig eingestellt. Es ist darauf zu achten, daß die Zugstangen spielfrei übertragen; Schrauben W eventuell nachstellen. Beim Einsatz auf steinigem Acker sind die mit Schmiernippel versehenen Lagerungen täglich zu schmieren. Die Gasspeicher dürfen nur vom RABEWERK gewartet werden.

Wichtig: Ist die "Supertaube-DESI" mit einem Auslegearm (für Untergrundpacker) ausgerüstet, so muß dieser auch bei Nichtgebrauch (z.B. beim Anpflügen) ausgeschwenkt sein (Pflugkörper kann sonst nicht ausweichen). Wird der Auslegearm nicht benötigt, ist es vorteilhaft ihn abzunehmen.



Achtung: Nur Original-Verschleißteile mit eingepreßtem RABEWERK-Zeichen garantieren Paßgenauigkeit, höchste Verschleißfestigkeit und gleichbleibend gute Arbeit.

Garantieansprüche verfallen, wenn keine Original-Verschleißteile verwendet werden.

RABEWERK
HEINRICH CLAUSING

Bad Essen-Linne, Kreis Osnabrück, Postanschrift: 4515 Bad Essen 1,
Telefon: (05472) *7061, Telex: 0941617, Telegramme: Rabewerk Bad Essen, Bahnstation: Rabber (Anschlußgleis)



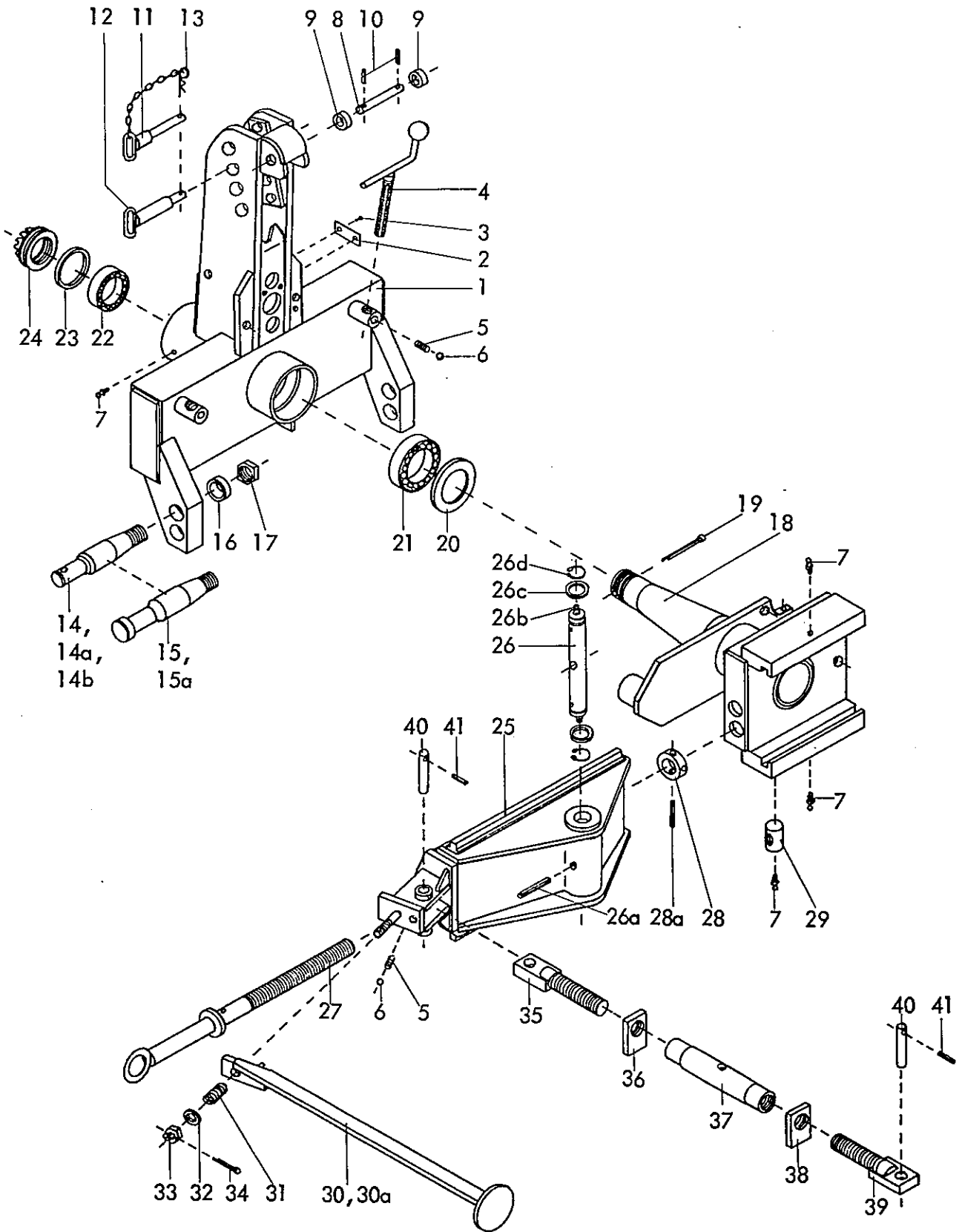
Ersatzteilliste

Anbau-Drehpflüge

Supertaube LGE(D), GE(D), MGE(D) KGE(D), LMGE(D)

Baureihe 4

RABEWERK



4723 LMGE(D),
Supertaube LGE(D),GE(D),MGE(D),KGE(D) Baureihe 4
Supertaube-Avant LGE(D),GE(D) Baureihe 3
12.82

2

Gerätetyp:

 LMGE(D), MGE(D), LGE(D), KGE(D) Baureihe 4
 Supertaube- Avant LGE(D), GE(D) Baureihe 3

Bild-Nr.	Bestell-Nr.	Rück- Gerät/ Baugr.	Ersatzteilbezeichnung	Alle Bestell-Nr.	ca. kg / Teil
1	4723.03.18	1	Turm		
2	4716.37.00	1	Typenschild	6405.01-2	
3	1476D410	2	Halbrundkerbnagel 4x10 DIN 1476		
4	4716.11.00	2	Verkantungsspindel	4714.02	
5	4716.36.00	3	Kugel Ø 14	4701.05-9	
6	4716.12.00	3	Druckfeder DF-80	4701.05-10	
7	4716.38.00	4	Schmiernippel H I 8x1	6312.04-6	
8	4716.10.00	1	Oberer Zylinderbolzen		
9	6916D28	2	Scheibe 28 DIN 6916		
10	1481D650	2	Spannhülse 6x50 DIN 1481		
11	4723.56.00	1	OL-Stock Kat. II , DTB-163x120 kpl.		
12	4723.57.00	1	OL-Stock Kat. III , DTB-163x80 kpl.		
13	4716.35.00	1	Federsteckstock BTB-4	6416.01-3	
14	4723.20.00	2	Unterlenkerbolzen Kat. II	4714.05	
14a	4723.22.00	2	Unterlenkerbolzen Kat. III -kurz-	4714.06	
14b	4723.23.00	2	Unterlenkerbolzen Kat. III -lang-	4714.07	
15	4723.24.00	2	Unterlenkerzapfen Kat. II (Fendt-Schnellkuppl.	4714.08	
15a	4723.25.00	2	Unterlenkerzapfen Kat. III " " "	4714.09	
16	4723.21.00	2	Hülse AC-60x6x20	4714.10	
17	934D3615P	2	6-ktmu. M 36x1,5 DIN 934-8		
18	4723.04.00	1	Drehachse kpl. mit Nilosring und Spindelmutter	4714.31-1	
19	94D8100	1	Splint 8x100 DIN 94	(Pos. 20 + 29)	
20	4723.00.01	1	Nilosring 32021 XAV	4714.31-2	
21	720D32021X	1	Kegelrollenlager 32021 X DIN 720		
22	720D30213	1	Kegelrollenlager 30213 DIN 720		
23	4716.40.00	1	Vorderer Filz 8x6x352	4701.08-6	
24	4716.17.00	1	Kronenmutter GKM-62x1,5	4701.08-7	
25	4723.05.00	1	Zwischenplatte	4714.15	
26	4723.28.00	1	Senkrechter Rahmenbolzen komplett,		
			Bild-Nr. 26 - 26d		
26a	1481D16100	1	Spannhülse 16x100 DIN 1481	} Verbundstift	
"	1481D10100	1	Spannhülse 10x100 DIN 1481		
26b	4716.38.00	2	Schmiernippel H I 8x1	6312.04-6	
26c	4723.00.04	2	Stützscheibe		
26d	471D552	2	Sicherungsring 55x2 DIN 471		

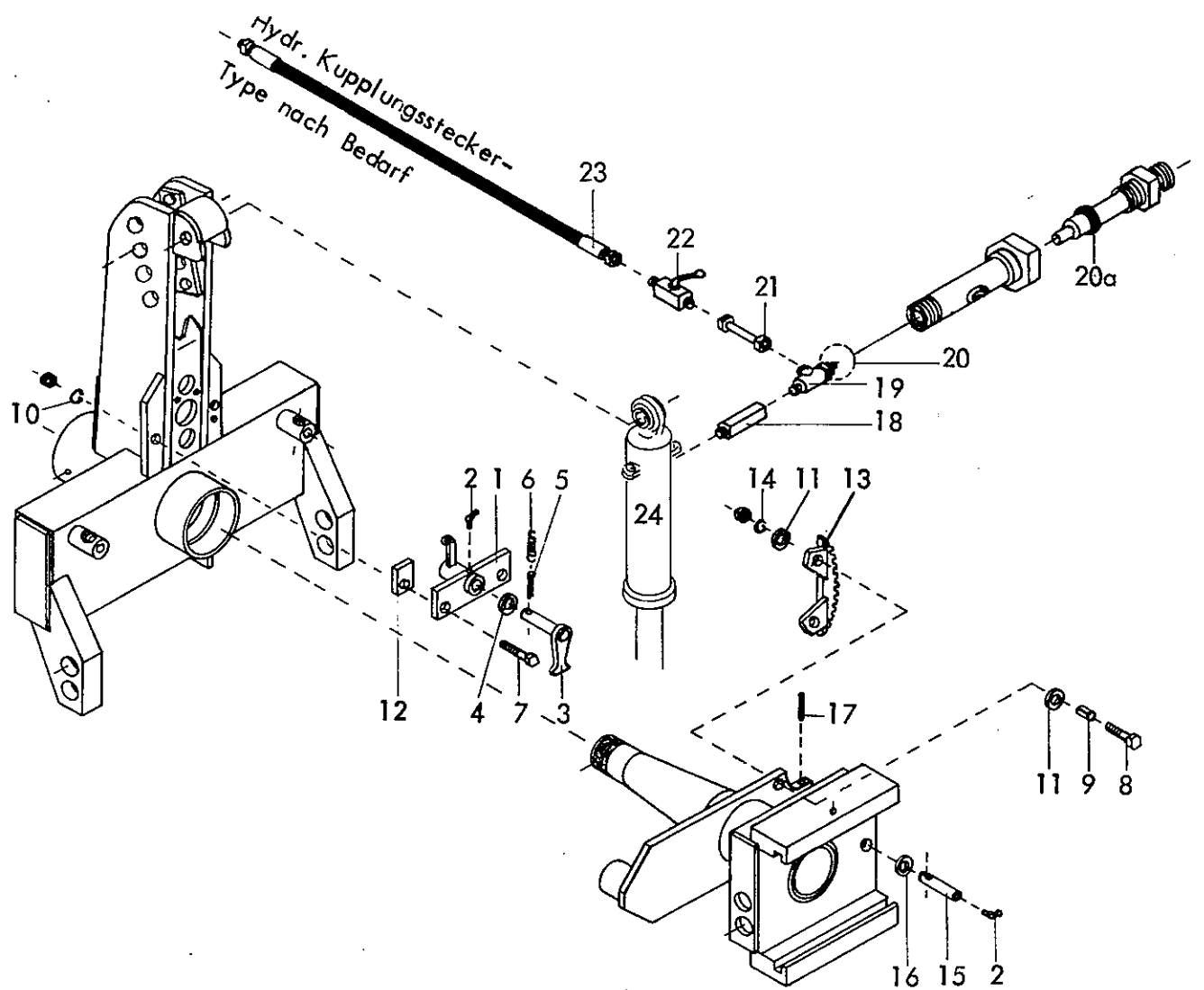
12.82

Gerätetyp:

Supertaube GE(D), MGE(D), LMGE(D), LGE(D), KGE(D) Baureihe 4
Supertaube- Avant LGE(D), GE(D) Baureihe 3

3

Bild-Nr.	Bestell-Nr.	Stück Gerät/ Baugr.	Ersatzteilbezeichnung	Alte Bestell-Nr.	ca. kg/Teil
27	4723.15.00	1	Rahmenverlagerungsspindel		
28	4723.26.00	1	Stoßring		
28a	1481 D1065	1	Spannhülse 10x65 DIN 1481		
29	4723.27.00	1	Spindelmutter MF-90	4714.16-3	
30	4343.10.10	1	Abstellstütze für 750 Rahmenhöhe	4701.91-1	
30a	4343.10.11	1	Abstellstütze für 800 Rahmenhöhe	4701.92-1	
31	4345.26.00	1	Druckfeder DF- 173	4701.91-2	
32	1441 D17	1	Scheibe 17 DIN 1441		
33	937 D16P	1	Kronenmutter M 16 DIN 937-8		
34	94 D430	1	Splint 4x30 DIN 94		
35	4723.17.04	1	Gewindeende -rechts-	4714.17-1	
36	4723.17.06	1	Gegenmutter -rechts-	4714.17-2	
37	4723.17.08	1	Spannschloß BM 36x300	4714.17-3	
38	4723.17.07	1	Gegenmutter -links-	4714.17-4	
39	4723.17.05	1	Gewindeende -links-		
	<u>4723.17.00</u>	1	Spannschloß komplett, Bild-Nr. 35 - 39		
40	4723.30.00	2	Spannschloßbolzen Ø 28x115	4714.17-6	
41	1481 D845	2	Spannhülse 8x45 DIN 1481		12.82



Gerätetyp: Supertaube GE, MGE, LGE, KGE Br. 4

Supertaube-Avant LGE, GE Br. 3

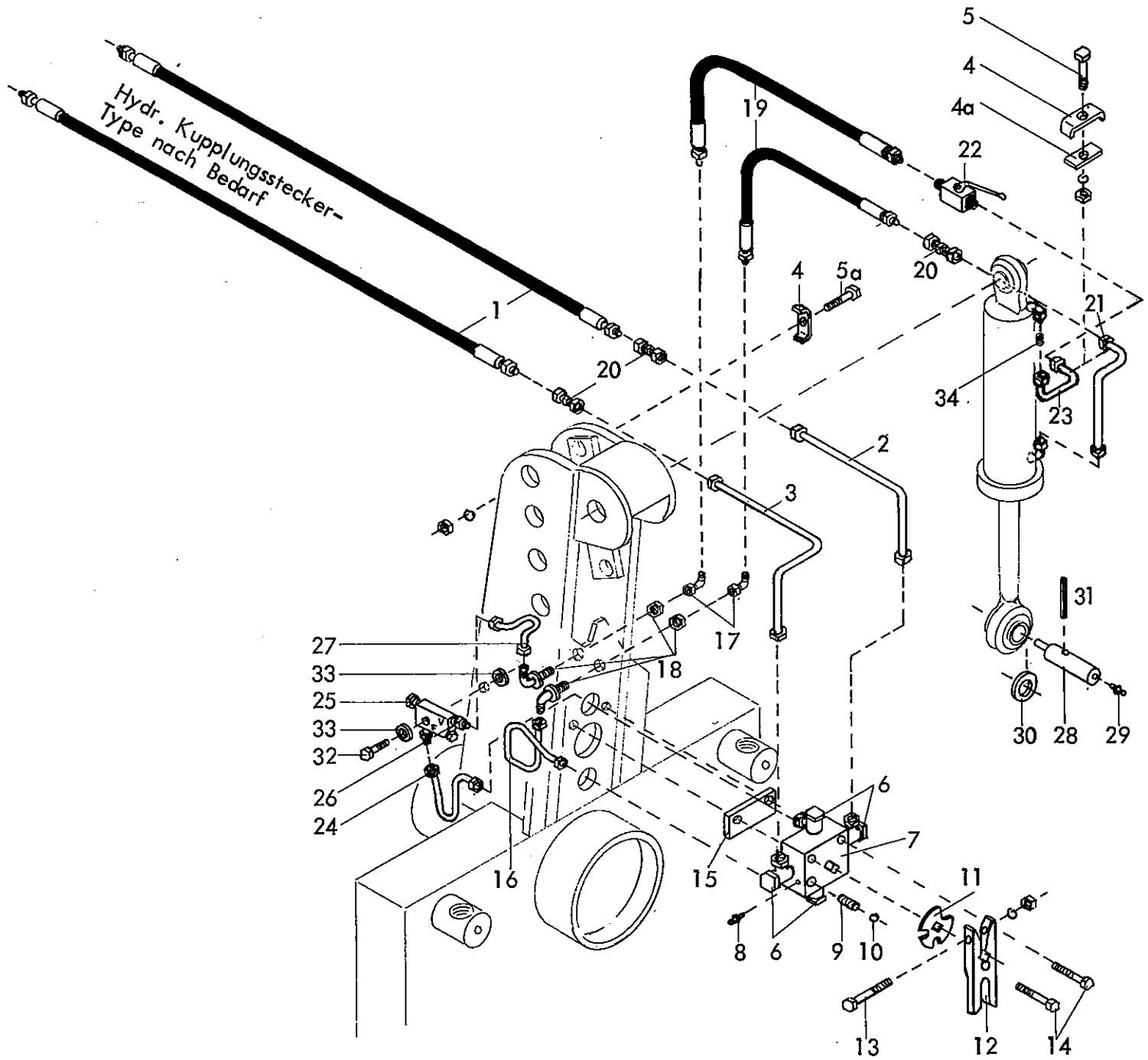
Bild-Nr.	Bestell-Nr.	Stückje Gerät/ Baugr.	Ersatzteilbezeichnung	Alte Bestell-Nr.	ca. kg / Teil
1	4716.13.05	1	Sperrklinkenhalter		
2	4716.43.00	2	Schmiernippel H 2 8x1	6312.04-7	
3	4716.14.00	1	Sperrklinke	4709.06-1	
4	1441D31	1	Scheibe 31 DIN 1441		
5	94D850	1	Splint 8x50 DIN 94		
6	4716.59.00	1	Zugfeder CF-162	2109.03-8	
7	931D2075P	2	6-ktschr. M 20x75 DIN 931-8.8		
"	934D20P	2	6-ktmu. M 20 DIN 934-8		
8	931D1655P	2	6-ktschr. M 16x55 DIN 931-8.8		
"	934D16P	2	6-ktmu. M 16 DIN 934-8		
9	7346D2122	2	Spannhülse 21x22 DIN 7346		
10	127DB20	2	Federring B 20 DIN 127		
11	6916D17	4	Scheibe 17 DIN 6916		
12	4723.00.02	2	Beilage	4714.11-2	
13	4716.18.00	1	Rastenbogen	4714.11-3	12.82

Gerätetyp:

LMGE,
Supertaube GE, MGE, LGE, KGE Baureihe 4
Supertaube-Avant LGE, GE Baureihe 3

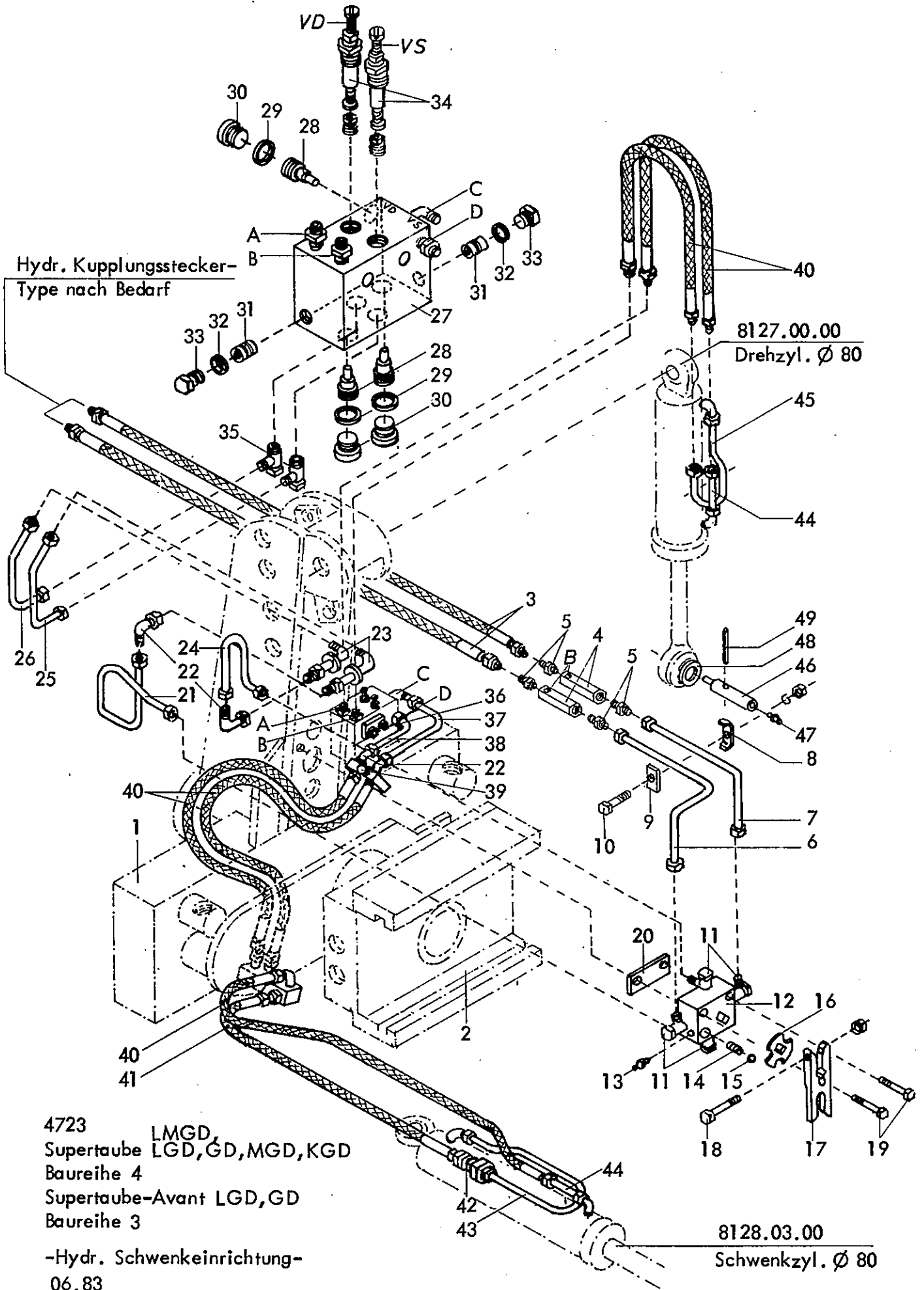
5

Bild-Nr.	Bestell-Nr.	Stück's Gerät/ Baugr.	Ersatzteilbezeichnung	Alte Bestell-Nr.	ca. kg / Teil
14	127DB16	2	Federring B 16 DIN 127		
15	4716.19.00	1	Unterer Zylinderbolzen (einfachw.)	4714.13-1	
16	6916D28	1	Scheibe 28 DIN 6916		
17	1481D860	1	Spannhülse 8x60 DIN 1481		
18	4716.46.01	1	Distanzstück	8111.02-1	
19	4716.46.03	1	Winkelschwenkverschraubung XSWVE 12-LM		
20	4716.74.00	1	Doppeltwirkende Drossel ST 12353 kpl.	4716.46.02	
20a	4716.74.03	1	O - Ring OR 4,8x1,6 (Ersatzdichtung)		
21	4723.46.00	1	Hydraulikrohr 70 lg. kpl.	4714.32-1	
22	4716.46.05	1	Blockkugelhahn	8116.03-2	
23	4716.46.06	1	Hydraulikschlauch 1000 lg.	8102.06-1	
24	<u>4716.44.00</u>	1	Hydraulikzylinder \varnothing 44,5 -einfachwirkend-		
					12.82



4723
 Supertaube GD, MGD, LGD, KGD
 Baureihe 4
 Supertaube-Avant LGD, GD Br. 3
 12.82

Bild-Nr.	Bestell-Nr.	Sückz Gerät/ Baugr.	Ersatzteilbezeichnung	Alle Bestell-Nr.	ca. kg / Teil
1	4716.46.06	4	Hydraulikschlauch 1000 lg.	8102.06-1	
2	4723.32.00	1	Hydraulikrohr kpl.	4714.33-1	
3	4723.33.00	1	Hydraulikrohr kpl.	4714.33-2	
4	4716.52.12	2	Doppelrohrschelle	4714.28-3	
4a	4716.52.16	1	Klemmstück		
5	601D1030Mu	1	6-ktschr. M 10x30 Mu DIN 601		
5a	931D1050P	1	6-ktschr. M 10x50 DIN 931-8.8		
"	127DA10	2	Federring A 10 DIN 127		
"	934D10P	1	6-ktmu. M 10 DIN 934-8		
6	4716.52.04	4	Schwenkverschraubung SWVE 12 LR 3/8" SA 7		
7	4716.52.02	1	Drehschieber-Wegeventil NG-6	4714.28-5	
"	4716.52.17	2	O - Ring 12x2 (Ersatzdichtung)		
8	4716.38.00	1	Schmiernippel H 1 8x1	6312.04-6	
9	4716.12.00	1	Druckfeder DF-80	4701.05-10	
10	4716.36.00	1	Kugel Ø 14	4701.05-9	
11	4716.52.07	1	Rastscheibe		
12	4716.52.06	1	Schaltklaue D 11	4714.28-6	
13	931D840P	1	6-ktschr. M 8x40 DIN 931-8.8		
"	127DA8	1	Federring A 8 DIN 127		
"	934D8P	1	6-ktmu. M 8 DIN 934-8		
14	601D860	2	6-ktschr. M 8x60 DIN 601		
15	4716.52.05	1	Distanzstück	4714.28-7	
16	4723.35.00	1	Hydraulikrohr	4714.28-8	
17	4716.52.11	2	Einstellb. Winkelanschlußstutzen EVW 12-L		
18	4716.52.15	2	Winkel-Schottverschraubung WSV 12-L		
19	4716.52.01	2	Hydraulikschlauch 400 lg.	8101.06-50	
20	4716.52.13	3	Gerade Verschraubung G 12-L		
21	4723.37.00	1	Hydraulikrohr kpl.	4714.28-10	
22	4716.46.05	1	Blockkugelhahn	8116.03-2	
23	4723.31.00	1	Hydraulikrohr kpl.	4714.33-3	
24	4723.68.00	1	Hydraulikrohr kpl.		
25	4722.36.01	1	Druckgefälleventil MVGC-14 M		
26	4722.36.02	2	Gerade Einschraubverschraubung GE 12-LR 1/4"		
27	4723.69.00	1	Hydraulikrohr kpl.		
28	4716.57.00	1	Unterer Zylinderbolzen	4714.14-1	
29	4716.43.00	1	Schmiernippel H 2 8x1	6312.04-7	
30	6916D28	1	Scheibe 28 DIN 6916		
31	1481D870	1	Spannhülse 8x70 DIN 1481		
"	1481D536	2	Spannhülse 5x36 DIN 1481		
32	931D845P	1	6-ktschr. M 8x45 DIN 931-8.8		
33	440DR9	2	Scheibe R 9 DIN 440		
34	4722.36.05	1	Drossel (Gewindestift)		



Hydr. Kupplungsstecker-
Type nach Bedarf

8127.00.00
Drehzyl. Ø 80

4723 LMGD,
Supertaube LGD, GD, MGD, KGD
Baureihe 4
4724 Supertaube-Avant LGD, GD
Baureihe 3

-Hydr. Schwenkeinrichtung-
06.83

8128.03.00
Schwenkzyl. Ø 80

Bild-Nr.	Bestell-Nr.	Stück/Gerät/Baugr.	Ersatzteilbezeichnung	Alte Bestell-Nr.	ca. kg/Teil
1	4723.84.00	1	Turm für Schwenkeinrichtung		
2	4723.85.00	1	Drehachse für Schwenkeinrichtung komplett mit Nilosring (4723.00.01) und Spindelmutter (4723.27.00)		
3	4716.46.06	2	Hydraulikschlauch 1000 lg.	8102.06-6	
4	4726.38.02	2	Stromventil SB 17-G 16		
5	4723.02.03	4	Gerade Einschraubverschraubung GE 12-LR-ed	7704.03-1	
6	4735.13.00	1	Hydraulikrohr kpl.		
7	4735.14.00	1	Hydraulikrohr kpl.		
8	4735.15.00	1	Klemme		
9	4716.52.16	1	Klemmstück		
10	601D1060Mu	1	6-ktschr. M 10x60 Mu DIN 601		
"	127DA10	1	Federring A 10 DIN 127		
11	4716.52.04	4	Winkelschwenkverschraubung SWVE 12 LR 3/8" SA 7		
12	4716.52.02	1	Drehschieber-Wegeventil NG-6	4714.28-5	
"	4716.52.17	2	O-Ring 12x2 (Ersatzdichtung)		
13	4716.38.00	1	Schmiernippel H 1 8x1	6312.04-6	
14	4716.12.00	1	Druckfeder DF-80	4701.05-10	
15	4716.36.00	1	Kugel Ø 14	4701.05-9	
16	4716.52.07	1	Rastscheibe		
17	4716.52.06	1	Schaltklaue D 11	4714.28-6	
18	931D840P	1	6-ktschr. M 8x40 DIN 931-8.8		
"	127DA8	1	Federring A 8 DIN 127		
"	934D8P	1	6-ktmu. M 8 DIN 934-8		
19	601D860	2	6-ktschr. M 8x60 DIN 601		
20	4716.52.05	1	Distanzstück	4714.28-7	
21	4723.35.00	1	Hydraulikrohr kpl.		
22	4716.52.11	4	Einstellb. Winkelanschlußstutzen EVW 12-L		
23	4716.52.15	2	Winkelschottverschraubung WSV 12-L		
24	4723.39.00	1	Hydraulikrohr kpl.		
25	4723.88.00	1	Hydraulikrohr kpl.		
26	4723.87.00	1	Hydraulikrohr kpl.		

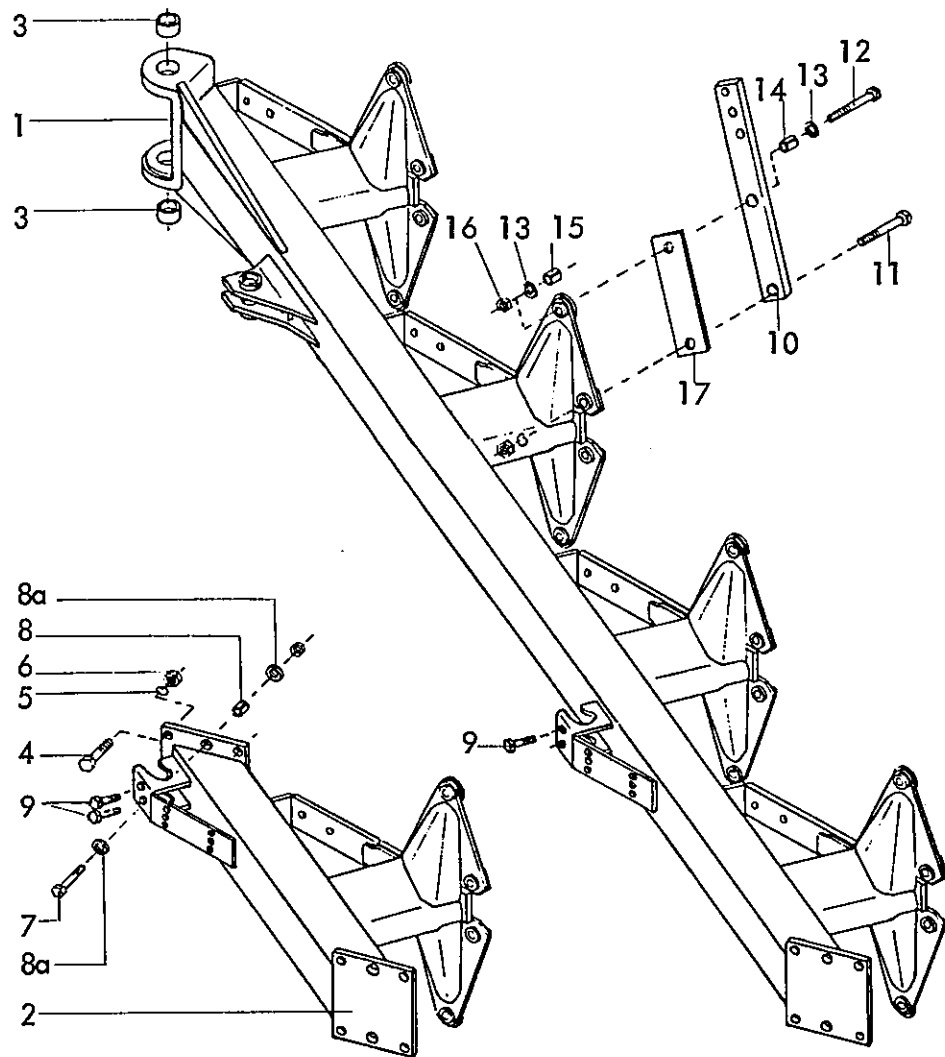
10

Gerätetyp:

LMGD,
 Supertaube LGD, GD, MGD, KGD Baureihe 4
 Supertaube-Avant LGD, GD Baureihe 3

-Hydr. Schwenkeinrichtung-

Bild-Nr.	Bestell-Nr.	Stückje Gerät/ Baugr.	Ersatzteilbezeichnung	Alte Bestell-Nr.	ca. kg/Teil
27	4723.93.00	1	Ventilblock		
28	4723.86.04	3	Hydr. entsperrb. Rückschlagventil RHC 2		
"	4716.52.17	3	O-Ring 12x2 (Ersatzdichtung)		
29	7603DA202415	3	Dichtring A 20x24x1,5 DIN 7603-Cu		
30	908D2015V	3	Verschlußschraube M 20x1,5 DIN 908-5.8		
31	4723.86.03	2	Rückschlagventil RC 2		
32	7603DA172115	2	Dichtring A 17x21x1,5 DIN 7603-Cu		
33	910DR3/8"V	2	Verschlußschraube R 3/8" DIN 910-5.8		
34	4723.86.02	2	Druckbegrenzungsventil MVU 4 F		
35	4716.52.04	2	Winkelschwenkverschraubung SWVE 12 LR 3/8" SA 7		
	<u>4723.86.00</u>	1	Ventilblock komplett, Bild-Nr. 27 - 35		
36	601D880Mu	2	6-ktschr. M 8x80 Mu DIN 601		
"	127DA8	2	Federring A 8 DIN 127		
37	4723.90.00	1	Hydraulikrohr kpl.		
38	4723.89.00	1	Hydraulikrohr kpl.		
39	601D850	1	6-ktschr. M 8x50 DIN 601		
40	6436.07.04	5	Hydraulikschlauch 700 lg	8101.06-2	
41	4722.36.03	1	Hydraulikschlauch 500 lg	4714.34-7	
42	4723.92.01	1	Durchbohrtes Rückschlagventil		
43	4723.94.00	1	Hydraulikrohr kpl.		
44	4727.64.00	2	Hydraulikrohr 80'lg. kpl.		
45	4723.91.00	1	Hydraulikrohr kpl.		
46	4716.57.00	1	Unterer Zylinderbolzen	4714.14-1	
47	4716.43.00	1	Schmiernippel H 2 8x1	6312.04-7	
48	6916D28	1	Scheibe 28 DIN 6916		
49	1481D870	1	Spannhülse 8x70 DIN 1481		
"	1481D536	2	Spannhülse 5x36 DIN 1481		
			} Verbundstift		
					12.82

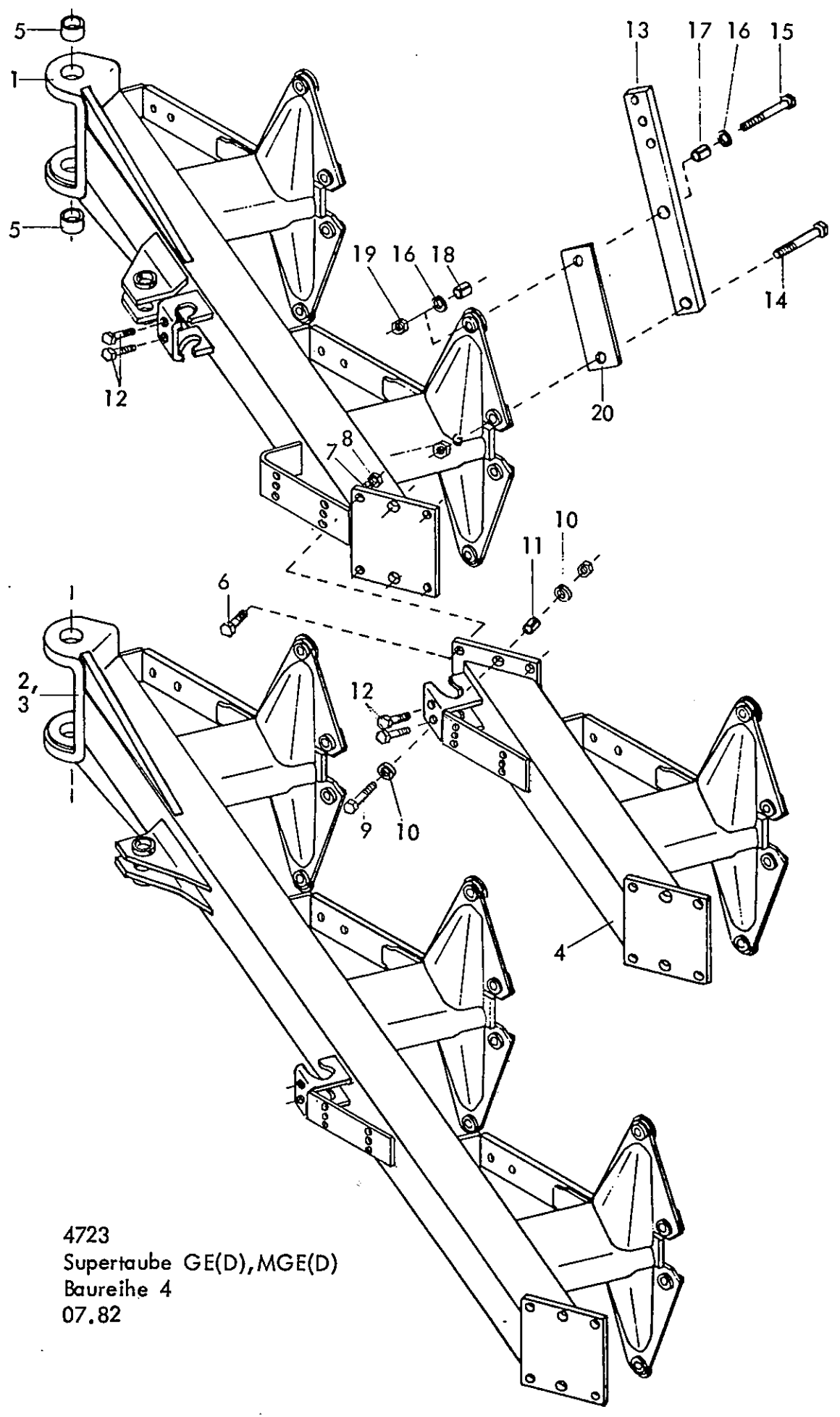


Gerätetyp: Supertaube LGE(D), LMGE(D) Baureihe 4

Bild-Nr.	Bestell-Nr.	Stück/e Gerät/ Baugr.	Ersatzteilbezeichnung	Alte Bestell-Nr.	ca. kg / Teil
1	4723.97.00	1	Grundrahmen LGE(D) 3-furchig Schnittbreite : 356, Körperabstand : 930		
1	4723.82.00	1	Grundrahmen LGE(D) 4-furchig Schnittbreite : 356, Körperabstand : 930		
1		1	Grundrahmen LMGE(D) 3-furchig Schnittbreite : 382, Körperabstand : 1000		
1	4723.98.00	1	Grundrahmen LMGE(D) 4-furchig Schnittbreite : 382, Körperabstand : 1000		
2	4723.83.00	1	Rahmenansatz		
3	4723.54.00	2	Buchse \varnothing 65/55x57		
4	933D2055P	4	6-kt Schr. M 20x55 DIN 933-8.8		
5	127DB20	4	Federring B 20 DIN 127		
6	934D20P	4	6-kt mu. M 20 DIN 934-8		

12 Gerätetyp: Supertaube LGE(D) , LMGE(D) Baureihe 4

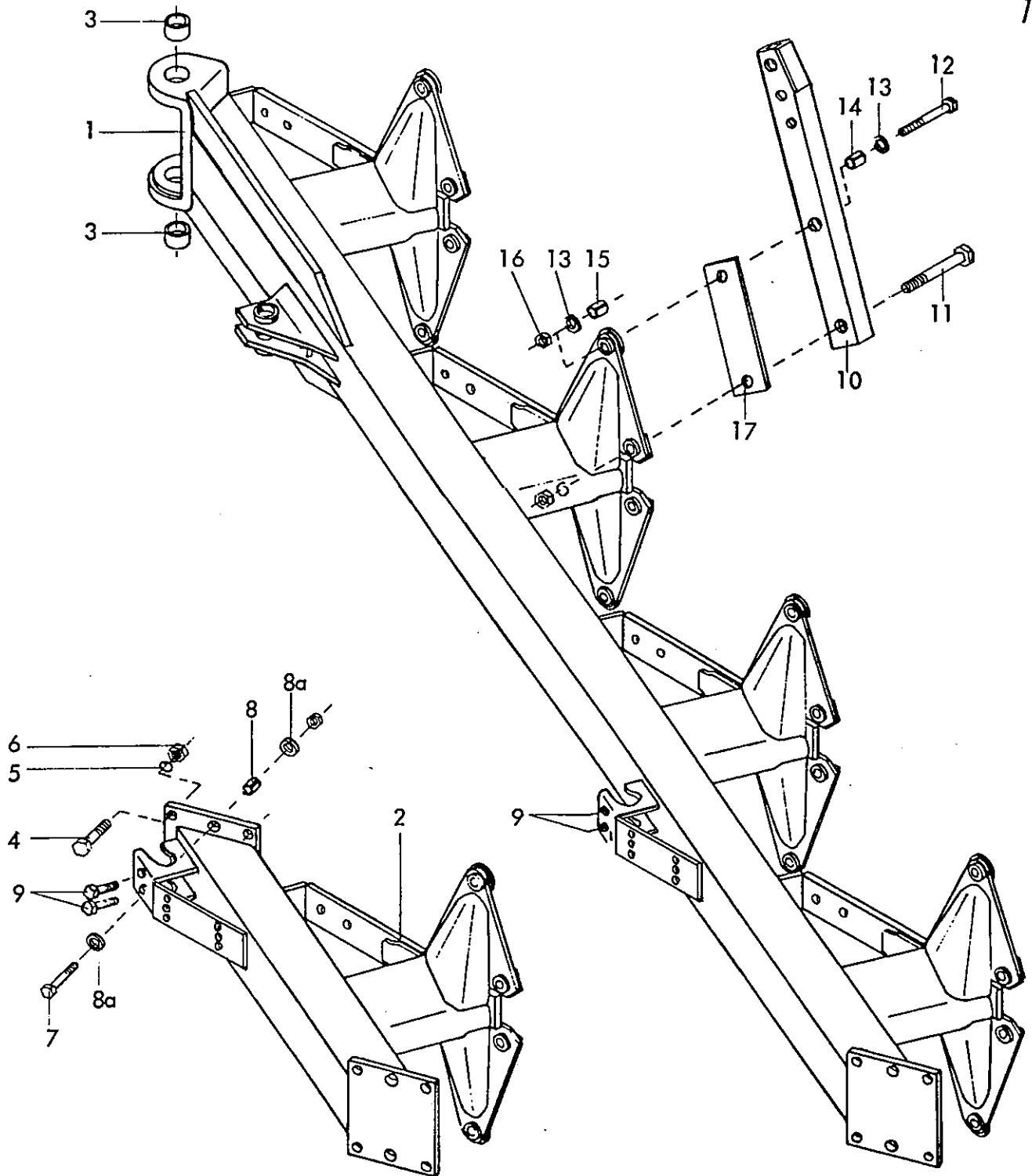
Bild-Nr.	Bestell-Nr.	Stückje Gerät/ Baugr.	Ersatzteilbezeichnung	Alte Bestell-Nr.	ca. kg / Teil
7	931D1660P	2	6-ktschr. M 16x60 DIN 931-8.8		
"	934D16P	2	6-ktmu. M 16 DIN 934-8		
8	4723.00.03	2	Spannhülse		
8a	6916D17	4	Scheibe 17 DIN 6916		
9	933D2065P	2	6-ktschr. M 20x65 DIN 933-8.8 (pro Rundsechhalter)		
			Stückzahl pro Körper :		
10	7001.01.03	1	Stielgrindel 70x30 für Rahmenhöhe 750	4701.97	
10	7001.01.04	1	Stielgrindel 70x30 für Rahmenhöhe 800		
11	960D2015100P	1	6-ktschr. M 20x1,5x100 DIN 960-8.8		
"	127DB20	1	Federring B 20 DIN 127		
"	934D2015P	1	6-ktmu. M 20x1,5 DIN 934-8		
12	960D1615100N	1	6-ktschr. M 16x1,5x100 DIN 960-10.9		
13	6916D17	2	Scheibe 17 DIN 6916		
14	7001.05.00	1	Spannstift 21x28		
15	7001.06.00	1	Spannstift 21x36		
16	934D1615N	1	6-ktmu. M 16x1,5 DIN 934-10		
17	7001.03.00	1	Schnittbreitenstellkeil ZR-11		



4723
Supertaube GE(D),MGE(D)
Baureihe 4
07.82

14 Gerätetyp: Supertaube GE(D), MGE(D) Baureihe 4

Bild-Nr.	Bestell-Nr.	Stückje Gerät/ Baugr.	Ersatzteilbezeichnung	Alte Bestell-Nr.	ca. kg / Teil		
1	4723.62.00	1	Grundrahmen MGE(D) 2-furchig Schnittbreite : 400 , Körperabstand : 1050				
2	4723.63.00	1	Grundrahmen MGE(D) 3-furchig Schnittbreite : 400 , Körperabstand : 1050				
3	4723.60.00	1	Grundrahmen GE(D) 3-furchig Schnittbreite : 356 , Körperabstand : 930				
4	4723.61.00	1(2)	Rahmenansatz für MGE(D), GE(D)				
5	4723.54.00	2	Buchse \varnothing 65/55x57				
6	933D2055P	4	6-ktschr. M 20x55 DIN 933-8.8	Stückzahl pro Flansch			
7	934D20P	4	6-ktmu. M 20 DIN 934-8				
8	127DB20	4	Federring B 20 DIN 127				
9	931D1660P	2	6-ktschr. M 16x60 DIN 931-8.8				
"	934D16P	2	6-ktmu. M 16 DIN 934-8				
10	6916D17	4	Scheibe 17 DIN 6916				
11	4723.00.03	2	Spannhülse				
12	933D2070P		6-ktschr. M 20x70 DIN 933-8.8 2x pro Rundsechhalter				
Stückzahl pro Körper :							
13	7002.01.02	1	Stielgrindel 80x35 , 750 Rahmenhöhe			4714.25	
13	7002.01.03	1	Stielgrindel 80x35 , 800 Rahmenhöhe			4714.26	
14	960D2415110P	1	6-ktschr. M 24x1,5x110 DIN 960-8.8			Grindelbefestigung mit Überlastschut	
"	127DB24	1	Federring B 24 DIN 127				
"	934D2415P	1	6-ktmu. M 24x1,5 DIN 934-8				
15	960D2015110N	1	6-ktschr. M 20x1,5x110 DIN 960-10.9				
16	6916D21	2	Scheibe 21 DIN 6916				
17	7002.05.00	1	Spannstift 25x32				
18	7002.06.00	1	Spannstift 25x36				
19	934D2015N	1	6-ktmu. M 20x1,5 DIN 934-10				
20	7002.02.00	1	Schnittbreitenstellkeil ZR-12	4714.27			

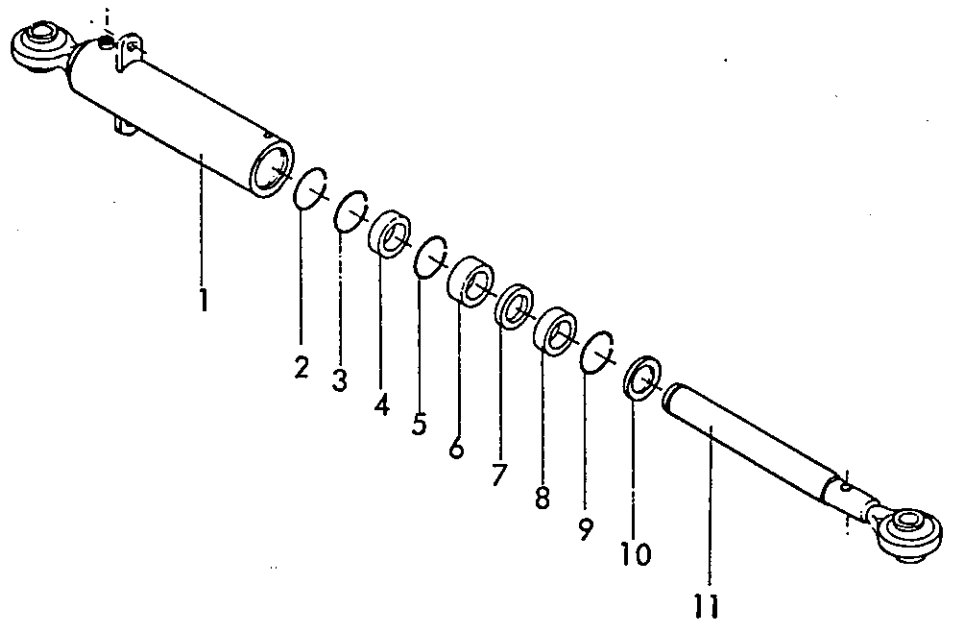


Gerätetyp: Supertaube KGE(D) Baureihe 4

Bild-Nr.	Bestell-Nr.	Stück Gerät/ Baugr.	Ersatzteilbezeichnung	Alte Bestell-Nr.	ca. kg / Teil
1	4723.65.00	1	Grundrahmen KGE(D) 4-furchig, Schnittbreite : 350, Körperabstand : 830		
2	4723.66.00	1(2)	Rahmenansatz		
3	4723.54.00	2	Buchse \varnothing 65/55x57		
4	933D2055P	4(8)	6-ktschr. M 20x55 DIN 933-8.8		
5	127DB20	4(8)	Federring B 20 DIN 127		
6	934D20P	4(8)	6-ktmu. M 20 DIN 934-8		

16 Gerätetyp: Supertaube KGE(D) Baureihe 4

Bild-Nr.	Bestell-Nr.	Stückje Gerät/ Baugr.	Ersatzteilbezeichnung	Alte Bestell-Nr.	ca. kg / Teil
7	931D1660P	2(4)	6-ktschr. M 16x60 DIN 931-8.8		
"	934D16P	2(4)	6-ktmu. M 16 DIN 934-8		
8	4723.00.03	2(4)	Spannhülse		
8a	6916D17	4(8)	Scheibe 17 DIN 6916		
9	933D2070P		6-ktschr. M 20x70 DIN 933-8.8 2x pro Rundsechhalter		
			Stückzahl pro Körper :		
10	7006.01.01	1	Hohlstielgrindel 90x50x8, 750 Rahmenhöhe		
10	7006.01.02	1	Hohlstielgrindel 90x50x8, 800 Rahmenhöhe		
11	960D2415130P	1	6-ktschr. M 24x1,5x130 DIN 960-8.8		
"	127DB24	1	Federring B 24 DIN 127		
"	934D2514P	1	6-ktmu. M 24x1,5 DIN 934-8		
12	960D2015130N	1	6-ktschr. M 20x1,5x130 DIN 960-10.9 } Grindelbefestigung mit Überlastschutz		
13	6916D21	2	Scheibe 21 DIN 6916		
14	7002.05.00	1	Spannstift 25x32		
15	7002.06.00	1	Spannstift 25x36		
16	934D2015N	1	6-ktmu. M 20x1,5 DIN 934-10		
17	7002.02.00	1	Schnittbreitenstellkeil ZR-12	4714.27	
17	7002.03.00	1	Doppel - Schnittbreitenstellkeil		



Montage : Sprengring 2 lose in das Zylinderrohr legen.
Teile 3 - 10 in das Zylinderrohr einsetzen.
Plunger 11 einschieben. Sprengring 2 auf
den Plunger 11 aufschieben (mit einem
Schraubenzieher durch den Ölstopfen, dabei
den Plunger drehen.)

Demontage: Schraubenzieher in den Ölstopfen einführen
und Sprengring 2 von Plunger 11 lösen.
Dann Plunger herausziehen.

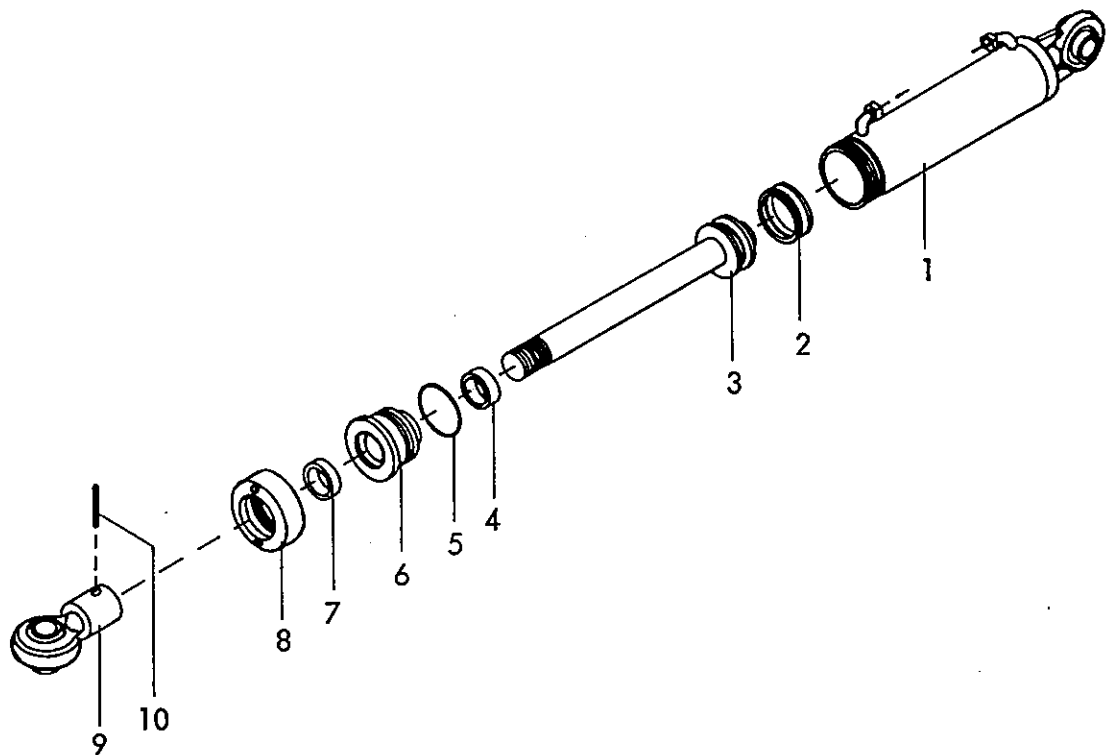
Gerätetyp : Supertaube GE , Baureihe 1, 2
Star GE , Baureihe 1

Supertaube-DESI GE
Star-DESI GE

Star-Avant GE

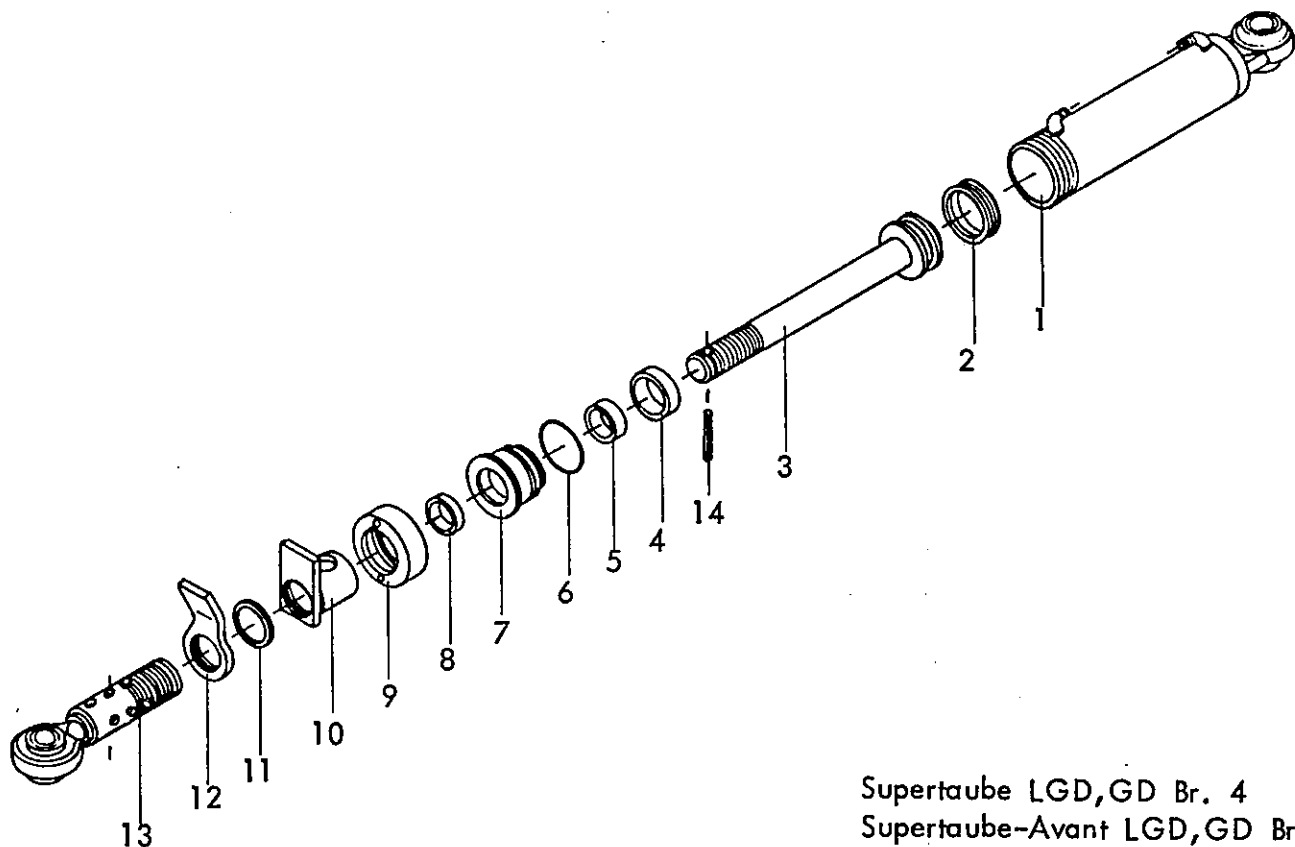
Gerätetyp: Zylinder \varnothing 65 -einfachwirkend-

Bild-Nr.	Bestell-Nr.	Stück je Gerät/ Baugr.	Ersatzteilbezeichnung	Alte Bestell-Nr.	ca. kg /Teil
1	4716.44.01	1	Zylinderrohr \varnothing 65		
2	4716.44.11	1	Sprengring DIN 17223 60x3,2	8111.01-2	
3	4716.44.09	1	Sprengring DIN 17223 67x4	8111.01-3	
4	4716.44.05	1	Führungsbuchse \varnothing 64,5/72,5x16	8111.01-4	
5	4716.44.08	1	Sprengring DIN 17223 70x4	8111.01-5	
6	4716.44.03	1	Distanzbuchse \varnothing 75x4,5x24,5	8111.01-6	
7	4716.44.07	1	Nutring PDF 65x73x8	8111.01-7	
8	4716.44.04	1	Führungsbuchse \varnothing 64,5/73x16	8111.01-8	
9	4716.44.10	1	Sprengring DIN 17223 72x4	8111.01-9	
10	4716.44.06	1	Abstreifer GA 65x75x7/10	8111.01-10	
11	4716.44.02	1	Kolbenstange		
	<u>4716.44.00</u>	1	Zylinder \varnothing 65 -einfachwirkend- komplett, Bild-Nr. 1 - 11		
	<u>4716.44.12</u>	1	Satz Dichtungen komplett, Bild-Nr.4,7,8,10	8111.10	08.78



Gerätetyp: Zylinder \varnothing 65 -doppeltwirkend-

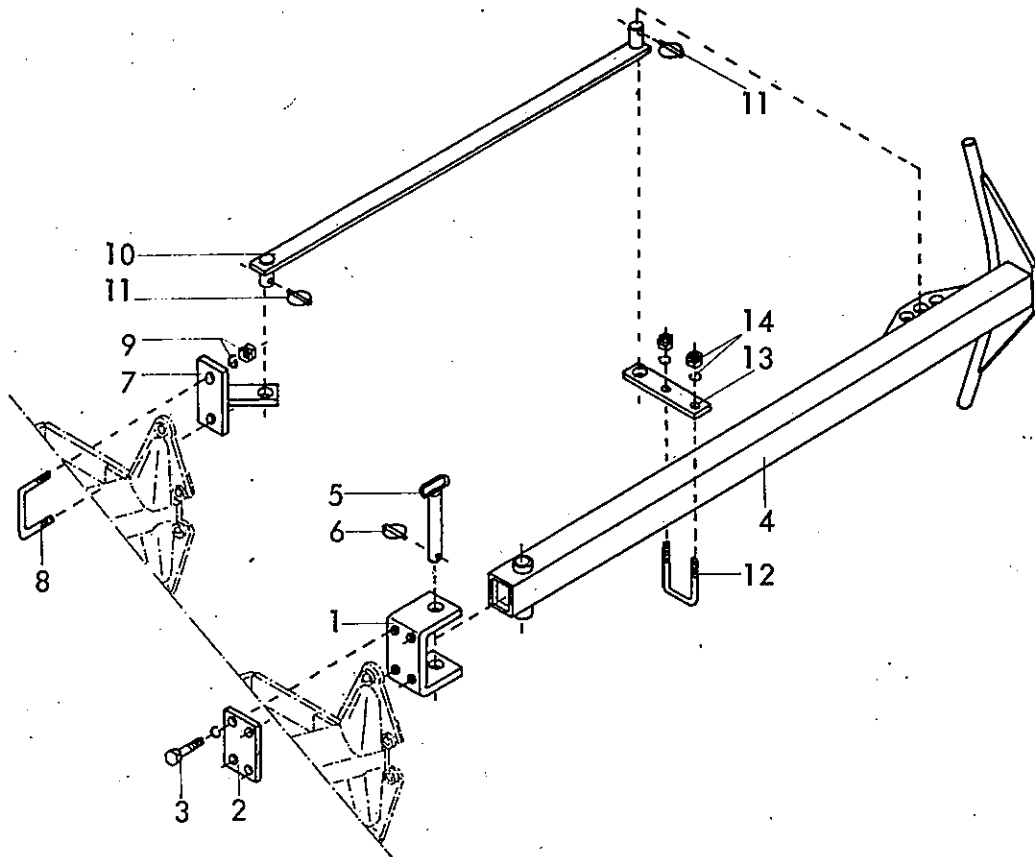
Bild-Nr.	Bestell-Nr.	Stück/Gerät/Baugr.	Ersatzteilbezeichnung	Alte Bestell-Nr.	ca. kg/Teil
1	8126.01.00	1	Zylinder		
2	8126.00.01	1	Kolbendichtung (doppeltw.) D 20 WO 65/50x18	8122.01-2	
3	8126.02.00	1	Kolbenstange mit Kolben		
4	8126.00.02	1	Nutring VN 40x112	8119.01-8	
5	8126.00.03	1	O - Ring OR 57x5	8122.01-4	
6	8126.05.00	1	Zylinderkopf	8122.01-5	
7	8126.00.04	1	Abstreifer AS 40-50-5/8	8119.01-10	
8	8126.06.00	1	Überwurfmutter	8122.01-6	
9	8126.04.00	1	Kugelkopf	8123.01-6	
10	1481D850	1	Spannhülse 8x50 DIN 1481		
	<u>8126.00.00</u>	1	Zylinder \varnothing 65 -doppeltwirkend- komplett, Bild-Nr. 1 - 10		
	<u>8126.00.05</u>	1	Satz Dichtungen komplett, Bild-Nr. 2, 4, 5, 7	8122.02	
					08.78



Supertaube LGD, GD Br. 4
Supertaube-Avant LGD, GD Br. 2

Gerätetyp: Zylinder Ø 80 für hydr. Schwenkeinrichtung

Bild-Nr.	Bestell-Nr.	Stückje Gerät/ Baugr.	Ersatzteilbezeichnung	Alte Bestell-Nr.	ca. kg / Teil
1	8127.01.00	1	Zylinder		
2	8127.00.01	1	Kolbendichtung (doppeltw.) D 20 WO 80/60x22	8123.01-2	
3	8128.04.00	1	Kolbenstange mit Kolben		
4	8128.03.01	1	Distanzhülse		
5	8126.00.02	1	Nutring VN 40x112	8119.01-8	
6	8127.00.02	1	O-Ring OR 71,2x5,7	8105.02-2	
7	8127.03.00	1	Zylinderkopf	8123.01-4	
8	8126.00.04	1	Abstreifer AS 40-50-5/8	8119.01-10	
9	8127.04.00	1	Überwurfmutter	8123.01-5	
10	8128.06.00	1	Verstellung kpl.		
11	988D56701	1	Paßscheibe 56x70x1 DIN 988		
12	8128.07.00	1	Kontermutter		
13	8128.05.00	1	Gewindehülse kpl.		
14	1481D850	1	Spannstift 8x50 DIN 1481		
	<u>8128.03.00</u>	1	Zylinder Ø 80 -doppeltwirkend- für hydr. Schwenkeinrichtung komplett, Bild-Nr. 1-14		
	<u>8127.00.03</u>	1	Satz Dichtungen komplett, Bild-Nr. 2,5,6,8	8123.02	07.82

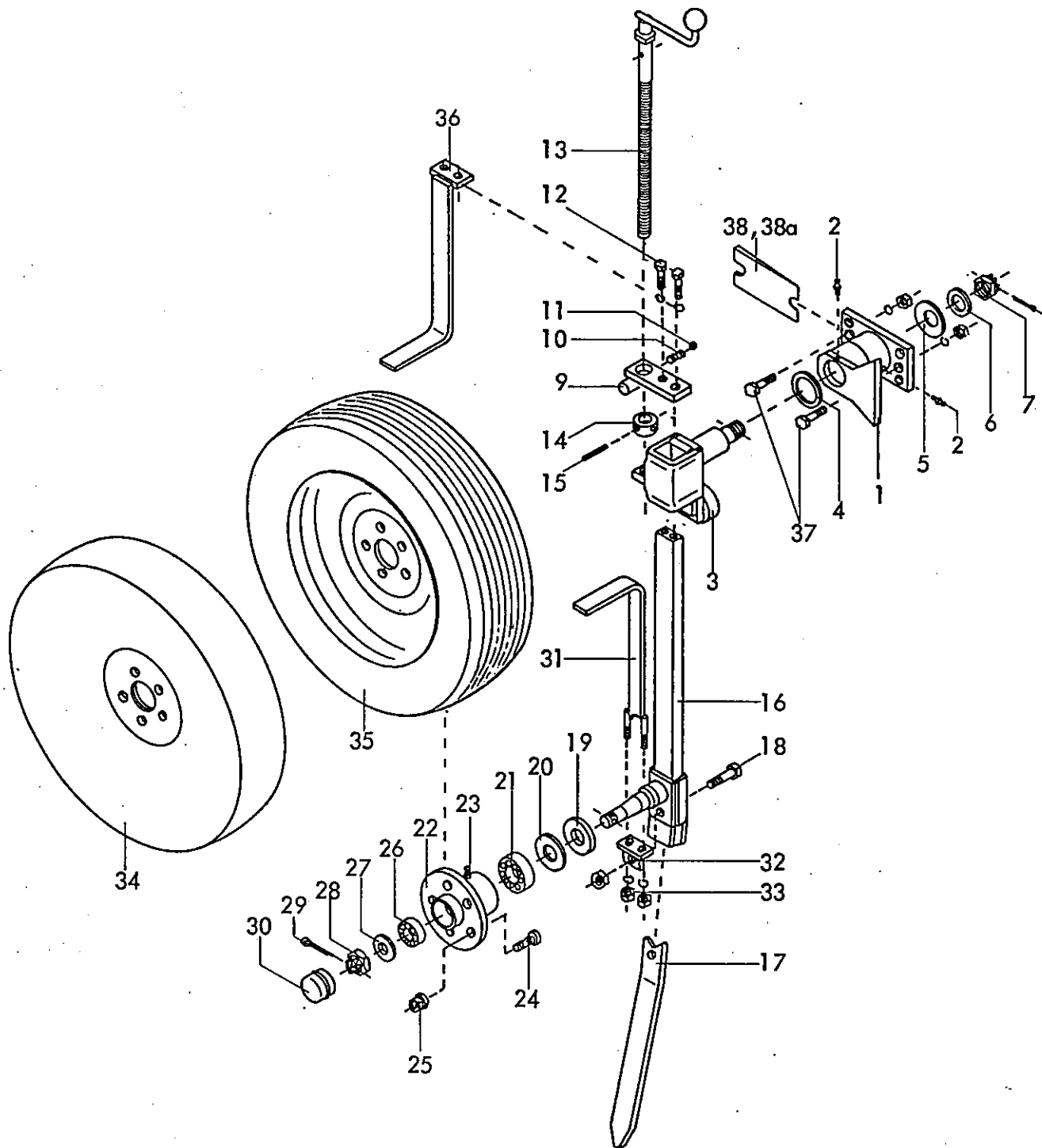


Gerätetyp: Auslegearm für Drehpflüge

Bild-Nr.	Bestell-Nr.	Stücke Gerät/ Baugr.	Ersatzteilbezeichnung	Alte Bestell-Nr.	ca. kg / Teil
<u>Auslegearm für Specht, Wachtel</u>					
1	7406.00.01	1	U-Bügel	4311.19	
2	7406.00.02	1	Klemmplatte		
3	960D161560M	4	6-kschr. M 16x1,5x60 DIN 960-12.9		
"	127DB16	4	Federring B 16 DIN 127		
4	7406.03.00	1	Auslegearm		
5	7406.20.00	1	Steckbolzen		
6	6805.00.17	1	Klappstecker Ø 10		
7	7406.05.00	1	Stangenanlenkung		
8	7407.09.01	1	Schraubband MC-20x115x70		
9	127DB20	2	Federring B 20 DIN 127		
"	934D20P	2	6-ktmu. M 20 DIN 934-8		
10	7406.06.01	1	Auslegestange		
11	8405.12.09	2	Klappstecker STB-4,5x340		
12	7406.00.05	1	Schraubband MC-12x83x100		
13	7406.00.04	1	Lasche -lang-		
14	127DA12	2	Federring A 12 DIN 127		
"	934D12P	2	6-ktmu. M 12 DIN 934-8		

Gerätetyp: Auslegearm für Drehpflüge

Bild-Nr.	Bestell-Nr.	Stückje Gerät/ Baugr.	Ersatzteilbezeichnung	Alte Bestell-Nr.	ca. kg / Teil
Auslegearm für Bussard, Star, Supertaube LG					
1	7406.00.01	1	U - Bügel		
2	7406.00.02	1	Klemmplatte		
3	960D161560M	4	6-ktschr. M 16x1,5x60 DIN 960-12,9		
"	127DB16	4	Federring B 16 DIN 127		
4	7406.04.01	1	Auslegearm		
5	7406.20.00	1	Steckbolzen		
6	6805.00.17	1	Klappstecker Ø 10	4311.19	
7	7406.05.00	1	Stangenanlenkung		
8	7407.09.01	1	Schraubband MC-20x115x70		
9	127DB20	2	Federring B 20 DIN 127		
"	934D20P	2	6-ktmu. M 20 DIN 934-8		
10	7406.06.04	1	Auslegestange -lang-		
11	8405.12.09	2	Klappstecker STB-4,5x340		
12	8406.33.02	1	Schraubband MC-12x93x115		
13	7406.01.05	1	Lasche -kurz-		
14	127DA12	2	Federring A 12 DIN 127		
"	934D12P	2	6-ktmu. M 12 DIN 934-8		
Auslegearm für Supertaube G, Phönix S, Kranich					
1	7406.01.03	1	U - Bügel		
2	7406.01.04	1	Klemmplatte		
3	960D201565P	4	6-ktschr. M 20x1,5x65 DIN 960-8.8		
"	127DB20	4	Federring B 20 DIN 127		
4	7406.04.01	1	Auslegearm für Supertaube G		
4	7406.19.01	1	Auslegearm für Phönix S, Kranich		
5	7406.20.00	1	Steckbolzen		
6	6805.00.17	1	Klappstecker Ø 10	4311.19	
7	7406.05.00	1	Stangenanlenkung		
8	7407.09.01	1	Schraubband MC-20x115x70		
9	127DB20	2	Federring B 20 DIN 127		
"	934D20P	2	6-ktmu. M 20 DIN 934-8		
10	7406.06.04	1	Auslegestange -lang-		
11	8405.12.09	2	Klappstecker STB-4,5x340		
12	8406.33.02	1	Schraubband MC-12x93x115		
13	7406.01.05	1	Lasche -kurz-		
14	127DA12	2	Federring A 12 DIN 127		
"	934D12P	2	6-ktmu. M 12 DIN 934-8		



Gerätetyp: Pendelstützrad PS 600/130, PS 13

-7513-

Bild-Nr.	Bestell-Nr.	Stückje Gerät/ Baugr.	Ersatzteilbezeichnung	Alte Bestell-Nr.	ca. kg / Teil
1	7513.05.00	1	Pendelgehäuse		
2	4716.38.00	2	Schmiernippel H 1 8x1	6312.04-6	
3	7513.16.00	1	Pendelachse		
4	7513.07.00	1	Distanzring	7507.03	
5	2093DA71	1	Tellerfeder A 71 DIN 2093		
6	6436.30.05	1	Dichtscheibe DW-9	6313.57-2	
7	937D2415P	1	Kronenmutter M 24x1,5 DIN 937-8		
8	94D540	1	Splint 5x40 DIN 94		

Gerätetyp: Pendelstützrad PS 600/130, PS 13

Bild-Nr.	Bestell-Nr.	Stück/Gerät/Baugr.	Ersatzteilbezeichnung	Alte Bestell-Nr.	ca. kg/Teil
9	7513.17.00	1	Spindelhalter		
10	4716.12.00	1	Druckfeder DF-80	4701.05-10	
11	4716.36.00	1	Kugel Ø 14	4701.05-9	
12	933D1640P	2	6-ktschr. M 16x40 DIN 933-8.8		
"	127DB16	2	Federring B 16 DIN 127		
13	7509.09.00	1	Spindel	7507.06	
14	7509.00.04	1	Stoßring	7507.07	
15	1481D636	1	Spannhülse 6x36 DIN 1481		
16	7513.15.02	1	Stützradstiel		
17	7523.08.00	1	Sporn		
18	931D1670P	1	6-ktschr. M 16x70 DIN 931-8.8		
"	980DV16P	1	Sicherungsmutter VM 16 DIN 980-8		
	<u>7513.15.00</u>	1	Stützradstiel komplett, Bild-Nr. 16-18		
19	6330.00.02	1	Scheibe		
20	6330.00.07	1	Nilosring 30207 AV		
21	720D30207	1	Kegelrollenlager 30207 DIN 720		
22	7523.01.01	1	Nabe GS 2,5		
23	71412DB81	1	Schmiernippel BM 8x1 DIN 71412		
24	6330.00.04	5	Riffelbolzen M 12x1,5x36		
25	6330.00.05	5	Kugelbundmutter M 12x1,5		
26	720D30205	1	Kegelrollenlager 30205 DIN 720		
27	1440D25	1	Scheibe 25 DIN 1440		
28	937D2415P	1	Kronenmutter M 24x1,5 DIN 937-8		
29	94D536	1	Splint 5x36 DIN 94		
30	6330.00.06	1	Radkappe		
31	7523.06.01	1	Abstreifer		
32	7523.06.04	1	Abstreiferhalter		
33	127DA12P	2	Federring A 12 DIN 127		
"	934D12P	2	6-ktmu. M 12 DIN 934-8		
34	7523.01.02	1	Radscheibe 600x130		
35	7523.02.01	1	Reifen 175 SR 14 mit Schlauch und Felge 5.50 K 14		
36	7513.18.00	1	Abstreifer (Gummirad)		
37	960D201570P	4	6-ktschr. M 20x1,5x70 DIN 960-8.8		
"	934D2015P	4	6-ktmu. M 20x1,5 DIN 934-8		
"	127 DB20	4	Federring B 20 DIN 127		
38	7513.10.00	1	Doppelkeil 6°		
38a	7513.09.00	1	Schnittbreitenstellkeil 3°, ZR-14		

für PS 600/130

für PS 13