



Bedienungsanleitung

Betriebsanleitung
Sätabellen

***Anbau-Drillmaschinen
Multidrill M***

Bestell-Nr. 9900.00.82DE01

RABEWERK



Für Ihre eigene Sicherheit

Diese Anlage zur Betriebsanleitung enthält allgemeine Verhaltensregeln zum bestimmungsgemäßen Gebrauch des Gerätes - und sicherheitstechnische Hinweise, die Sie zu Ihrer Sicherheit unbedingt beachten sollten!

Die Aufzählung ist sehr umfangreich, manche Hinweise betreffen nicht ausschließlich das gelieferte Gerät. Die Zusammenfassung der Hinweise erinnert Sie aber an oft unbewußt außer acht gelassene Sicherheitsregeln beim alltäglichen Maschinen- und Geräteeinsatz.

1. Bestimmungsgemäße Verwendung

Das Gerät ist ausschließlich für den üblichen Einsatz bei landwirtschaftlichen Arbeiten gebaut (bestimmungsgemäßer Gebrauch).

Jeder darüber hinausgehende Gebrauch gilt als nicht bestimmungsgemäß. Für hieraus resultierende Schäden haftet der Hersteller nicht; das Risiko hierfür trägt allein der Benutzer.

Zur bestimmungsgemäßen Verwendung gehört auch die Einhaltung der vom Hersteller vorgeschriebenen Betriebs-, Wartungs- und Instandhaltungsbedingungen.

Das Gerät darf nur von Personen genutzt, gewartet und instand gesetzt werden, die hiermit vertraut und über die Gefahren unterrichtet sind. Geben Sie alle Sicherheitsanweisungen auch an andere Benutzer weiter.

Die einschlägigen Unfallverhütungs-Vorschriften sowie die sonstigen allgemein anerkannten sicherheitstechnischen, arbeitsmedizinischen und straßenverkehrsrechtlichen Regeln sind einzuhalten.

Eigenmächtige Veränderungen an dem Gerät schließen eine Haftung des Herstellers für daraus resultierende Schäden aus.

2. Allgemeine sicherheitstechnische Hinweise und Unfallverhütungs-Vorschriften

- Vor jeder Inbetriebnahme das Gerät und den Traktor auf Verkehrs- und Betriebssicherheit überprüfen!
- Beachten Sie die allgemein gültigen Sicherheits- und Unfallverhütungs-Vorschriften!
- Am Gerät angebrachte Warn- und Hinweisschilder geben wichtige Hinweise für den gefahrlosen Betrieb; die Beachtung dient Ihrer Sicherheit!
- Bei Benutzung öffentlicher Verkehrswege die jeweiligen Bestimmungen beachten!
- Vor Arbeitsbeginn sich mit allen Einrichtungen und Betätigungselementen sowie mit deren Funktion vertraut machen. Während des Arbeitseinsatzes ist es dazu zu spät!
- Die Bekleidung des Benutzers soll eng anliegen. Locker getragene Kleidung vermeiden!
- Zur Vermeidung von Brandgefahr Maschine sauber halten!
- Vor dem Anfahren und vor Inbetriebnahme Nahbereich kontrollieren! (Kinder!) Auf ausreichende Sicht achten!
- Das Mitfahren während der Arbeit und der Transportfahrt auf dem Arbeitsgerät ist verboten!
- Geräte vorschriftsmäßig ankuppeln und nur an den vorgeschriebenen Vorrichtungen befestigen!
- Beim An- und Abkuppeln von Geräten an oder von dem Traktor ist besondere Vorsicht nötig!
- Beim An- und Abbauen die Stützeinrichtungen in die jeweils richtige Stellung bringen! (Standesicherheit!)
- Gewichte immer vorschriftsmäßig an den dafür vorgesehenen Befestigungspunkten anbringen!
- Zulässige Achslasten, Gesamtgewichte und Transportabmessungen beachten!
- Transportausrüstung - wie z.B. Beleuchtung, Warneinrichtungen und evtl. Schutzeinrichtungen überprüfen und anbauen!

- Auslösesseile für Schnellkupplungen müssen lose hängen und dürfen in der Tieflage nicht selbst auslösen!
- Während der Fahrt den Fahrerstand niemals verlassen!
- Fahrverhalten, Lenk- und Bremsfähigkeit werden durch angebaute oder angehängte Geräte und Ballastgewichte beeinflusst. Daher auf ausreichende Lenk- und Bremsfähigkeit achten!
- Bei Kurvenfahrt die weite Ausladung und die Schwungmasse des Gerätes berücksichtigen!
- Geräte nur in Betrieb nehmen, wenn alle Schutzvorrichtungen angebracht und in Schutzstellung sind!
- Der Aufenthalt im Arbeitsbereich ist verboten!
- Nicht im Dreh- und Schwenkbereich des Gerätes aufhalten!
- Hydraulische Klapprahmen dürfen nur betätigt werden, wenn sich keine Personen im Schwenkbereich aufhalten!
- An fremdkraftbetätigten Teilen (z.B. hydraulisch) befinden sich Quetsch- und Scherstellen!
- Bei schnellgefahrenen Geräten mit bodengetriebenen Werkzeugen Gefahr nach Ausheben durch nachlaufende Schwungmasse! Erst herantreten, wenn sie ganz stillstehen!
- Vor dem Verlassen des Traktors Gerät auf dem Boden absetzen, Motor abstellen und Zündschlüssel abziehen!
- Zwischen Traktor und Gerät darf sich niemand aufhalten, ohne daß das Fahrzeug gegen Wegrollen durch die Feststellbremse und/oder durch Unterlegkeile gesichert ist!
- Eingeklappte Rahmen und Aushubeinrichtungen in Transportstellung sichern!
- Packer-Fangarme vor dem Straßentransport einschwanken und arretieren!
- Spuranreißer in Transportstellung verriegeln!

2.1 Angebaute Geräte

- Vor dem An- und Abbau von Geräten an die Dreipunktaufhängung Bedienungseinrichtung in die Stellung bringen, bei der unbeabsichtigtes Heben oder Senken ausgeschlossen ist!
- Beim Dreipunktanbau müssen die Anbaukategorien beim Schlepper und Gerät unbedingt übereinstimmen oder abgestimmt werden!
- Im Bereich des Dreipunktgestänges besteht Verletzungsgefahr durch Quetsch- und Scherstellen!
- Bei Betätigung der Außenbedienung für den Dreipunktanbau nicht zwischen Traktor und Gerät treten!
- In der Transportstellung des Gerätes immer auf ausreichende seitliche Arretierung des Traktor-Dreipunktgestänges achten!
- Bei Straßenfahrt mit ausgehobenem Gerät muß der Bedienungshebel gegen Senken verriegelt sein!

2.2 Angehängte Geräte

- Geräte gegen Wegrollen sichern!
- Max. zulässige Stützlast der Anhängerkupplung, Zugpendel oder Hitch beachten!
- Bei Deichselanhängung ist auf genügend Beweglichkeit am Anhängepunkt zu achten!

2.3 Zapfwellenbetrieb (nur bei zapfwellengetriebenen Geräten>

- Es dürfen nur die vom Hersteller vorgeschriebenen Gelenkwellen verwendet werden!
- Schutzrohr und Schutztrichter der Gelenkwelle sowie Zapfwellenschutz - auch geräteseitig - müssen angebracht sein und sich in einem ordnungsgemäßen Zustand befinden!
- Bei Gelenkwellen auf die vorgeschriebenen Rohrüberdeckungen in Transport- und Arbeitsstellung achten!
- An- und Abbau der Gelenkwelle nur bei ausgeschalteter Zapfwelle, abgestelltem Motor und abgezogenem Zündschlüssel!

- Immer auf richtige Montage und Sicherung der Gelenkwelle achten!
- Gelenkwellenschutz durch Einhängen der Ketten gegen Mitlaufen sichern!
- Vor Einschalten der Zapfwelle sicherstellen, daß gewählte Zapfwellendrehzahl des Traktors mit der zulässigen Drehzahl des Gerätes übereinstimmt!
- Bei Verwendung der Wegzapfwelle beachten, daß die Drehzahl fahrgeschwindigkeitsabhängig ist und die Drehrichtung sich bei Rückwärtsfahrt umkehrt!
- Vor Einschalten der Zapfwelle darauf achten, daß sich niemand im Gefahrenbereich des Gerätes befindet!
- Zapfwelle nie bei abgestelltem Motor einschalten!
- Bei Arbeiten mit der Zapfwelle darf sich niemand im Bereich der drehenden Zapf- oder Gelenkwelle aufhalten!
- Zapfwelle immer abschalten, wenn zu große Abwinklungen auftreten und sie nicht benötigt wird!
- Achtung, nach dem Abschalten der Zapfwelle Gefahr durch nachlaufende Schwungmasse! Während dieser Zeit nicht zu nahe an das Gerät herantreten. Erst wenn es ganz stillsteht, darf daran gearbeitet werden! Unbedingt Motor abstellen und Zündschlüssel abziehen!
- Reinigen, Schmieren oder Einstellen des zapfwellengetriebenen Gerätes oder der Gelenkwelle nur bei abgeschalteter Zapfwelle, abgestelltem Motor und abgezogenem Zündschlüssel!
- Abgekoppelte Gelenkwelle auf der vorgesehenen Halterung ablegen!
- Nach Abbau der Gelenkwelle Schutzhülle auf Zapfwellenstummel aufstecken!
- Eventuell auftretende Schäden sofort beseitigen. Nie mit schadhaftem Gerät arbeiten!

2.4 Hydraulikanlage

- Hydraulikanlage steht unter hohem Druck!
- Beim Anschließen von Hydraulikzylindern und -motoren ist auf vorgeschriebenen Anschluß der Hydraulikschläuche zu achten!

- Beim Anschluß der Hydraulikschläuche an die Traktor-Hydraulik ist darauf zu achten, daß die Hydraulik sowohl traktor- als auch geräteseitig drucklos ist!
- Bei hydraulischen Funktionsverbindungen zwischen Schlepper und Gerät sollten Kupplungsmuffen und -stecker gekennzeichnet werden, damit Fehlbedienungen ausgeschlossen werden!
Bei Vertauschen der Anschlüsse umgekehrte Funktion (z.B. Heben/Senken) - **Unfallgefahr!**
- Hydraulikschlauchleitungen regelmäßig kontrollieren und bei Beschädigung und Alterung austauschen! Die Austauschschlauchleitungen müssen den technischen Anforderungen des Geräteherstellers entsprechen!
- Bei der Suche nach Leckstellen wegen Verletzungsgefahr geeignete Hilfsmittel verwenden!
- Unter hohem Druck austretende Flüssigkeiten (Hydrauliköl) können die Haut durchdringen und schwere Verletzungen verursachen! Bei Verletzungen sofort einen Arzt aufsuchen!
Infektionsgefahr!
- Vor Arbeiten an der Hydraulikanlage Geräte absetzen, Anlage drucklos machen, Motor abstellen und Zündschlüssel abziehen!

2.5 Bremsen und Reifen

- Vor jeder Fahrt Funktion der Bremsen prüfen!
- Die Bremssysteme sind regelmäßig einer gründlichen Prüfung zu unterziehen!
- Einstell- und Reparaturarbeiten an der Bremsanlage dürfen nur von Fachwerkstätten oder anerkannten Bremsendiensten vorgenommen werden! Nur vorgeschriebene Bremsflüssigkeit verwenden und nach Vorschrift erneuern!
- Bei Arbeiten an den Reifen ist darauf zu achten, daß das Gerät sicher abgestellt ist und gegen Wegrollen gesichert wurde (Unterlegkeile)!
- Das Montieren von Reifen setzt ausreichende Kenntnisse und vorschriftsmäßiges Montagewerkzeug voraus!
- Reparaturarbeiten an den Reifen und Rädern dürfen nur von Fachkräften und mit dafür geeignetem Montagewerkzeug durchgeführt werden!
- Luftdruck regelmäßig kontrollieren! Vorgeschriebenen Luftdruck beachten!

2.6 Wartung

- Instandsetzungs-, Wartungs- und Reinigungsarbeiten sowie die Beseitigung von Funktionsstörungen grundsätzlich nur bei ausgeschaltetem Antrieb und stillstehendem Motor vornehmen! Zündschlüssel abziehen!
- Muttern und Schrauben regelmäßig auf festen Sitz prüfen und gegebenenfalls nachziehen!
- Bei Wartungsarbeiten am angehobenen Gerät stets Sicherung durch geeignete Abstützelemente vornehmen!
- Beim Auswechseln von Arbeitswerkzeugen mit Schneiden geeignetes Werkzeug und Handschuhe benutzen!
- Öle, Fette und Filter ordnungsgemäß entsorgen!
- Vor Arbeiten an der elektrischen Anlage stets Stromzufuhr trennen!
- Bei Ausführung von elektrischen Schweißarbeiten am Traktor und angebauten Geräten Kabel am Generator und der Batterie abklemmen!
- Bei Gasspeichern nur Stickstoff zum Auffüllen verwenden - Explosionsgefahr!
- Ersatzteile müssen mindestens den vom Gerätehersteller festgelegten technischen Anforderungen entsprechen! Deshalb zur eigenen Sicherheit **Originalersatzteile verwenden!**

2.7 Zusätzliche Hinweise: Mechanische Drillmaschinen

- Während der Abdreprobe auf Gefahrstellen durch rotierende und oszillierende Maschinenteile achten!
- Trittplächen nur beim Befüllen nutzen. Während des Betriebes ist das Mitfahren verboten!
- Beim Straßentransport die Spurscheiben der Vorauflaufmarkierung schützen bzw. abnehmen!
- Beim Befüllen des Saatkastens Hinweise des Geräteherstellers beachten!
- Spuranreißer in Transportstellung verriegeln!
- Keine Teile in den Saatkasten legen - auch beim Rangieren rotiert die Rührwelle!
- Zulässige Füllmenge beachten!

RABE WERK

Betriebsanleitung

Drillmaschinen

MULTIDRILL

Vor Inbetriebnahme der Drillmaschine sollten Sie die Betriebsanleitung und Sicherheitshinweise („Für Ihre Sicherheit“) sorgfältig lesen - und beachten; auch die Anleitung eines Kombinations-Bodenbearbeitungsgerätes.

Die Bedienungsperson muß durch Unterweisung für den Einsatz, die Wartung und über Sicherheitserfordernisse qualifiziert und über die Gefahren unterrichtet sein. Geben Sie alle Sicherheitsanweisungen auch an andere Benutzer weiter.

Die einschlägigen Unfallverhütungs-Vorschriften sowie die sonstigen allgemein anerkannten sicherheitstechnischen, arbeitsmedizinischen und straßenverkehrsrechtlichen Regeln sind einzuhalten.

Beachten Sie das „Warnzeichen“.

Hinweise in dieser Anleitung mit diesem Zeichen und Aufkleber am Gerät warnen vor Gefahr.



Verlust der Garantie

Die Drillmaschine ist ausschließlich für den üblichen landwirtschaftlichen Einsatz gebaut. Ein anderer Gebrauch gilt als nicht bestimmungsgemäß und für hieraus resultierende Schäden wird nicht gehaftet.

Zur bestimmungsgemäßen Verwendung gehört auch die Einhaltung der vorgeschriebenen Betriebs-, Wartungs- und Instandhaltungsbedingungen sowie die ausschließliche Verwendung von Original-Ersatzteilen.

Bei Verwendung von Fremdzubehör und/oder Fremdteilen (Verschleiß- und Ersatzteile), die nicht vom Rabewerk freigegeben wurden, erlischt jegliche Garantie.

Eigenmächtige Reparaturen bzw. Veränderungen an dem Gerät sowie unterlassene Überwachung beim Einsatz (daß alle Schare säen) schließen eine Haftung für daraus resultierende Schäden aus.

Eventuelle Beanstandungen bei Anlieferung (Transportschaden, Vollständigkeit) sind schriftlich sofort zu melden.

Garantieansprüche sowie einzuhaltende Garantiebedingungen bzw. Haftungsausschluß gemäß unseren Lieferbedingungen.

Inhaltsverzeichnis

	Seite
Geräte-Kurzbeschreibung.....	3
Technische Daten.....	4
Ausrüstungen	5
Sicherheitshinweise.....	7
An- und Abbau der Drillmaschine	8
Bereifung: Spurweite/Abstreifer	8
Transportstellung.....	8
Multisäsystem: Unter-/Oberaussaat.....	11
Reduziereinsatz für Feinsaat in Unteraussaat	11
Einstellen der Aussaatmenge	12
Abdrehen.....	15
Oberaussaat Raps: Hinweise/Einsatzgrenzen.....	16
Saatkasten: Befüllen/Entleeren.....	19
Spuranreißer	20
Schardruckverstellung	23
Hydraulische Saatmengenverstellung.....	23
Scharwechselsystem: Schlepp-/Breitsaat-/Einscheibenschare	23
Tiefenbegrenzer für Schleppschare.....	23
Striegelarten	24
Ladesteg.....	24
Elektronische Fahrgassenschaltung	27
Fahrgassenmarkierung.....	28
Restmengen- und Säwellenkontrolle	28
Hektarzähler.....	28
Schlepperspur-Lockerer/Zustreicher.....	28
Drillmaschinenspur-Lockerer	28
Anlegen von Fahrgassen (Beispiele)	30
Einsatz-Hinweise	31
Wartung.....	32
Allgemeine Transporthinweise.....	34
Sätabelle	
Allgemeine Sicherheitshinweise	
Ersatzteilliste	

Geräte-Kurzbeschreibung

Die „Multidrill“ ist eine mechanische Dreipunkt-Anbau-Drillmaschine. Der Antrieb erfolgt vom eigenen Fahrwerk. Das Besondere der „Multidrill“ ist, daß mit dem serienmäßigen Unter- und Oberausaatsystem entweder „normal“ oder z.B. bei Raps im Oberausaatverfahren die Körner einzeln aus dem Vorrat entnommen und abgelegt werden. Die Drehrichtung der Säwelle - und somit der Multisäräder - ist hierfür sehr einfach am stufenlos verstellbaren Ölbadgetriebe umzustellen.

Für einfache Handhabung und Einsatzsicherheit sorgen u.a. Einzel- und zentrale Schar-
druckverstellung, außerhalb des Saatkastens abschaltbare Rührwelle, ein regen- und
staubdichter Saatkastendeckel, Füllstandsanzeige, großvolumige Bereifung, das
Scharwechselsystem (Schlepp-, Breitsaat- und Scheibenschare werkzeuglos
austauschbar), das einfache Abdrehen im Stand und das Ankuppeln mit Schnellkuppel-
Dreieck oder Pendelachse Kat. II.

Um die „Multidrill“ den unterschiedlichen Einsatzbedingungen anzupassen, gibt es
entsprechende Ausrüstungen: z.B. verschiedene Striegelausführungen, hydraulisch
umschaltbare Spuranreißer, elektronische Fahrgassenschaltung, Fahrgassenmarkierung,
Restmengenmelder und Säwellenkontrolle, Reduziereinsatz für Feinsaat in Unteraussaat
u.a. (Technische Daten und Ausrüstung siehe S. 4 + 5).

Technische Daten

Multidrill	M 250					M 300					M 400					M 450					
	25	21	19	17	15	31	25	21	19	17	15	43	35	33	29	27	41	37	31	29	
Arbeitsbreite cm	300																				
Saatkasten-Ausläufe	25	21				31	25				43					35					
Reihenzahl	25	21	19	17	15	31	25	21	19	17	15	43	35	33	29	27	41	37	31	29	
Reihenabstand cm	10	11,9	13,1	14,7	16,6	9,7	10,4	12	14,3	15,7	9,3	9,8	10,3	11,4	12,1	13,8	14,8	10,9	12,1	14,5	15,5
Gewicht ca. kg (ohne Zubehör) mit: Schleppscharen Einscheibenscharen	448	430	421	412	403	520	511	493	475	466	729	720	711	693	684	665	655	780	762	735	726
	-	-	467	453	439	-	-	553	526	512	-	-	-	-	763	735	720	-	851	810	796
Saatkasteninhalt ca. l	410																				
Befüllhöhe ca. cm	138																				
Transportbreite ca. cm	260 (276)*					300 (316)*					420 (210)**					480 (210)**					
Spurweite ca. cm	230 (250)*					280 (300)*					390					440					

* (...) = bei umgedrehter Radmontage (siehe „Räder“ Seite 8). „M 300“: bei umgedrehter Radmontage sowie mit Bereifung 10.0/75-15.3 bzw. 31 x 15.50-15 Transportbreite beachten - über 3 m.

** Transportbreite über 3 m; (...) = bei Verwendung des Transportwagens.
Angaben unverbindlich. Änderungen vorbehalten.

Ausrüstung

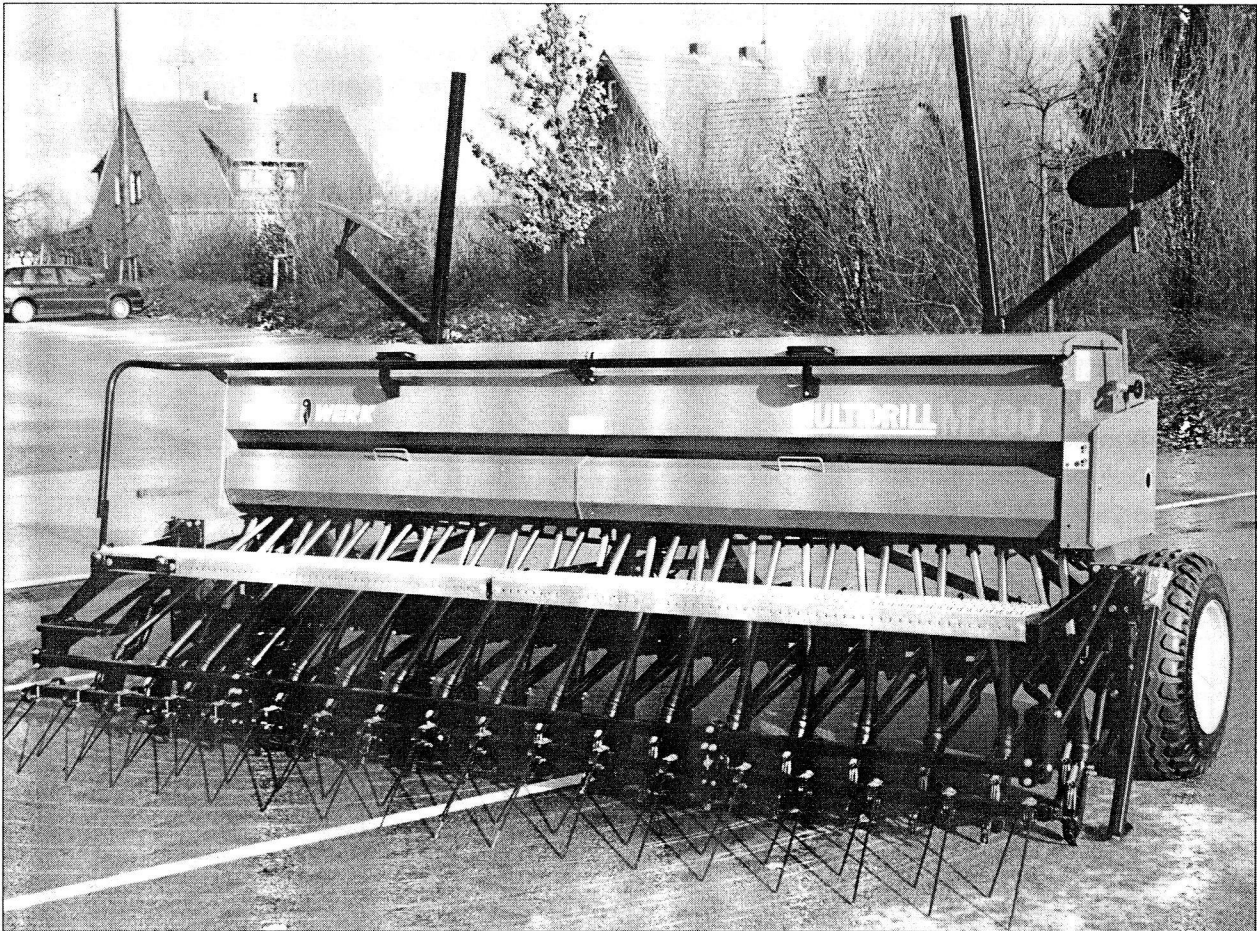
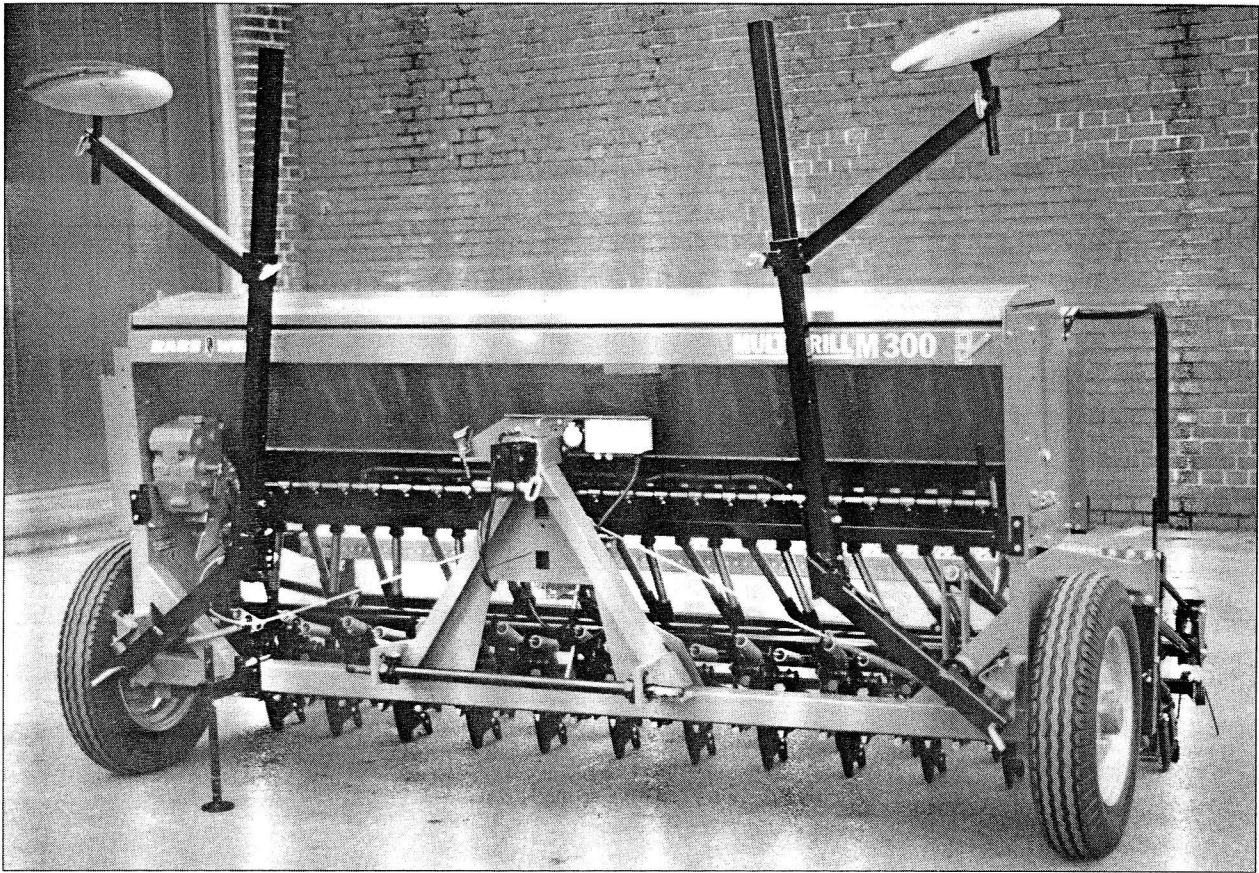
- Schnellkuppeldreieck und Dreipunktanbau Kat. II mit Pendelausgleich (oder Kat. I ohne Pendelausgleich - für M 250 und M 300),
- Saatkasten mit Inhaltsanzeige und Klappdeckel (mit Regen- und Staubschutz),
- stufenlos verstellbares Ölbadgetriebe mit integriertem Wendegetriebe für Unter- und Oberaussaatsystem,
- Multisäräder mit verstellbarer Universalabdeckung,
- abschaltbare Rührwelle,
- Abdreheinrichtung und Entleerungsmulden,
- Zentral- und Einzelschardruckverstellung,
- Schlepp- oder Breitsaatschare mit Verstopfungsschutz - oder Einscheibenschare (Scharwechselsystem),
- Bereifung mit Abstreifern (siehe unten),
- Leuchtenträger (M 250 und M 300).

Zusatzausrüstung

- Scharstriegel; ca. 0,6 kg/Scharpaar,
- Saatsriegel - leicht, für leichte und mittlere Böden (nur in Verbindung mit Ladesteg); ca. 7 kg/m,
- Saatsriegel - schwer, für mittlere und schwere Böden; ca. 17 kg/m,
- Perfektstriegel - für alle Bodenverhältnisse; ca. 22 kg/m,
- Scheibenspuranreißer mit hydraulischem Schaltautomat - für Schlepperspur und schleppermittiges Anreißen - mit Abschersicherung; ca. 50 kg (M 450 - 95 kg),
- elektron. Fahrgassenschaltung mit Säradstop - für 2 oder 3 Reihen je Spur; ca. 2 kg,
- Scheiben-Fahrgassenmarkierung (nur in Verbindung mit Fahrgassenschaltung und Ladesteg); ca. 35 kg,
- Restmengen- und Säwellenüberwachung (nur in Verbindung mit Fahrgassenschaltung),
- hydraulische Schardruckverstellung,
- hydraulische Saatmengenverstellung,
- Tiefenbegrenzer für Schleppschare,
- Reduziereinsatz für Feinsaat in Unteraussaat,
- Ladesteg mit Trittstufe; ca. 11 kg/m,
- Hektarzähler,
- abgefederte Schlepperspur-Lockerer/Zustreicher, 4 St.; ca. 15 kg,
- abgefederte Drillmaschinenspur-Lockerer, 2 St.; ca. 15 kg,
- beidseitiger Laufradantrieb für M 400 und M 450,
- Transportwagen für M 400 und M 450.

Typ	Bereifung		
	6.00-16	10.0/75-15.3	31x15.50-15
M 250	X)*	-	-
M 300	X)*	X	X
M 400	-	X)*	X
M 450	-	X)*	X

)*Grundausrüstung



Sicherheitshinweise

Die Schlepper-Hubhydraulik vor dem An- und Abkuppeln auf „Lagerung“ stellen!

Beim An- und Abkuppeln darf keine Person zwischen Schlepper und Gerät stehen; auch bei Betätigung der Hydraulik-Außenbedienung nicht „dazwischen“ treten! Verletzungsgefahr!

Prüfen, daß die Drillmaschine (mit eingeklappten Spuranreißern) ausgehoben nirgends anstößt - z.B. an ausgestellter Heckscheibe!

Auf ausreichende Lenksicherheit achten - bei gefülltem Saatkasten und besonders als Bestellkombination; entsprechend Frontgewichte am Schlepper anbringen!

Vor jeder Inbetriebnahme Schlepper und Gerät auf Betriebs- und Verkehrssicherheit überprüfen! Vorhandene Schutzvorrichtungen müssen angebracht sein!

Nicht mit vollem Saatkasten transportieren!

Aufsteigen und Mitfahren auf dem Gerät (auch Ladesteg) und der Aufenthalt im Gefahrenbereich (Schwenkbereich) sind verboten!

Vor Verlassen des Schleppers das Gerät absenken, Motor abstellen und Zündschlüssel abziehen!

Einstell- und Wartungsarbeiten nur ausführen, wenn das Gerät abgesenkt ist!

Nicht mit der Hand in den Saatkasten greifen und keine Gegenstände in den leeren Kasten legen, da schon beim Verschieben der Maschine die Rührwelle sich dreht - auch bei Getriebestellung „0“; Verletzungs- bzw. Bruchgefahr!

Beim Befüllen von gebeiztem Saatgut und Reinigen mit Druckluft beachten, daß Beize reizt bzw. giftig ist; Körperteile entsprechend schützen!

Beim Anfahren bzw. vor einer Gerätebedienung darauf achten, daß sich niemand im Bereich des Gerätes befindet!

In starker Hanglage (in Schichtlinie) Schwerpunktlage bei hydraulisch „vorgeholter“ Drillmaschine berücksichtigen (Bestellkombination)!

Vor dem Ersteinsatz - und nach langem Nichtgebrauch - Ölstand im Getriebe und alle Lagerungen auf ausreichende Schmierung kontrollieren; festen Sitz sämtlicher Schrauben, (Dichtheit der Hydraulikanlage) und Reifenluftdruck überprüfen!



An- und Abbauen

Die „Multidrill“ im Dreipunktbau Kat. II oder mit dem Schnellkuppeldreieck anbauen (beim Kuppeln mit Accord-Dreieck auf sichere Verriegelung achten; Sperrplatte zum Gerätedreieck = Zusatzausrüstung. Anleitung des „Schlepperdreieck“-Herstellers beachten!).

Die Unterlenker-Pendelachse Kat. II (A, Fig. 1) ist austauschbar gegen feststehende Zapfen Kat. I (Sonderausrüstung bei M 250 und M 300).

Die Kuppelrichtung ordnungsgemäß sichern!

Am Oberlenker die Maschine waagrecht stellen (Saatkastenoberkante).

Die Schlepperunterlenker mittig mit wenig seitlich Spiel in Arbeitsstellung - und ausgehoben seitlich fest - einstellen.

Hydraulikschlauch - für Spuranreißer o.a. - an einfachwirkendes Steuergerät anschließen.

Stromversorgung für elektronische Fahrgassenschaltung: 12 Volt. 7-polige Schlepper-Steckdose. Standlicht einschalten. (Stromkabel mit 3. Spirale im Haken einhängen - siehe Fig.4; um Steckverbindung zu entlasten.)

Die Drillmaschine erst nach dem Anbauen mit Saatgut befüllen und vor dem Abbauen entleeren!

Beim Abbau auf sicheren Stand achten; auf hintere und vordere Abstellstützen abstellen. Spurlockerer/Zustreicher hochstellen.

Räder: Spurweite/Abstreifer

Bei Bereifung 6.00-16 mit nach innen montierter Radstellung hat die „M 300“ eine Transportbreite von 3 m.

Auf stark klebenden Böden kann der Abstand jeweils zwischen Rad und Rahmen durch Umdrehen der Räder vergrößert werden (Fig. 2); das Rad läuft dann beim Anschlußfahren nochmals in der gleichen Spur, die Transportbreite bei „M 300“ ist über 3 m, es müssen daher die Räder zum Transport wieder umgedreht werden.

Mit Bereifung 10.0/75-15.3 beträgt bei „M 300“ die Transportbreite 3,18 m; für Transport auf öffentlichen Straßen muß eine Ausnahmegenehmigung beantragt werden.

Radabstreifer: je nach Bereifung und Radstellung passend einstellen.

Reifenluftdruck:	6.00-16	- 1,2 bar
	10.0/75-15.3	- 0,8 bar
	31 x 15.50-15	- 0,5 bar

Achtung! Die Drillmaschinen werden zur Vermeidung von Transportschäden mit erhöhtem Luftdruck ausgeliefert. Vor dem Ersteinsatz Reifen auf angegebenen Druck einstellen!

Bei Radmontage die angehobene Maschine zusätzlich abstützen!



Transportstellung

Saatkastendeckel schließen.

Spuranreißer einklappen und arretieren - Stecker B (Fig. 1; siehe Spuranreißer Seite 20).

Fahrgassenmarkierung hochstellen - Stecker C, Fig. 3. (Scheiben schützen oder abnehmen).

Striegelzinken schützen! (Schutz für Perfektstriegel = Zusatzausrüstung.)

Vordere und hintere Stütze(n) hochstellen.

Schlepper-Unterlenker seitlich fest stellen.

„M 300“: Bereifung 6.00-16, Radstellung nach innen montiert - 3 m Breite; bei 10.0/75-15.3 und 31x15.50-15 über 3 m Breite (Ausnahmegenehmigung erforderlich).

„M 400“ und „M 450“: für Straßentransport spezielle Transportwagen lieferbar!

Beleuchtungseinrichtung und Warntafeln anbringen (laut StVZO, siehe Fig. 5).

Transporthinweise siehe S. 34.

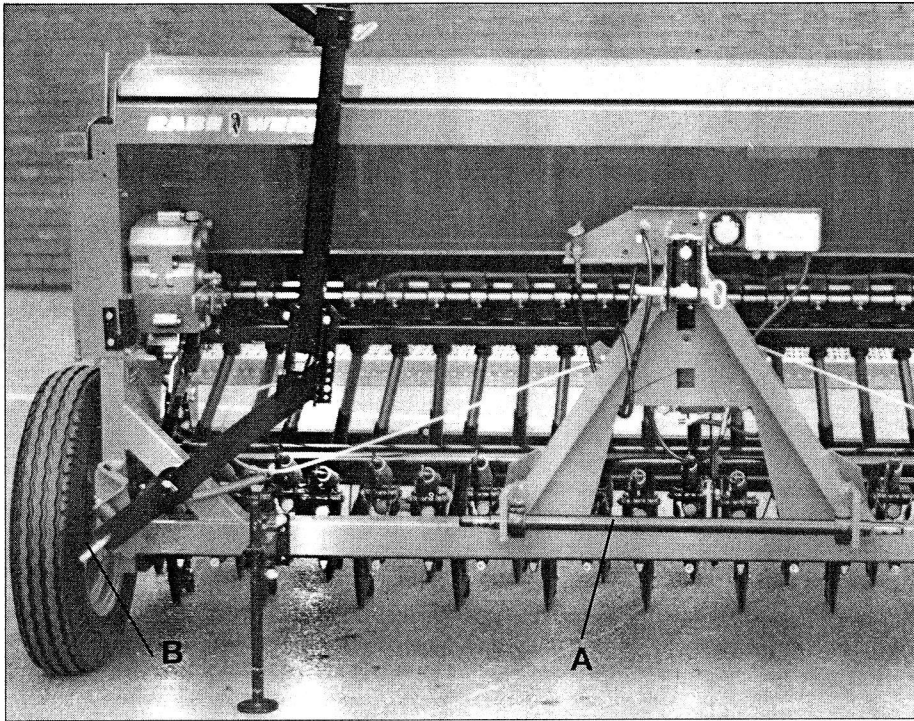


Fig. 1

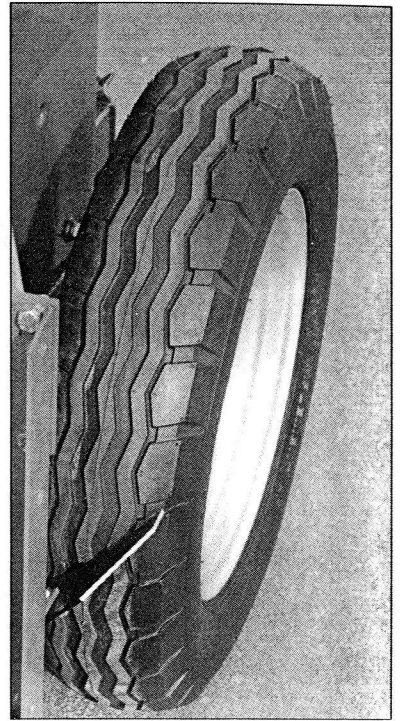


Fig. 2



Fig. 3

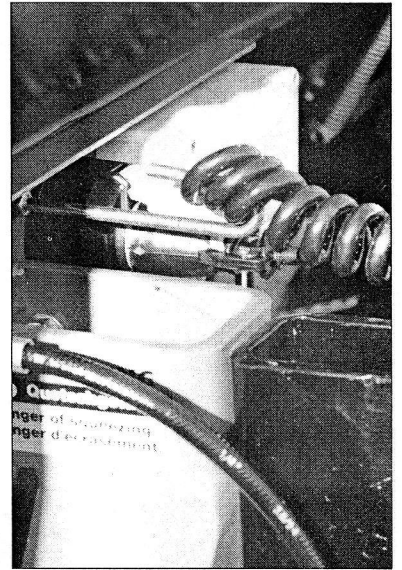


Fig. 4



Fig. 5

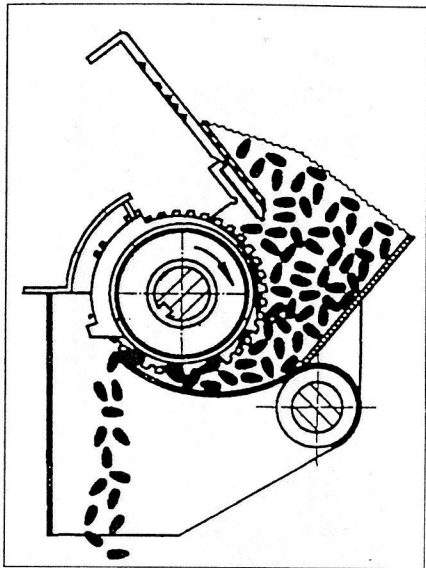


Fig. 6

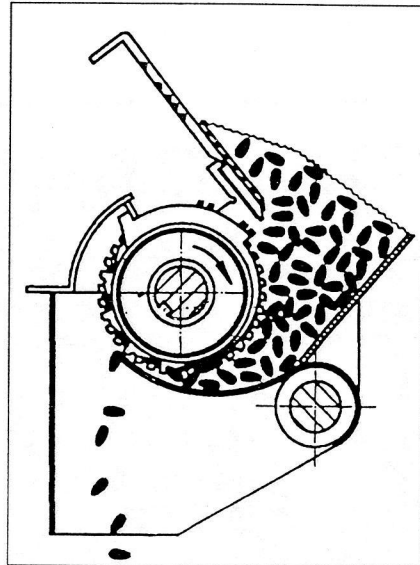


Fig. 7

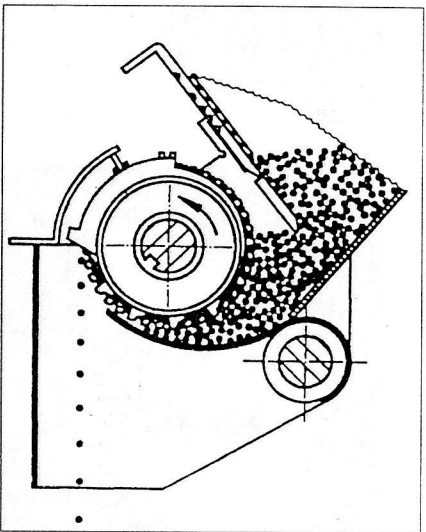


Fig. 8

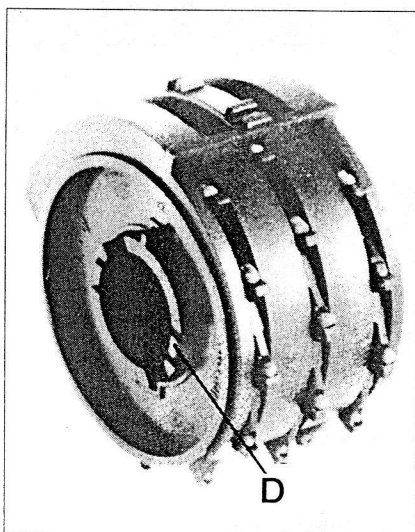


Fig. 9

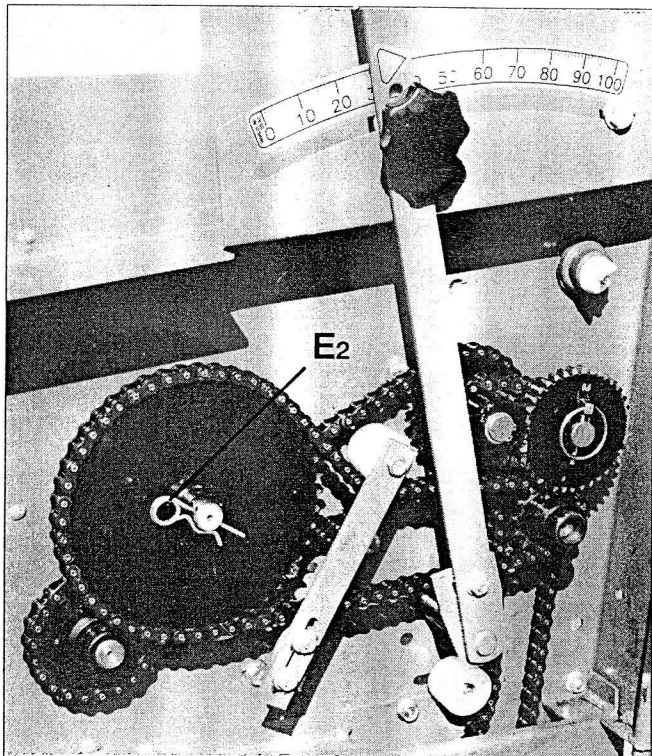


Fig. 10

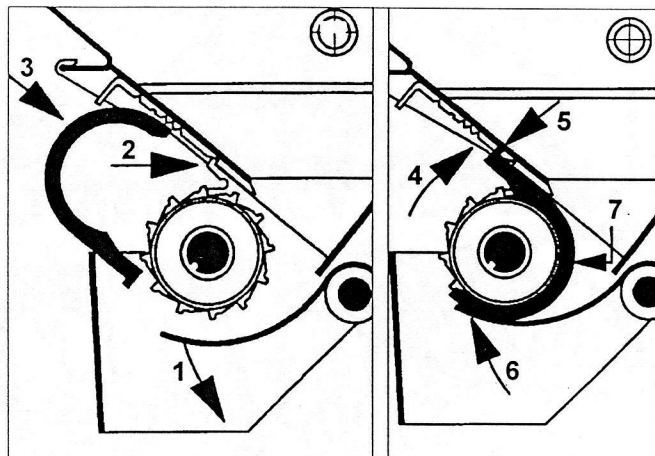


Fig. 11

Multisäsensystem

Im Unter- oder Oberaussaatverfahren mit insgesamt 4 Säräd-Funktions-Stellungen und jeweils stufenlos regelbarer Säwellendrehzahl sind die verschiedenen Saatgutformen in gewünschter Dosierung ausbringbar.

- a) normale Unteraussaat (Fig.6) - „Normalsaatgutgröße“ bis Erbsen / kleine Bohnen,
- b) reduzierte Unteraussaat (Fig.7) - z.B. für Hybridroggen,
- c) Oberaussaat (Fig.8) - für rundes Feinsaatgut in geringer Aussaatmenge; z.B. Raps,
- d) Unteraussaat mit Reduziereinsatz (Fig.11) - Feinsaatgut in geringer Aussaatmenge und für Rapssaat bei Hangneigungen von über 20 %.

Das Besondere der Oberaussaat

Durch Umkehrung der Säwellendrehrichtung schöpft jeder Särädnocken - mit einer speziell geformten Schöpfzelle (siehe Fig.9) - ein Saatkorn, führt es unter einer Abdeckung hindurch, und gibt es dann frei zum „freien Fall“ zu den Säscharen. Die einzelnen Saatkörner werden „mit Abstand“ abgelegt, dies führt zu besserer Standraumverteilung, besserer Pflanzenentwicklung und mehr Ertrag - und es wird Saatgut gespart.

Das Multidrill-Oberaussaatverfahren ist für „rundes“ Saatgut von ca. 1,8 - 2,8 mm \varnothing geeignet; speziell für Raps und alle kohllartigen Samen.

Bei abrieblabler Beizumhüllung ist regelmäßig auf nicht verkrustete, offene Schöpfzellen zu achten, die bei Beizablagerungen mit einer Bürste aber leicht zu reinigen sind.

Die Rührwelle bei Raps abschalten - mit Stecker **E2**; Fig.10 (auch bei „Unteraussaat mit Reduziereinsatz“).

Die Abdrehprobe bei geringen Aussaatmengen vorzugsweise für 1/10 ha durchführen.

In Hanglagen über 15 % ergeben sich bei „Oberaussaat“ Einsatzgrenzen; es ist dann in „**Unteraussaat mit Reduziereinsatz**“ zu säen (Fig.11; Reduziereinsätze = Zusatzausrüstung). Die „Unteraussaat mit Reduziereinsatz“ ist auch für andere Feinsämereien mit Aussaatmengen von ca. 3 - 30 kg/ha einsetzbar.

Einbau der Reduziereinsätze – Fig.11: (Rasten **F1** und Abdeckungen **F** entfernen, Fig.17)

- | | |
|--|---|
| 1. Bodenklappen öffnen (Stellhebel Raste „3“). | 5. der Anschlag des Reduziereinsatzes am Absperrschieber anliegt. |
| 2. Absperrschieber „ganz öffnen“. | 6. Bodenklappen auf Stellung „0“ stellen. |
| 3. Reduziereinsatz auf das Säräd aufstecken | 7. In den Saatkasten greifen und den Reduziereinsatz gegen das Säräd drücken. |
| 4. und in Richtung Saatkasten drehen, bis | |

Die Reduziereinsätze sind richtig montiert, wenn sie am Absperrschieber (5.), an der Bodenklappe (6.) und am Säräd (7.) anliegen.

Sä-Einstellung: Bodenklappe Raste „0“
Absperrschieber „ganz geöffnet“

Oberaussaat/Horststand: die 3 Nockenreihen der Multisäräder arbeiten normal versetzt zueinander. Die Nocken können aber auch geringfügig versetzt zueinander stehen (2,5°); dadurch liegen 3 Körner in kurzem Abstand, dann folgt ein größerer Abstand (z.B. 4 cm - 4 cm - 36 cm usw.), was bei bestimmten Gemüsearten vorteilhaft ist, die nach dem Aufgang vereinzelt werden.

Umbau: Säwelle/Säräder ausbauen. Die äußeren Nockenreihen nach Drücken der Halteklammern (**D**, Fig.9) abziehen - verdrehen - und in gekennzeichnete Kerbe **H** (Horst) einrasten. Für Raps und „Unteraussaat“ die Säräder wieder auf Normalstellung umstellen (Kerbe **N**).

Einstellen der Aussaatmenge

Zum entsprechenden Aussaatverfahren sind folgende Einstellungen zuzuordnen bzw. laut Sätabelle einzustellen:

- a) Säwellendrehrichtung (Unter-/Oberaussaat)
 - b) Abdeckungen
 - c) Absperrschieber
 - d) Bodenklappen
 - e) Getriebestellung
 - f) Rührwelle
- } nach Sätabelle

zu a) **Säwellendrehrichtung:** zu verstellen an rechter Maschinenseite, Schutz öffnen.

Unteraussaat - Drehrichtung „untenherum“, Mitnehmer **E** eingebaut
(normal u. reduziert) (Fig.12)

Oberaussaat - Drehrichtung „obenherum“, Zahnrad **E1** eingebaut
(Fig.13; zuvor Distanzscheibe aufstecken - „hinter“ **E1**)

zu b) **Abdeckungen (F):** in jeweiliger Stellung mit Raste **F1** festlegen (Fig.15+17).

normale Unteraussaat - vordere Kerbe; Fig.15(1)

reduzierte Unteraussaat - hinterer Anschlag; Fig.15(2)+17

Oberaussaat - mittlere Kerbe; Fig.15(3)

Wird nur in normaler Unteraussaat gesät, ist es zweckmäßig, die Abdeckungen (**F**) einschl. Federrasten (**F1**) zu demontieren (immer bei „Reduziereinsatz“).

Für normale Unteraussaat ist die Abdeckung ohne Funktion.

Rasten demontieren: bei **F2** leicht anheben und nach hinten abziehen.

zu c) **Absperrschieber (G, Fig.14):** 5 Raststellungen und „Zu“ (=0).

Für Unteraussaat - Kerbe **2**; Schieber ganz geöffnet.

Für Oberaussaat - Kerbe **1a**; für gut fließendes Saatgut (inkrustiert, naturell),
- Kerbe **1b**; für normal fließendes Saatgut (talkumiert, abrieblabil),
- Kerbe **1c**; für schlecht fließendes Saatgut u. Raps > 6g TKG,
- Kerbe **1d**; für sehr gut fließendes Saatgut und bei Vibration infolge von sehr klutigem, steinigem Boden bzw. Schwingungsübertragung vom Bodenbearbeitungsgerät.

zu d) **Bodenklappen:** mit Stellhebel **H** (Fig.16) verstellen; 0 - 7 Stellrasten für unterschiedlich großes Saatgut - jeweils in Sätabelle angegeben. Bodenklappen nicht zu eng stellen, damit kein „Spritzen“ der Samenkörner erfolgt.

Vor jeder Säsaision die Bodenklappen auf richtige, gleiche Einstellung überprüfen; mit Justierlehre - in Bodenklappenstellung **1** (siehe Wartung).

Die Edelstahl-Bodenklappen weichen federnd nach unten hin aus, um Kornbruch zu verhindern und wenn Fremdkörper in das Saatgut gelangt sind.

zu e) **Getriebestellung:** das Ölbadgetriebe ist von 0 - 100 stufenlos verstellbar (0 = Säwellen-Stillstand); den Stellhebel mit Sterngriff **E3** (Fig.12) feststellen. Den Wert am Stellhebel/vorn (Richtung 100) ablesen.

zu f) **Rührwelle:** die Rührwelle sichert gleichmäßigen Nachlauf des Saatgutes. Bei Raps und anderem gut „nachfließendem“ Saatgut wie Erbsen und Bohnen, eventuell auch Getreide, - die Rührwelle abschalten; mit Stecker **E2** (Fig.13, aus - **0**, ein - **1**). Bei Gras und Grasmischungen ebenfalls die Rührwelle abschalten.

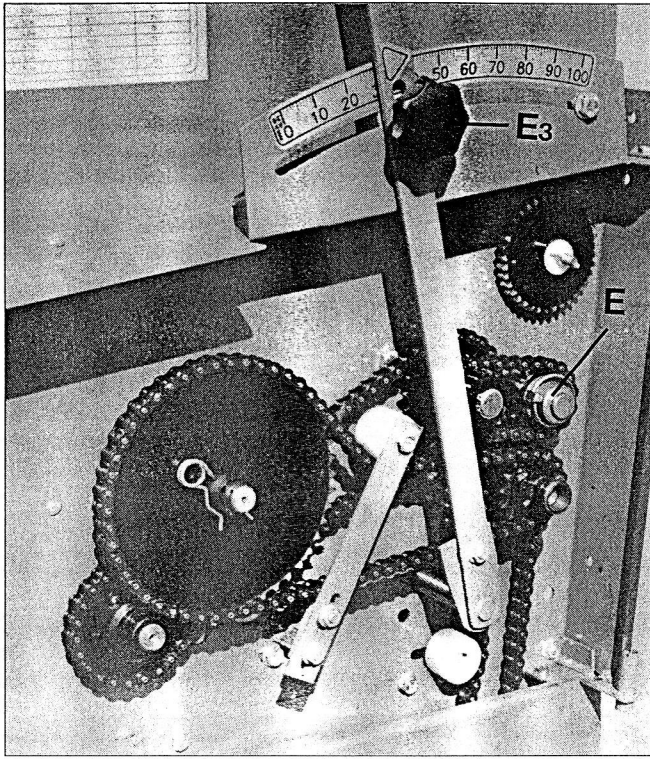


Fig. 12

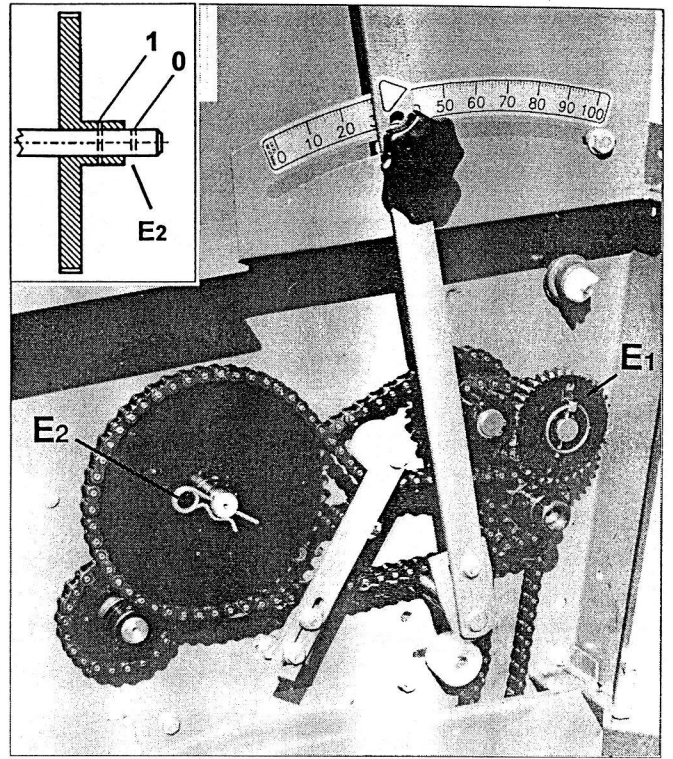


Fig. 13

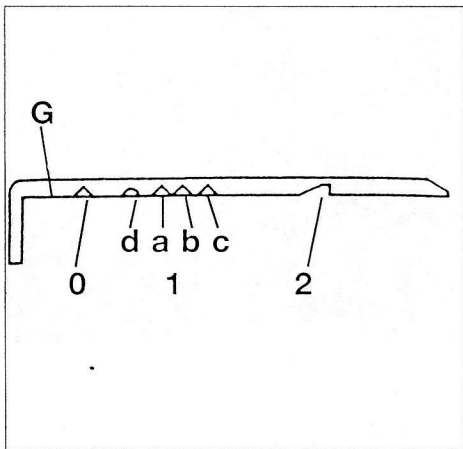


Fig. 14

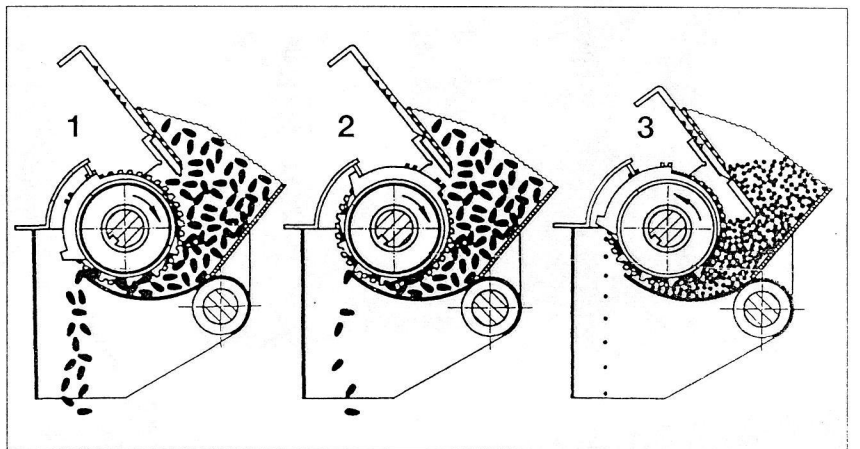


Fig. 15

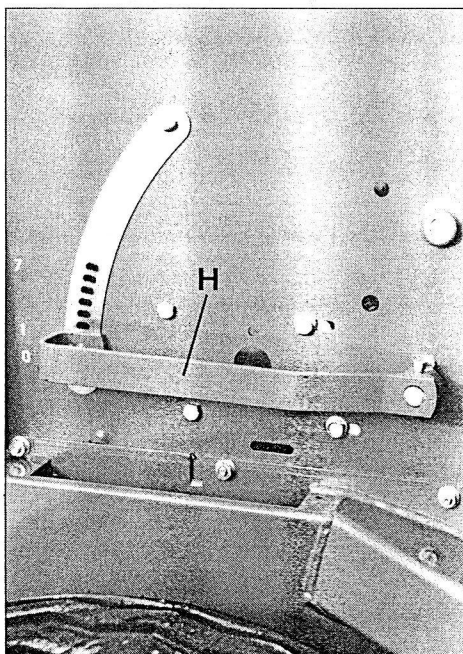


Fig. 16

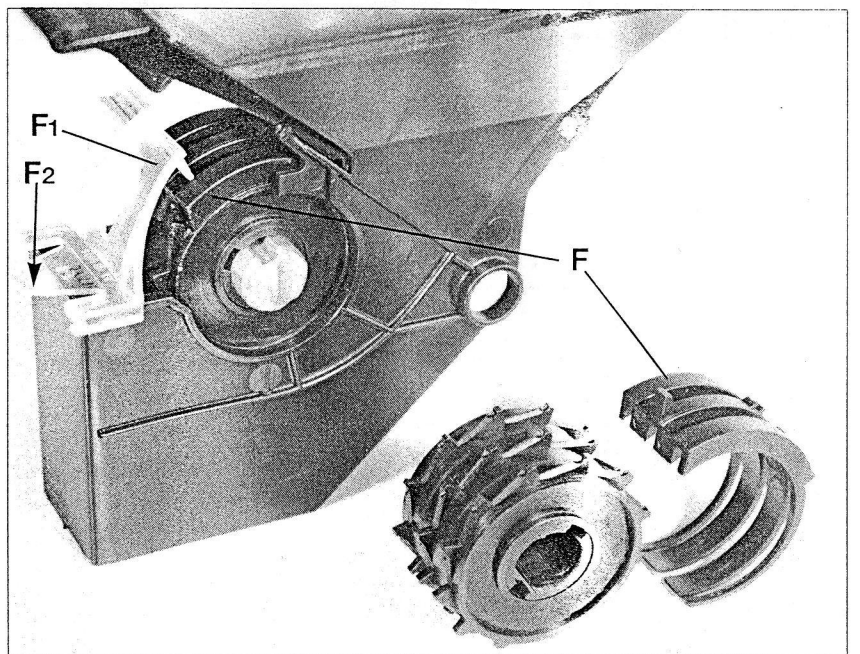


Fig. 17

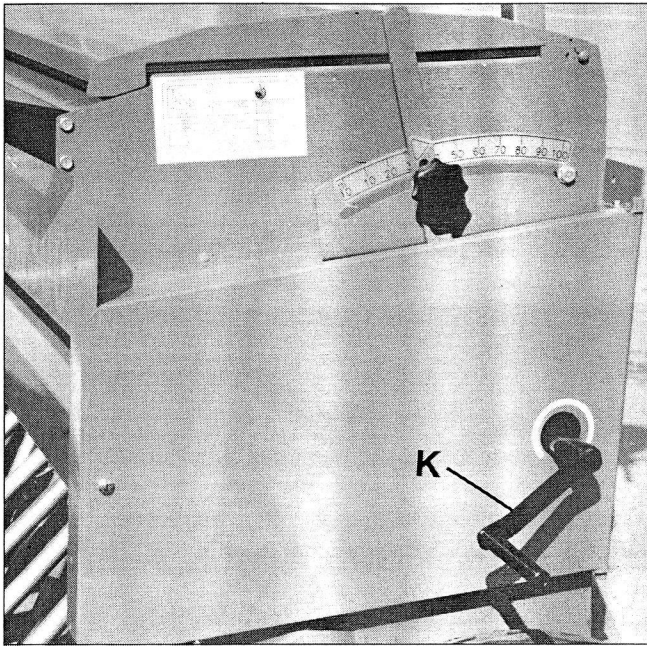


Fig. 18

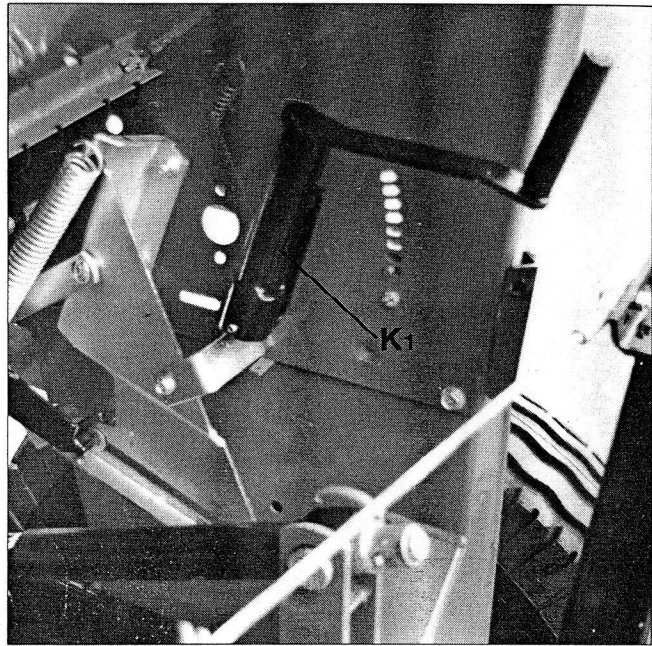


Fig. 19

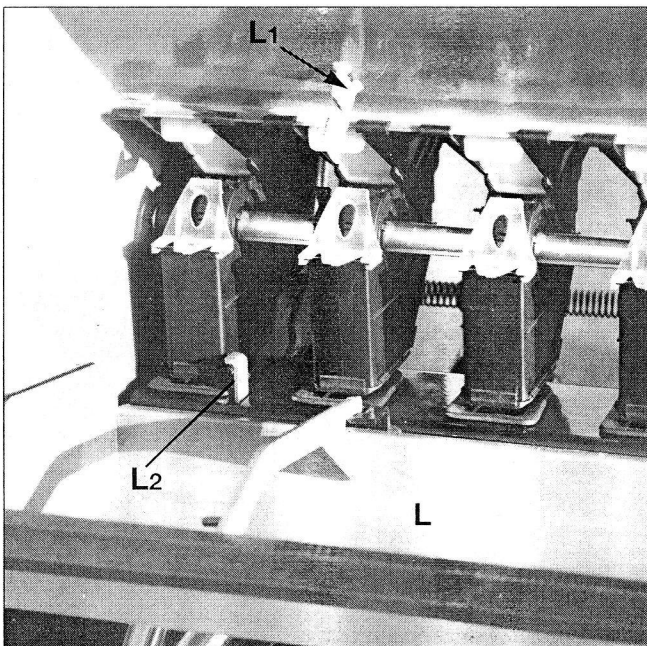


Fig. 20



Fig. 21

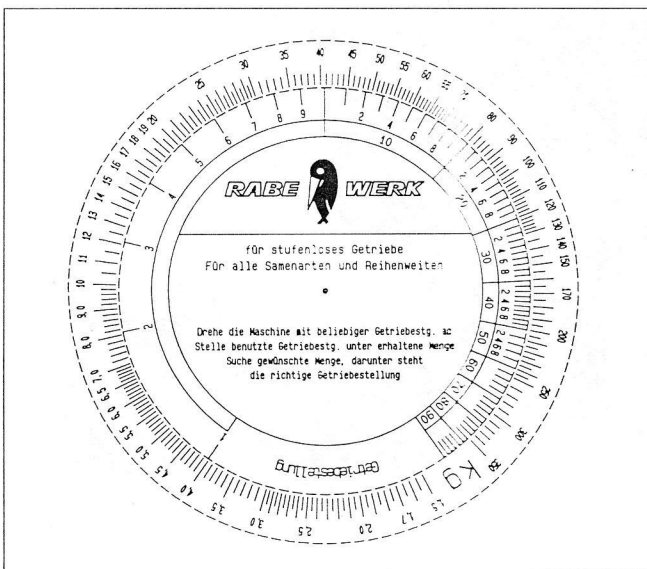


Fig. 22

Abdrehen

Da Saatgut durch spezifisches Gewicht, Korngröße, Kornform und Beizmittel sehr unterschiedlich ist, können die Sätabellenwerte nur Richtwerte sein. Es ist daher immer eine Abdrehprobe durchzuführen. Bei Abweichungen zur gewünschten Aussaatmenge erneut mit veränderter Getriebestellung abdrehen.

Auch ohne Angabe der Sätabellen-Getriebestellung kann z.B. nach den Werten einer ersten Abdrehprobe (mit beliebiger Getriebestellung) die neue „richtige“ Getriebestellung ermittelt werden, mit der erneut abgedreht wird (mitgelieferte „Sätscheibe“ zu Hilfe nehmen, Fig. 22).

Beispiel: Soll-Aussaatmenge: 160 kg/ha
abgedreht 120 kg/ha mit Getriebestellung 30

$$160 \text{ kg/ha} = ? = \frac{\text{Getriebestellung (30)} \times \text{Soll-Aussaatmenge (160)}}{120 \text{ kg/ha} = 30 \quad \text{Abdreh-Aussaatmenge (120)} \quad \text{Getriebestellung}}$$

Die „Multidrill“ kann im Stand (ohne sie auszuheben) abgedreht werden - mit Abdrehkurbel **K**, Fig. 18 (Kurbel auch für Schardruckverstellung; bei **K1**, Fig. 19, aufbewahren).

Maschine waagrecht stellen. (Saatkastenoberkante)

Absperrschieber zu Säradgehäusen, die nicht säen, schließen.

Fahrgassenschaltung darf nicht geschaltet sein (alle Säräder drehen sich).

Säwellendrehrichtung

Abdeckungen

Absperrschieber

Bodenklappen

Getriebestellung

Rührwelle (an oder aus)

} entsprechend Saatverfahren, Saatgut und nach Sätabelle einstellen!

Die Entleerungsmulden (**L**) durch Anheben ausrasten (bei **L1**, Fig. 20) und waagrecht stellen.

Die Saatleitungsschiene beidseitig entriegeln (mit **L2**) - und mit den Mulden nach vorn schwenken (Fig. 21); arretiert automatisch. (Nach dem Abdrehen wieder umstellen - bei **L2** entriegeln; Mulden bei **L1** einrasten.)

Saatgut einfüllen (ca. halbe Menge des gewohnten Füllstandes).

Mit Abdrehkurbel (rechts herum) ca. 20 x drehen, damit alle Säradgehäuse gefüllt und evtl. Beizmittelablagerungen an den Gehäuseoberflächen das Fließverhalten stabilisieren.

Entleerungsmulden in Saatkasten entleeren.

Dann Abdrehprobe mit angegebener Umdrehung durchführen; für 1/40 oder 1/10 ha.

Vorteilhaft ist bei sehr kleinen Aussaatmengen (z.B. Raps) die Abdrehprobe für 1/10 ha.

Gleichmäßig drehen, ca. 1 Umdr. pro sec.

Die gewogene Abdrehmenge (genau wiegen) mit dem „Flächenfaktor“ multipliziert, ergibt die Aussaatmenge kg/ha:

x 40 (bei 1/40 ha; 250 m²)
x 10 (bei 1/10 ha; 1000 m²)

Handkurbelumdrehungen für Abdrehprobe

Arbeitsbreite	Bereifung			
	6.00-16		10.0/75-15.3; 31x15.50-15	
	1/40 ha	1/10 ha	1/40 ha	1/10 ha
2,5 m	101	405	-	-
3,0 m	85	340	79,5	318
4,0 m	-	-	59,5	238
4,5 m	-	-	53	212

Oberaussaat Raps: Hinweise und Einsatzgrenzen

Bei Anwendung der Oberaussaat ist ein Umdenken bei der Saatmengenbemessung erforderlich. Bei guter Standraumverteilung sind ca. 40 erntefähige Rapspflanzen pro m² anzustreben. Je nach Boden lassen davon auch Abweichungen nach unten sowie nach oben keine nennenswerten Ertragsdifferenzen erwarten.

Einsatzhinweise:

- Die Bodenklappen gleichmäßig justieren und Stellhebel **H** in Raste „0“ (Fig. 24).
- Rührwelle abschalten - Stecker **E2** (Fig. 23).
- Abdeckungen (**F**) und Federrasten (**F1**) ordnungsgemäß montieren; in mittlerer Kerbe festlegen (Fig. 26 + 27).
- Absperrschieber (**G**, Fig. 25) je nach Beschaffenheit des Saatgutes in Kerbe **1a**, **1b**, **1c** oder **1d**; siehe Sätabelle „Raps“.
- Getriebe auf Oberaussaat umschalten (Zahnrad **E1** eingebaut, Fig. 23, Hinweis im Schutzblech).
- Maschine horizontal ausrichten und Abdrehprobe für $\frac{1}{40}$ ha bzw. $\frac{1}{10}$ ha durchführen. Dabei möglichst wie vorgesehene Arbeitsgeschwindigkeit abdrehen.
- Saatkasten bei gebeiztem Saatgut nur ca. $\frac{1}{4}$, bei ungebeiztem Saatgut max. $\frac{1}{2}$ voll füllen.
- Saatgut: Multisärad ist für Raps u.a. kohllartigen Samen im Korngrößenbereich 1,8 bis 2,8 mm Durchmesser geeignet.
Saatgut geölt ist nicht geeignet, da die Säräder damit verkrusten (möglich bei regelmäßiger Reinigung der Säradenocken).
- Nach Beendigung der Arbeit bzw. bei Arbeitsunterbrechung, z.B. wegen Niederschlag, ist der Saatkasten zu entleeren (Gefahr des Zusetzens der Schöpfmulden in den Säradenocken). Während der Arbeit sind die Säräder bei Verwendung gebeizten Saatgutes regelmäßig (ca. alle 3 Stunden) auf Beizeansatz oder Verkrustung zu kontrollieren und ggf. mit kurzborstiger Bürste zu reinigen.

Einsatzgrenzen:

- zulässige Fahrgeschwindigkeiten beachten - siehe Sätabelle; empfohlene maximale Geschwindigkeit von 6 km/h nicht überschreiten.
- Hangtauglichkeit bis ca. 15 % in Steig- und Falllinie (die Aussaatmenge steigt bei Bergauf- und sinkt bei Bergabfahrt); ab 15 % Hangneigung maximale Fahrgeschwindigkeit 3,5 km/h.

Auch bei Einhaltung der maximalen Fahrgeschwindigkeit kann es ab 15 % Hangneigung zu Abweichungen in der Aussaatmenge kommen.

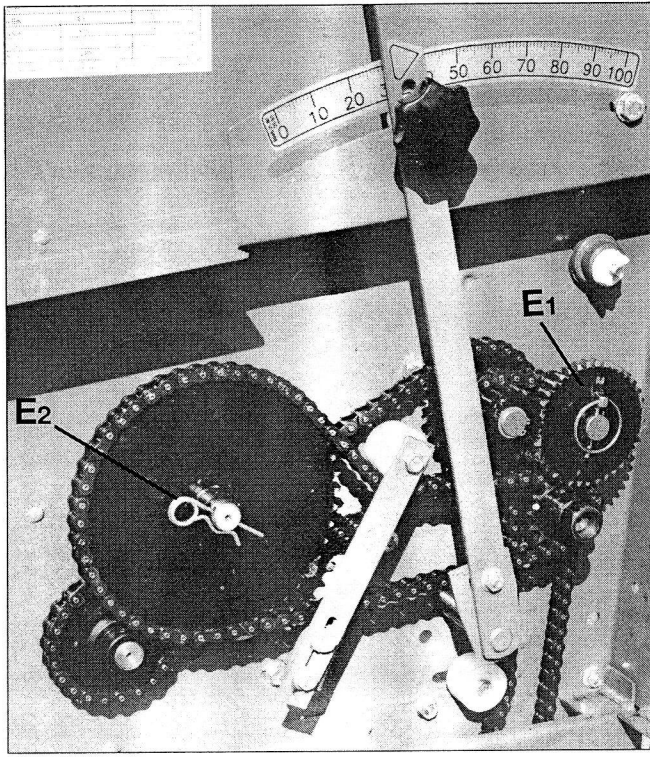


Fig. 23

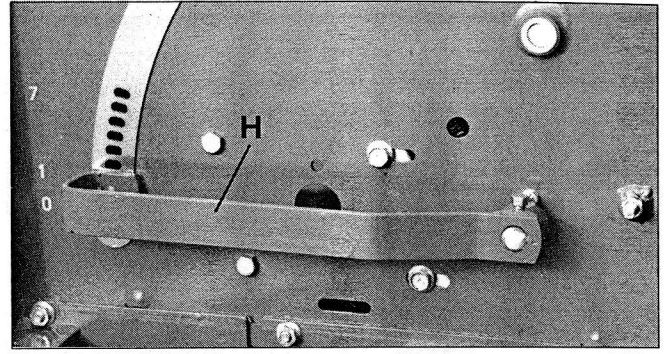


Fig. 24

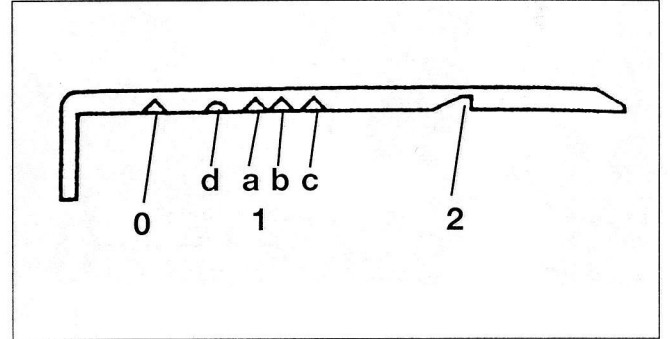


Fig. 25

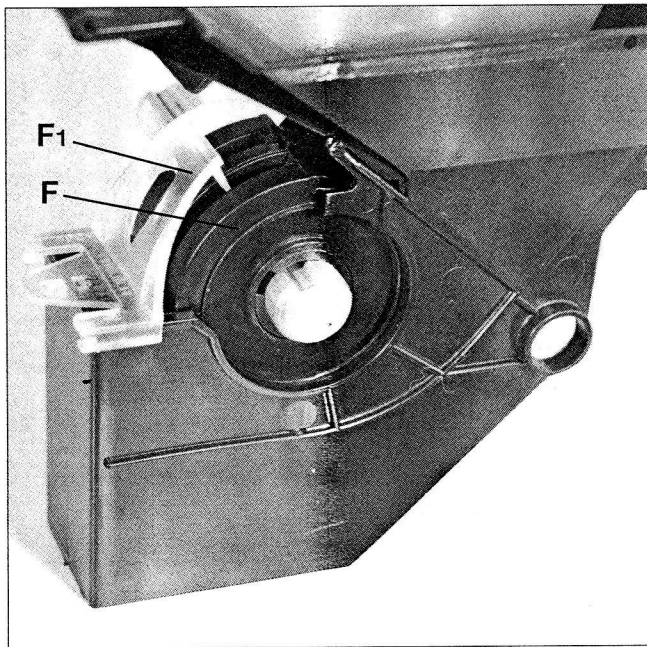


Fig. 26

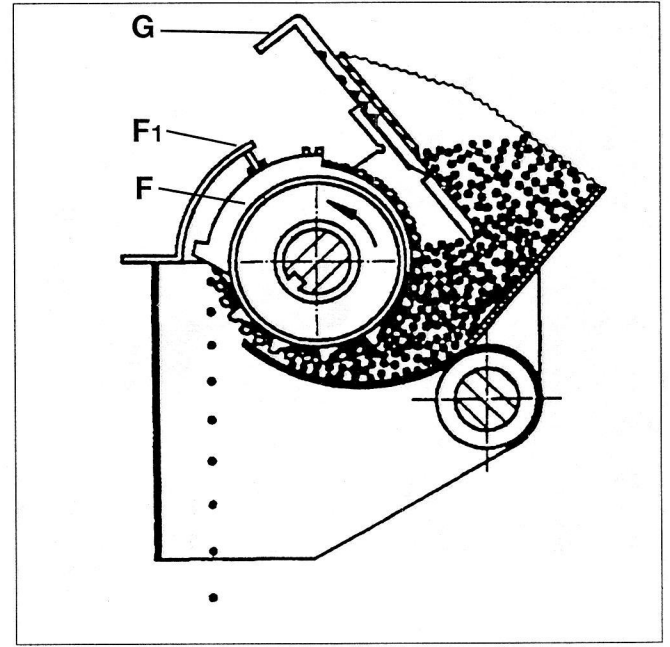


Fig. 27

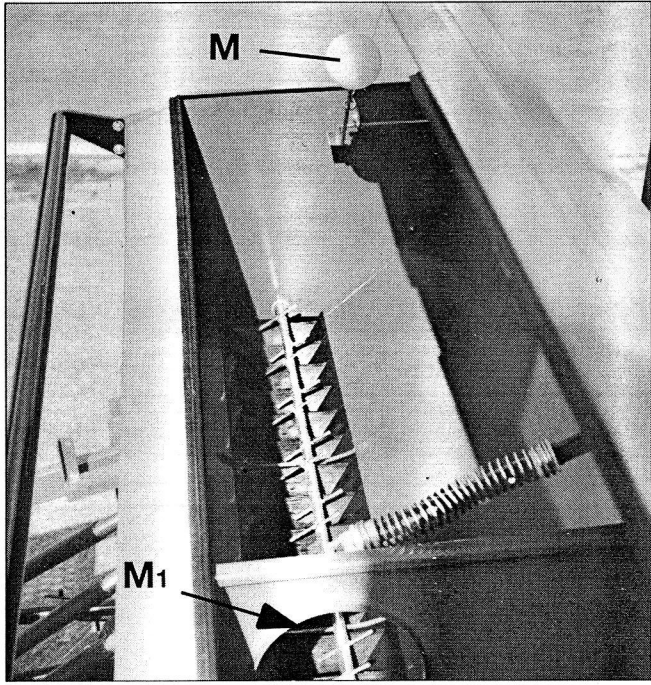


Fig. 28



Fig. 29

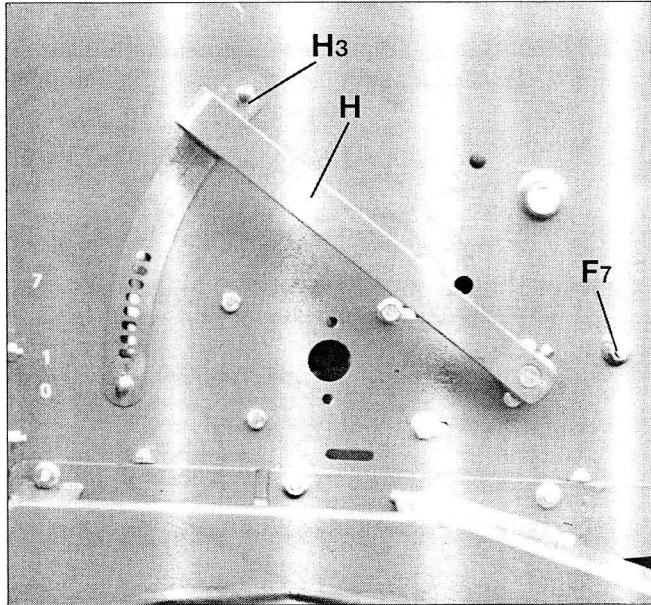


Fig. 30

Saatkasten: Befüllen/Entleeren

Die Drillmaschine nur angekuppelt in abgesenkter Stellung befüllen; auf den Schwimmer der Füllstandsanzeige achten (**M**, Fig. 28). Den Saatkasten nicht „leerfahren“; bei geringem Füllstand Saatgut gleichmäßig verteilen.

Nicht mit vollem Saatkasten transportieren!



Entleeren: Drillmaschine absenken. Entleerungsmulden (**L**) in „Abdrehposition“ bringen (Fig. 29).

Alle Absperrschieber öffnen.

Bodenklappen - Stellhebel (**H**) über Raste 7 hinweg bewegen - bis Anschlagsschraube **H3**, Fig. 30.

Saatkasten reinigen; wird mit Druckluft ausgeblasen, sich vor giftigem Beizmittelstaub schützen!

Die Bodenklappen ganz geöffnet lassen, damit an abgestellter Maschine z.B. Mäuse nicht versuchen, sich zum saatgutriechenden Saatkasten durchzunagen.

Spuranreißer

Die Scheibenspuranreißer sind auf Schleppermitte und Schlepperspur einstellbar (Fig. 33); bei Schlepperspur-Markierung nah neben der Drillmaschine die Anreißerhalter **B1** umstecken - Fig. 32.

Einstellung: Spuranreißer-Ausleger in Arbeitsstellung bringen.

Scheibenaufstandspunkt entsprechend einstellen (der Längenabstand richtet sich nach Arbeitsbreite und Reihenabstand der Drillmaschine sowie der Schlepperspurweite bei Spurmarkierung).

Anreißer auf Schleppermitte; Maß ab Außenschar:

$$\frac{\text{Arbeitsbreite} + \text{Reihenabstand}}{2} = A$$

Anreißer auf Schlepperspur; Maß ab Außenschar:

$$\frac{\text{Arbeitsbreite} + \text{Reihenabstand} - \text{Schlepperspurweite}}{2} = A1$$

Beispiel: 3 m Arbeitsbreite - B = 300 cm (B = Reihenzahl x Reihenabstand)
(Fig. 33) 12 cm Reihenabstand - R = 12 cm
 170 cm Schlepperspur - S = 170 cm

$$A = \frac{B + R}{2} = \frac{300 + 12}{2} = 156 \text{ cm; ab Außenschar „auf Schleppermitte“}$$

$$A1 = \frac{B + R - S}{2} = \frac{300 + 12 - 170}{2} = 71 \text{ cm; ab Außenschar „auf Schlepperspur“}$$

Durch Verdrehen der Scheibenachse kann die Scheibe entsprechend schwerem oder leichtem Boden mehr oder weniger auf Griff gestellt werden.

Das Zugseil soll beim Einsatz leicht durchhängen; damit die Spurreißerscheibe sich dem Boden anpassen kann, aber beim Durchrollen einer tieferen Furche abgefangen wird - und somit vor Überlastung geschützt wird. Seillänge entsprechend einstellen - bei **B2**, Fig. 34.

Überlastsicherung: Scherschraube M 6 x 30 DIN 933-8.8 (**B3**, Fig. 34).

Die Spuranreißer werden am Vorgewende mit einem einfachwirkenden Schleppersteuergerät umgeschaltet (Schaltautomat - siehe Wartung, S. 32):

bei Fahrtende auf „Heben“ stellen - beide Spuranreißer sind angehoben,

bei Fahrtanfang auf „Senken“ - **während der Arbeit muß das Steuergerät immer auf „Senken“ (Schwimmstellung) stehen bleiben.**

Für Transport die Spuranreißer hochklappen und arretieren - Stecker **B**, Fig. 35. Die Spuranreißer sind in zwei Stellungen verriegelbar; in der „äußeren Stellung“ (in **B4**, Fig. 36) kann auch bei ungünstiger Spurscheibenstellung der Saatkastendeckel geöffnet werden.

Bei „M 300“ für Straßentransport grundsätzlich „innere Stellung“ - 3 m Breite (in **B5**, Fig. 36).

Beim Anheben der Drillmaschine darauf achten, daß die Spuranreißer nicht am Schlepper anstoßen, z.B. an ausgestellter Heckscheibe.



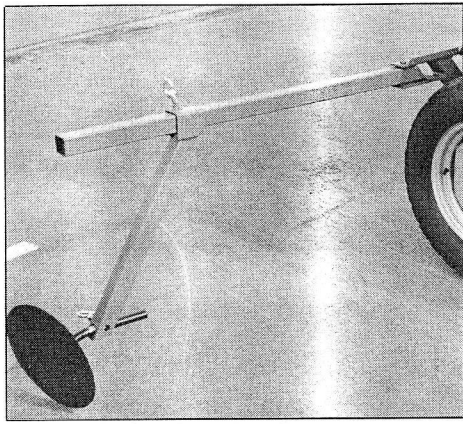


Fig. 31

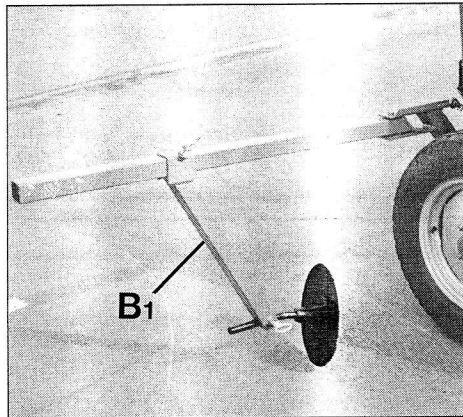


Fig. 32

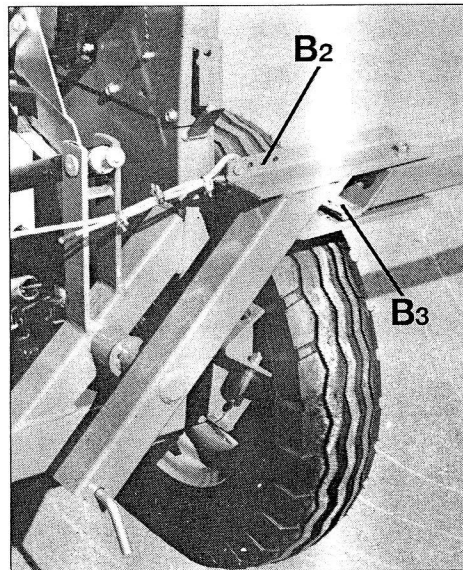


Fig. 34

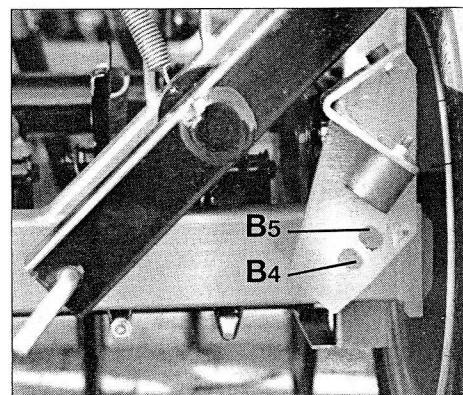


Fig. 36

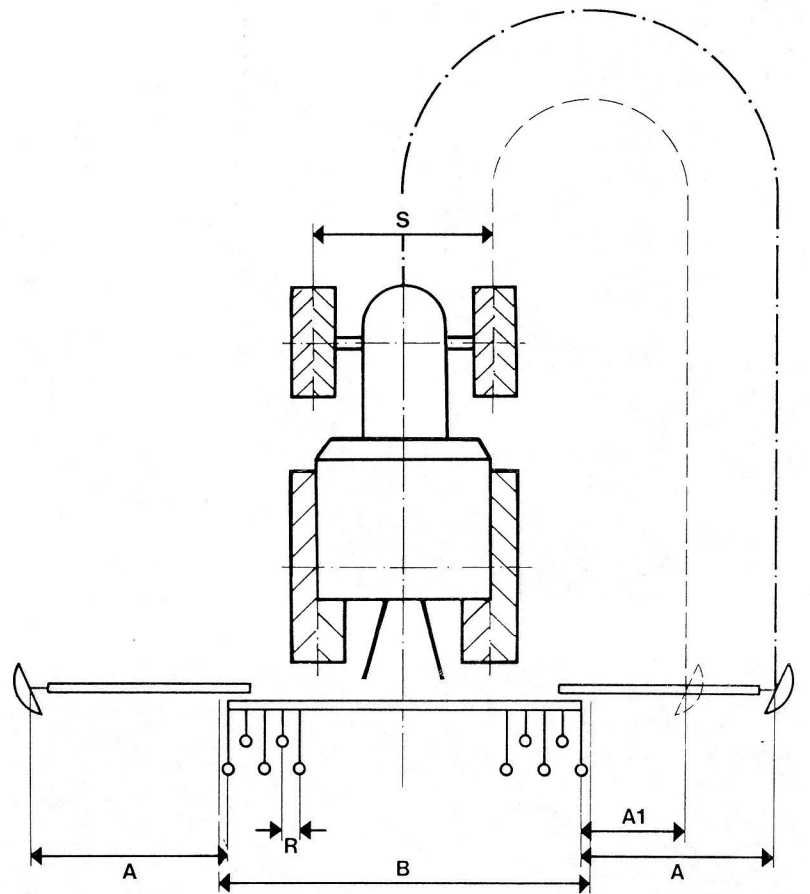


Fig. 33

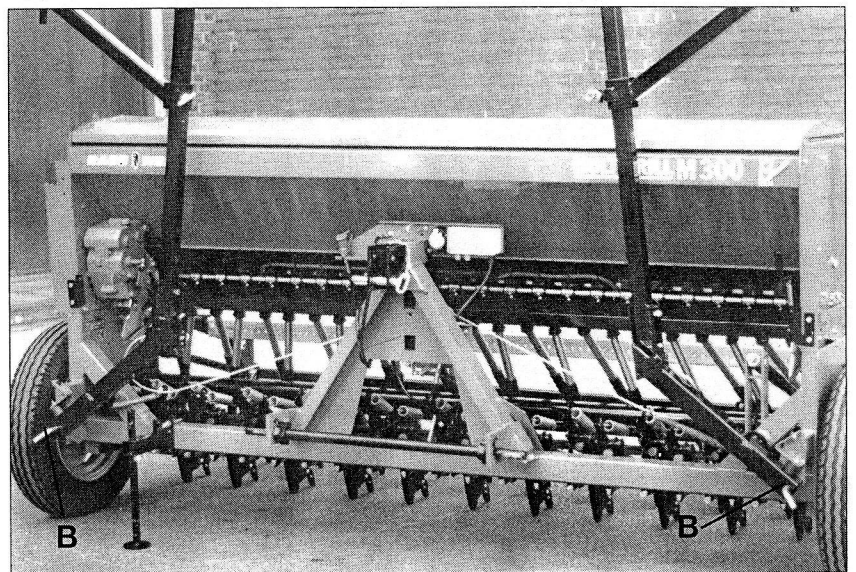


Fig. 35

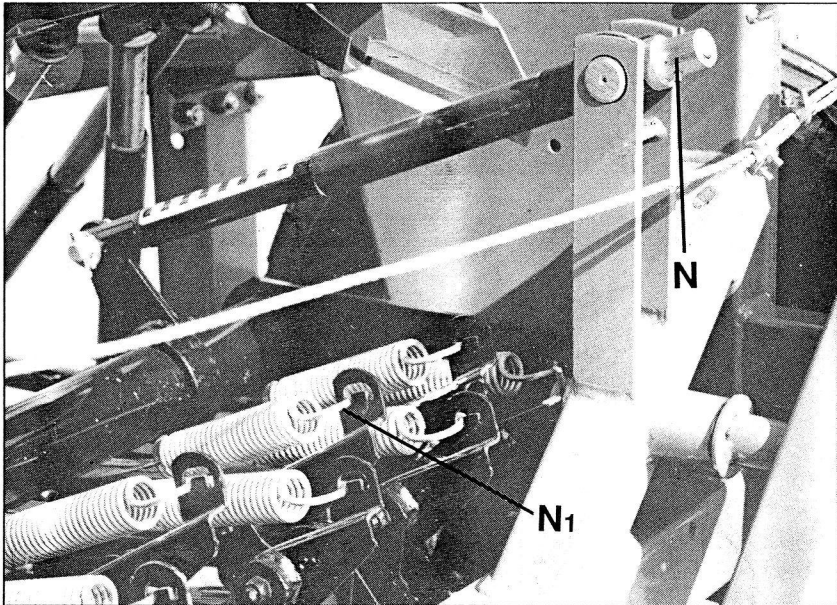


Fig. 37

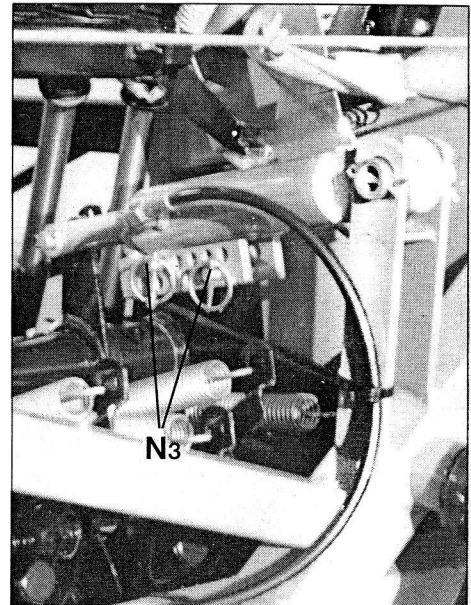


Fig. 38

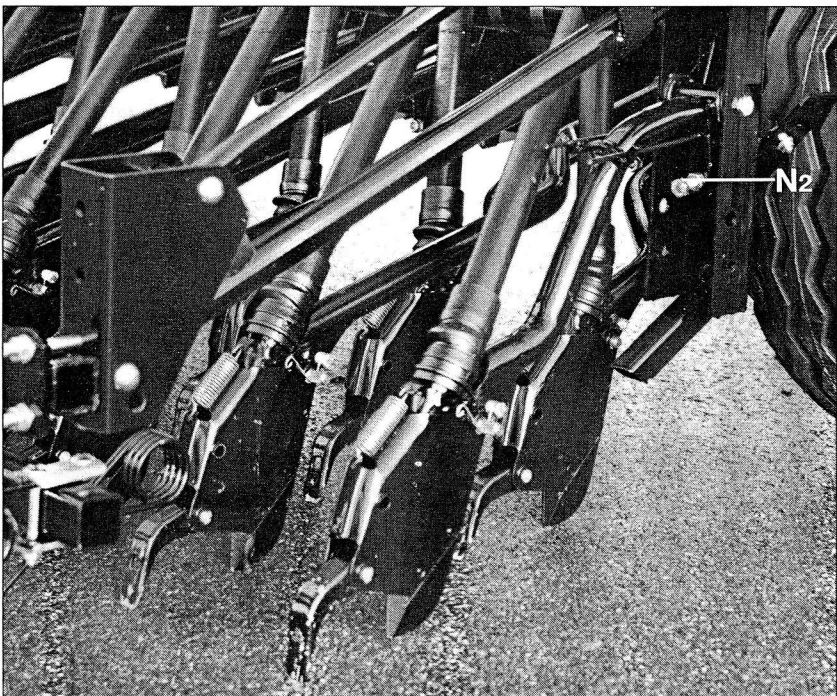


Fig. 39

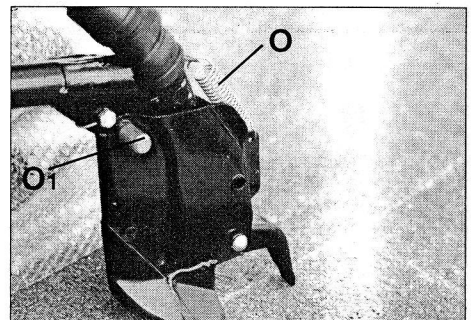


Fig. 40

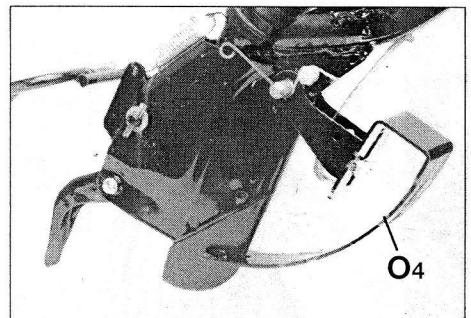


Fig. 41

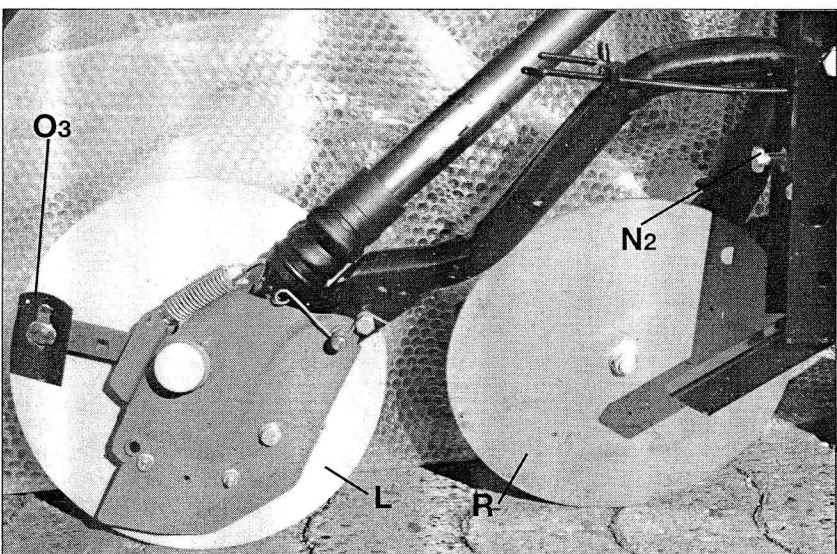


Fig. 42

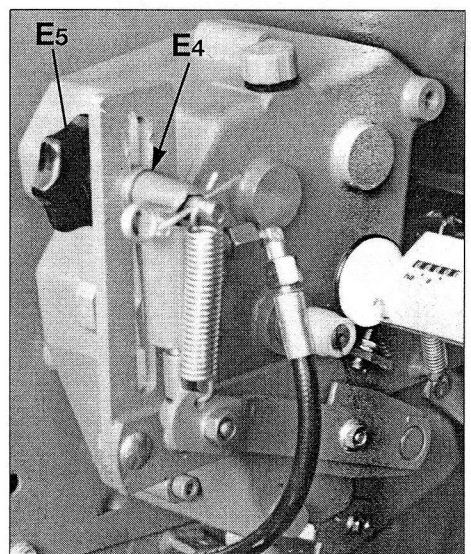


Fig. 43

Schardruckverstellung

Der Schardruck - und somit die Saattiefe - ist zentral stufenlos verstellbar, mit Spindel **N**, Fig. 37 (Handkurbel vom Abdrehen).

Einzelne Schare - z.B. in den Schlepperspuren - können durch Umhängen der Feder (**N1**, Fig. 37) mit erhöhtem Schardruck arbeiten. Am rechten und linken Außenschar (sie arbeiten mit höherem Schardruck in den Radspuren) wird der Tiefgang und somit die Saattiefe mit Anschlagsschrauben begrenzt (**N2**, Fig. 39; Schraube kontern).

Hydraulische Schardruckverstellung (Fig. 38): auf wechselnden Böden kann damit während der Fahrt der Schardruck verändert werden.

Zur Bedienung ist ein einfachwirkendes Schleppersteuergerät erforderlich.

In der Lochleiste mit den klappsteckergesicherten Anschlagbolzen (**N3**) den gewünschten „normalen“ und „maximalen“ Druck vorwählen.

Auf gleichen Bodenverhältnissen ändert sich die Ablagetiefe auch mit der Fahrgeschwindigkeit; schneller/flacher bzw. langsamer/tiefer. Bei Kontrolle der Ablagetiefe ist deshalb darauf zu achten, daß auf dieser „Kontrollstrecke“ mit der „normalen“ Geschwindigkeit gefahren wurde.

Hydraulische Saatmengenverstellung (Fig. 43)

In Verbindung mit der hydraulischen Schardruckverstellung kann eine hydraulische „Mehrmengenverstellung“ sinnvoll sein.

Zur Bedienung das Wegeventil entsprechend umschalten (am Kupplungsstecker).

Einstellen der „Normal“- und „Maximal“-Menge:

„Normalmenge“ - wie gewohnt abdrehen; den Sterngriff (**E3**, Fig. 12) aber als Anschlag hinter den Stellhebel setzen - fest anziehen (Stellzylinder ist dabei eingefahren).

„Maximalmenge“ - Zylinder ganz ausfahren und gewünschte „Max“-Menge wählen durch Verschieben des Stellzylinders - bei **E4** (mit Sterngriff **E5** festsetzen). Erneut abdrehen.

Achtung: Getriebe-Stellhebel nicht festklemmen!

Scharwechselsystem

Werkzeuglos und schnell können

Schleppschare,
Breitsaatschare und
Einscheibenschare, bei „M 250“ bis Reihenzahl 19,
bei „M 300“ bis Reihenzahl 25,
bei „M 400“ bis Reihenzahl 33,
bei „M 450“ bis Reihenzahl 37, ausgetauscht werden.

Dazu Feder **O** aushängen und federgesicherten Bolzen **O1** ziehen (Fig. 40; montierten Bolzen wieder sichern).

Schleppschare (Fig. 39) - Normalschare. Für flache Saatgutablage sind an Schleppscharen verstellbare Tiefenbegrenzer anbringbar (**O4**, Fig. 41); auch nachträglich.

Breitsaatschare (Fig. 40) - Bandbreite ca. 8,5 cm, für breitflächige ertragssteigernde Samenverteilung; sie eignen sich auf sauberem, feinkrümeligem Boden.

Schlepp- und Breitsaatschare haben eine Verstopfungsschutz-Stütze; außerdem können sie elastisch nach vorn wegklappen, um beim Absetzen Verbiegungen zu vermeiden.

Einscheibenschare (Fig. 42) - vorteilhaft bei langstengeligen organischen Rückständen. Es sind rechte (**R**, vordere Reihe) und linke (**L**, hintere Reihe) Scheibenschare montiert.

Der Tiefgang der Scheibenschare wird mittels Schardruck und am Tiefenbegrenzer* eingestellt (*nicht vorhanden am abgebildeten Außenschar - hier Tiefenbegrenzung **N2**).

Die Abstreifer (**O3**) so einstellen bzw. nachstellen, daß sie grad an der Scheibe anliegen, diese aber nicht abbremesen.

Striegelarten

Scharstriegel (Fig 45): nur für Schleppschare. An den Scharen der hinteren Reihe abgefedert anbringbar. Für leichte bis mittlere Böden - ohne Ernterückstände - geeignet.

Leichter Saatstriegel (Fig. 44; nur in Verbindung mit Ladesteg anbringbar, nur für Schleppschare): zweiteilig, zweireihig, mit leicht nachlaufenden Zinken. Zinkendruck über Federzug verstellbar; für leichte und mittlere Böden.

Saatstriegel (Fig. 46): zweiteilig, zweireihig, mit nachlaufenden Zinken, für mittlere und schwere Böden (nicht bei Einscheibenscharen). Zinkendruck ist durch Umstecken der unteren Striegelstreben (**a/b**; Fig. 47) und durch Unterlegen bzw. Abnehmen der Mutter (**c**) am Puffer variierbar.

(Sind an Saatstriegeln seitliche Striegelverlängerungen angebracht, so müssen diese bei „M 300“ für Transport abgenommen werden - um 3 m Transportbreite einzuhalten. Die Striegelverlängerungen auf dem zugehörigen Transporthalter feststecken!)

Perfektstriegel (Fig. 48): für alle Böden und Einsatzverhältnisse geeignet. Die einzeln gefederten Striegelelemente sind „zentral“ verstellbar; den Druck (die Intensität) in Lochleisten (**V**) mit Stecker vorwählen.

„M 300“: für Straßentransport das äußere Striegelelement (**V1**) beidseitig abnehmen und auf den Verstellhebeln feststecken (**V1**, Fig. 49. Transportbreite 3 m).

Ladesteg (Fig. 46)

Der leichte Saatstriegel und/oder die Fahrgassenmarkierung sind nur bei vorhandenem Ladesteg anbringbar.

Der Ladesteg mit Trittstufe und Geländer erleichtert das Befüllen des Saatkastens. Im Einsatz die Trittstufe hochklappen!

Aufsteigen und der Aufenthalt auf dem Ladesteg während der Fahrt ist verboten!

Trittflächen sauber halten!

Striegelzinken für Transport schützen! (Schutz für Perfektstriegel = Zusatzausrüstung.)



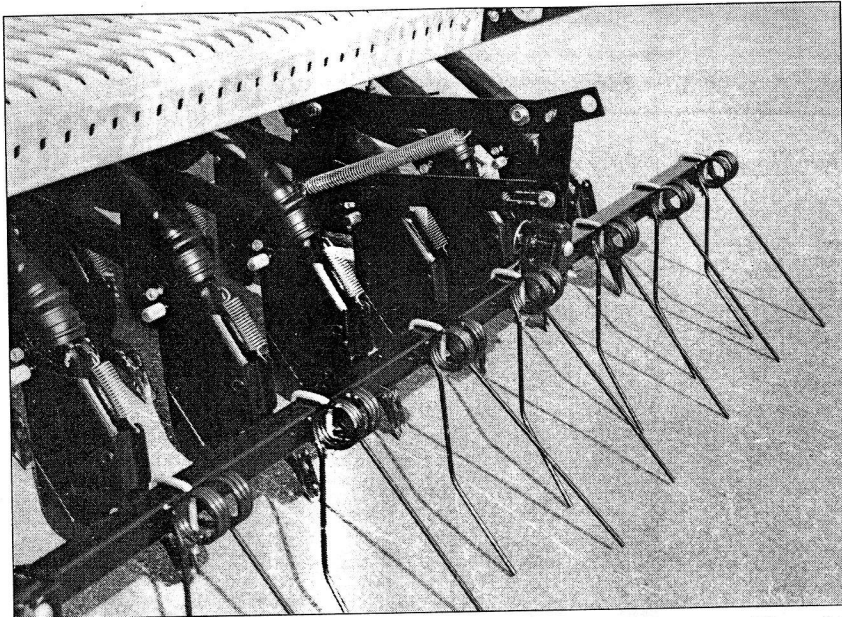


Fig. 44

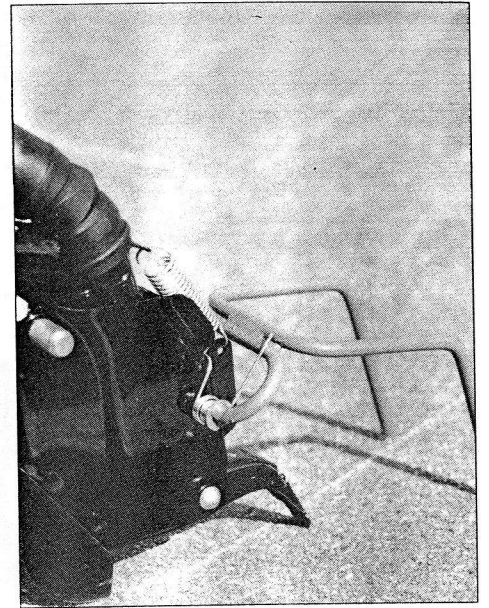


Fig. 45

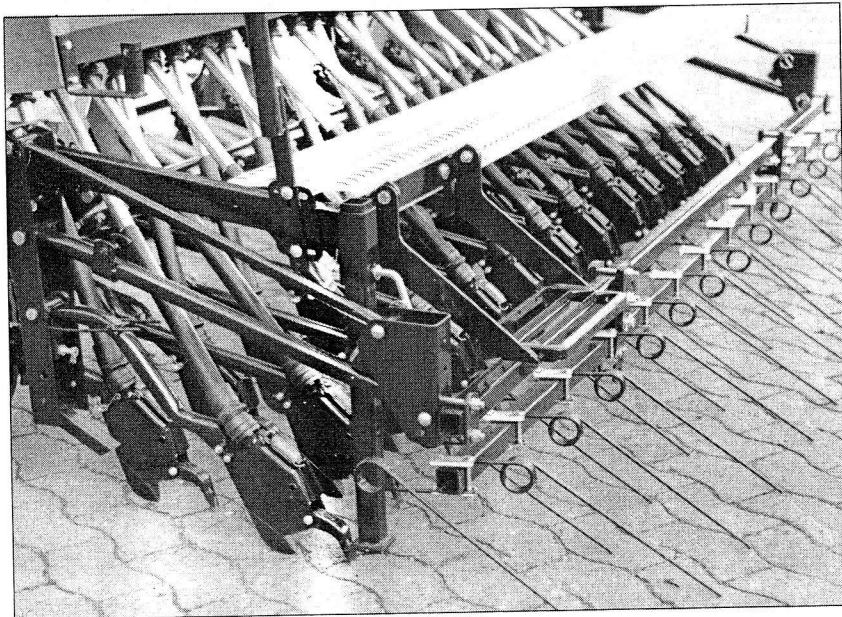


Fig. 46

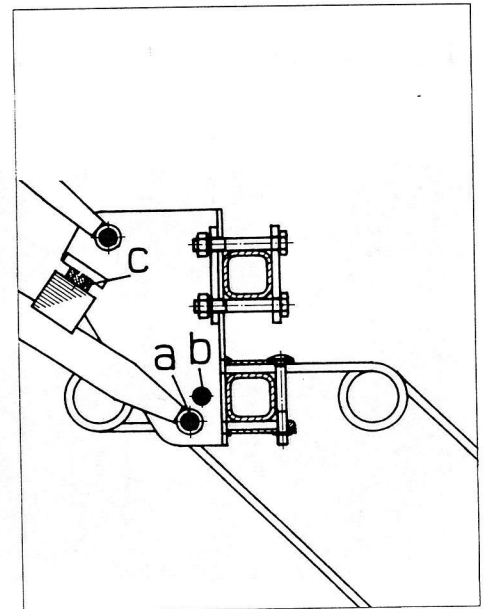


Fig. 47

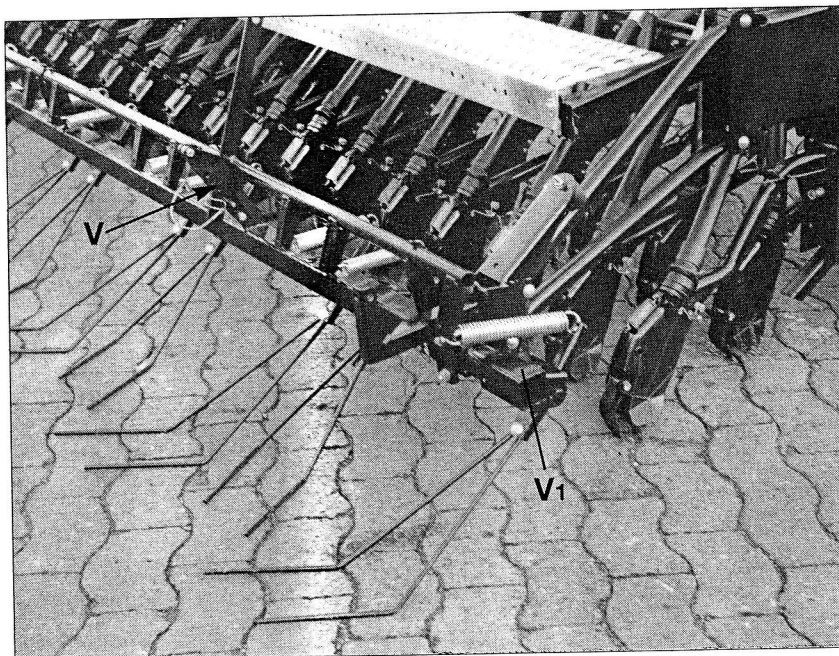


Fig. 48

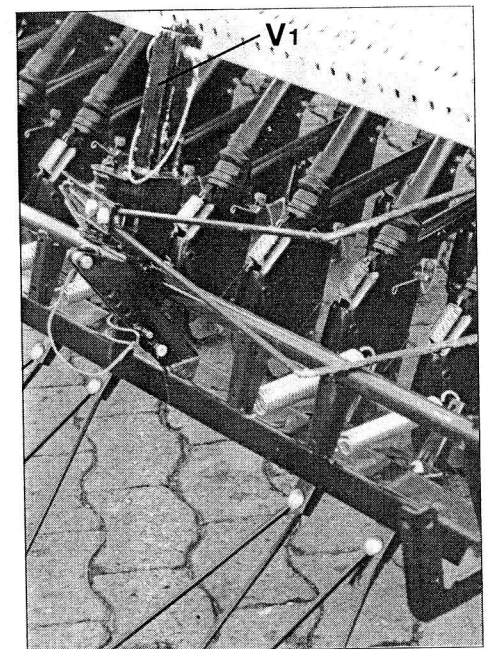


Fig. 49

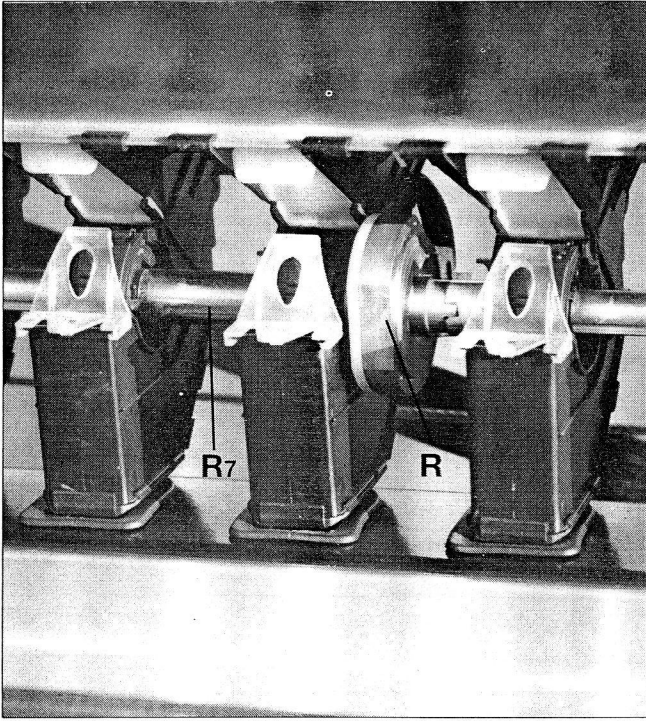


Fig. 50

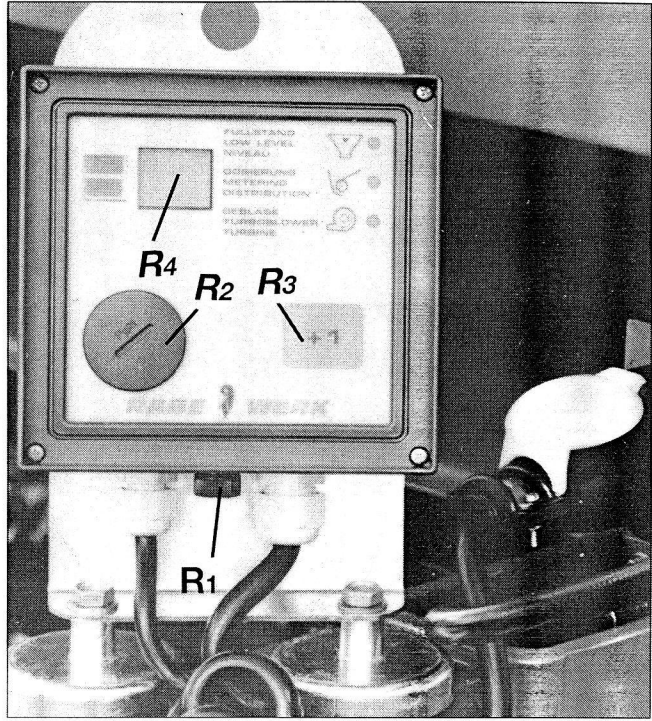


Fig. 51

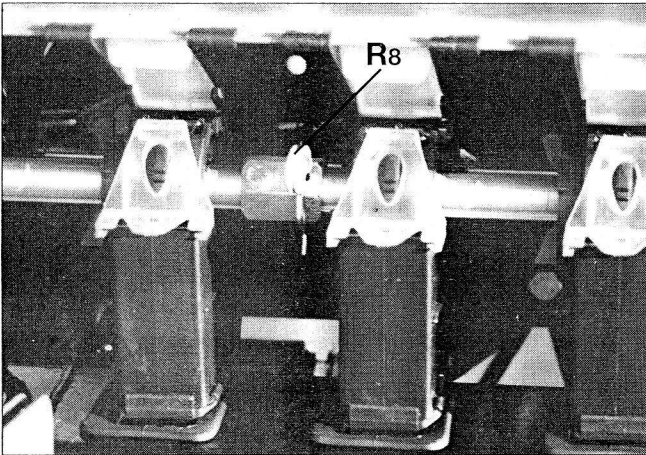


Fig. 52

Elektronische Fahrgassenschaltung

Fahrgassen sind bewährte Hilfseinrichtungen für Folgearbeiten wie Spritzen und Düngerstreuen.

Im „Drill-Control“ der „Rabe-Multidrill“ werden die Fahrgassen beim Umschalten der Spuranreißer automatisch geschaltet.

Die vielseitigen Schaltmöglichkeiten gestatten die Anpassung der Drillmaschinen-Arbeitsbreite an die Breiten der Spritze und des Düngerstreuers.

Der Schaltrhythmus beim symmetrischen Anlegen der Fahrgasse in einer Drillspur kann von 2- bis 12-fach gewählt werden; zum Anlegen der Fahrgasse in versetzter Spur sind ein 4er-, 6er- und 8er-Rhythmus zu schalten (siehe Beispiele Seite 30).

Außerdem ist ein „0“-Rhythmus programmierbar, um die elektronische Überwachung von Restmenge und Säwelle zu nutzen, auch wenn keine Fahrgassen geschaltet werden sollen.

Pro Radspur können 2 oder 3 Säräder abgeschaltet werden (Magnetschalter **R**, Fig. 50). Das „Abschalten“ erfolgt, wenn der Magnetschalter mit Spannung versorgt wird; somit kann z.B. bei einem elektronischen „Störfall“ mit voller Reihenzahl weitergearbeitet werden. Bei Bedarf könnten dann Absperrschieber geschlossen werden.

Stromversorgung: 12 Volt von 7-poliger Schleppersteckdose. Standlicht einschalten. Ein im „Drill-Control-Kasten“ befindlicher Speicher „speichert“ bei Arbeitsunterbrechung die letzte Schaltfolge, so daß bei Wiederbeginn im richtigen Rhythmus weitergearbeitet wird. Sicherung im „Kasten“: **5 A (R1)**, Fig. 51).

Schaltrhythmus eingeben: („Drill-Control-Kasten“ noch nicht an „Multidrill“ anschließen). Verschlußschraube (**R2**, Fig. 51) öffnen, darunterliegenden Speicherknopf drücken und dabei gewünschten Rhythmus mit Drucktaste **R3** einstellen - Zahl erscheint in Anzeige **R4**. Verschlußschraube **R2** schließen.

Mit Drucktaste **R3** einmal durchschalten, bis die gewählte Rhythmuszahl blinkt; dann auf Zahl 1 stellen und Kabel an „Multidrill“ anschließen (siehe Anbau, Fig. 4).

„Drill-Control-Kasten“ in Schlepperkabine anbringen (reicht die Kabellänge nicht aus, ein Original-Verbindungskabel verwenden - Bestell-Nr.: 2 m - 9109.71.01, 7 m - 9109.71.02).

Einsatz: am Feldbeginn - Spuranreißer feldseitig am Boden - auf richtige Anfangszahl stellen, z.B. beim 3er- und 4er-Rhythmus auf 2.

Die Weiterschaltung im Rhythmus erfolgt vom Spuranreißer-Schaltautomaten; beim Umschalten schaltet die Fahrgassenschaltung weiter. Der Sensor befindet sich am Hydraulikzylinder des Spuranreißer-Schaltautomaten (siehe Fig. 62, S. 33).

Bei geschalteter Fahrgasse blinkt die Anzeige (**R4**).

Beim 4er-, 6er- und 8er-Rhythmus wird am Feldrand mit $\frac{1}{2}$ Drillmaschinen-Arbeitsbreite begonnen; dazu halbseitig die Absperrschieber schließen bzw. bei „M 400“ und „M 450“ linke Maschinenhälfte abstellen - Stecker Mitte/Säwelle ziehen (**R8**, Fig. 52).

Hat der Düngerstreuer eine Grenzstreueinrichtung, kann am Feldrand auch mit voller Drillbreite **und Fahrgasse** begonnen werden.

Nach längerem Nichtgebrauch der Drillmaschine die Fahrgassenschaltung überprüfen, insbesondere, daß sich die Fahrgassen-Säradhülsen (**R7**, Fig. 50) leichtgängig auf der Säwelle drehen, und nicht durch Beizmittelablagerungen schwergängig sind.

Rabe - Fahrgassenschaltung FGE

● Fahrgassen-Schaltrhythmen

Anzeige im FGE	Schaltrhythmus
02 →	1 F
03 →	1 2 F
04 →	1 2 3 F
05 →	1 2 3 4 F
06 →	1 2 3 4 5 F
07 →	1 2 3 4 5 6 F
08 →	1 2 3 4 5 6 7 F
09 →	1 2 3 4 5 6 7 8 F
10 →	1 2 3 4 5 6 7 8 9 F
11 →	1 2 3 4 5 6 7 8 9 10 F
12 →	1 2 3 4 5 6 7 8 9 10 11 F
4S →	1 2 F F
6S →	1 2 3 4 F F
8S →	1 2 3 4 5 6 F F
SS →	1 2 3 4 5 6 7 8 F F


F = (blinkende Zahl im FGE) Fahrgasse wird angelegt.

Kupplungen auf Säwelle werden mit Strom versorgt und Säräder bleiben stehen.

● Schaltrhythmus anzeigen

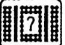

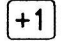
Taste  drücken


● Fahrgassentakt um 1 weiterschalten

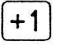
Taste  drücken

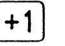
● Fahrgassenrhythmus einstellen

Elektronikkasten FGE mit +12V Spannung vom Schlepper versorgen, dabei darf der Elektronikkasten aber nicht mit der Drillmaschine verbunden sein.

Taste  drücken. Nach ca. 5 Sekunden blinkt die Anzeige im FGE. Taste  weiter gedrückt halten und mit Taste  den gewünschten Fahrgassenrhythmus einstellen.

Danach Taste  loslassen. Der neu eingestellte Fahrgassenrhythmus ist eingestellt.

Durch Drücken der Taste  den eingestellten Fahrgassenrhythmus überprüfen, anschließend Fahrgassentakt auf 1 stellen und den Elektronikkasten FGE durch den 7-poligen Stecker mit der Drillmaschine verbinden.

Zum Arbeitsbeginn mit Taste  gewünschte Anfangsspur einstellen.

Nach Unterbrechung der Stromzufuhr bleibt die letzte Zahl (Fahrspur) gespeichert.

Fahrgassenmarkierung (nur in Verbindung mit Fahrgassenschaltung und Ladesteg, Fig. 53).

Zum Voraufspritzen kann die Fahrgassenspur während der Saat mit Spurscheiben gekennzeichnet werden. Die Schaltung erfolgt automatisch. Das Elektromagnetventil ist an der Maschinenvorderseite montiert.

Die Scheibenspuranreißer auf Fahrgassen-Spurweite einstellen.

Zum Transport die Scheibenausleger hochklappen und arretieren (Stecker C, Fig. 54).

Wird die Fahrgasse in versetzter Spur angelegt (4S, 6S, 8S), ist der nichtgebrauchte Fahrgassen-Markierer in hochgeklappter Stellung festzustecken.

Restmengenmelder und Säwellenkontrolle

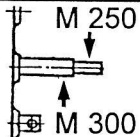
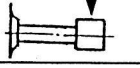
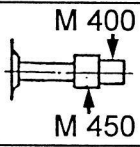
In Verbindung mit elektronischer Fahrgassenschaltung sind diese Überwachungen möglich und werden im Elektronikkasten angezeigt.

Die Säwellenkontrolle (Fig. 55) alarmiert einen Stillstand der Säwelle beim Säen (Leuchte plus Hupsignal); der Restmengenmelder (Fig. 56) zeigt an, wenn ein bestimmter (verstellbar) Rest-Füllstand unterschritten wird - ohne Hupsignal. (Sensoreinstellung siehe Wartung.)

Durch Ausfahren des Hydraulikzylinders (Spuranreißer-Schaltautomat) wird die Säwellenkontrolle unterbrochen; beim Wenden auf dem Vorgewende erfolgt daher kein Alarm.

Hektarzähler (Fig. 57)

Sobald das Antriebs-Laufrad sich dreht, wird gezählt. Es werden a und ha angezeigt. Mit Hebel P auf „0“ stellen. Darauf achten, daß der Hektarzähler je nach Maschinenbreite von zugehöriger „Stufe“ angetrieben wird und mit genügend Federkraft anliegt („Antriebsstufe“ bzw. Teilenummer bei Wellenaufsatz siehe nebenstehend.)

Hektarzählerantrieb		
Typ	Bereifung	Wellenaufsatz / Nr.:
M 250/ M 300	6.00-16	
M 300	10.0/75-15.3	 9109.95.02
M 400 / M 450	10.0/75-15.3	 9109.95.03

Schlepperspur-Lockerer / Zestreicher (Fig. 58)

Sie sind im Tiefgang und seitlich verstellbar, so daß sie mehr zum Lockern oder zum Zudecken der Spur eingestellt werden können - nicht zu tief einstellen. Zum Abstellen der Drillmaschine werden sie hochgestellt.

Drillmaschinenspur-Lockerer (Fig. 59)

Die Lockerer sind abgefedert; können Steinen ausweichen.

Das Lockererschar kann beim Abstellen der Maschine nach vorn schwenken, es ist einfach abnehmbar (z.B. bei viel organischer Masse) und kann gewendet werden (nicht bei „M 250“; Lockererschar steht gekröpft hinterm Rad).

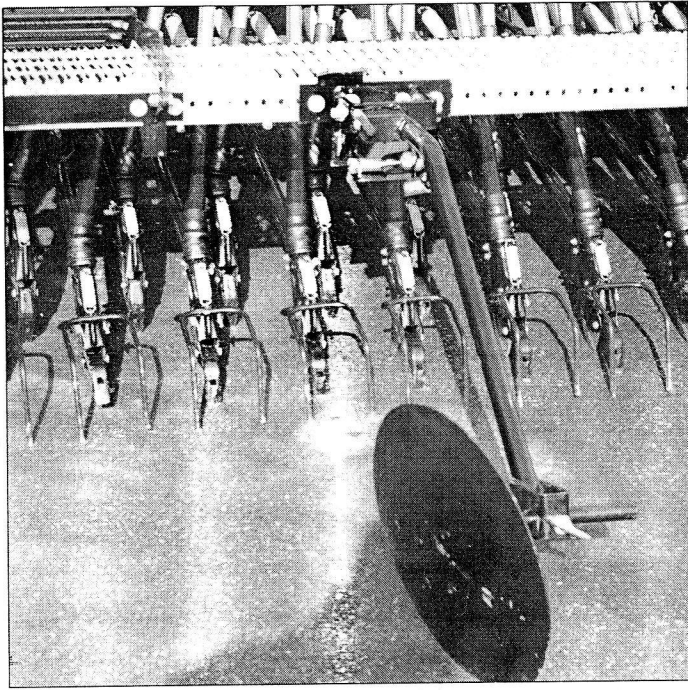


Fig. 53

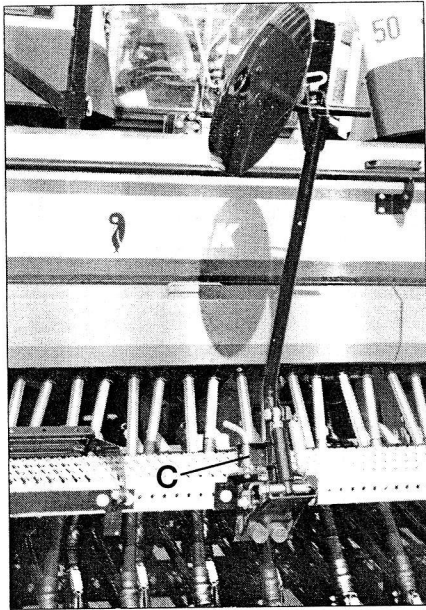


Fig. 54

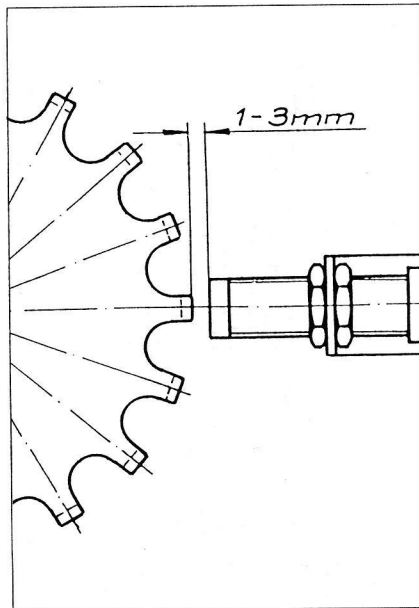


Fig. 55

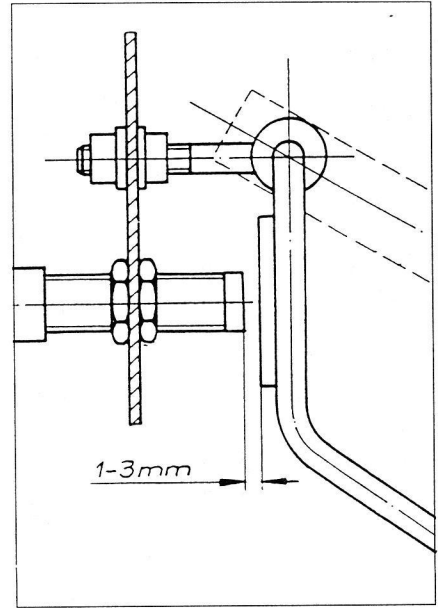


Fig. 56

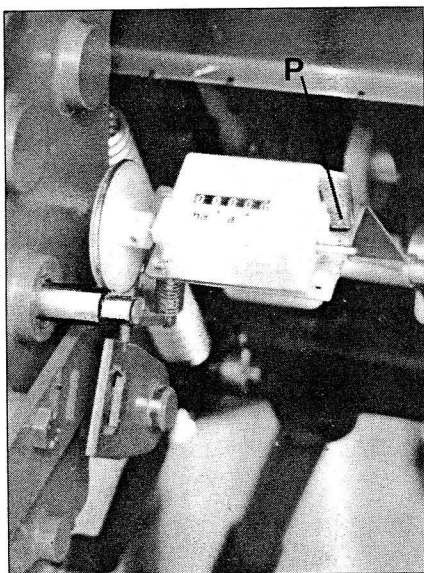


Fig. 57

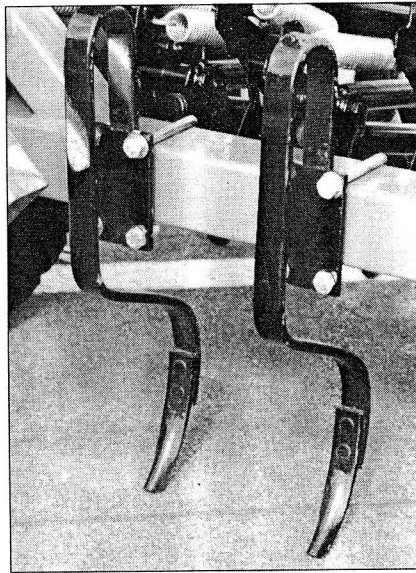


Fig. 58

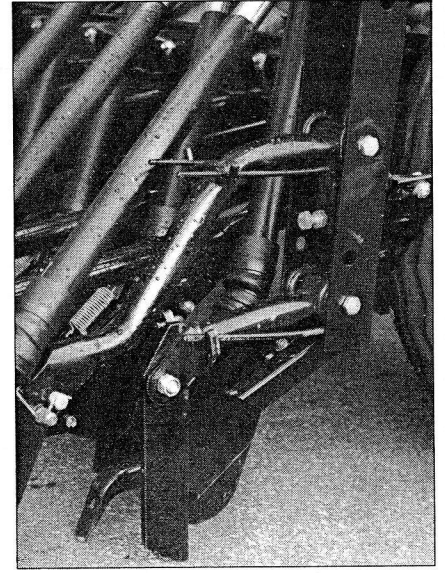


Fig. 59

Arbeitsbreite Drillmaschine	Spritzbreite Streubreite	Schalt- rhyth- mus	Beispiele für das Anlegen der Fahrgassen
--------------------------------	-----------------------------	--------------------------	--

Fahrgasse symmetrisch in einer Drillspur

3,00 m 4,00 m	9 m 12 m	3	
2,50 m 3,00 m 4,00 m 4,50 m	10 m 12 m 16 m 18 m	4	
2,50 m 3,00 m 4,00 m	12,5 m 15 m 20 m	5	
2,50 m 3,00 m 4,00 m 4,50 m	15 m 18 m 24 m 27 m	6	
3,00 m 4,00 m	21 m 28 m	7	
2,50 m 3,00 m 4,00 m	20 m 24 m 32 m	8	

Fahrgasse in versetzter Drillspur

2,50 m 3,00 m 4,00 m 4,50 m	10 m 12 m 16 m 18 m	4 S	
2,50 m 3,00 m 4,00 m 4,50 m	15 m 18 m 24 m 27 m	6 S	
2,50 m 3,00 m 4,00 m	20 m 24 m 32 m	8 S	

Einsatzhinweise

- die Drillmaschine mit wenig seitlich Unterlenkerspiel und in „waagerechter“ Stellung fahren (Saatkastenoberkante waagrecht - mit Oberlenker einstellen),
- Schlepperhydraulik im Einsatz auf „Schwimmstellung“: Hubhydraulik und für Spuranreißer,
- Fahrgeschwindigkeit den Gegebenheiten anpassen, damit das Saatgut gleichmäßig tief abgelegt wird (bei guten Bedingungen Soloeinsatz bis zu 12 km/h),
- Einstellungen überprüfen - wie Abdrehprobe: Unter- oder Oberaussaat, Abdeckungsstellung, Absperrschieber, Bodenklappe, Getriebestellung (Abdreh/Entleerungsmulden hochgeklappt einrasten),
- bei Saatbeginn - und danach in regelmäßigen Abständen - kontrollieren, daß alle Schare säen (keine Verstopfungen),
- Beizmittelablagerungen können das Fließverhalten des Saatgutes verändern, zur Sicherheit ist ein nochmaliges Kontroll-Abreihen nach ca. 2 Saatkastenfüllungen sinnvoll; bei Oberaussaat auf offene Schöpfzellen achten,
- Spuranreißer-Einstellung und deren Umschalten sowie den Fahrgassen-Rhythmus einschl. Säradstop prüfen,
- Saatkasten erst nach dem Anbau befüllen und vor dem Abbauen entleeren (Kippgefahr),
- beim Befüllen aufpassen, daß keine Fremdkörper (Papierreste, Sackanhänger) in den Saatkasten gelangen,
- Füllstand an Inhaltsanzeige beobachten; auf gleiche Verteilung achten,
- aufgrund der hygroskopischen Eigenschaften des Saatgutes (einschl. Beize) vor längerer Arbeitsunterbrechung den Saatkasten entleeren. Beachten Sie, daß Beize reizt bzw. giftig ist!

Wartung

Bei Arbeiten an angebaute Maschine Motor abstellen und Zündschlüssel abziehen!

Nicht an angehobener Drillmaschine arbeiten!

Muß sie angehoben sein, dann gegen unbeabsichtigtes Senken zusätzlich sicher abstützen!

Vor Arbeiten an Hydraulikteilen die Anlage drucklos machen!

Öl ordnungsgemäß entsorgen! (Hydrauliköl auf Mineralölbasis).

Zum Verladen (Anheben) der Drillmaschine Textilgurte verwenden:

„M 250“ und „M 300“ im Mittelwanddurchbruch einhängen (siehe **M1**, Fig. 28; ein Gurt - auf Balance achten!); „M 400“ und „M 450“ mit Traverse und zwei Gurten - in rechter und linker Trennwand.

Nur mit leerem Saatkasten anheben!

Tragfähigkeit der Gurte beachten!

Nicht unter die angehobene Last treten!



Nach den ersten ca. 8 Einsatzstunden sämtliche Schrauben nachziehen und später regelmäßig auf festen Sitz überprüfen.

Lagerungen schmieren; ca. alle 50 Einsatzstunden die Scheibenlagerungen der Spuranreißer und Fahrgassenmarkierung.

Ölstand im Getriebe kontrollieren - Meßstab **S**, Fig. 60 (Dauerfüllung, Füllmenge 2,5 l), muß Öl nachgefüllt werden: Hydrauliköl HLP 32.

Kettenantrieb ölen; Gelenkpunkte und Säradhülsen (bei Fahrgassenschaltung) gängig halten (Säwelle und Saatlleitungen nicht ölen). Antriebsketten nachspannen - bei **S1**, **S2**, **S3** (Fig. 61). Scheibenschar-Abstreifer nachstellen (siehe **O3**, Fig. 42, S. 22).

Bodenklappen überprüfen: vor Säbeginne bei leerem Saatkasten die Einstellung aller Bodenklappen prüfen - mit Justierlehre **H1** (Fig. 64); dazu den Bodenklappenstellhebel (**H**) auf „1“ stellen und die Säwelle so drehen, daß die Säwellennut unten steht.

Die Justierlehre neben der mittleren Säradnockenreihe von oben nach unten drehend zwischen Särad und Bodenklappe schieben - bis der Lehrengriff auf dem Sägehäuse aufliegt. Die Justierlehre muß spielfrei „dazwischen passen“; nachjustieren durch Lösen der Schraube **H2** (M8) und in richtiger -spielfreier- Stellung wieder festschrauben.

Grundeinstellung des Spuranreißer-Schaltautomaten (Fig. 62):

Ausleger in Arbeitsstellung.

Hydraulikzylinder ganz ausfahren; beide Spuranreißer sind angehoben.

Die Muttern am Kolben (**T**; Schlüsselweite 24) so verstellen, bis eine Schaltraste leichtgängig einrastet - die andere Raste ist ausgerastet. Muttern kontern.

Probeschaltung durchführen.

Sensoreinstellung (Fig. 55, 56, 62): der induktive Sensor wird mit Abstand 1-3 mm eingestellt (**T1**, Fig. 62). Im Sensor eingebaut ist eine Funktionskontrolle (Leuchtdiode), so daß bei einer Korrektur-einstellung bzw. Probeschaltung das „Funktionieren des Sensors“ sichtbar ist.

Säwelle ausbauen: Federrasten (**F1**) und Abdeckungen (**F**) abnehmen. Absperrschieber (**G**) öffnen. Säwelle so drehen, daß Kupplung **F4** ca. waagrecht steht (zuvor Ring **F6** - Fig. 63 - lösen und verschieben). Die Lager (**F5**) rechtsrum drehen (90°; Sperre drücken) und seitlich verschieben. Welle nach hinten herausnehmen. (Einbau in umgekehrter Reihenfolge: Lager einsetzen, um 90° linksrum drehen. Ring **F6** „über“ der Kupplung **F4** feststellen. Darauf achten, daß das „seitliche Spiel“ der Säwelle durch Anschlagschraube **F7** - Fig. 30, Seite 18 - begrenzt ist; evtl. nachstellen.)

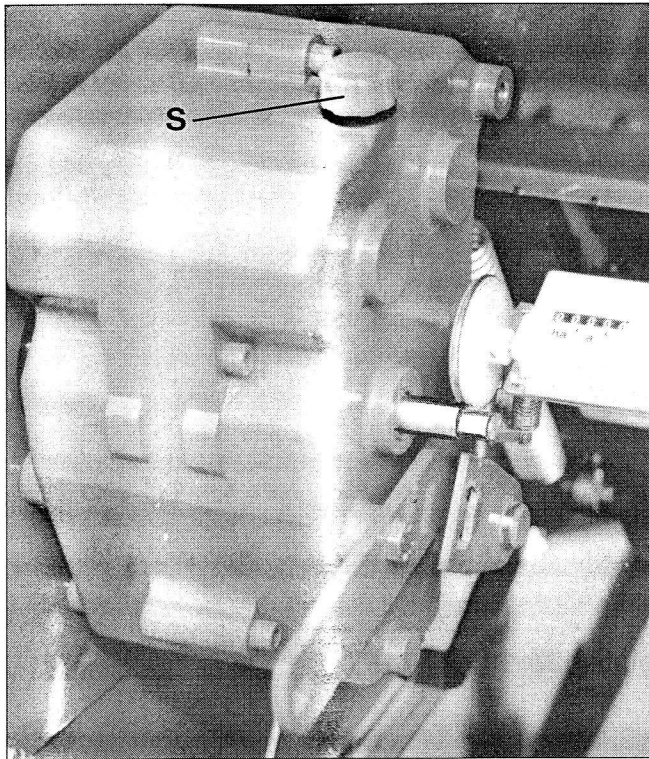


Fig. 60

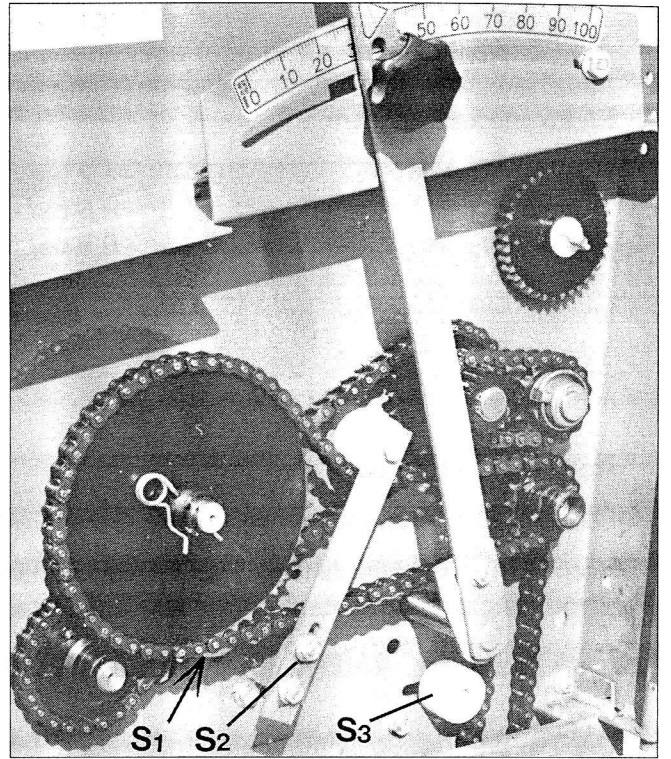


Fig. 61

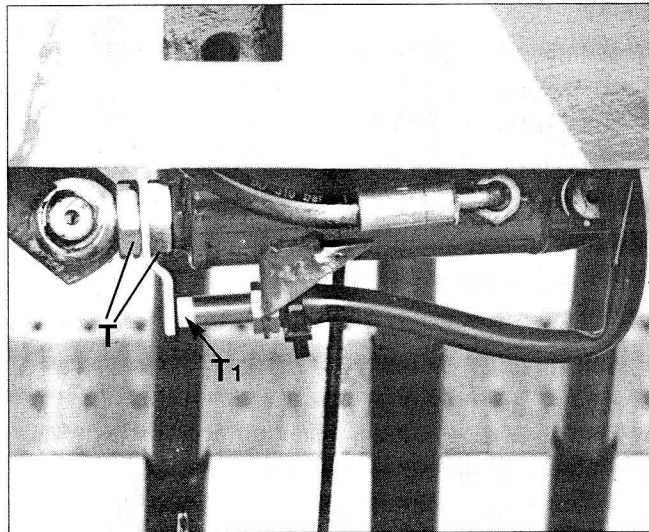


Fig. 62

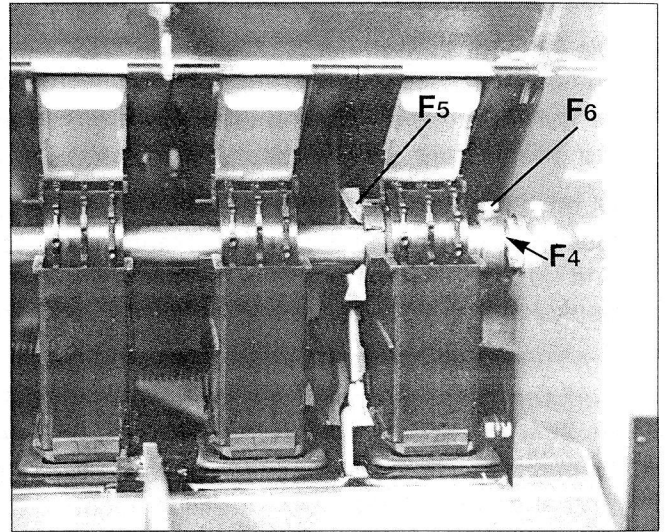


Fig. 63

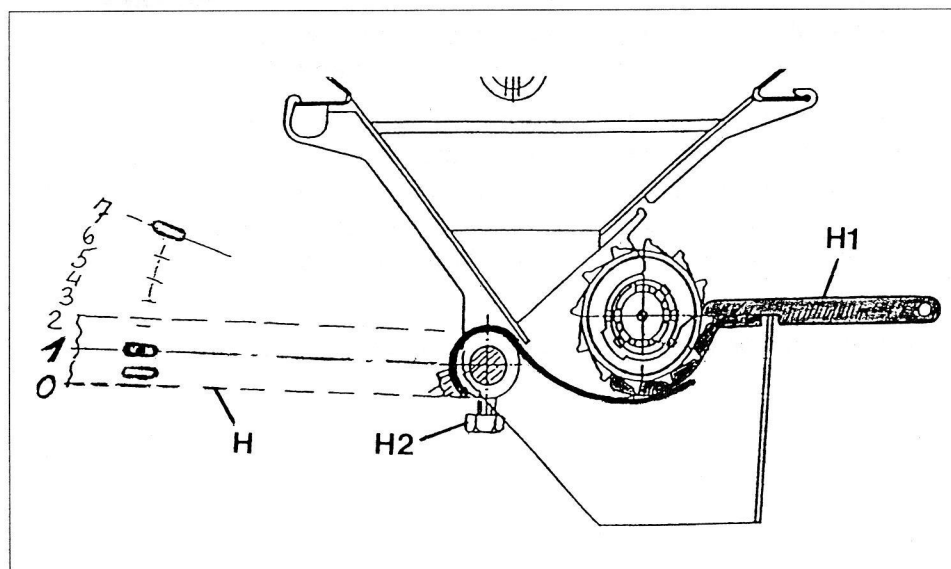


Fig. 64

Bei Schweißarbeiten an Traktor oder angebauten Gerät und beim Aufladen der Schlepperbatterie bzw. Anschluß einer zweiten Batterie (Starthilfe) jeweils die Verbindung zum Elektronikkasten trennen.

Reifenluftdruck: 6.00-16 - 1,2 bar
 10.0/75-15.3 - 0,8 bar
 31x15.50-15 - 0,5 bar

Achtung / Transport

Das Gerät in Transportstellung bringen; auf Transporteignung überprüfen.

Vorm Befahren öffentlicher Straßen vorhandene Fahrgassenelektronik vom Stromnetz trennen (Stecker aus Schleppersteckdose).

Mitfahren auf dem Gerät und der Aufenthalt im Gefahrenbereich sind verboten.

Die Transportgeschwindigkeit den Straßen- und Wegeverhältnissen anpassen.
Vorsicht in Kurven: Anbaugeräte schwenken aus!
Höchstgeschwindigkeit mit Transportwagen 25 km/h.

Die Bestimmungen der Straßenverkehrszulassungsordnung (StVZO) sind zu beachten. Nach den Vorschriften der StVZO ist der Benutzer für die verkehrssichere Zusammenstellung von Schlepper und Gerät bei Fahrten auf öffentlichen Straßen und Wegen verantwortlich.

Durch Anbaugeräte dürfen die zulässigen Schlepper-Achslasten, das zulässige Gesamtgewicht und die Reifen-Tragfähigkeit (abhängig von Geschwindigkeit und Luftdruck) nicht überschritten werden. Die Vorderachsbelastung muß zur Lenksicherheit mindestens 20 % des Fahrzeugleergewichts betragen.

Am Umriß des Gerätes dürfen keine Teile so herausragen, daß sie den Verkehr mehr als unvermeidbar gefährden (§ 32 StVZO). Läßt sich das Herausragen der Teile nicht vermeiden, sind sie abzudecken und kenntlich zu machen. Sicherungsmittel - z.B. rot/weiß gestreifte Warntafeln 423 x 423 mm - sind auch erforderlich zur Kenntlichmachung der Geräte-Außenkonturen nach vorn und hinten, wenn das Gerät seitlich mehr als 40 cm über die Begrenzungs- bzw. Schlußleuchten des Schleppers hinausragt; oder zur rückwärtigen Sicherung bei mehr als 1 m Abstand ab Schlußleuchten bis Geräteende. Die rot/weißen Streifen der Warntafeln müssen immer nach außen/unten verlaufen.

Beleuchtungseinrichtungen sind notwendig, wenn Anbaugeräte Schlepperleuchten verdecken oder wetterbedingte Sichtverhältnisse es erfordern: z.B. nach vorn und hinten; wenn das Anbaugerät seitlich mehr als 40 cm über die Beleuchtungseinrichtung des Schleppers hinausragt oder zur rückwärtigen Sicherung bei mehr als 1 m Abstand zwischen Schlepperschlußleuchten und Geräteende.

Benötigte Warntafeln und Beleuchtungseinrichtungen empfehlen wir direkt über den Handel zu beziehen.



Sätabeln

Drillmaschine

Multidrill

Beachten Sie die Hinweise in der Betriebsanleitung!

Aufgrund unterschiedlicher Tausendkorngewichte sowie Beizung und anderer saatzspezifischer Eigenschaften stellen die Werte in der Sätabelle nur Anhaltswerte dar. Eine Abdreprobe ist in jedem Fall vor der Aussaat durchzuführen.

Hinweis!

1. Zur Füllung der Säelemente ist ein Vordrehen der Säwelle notwendig; ca. 10 Umdrehungen der Säwelle vor der eigentlichen Abdreprobe, bei Getreide etwa 1 - 2 Abdrehmulden voll. Vorher Maschine genau horizontal nach Saatkastensoberkante ausrichten. Nach ca. 500 m Fahrstrecke sollte eine Kontrollabdrehung durchgeführt werden.
2. Im Oberauslauf sowie für Samenarten bis 3,5 mm Dicke (alle Getreidearten) wird grundsätzlich in Bodenklappenstellung „0“ gedrillt. Die Bodenklappenstellung „1“ kommt zur Anwendung, wenn es bei groß ausfallenden Saatgutpartien zum Spritzen bzw. Zerstören (hörbares Knacken) des Saatgutes kommt.
3. Bei Rapssaatgut mit sehr guten Fließeigenschaften, das in Oberaussaat gesät wird, ist der Absperrschieber so weit zu schließen, daß eine Öffnungsweite von 9 mm bleibt (Kerbe **1d**).
4. Wenn Rapssaatgut in Unteraussaat gesät werden soll, so muß dies grundsätzlich mit einem Reduziereinsatz geschehen. Dieser muß nachbestellt werden, denn er gehört nicht zum Lieferumfang der Maschine.

Informationen zur Rapsaussaat mit der RABEWERK - Multidrill in Oberaussaat

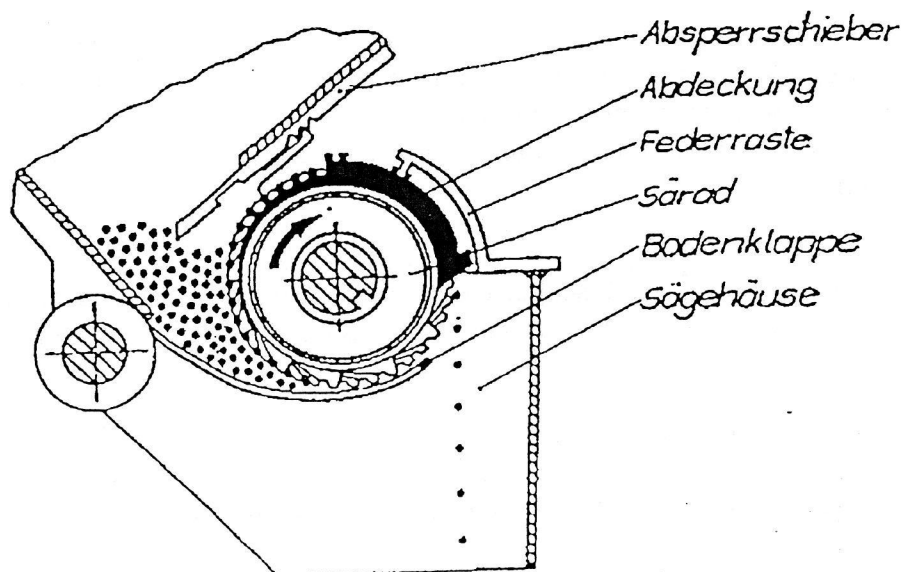
Rapssaatgut wird vorwiegend in 2 Beizvarianten angeboten:

1. inkrustiert mit fester, abriebstabiler Oberfläche und gutem Fließverhalten, z. B. Inkrustierung mit Combicoat CBS.
2. spezialgebeizt und talkumiert, d. h. mit keiner festhaftenden, sondern mit einer abrieblabilen, äußeren Schicht und normalem Fließverhalten.

Die Aussaat von talkumiertem Saatgut kann durch Abrieb der Talkumschicht Probleme bereiten. Um diese weitestgehend zu vermeiden, sind folgende Hinweise zu beachten:

I. Allgemeine Hinweise für die Rapsaussaat in Oberaussaat.

1. Waagrechtes Ausrichten der Drillmaschine (Oberkante Saatkasten muß waagrecht sein).
2. Abschalten der Rührwelle.
3. Säradabdeckungen auf Mittelstellung stellen und sichern (siehe Bild).
4. Säwellenantrieb umstecken auf Oberaussaat.
5. Bei Erstfüllung Schieber erst nach dem Füllen (max. 1/4 voll) langsam bis zur vorgeschriebenen Kerbe öffnen (Vorsicht: nicht überziehen), (siehe Bild).



Rapsaussaat im Oberaussaatverfahren

6. 50 Handkurbelumdrehungen zum Füllen der Säräder ausführen (Getriebestellung 50).
7. Abdreprobe auf 1/10 ha (z. B. bei 3 m Arbeitsbreite - Bereif. 6.00-16: 340 Handkurbelumdrehungen).
8. Wiederholung der Abdreprobe nach ca. 500 m Fahrstrecke. Diese Aussaatmenge kann 10-15% niedriger sein als die 1. Probe (Gleichgewicht zwischen Zulauf und Ablauf stellt sich saatgutabhängig ein).
9. Transportfahrten mit gefülltem Saatkasten sind zu unterlassen, damit das Saatgut nicht festrüttelt.
10. Nach Beendigung der Arbeit ist die Maschine unbedingt zu entleeren und zu reinigen. Die Abdeckungen sind hierfür zu demontieren. Vorsicht bei der Reinigung mit Druckluft (Beizmittel sind gesundheitsgefährdend), keine Reinigung mit Wasser, besser sind Bürste und Staubsauger.

II. Wichtige Hinweise für talkumiertes (abrieblabiles) Saatgut

Das lose Talkum kann sich in den Särädern absetzen und damit die Aussaatmenge allmählich verkleinern. Deshalb ist eine wiederholte Kontrolle erforderlich (je nach Saatgutzustand).

Kontrollmöglichkeiten:

1. Sichtkontrolle nach Abnehmen oder Verschieben der Abdeckung an ca. 5 Särädern. Bei teilweiser Verklebung mit Talkum sind die Säräder mit einem harten Flachpinsel zu reinigen (keine Drahtbürste). Dazu die Säwelle segmentweise weiterdrehen.
- 2a. Abdreprobe mit Auswiegen
- 2b. Volumenvergleich der Abdrepmengen im schmalen, durchsichtigen Gefäß.
- 2c. Auszählung der Samenkörner (pro Säräd 36 Schöpfzellen).

Bei größeren Abweichungen sind die Säräder, wie oben beschrieben, zu reinigen.

III. Hangneigung

Die Grenze für die Oberaussaat liegt bei +/- 20% Hangneigung (20 m Höhenunterschied auf 100 m horizontaler Strecke). Bis zu dieser Grenze nimmt die Aussaatmenge bergauf geringfügig zu und bergab geringfügig ab. Bei größeren Hangneigungen kann der Raps in Unteraussaat ausgebracht werden (siehe Betriebsanleitung). Damit läßt sich eine "Streifensaat" nicht ganz vermeiden. Bei kurzen Hängen ist die Abweichung unbedenklich.

IV. Arbeitsgeschwindigkeit

Die in der Sätabelle angegebenen Geschwindigkeiten sind Höchstwerte. Die optimalsten Bedingungen herrschen bei 6-7 km/h. Je größer die Hangneigung, desto langsamer sollte gefahren werden.

V. Saatguthinweise

Vor der Aussaat sind unbedingt die Hinweise des Saatguterzeugers, die jedem Sack beigegeben sind, zu beachten.

Durch die gleichmäßige Verteilung bei der Oberaussaat sind auch noch 20-25 Pflanzen/m² ohne Minderertrag möglich.

Oberausaat/ Upper discharge system / Semis monograine

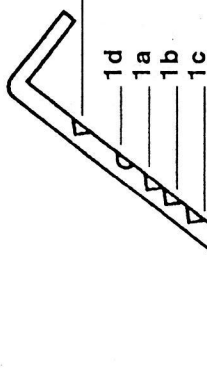
1 a – Für gut fließendes Saatgut (inkrustiert, naturel)
For well flowing seed (incrustated, natural)
Pour semence à bon écoulement (sans enrobage)

1 b – Für normal fließendes Saatgut (talkumiert, abrieblabil)
For normal flowing seed (powder dressed, talced)
Pour semence à écoulement moyen (pulvêrulée, enrobée)

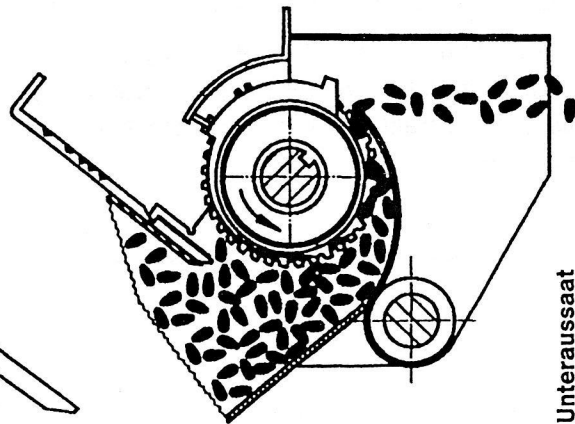
1 c – Für schlecht fließendes Saatgut (TKG = Tausendkorngewicht > 6 g)
For poor flowing seed (TGW = thousand grain weight > 6 g)
Pour semence à mauvais écoulement (PMG = poids de 1000 grains > 6 g)

1 d – Für sehr gut fließendes Saatgut und bei starken Vibrationseinwirkungen
For very well flowing seed and at heavy vibrations
Pour semence à très bon écoulement et vibrations fortes

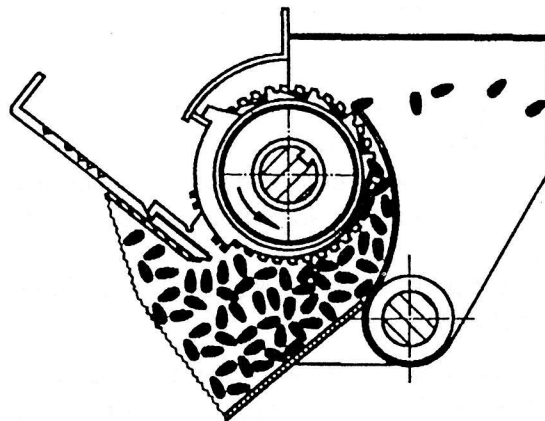
Schieber geschlossen
Slide gate closed
Trappe fermée



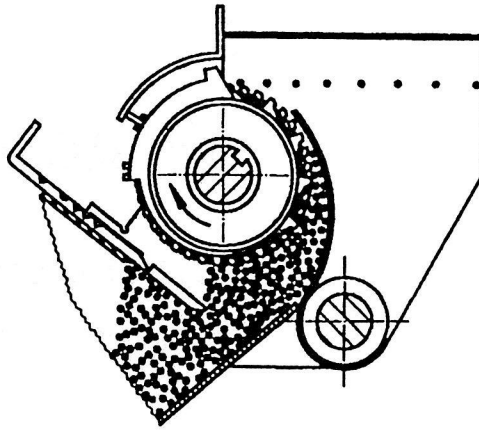
unterste Kerbe (voll geöffnet) für Unteraussaat
Bottom notch (fully opened) for lower discharge
Trappe ouverte (encoche inférieure) pour semis classique



Unteraussaat
Lower discharge system
Semis classique



reduzierte Unteraussaat
Reduced lower discharge
Semis classique à faible dose



Oberausaat
Upper discharge system
Semis monograine

Sätabelle MULTIDRILL



Saatgut	Gerste							Weizen, Roggen, Triticale							
Bodenklappenstellung	0*							0*							
Schieberstellung	voll geöffnet							voll geöffnet							
Drehrichtung Säuwele	Unteraussaat							Unteraussaat							
Zusatzteile	-							-							
Reihenabstand [cm]	10	12	13	14	15	16	17	10	12	13	14	15	16	17	
Getriebebestellung	20														
	25	94						109	91	84					
	30	112	93					132	110	101	94	88			
	35	131	109	100	93			154	128	118	110	102	96	90	
	40	149	124	114	106	99	93	175	146	135	125	117	109	103	
	45	168	140	129	120	112	105	99	197	164	151	140	131	123	115
	50	190	158	146	135	126	118	111	220	183	169	157	146	137	129
	55	205	171	158	146	137	128	121	241	201	185	172	161	151	142
	60	224	187	171	160	150	140	132	262	219	202	188	175	164	154
	65		202	186	173	162	151	142		237	218	203	190	178	167
	70			200	186	174	162	153			234	218	204	192	180
	75				200	186	174	164				234	219	205	193
	80					199	185	175					233	219	206
85						197	185						232	218	
90							197							231	

Wichtig: Die in der Sätabelle angegebenen Aussaatmengen in kg/ha sind nur Richtwerte. Die genaue Aussaatmenge kann nur durch eine Abdreprobe ermittelt werden.

* Samenarten bis 3,5 mm Dicke (alle Getreidearten) werden grundsätzlich mit der Bodenklappenstellung "0" gedreht.
Die Bodenklappenstellung "1" kommt zur Anwendung bei Samen über 3,5 mm Dicke, wenn es zum Spritzen bzw. Zerstoren (hörbares Knacken) des Saatgutes kommt.

Sätabelle MULTIDRILL



Saatgut	Hafer													
Bodenklappenstellung	0*													
Schieberstellung	voll geöffnet													
Drehrichtung Säwelle	Unteraussaat													
Zusatzteile	-													
Reihenabstand [cm]	10	12	13	14	15	16	17	10	12	13	14	15	16	17
Getriebebestellung	20													
	25													
	30	80												
	35	94	78											
	40	107	89	82										
	45	120	100	92	86									
	50	133	111	102	95	89	83							
	55	146	122	117	104	98	91	86						
	60	161	134	124	115	107	100	94						
	65	174	145	134	124	116	109	102						
	70	187	156	144	134	125	117	110						
	75		167	154	143	134	125	118						
	80			164	152	143	133	125						
	85				162	152	142	133						
90						150	142							

Wichtig: Die in der Sätabelle angegebenen Aussaatmengen in kg/ha sind nur Richtwerte. Die genaue Aussaatmenge kann nur durch eine Abdreprobe ermittelt werden.

* Samenarten bis 3,5 mm Dicke (alle Getreidearten) werden grundsätzlich mit der Bodenklappenstellung "0" gedrillt. Die Bodenklappenstellung "1" kommt zur Anwendung bei Samen über 3,5 mm Dicke, wenn es zum Spritzen bzw. Zerstoren (hörbares Knacken) des Saatgutes kommt.

Sätabelle MULTIDRILL



Saatgut	Erbsen								Hybridroggen						
Bodenklappenstellung	4 oder 5 ^{**}								0 [*]						
Schieberstellung	voll geöffnet								voll geöffnet						
Drehrichtung Säwelle	Unteraussaat								Unteraussat reduziert mit Einlage ganz vorn						
Zusatzteile	-								-						
Reihenabstand [cm]	10	12	13	14	15	16	17	10	12	13	14	15	16	17	
Getriebebestellung	5														
	10	122	102												
	15	184	153	141	131	122	115								
	20	245	204	188	175	163	153	145	59	49					
	25	306	255	235	220	205	191	180	73	61	56	52			
	30	367	306	282	262	245	230	216	89	74	68	63	59	55	52
	35	428	357	330	305	286	268	252	103	86	79	74	69	64	61
	40	490	408	376	350	326	305	288	118	98	90	84	78	73	69
	45	550	460	424	393	367	345	325	134	112	103	96	90	84	79
50	612	510	470	437	408	382	360	148	123	113	105	98	92	87	

Wichtig: Die in der Sätabelle angegebenen Aussaatmengen in kg/ha sind nur Richtwerte. Die genaue Aussaatmenge kann nur durch eine Abdrehprobe ermittelt werden.

** Es ist darauf zu achten, daß kein Verspannen der Bodenklappen auftritt (durch Knacken und Herausspritzen von Erbsen aus dem Sägehäuse erkennbar) Häufiges Knacken wird durch Verstellen des Bodenklappenstellhebels z.B. von Stellung 4 in 5 beseitigt. Achtung! Saatmenge nimmt dann zu. Erneut abdrehen!

* Samenarten bis 3,5 mm Dicke (alle Getreidearten) werden grundsätzlich mit der Bodenklappenstellung "0" gedrillt. Die Bodenklappenstellung "1" kommt zur Anwendung bei Samen über 3,5 mm Dicke, wenn es zum Spritzen bzw. Zerstören (hörbares Knacken) des Saatgutes kommt.

Sätabelle MULTIDRILL



Saatgut	Gras							Phacelia							
Bodenklappenstellung	0							0							
Schieberstellung	voll geöffnet							voll geöffnet							
Drehrichtung Säwelle	Unteraussaat							Unteraussaat							
Zusatzteile	Rührwelle aus-, Rührfinger senkrecht stellen. Abdeckungen (F) und Federrasten (F1) entfernen.							Reduziereinsatz							
Reihenabstand [cm]	10	12	13	14	15	16	17	10	12	13	14	15	16	17	
Getriebebestellung	5	12	10,0	9,2	8,5	8	7,5	7	3,7	3,1	2,8				
	10	24	20	18	17	16	15	14	7,4	6,2	5,7	5,3	5,0	4,6	4,3
	15	36	30	28	26	24	22	21	11,0	9,2	8,4	7,9	7,4	6,9	6,4
	20	48	40	37	34	32	30	28	14,8	12,3	11,3	10,5	9,8	9,2	8,7
	25	60	50	46	43	40	37	35	18,5	15,4	14,2	13,2	13,2	11,5	10,8
	30	72	60	55	51	48	45	42	22,2	18,5	17,0	15,8	14,8	13,8	13,0
	35	85	71	66	61	57	53	50		21,6	19,9	18,5	17,3	16,2	15,2
	40	97	81	75	69	65	60	57			22,8	21,2	19,8	18,5	17,4
	45												22,2	20,8	19,6
50													23,1	21,7	

Wichtig: Die in der Sätabelle angegebenen Aussaatmengen in kg/ha sind nur Richtwerte. Die genaue Aussaatmenge kann nur durch eine Abdreprobe ermittelt werden.

Sätabelle MULTIDRILL



Saatgut	Raps								Senf						
Bodenklappenstellung	0								0						
Schieberstellung	voll geöffnet								voll geöffnet						
Drehrichtung Säwelle	Unteraussaat								Unteraussaat						
Zusatzteile	Reduziereinsatz)*								Reduziereinsatz)*						
Reihenabstand [cm]	10	12	13	14	15	16	17	10	12	13	14	15	16	17	
Getriebebestellung	5	3,6	3,0	2,8				5,4							
	10	7,2	6,0	5,5	5,1	4,8	4,5	4,2	10,8	9,0	8,3	7,7			
	15	10,8	9,0	8,4	7,6	7,2	6,7	6,3	16,2	13,5	12,5	11,6	10,8	10,1	9,5
	20	14,4	12,0	11,1	10,1	9,6	9,0	8,4	21,6	18,0	16,6	15,4	14,4	13,5	12,7
	25	18,0	15,0	13,9	12,7	12,0	11,2	10,5		22,5	20,8	19,3	18,0	16,8	15,9
	30	21,6	18,0	16,8	15,2	14,4	13,5	12,6					21,6	20,25	19,0
	35	25,2	21,0	19,5	17,7	16,8	15,7	14,7							
	40		24,0	22,3	20,2	19,2	18,0	16,8							
	45				22,8	21,6	20,2	18,9							
	50						22,4	21,0							

Wichtig: Die in der Sätabelle angegebenen Aussaatmengen in kg/ha sind nur Richtwerte. Die genaue Aussaatmenge kann nur durch eine Abdrehprobe ermittelt werden.

)* Für Gründung kann Raps und Senf auch ohne Reduziereinsatz ausgesät werden. Die Einstellung der Aussaatmenge erfolgt mit Hilfe der mitgelieferten Säscheibe (siehe Bedienanleitung).

R A P S

Oberaussaat

Schieberstellung

- 1a Für gut fließendes Saatgut (inkrustiert, naturell)
- 1b Für normal fließendes Saatgut (talkumiert, abrieblabil)
- 1c Für schlecht fließendes Saatgut (Tausendkorngewicht > 6g)
- 1d Für sehr gut fließendes Saatgut und bei Vibration infolge von sehr klutigem, steinigem Boden bzw. Schwingungsübertragung vom Bodenbearbeitungsgerät.

Bodenklappenstellung: 0

Getriebe- stellung	theor. Korn- sollabstand cm	max. Fahr- geschw. km/h	Aussaatmenge							
			TKG = 5g		TKG = 4g		TKG = 4g			
			Reihenabst. 10cm Kg/ha	K/m ²	Reihenabst. 12cm Kg/ha	K/m ²	Reihenabst. 10cm Kg/ha	K/m ²	Reihenabst. 12cm Kg/ha	K/m ²
100	7,1	4,4	6,7	135	5,6	112	5,4	135	4,45	111
90	7,85	4,9	6	121	5	100	4,8	121	4	100
80	8,8	5,5	5,4	108	4,5	90	4,3	108	3,6	91
70	10	6,2	4,7	94	3,95	79	3,75	94	3,2	79
60	11,8	7,3*	4,1	83	3,3	69	3,3	83	2,85	69
50	14,1	8,7*	3,4	67	2,8	56	2,7	67	2,25	56
40	17,8	8,7*	2,7	54	2,25	45	2,15	54	1,8	45
30	23,5	8,7*	2	41	1,7	34	1,65	41	1,4	35
20	35,5	8,7*	1,35	27	1,1	21,5	1,1	28	0,9	22

Fahrgeschwindigkeit bei Hangneigung ab 15% max. 3,5 km/h

* Es wird empfohlen eine max. Fahrgeschwindigkeit von 6 km/h nicht zu überschreiten.

Wichtig: Die in der Satabelle angegebenen Aussaatmengen in kg/ha sind nur Richtwerte.
Die genaue Aussaatmenge kann nur durch eine Abdreprobe ermittelt werden.



RABEWERK

GmbH + Co., Landmaschinenfabrik, D-49152 Bad Essen

Telefon: (05472) 77 19 • Telex: 941617 • Telefax: (05472) 771190