

Bestell. Nr. 9900.01.51DE01

Montage.- und Bedienungsanleitung

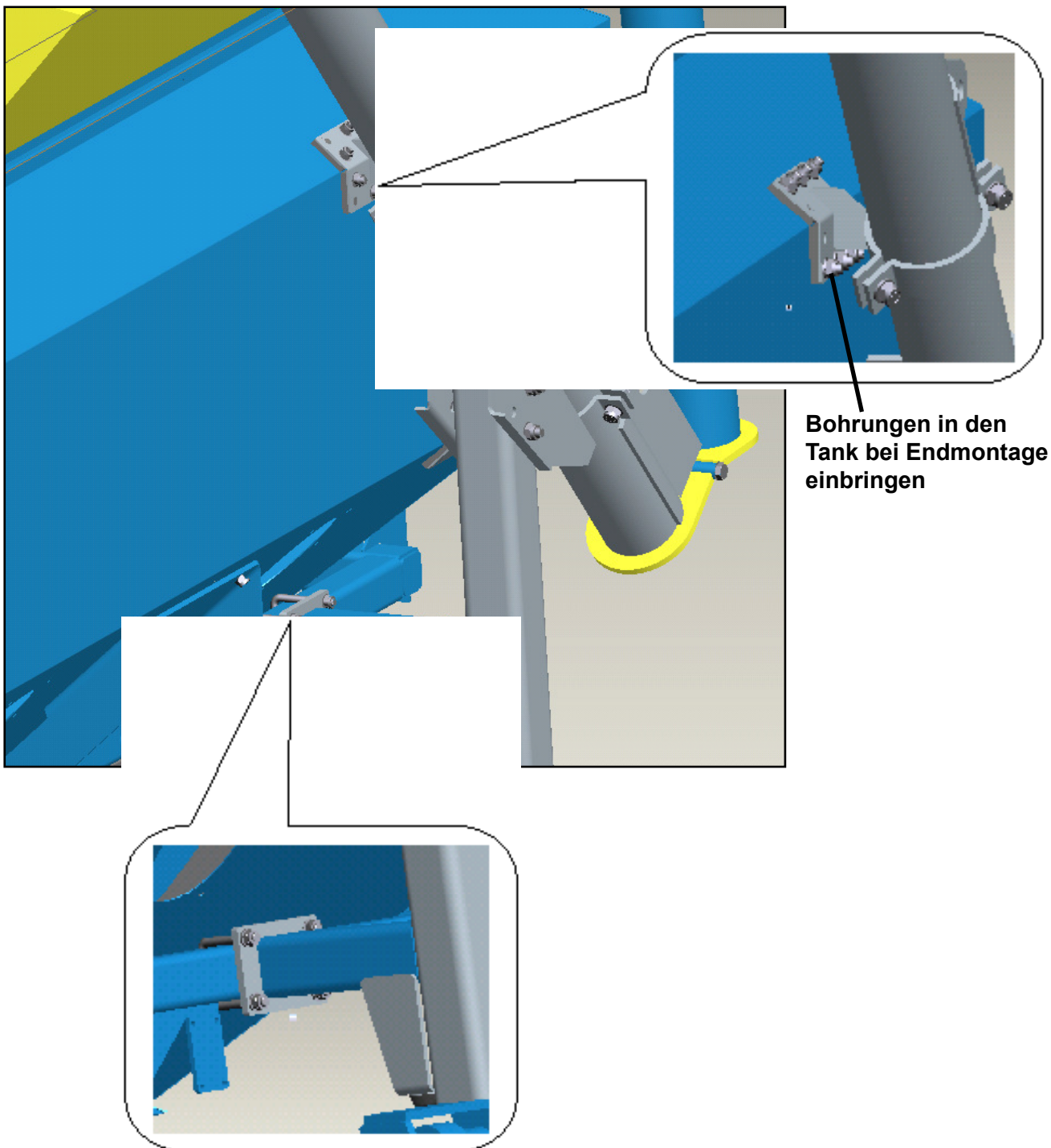
Verladeschnecke 6m



Montagehinweise Seitliche Befüllschnecke 6m

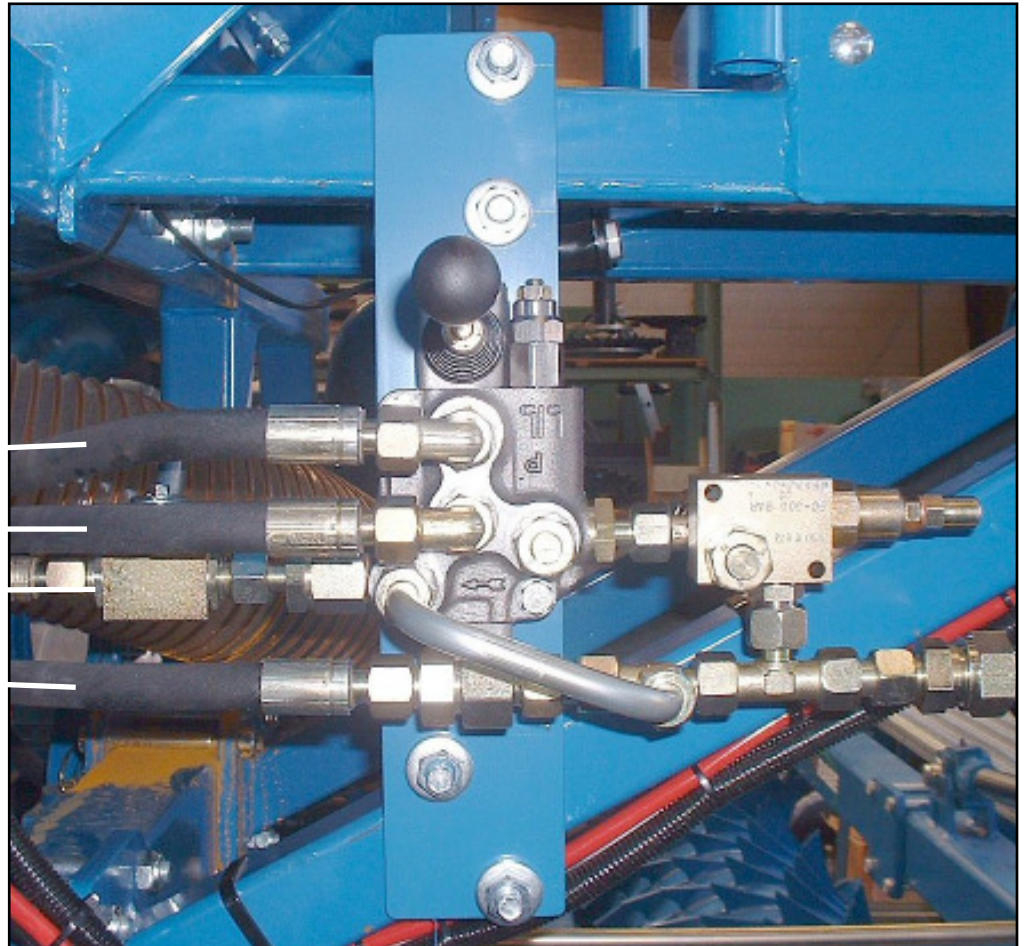
Montage der Schnecke:

Die Schnecke wird am Tankrahmen sowie am Tank selber befestigt.



Die Platte mit der Bedienkonsole wird gemäß Foto montiert

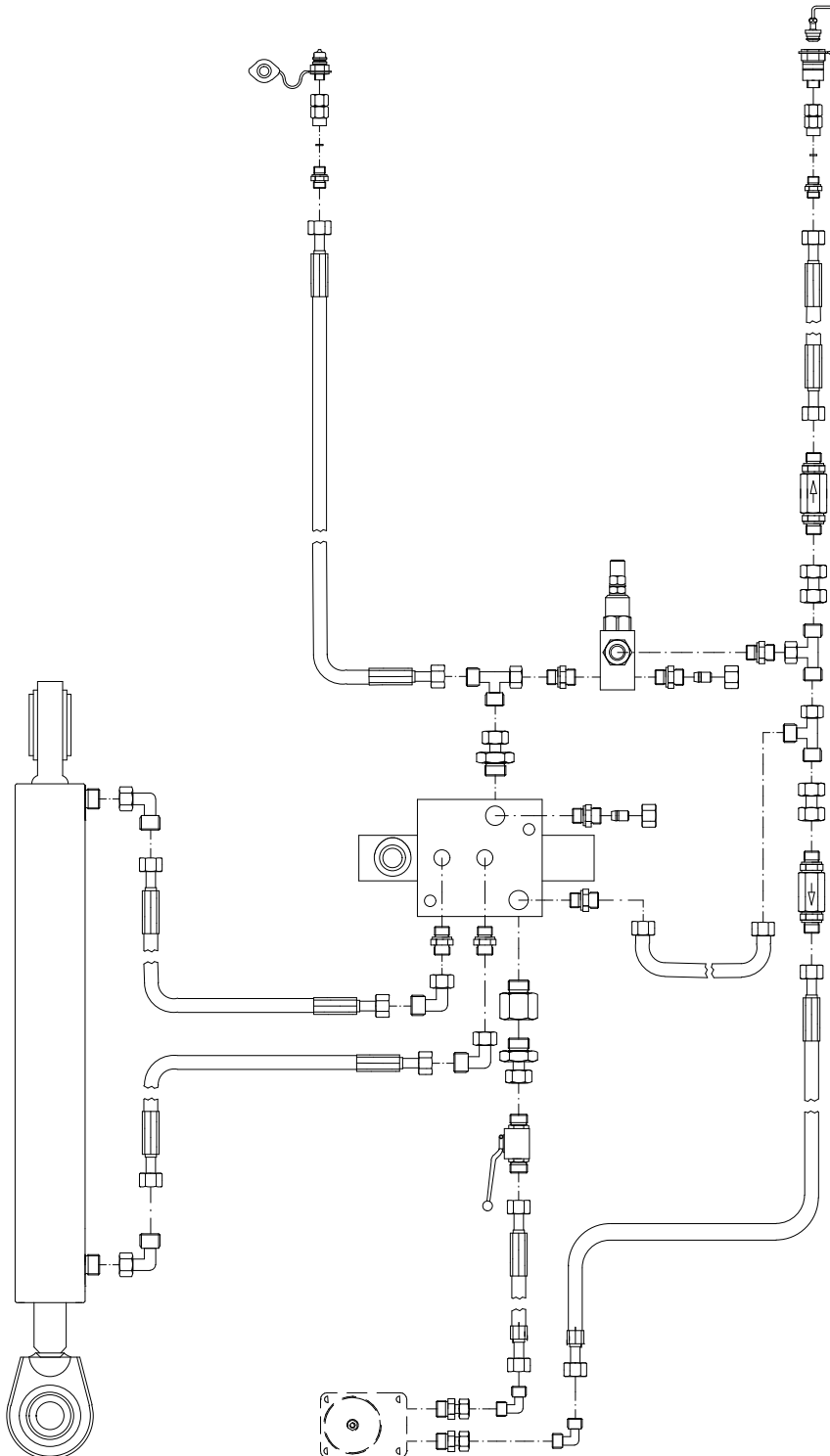
Klappung
Klappung
Schnecke Vorl.
Schnecke Rückl.



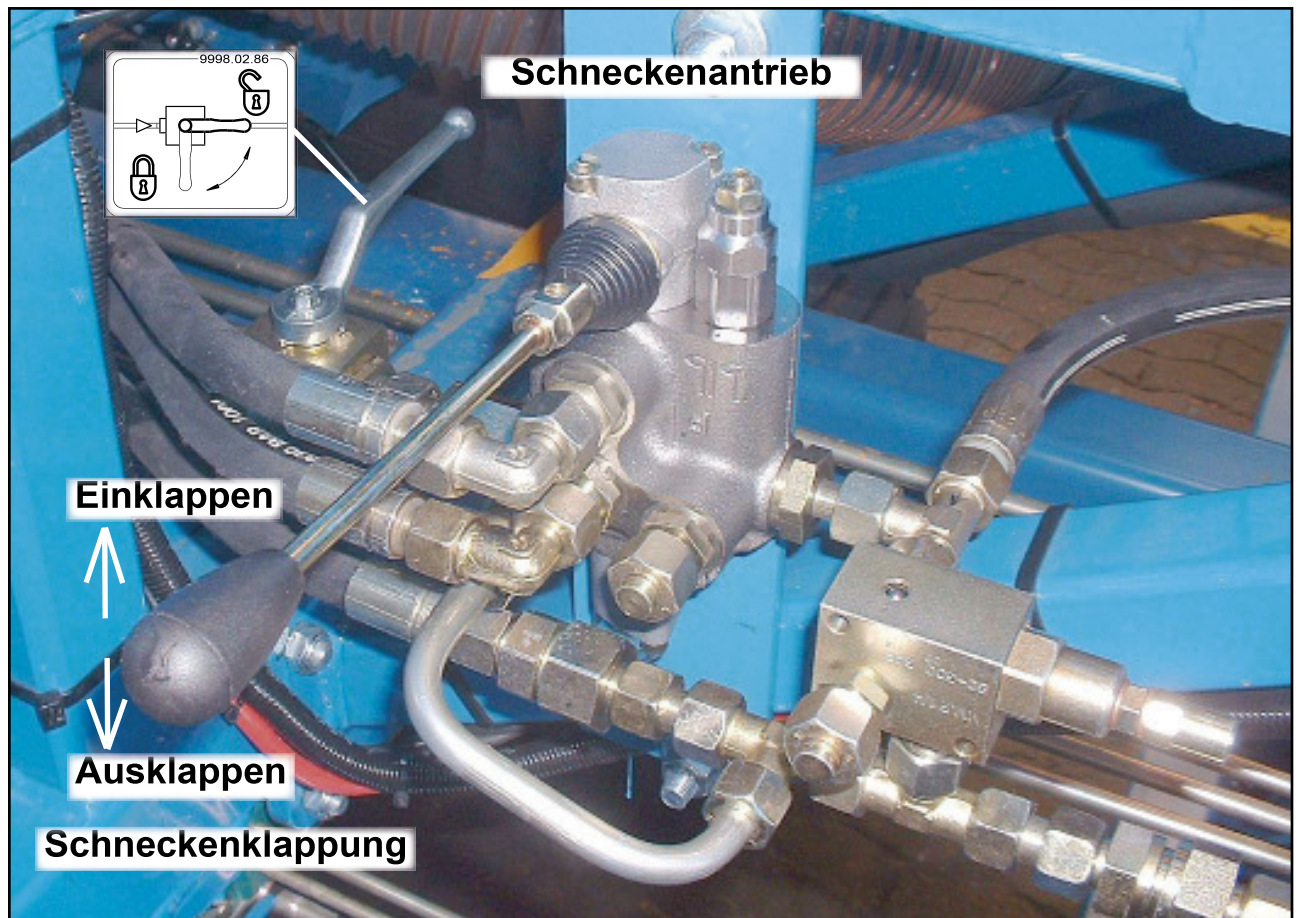
Der hydraulische Anschluß der Schnecke ist gemäß folgendem Schaltplan vorzunehmen.

Gemäß Schaltplan wird der hydr. Anschluß für die Betätigung der Schneckenklappung als auch des Schneckenantriebes vom Fahraushub abgezweigt.

Der Vorlauf ist an den stangenseitigen Anschluß und der Rücklauf ist an den kolbenseitigen Anschluß des Fahraushubes anzuschließen.



Die Stellhebel haben folgende Funktionen:



Achtung:

Schnecke darf nur im ausgeklappten Zustand betrieben werden!!

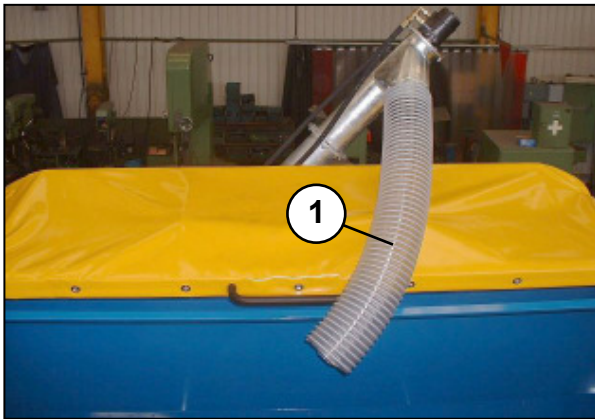


1

Bedienungsanleitung Verladeschnecke

Verladeschnecke klappbar, in Transportstellung einklappen (hochklappen), in Arbeitsstellung oder für die Beladung ausklappen (1)

Achtung! Vor dem Ausklappen darauf achten das keine Personen sich im Klappbereich aufhalten. Auf genügend Freiraum achten.



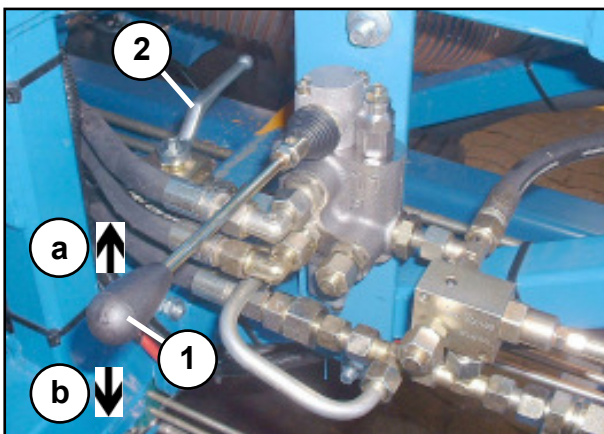
2

Den Tankdeckel öffnen und Befüllschlauch (2/1) in den Tank halten.

Ein- und Ausklappen der Verladeschnecke mit Hebel (3/1)

- Stellung a Ausklappen
- Stellung b Einklappen

Hinweis: Absperrhahn (3/2) muß vor dem Klappvorgang gesperrt werden.



3

Schnecke anstellen, Hebel (3/1) in Mittelstellung bringen und Absperrhahn (3/2) öffnen.